

G15/G40 AA 건

탁월한 스프레이 품질과 사용상 편리한 수동 에어 어시스트 스프레이 건



비교할 수 없이 탁월한 스프레이 품질

작업자 피로는 감소하면서 동시에 효율과 품질은 극대화!

GG15/G40 에어 어시스트 건은 수명이 오래 가며 신뢰할 수 있는 가장 높은 품질의 부품을 사용.

가장 중요한 부분은 G15/G40 건은 도착효율을 향상시키며 도로 사용량을 줄이는 동시에 탁월한 스프레이 성능을 전달

G15/G40 건 업그레이드!

- AAF 팁 라인은 부드러운 스프레이 및 향상된 도착효율을 위해 디자인
- 더 길어진 수명의 니들 패킹-마모성 도료에도 수명이 길어짐
- 더욱 견고해진 에어캡 지지링 나사산
- 모든 팁은 에어캡에서 팁을 지지하기 위해 링이 부착
- 통합된 건 도로필터의 더 용이해진 제거-공구 불필요
- G15 에어캡 인덱싱은 향상된 내구성을 제공

다른 어플리케이션은 다른 건을 필요



G15 – 1500 psi 모델/
목재 가구 산업용/
기타 저중압 어플리케이션용



G40 – 4000 psi 모델/
고압 어플리케이션 및 산업용



G40 RAC – 4000 psi 모델/
고압용 RAC 팁 장착 모델

G15/G40 에어 어시스트 건

스프레이 품질

탁월한 마감질 달성

- 향상된 팁 디자인은 탁월한 마감질을 위한 균일한 무화상태를 형성
- 독특한 에어캡 성능으로 부드러운 스프레이 달성
- 더 낮은 유체 및 에어 압력 디자인으로 향상된 도착효율을 달성
- 조절가능한 팬 패턴으로 오버스프레이 감소, 재료낭비 절감, VOC 감소, 향상된 생산성 달성

인체공학적 디자인

생산성 극대화

- 전체적인 무게 및 건 균형은 동급 다른 스프레이 건보다 우수
- 방아쇠 당김힘은 매우 작아서 작업자 피로 및 근골격계 스트레스 감소
- 작업자 편의 향상을 위해 어떤 크기의 손에도 잘 맞는 핸들 디자인

소유비용

시간과 비용을 절감

- 용이한 조립/분해는 수리시간을 단축
- 교체부품 마모를 최소화하는 디자인
- 더 적은 수의 부품으로 전체적인 수리비용의 절감

머커 에어 어시스트 패키지

고성능 스프레이 마감!

고품질의 펌프는 어떤 마감시스템도 향상시킵니다. G15/G40 AA 스프레이 건이 장착된 머커 파인 피니쉬 패키지는 모든 어플리케이션에서 생산성을 향상, 비용 절감, 더 낮은 VOC방출, 균일하면서 고품질의 마감질을 제공합니다.

고품질의 마감질

저 맥동 및 부드러운 펌프 행정전환으로 균일한 스프레이 패턴 달성.

용이한 사용

용이한 세정은 빠른 칼라 체인지와 신나사용량을 감소시킵니다.

견고한 재질

300 시리즈의 SST 펌프 재질은 오랜 수명의 내구성을 제공합니다.



사용자 중심의 디자인

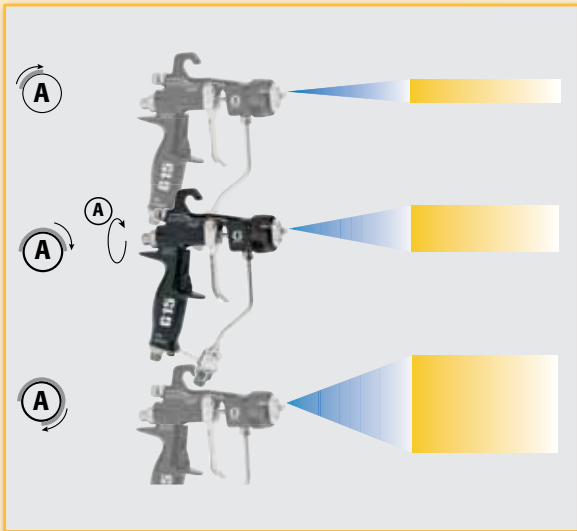
빠르고 정확한 방향전환!

G15 인덱싱 에어캡은 수직 또는 수평 어느 방향이든 빠르고 정확한 방향전환을 제공.



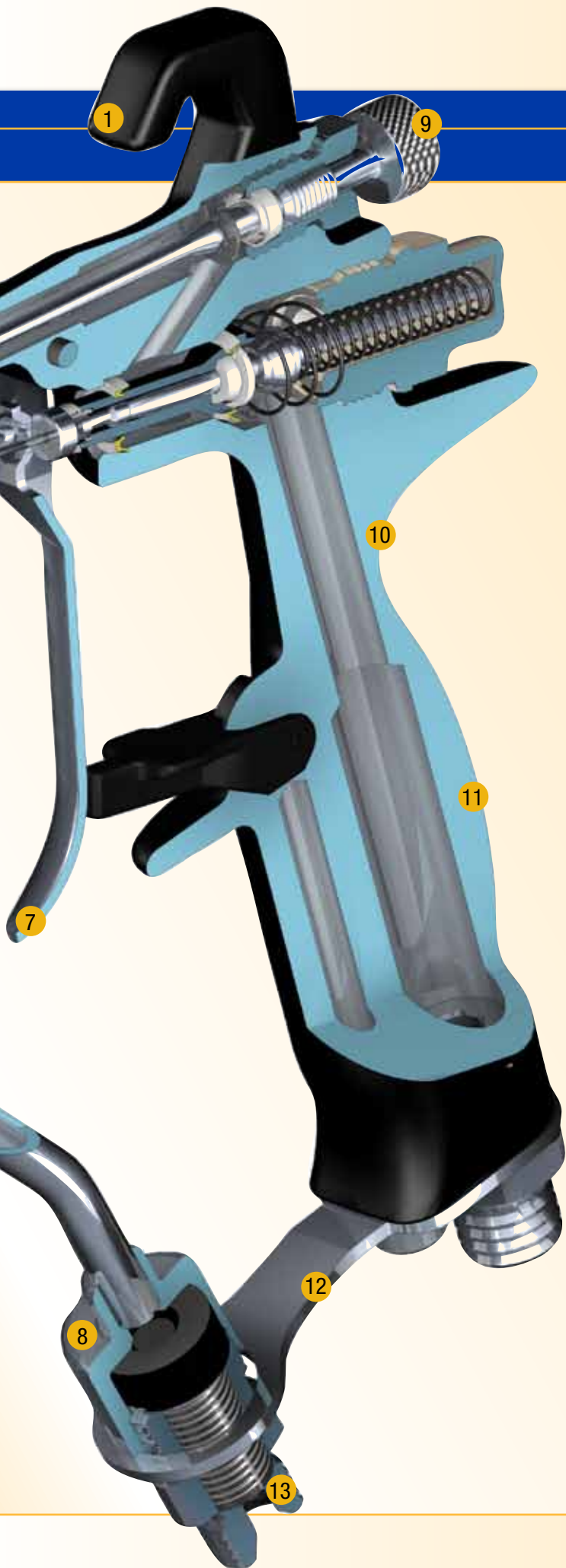
오버스프레이 감소 및 생산성 향상!

3/4 회전 팬 패턴 조절로 피도체 사이즈에 따라 작업자가 스프레이 패턴 폭을 조절가능.



G15/G40 에어 어시스트 건

1. 고강도 건 고리
2. 에어캡 지지 나사산 특징
3. 인덱싱 에어캡(G15만 해당)
4. 최적의 스프레이 패턴 팁
5. 부드러운 스프레이 에어캡
6. 빠른 니들/시트 어셈블리 교환
7. 매우 가벼운 느낌의 방아쇠 당김힘
8. 통합된 인라인 필터
9. 3/4 회전 팬 패턴 조절
10. 경량 디자인(450 g)
11. 인체공학적 핸들 디자인
12. 최적의 호스 연결 각도
13. 최적의 낮은 형태의 유체 스위벨



스프레이 성능을 향상!

향상된 팁 디자인으로 균일한 무화 및 향상된 마감질을 제공.



다른 어플리케이션의 필요를 충족하는 3가지 에어 어시스트 팁 라인

AAF 팁- 프리오리피스가 장착된 파인 피니쉬 팁/ 부드러운 스프레이 및 향상된 도착효율 목적

AAM 팁- 저중압용 고품질 마감을 위한 파인 피니쉬 팁

GG4 팁- 고압 산업용 마감을 위한 내마모성이 우수한 팁



모든 팁은 에어캡 내부의 팁을 지지하기 위해 링을 부착.

주문정보

에어 어시스트 건 모델

- **G15 카바이드 모델** - 저점도에서 중점도용 도료에 추천
- **G15 아세탈 시트 모델** - 산 촉매 도료에 추천
- **G40 모델** - 1500 psi 이상의 압력을 필요로 하는 고점도 도료에 추천

- 24C853 G15 Air-Assist Carbide Gun
Medium pressure gun includes carbide seat/ball, indexing aircap and choice of AAM or AAF spray tip from chart, which is specified when order is placed.
- 24C854 G15 Air-Assist Gun
Medium pressure gun includes a plastic seat, indexing aircap and choice of AAM or AAF spray tip from chart, which is specified when order is placed.
- 24C855 G40 Air-Assist Gun
High pressure gun includes a carbide seat, tip guard aircap and choice of AAM, AAF or GG4 spray tip from chart, which is specified when order is placed.
- 24C856 G40 Air-Assist Hi-Flow Gun
High pressure gun with no restrictions to avoid pressure drop with heavy viscosity materials. Includes a carbide seat, tip guard and a choice of AAM, AAF or GG4 spray tip.
- 24C857 G40 Air-Assist Reverse-A-Clean (RAC) Spray Gun
High pressure gun with a RAC spray tip to reduce downtime caused by frequent tip clogging. Includes a carbide seat, tip guard, and a choice of LTX spray tip.



액세서리

- 224453 **100 Mesh Fluid Filter Kit**
100 mesh (.005 gap spacing) replacement fluid filters. Quantity of 5.
- 238563 **60 Mesh Fluid Filter Kit**
60 mesh (.009 gap spacing) replacement fluid filters for coarser particle filtering to replace standard 100 mesh filters. Quantity of 3.
- 241804 **Tip Filter Kit**
Replacement filters for spray tip orifice sizes 0.007, 0.009, and 0.011. Quantity of 10.
- 189018 **Fluid Swivel Connector**
7500 psi (51.6 MPa, 516 bar) maximum working pressure. Connector to ease movement of the gun and fluid hose.
- 238694 **High Pressure Fluid Ball Valve**
5000 psi (35 MPa, 350 bar) maximum working pressure. 3/8 npt(mbe). SST wetted parts, PEEK seats, PTFE seals. Compatible with acid-catalyzed materials. Can be used as fluid drain valve.
- 241812 **Fluid Hose**
3500 psi (24 MPa, 242 bar) maximum working pressure. 1/4-18 npsm(fbe), 3/16 in (5 mm) ID, 25 ft (7.62 m) long, nylon tubing with polyurethane cover.
- 249473 **Air Fitting and Tubing Kit**
Alternative-style connector for air inlet and hose. 3/8 in to 1/4 Push-To-Lock fitting, 25 ft (7.62 m) long, nylon tubing. Optional quick disconnect available.

- 241811 **Air Hose**
100 psi (0.7 MPa, 7 bar) maximum working pressure. 1/4-18 npsm(fbe), 1/4 in (6 mm) ID, 25 ft (7.62 m) long polyurethane tubing.
- 15G093 **G15 Gun Flush Box Insert**
Insert for use with Gun Flush Box 244105 and G15 Spray Guns.
- 15G346 **G40 Gun Flush Box Insert**
Insert for use with Gun Flush Box 244105 and G40 Spray Guns.
- 249140 **HVLP Verification Kit**
Use to check air cap air pressure at various air supply air pressures. Do not use for actual spraying.
- 249598 **Unclogging Needle Kit**
Kit includes picks for unclogging gun tip.
- 101892 **Gun Brush**
Use to clean the gun.
- 15C161 **Ultimate Gun Cleaning Kit**
Kit includes brushes and tools for gun maintenance.
- 24C356 **JIC Fluid Fitting**
Replaces standard npsm fluid fitting.
- 289499 **Fine Adjust Fan Pattern Knob**
Replacement flange valve assemble for fine adjustment accuracy.

기술사양

최대유체작동압력	Model G15: 1500 psi (10 MPa, 105 bar) Model G40: 4000 psi (28 MPa, 280 bar)
최대에어작동압력	100 psi (0.7 MPa, 7 bar)
최대유체작동온도	110° F (43° C)
도료인렛 피팅	1/4-18 npsm*
에어인렛 피팅	1/4-18 npsm (R1/4-19) compound male thread**
건 무게	16 oz (450 grams)

사운드 압력@20psi (140 kPa, 1.4 bar)	66.9 dB(A)
건 바디	단조 알루미늄
도료필터	100 mesh
방아쇠 당김힘	3.9 lb
유체접촉부위	Stainless Steel, Carbide, Ultra High Molecular Weight Polyethylene, Acetal, PTFE, nylon
매뉴얼	3A0149

*Optional swivel fitting available
**Optional quick-disconnect available

스프레이 팁 선택 차트

AAM 및 GG4 에어 어시스트 스프레이 팁 선택 차트

AAM 팁 : Fine Finish Tip - 저중압 고품질 마감 어플리케이션에 추천

GG4 팁 : 고압 산업용 내마모성 어플리케이션에 추천

G15 건 모델(24C853 또는 24C854)을 차트상의 회색 부분에 있는 팁과 사용하지 말 것.

스프레이 팁 선택 차트상의 모든 팁들은 G40건 모델과 사용될 수 있음. 회색으로 표시된 부분은 G40건만 사용가능.

아래의 표에서 원하는 팁 주문 (제품번호 AAMXXX 나 GG4XXX). XXX의 3번째 자리수는 최대 패턴 폭 사이즈임.

Orifice Size in (mm)	*Fluid Output, fl oz/min (lpm)		Maximum Pattern Width at 12 in (300 mm)								
	at 600 psi (4.1 MPa, 41 bar)	at 1000 psi (7.0 MPa, 70 bar)	2 to 4 (100)	4 to 6 (150)	6 to 8 (200)	8 to 10 (250)	10 to 12 (300)	12 to 14 (350)	14 to 16 (400)	16 to 18 (450)	18 to 20 (500)
† 0.007 (0.178)	4.0 (0.1)	5.2 (0.15)	◆107	207	307						
† 0.009 (0.229)	7.0 (0.2)	9.1 (0.27)	109	209	309	409	509				
† 0.011 (0.279)	10.0 (0.3)	13.0 (0.4)	111	211	311	411	511	611			
0.013 (0.330)	13.0 (0.4)	16.9 (0.5)		213	313	413	513	613	713		
0.015 (0.381)	17.0 (0.5)	22.0 (0.7)		215	315	415	515	615	715	815	
0.017 (0.432)	22.0 (0.7)	28.5 (0.85)		217	317	417	517	617	717	817	917
0.019 (0.483)	28.0 (0.8)	36.3 (1.09)		219	319	419	519	619	719	819	919
0.021 (0.533)	35.0 (1.0)	45.4 (1.36)			321	421	521	621	721	821	921
‡ 0.023 (0.584)	40.0 (1.2)	51.9 (1.56)				423	523	623	723		923
‡ 0.025 (0.635)	50.0 (1.5)	64.8 (1.94)				425		625	725	825	
‡ 0.027 (0.686)	58.5 (1.7)	75.8 (2.27)					527	627		827	
‡ 0.029 (0.737)	68.0 (1.9)	88.2 (2.65)						629			
‡ 0.031 (0.787)	78.0 (2.2)	101.1 (3.03)				431		631			
‡ 0.033 (0.838)	88.0 (2.5)	114.1 (3.42)						633		◆833	
‡ 0.035 (0.889)	98.0 (2.8)	127.1 (3.81)				435					
‡ 0.037 (0.940)	108.0 (3.1)	140.0 (4.20)							737		
‡ 0.039 (0.991)	118.0 (3.4)	153.0 (4.59)					539	639		839	

† These tip sizes include a 150 mesh tip filter
◆ GG4 tips only

‡ Do not use these tips with Model G15 guns
(24C853 and 24C854)

AAF 에어 어시스트 파인 피니쉬 프리오리피스 스프레이 팁 선택 차트

저압 및 중압용 고품질 어플리케이션을 위한 파인 피니쉬 팁.

AAF 팁은 수용성 도료나 라커등을 포함하는 shear thinning 도료를 무화하는데 보조하는 프리오리피스를 부착.

아래의 표에서 원하는 팁 주문(제품번호 AAFxxx).

Orifice Size in (mm)	*Fluid Output, fl oz/min (lpm)		Maximum Pattern Width at 12 in (305 mm)			
	at 600 psi (4.1 MPa, 41 bar)	at 1000 psi (7.0 MPa, 70 bar)	6 to 8 (200)	8 to 10 (250)	10 to 12 (300)	12 to 14 (350)
0.011 (0.279)	9.5 (0.28)	12.5 (0.37)	310	410	510	610
0.013 (0.330)	12.0 (0.35)	16.0 (0.47)	312	412	512	612
0.015 (0.381)	16.0 (0.47)	21.0 (0.62)		414	514	614
0.017 (0.432)	20.0 (0.59)	26.5 (0.78)		416	516	616



ABOUT GRACO

품질을 생각하신다면 그레이코를 선택하십시오.

1926년에 창립된 그레이코는 유체 취급 시스템 및 부품의 세계적인 선두 주자입니다. 그레이코의 제품은 차량 윤활유, 상업 및 산업 설비에 적용되는 고점도의 유체를 포함 광범위한 모든 유체의 압송, 계량, 조절, 분배 및 도포에 이용됩니다.

그레이코의 성공은 기술적 우수성 및 세계적인 제조시설, 필적할 수 없는 대고객 서비스에 확고한 전력을 다해온 것에 토대를 두고 있습니다. 그레이코는 전문화된 대리점과 긴밀한 유대관계를 유지하면서 각종 도장 장비, 도로 순환 시스템, 윤활유 장비, 실런트 및 접착제도포 장비 및 설비 시공업체를 위한 각종 동력원이 응용된 도장 장비들을 포함한 광범위한 유체 취급 응용에 품질 기준이 되는 시스템, 장비 기술들을 제공하여 드립니다. 그레이코의 유체 취급 기술에 대한 집중적인 투자는 다양한 세계 시장의 요구에 대응하여 계속하여 혁신적인 해결책을 제시하여 드릴것입니다.

GRACO LOCATIONS

MAILING ADDRESS

P.O. Box 1441
Minneapolis, MN 55440-1441
Tel: 612-623-6000
Fax: 612-623-6777

AMERICAS

MINNESOTA

Worldwide Headquarters
Graco Inc.
88-11th Avenue N.E.
Minneapolis, MN 55413

EUROPE

BELGIUM

European Headquarters
Graco N.V.
Industrieterrein-Oude Bunders
Slakweidestraat 31
3630 Maasmechelen,
Belgium
Tel: 32 89 770 700
Fax: 32 89 770 777

ASIA PACIFIC

AUSTRALIA

Graco Australia Pty Ltd.
Suite 17, 2 Enterprise Drive
Bundoora, Victoria 3083
Australia
Tel: 61 3 9467 8558
Fax: 61 3 9467 8559

CHINA

Graco Hong Kong Ltd.
Shanghai Representative Office
Room 118 1st Floor
No.2 Xin Yuan Building
No.509 Cao Bao Road
Shanghai, 200233
The People's Republic of China
Tel: 86 21 649 50088
Fax: 86 21 649 50077

INDIA

Graco Hong Kong Ltd.
India Liaison Office
Room 432, Augusta Point
Regus Business Centre 53
Golf Course Road
Gurgaon, Haryana
India 122001
Tel: 91 124 435 4208
Fax: 91 124 435 4001

JAPAN

Graco K.K.
1-27-12 Hayabuchi
Tsuzuki-ku
Yokohama City, Japan 2240025
Tel: 81 45 593 7300
Fax: 81 45 593 7301

KOREA

Graco Korea Inc.
Shinhan Bank Building
4th Floor #1599
Gwanyang-Dong, Dongan-Ku,
Anyang-si, Korea 431-060
Tel: 82 31 476 9400
Fax: 82 31 476 9801

SALES/ DISTRIBUTION/ SERVICE

한국그레이코주식회사

경기도 안양시 동안구 관양동 1599
신한은행 빌딩 4층
Tel: 031-476-9400
Fax: 031-476-9801
홈페이지 : www.gracoinc.co.kr

Graco Inc. is registered to I.S. EN ISO 9001

