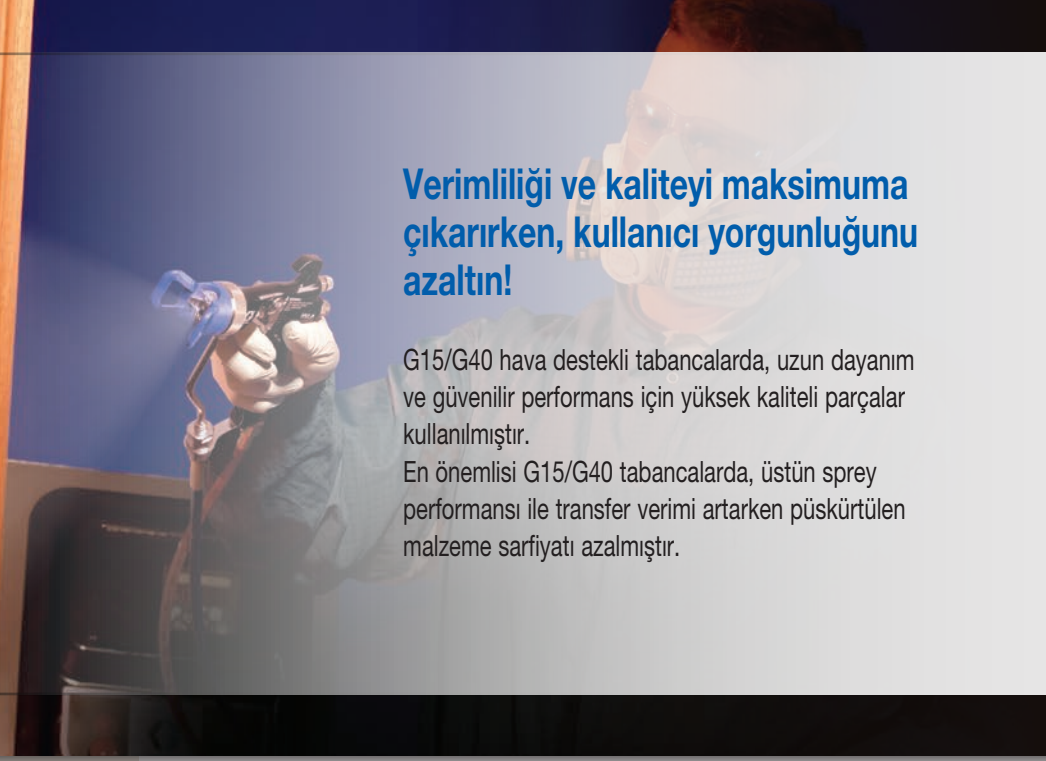


# G15/G40

Olağanüstü püskürtme kalitesi ve kullanım kolaylığı için tasarlanan Manuel Hava Destekli Püskürtme Tabancaları



# Olağanüstü Püskürtme Kalitesi



## Verimliliği ve kaliteyi maksimuma çıkarırken, kullanıcı yorgunluğunu azaltın!

G15/G40 hava destekli tabancalarda, uzun dayanım ve güvenilir performans için yüksek kaliteli parçalar kullanılmıştır.

En önemlisi G15/G40 tabancalarda, üstün sprey performansı ile transfer verimi artarken püskürtülen malzeme sarfiyatı azalmıştır.

## G15/G40 tabancalar DAYANIKLILIK ve VERİMİ arttırdı!

- AAF tipi seri, yumuşak püskürtme ve gelişmiş transfer verimi için tasarlanmıştır
- Daha uzun süre dayanan iğne takımı - aşındırıcı malzemelerle bile
- Daha sağlam hava başlığı sabitleme halkası dişleri
- Tüm memelerde, hava başlığında memeyi tutmak için bir halka vardır
- Entegre tabanca akışkan filtresinin - dişlere veya aletlere gerek olmadan - kolayca sökülmesi
- G15 hava başlığı indeksi, dayanımı artırır

## Farklı Uygulamalar için Farklı Tabancalar Gerekir



**G15** – 105 bar'lık (1500 psi) modeller, ahşap endüstrisi ve diğer düşük ve orta basınç uygulamaları için tasarlanmıştır



**G40** – 280 bar'lık (4000 psi) modeller, yüksek basınçlı endüstriyel uygulamalar için tasarlanmıştır



**G40 RAC** – 280 bar'lık (4000 psi) bu model, yüksek basınçlı uygulamalar için bir Reverse-A-Clean memeyle tasarlanmıştır



# G15/G40 Hava Destekli Tabancalar

## Püskürtme Kalitesi

### *Üstün Son Kat Elde Edin*

- Geliştirilmiş meme tasarımı, üstün son kat kalitesi için düzgün atomizasyon sağlar
- Benzersiz hava başlığı, yumuşak püskürtme sağlar
- Daha düşük akışkan ve hava basıncı tasarımı, transfer verimliliğini artırır
- Ayarlanabilir yelpaze, daha az aşırı püskürtme, daha az malzeme israfı, daha az uçucu madde ve daha fazla verimlilik anlamına gelir

## Ergonomi

### *Verimliliği Artırın*

- Toplam ağırlığı ve tabanca dengesi, sınıftaki diğer püskürtme tabancalarından daha iyidir
- Tetik çekim gücü, ultra hafiftir - kullanıcının yorgunluğunu ve kas gerilimini azaltır
- Kullanıcı rahatlığı için her boyutta ele uygun kabza

## Maliyet

### *Zaman ve Paradan Tasarruf Edin*

- Kolayca montaj-demontajı tamir süresini kısaltır
- Yedek parçaların aşınmasını en aza indirecek şekilde tasarlanmıştır
- Daha az sayıda parça, daha düşük tamir maliyeti anlamına gelir

## Merkur™ Hava Destekli Paketler

### **Yüksek Performanslı Son Kat!**

Kaliteli pompa ile son kat kalitenizi artırın. G15/G40 hava destekli püskürtme tabancalarıyla sunulan Merkur son kat paketler, verimi artırmak, maliyetleri, emisyonları düşürmek ve zor koşullarda yüksek son kat kalitesi sürekliliği için tasarlanmıştır.

### **Yüksek Kaliteli Son Kat**

Düşük seyirmeli çıkış ve yumuşak geçişler, püskürtme kalıbında düzen sağlar.

### **Kolay kullanım**

Yıkaması kolay tasarım, hızlı renk değişimi ve daha az solvent kullanım imkanı sunar.

### **Dayanıklı Yapı**

300 serisi paslanmaz çelik pompa yapı malzemeleri uzun süre dayanıklılık sağlar.



# Kullanıcılar göz önünde bulundurularak tasarlanmıştır

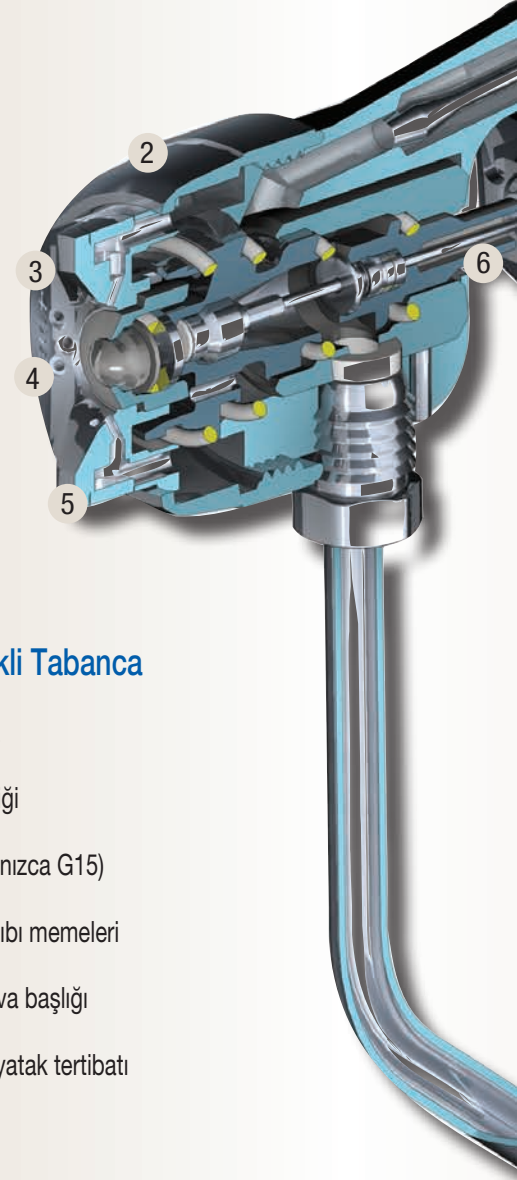
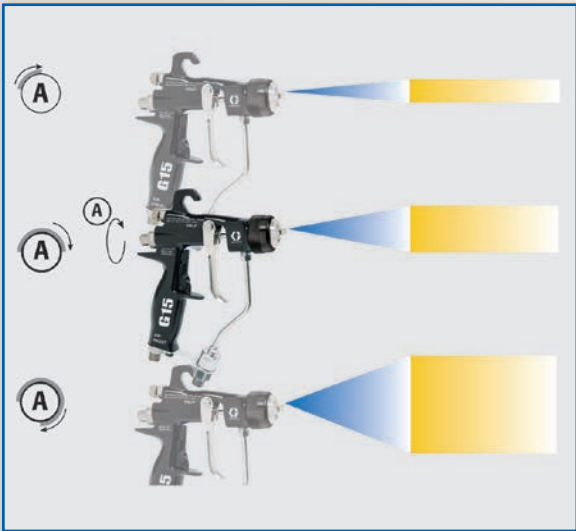
## Çabuk, Doğru Ayarlama!

G15'in indeksli hava başlığı, hem dikey hem de yatay konumda hızlı ve doğru ayarlama yapılmasını sağlar.



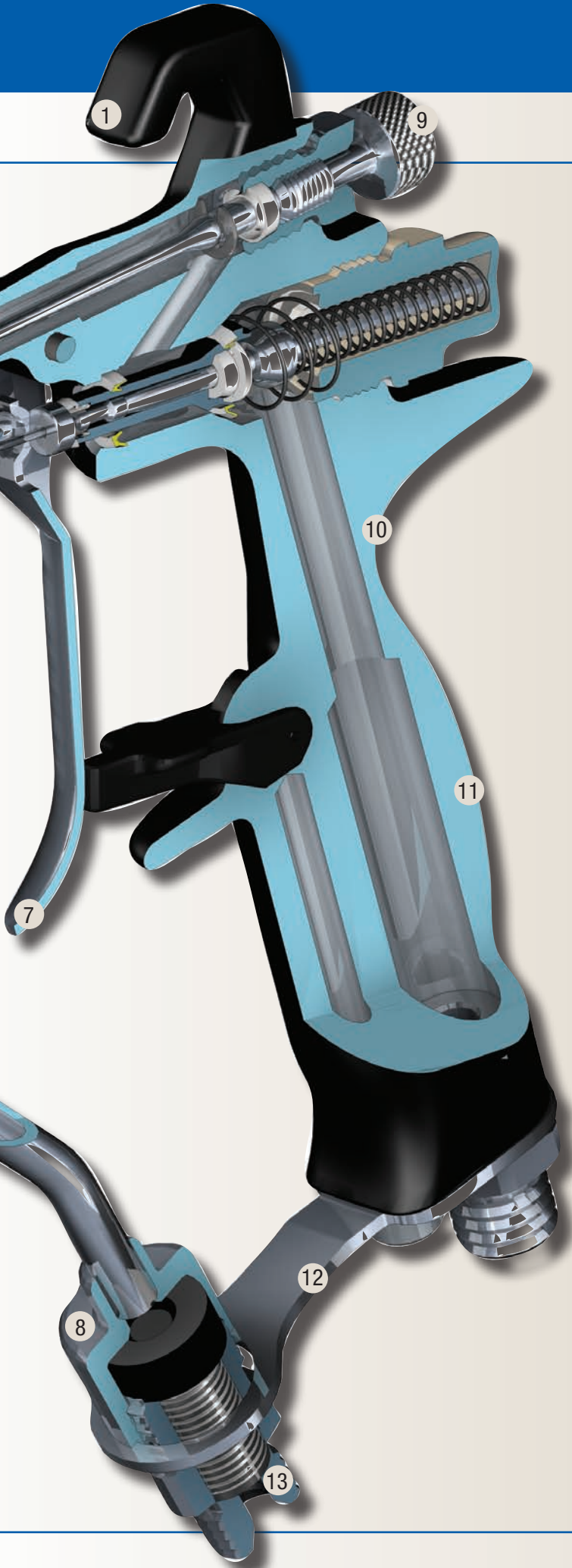
## Aşırı Püskürtmeyi Azaltın ve Verimliliği Artırın!

3/4 tur yelpaze ayarı, parçaların büyüklüklerine göre kullanıcının püskürtme genişliğini ayarlamasına olanak sağlar.



## G15/G40 Hava Destekli Tabanca

1. Yüksek dayanımlı kanca
2. Hava başlığı tutma özelliği
3. İndeksli hava başlığı (yalnızca G15)
4. En uygun püskürtme kalıbı memeleri
5. Yumuşak püskürtme hava başlığı
6. Çabuk değiştirilen iğne/yatak tertibatı
7. Çok hafif tetik çekimi
8. Entegre dahili filtre
9. 3/4 tur yelpaze ayarı
10. Hafif tasarım (450 g)
11. Ergonomik kabza
12. En uygun hortum bağlama açıları
13. Opsiyonel, akışkan firdöndüsü



## Püskürtme Performansını Artırın!

Geliştirilmiş meme tasarımı, düzgün atomizasyon ve mükemmel son kat kalitesi sağlar.



## Farklı uygulamaların gereksinimlerini karşılamak için üç hava destekli meme serisi

**AAF Memeler** - Yumuşak püskürtme ve yükselmiş transfer etkinliği için ön delik ağızlı son kat memeleri

**AAM Memeler** - Düşük ve orta basınçlarda yüksek kaliteli son kat için son kat memeleri

**GG4 Memeler** - Yüksek basınçlarda endüstriyel son katlar için yüksek aşınma dayanımlı memeler



Tüm memelerde, hava başlığında memeyi tutmak için bir halka vardır

# Sipariş Bilgileri

## Hava Destekli Tabanca Modelleri Ürün Bilgileri

### HAVA DESTEKLİ TABANCA MODELLERİ

- **G15 karbür model** düşük-orta viskozitede malzemeler için tavsiye edilir
- **G15 asetal yatak modeli** asit katalizörlü malzemeler için tavsiye edilir
- **G40 modelleri** 105 bar'ın (1500 psi) üzerindeki yüksek viskoziteli malzemeler için tavsiye edilir

#### 24C853 G15 Hava Destekli Karbür Tabanca

Orta basınç tabancası, karbid yatak/bilya, göstergeli hava başlığı ve tabloda yer alan ve sipariş verilirken belirtilecek olan AAM veya AAF püskürtme memesi seçeneğini içerir.

#### 24C854 G15 Hava Destekli Tabanca

Orta basınç tabancası, plastik yatak, indeksli hava başlığı ve tabloda yer alan ve sipariş verilirken belirtilecek olan AAM veya AAF püskürtme memesi seçeneğini içerir.

#### 24C855 G40 Hava Destekli Tabanca

Yüksek basınç tabancası, karbid yatak, kelebek hava başlığı ve tabloda yer alan ve sipariş verilirken belirtilecek olan AAM, AAF veya GG4 püskürtme memesi seçeneğini içerir.

#### 24C856 G40 Hava Destekli Yüksek Debi Tabancası

Yüksek yoğunluklu malzemeler kullanırken basınç düşüşünü engellemek için kısıtlamasız yüksek basınç tabancası. Karbid yatak, meme kelebeğiyle birlikte AAM, AAF veya GG4 püskürtme memesi seçeneği içerir.

#### 24C857 G40 Hava Destekli Reverse-A-Clean (RAC) Püskürtme Tabancası

Memelerin sıklıkla tıkanmasından kaynaklanan arıza süresini azaltmak için RAC püskürtme memeli yüksek basınç tabancası. Karbid yatak, kelebek hava başlığı ve LTX püskürtme memesi seçeneğini içerir.



### AKSESUARLAR

224453	100'lük Akışkan Filtresi Kiti 100 lük (0,005 aralıklı) yedek akışkan filtreleri. 5 adet.	241811	Hava Hortumu 7 bar (0,7 MPa, 100 psi) maksimum çalışma basıncı 1/4-18 npsm(fbe), 6 mm (1/4 inç) iç çaplı, 7,62 m (25 fit) uzunlukta poliüretan hortum.
238563	60'lük Akışkan Filtresi Kiti Daha iri parçacıkları filtrelemek üzere standart 100'lük filtrelerle değiştirmek için 60'lük (0,009 aralıklı) yedek akışkan filtreleri. 3 adet.	15G093	G15 Tabanca Yıkama Kutusu Eki Tabanca Yıkama Kutusu 244105 ve G15 Püskürtme Tabancaları ile kullanmak için ek.
241804	Meme Filtresi Kiti 0,007, 0,009 ve 0,011 püskürtme memesi delik boyutları için yedek filtreler. 10 adet.	15G346	G40 Tabanca Yıkama Kutusu Eki Tabanca Yıkama Kutusu 244105 ve G40 Püskürtme Tabancaları ile kullanmak için ek.
189018	Akışkan Fırdöndü bağlantısı 516 bar (51,6 MPa, 7500 psi) maksimum çalışma basıncı. Tabancanın ve akışkan hortumunun kolayca hareket etmesi için bağlantı.	249140	HVLP Doğrulama Kiti Değişik hava basınçlarında, hava başlığının hava basıncını kontrol etmek için kullanınız. Püskürtürken kullanmayınız.
238694	Yüksek basınç küresel valfi 350 bar (35 MPa, 5000 psi) maksimum çalışma basıncı. 3/8 npt(mbe). SST ıslanan parçalar, PEEK yataklar, PTFE contalar. Asit katalizörlü malzemelerle uyumludur. Akışkan tahliye valfi olarak kullanılabilir.	249598	Tıkanıklık Açma İğnesi Kiti Kit, tabanca memesini temizlemek için iğneler içerir.
241812	Akışkan Hortumu 242 bar (24 MPa, 3500 psi) maksimum çalışma basıncı. 1/4-18 npsm(fbe), 3/16 in (5 mm) iç çaplı, 7,62 m (25 ft) uzunluğunda, poliüretan kaplı naylon hortumlar.	101892	Tabanca Fırçası Tabancayı temizlemek için kullanınız.
249473	Hava Bağlantısı ve Hortum Kiti Hava girişi ve hortum için alternatif şekilli bağlantı. 3/8 inç - 1/4 iterek kilitlenen (Push-To-Lock) bağlantı, 7,62 m (25 fit) uzunlukta, naylon hortum. Opsiyonel hızlı söküm kaplin mevcuttur.	15C161	Gelişmiş Tabanca Temizleme Kiti Kit, tabanca bakımı için fırçalar ve aletler içerir.
		24C356	JIC Akışkan Bağlantısı Standart npsm akışkan bağlantısının yerini alır.
		289499	İnce Ayarlanan Yalpaze Düğmesi Hassas çalışma ayarı için yedek yalpaze valfi tertibatı.
		289080	Lake Hava Başlığı Lake spreylemek için optimize edilmiş Hava Başlığı.

### TEKNİK ÖZELLİKLER

Maksimum Akışkan Çalışma Basıncı	Model G15: 105 bar (10 MPa, 1500 psi) Model G40: 280 bar (28 MPa, 4000 psi)	Ses Basıncı, 1,4 bar'da (140 kPa, 20 psi)	.66,9 dB(A)
Maksimum İşletme Hava Basıncı	7 bar (0,7 MPa, 100 psi)	Tabanca Gövdesi	Dövme Alüminyum
Maksimum İşletme Akışkan Sıcaklığı	43° C (110° F)	Akışkan Filtresi	100'lük
Akışkan Girişi	1/4-18 npsm*	Tetik Çekimi	3,9 lb
Hava Girişi	1/4-18 npsm (R1/4-19) erkek dış**	Islanan Parçalar	Paslanmaz Çelik, Karbid, UHMW Poliyeten, Asetal, PTFE, naylon
Tabanca Ağırlığı	450 gram (16 oz)	Kullanım Kılavuzu	3A0149

\*Opsiyonel fırdöndü rakor mevcuttur  
\*\*Opsiyonel hızlı söküm kaplin mevcuttur



# Püskürtme Memesi Seçim Tablosu

## AAM ve GG4 Hava Destekli Püskürtme Memesi Seçim Tablosu

**AAM Memeler:** Son Kat Memeler, düşük ve orta basınçta yüksek kaliteli son kat uygulamaları için tavsiye edilir.

**GG4 Memeler:** Yüksek Aşınma Dayanımlı Endüstriyel Memeler, yüksek basınçlı uygulamalar için tavsiye edilir.

Tablonun gri renkli bölümündeki memeleri G15 Modeli tabancalarla (24C853 veya 24C854) kullanmayınız.

Püskürtme Memesi Seçim Tablosu'ndaki tüm memeleri G40 Modeli tabancalarla kullanılabilir. Tablonun gri renkli bölümündeki memeleri sadece G40 Model tabancalarla kullanınız.

İstedığınız memeyi sipariş verin (parça no. AAMxxx veya GG4xxx) sipariş edebilirsiniz. xxx = Maksimum Kalıp Genişliğinin altındaki 3 basamaklı numara.

(Örnek: AAM409)

Delik Boyutu mm (inç)	*Akışkan Çıkışı, litre/dakika (ons/dk)		300 mm'de (12 inç) Maksimum Kalıp Genişliği								
	41 bar'da (4,1 MPa, 600 psi)	70 bar'da (7,0 MPa, 1000 psi)	100 (2 ila 4)	150 (4 ila 6)	200 (6 ila 8)	250 (8 ila 10)	300 (10 ila 12)	350 (12 ila 14)	400 (14 ila 16)	450 (16 ila 18)	500 (18 ila 20)
† 0,178 (0,007)	0,1 (4,0)	0,15 (5,2)	◆107	207	307						
† 0,229 (0,009)	0,2 (7,0)	0,27 (9,1)	109	209	309	409	509				
† 0,279 (0,011)	0,3 (10,0)	0,4 (13,0)	111	211	311	411	511	611	◇711		
0,330 (0,013)	0,4 (13,0)	0,5 (16,9)		213	313	413	513	613	713		
0,381 (0,015)	0,5 (17,0)	0,7 (22,0)		215	315	415	515	615	715	815	
0,432 (0,017)	0,7 (22,0)	0,85 (28,5)		217	317	417	517	617	717	817	917
0,483 (0,019)	0,8 (28,0)	1,09 (36,3)		219	319	419	519	619	719	819	919
0,533 (0,021)	1,0 (35,0)	1,36 (45,4)			321	421	521	621	721	821	921
‡ 0,584 (0,023)	1,2 (40,0)	1,56 (51,9)				423	523	623	723		923
‡ 0,635 (0,025)	1,5 (50,0)	1,94 (64,8)				425		625	725	825	◆925
‡ 0,686 (0,027)	1,7 (58,5)	2,27 (75,8)					527	627		827	
‡ 0,737 (0,029)	1,9 (68,0)	2,65 (88,2)						629			
‡ 0,787 (0,031)	2,2 (78,0)	3,03 (101,1)				431		631			
‡ 0,838 (0,033)	2,5 (88,0)	3,42 (114,1)						633		◆833	
‡ 0,889 (0,035)	2,8 (98,0)	3,81 (127,1)				435					
‡ 0,940 (0,037)	3,1 (108,0)	4,20 (140,0)							737		
‡ 0,991 (0,039)	3,4 (118,0)	4,59 (153,0)						539	639	839	

† Bu memeler, G15 Modeli tabancalarla (24C853 ve 24C854) kullanmayınız.  
‡ Bu memeler, G40 Modeli tabancalarla kullanılabilir.  
◆ Sadece GG4 memeler  
◇ Sadece AAM memeler

## AAF Hava Destekli Son Kat Ön Delik Ağızlı Püskürtme Memesi Seçim Tablosu

Son Kat Memeler düşük ve orta basınçlarda yüksek kaliteli son kat uygulamaları için tavsiye edilir.

AAF memelerindeki ön delik ağızı, su bazlı ve lake dahil, inceltme malzemelerinin atomizasyonuna yardımcı olur.

İsteddiğiniz memeyi sipariş verin aşağıdaki tablodan (parça no. AAFxxx) sipariş edebilirsiniz.

Delik Boyutu mm (inç)	*Akışkan Çıkışı, l/dk (ons/dk)		305 mm'de (12 inç) Maksimum Kalıp Genişliği					
	41 bar'da (4,1 MPa, 600 psi)	70 bar'da (7,0 MPa, 1000 psi)	150 (4 - 6)	200 (6 - 8)	250 (8 - 10)	300 (10 - 12)	350 (12 - 14)	400 (14 - 16)
0,228 (0,009)	0,20 (7,0)	0,25 (8,5)	208	308	408			
0,279 (0,011)	0,28 (9,5)	0,37 (12,5)	210	310	410	510	610	710
0,330 (0,013)	0,35 (12,0)	0,47 (16,0)	212	312	412	512	612	712
0,381 (0,015)	0,47 (16,0)	0,62 (21,0)			414	514	614	714
0,432 (0,017)	0,59 (20,0)	0,78 (26,5)			416	516	616	716

\*Memeler su ile test edilmiştir



## GRACO HAKKINDA

1926 yılında kurulan Graco, akışkan transfer sistemleri ve bileşenleri alanında dünya lideridir. Graco ürünleri, ticari ve endüstriyel işletmelerde, araç yağlama işlemlerinde kullanılan birçok akışkanı ve viskoz malzemeyi taşır, ölçer, kontrol eder, dağıtımını yapar ve uygular.

Şirketin başarısı, teknolojik mükemmelliğe olan kararlı bağlılığına, dünya kalitesinde üretimine ve benzersiz müşteri hizmetlerine dayanmaktadır. Graco birlikte çalıştığı nitelikli distribütörler ile, geniş bir alan olan akışkan kontrol çözümlerinde kalite standartlarını belirleyen en yeni sistemleri, en kaliteli ürünleri ve en son teknolojiyi sunar. Graco, son kat püskürtme, koruyucu kaplama, boya sirkülasyonu, yağlama, mastik ve yapıştırıcıları uygulama ekipmanları ile birlikte yapı sektörüne de güçlü ekipmanlar sunar. Graco'nun devam eden akışkan yönetimi ve kontrolü üzerine yatırımları, küresel pazara yenilikçi çözümler sunmaya devam edecektir.

## GRACO MERKEZLERİ

### POSTA ADRESİ

P.O. Box 1441  
Minneapolis, MN 55440-1441  
Tel: 612-623-6000  
Faks: 612-623-6777

### AMERİKA

#### MINNESOTA

Genel Merkez  
Graco Inc.  
88 -11th Avenue N.E.  
Minneapolis, MN 55413

### AVRUPA

#### BELÇİKA

Avrupa Merkezi  
Graco BVBA  
Industrieterrein-Oude Bunders  
Slakweidestraat 31  
3630 Maasmechelen,  
Belçika  
Tel: 32 89 770 700  
Faks: 32 89 770 777

### ASYA PASİFİK

#### AVUSTRALYA

Graco Australia Pty Ltd.  
Suite 17, 2 Enterprise Drive  
Bundoora, Victoria 3083  
Avustralya  
Tel: 61 3 9468 8500  
Faks: 61 3 9468 8599

#### ÇİN

Graco Hong Kong Ltd.  
Shanghai Representative Office  
Building 7  
1029 Zhongshan Road South  
Huangpu District  
Shanghai 200011  
Çin Halk Cumhuriyeti  
Tel: 86 21 649 50088  
Faks: 86 21 649 50077

### HİNDİSTAN

Graco Hong Kong Ltd.  
Hindistan İrtibat Bürosu  
Room 432, Augusta Point  
Regus Business Centre 53  
Golf Course Road  
Gurgaon, Haryana  
Hindistan 122001  
Tel: 91 124 435 4208  
Faks: 91 124 435 4001

### JAPONYA

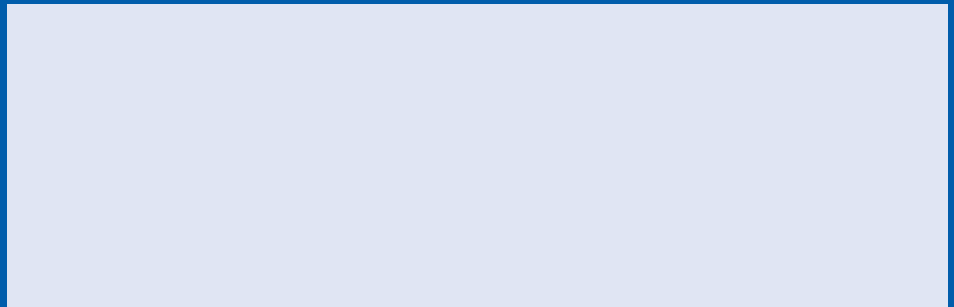
Graco K.K.  
1-27-12 Hayabuchi  
Tsuzuki-ku  
Yokohama City, Japonya 2240025  
Tel: 81 45 593 7300  
Faks: 81 45 593 7301

### KORE

Graco Korea Inc.  
Shinhan Bank Building  
4th Floor #1599  
Gwanyang-Dong, Dongan-Ku,  
Anyang-si, Kore 431-060  
Tel: 82 31 476 9400  
Faks: 82 31 476 9801

Bu belgede yer alan tüm yazılı ve görsel veriler baskı sırasında mevcut en son ürün bilgilerini içermektedir.  
Graco, önceden haber vermeden değişiklik yapma hakkını saklı tutar.

Graco ISO 9001 sertifikasına sahiptir.



### Avrupa

+32 89 770 700  
FAKS +32 89 770 777  
WWW.GRACO.COM