

Pompy miechowe

Najnowsza technologia pomp tłokowych



Pompy miechowe Merkur™

Spokojna praca pompy miechowej Merkur w połączeniu z ograniczoną powierzchnią uszczelnień pozwala na lepszą obróbkę materiałów wrażliwych na ścieranie, na przykład powłok UV i materiałów na bazie wody.

Zastosowania

- Powłoki katalizowane
- Lakiery
- Powłoki z wysoką zawartością części stałych
- Materiały ściernie
- Rozpuszczalniki i materiały na bazie wody
- Materiały wrażliwe na wilgoć
- Powłoki utwardzane UV
- Odłączone od zasilania linie maszyn
- Ogólne prace wykończeniowe, których nie można wykonać przy użyciu naczyń „wet cup”

Panel sterowania

- Regulatory powietrza umieszczone na wysokości operatora umożliwiają łatwe ustawianie i kontrolę



DataTrak™

- Łatwe do ustawienia zabezpieczenie przed niekontrolowanym wzrostem parametrów
- Konserwacyjna diagnostyka pompy
- Licznik porcji z możliwością resetowania śledzi zużycie materiału i harmonogram konserwacji



Wyjątkowa pompa tłokowa o wysokiej wydajności

Technologia silnika powietrznego Merkur

- Najlepsza technologia silnika powietrznego na rynku
- Niskie zużycie powietrza zapewnia wyższą wydajność
- Krótki czas naprawy dzięki prostej konstrukcji silnika powietrznego i minimalnej liczbie części

Szczelna pompa dolna

- Łatwa w płukaniu konstrukcja umożliwia szybkie zmiany koloru i ogranicza ilość marnowanego materiału
- Konstrukcja pompy ze stali nierdzewnej serii 300 zapewnia długotrwałą wytrzymałość
- Mniejsza liczba części i możliwość wymiany uszczelki miecha w czasie pracy ułatwia serwis, obniża koszty pracy i skraca czas przestoju

1. Zawór powietrza

Zapewnia płynne i szybkie przełączenie

2. Szybkozłącze

Ułatwia demontaż pompy dolnej od silnika powietrznego

3. Obracane złącze wlotu

Wlot można obracać o 360 stopni dla łatwiejszego dostępu

4. Udoskonalony projekt uszczelki miecha

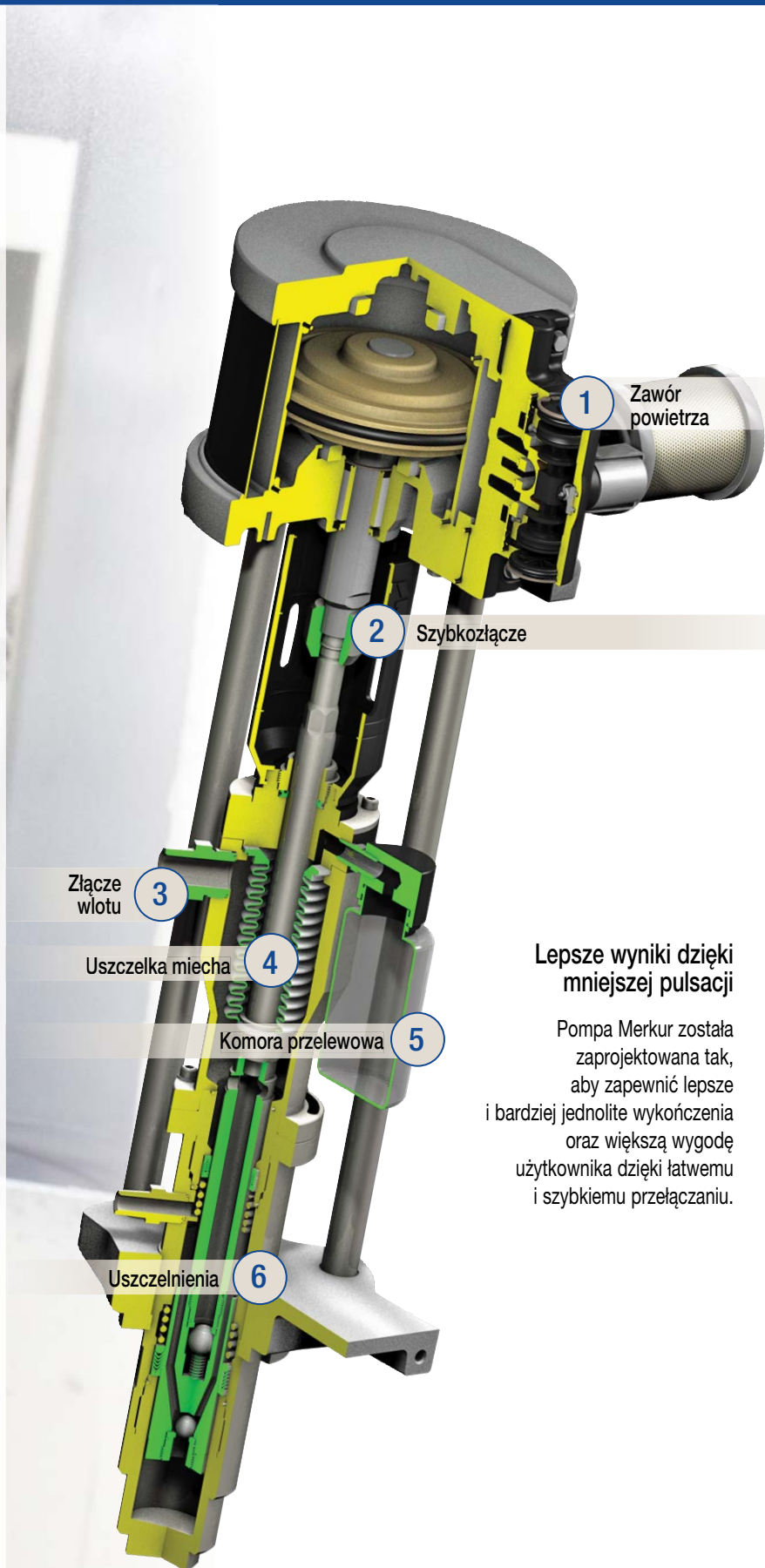
Eliminuje nieszczelności dławika i konieczność smarowania

5. Komora przelewowa (opcjonalnie)

Uszczelka typu D i komora przelewowa zatrzymują materiał wewnątrz pompy w razie nieszczelności miecha

6. Uszczelnienie dławika i tłoka

- Dociskane sprężyną, aby zapewnić trwałość uszczelnienia i wyeliminować potrzebę regulacji
- Dostępne z uszczelkami typu V do materiałów ściennych i miseczkami typu U do powłok UV



Lepsze wyniki dzięki mniejszej pulsacji

Pompa Merkur została zaprojektowana tak, aby zapewnić lepsze i bardziej jednolite wykończenia oraz większą wygodę użytkownika dzięki łatwemu i szybkiemu przełączaniu.

Pompy mechaniczne Glutton™

Znana z solidnej budowy pompa Glutton zawiera uszczelkę miecha, która praktycznie eliminuje możliwość kontaktu płynu z powietrzem lub wilgocią.

Wysokowydajna pompa Glutton sprawdzi się nawet w zadaniach, z którymi nie radzą sobie inne pompy!

Zastosowania

- Natryskiwanie powietrzne i niskociśnieniowe
- Systemy cyrkulacyjne
- Powłoki katalizowane
- Lakierowanie
- Powłoki z wysoką zawartością części stałych
- Materiały ściernicze
- Płyny na bazie rozpuszczalnika i wody
- Materiały wrażliwe na wilgoć
- Powłoki utwardzane UV
- Odłączone od zasilania linie maszyn
- Ogólne prace wykończeniowe, których nie można wykonać przy użyciu naczyń „wet cup”



Wysokowydajne rozwiązanie o niskich wymaganiach konserwacyjnych

Zwarta budowa

1. Pionowy zawór kulowy

- Dwustronne gniazda, które zapewniają równomierne zużycie i długi okres przydatności
- Zewnętrzny zawór umożliwia szybką konserwację w przypadku materiałów, które łatwo się ugniatają lub matowieją

2. Zewnętrzny zawór powietrza

- Łatwa instalacja i konserwacja

3. Kolektor wylotowy

- Ułatwia prace hydrauliczne i instalacyjne

4. Stojak na pompę

- W zestawie dla łatwiejszego montażu pompy

5. Cylinder i tłok wyporowy

- Zaprojektowane do obsługi szerokiego zakresu powłok

6. Uszczelka tłoka

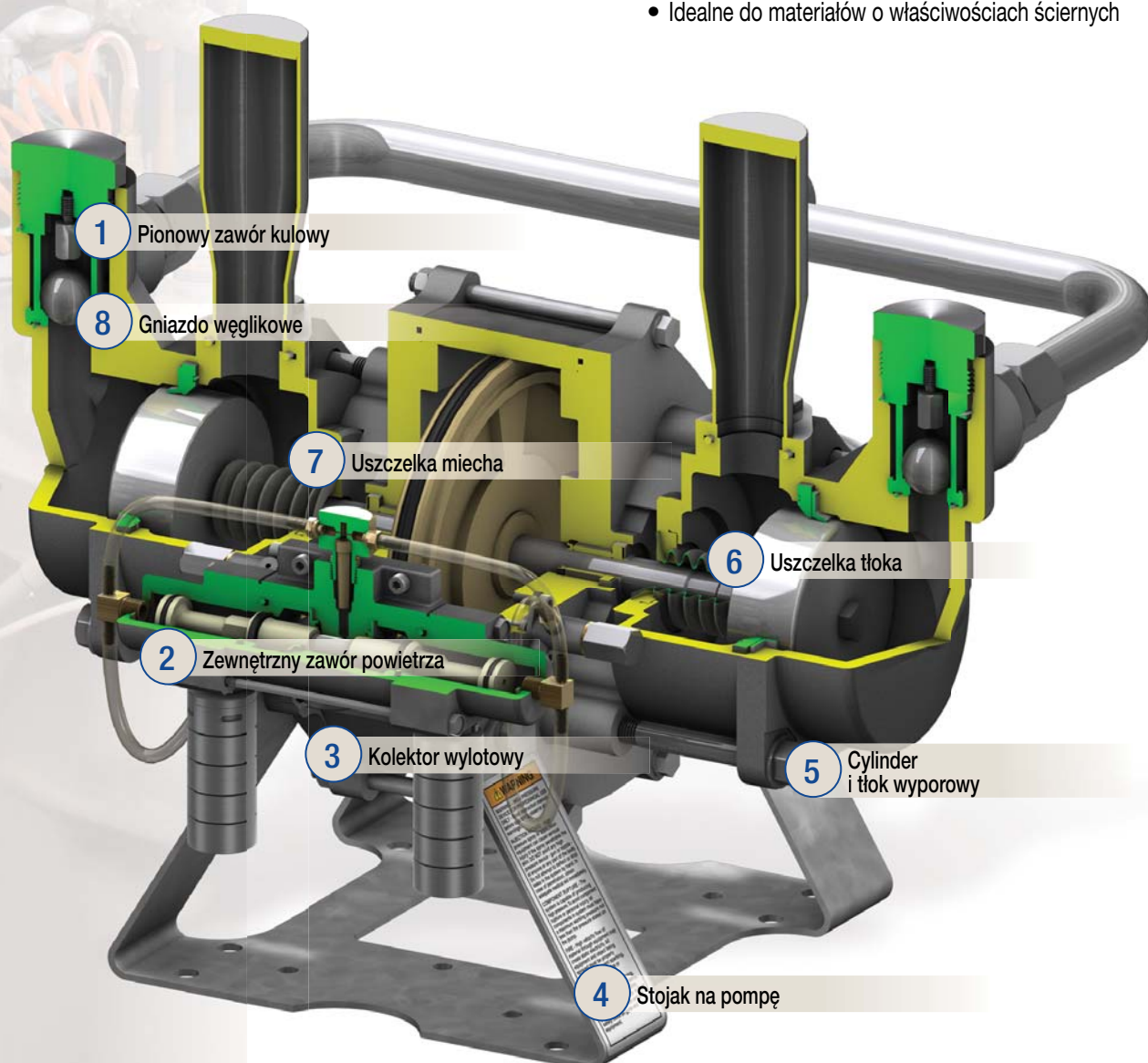
- Różne ustawienia w zależności od materiału

7. Wysokowydajna uszczelka miecha (opcjonalnie)

- Zaprojektowana, aby dłużej służyć w warunkach ściernych

8. Gniazdo węglkowe

- Idealne do materiałów o właściwościach ściernych



Akcesoria do pomp miechowych Merkur

Pistolety natryskowe

Numery dodatkowych modeli znajdują się w broszurze pistoletu natryskowego. Wszystkie pistolety zawierają wybraną końcówkę.

24C853	Węglkowy pistolet natryskowy G15 ze wspomaganie powietrznym
24C855	Pistolet natryskowy G40 ze wspomaganie powietrznym
24C857	Pistolet natryskowy G40 RAC ze wspomaganie powietrznym
XTR501	Pistolet do natryskiwania hydrodynamicznego XTR-5
244573	Inteligentny pistolet natryskowy elektrostatyczny PRO Xs4 AA

Akcesoria

238926	Regulator ciśnienia wstecznego
102397	Wskaźnik ciśnienia płynu 206 barów (20,6 MPa, 3000 psi)
238890	Regulator cieczy
243340	Pokrywa zbiornika z mieszalnikiem – stal nierdzewna Służy do mieszania materiału w 19-litrowym pojemniku
222121	Regulator płynu ze stali nierdzewnej Maksymalne ciśnienie robocze: 103 bary (10,3 MPa, 1500 psi) Zakres regulatora: 10–83 barów (1–8,3 MPa, 150–1200 psi)
24A587	Filtr płynu na wylocie pompy – stal nierdzewna Siatka 60 (250 mikronów), 350 barów (25 MPa, 5000 psi)
256425	Zawór spustowy filtra płynu ze stali nierdzewnej 350 barów (25 MPa, 5000 psi)
224458	Wymienny element ekranu filtra Pakowane po 2 szt., siatka 30, stal nierdzewna
224459	Wymienny element ekranu filtra Pakowane po 2 szt., siatka 60, stal nierdzewna
24A540	Pokrywy wskaźników regulatora powietrza 5 arkuszy po 12 pokryw
24B187	Drugi zestaw pistoletu AA W komplecie z regulatorem i miernikiem powietrza
239850	Podgrzewacz 120 (v)

DataTrak

24A575	Zestaw modernizacyjny do silników powietrznych 400 cm ³
24A576	Zestaw modernizacyjny do silników powietrznych 700 cm ³ , 1200 cm ³ i 1800 cm ³
24A592	Zestaw modernizacyjny do DataTrak z samym licznikiem cykli

Węże ssące

24A954	Wąż ssący do zbiornika 208 l z filtrem siatkowym, wlot płynu 3/4 cala
24B598	Wąż ssący do zbiornika 208 l z filtrem siatkowym, wlot płynu 1 cal
24B424	Wąż ssący wyłożony PTFE do zbiorników 19 l z filtrem siatkowym, wlot 3/4 cala
24B425	Wąż ssący wyłożony PTFE do zbiorników 19 l z filtrem siatkowym, wlot 1 cal

Węże do pistoletu

256390	Wąż do powietrza 7,5 m
241812	Wąż do płynu 7,5 m: 228 barów (3300 psi)
24A955	Połączony wąż do powietrza i płynu 15 m: 228 barów (3300 psi)
256389	Wąż do powietrza 15 m
24B562	Wąż do płynu 15 m: 228 barów (3300 psi)
24A588	Zaciski węża: pakowane po 10 szt.

Instrukcje użytkownika i informacje o częściach

312799	Pompa miechowa Merkur AA z zestawem do natrysku hydrodynamicznego
312798	Zestaw Merkur do natrysku elektrostatycznego
312795	Zespół pompy miechowej Merkur
312793	Pompa miechowa wypornościowa Merkur
312796	Silnik powietrzny Merkur

Informacje wymagane do zamówienia i akcesoria do pomp miechowych Glutton

Specyfikacja techniczna

Współczynnik	Glutton 4:1
Wydajność na cykl	355 cm ³
Maks. ciśnienie robocze	28 barów (400 psi)
Maksymalne ciśnienie wlotu powietrza	7 barów (100 psi)
Wydajność przy 60 cyklach/min	21,2 l/min
Rozmiar wlotu pompy	1,25 npt(f)
Rozmiar wylotu pompy	1 npt(f)
Instrukcja do pompy	307843

Budowa pompy

Materiał	Uszczelki	Glutton 4:1
CS	Nylon	237008
CS	UHMWPE	220663
Stal nierdzewna	Nylon	237011
Stal nierdzewna	UHMWPE	220666

Akcesoria

202221	Uchwyt ścienny Glutton
102969	Wysokowytrzymały środek uszczelniający Loctite® Zabezpiecza walki pistoletu do sworzni
223319	Zestaw rur powrotu płynu do zbiornika 200 l W zestawie z rurą powrotną, tuleją i kolaniem – wszystko ze stali nierdzewnej
208259	Zestaw ssący 200 l Wąż ssący (ID 3/4 cala x 1,8 m, kolano, korek redukcyjny, pion, npt(f) 3/4 cala
204385	Podnośnik z mocowaniem Należy używać razem z 237949 oraz 237579 do unoszenia i opuszczania pompy w czasie zmiany zbiornika
237949	Zestaw pokryw zbiornika 200 l – stal nierdzewna W zestawie z pokrywą zbiornika ze stali nierdzewnej, uszczelką mieszalnika, zatyczką do otworu dostępowego i zapięciami
237579	Zestaw do regulacji powietrza w podnośniku 204385 służącym do unoszenia i opuszczania pokrywy zbiornika
222345	Zestaw filtr powietrza + regulator + smarownicza

Części zamienne

220656	Zestaw do naprawy zaworu powietrza i zaworu sterującego
24C134	Zestaw uszczelki tłoka i miechów – UHMWPE
24C135	Zestaw uszczelki tłoka i miechów – nylon
220658	Zestaw uszczelki tłoka – uretan
221134	Zestaw zawór węglkowy kulowy i gniazdo (po 2 szt.)
189432	Tłok do płynu – stal nierdzewna
686499	Tłok do płynu – ceramiczny



O FIRMIE GRACO

Firma Graco, założona w 1926 roku, należy do czołowych producentów urządzeń i elementów do transferu płynów na świecie. Produkty firmy Graco służą do tłoczenia, mierzenia, kontrolowania, dozowania oraz stosowania płynów i materiałów lepkich używanych do smarowania pojazdów w zastosowaniach komercyjnych i przemysłowych.

Firma osiągnęła sukces dzięki nieustannemu dążeniu do doskonałości technicznej, produkcji na światowym poziomie i doskonałej obsłudze klientów. W ramach ścisłej współpracy z wykwalifikowanymi dystrybutorami firma Graco oferuje urządzenia, produkty i technologie, które wyznaczają standardy jakości dla szeroko rozumianego transferu płynów. Firma Graco dostarcza wyposażenie do rozpylania powłok wykończeniowych i ochronnych oraz do cyrkulacji lakierów, smarowania i dozowania środków klejących i uszczelniających, jak również wydajne wyposażenie dla przemysłu budowlanego. Ciągłe inwestycje firmy Graco w branży hydraulicznej owocują innowacyjnymi rozwiązaniami dla zróżnicowanych rynków na całym świecie.

ADRESY GRACO

KONTAKT

ADRES POCZTOWY
P.O. Box 1441
Minneapolis, MN 55440-1441
Tel.: 612 623 6000
Faks: 612 623 6777

AMERYKA PŁN. I PŁD.

MINNESOTA
Centrala światowa
Graco Inc.
88-11th Avenue N.E.
Minneapolis, MN 55413

EUROPA

BELGIA
Centrala europejska
Graco N.V.
Industrieterrein-Oude Bunders
Slakweidestraat 31
3630 Maasmechelen,
Belgium
Tel.: 32 89 770 700
Faks: 32 89 770 777

DALEKI WSCHÓD

JAPONIA
Graco K.K.
1-27-12 Hayabuchi
Tsuzuki-ku
Yokohama City, Japan 2240025
Tel.: 81 45 593 7300
Faks: 81 45 593 7301

DALEKI WSCHÓD

CHINY
Graco Hong Kong Ltd.
Representative Office
Room 118 1st Floor
No.2 Xin Yuan Building
No.509 Cao Bao Road
Shanghai, P.R. China 200233
Tel.: 86 21 649 50088
Faks: 86 21 649 50077

DALEKI WSCHÓD

KOREA
Graco Korea Inc.
Choheung Bank Building
4th Floor #1599
Gwanyang-Dong, Dongan-Ku,
Anyang-Si, Gyunggi-Do,
Korea 431-060
Tel.: 82 (Korea) 31 476 9400
Faks: 82 (Korea) 31 476 9801

Wszystkie dane zawarte w niniejszym dokumencie w formie pisemnej lub graficznej odzwierciedlają informacje aktualne w momencie oddawania go do druku.
Firma Graco zastrzega sobie prawo do wprowadzania zmian bez uprzedzenia.

Firma Graco posiada certyfikat ISO 9001.

EUROPA
+32 89 770 700
FAKS +32 89 770 777
WWW.GRACO.BE