

Düşük Debi Regülatörü

Arzulanan Debi Ayarı İçin Hassas Akışkan Kontrolü



Otomatik son kat uygulamalarında tutarlı akışkan regülasyonu sağlayın

- Paslanmaz ıslanan parçalar
- Yay kullanılmamış akışkanın geçiş yolu, malzemelerin takılmasını önler ve temizleme kolaylığı sağlar
- Hızlı temizlik için yüksek debili bypass
- Düşük hacimli akışkan bölümü yıkama hacmini ve süresini azaltır
- Piyasadaki en küçük hava kumandalı akışkan regülatörü tasarımlarından biridir

Daha fazla bilgi için www.graco.com adresindeki sitemizi ziyaret edin

İSPATLANMIŞ KALİTE. LİDER TEKNOLOJİ.



Düşük Debi Regülatörünün Özellikleri

Teknik Özellikler:

Yükseklik	100 mm (3,94 inç)
Çap	46 mm (1,81 inç)
Maks. Hava Basıncı.....	7 bar (100 psi)
Maks. Akışkan Girişi	20,6 bar (300 psi)
Akışkan Çıkışı	
1:1	0,06 – 6,2 bar (1 – 90 psi)
1:2	0,06 – 3,4 bar (1 – 50 psi)
1:3	0,06 – 2,0 bar (1 – 30 psi)
Hi-Port (tüm modeller).....	0,06 – 6,2 bar (1 – 90 psi)

Pnömatik ve Akışkan Bağlantıları:

Hava Kumandası	4 mm (5/32 inç) OD tüp
Hava İptali	4 mm (5/32 inç) OD tüp
Akışkan Giriş.....	1/4 – 18 NPT(m)
Akışkan Çıkış.....	1/8 – 27 NPT(f)

Sipariş bilgileri:

Oran	Oran Ara Parçası	Parça Numarası
1:1	Gümüş	24C375
1:2	Yeşil	24E471
1:3	Siyah	24E472

Dönüşüm Setleri:

(piston parçalarını ve hava diyaframını içerir)

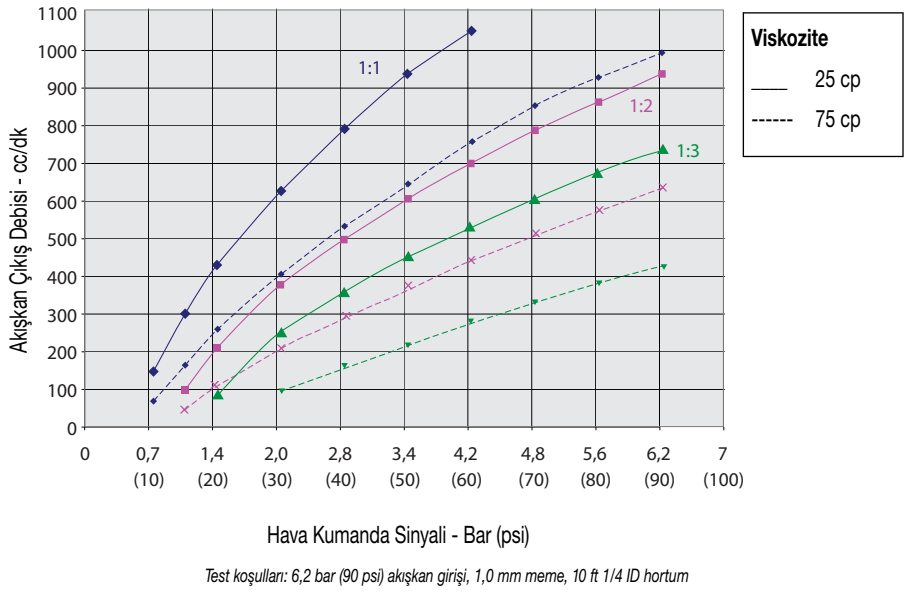
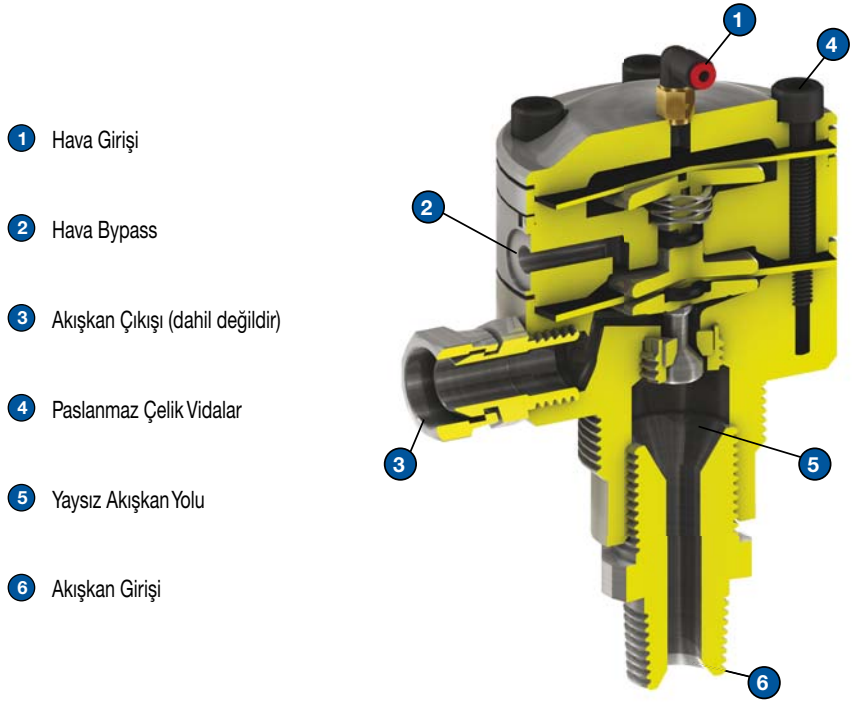
Oran	Oran Ara Parçası	Parça Numarası
1:1	Gümüş	24E501
1:2	Yeşil	24E502
1:3	Siyah	24E503

Bakım Setleri:

24E504	Conta Seti Diyaframlar, yatak ve halka contalar içerir
24F140	Yatak Seti Yatak, iğne ve yatak tutucu içerir

GRACO N.V. Industrieterrein Oude Bunders
Slakweidestraat 31 • B-3630 Maasmechelen
Tel: +32 (89) 770 700 • Faks: +32 (89) 770 777
E-posta: info@graco.be • http://www.graco.com

©2010 Graco Inc. Form No. 344836 Rev. A 08/10 Tüm diğer markalar ve ticari isimler sadece tanımlama amacıyla kullanılmıştır ve ilgili sahiplerine aittir. Bu belgede yer alan tüm yazılı ve görsel veriler baskı sırasında mevcut en son ürün bilgilerini temel alır. Graco, önceden haber vermeden değişiklik yapma hakkını saklı tutar.



Uygulamalar

- Hassas akışkan basınç kontrolünün gerektirdiği Karmaşık şekil dahil son kat uygulamaları
- Akışkanın regüle edilmesi gereken tüm hava ile çalışan otomatik uygulamalar
- Düşük çıkış debili/düşük viskoziteli uygulamalar



Graco'nun AirPro EFX™ Otomatik Püskürtme Tabancası ile otomatik havali uygulama.