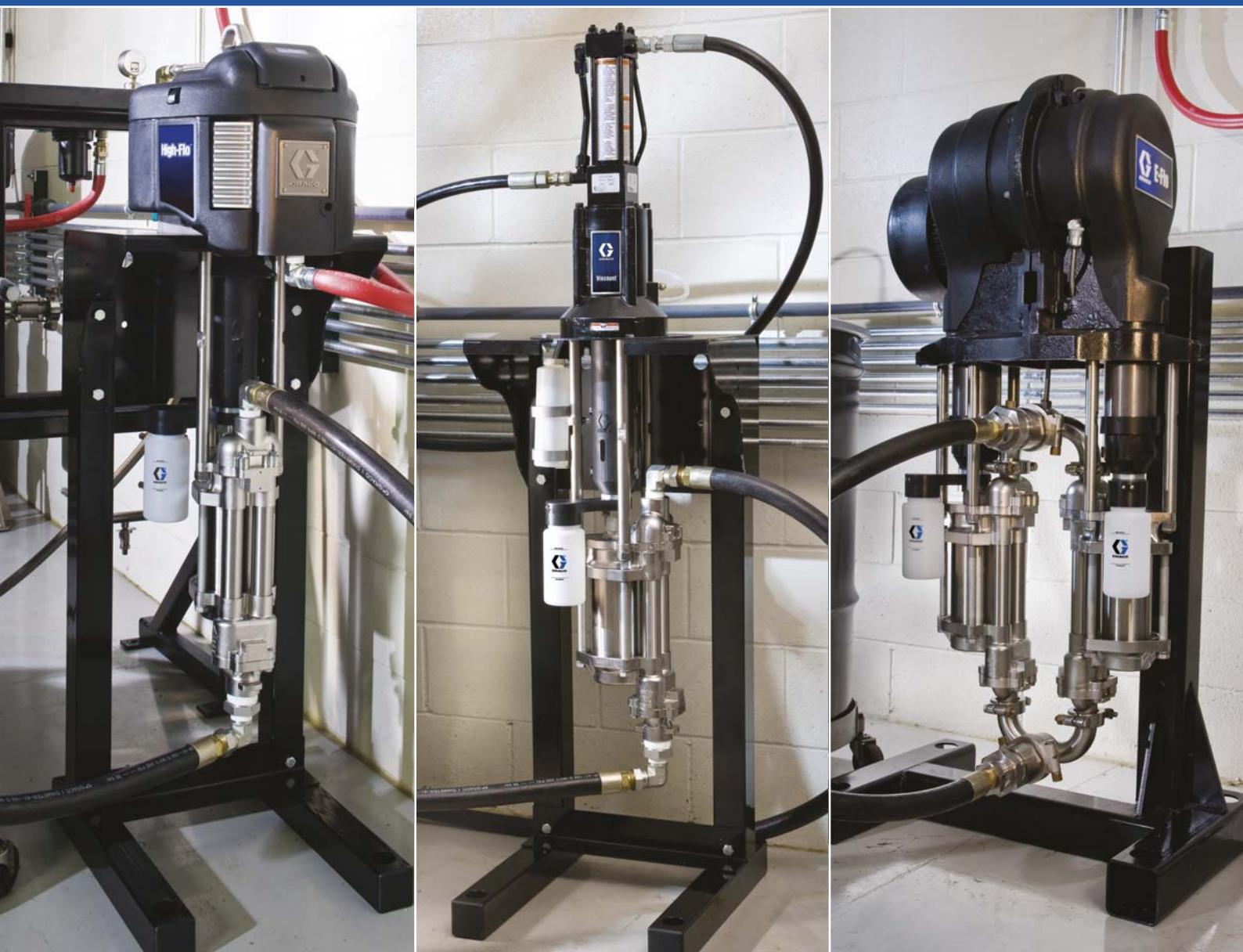


Gracon

4-kuulapumpputekniikka

Tehokkaat teollisuuspumput



4-kuulamäntäpumpun alaosat

Gracon syrjäytysmäntäpumput tuottavat alhaiset syklinopeudet ja suuren virtauksen, sillä pumppu syrjäyttää nestettä iskun kumpaankin suuntaan. Tätä monipuolista tekniikkaa käytetään monissa eri käyttökohteissa.

Gracon uudet 4-kuulaiset mäntäpumput tuottavat matalan leikkaustehon herkästi leikkautuville materiaaleille matalan paineen ja suuren virtauksen käyttökohteissa.

Käyttökohteet

- Maalin kierto
- Nesteiden siirto ja syöttö

Tyypillisesti käsiteltävät nesteet

- Vesiohenteiset maalit
- Liuotinohenteiset maalit
- Happokatalysoidut vernissat ja lakat



Uusinta matalan paineen, suuren virtauksen tekniikassa

GRACO ON HELPOTTANUT 4-kuulapumpun asennusta ja ylläpitoa. Sen lisäksi, että kaikkia alaosia voi käyttää pneumaattisilla, hydraulisilla ja sähköisillä alustoilla, monissa malleissa **ONYHTEISIÄ KOMPONENTTEJA** – tällöin sylinterit ja männät voi helposti vaihtaa erikokoisten pumppujen välillä.

4-kuulaisten alaosien kanssa toimitetaan nyt myös **VAKIOVARUSTUKSENA LISÄOMINAISUUKSIA**, kuten uusi suljettu nestekuppi, ruostumattomasta teräksestä valmistetut istukat ja jousikuormitteiset tiivisteet.

Uusi suljettu nestekuppi

- Minimoi käyttäjän toimet ylläpidon helpottamiseksi
- Säilyttää tiivisteiden yhtenäisen voitelun

Parannetut pinnoitteet

- Chromex™-tangot vakiovarusteena
Tuottaa kestävän pumppaustehon
- MaxLife™-sylinterit saatavana
Tuottaa maksimaalisen hiomisen
ja kulutuksen kestävyuden

Istukat ruostumatonta tai karbiditerästä

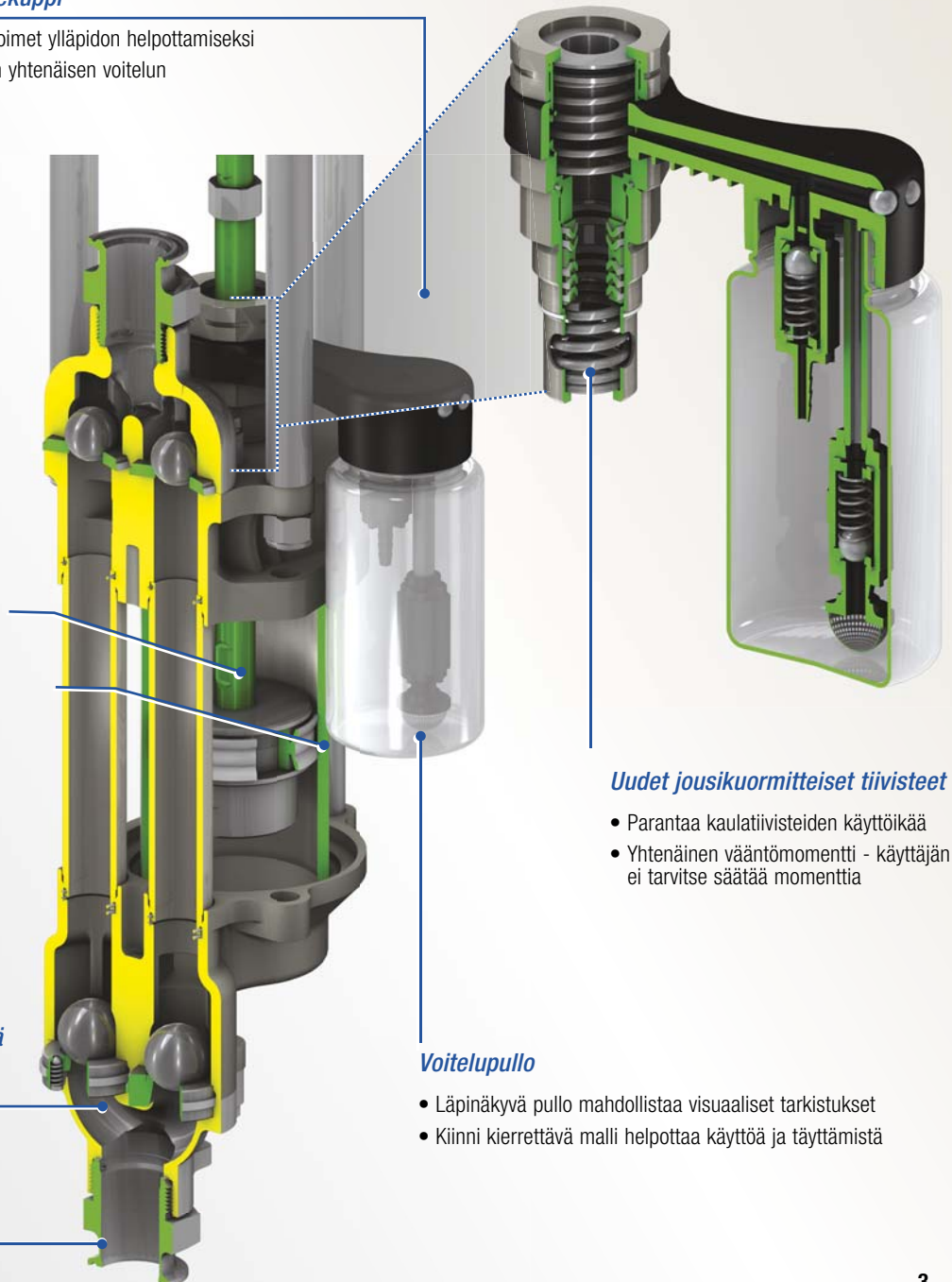
NPT- tai Tri-Clamp-kiinnikkeet

Uudet jousikuormitteiset tiivisteet

- Parantaa kaulatiivisteiden käyttöikä
- Yhtenäinen vääntömomentti - käyttäjän ei tarvitse säätää momenttia

Voitelupullo

- Läpinäkyvä pullo mahdollistaa visuaaliset tarkistukset
- Kiinni kierrettävä malli helpottaa käyttöä ja täyttämistä



Tarkat ja luotettavat moottoriratkaisut

PNEUMAATTINEN

Pneumaattiset High-Flo™ -pumput NXT™ -moottoritekniikalla on valmistettu kestämaan pitkään. Nämä pumput on suunniteltu toimimaan vaativimmissakin viimeistelykäyttökohteissa.

- Moduulirakenne helpottaa huoltoa
 - Tukeva suojavaippa ei ruostu eikä lommoonnu
 - Uuden tekniikan ilmamoottori
 - Jäänpoistosäätimet estävät pysähtelyn
 - Integroitu ilmansäädin
 - DataTrak™ (lisävaruste)
- ☐ Ryntäyssuoja
 - ☐ Pumpun diagnostiikka
 - ☐ Seuraa materiaalin käyttöä



HYDRAULIIKKA

Käytössä hyväksi havaitut energiatehokkaat Viscount™ -pumput tuottavat luotettavan, hiljaisen, jäätymättömän suorituskyvyn ja ne ovat jopa kolme kertaa energiatehokkaampia kuin vastaavat paineilmajärjestelmät. Jokin Gracon tarjoamista kolmesta hydraulimoottorityypistä on oikean kokoinen tarpeisiisi.

- Hiljainen
- Ei jäädy
- Jopa 3 kertaa taloudellisempi kuin pneumatiikka
- Pienemmät käyttökustannukset



SÄHKÖLAITTEET

Hanki mäntäpumpun edut ja sähkötoimisen E-Flo™-käyttöyksikön energiatehokkuus. Kaksinkertainen alaosa minimoi painevaihtelut pumpun poistoaukolla. Online-ylläpito yksinkertaistaa korjauksia ja vähentää seisokkeja. Toteuta tehon etätarkkailu tietokoneen tai PLC:n kautta hallinnan parantamiseksi.

- Hiljainen
- Ei jäädy
- Jopa 3 kertaa taloudellisempi kuin pneumatiikka
- Prosessinohjaus ja takasinkytkentä
- Hitaat, tasaiset vaihdot



Tilaustiedot

HIGH-FLO

Malli	1.7:1	2:1	2.3:1	3:1	3.3:1	3.5:1	4:1	4.4:1	4.5:1
PUMPPU TEKNISET TIEDOT									
Painesuhde	1.7:1	2:1	2.3:1	3:1	3.3:1	3.5:1	4:1	4.4:1	4.5:1
Tuotto sykystä kohti	4000 cm ³	2000 cm ³	3000 cm ³	1500 cm ³	4000 cm ³	2000 cm ³	1000 cm ³	3000 cm ³	1500 cm ³
Moottorin koko	3400	2200	3400	2200	6500	3400	2200	6500	3400
Suurin käyttöpaine - baaria (psi)	11,7 (170)	13,8 (200)	15,8 (230)	20 (290)	22,4 (325)	23,4 (340)	27,6 (400)	30,3 (440)	31 (450)
Suurin ilman tulopaine - baaria (psi)	7 (100)	7 (100)	7 (100)	7 (100)	7 (100)	7 (100)	7 (100)	7 (100)	7 (100)
Tuotto 60 iskua/min - l/min (gpm)	238,6 (63)	119,3 (31,9)	179 (47,3)	87,9 (23,2)	238,6 (63)	119,3 (31,5)	64 (16,9)	179 (47,3)	87,9 (23,2)
KÄYTTÖ-OPPAAT									
Pumpun käyttöopas	3A0538	3A0538	3A0538	3A0538	3A0538	3A0538	3A0538	3A0538	3A0538
Alaosan käyttöopas	3A0540	3A0539	3A0540	3A0539	3A0540	3A0539	3A0539	3A0540	3A0539
Moottorin käyttöopas	311238	311238	311238	311238	311238	311238	311238	311238	311238
TULO/LÄHTÖ KOKO									
Pumpun tuloaukon koko (NPT ja Tri-Clamp)	2"	1-1/2"	2"	1-1/2"	2"	1-1/2"	1-1/2"	2"	1-1/2"
Pumpun poistoaukko (NPT ja Tri-Clamp)	2"	1"	2"	1"	2"	1"	1"	2"	1"

		Alaosan tyyppi	Sylinteri	Liittimet	Moottori tyyppi	DataTrak																
PUMPPU RAKENNE	PELIKÄ PUMPPU	CS	Kova-kromi	NPT	Hiljainen	•	JC17L1	JC20L1	JC23L1	JC30L1	JC33L1	JC35L1	JC40L1	JC44L1	JC45L1							
							JC17M1	JC20M1	JC23M1	JC30M1	JC33M1	JC35M1	JC40M1	JC44M1	JC45M1							
							MaxLife	NPT	Hiljainen	•	JS17L1	JS20L1	JS23L1	JS30L1	JS33L1	JS35L1	JS40L1	JS44L1	JS45L1			
											JS17M1	JS20M1	JS23M1	JS30M1	JS33M1	JS35M1	JS40M1	JS44M1	JS45M1			
											Tri-Clamp	Kauko-ohjaus	•	JS17R1	JS20R1	JS23R1	JS30R1	JS33R1	JS35R1	JS40R1	JS44R1	JS45R1
														JS17S1	JS20S1	JS23S1	JS30S1	JS33S1	JS35S1	JS40S1	JS44S1	JS45S1
		Hiljainen	•	-	JS20L5	-								JS30L5	-	JS35L5	JS40L5	-	JS45L5			
				-	JS20M5	-								JS30M5	-	JS35M5	JS40M5	-	JS45M5			
		Kauko-ohjaus	•	-	JS20R5	-	JS30R5	-	JS35R5	JS40R5	-	JS45R5										
				-	JS20S5	-	JS30S5	-	JS35S5	JS40S5	-	JS45S5										
		PAKKAUS	RST	Kovakromi	NPT	Hiljainen	•	-	-	-	-	703MSN*	-	704MSN*	-	-						
								Tri-Clamp	Hiljainen	•	-	-	-	-	703SSN*	-	704SSN*	-	-			
	Kauko-ohjaus										•	-	-	-	-	703MST*	-	704MST*	-	-		
								Kauko-ohjaus	•	-		-	-	-	703SST*	-	704SST*	-	-			
	MaxLife									NPT	Hiljainen	•	JS17L2	JS20L2	JS23L2	JS30L2	JS33L2	JS35L2	JS40L2	JS44L2	JS45L2	
								JS17M2	JS20M2				JS23M2	JS30M2	JS33M2	JS35M2	JS40M2	JS44M2	JS45M2			
			Tri-Clamp	Kauko-ohjaus	•	JS17R2	JS20R2	JS23R2	JS30R2				JS33R2	JS35R2	JS40R2	JS44R2	JS45R2					
						JS17S2	JS20S2	JS23S2	JS30S2				JS33S2	JS35S2	JS40S2	JS44S2	JS45S2					
						Hiljainen	•	-	JS20L6				-	JS30L6	-	JS35L6	JS40L6	-	JS45L6			
								-	JS20M6				-	JS30M6	-	JS35M6	JS40M6	-	JS45M6			
	Kauko-ohjaus		•	-	JS20R6	-	JS30R6	-	JS35R6	JS40R6	-	JS45R6										
				-	JS20S6	-	JS30S6	-	JS35S6	JS40S6	-	JS45S6										

(*) Pakkaukseen sisältyy pumppu, seinäkannatin, ilmansäätitimet ja DataTrak

(**) Katso muiden tulo- ja lähtöliitäntöjen osalta kiinnikkeiden tilaustiedot

VISCOUNT

PUMPPU TEKNISET TIEDOT	Tuotto sykystä kohti	2000 cm ³	1500 cm ³	4000 cm ³	1000 cm ³	3000 cm ³	750 cm ³	2000 cm ³
	Moottorin koko	Viscount I	Viscount I	Viscount II	Viscount I	Viscount II	Viscount I	Viscount II
	Suurin käyttöpaine - baaria (psi)	12 (167)	16 (225)	21 (300)	21 (300)	28 (400)	31 (450)	32 (460)
	Suurin hydraulinen tulopaine - baaria (psi)	103 (1500)	103 (1500)	83 (1200)	103 (1500)	83 (1200)	103 (1500)	83 (1200)
	Öljyn virtaus 60 iskua/min - l/min (gpm)	13,2 (3,5)	13,2 (3,5)	45 (12)	13,2 (3,5)	45 (12)	11,3 (3)	45 (12)
	Tuotto 60 iskua/min - l/min (gpm)	119,3 (31,5)	87,9 (23,2)	238,6 (63)	64 (16,9)	179 (47,3)	43,9 (11,6)	119,3 (31,5)
KÄYTTÖ-OPPAAT	Pumpun käyttöopas	3A0537	3A0537	3A0537	3A0537	3A0537	3A0537	3A0537
	Alaosan käyttöopas	3A0539	3A0539	3A0540	3A0539	3A0540	3A0539	3A0539
	Moottorin käyttöopas	308330	308330	308048	308330	308048	308330	308048
TULO/LÄHTÖ KOKO	Hydraulinesteen sisään-tuloaukko	3/4" (37° levennys)	3/4" (37° levennys)	3/4 npt(f)	3/4" (37° levennys)	3/4 npt(f)	3/4" (37° levennys)	3/4 npt(f)
	Hydrauliikkaneesteen ulostuloaukko	7/8" (37° levennys)	7/8" (37° levennys)	1 npt(f)	7/8" (37° levennys)	1 npt(f)	7/8" (37° levennys)	1 npt(f)
	Pumpun tuloaukon koko (NPT ja Tri-Clamp)	1-1/2"	1-1/2"	2"	1-1/2"	2"	1-1/2"	2"
	Pumpun poistoaukko (NPT ja Tri-Clamp)	1"	1"	2"	1"	2"	1"	2"

		Alaosan tyyppi	Sylinteri	Liittimet						
PUMPPU RAKENNE	CS	Kovakromi	NPT	24E331	24E328	24E340	24E325	24E337	-	24E334
				Nitridi	-	-	-	-	24E322	-
	RST	Kovakromi	NPT	24E491	24E489	24E341	24E487	24E338	24E485	24E493
				MaxLife	24E492	24E490	24E342	24E488	24E339	24E486
		Kovakromi	Tri-Clamp	24E332	24E329	-	24E326	-	24E323	24E335
				MaxLife	24E333	24E330	-	24E327	-	24E324

(**) Katso muiden tulo- ja lähtöliitäntöjen osalta kiinnikkeiden tilaustiedot

HUOMAUTUS: Graco suosittelee enintään 20 iskua/min jaksottaisiin pumppauskäyttökohteisiin ja enintään 12 iskua/min jatkuvaan pumppaukseen.

E-FLO

Malli		1500	2000	3000	4000
PUMPPU TEKNISET TIEDOT	Tuotto sykäystä kohti	1500 cm ³	2000 cm ³	3000 cm ³	4000 cm ³
	Vaihtovirtamoottorin koko	3 hv	5 hv	5 hv	5 hv
	Suurin käyttöpain - baaria (psi)	29 (425)*	32 (460)	23 (330)	17 (250)
	Tuotto 20 iskua/min - l/min (gpm)	31 (8,1)	45 (12)	61 (16,2)	85,5 (22,6)
KÄYTTÖOP- PAAT	Pumpun käyttöopas	311593 / 311594	311593 / 311594	311593 / 311594	311593 / 311594
	Alaosan käyttöopas	3A0539	3A0539	3A0540	3A0540
	Moottorin käyttöopas	311593	311593	311593	311593
TUULO/ LÄHTÖ KOKO	Pumpun tuloliitäntän koko	2-tuumainen Tri-Clamp	2-tuumainen Tri-Clamp	2-tuumainen Tri-Clamp	2-tuumainen Tri-Clamp
	Pumpun ulostuloaukon koko	2-tuumainen Tri-Clamp	2-tuumainen Tri-Clamp	2-tuumainen Tri-Clamp	2-tuumainen Tri-Clamp

		Moottori Tyyppi	Anturi Tyyppi	Alaosan Tyyppi	Teline						
PUMPPU RAKENNE	Ei moottoria	Ei anturia	RST	•	•	EP0070	EP0010	EP0020	EP0030		
						EP0071	EP0011	EP0021	EP0031		
						EP0080	EP0040	EP0050	EP0060		
		ATEX/FM	RST	•	•	•	EP0081	EP0041	EP0051	EP0061	
							EP0170	EP0110	EP0120	EP0130	
							EP0171	EP0111	EP0121	EP0131	
	ATEX	Ei anturia	RST	•	•	•	EP0180	EP0140	EP0150	EP0160	
							EP0181	EP0141	EP0151	EP0161	
							EP3070	EP1010	EP1020	EP1030	
		ATEX/FM	RST	•	•	•	•	EP3071	EP1011	EP1021	EP1031
								EP3080	EP1040	EP1050	EP1060
								EP3081	EP1041	EP1051	EP1061
	FM	Ei anturia	RST	•	•	•	EP3170	EP1110	EP1120	EP1130	
							EP3171	EP1111	EP1121	EP1131	
							EP3180	EP1140	EP1150	EP1160	
		ATEX/FM	RST	•	•	•	•	EP3181	EP1141	EP1151	EP1161
								EP4070	EP2010	EP2020	EP2030
								EP4071	EP2011	EP2021	EP2031
	ATEX/FM	RST	•	•	•	•	EP4080	EP2040	EP2050	EP2060	
							EP4081	EP2041	EP2051	EP2061	
							EP4170	EP2110	EP2120	EP2130	
		MAXLIFE	•	•	•	•	•	EP4171	EP2111	EP2121	EP2131
								EP4180	EP2140	EP2150	EP2160
								EP4181	EP2141	EP2151	EP2161

*5 hv moottori moottorittomassa kokoonpanossa sallii 31 baarin (460 psi) enimmäistyöpaineen.

HUOMAUTUS: Graco suosittelee enintään 20 iskua/min jaksottaisiin pumppauskäyttökohteisiin ja enintään 12 iskua/min jatkuvaan pumppaukseen.

Sekoittimet

- 231414 Suurtehosekoitin, jossa tynnyrikansi, nostin ja imusarja
- 231413 Sama kuin 231414 ilman imutoimintoa
- 238157 Raskaan käytön hammaspyöräkäyttöinen sekoitin
- 240209 Sama kuin 238157 ilman imutoimintoa

Ilmansuodatin säätimet

- 217074 Ilmansuodatin (40 mikronia)
- Tehokas ilmansäädin
 - 181521 Enintään 5,6 m³/min (200 cfm) - 5,17 baaria (75 psi)
 - 206197 Enintään 5,6 m³/min (200 cfm) - 8,61 bar (128 psi)
 - 207755 Enintään 10,7 m³/min (380 cfm) - 8,61 baaria (128 psi)
- 214849 Ilmavoitelulaite (3/4 npt (f), 473 cm³ (16 oz) kupin tilavuus)
- 217072 Ilmansuodatin-säädin-voitelija (FRL) -sarja (2200/3400)
- 217073 Ilmansuodatin-säädin-voitelija (FRL) -sarja (6500)
- 222345 Ilmansuodatin-säädin-voitelija (FRL) -sarja (2200/3400/Glutton letkun, kannattimen, mittarin ja kiertosovittimien kanssa)
- NXT011 Integroitu ilmansäädin NXT-ilmamoottoreille

Vastapainesäätimet (BPR)

- 208997 Mekaaninen 56,7 l/min (15 gpm) - 12,4 baaria (180 psi)
- Suurin nestepaine, 1-1/4" npt
- 236770 Mekaaninen 16,3 l/min (4,3 gpm) - 12,4 baaria (180 psi)
- Suurin nestepaine, 3/8" npt
- 916154 Karbidi mekaaninen 56,7 l/min (15 gpm) - 12,4 baaria (180 psi)
- Suurin nestepaine, 1-1/4" npt
- 288117 Pneumaattinen 75,7 l/min (20 gpm) - 20,7 baaria (300 psi)
- Suurin nestepaine, 1-1/4" npt
- 288311 Pneumaattinen 75,7 l/min (20 gpm) - 20,7 baaria (300 psi)
- Suurin nestepaine, 1-1/2" npt
- 288262 Pneumaattinen 75,7 l/min (20 gpm) - 20,7 baaria (300 psi)
- Suurin nestepaine, 2" Tri-Clamp
- 224486 Vähäiset leikkausvoimat, mekaaninen 75,7 l/min (20 gpm) - 20,7 baaria (300 psi) Suurin nestepaine, 1-1/2" npt
- 223824 Vähäiset leikkausvoimat, mekaaninen 75,7 l/min (20 gpm) - 20,7 baaria (300 psi) Suurin nestepaine, 2" saniteetti
- 15J498 Pneumaattinen BPR-muuntosarja
- 24E709 BPR-sarja 750 cm³ alaosille

Tilaustiedot

Liittimet

16F044	Tulo- ja poistokiinnike 1" npt -> 1" bspp
16F045	Tulo- ja poistokiinnike 1-1/2" npt -> 1-1/2" bspp
16F046	Tulo- ja poistokiinnike 2" npt -> 2" bspp
16G834	16G834 Tulo- ja poistokiinnike 1" npt -> 1¼" bspp
15J423	Tulo- ja poistokiinnike 2" Tri-Clamp -> 2" npt
15J639	Tulo- ja poistokiinnike 1-1/2" Tri-Clamp -> 2" Tri-Clamp

Nestesuodatin

244053	Matalapaine, RST (mesh 60) tavallinen
247479	3/4" npt (sisäkierre) RST nestesuodatinsarja
247480	1" npt (sisäkierre) RST nestesuodatinsarja
247474	Hiiliiteräksestä valmistettu nestesuodatinsarja
Matalapainepussisuodatin	
915515	56,7 l/min (15 gpm) - 20,7 baaria (300 psi), CS
915516	56,7 l/min (15 gpm) - 20,7 baaria (300 psi), RST
915517	113,4 l/min (30 gpm) - 20,7 baaria (300 psi), CS
915518	113,4 l/min (30 gpm) - 20,7 bar (300 psi), SST

Red Alert -matalapainesuodatin

213057	22,7 l/min (6 gpm) - 30 mesh, 3/4" npt
213058	22,7 l/min (6 gpm) - 60 mesh, 3/4" npt
213059	22,7 l/min (6 gpm) - 100 mesh, 3/4" npt
213060	22,7 l/min (6 gpm) - 150 mesh, 3/4" npt
213061	22,7 l/min (6 gpm) - 200 mesh, 3/4" npt
213062	75,7 l/min (20 gpm) - 30 mesh, 3/4" npt
213063	75,7 l/min (20 gpm) - 60 mesh, 3/4" npt
213064	75,7 l/min (20 gpm) - 100 mesh, 3/4" npt
213065	75,7 l/min (20 gpm) - 150 mesh, 3/4" npt
213066	75,7 l/min (20 gpm) - 200 mesh, 3/4" npt

Mittari

187875	Mittari enintään 2,1 baaria (30 psi), RST
187874	Mittari enintään 6,9 baaria (100 psi), RST
187873	Mittari enintään 13,8 baaria (200 psi), RST
187876	Mittari enintään 20,7 baaria (300 psi), RST

Kiinnityslaitteet

255143	Seinäteline - kaikille NXT- ja Viscount-moottoreille
253692	Teline - NXT- ja Viscount-moottoreille (750 - 2000 cm³)
218742	Teline - NXT- ja Viscount-moottoreille (3000 - 4000 cm³)
247312	Seinäkiinnike ja lattiatelinosovitin NXT 2200 -moottorille
16E086	Seinäteline ja lattiatelinosovitin Viscount I, I+ -moottorille
287884*	Kärry raskaaseen käyttöön
287919*	Kevyt kärry
222011	Maadoituskiinnikkeet
15H884	Teline - E-Flo

Sähkömoottorin varusteet

120373	Paikallinen I/O-rasia
15J755	Anturipiirisarja
288414	Vaihteiston voiteluaine, 12 kpl laatikko

Hydraulimoottorin varusteet

189305	Kokoamistyökalu huoltokehykselle ja laukaisumännälle (Viscount I)
253483	Tuloventtiilin istukka ylipaineventtiilin kanssa, karbidi-istukka (Viscount I)
239865	Tuloventtiilin istukka ilman ylipaineventtiiliä, karbidi-istukka (Viscount I)
237744	Tuloventtiilin istukka sisäisen ylipaineventtiilin kanssa, karbidi-istukka (Viscount II)
180529	Tuloventtiilin istukka ilman ylipaineventtiiliä (Viscount II)
515258	Hydraulipaineen ohjausventtiili 3/4" npt tulo, 3/4" npt lähtö, 1/4" npt tyhjennys, 1/4" npt mittari
512150	Hydraulinen sulkuventtiili enintään 138 baaria (2000 psi), 1/2" npt (fbe)
102644	Hydraulinen sulkuventtiili enintään 207 baaria (3000 psi), 3/4" npt (fbe)
102646	Hydraulinen sulkuventtiili enintään 207 baaria (3000 psi), 1" npt (fbe)
169236	Hydrauliöljy 18 l (5 gal) koko

Pneumaattisen moottorin varusteet

NXT206	DataTrak-päivitys sarja NXT 2200:lle
NXT306	DataTrak-päivitys sarja NXT 3400:lle
NXT606	DataTrak-päivitys sarja NXT 6500:lle

Imusarjat

247475	1-1/2" npt(f) 19 l (5 gal) RST-imusarjalle
247476	1-1/2" npt(f) 208 l (55 gal) RST-imusarjalle
247477	2" npt(f) 19 l (5 gal) RST-imusarjalle
247478	2" npt(f) 208 l (55 gal) RST-imusarjalle
24E709	Kierrätys sarja 16,3 l/min (4,3 gpm) - enintään 12,4 baaria (180 psi)

(f) = sisäkierre

Paineentasaussäiliöt

220157	Normaali tilavuus, sähkökiillotettu ruostumaton teräs, 1,25 npt(f) tulo, 1,25 npt(f) lähtö - 42 baaria (4,2 MPa - 600 psi)
238987	Suuri tilavuus 75,7 l/min (20 gpm), 20,7 baaria (300 psi), RST, 2" npt
238988	Suuri tilavuus 75,7 l/min (20 gpm), 20,7 baaria (300 psi), RST, 1-1/2" npt - saniteetti
218509	Suuri tilavuus 75,7 l/min (20 gpm), 20,7 baaria (300 psi), RST, 2" npt, karbidi

Lämmitin

239850	Vis-con HP (120 V AC)
239851	Vis-con HP (240 V AC), sisältää kannattimen lämmittimelle
239852	Vis-con HP (220/240 V AC) ilman kannattinta lämmittimelle

Jälkiasennusliitäntäsarjat

24F308	High-Flo Bulldog/Senator-malliksi
24F065	High-Flo Viscount/President/President Stubby-malliksi

Päivitys sarjat

24E664	Päivitys sarja suljetulle nestekupille, RST, 1000 cm³ alaosille
24F062	Päivitys sarja suljetulle nestekupille, karbiditeräs, 1000 cm³ alaosille
24F063	Päivitys sarja avoimelle nestekupille, RST, 1000 - 1500 - 2000 cm³ alaosille
24F064	Päivitys sarja avoimelle nestekupille, karbiditeräs, 1000 - 1500 - 2000 cm³ alaosille
24F293	Päivitys sarja, E-Flo-kuulahäkit
24F285	Päivitys sarja suljetulle nestekupille, RST, 3000 cm³ alaosille
24F286	Päivitys sarja suljetulle nestekupille, karbiditeräs, 3000 cm³ alaosille
24F287	Päivitys sarja avoimelle nestekupille, RST, 3000 cm³ alaosille
24F288	Päivitys sarja avoimelle nestekupille, karbiditeräs, 3000 cm³ alaosille
24H346	Päivitys sarja suljetulle nestekupille, RST, 1500 cm³ alaosille
24H347	Päivitys sarja suljetulle nestekupille, karbiditeräs, 1500 cm³ alaosille
24H348	Päivitys sarja suljetulle nestekupille, RST, 2000 cm³ alaosille
24H349	Päivitys sarja suljetulle nestekupille, karbiditeräs, 2000 cm³ alaosille
24H350	Päivitys sarja suljetulle nestekupille, RST, 2000 cm³ alaosille
24H351	Päivitys sarja suljetulle nestekupille, karbiditeräs, 2000 cm³ alaosille
24H354	Päivitys sarja suljetulle nestekupille, RST, 4000 cm³ alaosille
24H355	Päivitys sarja suljetulle nestekupille, karbiditeräs, 4000 cm³ alaosille

* Ota yhteys asiakaspalveluumme, jos sinulla on pumpun oikean kärrysovitiinsarjan valitsemiseen liittyviä kysymyksiä.

Yleinen huomautus

Valitse erikoisliitäntäsarja, kun uusi 4-kuulainen alaosa asennetaan vanhoihin pumppuihin, joissa on President® -, Senator®, Bulldog®, NXT® 2200-, NXT® 3400 -ilmamoottori tai Viscount® II -hydraulimoottori. Katso lisätietoja käyttöoppaasta 311876.





TAUSTATIETOJA GRACOSTA

Vuonna 1926 perustettu Graco on maailman johtava nesteenkäsittelyjärjestelmien ja komponenttien toimittaja. Gracon tuotteet siirtävät, mittaavat, ohjaavat, jakelevat ja ruiskuttavat monenlaisia nesteitä ja juoksevia aineita, joita käytetään ajoneuvojen voitelussa sekä kaupallisissa ja teollisissa laitteistoissa.

Yrityksen menestyksen perustana on sen horjumaton pyrkimys tekniseen huippulaatuun, maailmanluokan valmistukseen ja vertaansa vailla olevaan asiakaspalveluun. Toimimalla läheisessä yhteistyössä pätevien jälleenmyyjien kanssa Graco pystyy tarjoamaan järjestelmiä, tuotteita ja tekniikkaa, jotka asettavat laatustandardit lukuisille nesteenkäsittelyratkaisuille. Graco toimittaa laitteet ruiskumaalaukseen, suoja-pinnoitukseen, voiteluun, tiivistäineiden ja liimojen levittämiseen sekä urakoitsijoiden sähkö- ja paineilmalaitteet. Gracon jatkuva panostus nesteiden hallinta- ja ohjausjärjestelmiin tuottaa jatkossakin innovatiivisia ratkaisuja monimuotoisille maailmanmarkkinoille.

GRACON TOIMIPISTEET

POSTIOSOITE

P.O. Box 1441
Minneapolis, MN 55440-1441
Puh.: 612-623-6000
Faksi: 612-623-6777

AMERIKAT

MINNESOTA

Pääkonttori
Graco Inc.
88-11th Avenue N.E.
Minneapolis, MN 55413

EUROOPPA

BELGIA

Euroopan pääkonttori
Graco BVBA
Industrieterrein-Oude Bunders
Slakweidestraat 31
3630 Maasmechelen,
Belgium
Puh.: 32 89 770 700
Faksi: 32 89 770 777

ITÄ-

JA KAAKKOIS-AASIA

AUSTRALIA

Graco Australia Pty Ltd.
Suite 17, 2 Enterprise Drive
Bundoora, Victoria 3083
Australia
Puh.: 61 3 9468 8500
Faksi: 61 3 9468 8599

KIINA

Graco Hong Kong Ltd.
Shanghai Representative Office
Building 7
1029 Zhongshan Road South
Huangpu District
Shanghai 200011
The People's Republic of China
Puh.: 86 21 649 50088
Faksi: 86 21 649 50077

INTIA

Graco Hong Kong Ltd.
India Liaison Office
Room 432, Augusta Point
Regus Business Centre 53
Golf Course Road
Gurgaon, Haryana
India 122001
Puh.: 91 124 435 4208
Faksi: 91 124 435 4001

JAPANI

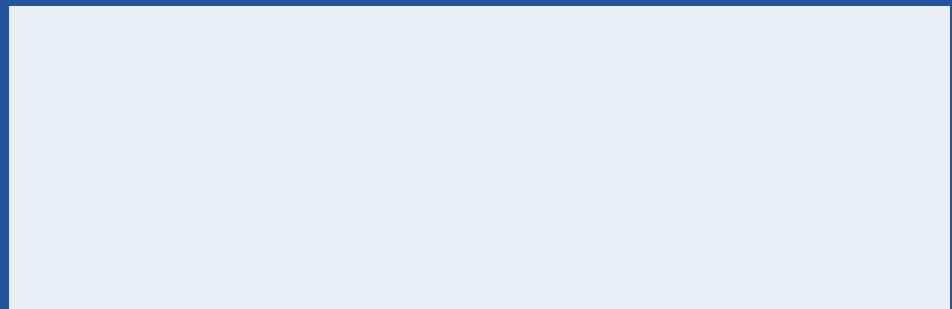
Graco K.K.
1-27-12 Hayabuchi
Tsuzuki-ku
Yokohama City, Japan 2240025
Puh.: 81 45 593 7300
Faksi: 81 45 593 7301

KOREA

Graco Korea Inc.
Shinhan Bank Building
4th Floor #1599
Gwangyang-Dong, Dongan-Ku,
Anyang-si, Korea 431-060
Puh.: 82 31 476 9400
Faksi: 82 31 476 9801

Kaikki tämän asiakirjan sisältämät tekstit ja kuvat perustuvat viimeisimpiin painatushetkellä käytettävissä oleviin tuotetietoihin. Graco varaa itselleen oikeuden muutoksiin ilman etukäteisilmoitusta.

Graco on ISO 9001-sertifioitu yritys.



Eurooppa
+32 89 770 700
FAKSI +32 89 770 777
WWW.GRACO.COM