



固瑞克四球泵技术

高性能工业泵



PROVEN QUALITY. LEADING TECHNOLOGY.

四球柱塞泵下缸体

固瑞克容积式柱塞泵可双向排出液体，循环率低，流量大。这种技术灵活实用，用途非常广泛。

固瑞克最新四球柱塞泵产生的剪切力输出非常低，适合低压、大流量应用领域中对剪切力敏感的材料使用。



典型应用

- 油漆循环
- 流体输送和供应

可处理的典型流体

- 水性涂料
- 溶剂型涂料
- 酸固化罩光漆、瓷漆和清漆



采用低压、大流量技术的最新机型

固瑞克四球泵的安装和维护更加方便，不仅所有下缸体都能使用气动、液压和电动平台，许多型号还具有**通用部件** – 这使得不同规格的泵可以轻松换用气缸和活塞。

四球下缸体目前还标配**更多组件**，例如新型封闭式湿杯、不锈钢阀座和弹簧式密封件。

新型封闭式湿杯

- 最大限度减少与操作人员之间的交互，减轻维护工作
- 保持密封件润滑均匀

改进涂层

- 标准 Chromex™ 泵杆使泵的性能更持久
- 可提供 Maxlife™ 气缸，最大限度提高耐磨性

不锈钢或碳钢阀座

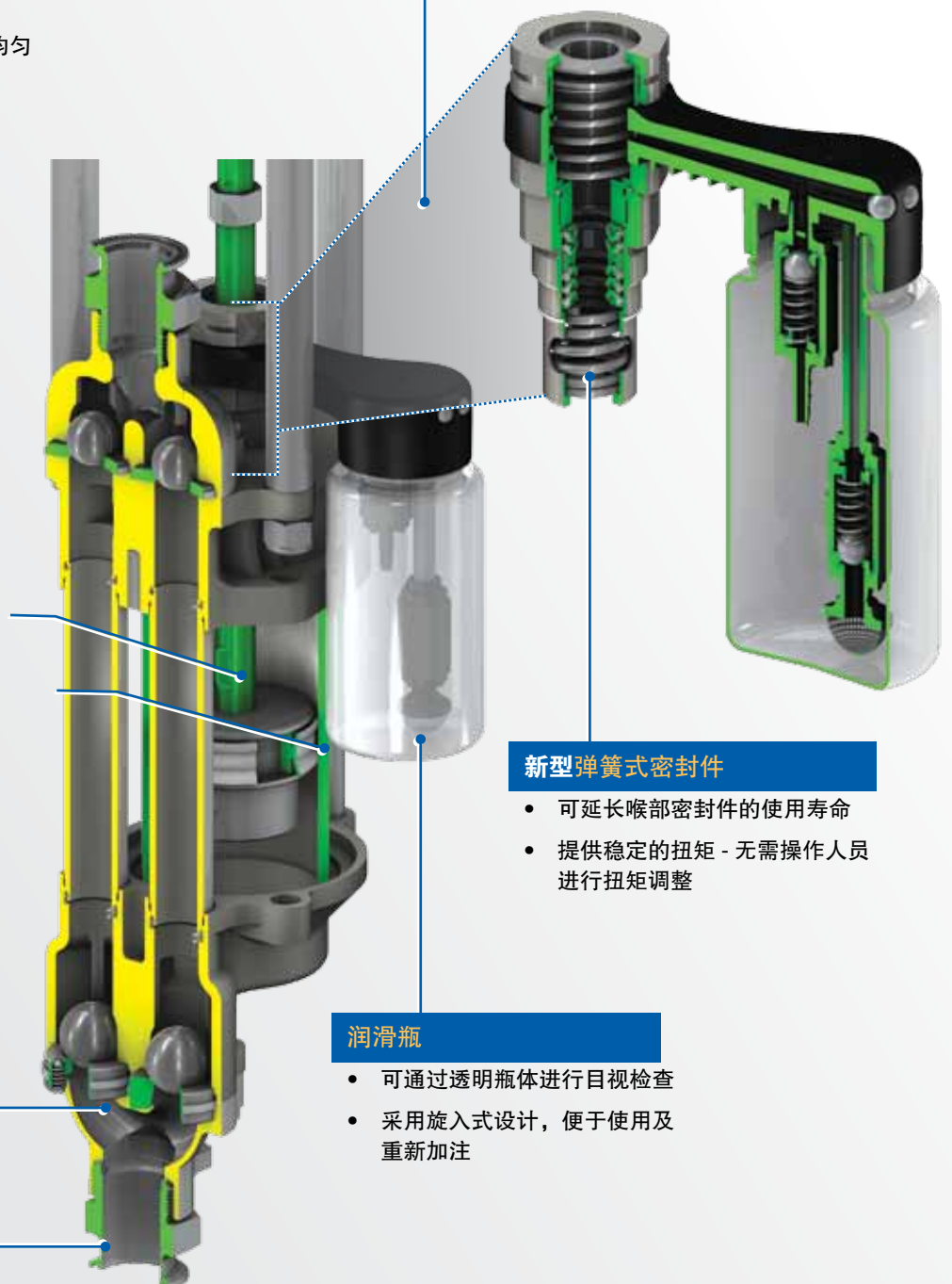
NPT 或 TRI-CLAMP 配件

新型弹簧式密封件

- 可延长喉部密封件的使用寿命
- 提供稳定的扭矩 - 无需操作人员进行扭矩调整

润滑瓶

- 可通过透明瓶体进行目视检查
- 采用旋入式设计，便于使用及重新加注



精确、可靠的马达解决方案



气动式

气动式 High-Flo® 泵采用 NXT® 马达技术，开创了耐用性的新标准。该系列泵可胜任要求极高的喷涂应用。

- 模块化设计，使维护更简单
- 机体外壳坚固，不易生锈或凹陷
- 市场上技术最先进的空气马达
- 采用除冰控制器，消除停转现象
- 一体式空气控制装置
- DataTrak™ (选配)
 - ▶ 空打保护
 - ▶ 泵故障诊断功能
 - ▶ 跟踪材料使用状况



液压式

经实践检验的、高效 Viscount® 泵性能可靠、噪声低、不结冰，其能效是同类型压缩空气系统的三倍。三种液压马达可供选择，固瑞克将全面满足您的应用需要。

- 噪声低
- 不结冰
- 能效是气动泵的 3 倍
- 运行成本更低



电动式

配备 E-Flo® 电驱动部件的柱塞泵在能效方面极具优势。双下缸体可最大限度地降低泵出口处的压力变化。在线维护可简化维修工作，减少停机时间。通过计算机可实现远程性能监控，或可使用 PLC 进一步提高控制水平。

- 噪声低
- 不结冰
- 能效是气动泵的 3 倍
- 过程控制和反馈
- 转向和缓平稳

HIGH-FLO

型号		1.7:1	2:1	2.3:1	3:1	3.3:1	3.5:1	4:1	4.4:1	4.5:1
泵规格	泵压力比	1.7:1	2:1	2.3:1	3:1	3.3:1	3.5:1	4:1	4.4:1	4.5:1
	每次循环的输出流量	4000 cc	2000 cc	3000 cc	1500 cc	4000 cc	2000 cc	1000 cc	3000 cc	1500 cc
	马达规格	3400	2200	3400	2200	6500	3400	2200	6500	3400
	最大工作压力, psi (bar)	170 (11.7)	200 (13.8)	230 (15.8)	290 (20)	325 (22.4)	340 (23.4)	400 (27.6)	440 (30.3)	450 (31)
	最大进气压力, psi (bar)	100 (7)	100 (7)	100 (7)	100 (7)	100 (7)	100 (7)	100 (7)	100 (7)	100 (7)
	60 CPM gpm (lpm) 时的输出量	63 (238.6)	31.9 (119.3)	47.3 (179)	23.2 (87.9)	63 (238.6)	31.5 (119.3)	16.9 (64)	47.3 (179)	23.2 (87.9)
手册	机泵手册	3A0538	3A0538	3A0538	3A0538	3A0538	3A0538	3A0538	3A0538	3A0538
	下缸体手册	3A0540	3A0539	3A0540	3A0539	3A0540	3A0539	3A0539	3A0540	3A0539
	马达手册	311238	311238	311238	311238	311238	311238	311238	311238	311238
入口/出口尺寸	机泵入口尺寸 (NPT 和 Tri-Clamp)	2	1-1/2	2	1-1/2	2	1-1/2	1-1/2	2	1-1/2
	泵出口尺寸 (NPT 和 Tri-Clamp)	2	1	2	1	2	1	1	2	1

		下缸体类型	缸体	配件	马达类型	DataTrak												
机泵结构	泵本身	碳钢	硬铬	NPT	低噪声	•	JC17L1	JC20L1	JC23L1	JC30L1	JC33L1	JC35L1	JC40L1	JC44L1	JC45L1			
						•	JC17M1	JC20M1	JC23M1	JC30M1	JC33M1	JC35M1	JC40M1	JC44M1	JC45M1			
						硬铬	NPT	低噪声	•	JS17L1	JS20L1	JS23L1	JS30L1	JS33L1	JS35L1	JS40L1	JS44L1	JS45L1
									•	JS17M1	JS20M1	JS23M1	JS30M1	JS33M1	JS35M1	JS40M1	JS44M1	JS45M1
								远程控制	•	JS17R1	JS20R1	JS23R1	JS30R1	JS33R1	JS35R1	JS40R1	JS44R1	JS45R1
									•	JS17S1	JS20S1	JS23S1	JS30S1	JS33S1	JS35S1	JS40S1	JS44S1	JS45S1
		Maxlife	Tri-Clamp	低噪声	•	-	JS20L5	-	JS30L5	-	JS35L5	JS40L5	-	JS45L5				
					•	-	JS20M5	-	JS30M5	-	JS35M5	JS40M5	-	JS45M5				
				远程控制	•	-	JS20R5	-	JS30R5	-	JS35R5	JS40R5	-	JS45R5				
					•	-	JS20S5	-	JS30S5	-	JS35S5	JS40S5	-	JS45S5				
				NPT	NPT	低噪声	•	JS17L2	JS20L2	JS23L2	JS30L2	JS33L2	JS35L2	JS40L2	JS44L2	JS45L2		
							•	JS17M2	JS20M2	JS23M2	JS30M2	JS33M2	JS35M2	JS40M2	JS44M2	JS45M2		
	远程控制	•	JS17R2			JS20R2	JS23R2	JS30R2	JS33R2	JS35R2	JS40R2	JS44R2	JS45R2					
		•	JS17S2			JS20S2	JS23S2	JS30S2	JS33S2	JS35S2	JS40S2	JS44S2	JS45S2					
	Tri-Clamp	Tri-Clamp	低噪声			•	-	JS20L6	-	JS30L6	-	JS35L6	JS40L6	-	JS45L6			
						•	-	JS20M6	-	JS30M6	-	JS35M6	JS40M6	-	JS45M6			
			远程控制	•	-	JS20R6	-	JS30R6	-	JS35R6	JS40R6	-	JS45R6					
				•	-	JS20S6	-	JS30S6	-	JS35S6	JS40S6	-	JS45S6					
	成套设备	不锈钢	硬铬	Tri-Clamp	低噪声	•	-	-	-	-	703MSN*	-	704MSN*	-	-			
						•	-	-	-	-	703SSN*	-	704SSN*	-	-			
					远程控制	•	-	-	-	-	-	703MST*	-	704MST*	-	-		
						•	-	-	-	-	-	703SST*	-	704SST*	-	-		

*成套设备包括泵、壁装式机架、空气控制装置和 DataTrak

VISCOUNT

泵规格	每次循环的输出流量	2000 cc	1500 cc	4000 cc	1000 cc	3000 cc	750 cc	2000 cc
	马达规格	Viscount I	Viscount I	Viscount II	Viscount I	Viscount II	Viscount I	Viscount II
	最大工作压力 psi (bar)	167 (12)	225 (16)	300 (21)	300 (21)	400 (28)	450 (31)	460 (32)
	最大液压输入压力 psi (bar)	1500 (103)	1500 (103)	1200 (83)	1500 (103)	1200 (83)	1500 (103)	1200 (83)
	60 CPM gpm (lpm) 时的油流量	3.5 (13.2)	3.5 (13.2)	12 (45)	3.5 (13.2)	12 (45)	3 (11.3)	12 (45)
	60 CPM gpm (lpm) 时的输出量	31.5 (119.3)	23.2 (87.9)	63 (238.6)	16.9 (64)	47.3 (179)	9.6 (36.4)	31.5 (119.3)
手册	机泵手册	3A0537	3A0537	3A0537	3A0537	3A0537	3A0537	3A0537
	下缸体手册	3A0539	3A0539	3A0540	3A0539	3A0540	3A0539	3A0539
	马达手册	308330	308330	308048	308330	308048	308330	308048
入口/出口尺寸	液压油入口	3/4 in (37° 扩口)	3/4 in (37° 扩口)	3/4 npt(f)	3/4 in (37° 扩口)	3/4 npt(f)	3/4 in (37° 扩口)	3/4 npt(f)
	液压油出口	7/8 in (37° 扩口)	7/8 in (37° 扩口)	1 npt(f)	7/8 in (37° 扩口)	1 npt(f)	7/8 in (37° 扩口)	1 npt(f)
	机泵入口尺寸 (NPT 和 Tri-Clamp)	1-1/2	1-1/2	2	1-1/2	2	1-1/2	2
	泵出口尺寸 (NPT 和 Tri-Clamp)	1	1	2	1	2	1	2

		下缸体类型	缸体	配件							
泵结构	碳钢	硬铬	NPT	•	24E331	24E328	24E340	24E325	24E337	-	24E334
				•	-	-	-	-	-	24E322	-
		Maxlife	NPT	•	24E491	24E489	24E341	24E487	24E338	24E485	24E493
	•			24E492	24E490	24E342	24E488	24E339	24E486	24E494	
	硬铬			Tri-Clamp	•	24E332	24E329	-	24E326	-	24E323
		•	24E333		24E330	-	24E327	-	24E324	24E336	

注: 固瑞克建议对于间歇泵送应用不宜超过 20 cpm, 对于连续泵送应用不宜超过 12 cpm。

E-FLO

型号		1500	2000	3000	4000			
泵规格	每次循环的输出流量	1500 cc	2000 cc	3000 cc	4000 cc			
	交流电动马达规格	3 HP	5 HP	5 HP	5 HP			
	最大工作压力 psi (bar)	425 (29)*	460 (32)	330 (23)	250 (17)			
	20 CPM gpm (lpm) 时的输出量	8.1 (31)	12 (45)	16.2 (61)	22.6 (85.5)			
手册	机泵手册	311593	311593	311593	311593			
	下缸体手册	3A0539	3A0539	3A0539	3A0539			
	马达手册	311593	311593	311593	311593			
入口/出口尺寸	机泵入口尺寸	2 in Tri-Clamp	2 in Tri-Clamp	2 in Tri-Clamp	2 in Tri-Clamp			
	机泵出口尺寸	2 in Tri-Clamp	2 in Tri-Clamp	2 in Tri-Clamp	2 in Tri-Clamp			
马达类型		传感器类型	下缸体类型	机座				
泵结构	无马达	无传感器	不锈钢	•	EP0070	EP0010	EP0020	EP0030
				•	EP0071	EP0011	EP0021	EP0031
			MAXLIFE	EP0080	EP0040	EP0050	EP0060	
		ATEX/FM	不锈钢	•	EP0081	EP0041	EP0051	EP0061
				•	EP0170	EP0110	EP0120	EP0130
			MAXLIFE	EP0171	EP0111	EP0121	EP0131	
	ATEX	无传感器	不锈钢	•	EP0180	EP0140	EP0150	EP0160
				•	EP0181	EP0141	EP0151	EP0161
			MAXLIFE	EP3070	EP1010	EP1020	EP1030	
		ATEX/FM	不锈钢	•	EP3071	EP1011	EP1021	EP1031
				•	EP3080	EP1040	EP1050	EP1060
			MAXLIFE	EP3081	EP1041	EP1051	EP1061	
	FM	无传感器	不锈钢	•	EP3170	EP1110	EP1120	EP1130
				•	EP3171	EP1111	EP1121	EP1131
			MAXLIFE	EP3180	EP1140	EP1150	EP1160	
		ATEX/FM	不锈钢	•	EP3181	EP1141	EP1151	EP1161
				•	EP4070	EP2010	EP2020	EP2030
			MAXLIFE	EP4071	EP2011	EP2021	EP2031	
	ATEX/FM	无传感器	不锈钢	•	EP4080	EP2040	EP2050	EP2060
				•	EP4081	EP2041	EP2051	EP2061
			MAXLIFE	EP4170	EP2110	EP2120	EP2130	
		ATEX/FM	不锈钢	•	EP4171	EP2111	EP2121	EP2131
				•	EP4180	EP2140	EP2150	EP2160
			MAXLIFE	EP4181	EP2141	EP2151	EP2161	

*无马达配置上的 5 HP 马达允许的最大工作压力为 460 psi (31 bar)

注：固瑞克建议对于间歇泵送应用不宜超过 20 cpm，对于连续泵送应用不宜超过 12 cpm。



搅拌器

- 231414 重型搅拌器带升降装置、桶盖和虹吸套件
- 231413 与 231414 相同，但无虹吸功能
- 238157 带减速齿轮的重型搅拌器
- 240209 与 238157 相同，但有虹吸套件

供气控制装置

- 217074 空气过滤器 (40 微米)
- 181521 大流量空气调节器 (200 cfm, 最大 75 psi)
- 206197 大流量空气调节器 (200 cfm, 最大 125 psi)
- 207755 大流量空气调节器 (380 cfm, 最大 125 psi)
- 214849 空气润滑器 (3/4 npt(f)、16 oz 料筒容量)
- 217072 空气过滤器/调节器/润滑器 (FRL) 套件 (2200/3400)
- 217073 空气过滤器/调节器/润滑器 (FRL) 套件 (6500)
- 222345 空气过滤器/调节器/润滑器 (FRL) 套件 (2200/3400/Glutton, 带软管、支架、压力计和旋转接头)
- NXT011 NXT 空气马达一体式气体控制装置

背压调节器 (BPR)

- 208997 机械式 (15 gpm, 最大流体压力 180 psi, 1-1/4 npt)
- 236770 机械式 (4.3 gpm, 最大流体压力 180 psi, 3/8 npt)
- 916154 碳钢机械式 (15 gpm, 最大流体压力 180 psi, 1-1/4 npt)
- 288117 气动式 (20 gpm, 最大流体压力 300 psi, 1-1/4 npt)
- 288311 气动式 (20 gpm, 最大流体压力 300 psi, 1-1/2 npt)
- 288262 气动式 (20 gpm, 最大流体压力 300 psi, 2 in Tri-Clamp)
- 224486 低剪切力机械式 (20 gpm, 最大流体压力 300 psi, 1-1/2 npt)
- 223824 低剪切力机械式 (20 gpm, 最大流体压力 300 psi, 2 in 卫生设计)
- 15J498 气动 BPR 转换套件
- 24E709 750 cc 下缸体 BPR 套件
- 24E722 1000 cc 与 4000 cc 下缸体连接用 BPR 套件

配件

- 16F044 入口/出口配件, 用于 1 npt 与 1 bspp 之间的连接
- 16F045 入口/出口配件, 用于 1-1/2 npt 与 1-1/2 bspp 之间的连接
- 16F046 入口/出口配件, 用于 2 npt 与 2 bspp 之间的连接
- 15J423 入口/出口配件, 用于 2 in Tri-Clamp 与 2 npt 之间的连接
- 15J639 入口/出口配件, 用于 1-1/2 in Tri-Clamp 与 2 in Tri-Clamp 之间的连接

流体过滤器

- 244053 低压, 聚四氟乙烯包裹氟橡胶, 不锈钢 (60 目)
- 247479 3/4 npt(f) 不锈钢流体过滤器套件的配套组件
- 247480 1 npt(f) 不锈钢流体过滤器套件的配套组件
- 247474 铝制流体过滤器套件
- 915515 低压袋式过滤器 (15 gpm, 300 psi, 碳钢)
- 915516 低压袋式过滤器 (15 gpm, 300 psi, 不锈钢)
- 915517 低压袋式过滤器 (30 gpm, 300 psi, 碳钢)
- 915518 低压袋式过滤器 (30 gpm, 300 psi, 不锈钢)
- 213057 红色报警低压过滤器 (6 gpm, 30 目, 3/4 npt)
- 213058 红色报警低压过滤器 (6 gpm, 60 目, 3/4 npt)
- 213059 红色报警低压过滤器 (6 gpm, 100 目, 3/4 npt)
- 213060 红色报警低压过滤器 (6 gpm, 150 目, 3/4 npt)
- 213061 红色报警低压过滤器 (6 gpm, 200 目, 3/4 npt)
- 213062 红色报警低压过滤器 (20 gpm, 30 目, 3/4 npt)
- 213063 红色报警低压过滤器 (20 gpm, 60 目, 3/4 npt)
- 213064 红色报警低压过滤器 (20 gpm, 100 目, 3/4 npt)
- 213065 红色报警低压过滤器 (20 gpm, 150 目, 3/4 npt)
- 213066 红色报警低压过滤器 (20 gpm, 200 目, 3/4 npt)

压力计

- 187875 压力计 (最大 30 psi, 不锈钢)
- 187874 压力计 (最大 100 psi, 不锈钢)
- 187873 压力计 (最大 200 psi, 不锈钢)
- 187876 压力计 (最大 300 psi, 不锈钢)

安装硬件

- 255143 壁装式机架 - 所有 NXT 和 Viscount 马达均适用
- 253692 泵座 - NXT 和 Viscount 马达适用 (750-2000 cc)
- 218742 泵座 - NXT 和 Viscount 马达适用 (3000-4000 cc)
- 247312 壁装和地面泵座接头, NXT 2200 马达适用
- 16E086 壁装和落地机架接头, Viscount I, I+ 马达适用
- 287884* 重型推车
- 287919* 轻型推车
- 222011 接地夹
- 15H884 泵座 - E-Flo

电动马达附件

- 120373 现场接线盒
- 15J755 传感器电路套件
- 288414 齿轮箱润滑剂, 12 件装

液压马达附件

- 189305 维修磁轭和解扣杆组装工具 (Viscount I)
- 239805 吸料阀阀座, 带泄压阀、碳钢阀座 (Viscount I)
- 239865 吸料阀阀座, 不带泄压阀、碳钢阀座 (Viscount I)
- 237744 吸料阀阀座, 带内部泄压阀 (Viscount II)
- 180529 吸料阀阀座, 不带内部泄压阀 (Viscount II)
- 515258 液压控制阀, 3/4 npt 入口、3/4 npt 出口、1/4 npt 放泄阀、1/4 npt 压力计
- 512150 液压关断阀 (最大 2000 psi、1/2 npt (f))
- 102644 液压关断阀 (最大 3000 psi、3/4 npt (f))
- 102646 液压关断阀 (最大 3000 psi、1 npt (f))
- 169236 液压油 5 gal (18.9 l) 规格

气动马达附件

- NXT206 NXT 2200 用 DataTrak 升级套件
- NXT306 NXT 3400 用 DataTrak 升级套件
- NXT606 NXT 6500 用 DataTrak 升级套件

吸料套件

- 247475 1-1/2 npt(f) 5 加仑 (18 l) 不锈钢吸料套件适用
- 247476 1-1/2 npt(f) 55 加仑 (208 l) 不锈钢吸料套件适用
- 247477 2 npt(f) 5 加仑 (18 l) 不锈钢吸料套件适用
- 247478 2 npt(f) 55 加仑 (208 l) 不锈钢吸料套件适用
- 24E709 循环套件 (4.3 gpm、最大 180 psi)
- 24E722 循环套件 (15 gpm、最大 180 psi)

储能箱

- 239858 中等容积 (15 gpm、600 psi、不锈钢)
- 238987 大容积 (20 gpm、300 psi、不锈钢、2 npt)
- 238988 大容积 (20 gpm、300 psi、不锈钢、1-1/2 npt)
- 218509 大容积 (20 gpm、300 psi、不锈钢、2 npt、碳钢)
- 218742 落地机架

加热器

- 239850 Vis-con HP (120 VAC)
- 239851 Vis-con HP (240 VAC)
- 239852 Vis-con HP (220/240 VAC)

改装连接套件

- 24F308 High-Flo 与 Bulldog/Senator 连接
- 24F065 High-Flo 与 Viscount/President/President Stubby 连接

升级套件

- 24E664 升级套件, 带封闭式湿杯的 1000-2000 cc 不锈钢下缸体适用
- 24F062 升级套件, 带封闭式湿杯的 1000-2000 cc 碳钢下缸体适用
- 24F063 升级套件, 带开放式湿杯的 1000-2000 cc 不锈钢下缸体适用
- 24F064 升级套件, 带开放式湿杯的 1000-2000 cc 碳钢下缸体适用
- 24F293 升级套件, E-flo 球笼
- 24F285 升级套件, 带封闭式湿杯的 3000-4000cc 不锈钢下缸体适用
- 24F286 升级套件, 带封闭式湿杯的 3000-4000cc 碳钢下缸体适用
- 24F287 升级套件, 带开放式湿杯的 3000-4000cc 不锈钢下缸体适用
- 24F288 升级套件, 带开放式湿杯的 3000-4000cc 碳钢下缸体适用

* 关于如何为机架正确选择推车接头套件的问题, 请联系客户服务进行咨询。



美国固瑞克公司创建于一九二六年，是流体处理系统和组件领域的世界领先者。其产品用于种类繁多的流体和粘胶材料的输送、计量、控制和供料。这些材料广泛地用于车辆润滑以及商业和工业领域。

公司的成功源于我们始终不渝地追求卓越技术、世界一流水平的制造工艺和无可匹敌的客户服务。固瑞克公司与专业代理商紧密合作，向客户提供系统设备、产品和技术，并建立了下列流体处理的质量标准，它们是：表面喷涂、防腐涂装、油漆循环、润滑、密封胶及粘合剂的涂布，以及建筑喷涂。固瑞克公司在流体处理和控制方面的不断投资继续为多样化的全球市场提供创新性解决方案。

GRACO INC.
P.O. Box 1441
Minneapolis, MN 55440-1441

美国固瑞克（香港）有限公司上海代表处
上海市黄浦区中山南路1029号7号楼
Tel: 86-21-6495 0088 Fax: 86-21-6495 0077
www.graco.com

美国固瑞克(GRACO)公司授权之专业代理商



©2012 Graco Inc. 344837 Rev. A 9/10 Printed in China