



# Каталог аксессуаров к окрасочному оборудованию

Высококачественные компоненты для окрасочных систем Graco



PROVEN QUALITY. LEADING TECHNOLOGY



## Содержание

### Нагнетательные баки

8 литров	4
19 литров	5
38 литров	6
57 литров	7
9.5 литров	8
Вкладыши для бака	9

### Мешалки

#### Мешалки для бочек

Крышка для бочки или краскоприготовительного бака	11
Мешалки с установочным зажимом	12
Мешалки с раздвижными лопастями	13
Мешалки Twistork	14
Высоконадежный редуктор для мешалок	15
Высоконадежные мешалки для бочек	16
Контроллер скорости вращения мешалки	17
Запасные пневмомоторы	18

#### Мешалки для ведер

Мешалка, устанавливаемая на крышку ведра	19
--	----

#### Мешалки для баков

Высоконадежные мешалки для нагнетательных баков	20
---	----

#### Электрические мешалки

Электрические мешалки	21
-----------------------	----

#### Другие модели

Крышка для 250 л бочки	25
Подъемники	26

### Подготовка и контроль подачи воздуха

3-уровневая система очистки и осушки	28
3-уровневая мембранная система очистки и осушки	29
Блок контроля подачи воздуха	30
Магистральные воздушные фильтры и влагоотделитель	31
Регуляторы подачи воздуха низкого давления	32
Системы контроля подачи воздуха	33
Системы подготовки-регулирования-"смазывания" сжатого воздуха FRL	34

### Регуляторы давления

#### Регуляторы давления материала

Регуляторы низкого давления	38
Облегченные регуляторы низкого давления из композитных материалов	39
Высокоточные регуляторы	40
Коррозионностойкие регуляторы высокого давления	41
Компактные(мини) коррозионностойкие регуляторы высокого давления	42
Регуляторы высокого давления	43

#### Регуляторы обратного давления (BPR)

Коррозионностойкие регуляторы низкого давления	44
Компактный регулятор низкого давления	45
Коррозионностойкие регуляторы с пневматическим управлением	46
Коррозионностойкие регуляторы с малой деформацией сдвига материала	47
Регуляторы низкого давления	48
Регуляторы высокого давления	49

#### Регуляторы давления, устанавливаемые на распылитель

Регулятор давления, устанавливаемый на распылитель	50
Циркуляционные клапаны с защитой от регулировки	51
Быстроразъемные соединения (БРС) для материала	52

### Демпферы пульсации материала

Высокопроизводительные демпферы пульсации материала	54
Магистральные демпферы пульсации	55
T-демпфер пульсации	56

### Фильтры

Фильтры высокого давления из нержавеющей стали	58
Фильтр высокого давления с функцией "Red Alert"	59
Фильтр низкого давления с функцией "Red Alert"	60
Мешочный фильтр модель 6	61
Фильтрующий элемент модели 6	62
Мешочный фильтр модель 12	63
Фильтрующий элемент модели 12	64

### Шланги, Фитинги, Поворотные Шарниры и Манометры

Нейлоновые шланги для материала и фитинги	66
Армированные шланги для материала и фитинги	67
Шланги для воздуха и фитинги	68
Армированные шланги для материала	69
Шланги Moisture-Lok	70
Поворотные шарниры высокого давления	71
Автоматический клапан	72
Обратные клапаны	73
Клапан сброса давления	74
Шаровые краны	75
Фитинговые соединения	76
Поворотные соединения	77
Манометры для измерения давления воздуха и материала	78

### Прочие аксессуары

Стандартная моечная камера для краскораспылителей	79
Профессиональная моечная камера для краскораспылителей	80
Нагреватель ЛКМ	81
Всасывающий комплект	82
Кабель заземления	83



## Нагнетательные баки



Нагнетательные баки Graco имеют гальваническое покрытие, препятствующее скоплению грязи, что позволяет обеспечить высококачественное нанесение материала без попадания посторонних частиц. Наличие всасывающего патрубка и донного отверстия позволяет применять различные способы подачи, а использование специальных вкладышей значительно упрощает процедуру очистки оборудования. Все оборудование полностью отвечает принятым в нашей компании требованиям, а также соответствует стандартам ASME и FM.

Нагнетательные баки являются важным элементом окрасочной системы и могут быть использованы для широкого спектра задач:

### **Системы подачи материала для краскораспылителя или другого оборудования:**

Позволяют обеспечить равномерную подачу материала под низким давлением, чего практически невозможно добиться в случае использования насосов или другого оборудования. Нагнетательные баки идеально подойдут для тех, кому необходимо недорогое и простое в эксплуатации оборудование, обеспечивающее равномерную и надежную подачу материала.

### **Герметичный резервуар для влагочувствительных или корродирующих материалов:**

Используйте наши баки для подачи/хранения отвердителя и других влагочувствительных материалов. Это позволит сохранить консистенцию материала. Нагнетательные баки идеально подходят для подачи основы и отвердителя в 2-компонентные дозаторы.

### **Бак с дегазацией:**

В том случае, если для более тщательного смешивания материала Вам требуется удалить имеющийся в смеси воздух, Вы сможете использовать для этой цели нагнетательные баки Graco с дегазацией.



## Нагнетательные баки

### 8 литров

#### Нагнетательные баки

- Соответствие стандарту ASME
- Конструкция из нержавеющей стали. Совместимость с широким спектром материалов.
- Используется для автономного распыления, подачи отвердителя/материала или хранения влагочувствительных материалов



236158

#### Информация для оформления заказа

Объем	Высота дюйм (см)	Вес фунт (кг)	Модели с мешалкой		Модели без мешалки	
			Низкое давление (HVLP) Регулируется до 1.05 бар	Высокое давление Регулируется до 7 бар	Низкое давление (HVLP) Регулируется до 1.05 бар	Высокое давление Регулируется до 7 бар
2 Галлона (8 литров)	26.0 (66.0)	38 (17)	236156	236158		
2 Галлона (8 литров)	25.4 (64.5)	30 (14)			236155	236157

Каталожный номер	Описание
236086	Бак без дополнительного оборудования (бак, крышка, уплотнение)
236676	Комплект для донного отвода
15D058	Вкладыш для бака (20 штук)
111381	Запасные C-образные струбины
117572	Стандартное уплотнение (Santoprene)
117575	Высококачественное уплотнение (покрытие PTFE)
236859	Мешалка в сборе

8 литровый бак оснащен высокоскоростной безредукторной мешалкой

Для всех вышеперечисленных моделей баков может быть использован дополнительный регулятор подачи воздуха (235042)

Руководство по эксплуатации [308370](#).



## Нагнетательные баки

### 19 литров

#### Нагнетательные баки

- Соответствие стандарту ASME
- Конструкция из нержавеющей стали. Совместимость с широким спектром материалов.
- Используются для автономного распыления, подачи отвердителя/материала или хранения влагочувствительных материалов



236149

236152

#### Информация для оформления заказа

Объем	Высота дюйм (см)	Вес фунт (кг)	Модели с мешалкой		Модели без мешалки	
			Низкое давление (HVLP) Регулируется до 1.05 бар	Высокое давление Регулируется до 7 бар	Низкое давление (HVLP) Регулируется до 1.05 бар	Высокое давление Регулируется до 7 бар
5 Галлонов (19 литров)	30.5 (77.5)	74 (34)	236146	236152		
5 Галлонов (19 литров)	30.5 (77.5)	65 (30)			236143	236149

Каталожный номер	Описание
236087	Бак без дополнительного оборудования (бак, крышка, уплотнение)
244147	Подающий бак (бак, крышка, уплотнение, заглушки, крышка заливного отверстия, подающая трубка, вкладыш)
236677	Комплект для донного отвода
15D059	Вкладыш для бака (20 штук)
186517	Лопасть мешалки из нержавеющей стали в комплекте
117571	Стандартное уплотнение (Santoprene)
117574	Высококачественное уплотнение (покрытие PTFE)
236661	Мешалка в сборе

Для всех вышеперечисленных моделей баков может быть использован дополнительный регулятор подачи воздуха (235042)  
Все 19, 38 и 57 литровые нагнетательные баки с мешалками снабжены понижающим редуктором

Руководство по эксплуатации [308369](#).



## Нагнетательные баки

### 38 литров

#### Нагнетательные баки

- Соответствие стандарту ASME
- Конструкция из нержавеющей стали. Совместимость с широким спектром материалов.
- Используются для автономного распыления, подачи отвердителя/материала или хранения влагочувствительных материалов



236153

236150

#### Информация для оформления заказа

Объем	Высота дюйм (см)	Вес фунт (кг)	Модели с мешалкой		Модели без мешалки	
			Низкое давление (HVLП) Регулируется до 1.05 бар	Высокое давление Регулируется до 7 бар	Низкое давление (HVLП) Регулируется до 1.05 бар	Высокое давление Регулируется до 7 бар
10 Галлонов (38 литров)	33.9 (88.0)	85 (39)	236147	236153		
10 Галлонов (38 литров)	33.9 (88.0)	76 (35)			236144	236150

Каталожный номер	Описание
236088	Бак без дополнительного оборудования (бак, крышка, уплотнение)
244148	Подающий бак (бак, крышка, уплотнение, заглушки, крышка заливного отверстия, подающая трубка, вкладыш)
236677	Комплект для донного отвода
15D060	Вкладыш для бака (20 штук)
186517	Лопасть мешалки из нержавеющей стали в комплекте
117571	Стандартное уплотнение (Santoprene)
117574	Высококачественное уплотнение (покрытие PTFE)
236662	Мешалка в сборе

Для всех вышеперечисленных моделей баков может быть использован дополнительный регулятор подачи воздуха (235042)  
Все 19, 38 и 57 литровые нагнетательные баки с мешалками снабжены понижающим редуктором

Руководство по эксплуатации [308369](#).



## Нагнетательные баки

### 57 литров

#### Нагнетательные баки

- Соответствие стандарту ASME
- Конструкция из нержавеющей стали. Совместимость с широким спектром материалов.
- Используется для автономного распыления, подачи отвердителя/материала или хранения влагочувствительных материалов



236154

236151

#### Информация для оформления заказа

Объем	Высота дюйм (см)	Вес фунт (кг)	Модели с мешалкой		Модели без мешалки	
			Низкое давление (HVLP) Регулируется до 1.05 бар	Высокое давление Регулируется до 7 бар	Низкое давление (HVLP) Регулируется до 1.05 бар	Высокое давление Регулируется до 7 бар
15 галлонов (57 литров)	44.6 (113.2)	101 (46)	236148	236154		
15 галлонов (57 литров)	44.6 (113.2)	92 (42)			236145	236151

Каталожный номер	Описание
236089	Бак без дополнительного оборудования (бак, крышка, уплотнение)
244149	Подающий бак (бак, крышка, уплотнение, заглушки, крышка заливного отверстия, подающая трубка, вкладыш)
236677	Комплект для донного отвода
15D060	Вкладыш для бака (20 штук)
186517	Лопасть мешалки из нержавеющей стали в комплекте
117571	Стандартное уплотнение (Santoprene)
117574	Высококачественное уплотнение (покрытие PTFE)
236663	Мешалка в сборе

Для всех вышеперечисленных моделей баков может быть использован дополнительный регулятор подачи воздуха (235042)  
Все 19, 38 и 57 литровые нагнетательные баки с мешалками снабжены понижающим редуктором

Руководство по эксплуатации [308369](#).



## Нагнетательные баки

### 9.5 литров

#### Нагнетательные баки

- Окрашенные алюминиевые баки идеально подходят для клеевых покрытий.
- Один или два регулятора. Равномерная подача материала.
- Наличие встроенной ручки для переноски.



223833

#### Информация для оформления заказа

Каталожный номер	Описание	Емкость бака	Максимальное рабочее давление	Предохранительный клапан	Входной канал для материала	Выходной канал для материала	Смачиваемые детали	Вход для воздуха	Размер (Высота x Ширина) дюйм (см)
171226	Нагнетательный бак, 2-1/2 галлона	9.5 л	3.5 бар	3.5 бар	1/4 npt(m)	3/8 npsm(m)	Алюминий, латунь, сталь, buna-N	1/4 npt(m)	21 x 11-1/4 (53 x 286)
223833	Нагнетательный бак с двумя регуляторами, 2,5 галлона	9.5 л	3.5 бар	3.5 бар	1/4 npt(m)	3/8 npsm(m)	Алюминий, латунь, сталь, buna-N	1/4 npt(m)	21 x 11-1/4 (53 x 286)

Руководство по эксплуатации: [307133](#)





## Нагнетательные баки

### Вкладыши для бака

#### Нагнетательные баки

- Прочный антистатический материал не царапается и не ломается. Позволяет обеспечить чистоту и безопасность работы.
- Быстрота очистки. Надежная защита материала от внешнего воздействия.
- Уменьшение времени, затрачиваемого на промывку и смену материала.



#### Информация для оформления заказа

Каталож- ный номер	Описание
15D058	Вкладыши для 9 литрового нагнетательного бака, 20 шт
15D059	Вкладыши для 19 литрового нагнетательного бака, 20 шт
15D060	Вкладыши для 45 литрового нагнетательного бака, 20 шт
112077	Вкладыши для 11 литрового нагнетательного бака, 5 шт
112078	Вкладыши для 11 литрового нагнетательного бака, 25 шт



## Мешалки

**Качественное перемешивание материала является первоочередной задачей!**

Использование плохо перемешанного материала приводит к уменьшению производительности даже в случае использования высококачественного насоса, дозатора и краскораспылителя.

Компания Graco предлагает полную линейку высококачественных мешалок, предназначенных для решения широкого спектра задач. Использование **Контроллера скорости вращения мешалки** компании Graco позволяет предотвратить деформации сдвига и вспенивание материала, а также сократить расход сжатого воздуха.

Использование перемешивающего оборудования, изготовленного нашей компанией, позволит вам качественно перемешать используемый материал.





Мешалки

## Крышка для бочки или краскоприготовительного бака

### Мешалки для бочек



207199

- Мешалки устанавливаются непосредственно на краскоприготовительный бак или на крышку для бочки
- Использование двойной винтовой лопасти обеспечивает эффективность перемешивания
- Удобная регулировочная рукоятка позволяет с легкостью изменять скорость вращения мешалки

### Информация для оформления заказа

Каталожный номер	Описание	Привод	ЛС	Длина дюйм (см)	Материал	Руководство по эксплуатации
206758	Двойная винтовая лопасть; установка на крышку	Пневматический	1/2	31.25 (79.3)	Сталь	<a href="#">306840</a>
207199	Включает в себя 206758 и крышку для 210 л бочки, 2" отверстие NPSM	Пневматический	1/2	31.25 (79.3)	Сталь (крышка из нержавеющей стали)	<a href="#">306938</a>
207953	Двойная винтовая лопасть (3 лопасти)	Пневматический	3/4	29 (73.6)	Сталь	<a href="#">306840</a>
222698*	Одиная винтовая лопасть	Пневматический	1/2	31.25 (79.3)	Нержавеющая сталь	<a href="#">306840</a>
206760	Двойная винтовая лопасть	Пневматический	1.5	33.25 (84.4)	Сталь Алюминий	<a href="#">306840</a>

\*совместимость с материалами на водной основе

Каталожный номер	Описание
190192	Уплотнение крышки мешалки



## Мешалки

### Мешалки с установочным зажимом

#### Мешалки для бочек



(кроме 225883)

- Наличие зажима позволяет устанавливать мешалку прямо в бочку
- Возможность регулировки угла наклона вала позволяет уменьшить кавитацию материала и сократить расход воздуха
- Использование двойной винтовой лопасти обеспечивает эффективность перемешивания
- Удобная регулировочная рукоятка позволяет с легкостью изменять скорость вращения мешалки



225831

### Информация для оформления заказа

Каталожный номер	Описание	Привод	ЛС	Длина дюйм (см)	Материал	Руководство по эксплуатации
225883	Двойная винтовая лопасть, бочка с открытым верхом	Пневматический	2-1/2	41.5 (105.4)	Углеродистая сталь, железо, алюминий	<a href="#">306426</a>
225831	Двойная винтовая лопасть, бочка с открытым верхом	Пневматический	1	41.5 (105.4)	Углеродистая сталь, алюминий, Ковкое железо, Бронза	<a href="#">306358</a>



## Мешалки

### Мешалки с раздвижными лопастями

#### Мешалки для бочек



- Коррозионностойкие материалы
- Установка в горловину в бочки 1.5" или 2"
- Комплектуется угловым переходником, уменьшающим кавитацию материала и позволяющим производить установку в боковую горловину
- Возможность добавления лопастей, а также регулировки высоты их установки
- Складывающиеся лопасти легко проникают в отверстие в бочки. Во время вращения мешалки лопасти раскрываются.



24C728

### Информация для оформления заказа

Каталожный номер	Описание	Привод	ЛС	Максимальное уровень давления воздуха на входе (бар)	Максимальная рекомендуемая скорость вращения	Смачиваемые детали
24C728	Мешалка для маловязких материалов со складывающимися лопастями, установка в горловину бочки	Пневматический	1	100 (7)	500 об/мин	Нержавеющая сталь, 303, 18-8 и 304
24C729	Мешалка для высоковязких материалов со складывающимися лопастями, установка в горловину бочки	Пневматический	1.75	100 (7)	500 об/мин	Нержавеющая сталь, 303, 18-8 и 304

Руководство по эксплуатации: [313643](#)



## Мешалки

### Мешалки Twistork

#### Мешалки для бочек



- Спиралевидные лопасти эффективно перемешивают высоковязкие материалы
- Устанавливается в отверстие бочки 2"
- Конструкция из нержавеющей и углеродистой стали
- В модели с всасывающим патрубком материал поступает по валу мешалки
- Использование изолированного привода позволяет предотвратить загрязнение и испарение материала
- Оборудование одобрено для использования во взрывоопасных помещениях (соответствие директивам АTEX)



236629

#### Информация для оформления заказа

Каталожный номер	Описание	Привод	ЛС	Длина дюйм (см)	Материал	Руководство по эксплуатации
• 224854	Twistork, без всасывающего патрубка	Пневматический	1-12	37.25 (95)	Сталь	<a href="#">308175</a>
• 235534	Twistork, без всасывающего патрубка	Пневматический	1-12	37.25 (95)	Нержавеющая сталь 304	<a href="#">308175</a>
• 236629*	Twistork, модель с всасывающим патрубком	Пневматический	3/4	47.5* (121)	Нержавеющая сталь 304	<a href="#">308345</a>

\* Модели с регулируемой длиной для бочек глубиной 80-90.1 см.

Всасывающий патрубок полностью опускается на дно бочки.

\*Совместимость с материалами на водной основе



## Мешалки

# Высоконадежный редуктор для мешалок



## Мешалки для бочек

- Использование коррозионностойких материалов обеспечивает высокое качество работы и долгий срок эксплуатации
- Герметичный редуктор позволяет предотвратить загрязнение материала
- Легко устанавливается на мешалки для бочек
- Устанавливается непосредственно в отверстие бочки, 1.5" или 2"
- Комплектуется 3/8", 7/16", 1/2" и 5/8" переходниками вала
- Оборудование одобрено для использования во взрывоопасных помещениях (соответствие директивам ATEX)



24C293

## Информация для оформления заказа

Каталожный номер	Описание	Передаточное число редуктора	Максимальное давление воздуха на входе, (psi) бар	Максимальная рекомендуемая скорость вращения	Смачиваемые детали
24C293	Модель, устанавливаемая в горловину бочки 1.5" В комплекте: высоконадежный привод, 2 адаптера для вала (3/8, 7/16, 1/2 и 5/8 дюйма)	24:1	100 (7)	100 об/мин	Нержавеющая сталь 303
24C522	Модель, устанавливаемая в горловину бочки 2" В комплекте: высоконадежный привод, 2 адаптера для вала (3/8, 7/16, 1/2 и 5/8 дюйма)	24:1	100 (7)	100 об/мин	Нержавеющая сталь 303
16A521	Адаптер для горловины 1.5"				
16A754	Адаптер для горловины 2"				
16H554	Адаптер для вала, 3/8 и 7/16"				
16H555	Адаптер для вала, 1/2 и 5/8"				

\*совместимость с материалами на водной основе

Руководство по эксплуатации: [308609](#)



Мешалки

## Высоконадежные мешалки для бочек



### Мешалки для бочек

- Использование высоконадежного редуктора позволяет перемешивать высоковязкие материалы
- Используемый герметичный безмасляный редуктор не загрязняет материал
- Крышка и мешалка выполнены из нержавеющей стали, что позволяет использовать их при работе с материалами на водной основе
- Двойные лопасти тщательно перемешивают материал
- Наличие всасывающего патрубка позволяет производить подачу материала по валу мешалки
- Использование специального порта позволяет с легкостью определить уровень материала во время работы оборудования



231414

### Информация для оформления заказа

Каталожный номер	Описание	Привод	ЛС	Длина, дюймы (см)	Материал	Руководство по эксплуатации
• 231414	Высоконадежная редукторная мешалка с крышкой для бочки, всасывающим комплектом и подъемником	Пневматический	1/2	32 (81.25)	Нержавеющая сталь	<a href="#">308609</a>
• 231413	Аналог 231414, без всасывающего комплекта	Пневматический	1/2	32 (81.25)	Нержавеющая сталь	<a href="#">308609</a>
• 238157	Высоконадежная редукционная мешалка	Пневматический	1/2	32 (81.25)	Нержавеющая сталь	<a href="#">308609</a>
• 240209	Аналог 238157 со всасывающим комплектом	Пневматический	1/2	32 (81.25)	Нержавеющая сталь	<a href="#">308609</a>
• 238250	Всасывающий патрубок в комплекте; подходит для мешалки 238157			43 (109)	Нержавеющая сталь	<a href="#">308609</a>

\*Совместимость с материалами на водной основе





## Мешалки

# Контроллер скорости вращения мешалки

## Мешалки для бочек

- Обеспечивает постоянный контроль скорости вращения мешалки
- Позволяет обеспечить постоянную скорость вращения мешалки даже в случае изменения вязкости и объема материала, находящегося в бочке
- Устанавливается за считанные минуты
- Позволяет предотвратить деформацию сдвига и вспенивание материалов на водной основе
- Увеличивает срок службы мешалки за счет ограничения скорости ее вращения
- Уменьшение энергопотребления за счет снижения расхода воздуха



24G621

## Информация для оформления заказа

Каталож- ный номер	Описание
24G621	Контроллер скорости вращения мешалки

### Совместимые модели мешалок Graco

24C821, 24C524, 24C520, 240209, 231414,  
222698, 207199, 204995, 24C729, 24C523,  
24C519, 238157, 231413, 210068, 206760,  
204482, 24C728, 24C522, 24C293, 236629,  
225831, 210067, 206758, 203711

### Совместимые модели пневмомоторов Graco

101140, 16A871, 101388, 111310

Руководство по эксплуатации: [3A1315](#)



## Мешалки

# Запасные Пневмомоторы

## Мешалки для бочек

- Запасные пневмомоторы позволят увеличить срок службы мешалки
- Для проверки совместимости моделей см. таблицу, представленную ниже
- Простота выбора и установки



101140

## Информация для оформления заказа

Пневмомотор Каталожный номер	Каталожные номера совместимых моделей мешалок
101140	203711, 204482, 204995, 206219, 206758, 207953, 210067, 210068, 222698, 236097, 236629, 238157, 238859, 238860, 240209, 962947, 24C293, 24C522
162425	236146, 236147, 236148, 236152, 236153, 236154, 236661, 236662, 236663
111310	224854, 235534, 24C729
101687	224571, 224572
101388	206706, 225831



Мешалки

## Мешалка, устанавливаемая на крышку ведра

### Мешалки для ведер

- Рукоятки для простоты перемещения и замены цвета
- Стопорные болты, фиксирующие положение крышки и предотвращающие вытекание материала через край
- Идеально подходят для совместной работы с устанавливаемыми на стену насосами или другими распылительными установками



### Информация для оформления заказа

Каталожный номер	Описание	Привод	ЛС	Длина дюйм (см)	Материал	Руководство по эксплуатации	Примечания
• 222695	Винтовая лопасть	Пневматический	1/4	13.25 (33.6)	Нержавеющая сталь	<a href="#">307968</a>	224571 Мешалка и шланг
• 204536	Винтовая лопасть (3 лопасти)	Пневматический	1/4	13.25 (33.6)	Нержавеющая сталь	<a href="#">306565</a>	224571 Мешалка и металлическая трубка
226086	Крышка для ведра, круглая винтовая лопасть	Пневматический	1/4	13.25 (33.6)	Сталь	<a href="#">306670</a>	224517 Мешалка и крышка для ведра из углеродистой стали
243340	Крышка для ведра и мешалка из нержавеющей стали	Пневматический	1/4	13.25 (33.6)	Нержавеющая сталь	<a href="#">306565</a>	224571 Мешалка и крышка для ведра (нержавеющая сталь)
245081	Мешалка для ведра (нержавеющая сталь), для установок TRITON	Пневматический	1/2	13.25 (33.6)	Нержавеющая сталь	<a href="#">309305</a>	
245895	Крышка для ведра (железо) с мешалкой (нержавеющая сталь)	Пневматический	1/4	13.25 (33.6)	Сталь	<a href="#">306565</a>	
• 224572	Одинарная винтовая лопасть (3 лопасти)	Пневматический	1/4	17.25 (43.8)	Нержавеющая сталь	<a href="#">306565</a>	

- Совместимость с материалами на водной основе



Мешалки

## Высоконадежные мешалки для нагнетательных баков



### Комплекты мешалок

- Передаточное отношение 20:1, позволяют перемешивать высоковязкие материалы даже при низких скоростях вращения
- Наличие герметичного вала позволяет предотвратить утечку воздуха и загрязнение материала
- Встроенный дефлектор и суппорт увеличивают эффективность смешивания
- Совместимость с нагнетательными баками Graco



236661

### Информация для оформления заказа

Каталожный номер	Описание	Привод	ЛС	Длина дюйм (см)	Материал	Руководство по эксплуатации
• 236661	19 литров, с редуктором	Пневматический	1/2	15 (38)	Нержавеющая сталь 304/316	<a href="#">308371</a>
• 236662	38 литров, с редуктором	Пневматический	1/2	20.75 (53)	Нержавеющая сталь 304/316	<a href="#">308371</a>
• 236663	57 литров, с редуктором	Пневматический	1/2	31 (79)	Нержавеющая сталь 304/316	<a href="#">308371</a>

- Совместимость с материалами на водной основе

\*Только для использования с 5, 10 и 15 галл. нагнетательными баками (ASME).



## Электрические Мешалки

### Электрические Мешалки

- За счет малой деформации сдвига материала достигается равномерное распределение частиц без ухудшения его качественных характеристик
- Совместимость с материалами на водной основе и на основе растворителя
- Герметичный редуктор не требует технического обслуживания
- Уплотнение вала, не требующее смазки, предотвращает попадание паров растворителя в подшипники мешалки и редуктора
- Высокоэффективный мотор обеспечивает высокое качество смешивания при меньшем энергопотреблении
- Специально сконструированы для промышленного применения
- Мотор предназначен для совместной работы с частотно-регулируемым приводом (ЧРП)



Руководство по эксплуатации [310500](#)

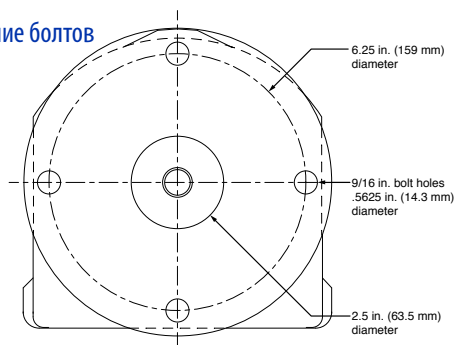
### Спецификация

Система LSA 200	
Электромотор	3 фазы, Класс 1, группа D Для взрывоопасных помещений
Редуктор	5:1
Мощность	0.25 ЛС
Скорость вращения	1750 об/мин
Скорость вращения на выходе	350 об/мин
Электроэнергия	230/460 В
Энергопотребление при 460 В	0.58 А
Конструкция: Вал и лопастное колесо Монтажная пластина	Нержавеющая сталь 316 никелевое покрытие
Диаметр вала	16 мм

Система LSA 220	
Электромотор	3 фазы, Класс 1, группа D Для взрывоопасных помещений
Редуктор	6:3:1
Мощность	0.25 ЛС
Скорость вращения	1750 об/мин
Скорость вращения на выходе	280 об/мин
Электроэнергия	230/460 В
Энергопотребление при 460 В	0.58 А
Конструкция: Вал и лопастное колесо Монтажная пластина	Нержавеющая сталь 316 никелевое покрытие
Диаметр вала	16 мм

Система LSA 300	
Электромотор	3 фазы, Класс 1, группа D Для взрывоопасных помещений
Редуктор	6:3:1
Мощность	0.25 ЛС
Скорость вращения	900 об/мин
Скорость вращения на выходе	140 об/мин
Электроэнергия	230/460 В
Энергопотребление при 460 В	0.58 А
Конструкция: Вал и лопастное колесо Монтажная пластина	Нержавеющая сталь 316 никелевое покрытие
Диаметр вала	20 мм

### Расположение болтов



См. раздел Электрические мешалки на следующих трех страницах



## Электрические Мешалки

### Заказ электрической мешалки за три шага!



#### Таблица размеров

Для определения каталожного номера модели и диаметра лопасти необходимо знать объем бака и вязкость материала.

#### LSA 200

Объем Бака	Вязкость Материала (сП)	Рекомендуемый диаметр лопасти	
300-400 л	<100	7.6"	(193 мм)
	100 - 200	8.8"	(224 мм)
	200 - 350	10.0"	(254 мм)
450-600 л	<100	8.8"	(224 мм)
	100 - 200	10.0"	(254 мм)
600-750 л	<100	10.0"	(254 мм)

#### LSA 220

Объем Бака	Вязкость Материала (сП)	Рекомендуемый диаметр лопасти	
490-600 л	<100	10.0"	(254 мм)
	100 - 200	11.2"	(284 мм)
	200 - 350	11.8"	(299 мм)
600-750 л	<100	11.2"	(284 мм)
	100 - 200	11.8"	(299 мм)
750-1100 л	<100	12.8"	325 мм

#### LSA 300

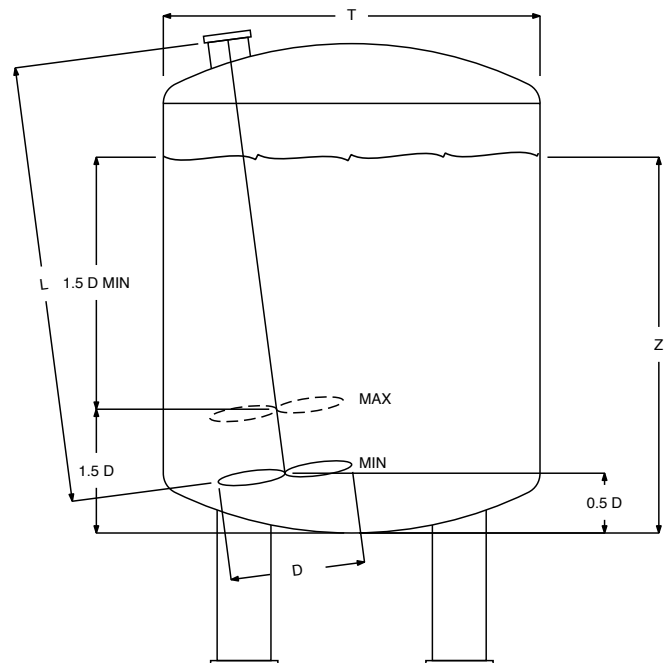
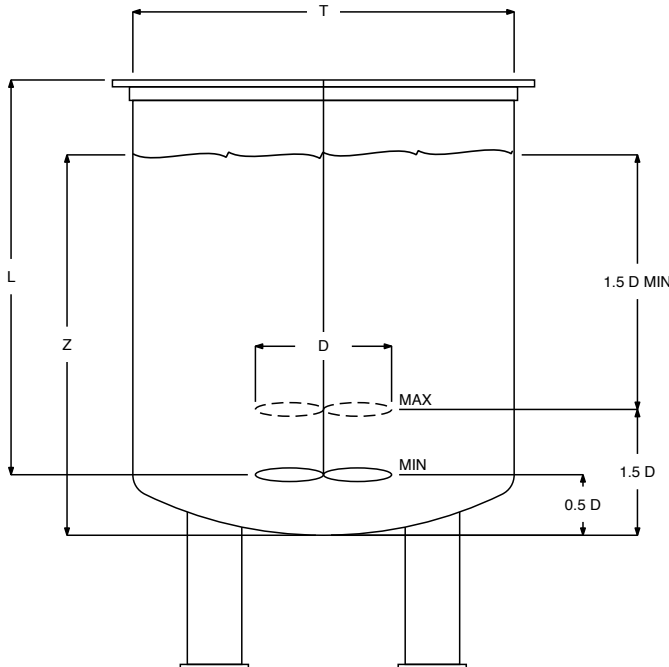
Объем Бака	Вязкость Материала (сП)	Рекомендуемый диаметр лопасти	
750-1100 л	<100	15.6"	(396 мм)
	100 - 200	17.0"	(432 мм)
	200 - 350	18.0"	(457 мм)
1100-1500 л	<100	18.0"	(457 мм)
	100 - 200	19.0"	(483 мм)
1500-1900 л	<100	19.0"	(483 мм)



#### Размеры бака

Для определения длины вала необходимо знать габариты бака и диаметр лопасти.

Если отношение  $Z/T$  превышает 1.2, следует использовать второй ряд лопастей.



См. раздел Электрические мешалки на следующих двух страницах



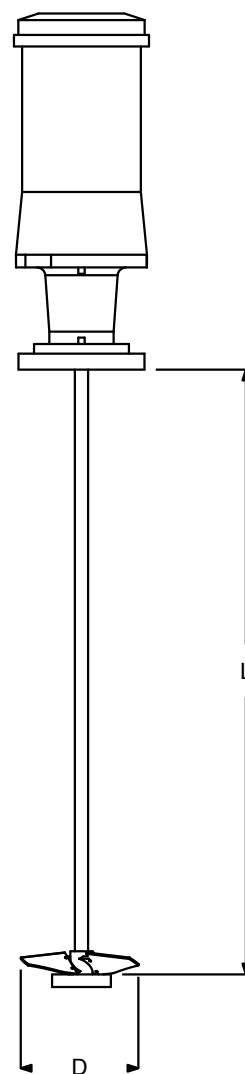
## Электрические Мешалки

ШАГ  
3

### Информация для оформления заказа

Выберете подходящую мешалку исходя из модели, диаметра лопастей и длины вала.

Заводской номер	Модель Мешалки	Каталожный номер мотора	Длина вала "L"		Каталожный номер вала	Диаметр вала "D"		Каталожный номер лопасти
			дюйм	мм		дюйм	мм	
922000	200E	516556	29	737	516910	7.6	193	515770
922005	200E	516556	30	762	516911	7.6	193	515770
922203	200E	516556	31	787	516912	7.6	193	515770
922016	200E	516556	32	813	516913	7.6	193	515770
922022	200E	516556	33	838	516914	7.6	193	515770
922025	200E	516556	34	864	516915	7.6	193	515770
922028	200E	516556	35	889	516916	7.6	193	515770
922032	200E	516556	36	914	516917	7.6	193	515770
922198	200E	516556	29	737	516910	8.8	224	515771
922006	200E	516556	30	762	516911	8.8	224	515771
922010	200E	516556	31	787	516912	8.8	224	515771
922205	200E	516556	32	813	516913	8.8	224	515771
962686	200E	516556	33	838	516914	8.8	224	515771
922208	200E	516556	34	864	516915	8.8	224	515771
922029	200E	516556	35	889	516916	8.8	224	515771
922033	200E	516556	36	914	516917	8.8	224	515771
922001	200E	516556	29	737	516910	10	254	515772
922036	220E	516556	29	737	516910	10	254	515772
922200	200E	516556	30	762	516911	10	254	515772
962553	220E	516556	30	762	516911	10	254	515772
922011	200E	516556	31	787	516912	10	254	515772
922047	220E	516556	31	787	516912	10	254	515772
922017	200E	516556	32	813	516913	10	254	515772
922231	220E	516556	32	813	516913	10	254	515772
922023	200E	516556	33	838	516914	10	254	515772
922059	220E	516556	33	838	516914	10	254	515772
922209	200E	516556	34	864	516915	10	254	515772
962764	220E	516556	34	864	516915	10	254	515772
922210	200E	516556	35	889	516916	10	254	515772
962841	220E	516556	35	889	516916	10	254	515772
922253	220E	516556	36	914	516917	10	254	515772
922002	200E	516556	29	737	516910	11.2	284	515773
922037	220E	516556	29	737	516910	11.2	284	515773
922007	200E	516556	30	762	516911	11.2	284	515773
922043	220E	516556	30	762	516911	11.2	284	515773
922012	200E	516556	31	787	516912	11.2	284	515773
922048	220E	516556	31	787	516912	11.2	284	515773
922206	200E	516556	32	813	516913	11.2	284	515773
962674	220E	516556	33	838	516914	11.2	284	515773
922243	220E	516556	34	864	516915	11.2	284	515773
922249	220E	516556	35	889	516916	11.2	284	515773
962642	220E	516556	36	914	516917	11.2	284	515773
922213	220E	516556	29	737	516910	11.8	300	515774
922219	220E	516556	30	762	516911	11.8	300	515774
922225	220E	516556	31	787	516912	11.8	300	515774
922232	220E	516556	32	813	516913	11.8	300	515774
922238	220E	516556	33	838	516914	11.8	300	515774
922244	220E	516556	34	864	516915	11.8	300	515774
922250	220E	516556	35	889	516916	11.8	300	515774
922254	220E	516556	36	914	516917	11.8	300	515774
922214	220E	516556	29	737	516910	12.8	325	515775
922220	220E	516556	30	762	516911	12.8	325	515775
922226	220E	516556	31	787	516912	12.8	325	515775
922233	220E	516556	32	813	516913	12.8	325	515775
922239	220E	516556	33	838	516914	12.8	325	515775
922245	220E	516556	34	864	516915	12.8	325	515775
922215	220E	516556	29	737	516910	13.6	345	515776
922221	220E	516556	30	762	516911	13.6	345	515776
922227	220E	516556	31	787	516912	13.6	345	515776
922234	220E	516556	32	813	516913	13.6	345	515776
922080	300E	516228	34	864	516915	15.1	384	51A018
922085	300E	516228	34	864	516915	15.1	384	51A018
922090	300E	516228	35	889	516916	15.1	384	51A018



См. раздел Электрическая мешалка на след. странице

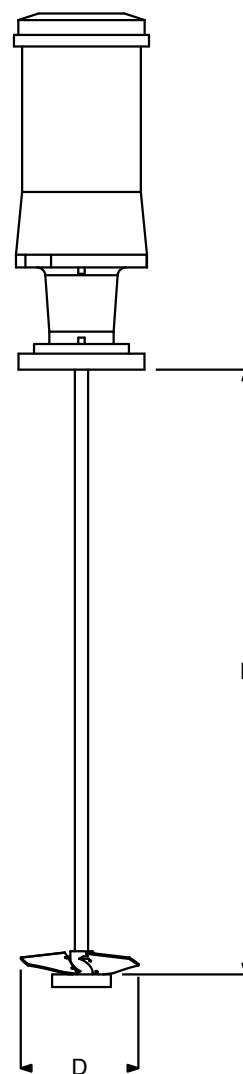


## Электрические Мешалки

### Информация для оформления заказа (продолжение)

Выберете подходящую мешалку исходя из модели, диаметра лопастей и длины вала.

Заводской номер	Модель Мешалки	Каталожный номер мотора	Длина вала "L"		Каталожный номер вала	Диаметр вала "D"		Каталожный номер лопасти
			дюйм	мм		дюйм	мм	
962742	300E	516228	36	914	516920	15.1	384	51A018
922107	300E	516228	37	940	516921	15.1	384	51A018
922116	300E	516228	38	965	516922	15.1	384	51A018
922126	300E	516228	39	991	516923	15.1	384	51A018
922135	300E	516228	40	1016	516924	15.1	384	51A018
922145	300E	516228	41	1041	516925	15.1	384	51A018
96A272	300E	516228	42	1067	516926	15.1	384	51A018
962795	300E	516228	43	1092	516927	15.1	384	51A018
922169	300E	516228	44	1118	516928	15.1	384	51A018
922179	300E	516228	45	1143	516929	15.1	384	51A018
962828	300E	516228	46	1168	516930	15.1	384	51A018
922081	300E	516228	34	864	516915	15.6	396	515777
922091	300E	516228	35	889	516916	15.6	396	515777
922100	300E	516228	36	914	516920	15.6	396	515777
962715	300E	516228	37	940	516921	15.6	396	515777
922117	300E	516228	38	965	516922	15.6	396	515777
922127	300E	516228	39	991	516923	15.6	396	515777
922136	300E	516228	40	1016	516924	15.6	396	515777
922146	300E	516228	41	1041	516925	15.6	396	515777
962730	300E	516228	42	1067	516926	15.6	396	515777
922161	300E	516228	43	1092	516927	15.6	396	515777
922170	300E	516228	44	1118	516928	15.6	396	515777
922180	300E	516228	45	1143	516929	15.6	396	515777
922189	300E	516228	46	1168	516930	15.6	396	515777
922082	300E	516228	34	864	516915	17	432	515778
922092	300E	516228	35	889	516916	17	432	515778
962568	300E	516228	36	914	516920	17	432	515778
922108	300E	516228	37	940	516921	17	432	515778
922118	300E	516228	38	965	516922	17	432	515778
922128	300E	516228	39	991	516923	17	432	515778
922137	300E	516228	40	1016	516924	17	432	515778
922147	300E	516228	41	1041	516925	17	432	515778
962731	300E	516228	42	1067	516926	17	432	515778
922162	300E	516228	43	1092	516927	17	432	515778
922171	300E	516228	44	1118	516928	17	432	515778
922181	300E	516228	45	1143	516929	17	432	515778
922190	300E	516228	46	1168	516930	17	432	515778
922083	300E	516228	34	864	516915	18	457	515779
922093	300E	516228	35	889	516916	18	457	515779
922101	300E	516228	36	914	516920	18	457	515779
922109	300E	516228	37	940	516921	18	457	515779
922119	300E	516228	38	965	516922	18	457	515779
922129	300E	516228	39	991	516923	18	457	515779
922138	300E	516228	40	1016	516924	18	457	515779
922148	300E	516228	41	1041	516925	18	457	515779
922155	300E	516228	42	1067	516926	18	457	515779
922163	300E	516228	43	1092	516927	18	457	515779
922172	300E	516228	44	1118	516928	18	457	515779
922182	300E	516228	45	1143	516929	18	457	515779
922191	300E	516228	46	1168	516930	18	457	515779
922084	300E	516228	34	864	516915	19	483	515780
922094	300E	516228	35	889	516916	19	483	515780
922102	300E	516228	36	914	516920	19	483	515780
922110	300E	516228	37	940	516921	19	483	515780
922120	300E	516228	38	965	516922	19	483	515780
922130	300E	516228	39	991	516923	19	483	515780
922139	300E	516228	40	1016	516924	19	483	515780
922149	300E	516228	41	1041	516925	19	483	515780
922156	300E	516228	42	1067	516926	19	483	515780
922164	300E	516228	43	1092	516927	19	483	515780
922173	300E	516228	44	1118	516928	19	483	515780
922183	300E	516228	45	1143	516929	19	483	515780
922192	300E	516228	46	1168	516930	19	483	515780







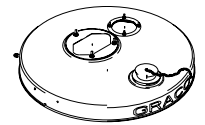
## Мешалки

### Крышка для 250 л бочки

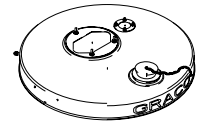
- Объедините насосы, мешалки, и другие компоненты с бочкой, подъемником и другими баками
- Широкий выбор конфигураций и возможностей монтажа
- Смотровое отверстие для простоты мониторинга
- Конструкция из нержавеющей стали. Совместимость с большинством материалов в т.ч. на водной основе.
- Для индивидуальных решений используйте крышку без дополнительного оборудования (238008)



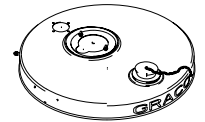
237307



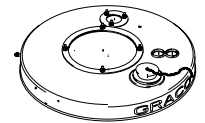
237306



237307



237308



237309

### Информация для оформления заказа

Каталожный номер	Насос Graco	Конструктивные особенности	Материал	Руководство по эксплуатации
• 237306	President, Monark, Standard и Fast-Flo	Комплектуется заглушкой смотрового отверстия, болтами, гайками и уплотнениями. Подходит для мешалок 206758 и всасывающего патрубка 206266	Нержавеющая сталь 304	<a href="#">308466</a>
• 237307	President и Monark	Комплектуется заглушкой смотрового отверстия, болтами, гайками и уплотнениями. Подходит для мешалок 204995 и 203711.	Нержавеющая сталь 304	<a href="#">308466</a>
• 237308	President (крепление с помощью двух болтов)	Комплектуется заглушкой смотрового отверстия, болтами, гайками и уплотнениями. Подходит для мешалок 204995, 206219 и фильтра 214724.	Нержавеющая сталь 304	<a href="#">308466</a>
• 237309	King, Bulldog, Senator, и President	Комплектуется заглушкой смотрового отверстия, болтами, гайками и уплотнениями. Подходит для мешалки 205715, а также регуляторов подачи воздуха 207651 (King) и 205712 (Bulldog).	Нержавеющая сталь 304	<a href="#">308466</a>
• 237949	Glutton	Имеет заглушку смотрового окна, отверстие для мешалки; отверстие для циркуляционной линии, отверстия для крепления насоса Glutton и отверстия для всасывающего патрубка	Нержавеющая сталь 304	<a href="#">308466</a>
• 238008	Большинство моделей насосов Graco, за исключением насоса Premier	Комплектуется только заглушкой смотрового окна. Другие отверстия отсутствуют. В случае необходимости, можно прорезать дополнительные отверстия.	Нержавеющая сталь 304	<a href="#">308466</a>
• 190206	Большинство моделей насосов Graco, за исключением насоса Premier	Крышка без отверстий. Нержавеющая сталь 12 калибра. Не пассивированная.	Нержавеющая сталь 304	<a href="#">308466</a>
• 238283	Подходит для мешалки 238157	Имеет смотровое отверстие, сливное отверстие и монтажные отверстия для крепления мешалки	Нержавеющая сталь 304	<a href="#">308609</a>

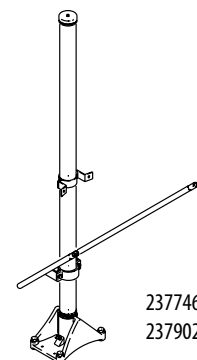
- Совместимость с материалами на водной основе



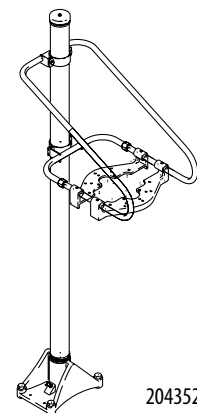
## Мешалки

### Подъемники

- Простота и безопасность подъема/опускания насосов и мешалок, устанавливаемых на крышку
- В комплекте: подъемник, пневматический регулятор движения (вверх/вниз), держатель крышки (крышка не входит в состав комплекта)
- Устанавливается на пол или плиту (205339)



237746  
237902



204352

### Информация для оформления заказа

Каталожный номер	Конструктивные особенности	Материал	Руководство по эксплуатации
237746	В комплекте: подъемник 204385, клапан управления подачей воздуха 237579, основание (установка на пол) и держатель крышки 237578.	Сталь	<a href="#">306287</a>
204352	В комплекте: подъемник 204385 и кронштейн 204510	Сталь	<a href="#">306568</a>
207561	Контроль движения подъемного устройства (вверх/вниз)		<a href="#">306287</a>
204385	Подъемник с основанием.	Сталь	<a href="#">306287</a>



## Подготовка и контроль подачи воздуха



**Тщательная подготовка воздуха** позволяет улучшить качество окраски и увеличить срок службы оборудования. Компания Graco предлагает широкий спектр моделей оборудования, позволяющего подготовить воздух для конкретной задачи. Три этапа очистки и осушки сжатого воздуха с помощью силикагелевого патрона или мембраны, позволяют обеспечить подачу сухого отфильтрованного воздуха, необходимого для получения высококачественного покрытия.

Компания Graco также предлагает широкий спектр высококачественных систем подготовки-регулирования-“смазывания” сжатого воздуха (FRL), позволяющих обеспечить подачу подготовленного для пневмомеханизмов воздуха. Использование качественно подготовленного сжатого воздуха является необходимым условием любого окрасочного процесса. Подготовленный с помощью оборудования Graco сжатый воздух, вы сможете использовать для любых производственных процессов.



## Подготовка и контроль подачи воздуха

### 3-уровневая система очистки и осушки

#### Системы подготовки воздуха

- Обеспечивают подачу отфильтрованного, сухого воздуха
- Многослойный фильтр позволяет отфильтровывать частицы размером 0.01 микрон
- Силикагель поглощает влагу из воздуха
- Комплектуется регулятором давления и запорным вентилем
- Фильтр и осушитель имеют специальные индикаторы состояния, что позволяет обеспечить максимальную эффективность работы оборудования



234401

#### Информация для оформления заказа

Каталожный номер	Описание	Вход для воздуха	Выход для воздуха	Расход воздуха	Максимальный уровень рабочего давления
234401	3-уровневая система очистки и осушки включает в себя: 234402., 234403 и 234404				
234402	1 уровень - Влагоотделитель - фильтр с автоматическим дренажным клапаном. Отфильтровывает частицы размером до 5 микрон и отводит воду.	1/2 npt(f)	1/2 npt(f)	3 м³/мин	175 psi (12 бар)
234403	2 уровень - Маслоотделитель с автоматическим дренажным клапаном. Удаляет масло и частицы, размером до 0.01 микрона.	1/2 npt(f)	1/2 npt(f)	1 м³/мин	175 psi (12 бар)
234404	3 уровень - Кассета с силикагелем. Поглощает неконденсированную влагу	3/4" - 1/2" npt(f)	3/4" - 1/2" npt(f)	0,85 м³/мин	175 psi (12 бар)

Каталожный номер	Описание
288810	Сменный силикагель, 2,27 кг
288823	Сменный силикагель, 9 кг

Руководство по эксплуатации: [309921](#)



## Подготовка и контроль подачи воздуха

# 3-уровневая мембранная система очистки и осушки

## Системы подготовки воздуха

- Использование мембраны позволяет сократить стоимость технического обслуживания системы очистки и осушки воздуха
- Обеспечивают подачу отфильтрованного, сухого воздуха
- Многослойный фильтр позволяет отфильтровывать частицы размером 0.01 микрон
- Мембраны удаляют влагу из воздуха
- Комплектуется регулятором давления и запорным вентилем
- Фильтр имеет специальный индикатор состояния, что позволяет обеспечить максимальную эффективность работы оборудования



234418

## Информация для оформления заказа

Каталожный номер	Описание	Вход для воздуха	Выход для воздуха	Расход воздуха	Максимальный уровень рабочего давления
234418	3-уровневая система включает в себя 234406, 234397 и 118560				
234406	1 уровень - Влагоотделитель - фильтр с автоматическим дренажным клапаном. Отфильтровывает частицы, размером до 5 микрон, и отводит воду.	1/2" npt(f)	1/2" npt(f)	3 м <sup>3</sup> /мин	175 psi (12 бар)
234397	2 уровень - Маслоотделитель с автоматическим дренажным клапаном. Отводит масло и частицы, размером до 0.01 микрона.	1/2" npt(f)	1/2" npt(f)	2,1 м <sup>3</sup> /мин	175 psi (12 бар)
118560	3 уровень - Мембранный осушитель воздуха, удаляет неконденсированную влагу	1/2" npt(f)	1/2" npt(f)	0,85 м <sup>3</sup> /мин	175 psi (12 бар)
234394	Регулятор подачи воздуха с автоматическим клапаном сброса давления	3/8" npt(ф)	1/4" npt(f)	2,8 м <sup>3</sup> /мин	160 psi (11 бар)
U22695	Запорный вентиль				

Руководство по эксплуатации: [309920](#)



## Подготовка и контроль подачи воздуха

### Блок контроля подачи воздуха

#### Системы подготовки воздуха

- Обеспечивают подачу отфильтрованного, сухого воздуха
- Многоуровневый фильтр удаляет частицы размером до 5 микрон
- Комплектуется запорным вентилем и регулятором давления. Идеально подходит для контроля подачи воздуха на один или несколько распылителей.
- Наличие автоматического дренажного клапана позволяет исключить необходимость ручной очистки фильтров



234398

234400

#### Информация для оформления заказа

Каталожный номер	Описание	Максимальное уровень давления воздуха на входе	Вес	Максимальный расход воздуха (м³/мин)
234398	Блок подготовки и контроля подачи воздуха, с основным и двумя дополнительными регулируемыми выходными каналами (фильтр 234396)	160 psi (11 бар)	2.6 кг	3,4 м³/мин - фильтр 1,4 м³/мин - регулятор подачи воздуха
234399	Блок подготовки и контроля подачи воздуха с манометром, основным и двумя дополнительными регулируемыми выходными каналами (фильтр 234396)	160 psi (11 бар)	2.8 кг	3,4 м³/мин - фильтр 1,4 м³/мин - регулятор подачи воздуха
234400	Блок подготовки и контроля подачи воздуха, с манометром, основным и тремя дополнительными регулируемыми выходными каналами (фильтр 234396)	160 psi (11 бар)	3.5 кг	3,4 м³/мин - фильтр 1,4 м³/мин - регулятор подачи воздуха
234411	Блок подготовки и контроля подачи воздуха, с основным и двумя дополнительными регулируемыми выходными каналами (фильтр 234410)	160 psi (11 бар)	2.2 кг	1,98 м³/мин - фильтр 1,4 м³/мин - регулятор подачи воздуха

Руководство по эксплуатации: [309923](#)



## Подготовка и контроль подачи воздуха

# Магистральные воздушные фильтры и влагоотделители

## Системы подготовки воздуха

- Многоуровневый фильтр удаляет частицы размером до 5 микрон
- Влагоотделитель удаляет частицы размером до 0.01 микрон
- Наличие автоматического дренажного клапана позволяет исключить необходимость ручной очистки фильтров
- Фильтры имеют специальный индикатор состояния, что позволяет обеспечить максимальную эффективность работы оборудования



## Информация для оформления заказа

Каталожный номер	Описание	Вход для воздуха	Выход для воздуха	Расход воздуха	Максимальное давление воздуха на входе
234405	Воздушный фильтр/влагоотделитель (оба с автоматическим дренажным клапаном)	1/2" npt	1/2" npt	2,1 м³/мин	175 psi (12 бар)
234406	1 уровень - воздушный фильтр с автоматическим дренажным клапаном удаляет частицы грязи размером до 5 микрон	1/2" npt	1/2" npt	3 м³/мин	175 psi (12 бар)
234407	2 уровень - влагоотделитель с автоматическим дренажным клапаном удаляет частицы грязи размером до 0.01 микрон	1/2" npt	1/2" npt	2,1 м³/мин	175 psi (12 бар)
234408	Воздушный фильтр с автоматическим дренажным клапаном удаляет частицы грязи размером до 5 микрон	3/4" npt (f)	3/4" npt (f)	8,5 м³/мин	175 psi (12 бар)
234409	Влагоотделитель с автоматическим дренажным клапаном удаляет частицы размером до 0.01 микрон	3/4" npt (f)	3/4" npt (f)	3,26 м³/мин	175 psi (12 бар)

Руководство по эксплуатации: [309919](#)



## Подготовка и контроль подачи воздуха

### Регуляторы подачи воздуха низкого давления

#### Блоки контроля подачи воздуха

- Точная регулировка уровня давления для равномерной подачи материала
- Малый вес, идеально подходят для работы с краскораспылителями
- Экономичное решение для контроля подачи воздуха



#### Информация для оформления заказа

Каталожный номер	Описание	Входной канал	Выходной канал	Рукоятка	Максимальное давление на входе	Максимальный расход воздуха (м³/мин)
234389	Регулятор подачи воздуха с манометром и автоматическим клапаном сброса давления	1/4" npt (m)	1/4" npt (f)	Круглая	160 psi (11 бар)	0,6 м³/мин при 50 psi (3,5 бар)
234390	Минирегулятор подачи воздуха	1/4" npt (f)	1/4" npt (f)	Круглая	160 psi (11 бар)	0,6 м³/мин при 50 psi (3,5 бар)
234391	Регулятор подачи воздуха, два регулируемых выходных канала и один нерегулируемый выходной канал	3/8" npt (f)	1/4" npt (f)	Т-образная	175 psi (12 бар)	1,4 м³/мин при 100 psi (7 бар)
234392	Регулятор подачи воздуха, три регулируемых выходных канала	3/8" npt (f)	1/4" npt (f)	Т-образная	175 psi (12 бар)	1,4 м³/мин при 100 psi (7 бар)
234393	Регулятор подачи воздуха 234391 с манометром (0-11 бар) и запорным вентилем, один регулируемый и один нерегулируемый выходной канал	3/8" npt (m)	1/4" npt (f)	Т-образная	160 psi (11 бар)	1,4 м³/мин при 100 psi (7 бар)
234394	Регулятор подачи воздуха 234392 с манометром (0-11 бар) и запорным вентилем, два регулируемых выходных канала	3/8" npt (m)	1/4" npt (f)	Т-образная	160 psi (11 бар)	1,4 м³/мин при 100 psi (7 бар)

Руководство по эксплуатации [309924](#).





## Подготовка и контроль подачи воздуха

### Системы контроля подачи воздуха

#### Блоки контроля подачи воздуха

- Компактная конструкция с несколькими выходными каналами для подключения краскораспылителей.
- Регулировка уровня давления для выполнения широкого спектра задач.
- Идеально подходит для подачи очищенного воздуха на краскораспылители и другие пневмомеханизмы.
- Высококачественные клапаны и регуляторы увеличивают срок эксплуатации и улучшают уровень контроля.



217075

#### Информация для оформления заказа

Каталожный номер	Входной канал, прт	Выходной канал, прт(м)	Руководство по эксплуатации
217075	1/2 (f)	Два 1/4" регулируемых или Два 1/4" нерегулируемых	<a href="#">307476</a>



Подготовка и контроль подачи воздуха

## Системы подготовки-регулирования- “смазывания” сжатого воздуха FRL

### Блоки контроля подачи воздуха

- Система очистки, осушения и смазки сжатого воздуха защищает и продлевает срок службы пневматического оборудования
- В комплекте: воздушный фильтр, регулятор давления, манометр, лубрикатор, монтажные кронштейны и фитинги
- Идеально подходят для совместного использования с насосами Glutton, President, и т.д.
- Визуальный индикатор для контроля количества смазочного материала



222345

### Информация для оформления заказа

Каталож- ный номер	Входной канал/ Выходной канал	Максимальное рабочее давление			Смачивае- мые детали	Габаритные размеры (ширина x высота x глубина) дюйм (см)
		psi	бар	МПа		
222345	1/2(f)	250	17.2	1.72	Цинк	15.8 x 13 x 5.0 (40 x 33 x 12.7)

### Фильтры

- Фильтрующий элемент удаляет влагу и частицы грязи
- Визуальный индикатор позволяет просматривать содержимое фильтра



106150

### Информация для оформления заказа

Каталож- ный номер	Входной канал/ Выходной канал	Максимальное рабочее давление			Максимальный расход воздуха (м3/мин) при 100 psi	Фильтрующий элемент (микрон)	Материал	Габаритные размеры (ширина x высота x глубина) дюйм (см)
		psi	бар	МПа				
106150	3/4(fxf)	250	17.2	1.72	7.0	40	Цинковое покрытие	4.0 x 8.8 x 7.8 (10 x 22 x 20)
112859	1(fxf)	250	17.2	1.72	10.0	40	Цинковое покрытие	4.5 x 8.8 x 7.9 (12 x 22 x 20)
217074	1/2(fxf)	250	17.2	1.72	3.0	40	Цинковое покрытие	3.0 x 7.5 x 6.6 (7.6 x 19 x 17)



## Подготовка и контроль подачи воздуха

### Лубрикаторы

- Лубрикатор автоматически добавляет смазочный материал в поток сжатого воздуха,
- Количество смазочного материала регулируется с помощью дозатора
- Наличие смотрового окна позволяет оценить и отрегулировать размер капли смазочного материала



214848

### Информация для оформления заказа

Каталожный номер	Входной канал/ Выходной канал	Максимальное рабочее давление			Материал	Габаритные размеры (ширина x высота x глубина) дюйм (см)	Емкость бака
		psi	бар	МПа			
214848	1/2(f)	250	17.2	1.72	Цинк	3.3 x 7.9 (8.3 x 20)	0.24 л
214849	3/4(f)	250	17.2	1.72	Цинк	4.0 x 9.9 (10.3 x 25.1)	0.5 л

### Регуляторы

- Большое количество выходных каналов, предназначенных для подключения оборудования, измерительных приборов или шаровых клапанов
- Точная регулировка давления воздуха



110318



104266

### Информация для оформления заказа

Без дополнительного оборудования Каталожный номер	Комплек- тация Каталож- ный номер	Входной канал/ Выходной канал	Порты для подсоедине- ния маноме- тра (npt)	Регулируемое дав- ление			Максимальный расход воздуха (м3/мин) при 100 psi	Матери- ал
				psi	бар	МПа		
104266	203716 202858 202156 223815	1/2(f) 1/2 90° поворотный шарнир(f) x 3/8(m) 1/2 поворотный шарнир(f) x 3/8(f) 1/2 x 3/8 втулка, манометр 1/2 поворотный шарнир, шаровой клапан, манометр (также следует заказать ниппель 162505)	1/4(f)	0-250	0-17.2	0-1.72	2.5	Цинковое покрытие
171937		1/2(f)	1/4(f)	0-250	0-17.2	0-1.72	2.5	Цинковое покрытие
104815		1/8(f)	1/8(f)	0-60	0-4.1	0-0.41	0.4	Цинковое покрытие
110318	110147	1/4(f) 1/4(f)	1/8(f)	0-180	0-12.4	0-1.24	0.4	Оцинко- ванные



## Регуляторы давления



Для любого процесса окраски очень важен точный контроль давления подачи материала. Компания Graco предлагает широкую линейку регуляторов давления, полностью отвечающих потребностям заказчика. Накопленный опыт позволил нам создать идеальный регулятор давления материала, предназначенный для широкого спектра задач.

### **Регулятор давления материала.**


Регуляторы давления позволяют контролировать и изменять уровень давления потока материала в краскораспылителях и другом окрасочном оборудовании. Это позволяет обеспечить стабильность процесса окраски и создать оптимальные условия для равномерного нанесения окрасочного материала. Регуляторы Graco имеют надежную конструкцию и рассчитаны на длительный срок эксплуатации даже в случае использования материалов с высоким содержанием сухого остатка. Многолетний опыт и постоянные работы по усовершенствованию конструкции производимой продукции, позволили специалистам компании Graco создать наиболее надежные и высокопроизводительные регуляторы из числа представленных на рынке аналогов.

### **Регулятор обратного давления**

Контролируйте давление циркулирующего материала, используя регуляторы обратного давления компании Graco. Регуляторы обратного давления, производимые нашей компанией, позволяют обеспечить необходимый уровень давления в системе независимо от расхода материала. Это позволяет оператору использовать окрасочное оборудование и другие устройства без изменения уровня давления в системе.



## Таблица выбора регулятора давления

	Каталожный Номер	Максимальное давление psi (бар)	Регулируемое давление psi (бар)	Максимальная производительность л/мин	Смачиваемые детали	Тип	Входной канал/ Выходной канал	Порт для манометра	В комплекте с манометром
Низкое давление (0-11 бар)	 24E472	1-30 (0,06-2,0)			Нержавеющая сталь	Пневматический	1/4 M 1/4 F		
	24E471	1-50 (0,06-3,4)			Нержавеющая сталь	Пневматический	1/4 M 1/4 F		
	24C375	1-90 (0,06-6,2)			Нержавеющая сталь	Пневматический	1/4 M 1/4 F		
	236449	100 (7)	3-30 (0,2-2)	1,9	Ацеталь	Ручной	1/4 F 1/4 F	1/4 F	В наличии
	241976	100 (7)	3-30 (0,2-2)	1,9	Ацеталь	Пневматический	1/4 F 1/4 F	1/4 F	Отсутствует
	236281	100 (7)	3-100 (0,2-7)	1,9	Ацеталь	Ручной	1/4 F 1/4 M	1/4 F	В наличии
	236216	100 (7)	20-100 (1-7)	1,9	Ацеталь	Ручной	1/4 F 1/4 F	1/4 F	В наличии
	236450	100 (7)	20-100 (1-7)	1,9	Ацеталь	Ручной	1/4 F 1/4 F	1/4 F	В наличии
	214980	250 (17,5)	0-30 (0-2)	11,3	Нержавеющая сталь	Пневматический	3/8 F 3/8 F	1/4 F	Отсутствует
	214895	250 (17,5)	5-100 (0-7)	11,3	Нержавеющая сталь	Ручной	3/8 F 3/8 F	1/4 F	Отсутствует
	214706	250 (17,5)	5-100 (0-7)	11,3	Нержавеющая сталь	Ручной	3/8 F 3/8 F	1/4 F	В наличии
	222115	250 (17,5)	20-160 (1-11)	11,3	Нержавеющая сталь	Ручной	3/8 F 3/8 F	1/4 F	В наличии
217314	250 (17,5)	20-160 (1-11)	11,3	Нержавеющая сталь	Ручной	3/8 F 3/8 F	1/4 F	В наличии	
221118	250 (17,5)	20-160 (1-11)	11,3	Нержавеющая сталь	Ручной	3/8 F 3/8 F	1/4 F	В наличии	
Высокий уровень давления (10-344 бар)	222121	1500 (103)	150-1200 (10-83)	3,7	Нержавеющая сталь	Ручной	1/4 F 1/4 F	-	Отсутствует
	240197	1500 (103)	150-1200 (10-83)	3,7	Нержавеющая сталь	Ручной	1/4 F 1/4 F	1/4 F	В наличии
	240198	1500 (103)	150-1200 (10-83)	3,7	Нержавеющая сталь	Ручной	1/4 F 1/4 F	1/4 F	В наличии
	217576	3000 (206)	200-1000 (13-69)	13,2	Сталь	Ручной	3/8 F 1/4 F	1/4 F	В наличии
	206661	3000 (206)	1000-3000 (69-206)	13,2	Сталь	Ручной	3/8 F 3/8 F	1/4 F	Отсутствует
	238889	6000 (413)	500-3000 (34-206)	3,7	Нержавеющая сталь	Ручной	3/8 F 3/8 F	1/4 F	В наличии
	238890	6000 (413)	500-3000 (34-206)	3,7	Нержавеющая сталь	Ручной	3/8 F 3/8 F	1/4 F	Отсутствует
	238893	6000 (413)	500-4000 (34-275)	3,7	Нержавеющая сталь	Пневматический	3/8 F 3/8 F	1/4 F	В наличии
	238894	6000 (413)	500-4000 (34-275)	3,7	Нержавеющая сталь	Пневматический	3/8 F 3/8 F	1/4 F	Отсутствует
	238891	6000 (413)	3000-5000 (206-344)	3,7	Нержавеющая сталь	Ручной	3/8 F 3/8 F	1/4 F	В наличии
238892	6000 (413)	3000-5000 (206-344)	3,7	Нержавеющая сталь	Ручной	1-1/4 F 1-1/4 F	1/4 F	В наличии	
Регулятор обратного давления (0-17 бар)	208997	180 (12)	0-180 (0-12)	56,7	Нержавеющая сталь	Ручной	1-1/4 F 1-1/4 F 1-1/4 F	1/4 F	В наличии
	916154	180 (12)	0-180 (0-12)	56,7	Нержавеющая сталь, карбид вольфрама	Ручной	1-1/4 F 1-1/4 F	1/4 F	В наличии
	903508	180 (12)	0-180 (0-12)	56,7	Нержавеющая сталь	Ручной	3/8 M 3/8 F	1/4 F	В наличии
	205122	180 (12)	0-180 (0-12)	7,5	Сталь	Ручной	3/8 M 3/8 F	1/4 F	В наличии
	237503	180 (12)	5-180 (0-12)	16,2	Нержавеющая сталь	Ручной	3/8 M 3/8 F	1/4 F	Отсутствует
	236770	180 (12)	5-180 (0-12)	16,2	Нержавеющая сталь	Ручной	3/8 M 3/8 F	1/4 F	В наличии
	206019	180 (12)	0-180 (0-12)	56,7	Алюминий	Ручной	1 F 1 F	1/4 F	В наличии
	224486	300 (20,7)	5-180 (0,3-12)	75	Нержавеющая сталь, ацеталь и PTFE	Ручной	1-1/2 F	1/4 npt(f)	В наличии
	223824	300 (20,7)	5-180 (0,3-12)	75	Нержавеющая сталь, ацеталь и PTFE	Ручной	2", пищевое исполнение	1/3 npt(f)	В наличии
	288117	300 (20,7)	25-250 (1,7-17)	75	Нержавеющая сталь, ацеталь и PTFE	Пневматический	1-1/4 F	1/4 npt(f)	В наличии
288311	300 (20,7)	25-250 (1,7-17)	75	Нержавеющая сталь, ацеталь и PTFE	Пневматический	1-1/2 F	1/4 npt(f)	В наличии	
288262	300 (20,7)	25-250 (1,7-17)	75	Нержавеющая сталь, ацеталь и PTFE	Пневматический	2", пищевое исполнение	1/4 npt(f)	В наличии	



## Регуляторы давления

### Регулятор

#### низкого давления материала

- Смачиваемые детали из нержавеющей стали, предназначены для работы с многокомпонентными и материалами на водной основе
- Съёмный регулировочный ключ не мешает работе оператора
- Ручной режим быстрой промывки позволяет произвести очистку оборудования, не оказывая влияния на рабочий процесс
- Модель с пневматическим управлением (214980) имеет простую систему автоматического контроля
- В модели 222115 с малой деформацией сдвига используется клапан с пластинчатой диафрагмой, позволяющий уменьшить изменение качественных характеристик материала, что особенно важно, в случае использования красок металлическим наполнителем
- Использование в конструкции деталей, выполненных из карбида вольфрама, увеличивает срок службы оборудования
- Комбинированная диафрагма (PTFE/Эластомер) обладает высокой износостойчивостью, сохраняя при этом отличную чувствительность



### Информация для оформления заказа

Каталожный номер	Максимальное давление psi (бар)	Регулируемое давление psi (бар)	Максимальная скорость подачи л/мин	Максимальная вязкость в сП	Смачиваемые детали	Тип	Входной канал/Выходной канал	Порт для манометра	Наличие манометра
214980	250 (17.5)	0-30 (0-2)	11.3	1000	Нержавеющая сталь	Пневматический	3/8 F 3/8 F	1/4 F	В наличии
222115	250 (17.5)	20-160 (1-11)	11.3	300	Нержавеющая сталь	Пружинный	3/8 F 3/8 F	1/4 F	В наличии
214895	250 (17.5)	5-100 (0-7)	11.3	1000	Нержавеющая сталь	Пружинный	3/8 F 3/8 F	1/4 F	Отсутствует
214706	250 (17.5)	5-100 (0-7)	11.3	1000	Нержавеющая сталь	Пружинный	3/8 F 3/8 F	1/4 F	В наличии
217314	250 (17.5)	20-160 (1-11)	11.3	1000	Нержавеющая сталь	Пружинный	3/8 F 3/8 F	1/4 F	В наличии
221118	250 (17.5)	20-160 (1-11)	11.3	1000	Нержавеющая сталь	Пружинный	3/8 F 3/8 F	1/4 F	Отсутствует

Руководство по эксплуатации [307212](#)



## Регуляторы давления

### Облегченные регуляторы низкого давления,

из композитных материалов

- Композитные материалы обладают малым весом и отличной совместимостью с окрасочными материалами на водной основе
- Высокая износоустойчивость оборудования достигается за счет использования в конструкции PTFE, седла из нержавеющей стали и шара, выполненного из карбида вольфрама
- Модель с пневматическим управлением (241976) упрощает интеграцию в автоматизированную систему
- Регулятор давления снабжен блокиратором, что позволяет обезопасить рабочий процесс



236449

### Информация для оформления заказа

Каталожный номер	Максимальное давление psi (бар)	Регулируемое давление psi (бар)	Максимальная скорость подачи л/мин	Максимальная вязкость в сП	Смачиваемые детали	Тип	Входной канал/ Выходной канал	Порт для манометра	Наличие манометра
236449	100 (7)	3-30 (0.2-2)	1.9	1000	Ацеталь	Пружинный	1/4 F 1/4 F	1/4 F	В наличии
241976	100 (7)	3-30 (0.2-2)	1.9	1000	Ацеталь	Пневматический	1/4 F 1/4 F	1/4 F	Отсутствует
236281	100 (7)	3-100 (0.2-7)	1.9	1000	Ацеталь	Пружинный	1/4 F 1/4 M	1/4 F	В наличии
236216	100 (7)	20-100 (1-7)	1.9	1000	Ацеталь	Пружинный	1/4 F 1/4 F	1/4 F	Отсутствует
236450	100 (7)	20-100 (1-7)	1.9	1000	Ацеталь	Пружинный	1/4 F 1/4 F	1/4 F	В наличии

Композитная конструкция. Руководство по эксплуатации [308325](#)



## Регуляторы давления

### Высокоточные регуляторы

#### низкого давления материала

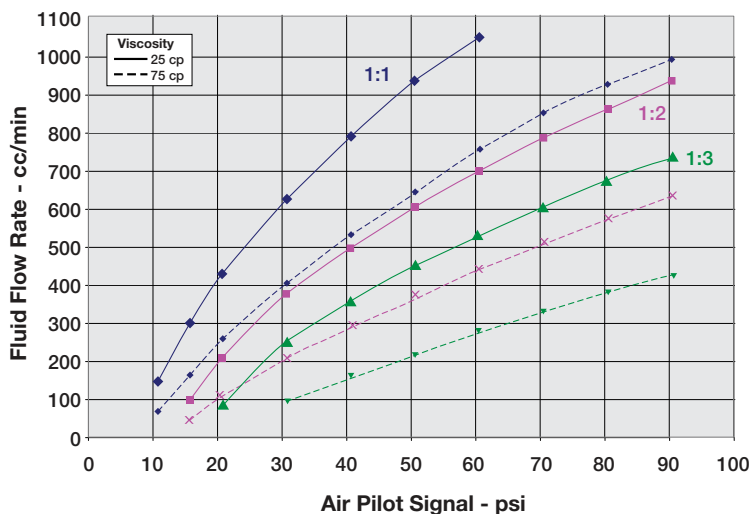
- Отсутствие в регуляторах пружины упрощает процедуру технического обслуживания и предотвращает налипание материала
- Смачиваемые детали из нержавеющей стали, предназначены для работы с многокомпонентными и материалами на водной основе
- Пневматическое управление упрощает интеграцию в автоматизированную систему
- Наличие байпаса позволяет быстро произвести промывку оборудования, не изменяя рабочие настройки
- Компактная конструкция и малый вес позволяют экономить рабочее пространство, а также сокращать расходы на интеграцию автоматических устройств



#### Информация для оформления заказа

Каталожный номер	Максимальное давление psi (бар)	Регулируемое давление Коэффициент	Коэффициент Прокладка	Смачиваемые детали	Тип	Входной канал/ Выходной канал
24C375	1-90 (0.06-6.2)	1:1	Серебристый	Нержавеющая сталь	Пневматический	1/4 M 1/8 F
24E471	1-50 (0.06-3.4)	1:2	Зеленый	Нержавеющая сталь	Пневматический	1/4 M 1/8 F
24E472	1-30 (0.06-2.0)	1:3	Черный	Нержавеющая сталь	Пневматический	1/4 M 1/8 F

Руководство по эксплуатации [3A0427](#)



Условия тестирования: давление материала на входе - 90 psi, сопло - 1.0 мм, внутренний диаметр шланга - 1/4", длина 3 метра





## Регуляторы давления

### Коррозионностойкие регуляторы высокого давления

- Смачиваемые детали из нержавеющей стали, предназначены для работы с многокомпонентными и материалами на водной основе
- Модель с пневматическим управлением (241976) упрощает интеграцию в автоматизированную систему
- Использование в конструкции деталей, выполненных из карбида вольфрама, увеличивает срок службы оборудования
- Картридная конструкция упрощает процедуру очистки и ремонта, сокращая время простоя оборудования
- Манометр с глицериновым наполнением точно отображает уровень давления



238889



238893

### Информация для оформления заказа

Каталожный номер	Максимальное давление psi (бар)	Регулируемое давление psi (бар)	Максимальная скорость подачи л/мин	Максимальная вязкость в сП	Смачиваемые детали	Тип	Входной канал/Выходной канал	Порт для манометра	Наличие манометра
238889	6000 (413)	500-3000 (34-206)	3.7	15000	Нержавеющая сталь	Пружинный	3/8 F 3/8 F	1/4 F	Отсутствует
238890	6000 (413)	500-3000 (34-206)	3.7	15000	Нержавеющая сталь	Пружинный	3/8 F 3/8 F	1/4 F	В наличии
238891	6000 (413)	3000-5000 (206-344)	3.7	15000	Нержавеющая сталь	Пружинный	3/8 F 3/8 F	1/4 F	Отсутствует
238892	6000 (413)	3000-5000 (206-344)	3.7	15000	Нержавеющая сталь	Пружинный	3/8 F 3/8 F	1/4 F	В наличии
238893	6000 (413)	500-4000 (34-275)	3.7	15,000	Нержавеющая сталь	Пневматический	3/8 F 3/8 F	1/4 F	Отсутствует
238894	6000 (413)	500-4000 (34-275)	3.7	15,000	Нержавеющая сталь	Пневматический	3/8 F 3/8 F	1/4 F	В наличии

Дополнительный канал для быстрой промывки. Руководство по эксплуатации [308647](#).



## Регуляторы давления

### Компактные(мини) коррозионностойкие регуляторы высокого давления

- Смачиваемые детали из нержавеющей стали, предназначены для работы с многокомпонентными и материалами на водной основе
- Регулятор давления снабжен блокиратором, что позволяет обезопасить рабочий процесс
- Картридная конструкция упрощает процедуру очистки и ремонта, сокращая время простоя оборудования
- Компактная конструкция и малый вес. Экономия рабочего пространства, уменьшение расходов на подключение окрасочному оборудованию
- Использование в конструкции деталей, выполненных из карбида вольфрама, увеличивает срок службы оборудования



222121

### Информация для оформления заказа

Каталожный номер	Максимальное давление psi (бар)	Регулируемое давление psi (бар)	Максимальная скорость подачи л/мин	Максимальная вязкость в сП	Смачиваемые детали	Тип	Входной канал/Выходной канал	Порт для манометра	Наличие манометра
222121	1500 (103)	150-1200 (10-83)	3.7	500	Нержавеющая сталь	Пружинный	1/4 F 1/4 F	–	Отсутствует
240197	1500 (103)	150-1200 (10-83)	3.7	500	Нержавеющая сталь	Пружинный	1/4 F 1/4 F	1/4 F	В наличии
240198	1500 (103)	150-1200 (10-83)	3.7	500	Нержавеющая сталь	Пружинный	1/4 F 1/4 F	1/4 F	В наличии

Уникальный сменный картридж. Руководство по эксплуатации [307886](#).



## Регуляторы давления

### Регуляторы высокого давления

- Использование в конструкции деталей, выполненных из карбида вольфрама, увеличивает срок службы оборудования
- Корпус из плакированной стали подходит для работы с материалами на основе растворителя
- Наличие шкалы, нанесенной с помощью лазера, позволяет легко регулировать и контролировать уровень давления
- Эргономичная регулировочная рукоятка



217576

### Информация для оформления заказа

Каталожный номер	Максимальное давление psi (бар)	Регулируемое давление psi (бар)	Максимальная скорость подачи л/мин	Максимальное вязкость в сП	Смачиваемые детали	Тип	Входной канал/ Выходной канал	Порт для манометра	Наличие манометра
217576	3000 (206)	200-1000 (13-69)	13.2	500	Сталь	Пружинный	3/8 F 1/4 F	1/4 F	В наличии
206661	3000 (206)	1000-3000 (69-206)	13.2	500	Сталь	Пружинный	3/8 F 1/4 F	1/4 F	В наличии

Безвоздушные распыление материалов на основе растворителя. Руководство по эксплуатации [306878](#).



## Регуляторы давления

# Коррозионностойкие регуляторы низкого давления

## Регуляторы обратного давления (BPR)

- Смачиваемые детали из нержавеющей стали, предназначены для работы с многокомпонентными и материалами на водной основе
- Наличие седла, выполненного из нержавеющей стали, увеличивает срок службы оборудования
- Комбинированная диафрагма (PTFE/Эластомер) обладает высокой износоустойчивостью, сохраняя при этом отличную чувствительность
- Выходное отверстие имеет большой диаметр, что позволяет увеличить поток материала
- В наличии имеются модели с пневматическим управлением.  
Модификационный комплект (15J498)



208997

## Информация для оформления заказа

Каталожный номер	Максимальное давление psi (бар)	Регулируемое давление psi (бар)	Максимальная скорость подачи л/мин	Максимальная вязкость в сП	Смачиваемые детали	Тип	Входной канал/ Выходной канал	Порт для манометра	Наличие манометра
208997	180 (12)	0-180 (0-12)	56.7	1000	Нержавеющая сталь	Пружинный	1-1/4 F 1-1/4 F	1/4 F	В наличии
916154	180 (12)	0-180 (0-12)	56.7	1000	Нержавеющая сталь, карбид вольфрама	Пружинный	1-1/4 F 1-1/4 F	1/4 F	В наличии
903508	180 (12)	0-180 (0-12)	56.7	1000	Нержавеющая сталь	Пружинный	1 F 1-1/4 F	1/4 F	В наличии

Руководство по эксплуатации [307107](#).

Модификационный комплект 15J498 - модификация пружинного регулятора обратного давления 208997 в регулятор с пневматическим управлением.

Ремкомплект 15J820 - ремкомплект диафрагмы со стандартным седлом из нержавеющей стали

Ремкомплект 15J822 - ремкомплект для регулятора обратного давления



## Регуляторы давления

# Компактный регулятор низкого давления

## Регулятор обратного давления (BPR)

- Смачиваемые детали из нержавеющей стали, предназначены для работы с многокомпонентными и материалами на водной основе
- Использование в конструкции деталей, выполненных из карбида вольфрама, увеличивает срок службы оборудования
- Компактный размер и малый вес. Экономия рабочего пространства и оптимальное решение для небольших систем рециркуляции краски
- Комбинированная диафрагма (PTFE/Эластомер) обладает высокой износостойкостью, сохраняя при этом отличную чувствительность
- Модель с пневматическим управлением, модификационный комплект (237448)



205122

## Информация для оформления заказа

Каталожный номер	Максимальное давление psi (бар)	Регулируемое давление psi (бар)	Максимальная скорость подачи л/мин	Максимальная вязкость в сП	Смачиваемые детали	Тип	Входной канал/ Выходной канал	Порт для манометра	Наличие манометра
205122	180 (12)	0-180 (0-12)	7.5	1000	Сталь	Пружинный	3/8 M 3/8 F	1/4 F	В наличии
237503	180 (12)	5-180 (0-12)	16.2	1000	Нержавеющая сталь	Пружинный	3/8 M 3/8 F	1/4 F	Отсутствует
236770	180 (12)	5-180 (0-12)	16.2	1000	Нержавеющая сталь	Пружинный	3/8 M 3/8 F	1/4 F	В наличии

Руководство по эксплуатации [308401](#).



## Регуляторы давления

# Коррозионностойкие регуляторы с пневматическим управлением

- Комбинированная диафрагма (PTFE/Эластомер) обладает высокой износостойкостью, сохраняя при этом отличную чувствительность
- Смачиваемые детали из нержавеющей стали, предназначены для работы с многокомпонентными и материалами на водной основе
- Наличие седла, выполненного из нержавеющей стали, увеличивает срок службы оборудования
- Выходное отверстие имеет большой диаметр, что позволяет увеличить поток материала
- Пневматическое управление позволяет оператору удаленно контролировать работу оборудования
- Возможность перехода в режим ожидания позволяет сократить энергопотребление во время простоя оборудования



288262

## Информация для оформления заказа

Каталожный номер	Максимальное давление psi (бар)	Регулируемое давление psi (бар)	Максимальная скорость подачи л/мин	Максимальная вязкость в сП	Смачиваемые детали	Тип	Входной канал/ Выходной канал	Порт для манометра	Наличие манометра
288117	300 (20.7)	25-250 (1.7-17)	75	1000	Нержавеющая сталь, Ацеталь и PTFE	Пневматический	1-1/4 npt(f)	1/4 npt(f)	В наличии
288311	300 (20.7)	25-250 (1.7-17)	75	1000	Нержавеющая сталь, Ацеталь и PTFE	Пневматический	1-1/2 npt(f)	1/4 npt(f)	В наличии
288262	300 (20.7)	25-250 (1.7-17)	75	1000	Нержавеющая сталь, Ацеталь и PTFE	Пневматический	2", пищевое исполнение	1/4 npt(f)	В наличии

Каталожный номер	Описание
15J498	Модификационный комплект - модификация пружинного регулятора обратного давления 208997 в регулятор с пневматическим управлением
15J820	Ремкомплект диафрагмы со стандартным седлом из нержавеющей стали
15J821	Ремкомплект диафрагмы High-Flo со стандартным седлом из нержавеющей стали
15J822	Ремкомплект диафрагмы со стандартным карбидным седлом

Руководство по эксплуатации [311595](#).



## Регуляторы давления

### Коррозионностойкие регуляторы с малой деформацией сдвига материала

- Диафрагма из нержавеющей стали обладает высокой износостойкостью и достаточной степенью чувствительности
- Наличие мембранного клапана с малой деформацией сдвига материала позволяет уменьшить изменение качественных характеристик материала, что особенно важно в случае использования красок с металлическим наполнителем
- Смачиваемые детали из нержавеющей стали, предназначены для работы с многокомпонентными и материалами на водной основе
- Наличие канала большого диаметра позволяет обеспечить высокую скорость подачи материала



224486

### Информация для оформления заказа

Каталожный номер	Максимальное давление psi (бар)	Регулируемое давление psi (бар)	Максимальная скорость подачи л/мин	Максимальная вязкость в сП	Смачиваемые детали	Тип	Входной канал/Выходной канал	Порт для манометра	Наличие манометра
224486	300 (20.7)	5-180 (0.3-12)	75	1000	Нержавеющая сталь, ацеталь и PTFE	Пружинный	1-1/2 F	1/4 F	В наличии
223824	300 (20.7)	5-200 (0.3-13)	75	1000	Нержавеющая сталь, ацеталь и PTFE	Пружинный	2", пищевое исполнение	1/4 F	В наличии

Руководство по эксплуатации [308115](#).



## Регуляторы давления

### Регуляторы низкого давления

#### обратного давления

- Никелированный алюминиевый корпус с отверстиями, обеспечивающими равномерное течение материала
- Конструкция из карбида вольфрама обладает высокой износоустойчивостью
- Комбинированная диафрагма (PTFE/Эластомер) обладает высокой износоустойчивостью, сохраняя при этом отличную чувствительность
- Совместимость с материалами на основе растворителя



206019

#### Информация для оформления заказа

Каталожный номер	Максимальное давление psi (бар)	Регулируемое давление psi (бар)	Максимальная скорость подачи л/мин	Максимальная вязкость в сП	Смачиваемые детали	Тип	Входной канал/ Выходной канал	Порт для манометра	Наличие манометра
206019	180 (12)	0-180 (0-12)	56.7	1000	Алюминий	Пружинный	1 F 1 F	1/4 F	В наличии

Руководство по эксплуатации [306770](#).





Регуляторы давления

## Регуляторы высокого давления

### Регуляторы обратного давления (BPR)

- Использование в конструкции деталей, выполненных из карбида вольфрама, увеличивает срок службы оборудования
- Корпус из плакированной стали подходит для работы с материалами на основе растворителя
- Наличие шкалы, нанесенной с помощью лазера, позволяет легко регулировать и контролировать уровень давления
- Эргономичная регулировочная рукоятка



222405

### Информация для оформления заказа

Каталожный номер	Максимальное давление psi (бар)	Регулируемое давление psi (бар)	Максимальная скорость подачи л/мин	Максимальная вязкость в сП	Смачиваемые детали	Тип	Входной канал/ Выходной канал	Порт для манометра	Наличие манометра
222405	3000 (207)	0-1000 (0-69)	13.3	500	Сталь	Пружинный	1/4 F 1/4 F	1/4 F	Отсутствует
206819	3000 (207)	5-180 (0-12)	13.3	500	Сталь	Пружинный	1/4 F 1/4 F	1/4 F	Отсутствует
238926	3000 (207)	5-180 (0-12)	13.3	500	Нержавеющая сталь	Пружинный	1/4 F 1/4 F	1/4 F	Отсутствует

Высокое давление, совместимость с материалами на основе растворителя Руководство по эксплуатации [306860](#).



## Регуляторы давления

### Регулятор давления, устанавливаемый на распылитель

#### Регулятор давления

- Конструкция из нержавеющей стали, совместимость с многокомпонентными и материалами на водной основе
- Комбинированная диафрагма (PTFE/Эластомер) обладает высокой износоустойчивостью, сохраняя при этом отличную чувствительность
- Возможность изменения уровня давления материала с помощью регулятора, установленного на краскораспылитель, прямо во время работы.
- Простота подсоединения к краскораспылителю с помощью поворотного коннектора
- Циркуляция материала через регулятор позволяет обеспечить равномерность подачи и предотвратить застой материала



#### Информация для оформления заказа

Каталожный номер	Входной канал/ Выходной канал	Максимальное давление материала на входе			Регулируемое давление			Максимальная скорость подачи		Смачиваемые детали
		psi	бар	МПа	psi	бар	МПа	галл/мин	л/мин	
223621	1/4 npsm(m)	300	21	2.1	0-300	0-21	0-2.1	1	3.8	Нержавеющая сталь

Примечание: 3/8 поворотный разъем для крепления к распылителю. Фитинг для крепления регулятора к распылителю 223628.  
Тип регулятора: регулируемый ограничитель. Руководство по эксплуатации [307751](#).

Каталожный номер	Входной канал/ Выходной канал	Максимальное давление материала на входе			Регулируемое давление			Смачиваемые детали
		psi	бар	МПа	psi	бар	МПа	
208082	1/4 npsm(m)	200	14	1.4	5-35	0.3-2.4	0.03-0.24	Нержавеющая сталь

Примечание: Фитинг для крепления регулятора к распылителю 208085. Циркуляционный пружинный регулятор, устанавливаемый на распылитель. Вязкость до 500 сП.  
Примечание: Для замены стандартной Vupa-N диафрагмы на PTFE диафрагму, необходимо заказать 185028 и 168880 Миларовая диафрагма. Для замены стандартной Vupa-N и полиамидной диафрагмы. Руководство по эксплуатации [307016](#).

Каталожный номер	Входной канал/ Выходной канал	Максимальное давление материала на входе			Регулируемое давление			Смачиваемые детали
		psi	бар	МПа	psi	бар	МПа	
223622	3/8 npsm(f)	200	14	1.4	5-35	0.3-2.4	0.03-0.24	Нержавеющая сталь

Примечание: Фитинг для крепления регулятора к распылителю 223628. Фитинг для крепления к распылителю. Руководство по эксплуатации [307016](#).

Каталожный номер	Входной канал/ Выходной канал	Максимальное давление материала на входе			Регулируемое давление			Смачиваемые детали
		psi	бар	МПа	psi	бар	МПа	
223623	поворотный разъем (3/8)	200	14	1.4	5-35	0.3-2.4	0.03-0.24	Нержавеющая сталь

Примечание: Фитинг для крепления регулятора к распылителю 223628. Руководство по эксплуатации [307016](#).



## Регуляторы давления

### Циркуляционные клапаны с защитой от регулировки

Регулятор, устанавливаемый на распылитель

- Ручная регулировка потока материала. Установка на распылитель
- Защищенная от несанкционированного регулирования рукоятка
- Циркуляция материала через регулятор позволяет обеспечить равномерность потока и предотвратить застой материала
- Конструкция из нержавеющей стали, совместимость с многокомпонентными и материалами на водной основе
- Комбинированная диафрагма (PTFE/Эластомер) обладает высокой износоустойчивостью, сохраняя при этом отличную чувствительность
- Простота подсоединения к краскораспылителю с помощью поворотного коннектора



223617



223619

### Информация для оформления заказа

Каталожный номер	Входной канал/ Выходной канал	Максимальное давление материала на входе			Регулируемое давление			Максимальная скорость подачи		Смачиваемые детали
		psi	бар	МПа	psi	бар	МПа	галл/мин	л/мин	
223617	1/4 npsm(m)	300	21	2.1	0-300	0-21	0-2.1	1	3.8	Нержавеющая сталь

Примечание: поворотный разъем (3/8) для крепления к распылителю. Фитинг для крепления регулятора к распылителю 223628.  
Тип регулятора: регулируемый ограничитель. Руководство по эксплуатации [307751](#).

Каталожный номер	Входной канал/ Выходной канал	Максимальное давление материала на входе			Регулируемое давление			Максимальная скорость подачи		Смачиваемые детали
		psi	бар	МПа	psi	бар	МПа	галл/мин	л/мин	
223618	3/8 npsm(m)	300	21	2.1	0-300	0-21	0-2.1	1	3.8	Нержавеющая сталь

Примечание: вязкость до 1000 сП. Руководство по эксплуатации [307751](#).

Каталожный номер	Входной канал/ Выходной канал	Максимальное давление материала на входе			Регулируемое давление			Максимальная скорость подачи		Смачиваемые детали
		psi	бар	МПа	psi	бар	МПа	галл/мин	л/мин	
223619	1/4 npsm(m)	300	21	2.1	0-300	0-21	0-2.1	1	3.8	Нержавеющая сталь

Примечание: Поворотный шарнир, 3/8 npsm(f). Руководство по эксплуатации [307751](#).

Каталожный номер	Входной канал/ Выходной канал	Максимальное давление материала на входе			Регулируемое давление			Максимальная скорость подачи		Смачиваемые детали
		psi	бар	МПа	psi	бар	МПа	галл/мин	л/мин	
223620	3/8 npsm(m)	300	21	2.1	0-300	0-21	0-2.1	1	3.8	Нержавеющая сталь

Примечание: Муфта, 3/8 npsm(f). Руководство по эксплуатации [307751](#).

Примечание: Для регулировки клапанов с защитой требуется специальный инструмент - 220102. \*Все модели совместимы с материалами на водной основе.



## Регуляторы давления

### Быстроразъемные соединения (БРС) для материала

#### Прочие аксессуары

- Конструкция из нержавеющей стали и PTFE, полная совместимость с окрасочными материалами
- При отсоединении быстроразъемных БРС происходит автоматическая герметизация
- Быстрота отсоединения распылителей, регуляторов и линий подачи позволяет значительно упростить процедуру установки и технического обслуживания оборудования
- Нет необходимости производить промывку линии через окрасочный пистолет - просто отсоедините его. Сокращение времени промывки, уменьшение износа сопел.
- Удобство работы оператора, особенно, в случае использования персонального краскораспылителя. Упрощение процедуры ежедневного технического обслуживания.
- Совместимость с регуляторами и ограничительными клапанами Graco.



#### Информация для оформления заказа

Каталожный номер	Входной/Выходной канал	Максимальное рабочее давление			Входное и выходное отверстия	Выходной канал	Материал	Руководство по эксплуатации
		psi	бар	МПа				
• 223627	БРС "папа"	200	14	1.4	Поворотный разъем Twistlock (m)	3/8 npsm (f)	Нержавеющая сталь	<a href="#">307016</a>
• 223624	БРС "мама"	200	14	1.4	3/8 npsm (m)	Поворотный разъем Twistlock (f)	Нержавеющая сталь	<a href="#">307016</a>
• 223625	БРС "мама"	300	20.7	2.07	3/8 npsm (m)	Поворотный разъем Twistlock (f)	Нержавеющая сталь	<a href="#">307016</a>
• 223628	БРС "папа"	300	20.7	2.07	Поворотный разъем Twistlock (m)	3/8 npsm (f)	Нержавеющая сталь	<a href="#">307016</a>



## Демпферы пульсации материала



**Демпферы пульсации** - простое и надежное решение, позволяющее уменьшить пульсацию и обеспечить равномерность потока материала в окрасочной системе. Демпферы пульсации Graco специально предназначены для промышленного применения. В основу разработки лег богатый опыт создания оборудования, предназначенного для перекачивания материалов. Наличие прямого канала позволяет уменьшить деформацию сдвига и обеспечить равномерность потока материала, а также высокую эффективность очистки оборудования при промывке.



## Демпферы пульсации материала

# Высокопроизводительные демпферы пульсации материала

- Уменьшение пульсации для обеспечения равномерности подачи материала и формирования однородного окрасочного отпечатка
- Использование в конструкции нержавеющей стали и PTFE позволяет обеспечить совместимость с широким спектром окрасочных материалов
- Простота промывки и замены цвета
- Множество вариантов подключения, возможность использования для широкого спектра задач
- Идеальное решение для больших, высокопроизводительных систем



238986

## Информация для оформления заказа

Каталожный номер	Описание	Входной/Выходной канал	Максимальное рабочее давление			Максимальная скорость подачи		Материал	Руководство по эксплуатации
			psi	бар	МПа	галл/мин	л/мин		
238986	Демпфер	2	300	21	2.1	20	76	Нержавеющая сталь, PTFE	<a href="#">307707</a>
238987	Высокопроизводительный демпфер	2*	300	21	2.1	20	76	Нержавеющая сталь, PTFE	<a href="#">307707</a>
238988	Высокопроизводительный демпфер	1-12*	300	21	2.1	20	76	Нержавеющая сталь, PTFE	<a href="#">307707</a>
218509	Высокопроизводительный демпфер	2*	600	42	4.2	20	76	Карбид, нержавеющая сталь UHMWPE, Viton PTFE	<a href="#">307707</a>

\*Совместимость с Tri-Clamp (пищевое исполнение)

Примечание: Указанные значения расхода материала являются максимальными, пиковыми величинами. Превышение данных значений приводит к уменьшению эффективности работы демпфера пульсации.



## Демпферы пульсации материала

### Магистральные демпферы пульсации

- Использование в конструкции нержавеющей стали и PTFE позволяет обеспечить совместимость с широким спектром окрасочных материалов
- Уменьшение пульсации для обеспечения равномерности подачи материала и формирования однородного окрасочного отпечатка
- Простота промывки и замены цвета



220157

### Информация для оформления заказа

Каталожный номер	Входной/ Выходной канал	Максимальное давление материала на входе			Максимальная скорость подачи		Смачиваемые детали	Руководство по эксплуатации
		psi	бар	МПа	галл/ мин	л/мин		
220157	1 x 1-1/4 npt(f)	600	42	4.2	15	57	Карбид, нержавеющая сталь, UHMWPE, Viton, PTFE	<a href="#">307707</a>



## Демпферы пульсации материала

### T-демпфер пульсации

- Использование в конструкции нержавеющей стали и PTFE позволяет обеспечить совместимость с широким спектром окрасочных материалов
- Уменьшение пульсации для обеспечения равномерности подачи материала и формирования однородного окрасочного отпечатка
- Использование T-демпфера позволяет выполнять его техническое обслуживание прямо без остановки процесса окраски



233736

### Информация для оформления заказа

Каталожный номер	Входной/Выходной канал	Максимальное давление материала на входе			Смачиваемые детали	Руководство по эксплуатации
		psi	бар	МПа		
• 233736	3/4 BSPP(f)	360	25	2.5	Нержавеющая сталь, PTFE	<a href="#">307707</a>

- Совместимость с материалами на водной основе





## Фильтры



Обеспечивают качество процесса окраски, удаляя посторонние частицы из линии циркуляции материала. Компания Graco предлагает огромный выбор материальных фильтров, предназначенных для выполнения широкого спектра задач.

### Мешочный фильтр

Мешочные фильтры идеально подходят для фильтрации больших объемов материала. Имеют простую конструкцию, малую стоимость и обладают высокой эффективностью. Данные фильтры идеально подходят для совместной работы с нашими высокопроизводительными насосами. Фильтры Graco не требуют частой замены, что позволяет сократить время простоя оборудования. Оптимальное решение для больших систем циркуляции материала.

### Red Alert

Фильтры с функцией "Red Alert". Встроенный индикатор "Red Alert" информирует оператора о необходимости замены фильтра. Данная функция позволяет оператору своевременно производить замену фильтрующего элемента, исключая необходимость использования графика технического обслуживания. Кроме того, обеспечивается защита фильтра от засорения, что позволяет увеличить эффективность рабочего процесса.

### Высокое давление

Фильтры высокого давления компании Graco идеально подходят для совместного использования с окрасочными системами высокого и низкого давления. Обладая износостойкой конструкцией, фильтры могут быть использованы при работе с корродирующими и абразивными материалами. Эти фильтры с равной степенью эффективностью могут быть использованы как в окрасочных установках, так и в 2-компонентных системах, а также системах циркуляции материала.



Фильтры

## Фильтры высокого давления из нержавеющей стали

### Фильтры

- Совместимы с многокомпонентными и материалами на водной основе
- Возможность подключения различных измерительных приборов, дренажных клапанов и линий подачи материала
- Компактный размер, идеальное решение для окрасочных установок



### Информация для оформления заказа

Каталожный номер	Описание	Эффективная площадь		Количество ячеек	Входной/Выходной канал	Максимальное рабочее давление			Материал	Руководство по эксплуатации
		дюйм	см			psi	бар	МПа		
• 223160	Фильтр в сборе	18	116	60	3/8(f) 1/4(m)	5000	345	34.5	304, 316 Нержавеющая сталь	<a href="#">307273</a>

### Сменные фильтрующие элементы

Картон (25) Каталожный номер	Упаковка из 3 штук, каталожный номер	Эффективная площадь		Количество ячеек	Материал
		дюйм	см		
• 238436	238435	18	116	30	Нержавеющая сталь
• 238438	238437	18	116	60	Нержавеющая сталь
• 238440	238439	18	116	100	Нержавеющая сталь
• 238442	238441	18	116	200	Нержавеющая сталь



Фильтры

## Фильтр высокого давления с функцией "Red Alert "

- Индикатор "Red Alert" оповещает оператора о необходимости замены фильтрующего элемента, что позволяет обеспечить эффективную фильтрацию материала.
- Идеально подходит для больших систем циркуляции и подачи материала
- Наличие монтажных отверстий значительно упрощает процесс установки оборудования
- Донное отверстие предназначено для установки дренажного клапана



210090

### Информация для оформления заказа

Каталожный номер	Эффективная площадь		Количество ячеек	Входной/Выходной канал	Максимальное рабочее давление			Максимальная скорость подачи		Материал	Руководство по эксплуатации
	дюйм	см			psi	бар	МПа	галл/мин	л/мин		
210090	36	232	60	3/4	3000	207	20.7	10	38	Сталь	<a href="#">307252</a>
210091	36	232	100	3/4	3000	207	20.7	10	38	Сталь	<a href="#">307252</a>
210092	36	232	200	3/4	3000	207	20.7	10	38	Сталь	<a href="#">307252</a>
207994	225	1451	30	1-1/4	3000	207	20.7	20	75	Сталь	<a href="#">306987</a>
207995	225	1451	60	1-1/4	3000	207	20.7	20	75	Сталь	<a href="#">306987</a>
207996	225	1451	100	1-1/4	3000	207	20.7	20	75	Сталь	<a href="#">306987</a>
207997	225	1451	150	1-1/4	3000	207	20.7	20	75	Сталь	<a href="#">306987</a>
207998	225	1451	200	1-1/4	3000	207	20.7	20	75	Сталь	<a href="#">306987</a>
207999	225	1451	.040 *	1-1/4	3000	207	20.7	20	75	Сталь	<a href="#">306987</a>
208000	225	1451	.050 *	1-1/4	3000	207	20.7	20	75	Сталь	<a href="#">306987</a>



Фильтры

## Фильтр низкого давления с функцией "Red Alert"

### Фильтры

- Индикатор "Red Alert" оповещает оператора о необходимости замены фильтрующего элемента, что позволяет обеспечить эффективную фильтрацию материала.
- Идеально подходит для больших систем циркуляции и подачи материала
- Наличие монтажных отверстий значительно упрощает процесс установки оборудования
- Донное отверстие предназначено для установки дренажного клапана



213058

### Информация для оформления заказа

Каталож- ный номер	Комплек- тация	Эффективная площадь		Количество ячеек	Входной/ Выходной канал	Максимальное рабочее давление			Максимальная скорость подачи		Материал	Руководство по эксплуатации
		дюйм	см			psi	бар	МПа	галл/ мин	л/мин		
213057	Полная	36	232	30	3/4	300	21	2.1	6	22	Алюминий	<a href="#">307282</a>
213058	Полная	36	232	60	3/4	300	21	2.1	6	22	Алюминий	<a href="#">307282</a>
213059	Полная	36	232	100	3/4	300	21	2.1	6	22	Алюминий	<a href="#">307282</a>
213060	Полная	36	232	150	3/4	300	21	2.1	6	22	Алюминий	<a href="#">307282</a>
213061	Полная	36	232	200	3/4	300	21	2.1	6	22	Алюминий	<a href="#">307282</a>
213062	Полная	225	1451	30	1-1/4	300	21	2.1	20	76	Алюминий	<a href="#">307283</a>
213063	Полная	225	1451	60	1-1/4	300	21	2.1	20	76	Алюминий	<a href="#">307283</a>
213064	Полная	225	1451	100	1-1/4	300	21	2.1	20	76	Алюминий	<a href="#">307283</a>
213065	Полная	225	1451	150	1-1/4	300	21	2.1	20	76	Алюминий	<a href="#">307283</a>
213066	Полная	225	1451	200	1-1/4	300	21	2.1	20	76	Алюминий	<a href="#">307283</a>



## Фильтры

### Мешочный фильтр модель 6

#### Фильтры

- Высокопроизводительные фильтры. Идеально подходят для больших систем циркуляции материала
- Высокоэффективные сменные фильтрующие элементы по невысокой цене. Предназначены для фильтрации широкого спектра материалов.
- Универсальная конструкция позволяет использовать данные фильтры для усовершенствования вашей системы фильтрации



915515

#### Информация для оформления заказа

Каталожный номер	Описание	Входной/ Выходной канал	Максимальное рабочее давление			Максимальная скорость подачи		Материал
			psi	бар	МПа	галл/ мин	л/мин	
915515	Модель 6 (эффективная площадь фильтрации 0.5 ф <sup>2</sup> )	1-1/4	500	21	2.1	15	57	Сталь
• 915516	Модель 6 (эффективная площадь фильтрации 0.5 ф <sup>2</sup> )	1-1/4	500	21	2.1	15	57	Нержавеющая сталь

- Совместимость с материалами на водной основе

Каталожный номер	Описание
521268	Перфорированная вставка в фильтр нержавеющей стали
521276	Перфорированная вставка в фильтр из нержавеющей стали с фильтрацией 100 ячеек
521306	Запасной болт с проушиной и гайка
521691	Запасное уплотнительное кольцо

Руководство по эксплуатации: [311775](#)



Фильтры

## Фильтрующий элемент модели 6

### Фильтры

- Широкий выбор фильтров различной степени фильтрации, что позволяет подобрать оптимальный вариант, полностью отвечающий требованиям заказчика.
- Пластиковый каркас фильтра уплотняется за счет давления материала.
- Каркас из нержавеющей стали уплотняется за счет силы трения.



Пластиковый каркас

### Информация для оформления заказа

Фильтрующий	Пластиковый каркас	Каркас из нержавеющей стали	Совместимые корпуса фильтров
5	16K497	521226	
10	16K498	521227	
25	16K499	521228	
50	16K500	521229	
75	16K501	521230	
100	16K502	521231	915515
125	16K503	521232	915516
150	16K504	521233	
200	16K505	521234	
250	16K506	521235	
300	16K507	521236	

### Сменные фильтры

Каталожный номер	Материал	Р-р, Микрон
521311	Полиэстер	5
521177	Полиэстер из нетканого материала	25
521180		100
521335	Полиэстер, моноволоконный из полиамида.	50
521336		75
521337		100
521226	Моноволоконный из полиамида.	5
521227		10
521228		25
521229		50
521230		75
521231		100
521232		125
521233		150
521234		200
521235		250
521236	300	



## Фильтры

# Мешочный фильтр модель 12

## Фильтры

- Высокопроизводительные фильтры. Идеально подходят для больших систем циркуляции материала
- Высокоэффективные сменные фильтрующие элементы по невысокой цене. Предназначены для фильтрации широкого спектра материалов.
- Универсальная конструкция позволяет использовать данные фильтры для усовершенствования вашей системы фильтрации



916367

## Информация для оформления заказа

Каталожный номер	Описание	Входной/ Выходной канал	Максимальное рабочее давление			Максимальная скорость подачи		Материал
			psi	бар	МПа	галл/ мин	л/мин	
915517	Модель 12 (эффективная площадь фильтрации 1.0 ф2)	1-1/2	500	21	2.1	30	114	Сталь
• 915518	Модель 12 (эффективная площадь фильтрации 1.0 ф2)	1-1/2	500	21	2.1	30	114	Нержавеющая сталь
• 916367	Модель 12 (пищевое исполнение, Poly Lok)	1-1/2	500	35	3.5	30	114	Нержавеющая сталь

- Совместимость с материалами на водной основе

Каталожный номер	Описание
521276	Перфорированная вставка в фильтр нержавеющей стали
521280	Перфорированная вставка в фильтр из нержавеющей стали с фильтрацией 100 ячеек
521306	Запасной болт с проушиной и гайка
521691	Запасное уплотнительное кольцо

Руководство по эксплуатации: [311775](#)



## Фильтры

### Фильтрующий элемент модели 12

#### Фильтры

- Широкий выбор фильтров различной степени фильтрации, что позволяет подобрать оптимальный вариант, полностью отвечающий требованиям заказчика.
- Пластиковый каркас фильтра уплотняется за счет давления материала.
- Каркас из нержавеющей стали уплотняется за счет силы трения.



Пластиковый каркас

#### Информация для оформления заказа

Фильтрующей	Пластиковый каркас	Каркас из нержавеющей стали	Совместимые корпуса фильтров
5	16K510	521254	915517 915518
10	16K511	521255	
25	16K512	521256	
50	16K513	521257	
75	16K514	521258	
100	16K515	521259	
125	16K516	521260	
150	16K517	521261	
200	16K518	521262	
250	16K519	521263	
300	16K520	521264	

#### Сменные фильтры

Каталожный номер	Материал	Р-р, Микрон
521183	Полиэстер из нетканого материала	5
521184		10
521189		100
521342	Полиэстер, моноволоконный из полиамида.	10
521344		25
521347		100
521254	Моноволокнистый из полиамида.	5
521255		10
521256		25
521257		50
521258		75
521259		100
521260		125
521261		150
521262		200
521263		250
521264		300





## Шланги, Фитинги, Поворотные Шарниры и Манометры



### Шланги, Фитинги, Поворотные Шарниры и Манометры

Для создания полноценной окрасочной системы необходимо наличие шлангов, фитингов, поворотных шарниров и манометров.

Наша компания предлагает широкий спектр манометров, фитингов и шлангов, предназначенных для работы со сжатым воздухом и окрасочным материалом. Оборудование может быть использовано для работы с материалами на основе растворителей, а также с влажочувствительными или корродирующими материалами. Предназначено для работы в тяжелых условиях эксплуатации, позволяет сократить время простоя оборудования.



## Шланги, Фитинги, Поворотные Шарниры и Манометры

### Нейлоновые шланги для материала и фитинги

#### Нейлоновый шланг для материала

- Нейлоновая трубка
- Совместимы с многокомпонентными и материалами на водной основе
- Длина бухты до 152 метров



#### Многоразовые сборные фитинги

- Совместимы с многокомпонентными и материалами на водной основе
- Простота изготовления шлангов под требованиям заказчика



Каталожный номер	Размер и уровень давления	Без пружины		Без пружины		С пружиной	
		1/8" NPT(M)	1/4" NPT(M)	1/4" NPSM(F)	3/8" NPSM(F)	1/4" NPSM(F)	3/8" NPSM(F)
061135	Внутренний диаметр -1/8", 33 бар	205436		206020			
061132	Внутренний диаметр -1/4", 16 бар	205437		205447	205448	111913	111914
061134	Внутренний диаметр -3/8", 14 бар				205439		



## Шланги, Фитинги, Поворотные Шарниры и Манометры

### Армированные шланги для материала и фитинги

#### Армированный шланг для материала

- Армированный нейлоном шланг
- Внешний слой - неопрен
- Совместимы с многокомпонентными материалами на водной основе
- Длина бухты до 152 метров



#### Многоразовые составные фитинги

- Простота изготовления шлангов под требованиям заказчика
- Трехкомпонентная конструкция
- Фитинги предназначены для многократного применения



Каталожный номер	Размер и уровень давления	3-компонентные фитинги		2-компонентные фитинги	
		1/4" NPSM(F)	3/8" NPSM(F)	1/4" NPSM(F)	3/8" NPSM(F)
061205	Внутренний диаметр -1/4", 35 бар	104415	104084	16A989	16A990
061195	Внутренний диаметр -3/8", 21 бар		104414	16A992	16A993
061200	Внутренний диаметр -1/2", 35 бар				
061185	Внутренний диаметр -3/4", 35 бар				
061188	Внутренний диаметр -1", 35 бар				



## Шланги, Фитинги, Поворотные Шарниры и Манометры

### Шланги для воздуха и фитинги

#### Гибкие шланги для воздуха

- Армированные ПВХ шланги
- Внешний слой - ПВХ
- Использование гибких шлангов улучшает эргономику и мобильность оператора
- Заказ шлангов в бухтах позволяет изготавливать шланги под требования заказчика
- Длина бухты до 152 метров



#### Многоразовые сборные фитинги

- Простая двухкомпонентная конструкция с резьбовым соединением
- Простота изготовления шлангов под требованиям заказчика



Каталожный номер	Размер и уровень давления	3-компонентные фитинги		2-компонентные фитинги	
		1/4" NPT(M)	1/4" NPSM(F)	3/8" NPSM(F)	1/2" NPSM(F)
15E291	Внутренний диаметр -1/4", 21 бар		16A989	16A990	
15E292	Внутренний диаметр -5/6", 21 бар	16A997	15K920		
15E293	Внутренний диаметр -3/8", 21 бар		16A992	16A993	
15E294	Внутренний диаметр -1/2", 21 бар				16A995



Шланги, Фитинги, Поворотные Шарниры и Манометры

## Армированные шланги для материала



- Предназначены для работы с влагочувствительными материалами
- Широкий выбор моделей с различными параметрами (диаметр, длина, давление, тип соединения)
- Поставляются в комплекте с фитингами
- PTFE шланг с оплеткой из нержавеющей стали

### Информация для оформления заказа

Каталожный номер	Размер/тип соединения	Длина	Максимальное рабочее давление			Внутренний диаметр	Заземление	Материал сердечника	Материал оплетки	Материал внешнего слоя	Цвет внешнего слоя	Радиус изгиба (дюйм(см))	Максимальная температура °F (°C)
			psi	бар	МПа								
205324	1/4 npsm(fbe)	12" (0.3 м)	3000	210	21.0	1/4"	Проволочная оплетка	PTFE	1 провод	Нержавеющая сталь	Нержавеющая сталь	2.0 (5)	200 (93)
206966	1/4 npsm(fbe)	19" (0.48 м)	3000	210	21.0	1/4"	Проволочная оплетка	PTFE	1 провод	Нержавеющая сталь	Нержавеющая сталь	2.0 (5)	200 (93)
205099	1/4 npsm(fbe)	30" (0.76 м)	3000	210	21.0	1/4"	Проволочная оплетка	PTFE	1 провод	Нержавеющая сталь	Нержавеющая сталь	2.0 (5)	200 (93)
205058	1/4 npsm(fbe)	1.8 м	3000	210	21.0	1/4"	Проволочная оплетка	PTFE	1 провод	Нержавеющая сталь	Нержавеющая сталь	2.0 (5)	200 (93)
205349	1/4 npsm(fbe)	4.5 м	3000	210	21.0	1/4"	Проволочная оплетка	PTFE	1 провод	Нержавеющая сталь	Нержавеющая сталь	2.0 (5)	200 (93)
204938	1/4 npsm(fbe)	7.6 м	3000	210	21.0	1/4"	Проволочная оплетка	PTFE	1 провод	Нержавеющая сталь	Нержавеющая сталь	2.0 (5)	200 (93)
206024	1/4 npsm(fbe)	15.2 м	3000	210	21.0	1/4"	Проволочная оплетка	PTFE	1 провод	Нержавеющая сталь	Нержавеющая сталь	2.0 (5)	200 (93)



## Шланги, Фитинги, Поворотные Шарниры и Манометры

## Шланги Moisture-Lok

- Предназначены для работы с влагочувствительными материалами
- Предотвращает попадание влаги через шланг
- Широкий выбор моделей с различными параметрами (диаметр, длина, давление, тип соединения)
- Поставляются в комплекте с фитингами
- Идеально подходят для работы с многокомпонентными материалами

### Информация для оформления заказа

Каталож- ный номер	Размер/тип соединения	Длина	Максимальное рабочее давление			Внутренний диаметр
			psi	бар	МПа	
947233	1/4 npsm(fbe)	0.9 м	2750	190	19.0	6 мм
947076	1/4 npsm(fbe)	1.8 м	2750	190	19.0	6 мм
947077	1/4 npsm(fbe)	3 м	2750	190	19.0	6 мм
947078	1/4 npsm(fbe)	4.6 м	2750	190	19.0	6 мм
947079	1/4 npsm(fbe)	7.6 м	2750	190	19.0	6 мм
947080	1/4 npsm(fbe)	15.2 м	2750	190	19.0	6 мм
947475	3/8 npt(mbe)	0.6 м	2250	160	16.0	10 мм
947081	3/8 npt(mbe)	1.8 м	2250	160	16.0	10 мм
947082	3/8 npt(mbe)	3 м	2250	160	16.0	10 мм
947083	3/8 npt(mbe)	4.6 м	2250	160	16.0	10 мм
947084	3/8 npt(mbe)	7.6 м	2250	160	16.0	10 мм
947085	3/8 npt(mbe)	15.2 м	2250	160	16.0	10 мм
947086	1/2 npt(mbe)	1.8 м	2000	140	14.0	13 мм
947087	1/2 npt(mbe)	3 м	2000	140	14.0	13 мм
947089	1/2 npt(mbe)	7.6 м	2000	140	14.0	13 мм
947091	3/4 npt(mbe)	1.8 м	1500	103	10.3	19 мм
947092	3/4 npt(mbe)	3 м	1500	103	10.3	19 мм
947093	3/4 npt(mbe)	4.6 м	1500	103	10.3	19 мм
947094	3/4 npt(mbe)	7.6 м	1500	103	10.3	19 мм
947096	1 npt(mbe)	1.8 м	1500	103	10.3	25 мм



## Шланги, Фитинги, Поворотные Шарниры и Манометры

### Поворотные шарниры высокого давления

#### Поворотные шарниры и клапаны

- Использование поворотных шарниров улучшает эргономику и повышает мобильность
- Использование поворотного шарнира позволяет поворачивать распылитель в разные стороны, обеспечивая полную герметичность, необходимую при работе с материалами под давлением
- В наличии имеются встроенные и Z-образные шарниры



189018



207948

#### Информация для оформления заказа

Каталожный номер	Входной/Выходной канал, npt	Максимальное рабочее давление			Уплотнители	Смачиваемые детали	Руководство по эксплуатации	Рекомендуемый материал*
		psi	бар	МПа				
204083	1/4 npt(m) 1/8 npt(f)	8000	551	55.1	Кожа	Стальное покрытие	<a href="#">306708</a>	Масло, консистентная смазка, смазочные материалы
204084	1/4 npt(m) 1/4 npt(f)	8000	551	55.1	Кожа	Стальное покрытие	<a href="#">306708</a>	Масло, консистентная смазка, смазочные материалы
214925	1/4 npsm(f) 3/8 npt(f)	5000	345	34.5	Кожа	Стальное покрытие	<a href="#">306861</a>	Масло, консистентная смазка, смазочные материалы
207946	1/2 npsm(f) 3/8 npt(f)	6000	413	41.3	Полиуретан	Стальное покрытие	<a href="#">307005</a>	Масло, консистентная смазка, смазочный материал, краска на основе растворителя
207947	1/2 npt(f) 1/2 npt(m)	6000	413	41.3	Полиуретан	Стальное покрытие	<a href="#">307005</a>	Масло, консистентная смазка, смазочный материал, краска на основе растворителя
214926	1/2 npsm(f) 3/8 npt(f)	5000	345	34.5	Кожа	Стальное покрытие	<a href="#">306861</a>	Масло, консистентная смазка, смазочные материалы
• 239394	1/4 npsm(m) 1/4 npsm(f) В комплекте: фильтровальная камера и фильтр для сопла, 100 ячеек (205264)	7500	517	51.7	PTFE	Нержавеющая сталь		Краска
• 189018	1/4 npsm(m) 1/4 npsm(f)	7500	517	51.7	PTFE	Нержавеющая сталь		Краска и отвердитель

\*Совместимость с материалами на водной основе

207948 (Z-образный поворотный шарнир)	1/2 (m) 1/2 (f)	6000	413	41.3	Полиуретан	Стальное покрытие	<a href="#">307005</a>	Масло, консистентная смазка, смазочный материал, краска на основе растворителя
--	--------------------	------	-----	------	------------	-------------------	------------------------	--

Внимание: Z-образный шарнир не предназначен для работы с абразивными материалами.

\*Общая рекомендация. Результаты могут отличаться в зависимости от химического состава.



## Шланги, Фитинги, Поворотные Шарниры и Манометры

### Автоматический клапан

#### Поворотные шарниры и клапаны

- Автоматизируйте Вашу систему, используя этот надежный пневматический клапан
- Легко крепится на 12.7 мм шток с помощью встроенного установочного винта
- Смачиваемые детали выполнены из нержавеющей стали, что позволяет использовать клапан для работы с многокомпонентными, водными и другими окрасочными материалами
- Простота установки различных типов нереверсивных сопел
- Использование регулирующей рукоятки позволяет изменять параметры рабочего процесса



206660

#### Информация для оформления заказа

Каталожный номер	Входной/Выходной канал, npt	Максимальное рабочее давление		
		psi	бар	МПа
206660	1/4 npt(m) 1/8 npt(f)	3000	517	51.7

Руководство по эксплуатации: [306830](#)





## Шланги, Фитинги, Поворотные Шарниры и Манометры

### Обратные клапаны

#### Поворотные шарниры и клапаны

- Использование в конструкции деталей, выполненных из нержавеющей стали и PTFE, позволяет использовать оборудование для работы с многокомпонентными, водными и другими окрасочными материалами
- Позволяет предотвратить утечку материала
- Компактный размер и простота установки
- Позволяет улучшить производительность насоса
- Простота установки различных типов нереверсивных сопел



501867

#### Информация для оформления заказа

Каталожный номер	Входной/Выходной канал, npt	Максимальное рабочее давление			Уплотнители	Смачиваемые детали
		psi	бар	МПа		
• 501867*	1/4 x 1/4 npt(mbe)	3000	207	20.7	PTFE	Нержавеющая сталь 303
• 501684*	3/8 x 3/8 npt(mbe)	3000	207	20.7	PTFE	Нержавеющая сталь 303
• 501603*	1/2 x 1/2 npt(fbe)	3000	207	20.7	PTFE	Нержавеющая сталь 303

• Совместимость с материалами на водной основе

\*501867, 501684 и 501603 - тарельчатого типа



## Шланги, Фитинги, Поворотные Шарниры и Манометры

### Клапан сброса давления

#### Поворотные шарниры и клапаны

- Автоматический сброс давления в системе в случае превышения установленных предельных значений, защита от избыточного давления
- Использование в конструкции деталей, выполненных из нержавеющей стали и PTFE, позволяет использовать оборудование для работы с многокомпонентными, водными и другими окрасочными материалами
- Компактный размер и простота установки
- Использование в конструкции деталей, выполненных из карбида вольфрама, увеличивает срок службы оборудования



237073

#### Информация для оформления заказа

Каталожный номер	Входной/Выходной канал, npt	Дренажное отверстие	Максимальное рабочее давление			Давление срабатывания			Уплотнители	Смачиваемые детали	Руководство по эксплуатации
			psi	бар	МПа	psi	бар	МПа			
• 237060	1/2 (f) 1/2 (m)	1/2 npt(m)	475-575	33-40	3.3-4.0	750	52	5.2	PTFE	Нержавеющая сталь 304, карбид вольфрама	<a href="#">308547</a>
• 237061	1/2 (f) 1/2 (m)	1/2 npt(m)	950-1150	66-79	6.6-7.9	1500	103	10.3	PTFE	Нержавеющая сталь 304, карбид вольфрама	<a href="#">308547</a>
• 237112	1/2 (f) 1/2 (m)	1/2 npt(m)	1400-1800	97-124	9.7-12.4	2250	155	15.5	PTFE	Нержавеющая сталь 304, карбид вольфрама	<a href="#">308547</a>
• 237062	1/2 (f) 1/2 (m)	1/2 npt(m)	1800-2300	124-159	12.4-15.9	3000	207	20.7	PTFE	Нержавеющая сталь 304, карбид вольфрама	<a href="#">308547</a>
• 237073	1/2 (f) 1/2 (m)	1/2 npt(m)	2300-2900	159-200	15.9-20.0	3750	259	25.9	PTFE	Нержавеющая сталь 304, карбид вольфрама	<a href="#">308547</a>
• 237063	1/2 (f) 1/2 (m)	1/2 npt(m)	2900-3600	200-248	20.0-24.8	4500	310	31.0	PTFE	Нержавеющая сталь 304, карбид вольфрама	<a href="#">308547</a>
• 237074	1/2 (f) 1/2 (m)	1/2 npt(m)	3600-5000	248-345	24.8-34.5	6000	414	41.4	PTF	Нержавеющая сталь 304, карбид вольфрама	<a href="#">308547</a>

- Совместимость с материалами на водной основе



## Шланги, Фитинги, Поворотные Шарниры и Манометры

### Шаровые краны

#### Поворотные шарниры и клапаны

- Использование в конструкции деталей, выполненных из нержавеющей стали и PTFE, позволяет использовать оборудование для работы с многокомпонентными, водными и другими окрасочными материалами
- Множество вариантов подключения, возможность использования для широкого спектра задач
- уровень давления - 35 бар



**Каталожный номер** 237528  
**Входной/Выходной канал, pрт** 1/4"NPT(M) x 1/4"NPT(M)



**Каталожный номер** 237529  
**Входной/Выходной канал, pрт** 1/4"NPT(M) x 3/8"NPSM(M)



**Каталожный номер** 237530  
**Входной/Выходной канал, pрт** 3/8"NPT(M) x 1/4"NPT(M)



**Каталожный номер** 237531  
**Входной/Выходной канал, pрт** 3/8"NPT(M) x 3/8"NPT(M)



**Каталожный номер** 237532  
**Входной/Выходной канал, pрт** 3/8"NPT(F) x 3/8"NPT(F)



**Каталожный номер** 237533  
**Входной/Выходной канал, pрт** 3/8"NPSM(M) x 3/8"NPT(M)



**Каталожный номер** 237535  
**Входной/Выходной канал, pрт** 3/8"NPT(F) x 3/8"NPSM(M)



**Каталожный номер** 237536  
**Входной/Выходной канал, pрт** Трубка с внешним диаметром - 3/8" x 3/8" NPSM



**Каталожный номер** 237537  
**Входной/Выходной канал, pрт** Трубка с внешним диаметром - 3/8" x 3/8"



**Каталожный номер** 237538  
**Входной/Выходной канал, pрт** Трубка с внешним диаметром - 3/8" x 3/8" NPT(M)



**Каталожный номер** 237539  
**Входной/Выходной канал, pрт** Трубка с внешним диаметром - 3/8" x 3/8" NPSM(M)



**Каталожный номер** 237540  
**Входной/Выходной канал, pрт** Трубка с внешним диаметром - 1/2" x 3/8" NPSM(M)



**Каталожный номер** 237541  
**Входной/Выходной канал, pрт** Трубка с внешним диаметром - 1/2" x 3/8" NPSM(M)



**Каталожный номер** 237542  
**Входной/Выходной канал, pрт** Трубка с внешним диаметром - 3/8" x 3/8"

Руководство по эксплуатации: [307628](#)



## Шланги, Фитинги, Поворотные Шарниры и Манометры

### Фитинговые соединения

Прочие аксессуары

#### Переходные втулки

Уменьшающие, стандартные, увеличивающие

Ката-ложный номер	Наружная резьба	Внутренняя резьба
100030	1/4 npt	1/8 npt
100730	3/8 npt	1/8 npt
100176	3/8 npt	1/4 npt
159841	3/8 npt	1/4 npt
168160	3/8 npt	1/4 npt
100329	1/2 npt	1/8 npt
100206	1/2 npt	1/4 npt

Ката-ложный номер	Наружная резьба	Внутренняя резьба
102022	1/2 npt	1/4 npt
100081	1/2 npt	3/8 npt
100615	3/4 npt	1/4 npt
100896	3/4 npt	1/2 npt
100380	1 npt	1/2 npt
158586	1 npt	3/4 npt

#### Угловые переходники

Ката-ложный номер	Наружная резьба	Внутренняя резьба
100840	1/4 npt	1/4 npt
155699	3/8 npt	3/8 npt
158683	1/2 npt	1/2 npt
176393	3/4 npt	3/4 npt

#### Переходные втулки

Ката-ложный номер	Наружная резьба	Внутренняя резьба
150171	1/8 npt	1/8 npt
159840	1/8 npt	1/4 npt
156580	1/8 npt	3/8 npt
150287	1/4 npt	3/8 npt

Ката-ложный номер	Наружная резьба	Внутренняя резьба
159842	1/4 npt	1/2 npt
150286	3/8 npt	3/8 npt
156022	3/8 npt	1/2 npt
168595	1/2 npt	3/4 npt

#### Соединительные фитинги

Стандартные

Ката-ложный номер	Резьба
100451	1/8 npt
100175	1/4 npt
162024	3/8 npt
158581	1/2 npt
100385	3/4 npt
100474	1 npt

#### Соединительные фитинги

Стандартные и редуцирующие

Ката-ложный номер	Наружная резьба	Внутренняя резьба
151519	1/4 npt	1/8 npt
156971	1/4 npt	1/4 npt
156296	3/8 npt	1/8 npt
165198	3/8 npt	1/4 npt
156849	3/8 npt	3/8 npt
162449	1/2 npt	1/4 npt

Ката-ложный номер	Наружная резьба	Внутренняя резьба
159239	1/2 npt	3/8 npt
158491	1/2 npt	1/2 npt
157191	3/4 npt	1/2 npt
175013	3/4 npt	3/4 npt
158555	1 npt	3/4 npt

#### Заглушки

с четырехгранной головкой

Ката-ложный номер	Резьба
111697	1/4 npt
100040	3/8 npt
100737	1/2 npt
104663	3/4 npt



## Шланги, Фитинги, Поворотные Шарниры и Манометры

### Поворотные соединения

Прочие аксессуары

#### Прямой поворотный фитинг

Внешняя резьба x Внутренняя резьба

Каталожный номер	Резьбовое соединение неподвижной стороны	Резьбовое соединение подвижной стороны
208434	1/8 npt	1/4 npt
156823	1/4 npt	1/4 npt
157705	1/4 npt	3/8 npt
155665	3/8 npt	3/8 npt
162505	3/8 npt	1/2 npt
156684	1/2 npt	1/2 npt
158256	1/2 npt	3/8 npt
157785	3/4 npt	3/4 npt
202965	1 npt	3/4 npt
160022	1 npt	1 npt

#### Прямой поворотный фитинг

Внутренняя резьба x Внутренняя резьба

Каталожный номер	Резьбовое соединение резьба	Резьбовое соединение подвижной стороны
155570	1/4 npt	1/4 npt
159153	3/8 npt	1/4 npt
156173	3/8 npt	3/8 npt
155653	1/2 npt	1/4 npt
161077	1/2 npt	3/8 npt
155865	1/2 npt	1/2 npt
156172	3/4 npt	3/4 npt
158383	1 npt	1 npt

#### Угловые поворотные соединения, 90°

Внутренняя резьба x Внутренняя резьба

Каталожный номер	Резьбовое соединение неподвижной стороны	Резьбовое соединение подвижной стороны
157676	1/4 npt	1/4 npt
155677	3/8 npt	3/8 npt
159801	3/8 npt	1/2 npt
157416	1/2 npt	1/2 npt
156589	3/4 npt	3/4 npt

#### Угловые поворотные соединения, 90°

Внешняя резьба x Внутренняя резьба

Каталожный номер	Резьбовое соединение неподвижной стороны	Резьбовое соединение подвижной стороны
155541	1/4 npt	1/4 npt
155495	3/8 npt	1/4 npt
155494	3/8 npt	3/8 npt
217430	3/8 npt	1/2 npt
161037	1/2 npt	3/8 npt
155470	1/2 npt	1/2 npt
160327	3/4 npt	3/4 npt

#### Фитинг с накидной гайкой, 45°

Внешняя резьба x Внутренняя резьба

Каталожный номер	Резьбовое соединение неподвижной стороны	Резьбовое соединение подвижной стороны
161889	3/8 npt	3/8 npt
105281	3/4 npt	3/4 npt



Шланги, Фитинги, Поворотные Шарниры и Манометры

## Манометры для измерения давления воздуха и материала

### Манометры для материала низкого давления из нержавеющей стали

- Коррозионностойкие
- Диаметр циферблата - 63 мм
- 1/4" NPT(M)
- Вертикальный монтаж
- Ударопрочное стекло



Каталожный номер	Диапазон рабочего давления
187875	0-2 бар
187874	0-7 бар
187873	0-14 бар
187876	0-21 бар

### Манометры для материала высокого давления из нержавеющей стали

- Коррозионностойкие
- Диаметр циферблата - 63 мм
- 1/4" NPT(M)
- Вертикальный монтаж
- Ударопрочное стекло
- Жидкостнонаполненные для уменьшения пульсации



Каталожный номер	Диапазон рабочего давления
105770	0-68 бар
102814	0-344 бар

### Манометры для материала высокого давления из нержавеющей стали

- Коррозионностойкие
- Диаметр циферблата - 63 мм
- 1/4" NPT(M)
- Горизонтальный монтаж
- Ударопрочное стекло
- Жидкостнонаполненные для уменьшения пульсации



Каталожный номер	Диапазон рабочего давления
113641	0-207 бар
113654	0-344 бар

### Манометры для материала из нержавеющей стали, с демпфером

- Демпфер используется для защиты манометра от сильных перепадов давления
- Коррозионностойкие
- Циферблат диаметром 63 мм
- 1/4" NPT



Каталожный номер	Уровень давления на входе
208855	0-21 бар, 1/4" NPT
110182	0-140 бар, 1/4" NPT(F)
206171	0-140 бар, 1/4" NPT(F)

## Манометры для воздуха

### Манометры для воздуха низкого давления

- Эмалированный корпус черного цвета
- Вертикальный монтаж
- 1/8" NPT и 1/4" NPT



Каталожный номер	Уровень давления на входе
110436	0-7 бар, 1/8" NPT(M)
100960	0-14 бар, 1/4" NPT(M)

### Манометры для воздуха низкого давления

- Эмалированный корпус черного цвета
- Горизонтальный монтаж
- 1/8" NPT и 1/4" NPT



Каталожный номер	Уровень давления на входе
108190	0-7 бар, 1/8" NPT(M)
101689	0-14 бар, 1/4" NPT(M)



## Прочие аксессуары

## Стандартные Моечная камера для краскораспылителей

### Прочие аксессуары

- Позволяет осуществлять промывку 2 распылителей и 2 красконаливных стаканов
- Пластиковый бак и резервуар
- Совместимость с большинством материалов
- Надежный высококачественный насос Graco
- Модель 112635 имеет функцию промывки шланга



112635

### Информация для оформления заказа

Каталожный номер	Модель	Рабочий диапазон давления воздуха	Максимальная емкость бака	Вход для воздуха	Дренажный клапан для материала	Вес в сухом состоянии	Смачиваемые детали	Руководство по эксплуатации
112634	Экономичная комплектация	1.7-7 бар	18.9 л	1/2 npt(f)	1" npt(m)	28.6 кг	углеродистая сталь, полиуретан (бак), нержавеющая сталь, алюминий, латунь, PTFE, ацеталь	<a href="#">308393</a>
• 112635	Стандартные	1.7-7 бар	18.9 л	1/2 npt(f)	1" npt(m)	29.5 кг	нержавеющая сталь, алюминий, полиуретан (бак), латунь, PTFE, ацеталь	<a href="#">308393</a>

- Совместимость с материалами на водной основе



## Прочие аксессуары

# Профессиональная моечная камера для краскораспылителей

## Прочие аксессуары

- Коррозионностойкие материалы
- Для промышленного применения
- Промывка 2 краскораспылителей и 2 красконаливных стаканов за одну минуту
- Возможность промывки шлангов и 20 литровых ведер
- В наличии имеется комплект для промывки баков
- Щетка для ручной очистки
- 20 литровый внутренний резервуар
- Надежный высококачественный насос Graco
- Вентилятор для удаления паров растворителя
- Автоматический таймер
- Взрывозащищенность по стандарту FM



117438

## Информация для оформления заказа

Каталожный номер	Модель	Рабочий диапазон давления воздуха	Максимальная емкость бака	Вход для воздуха	Дренажный клапан для материала	Вес в сухом состоянии	Смачиваемые детали	Руководство по эксплуатации
• 117438*	Premium	1.7-7 бар	18.9 л	1/4 npt(f)	1" npt(m)	86 ф (39 кг)	нержавеющая сталь, латунь, PTFE, ацеталь	<a href="#">308393</a>

• Совместимость с материалами на водной основе

\* Взрывозащищенность по стандарту FM





## Прочие аксессуары

### Нагреватель ЛКМ

#### Прочие аксессуары

- Широкий диапазон изменения температуры нагрева
- Оборудование одобрено для использования во взрывоопасных помещениях
- Максимальное рабочее давление 500 бар
- Конструкция из нержавеющей стали. Совместимость с большинством материалов в т.ч. на водной основе.
- В комплекте: кронштейн, шланг и фитинги



#### Информация для оформления заказа

Каталожный номер	Описание
239850	120 В нагреватель ЛКМ (в комплекте с кронштейном, шлангом и фитингами)
239851	240 В нагреватель ЛКМ (в комплекте с кронштейном, шлангом и фитингами)
239852	240 В нагреватель ЛКМ (в комплекте со шлангом и фитингами)
241883	200 В нагреватель ЛКМ (в комплекте с кронштейном, шлангом и фитингами)

Руководство по эксплуатации [308771](#).



## Прочие аксессуары

### Всасывающий комплект

Прочие аксессуары

#### Прямой поворотный фитинг

Внешняя резьба x Внутренняя резьба

Каталожный номер	Выходное отверстие, npt	Длина всасывающего патрубка, дюймы(мм)	Внешний диаметр, дюймы	Каталожный номер шланга	Установка	Руководство по эксплуатации
207484	Поворотный шарнир, 3/4 npt(f)	18 (457)	.840	214906	Ведро	<a href="#">307309</a>
208259	Поворотный шарнир, 3/4 npt(f)	36 (914)	1.5	214961	Бочка	<a href="#">208259</a>
208920	Поворотный шарнир, 3/4 npt(f)	15 (381)	1.315	170706	Ведро	<a href="#">307786</a>
207485	3/4 npsm(f)	36 (914)	1.50	214961	Бочка	<a href="#">207485</a>
206268	3/4 npt(m)	18 (457)	.840	214960	Ведро	<a href="#">307051</a>
203992	1 1/2 npt(m)	36 (914)	1.315	155816	Бочка	<a href="#">306508</a>
223009	3/4 npt(m)	36 (914)	–	–	Бочка	–
222916	2 npt(m)	36 (914)	–	–	Бочка	<a href="#">308081</a>

Для использования с насосами Husky 715 и 1030

#### Всасывающие патрубки

Каталожный номер	Выходное отверстие, npt	Длина, дюймы (мм)	Внешний диаметр, дюймы	Установка
165767	3/4 npt(f)	18.0 (450)	7/8"	Ведро
206266	3/4 npt(f)	37.0 (940)	1-1/2"	Бочка
170113	3/4"*	18.0 (450)	.840	Ведро
166630	1 npt(mbe)	30.0 (762)	1-5/16"	Бочка

\*Без резьбы: Требуется зажим для шланга 101818



## Прочие аксессуары

### Кабель заземления

#### Прочие аксессуары

- Для предотвращения возникновения искрового разряда выполните правильное заземление оборудования.
- В случае использования электростатических распылителей, необходимо выполнить заземление окрашиваемого изделия.
- Использование пружинного зажима с острыми зубцами позволяет обеспечить надежность соединения.
- Длина до 5 метров в полностью развернутом состоянии. Простота доступа к окрашиваемому изделию.



238909

#### Информация для оформления заказа

Каталожный номер	Описание
238909	Спиральный 5 м провод, 14 GA



## Компания GRACO

## PROVEN QUALITY. LEADING TECHNOLOGY.

Основанная в 1926 году, компания Graco является мировым лидером в производстве оборудования для работы с широким спектром материалов. Продукция компании Graco применяется для транспортировки, измерения, контроля и распыления широкого диапазона жидкостей и вязких материалов, используемых в разных областях промышленности и транспорте.

Успешность работы компании основана на приверженности техническому превосходству, высокому качеству производства и безупречной работе службы поддержки клиентов. Тесно сотрудничая с высококвалифицированными дистрибьюторами, компания Graco предлагает системы, продукты и технологии, устанавливающие стандарты в различных областях применения. Компания Graco предлагает оборудование для окраски, нанесения защитных покрытий, смазки, рециркуляции краски, нанесения высоковязких материалов, а также для строительной промышленности. Постоянные инвестиции в развитие продукции позволяют Graco предлагать инновационные решения для любых рынков.

## АДРЕСА КОМПАНИИ GRACO

### ПОЧТОВЫЙ АДРЕС

P.O. Box 1441  
Minneapolis, MN 55440-1441  
Тел.: 612-623-6000  
Факс: 612-623-6777

### АМЕРИКА

**МИННЕСОТА**  
Штаб-квартира  
Graco Inc.  
88-11th Avenue N.E.  
Minneapolis, MN 55413

### ЕВРОПА

**БЕЛЬГИЯ**  
Штаб-квартира, Европа  
Graco N.V.  
Industrieterrein-Oude Bunders  
Slakweidestraat 31  
3630 Маасмехелен,  
Бельгия  
Тел.: 32 89 770 700  
Факс: 32 89 770 777

### АЗИЯ, ТИХООКЕАНСКИЙ РЕГИОН

**Австралия**  
Graco Australia Pty Ltd.  
Suite 17, 2 Enterprise Drive Bundoora,  
Victoria 3083  
Австралия  
Тел.: 61 3 9468 8500  
Факс: 61 3 9468 8599

**КИТАЙ**  
Graco Hong Kong Ltd.  
Shanghai Representative Office  
Building 7  
1029 Zhongshan Road South  
Huangpu District  
Shanghai 200011  
КНР  
Тел.: 86 21 649 50088  
Факс: 86 21 649 50077

### Индия

Graco Hong Kong Ltd.  
India Liaison Office  
Room 443, Augusta Point  
Regus Business Centre 53  
Golf Course Road  
Gurgaon, Haryana  
India 122001  
Тел: 91 124 435 4208  
Факс: 91 124 435 4001

### ЯПОНИЯ

Graco K.K.  
1-27-12 Hayabuchi  
Tsuzuki-ku  
Yokohama City, Japan 2240025  
Тел.: 81 45 593 7300  
Факс: 81 45 593 7301

### КОРЕЯ

Graco Korea Inc.  
Shinhan Bank Building  
4th Floor #1599  
Gwanyang-Dong, Dongan-Ku,  
Anyang-si, Korea 431-060  
Тел.: 82 31 476 9400  
Факс: 82 31 476 9801

## ПРОДАЖА/ ДИСТРИБЬЮЦИЯ/ ОБСЛУЖИВАНИЕ

Вы можете получить всю необходимую информацию или заказать демонстрацию продукции, позвонив по телефону, указанному ниже.

**877-84GRACO (1-877-844-7226)** или посетить наш сайт [www.graco.com](http://www.graco.com).

Вся продукция Graco соответствует международным стандартам. EN ISO 9001

Северная Америка  
Служба поддержки клиентов  
800-328-0211  
Факс: 877-340-6427