

# ChemSafe™

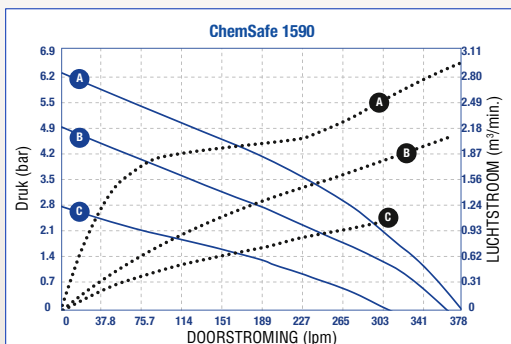
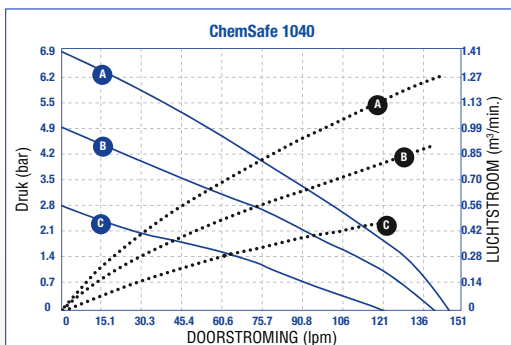
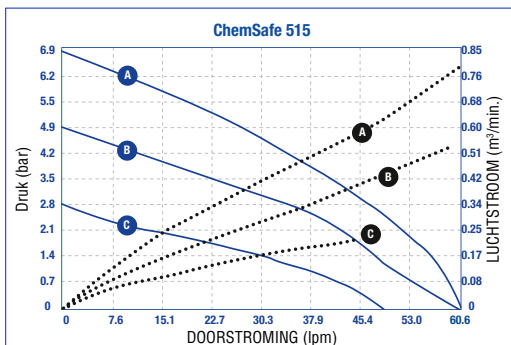
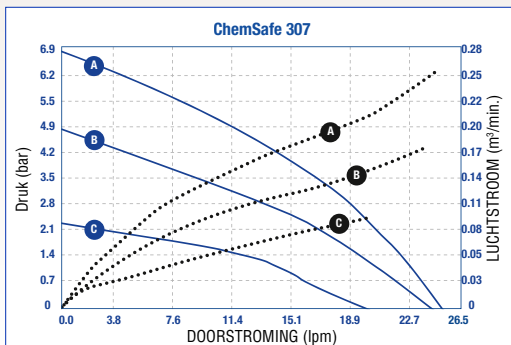
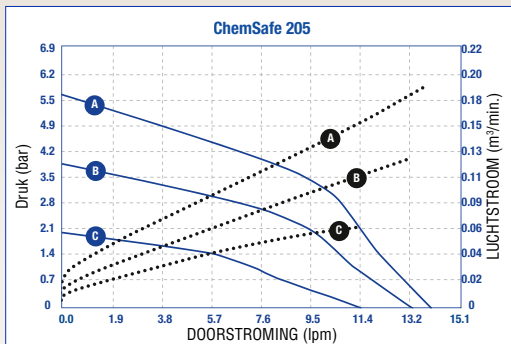
Luchtgedreven dubbelmembraanpompen  
voor het verpompen van corrosieve en schurende materialen



- CNC-vervaardigd ontwerp zorgt voor een nauwkeurige pasvorm en een superieure insluiting van chemicaliën in vergelijking met gegoten pompen
- Minder onderhoud, langere levensduur en veilig en proper werken dankzij de corrosiebestendige buitenkant zonder blootliggend metaal
- Verwijderbare luchtmotor zorgt voor een snel en intuïtief onderhoud en minder stilstandtijd
- Verkrijgbaar in modellen van 1/4 inch (6,3 mm), 3/8 inch (9,5 mm), 1/2 inch (12,7 mm), 1 inch (25,4 mm) en 1,5 inch (38,1 mm)

# Pompoplossingen voor corrosieve en schurende materialen

## Prestaties



LUCHTDRUK	VERKLARING
(A) = bij 6.9 bar	— Luchtverbruik
(B) = bij 4.9 bar	..... Materiaaldruk
(C) = bij 2.8 bar	

## Veilig en betrouwbaar. Machinaal vervaardigd ontwerp. Geen blootliggend metaal.

Het verpompen van chemicaliën vereist maximale prestaties en een superieure insluiting van de chemicaliën. ChemSafe-pompen zijn uitgerust met vloeistofleidingen van 100% PTFE en UHMWPE en zijn chemicaliënbestendig. U kunt deze pompen gebruiken met uiteenlopende materialen en ze bieden een ongeëvenaarde chemische compatibiliteit met lastige corrosieve zuren en schadelijke schurende resten. Het ontwerp met ankerbouten van de nauwkeurig vervaardigde behuizing zorgt voor betrouwbare en lekkagevrije dichtingsoppervlakken.

## Toepassingen en materialen

- Verpompen van zuren en oplosmiddelen
- Farmaceutische toepassingen
- Keramische afwerking
- Beitsbaden
- Galvaniseren
- Drukinkt
- Persfilters
- Resten van siliciumcarbide en kalk
- Staalproductie
- Afvalwaterverwerking



### 1 LEKKAGEVRIJ

- Ontwerp met ankerbouten garandeert de insluiting van de chemicaliën
- Machinaal vervaardigd ontwerp met een nauwkeurige pasvorm

### 2 CORROSIEBESTENDIGHEID

- Vloeistofleidingen van 100% PTFE en UHMWPE
- Geen blootliggend metaal

### 3 PARALLELE VERSCHUIVING VAN STUURVENTIELEN

- Gebruiksvriendelijk onderhoud
- Ontwerp zonder haperingen
- Luchtsysteem met verminderde ijsafzetting

### 4 LANGE LEVENSDUUR VAN MEMBRANEN

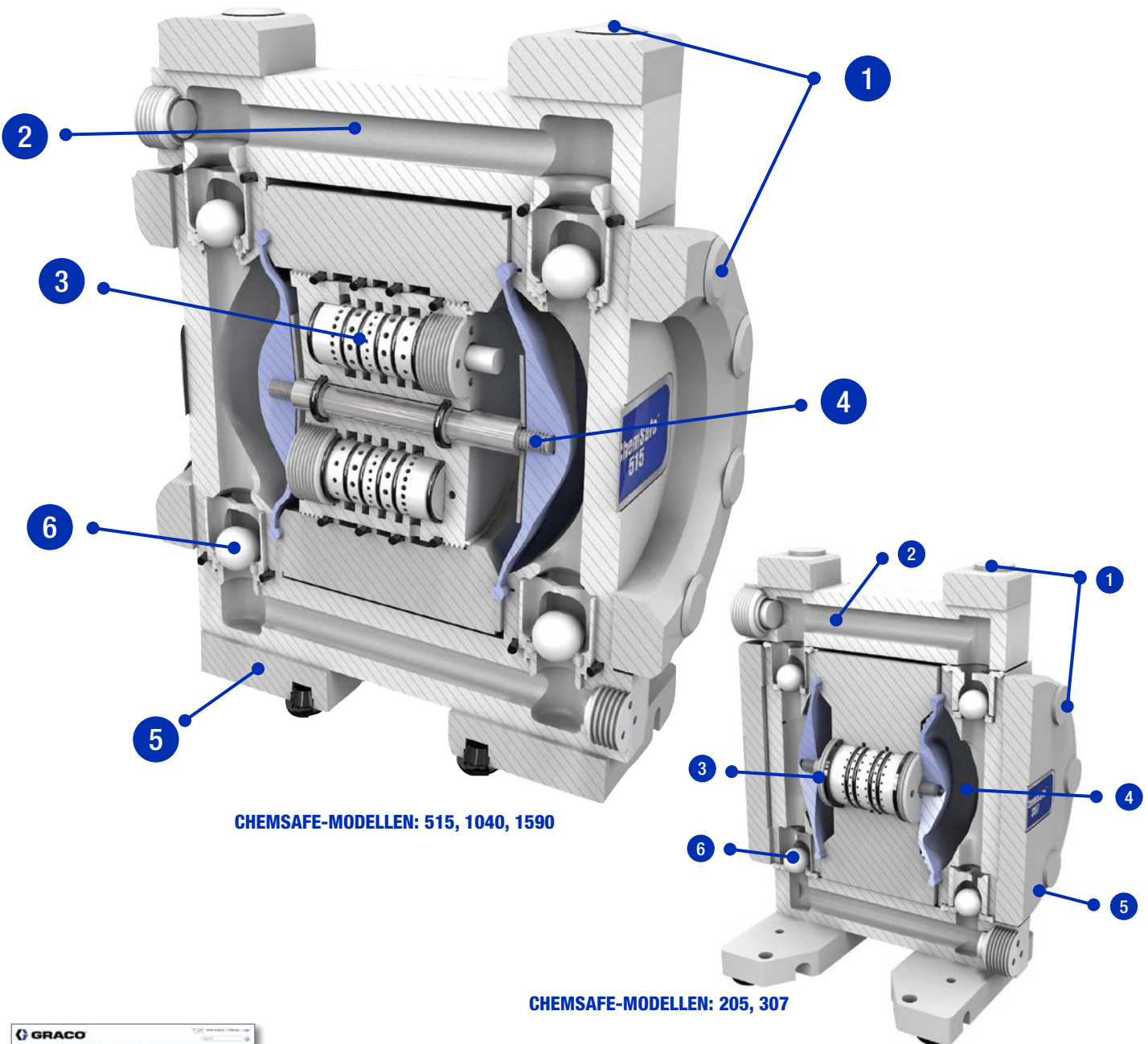
- Verbeterd membraan van overmolded PTFE voor een langere levensduur

### 5 ONDERHOUD KAN OP DE WERKPLEK ZELF WORDEN UITGEVOERD

- Vervangbare luchtmotor, membranen, terugslag- en stuurventielen

### 6 POSITIEVE ZITTING

- Verbetert de pompprestaties en aanzuighoogte
- Minder onderhoud nodig



CHEMSAFE-MODELLEN: 515, 1040, 1590

CHEMSAFE-MODELLEN: 205, 307

## CHEMISCHE COMPATIBILITEIT GIDS

Ga naar onze chemische compatibiliteit gids op [www.graco.com/chemicalcomp](http://www.graco.com/chemicalcomp) om te kijken of de chemicaliën die u wilt verpompen compatibel zijn met onze ChemSafe-pompen.

## Populaire modellen

Afmeting	Artikelnummer	Model	Vloeistofleiding	Zitting	Kogel	Poort	Membraan
6,3 mm (1/4 inch)	24X429	ChemSafe 205	PTFE	PTFE	PTFE	NPT	Overmolded PTFE/EPDM
	24X430	ChemSafe 205	PTFE	PTFE	PTFE	BSPT	Overmolded PTFE/EPDM
9,5 mm (3/8 inch)	24X501	ChemSafe 307	UHMWPE	UHMWPE	PTFE	NPT	Buna
	24X427	ChemSafe 307	PTFE	PTFE	PTFE	NPT	Overmolded PTFE/EPDM
	24X428	ChemSafe 307	PTFE	PTFE	PTFE	BSPT	Overmolded PTFE/EPDM
12,7 mm (1/2 inch)	24X425	ChemSafe 515	PTFE	PTFE	PTFE	NPT	Overmolded PTFE/EPDM
	24X426	ChemSafe 515	PTFE	PTFE	PTFE	BSPT	Overmolded PTFE/EPDM
	24X497	ChemSafe 515	UHMWPE	UHMWPE	PTFE	NPT	Overmolded PTFE/EPDM
	24X498	ChemSafe 515	UHMWPE	UHMWPE	PTFE	BSPT	Overmolded PTFE/EPDM
25,4 mm (1 inch)	24X423	ChemSafe 1040	PTFE	PTFE	PTFE	NPT	Overmolded PTFE/EPDM
	24X424	ChemSafe 1040	PTFE	PTFE	PTFE	BSPT	Overmolded PTFE/EPDM
	24X491	ChemSafe 1040	UHMWPE	UHMWPE	PTFE	NPT	Overmolded PTFE/EPDM
	24X492	ChemSafe 1040	UHMWPE	UHMWPE	PTFE	BSPT	Overmolded PTFE/EPDM
38,1 mm (1-1/2 inch)	24X421	ChemSafe 1590	PTFE	PTFE	PTFE	NPT	Overmolded PTFE/EPDM
	24X422	ChemSafe 1590	PTPE	PTPE	PTFE	BSPT	Overmolded PTFE/EPDM

## Technische gegevens

### MATERIAAL

Kogels: PTFE  
Zittingen: PTFE

Membranen: OM PTFE/EPDM, EPDM, NBR  
Behuizing: PTFE of UHMWPE

Middensectie: Polypropyleen

Model	ChemSafe 205	ChemSafe 307	ChemSafe 515	ChemSafe 1040	ChemSafe 1590
Max. doorstroomvolume*	14 lpm (3,7 gpm)	25 lpm (6,7 gpm)	60,6 lpm (16 gpm)	146 lpm (38,8 gpm)	376 lpm (99,5 gpm)
Verplaatsing per cyclus	0,03 l (0,008 gal)	0,04 l (0,011 gal)	0,16 l (0,042 gal)	0,56 l (0,148 gal)	1,64 l (0,433 gal)
Aansluitingsafmetingen/ -soorten	1/4" NPT, 1/4" BSPT	3/8" NPT, 3/8" BSPT	1/2" NPT, 1/2" BSPT	1" NPT, 1" BSPT	1-1/2" NPT, 1-1/2" BSPT
Max. korrelgrootte verpompbare vaste stoffen	3,0 mm (0,12 in)	2,0 mm (0,08 in)	4,1 mm (0,16 in)	6,1 mm (0,24 in)	8,1 mm (0,32 in)
Aanzuighoogte droog*	2,0 m (6,5 ft)	3,0 m (10 ft)	3,3 m (11 ft)	4,0 m (13 ft)	4,9 m (16 ft)
Aanzuighoogte nat*	9,5 m (31 ft)	9,5 m (31 ft)	9,5 m (31 ft)	9,5 m (31 ft)	9,5 m (31 ft)
Gewicht (PTFE)	1,9 kg (4,1 lb)	3,1 kg (6,8 lb)	9,1 kg (20 lb)	18 kg (40 lb)	43,2 kg (95,2 lb)
Gewicht (UHMWPE)	1,8 kg (4 lb)	2,7 kg (6 lb)	6,2 kg (13,7 lb)	12 kg (26,4 lb)	30 kg (66 lb)
Max. lucht-/ Vloeistoftemperatuur	PTFE 100 °C ( 212°F ) UHMWPE 70° C ( 158°F )				
Min./Max. luchtdruk	2 bar (30 psi) minimale luchtdruk bij opstarten 7 bar (100 psi) maximale luchttoevoerdruk				
Max. geluidsdruk	70,6 dB(a)	66,1 dB(a)	64,8 dB(a)	83,3 dB(a)	89,8 dB(a)
Max. geluidsvermogen	64,2 dB(a)	58,1 dB(a)	81,8 dB(a)	78,3 dB(a)	91,1 dB(a)

\*Kan variëren naargelang de materialen.

Alle teksten en afbeeldingen in dit document zijn gebaseerd op de meest recente productinformatie zoals bekend op het tijdstip van publicatie. Graco behoudt zich het recht voor om op elk gewenst moment zonder kennisgeving wijzigingen door te voeren.

Graco is ISO 9001 gecertificeerd.

GRACO BVBA Industrieterrein Oude Bunders • Slakweidestraat 31 • B-3630 Maasmechelen  
Tel: +32 (89) 770 700 • Fax: +32 (89) 770 777 • E-mail: info@graco.be • http://www.graco.com

©2015 Graco Inc. 345070NL Rev.A 06/15 Gedrukt in Europa.

Alle andere merknamen of merken zijn gebruikt voor identificatiedoeleinden en zijn handelsmerken van hun betreffende eigenaars.

