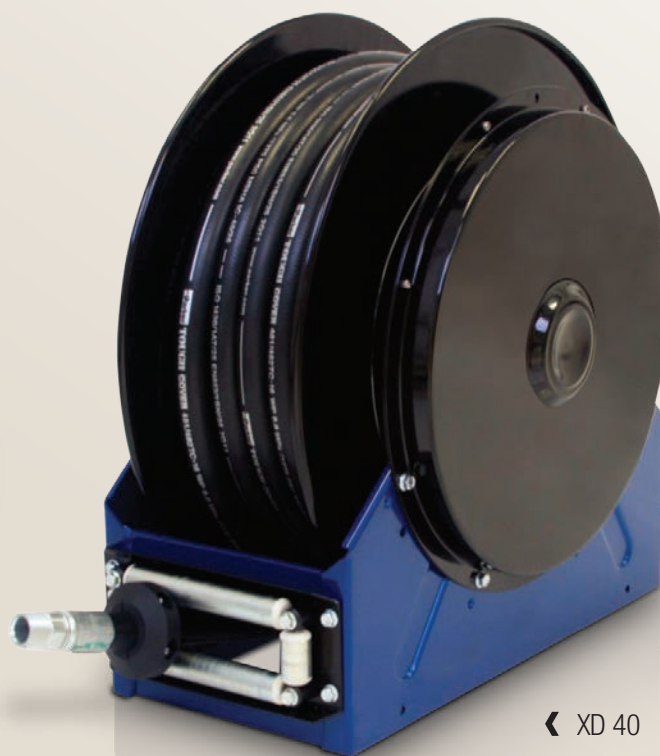


# XD 40™ - XD 50™ -letkukelat

Kestävä ja tehokas. Tee työsi nopeammin - suuremmalla virtauksella, suuremmilla paineilla ja kestävällä, pitkän käyttöiän tuottavalla rakenteella.



XD 50 >



< XD 40

# Täydellinen kokonaisuus



## Suursäiliöstä annostelupisteeseen

Gracon pumppujen, kelojen ja annostelutarvikkeiden mallisto luo täysin integroidun järjestelmän, jossa kaikki on valmistettu suorituskyky etusijalla, jotta voit työskennellä tehokkaasti.

## Innovaatio

Innoivomme ja testaamme voidaksemme olla varmoja siitä, että uusi tuote täyttää Gracon uskomattoman tiukat vaatimukset. Gracon tuotteissa on ominaisuuksia, joita voit todella käyttää, kuten suuri virtauskapasiteetti ja lujat materiaalit. Laitteesi toimivat, kun tarvitset niitä. Tätä kaikkea tukee loistava asiakaspalvelu ja maailmanlaajuinen asiantuntijaverkostomme, joka myy ja huoltaa kaikkea valmistamaamme. Voit käyttää tuotteita tehokkaammin ja se todella näkyy yrityksesi tuloksessa.

## Tyypilliset käyttökohteet

- Raskaan kuljetuskaluston myyntiliikkeet
- Ajoneuvojen kunnossapito
- Kaivosteollisuuden kunnossapito
- Julkishallinnon korjaamot
- Rakennuskoneiden kunnossapito
- Huoltorekat raskaaseen käyttöön

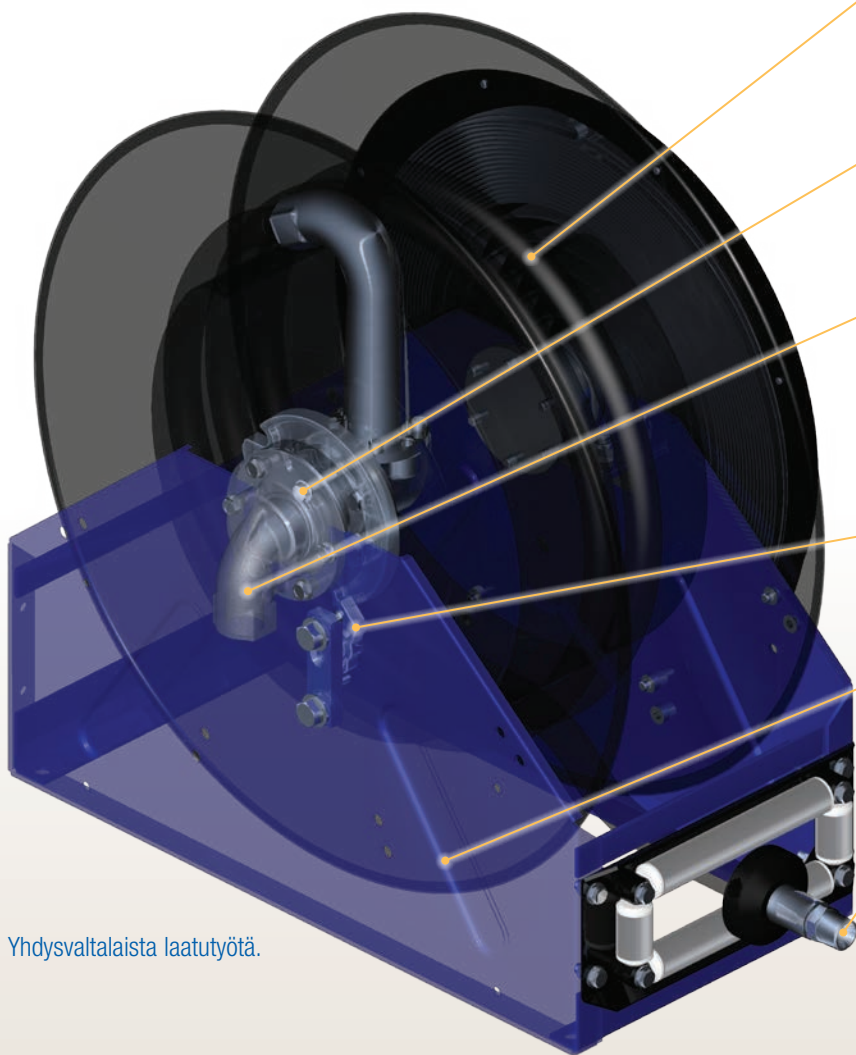
## Tyypillisesti käsiteltävät nesteet

- Öljypohjaiset ja synteettiset öljyt
- Polttoaine
- Ilma
- Vesi
- Pakkasneste
- Jäteöljy



# Kestävyys vakiovarusteena

Suunniteltu kestämaan kovaa käyttöä ja toimimaan luotettavasti vaativissa ympäristöissä, jotta laitteesi on valmiina, kun tarvitset sitä. Valitse useampia värejä, kierretyyppejä ja letkuja tai valitse pelkkä kela, jotta voit räätälöidä sen letkullasi. Saat ammattimaisen ulkoasun, helpomman sopivuuden ja nopeammin toimivat laitteet.



Yhdysvaltalaisista laatu työtä.

## Laajennettu letkuvalikoima

Vakiomallit toimitetaan täydellisinä kelalle tehdasasennettujen letkujen kanssa. Laajasta valikoimastamme löydät käyttökohteeseesi sopivan mallin.

## Ei rajoituksia sopivuudelle

Kierrettävä tuloasento helpottaa asentamista useammissa käyttökohteissa, joten kela sopii lähes kaikkialle.

## Lisää virtausta - pienempi painehäviö

Gracon ainutlaatuinen saranarakenne mahdollistaa suuremman virtauksen - ja saat työsi tehtyä nopeammin. Materiaalit ovat korroosionkestäviä ja lujia pitkän ja tehokkaan käyttöä tuottamiseksi.

## Ei lukitu

Parannetussa räikkämallissa on yhdet hampaat kahden sijasta kelan lukittumisen estämiseksi.

## Luja ja kestävä runko

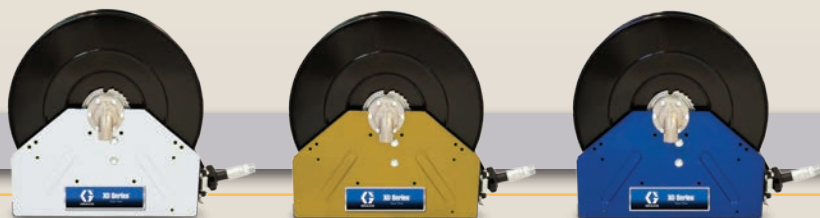
Raskaaseen käyttöön tarkoitettu hitsattu puola on kestävämpi kuin pulttatut rungot, jotka saattavat löystyä ajan mittaan. Jäykisteet tukevat rakennetta ja mahdollistavat pitkän käyttöä.

## Käyttäjien tarpeiden mukainen ympäri maailman

Laitteiden NPT-, BSPP- tai BSPT-kierteiden ansiosta lisävarusteet on helppo kiinnittää ilman adaptoreja. Entistä vähemmän vuoto kohtia... ja kaikissa maailmanlaajuiset hyväksynyt, joten laitteet saa asentaa kaikkialla maailmassa.

## Enemmän värejä

Hanki ammattimainen ulkoasu valitsemalla näistä väreistä.



**7 VUODEN TAKUU**  
1 vuosi kulutusosille

# Tekniset tiedot - NPT

## NPT-liitännät

### Kela ja letku - tilaustiedot

### Tekniset tiedot

Käyttökohteet	Mallinumerot väreittäin			Paine, baria (psi)	Letku		Mitta "F"	Liitännän koko		Käyttölämpötila	
	Sininen	Keltainen	Valkoinen		Sisähal- kaisija (tuumaa)	Pituus m (jalkaa)		Tulo npt (n)	Lähtö npt (k)		
Ilma/vesi	XD 40	24P327	24P328	24P329	21 (300)	1/2	30 (100)	Malli 1	1	1/2	-28 - 82 °C (-20 - 180 °F)
		24P330	24P331	24P332	21 (300)	3/4	23 (75)		1	3/4	
		24P333	24P334	24P335	21 (300)	3/4	30 (100)		1	3/4	
		24P336	24P337	24P338	21 (300)	1	15 (50)		1	1	
	XD 50	24P470	24P471	24P472	21 (300)	1	23 (75)	Malli 3	1	1	
		24P473	24P474	24P475	21 (300)	1	30 (100)		1	1	
Öljy	XD 40	24P339	24P340	24P341	138 (2000)	1/2	30 (100)	Malli 2	1	1/2	-40 - 82 °C (-40 - 180 °F)
		24P342*	24P343*	24P344*	103 (1500)	3/4	23 (75)	Malli 1	1	3/4	
		24R857 <sup>†</sup>	24R859 <sup>†</sup>	24R860 <sup>†</sup>	103 (1500)	3/4	23 (75)	Malli 2	1	3/4	
		24P345	24P346	24P347	103 (1500)	3/4	30 (100)		1	3/4	
		24P348*	24P349*	24P350*	88 (1275)	1	15 (50)	Malli 1	1	1	
	24R861 <sup>†</sup>	24R862 <sup>†</sup>	24R863 <sup>†</sup>	88 (1275)	1	15 (50)	Malli 2	1	1		
XD 50	24P476	24P477	24P478	88 (1275)	1	23 (75)	Malli 3	1	1		
Jäteöljyn poisto	XD 40	24P351	24P352	24P353	17 (250)	1	15 (50)	Malli 1	1	1	-40 - 82 °C (-40 - 180 °F)
		XD 50	24P479	24P480	24P481	14 (200)	1 1/4	11 (35)	Malli 4	1 1/2	
	24P482		24P483	24P484	14 (200)	1 1/4	15 (50)	1 1/2		1 1/4	
Polttoaine	XD 40	24P354	24P355	24P356	17 (250)	1	15 (50)	Malli 1	1	1	-40 - 82 °C (-40 - 180 °F)
		XD 50	24P485	24P486	24P487	17 (250)	1	23 (75)	Malli 3	1	
	24P488		24P489	24P490	17 (250)	1	30 (100)	1		1	
	24P491		24P492	24P493	17 (250)	1 1/4	11 (35)	Malli 4	1 1/2	1 1/4	
	24P494		24P495	24P496	17 (250)	1 1/4	15 (50)		1 1/2	1 1/4	
	24P497	24P498	24P499	10 (150)	1 1/2	15 (50)	1 1/2	1 1/2			

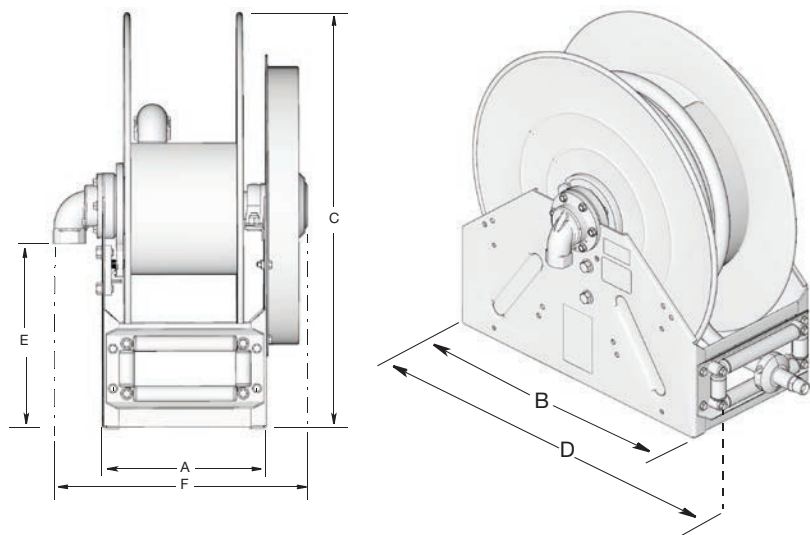
\*Ainoastaan kuorma-auto-/pöytäasennus

<sup>†</sup>Yläkiinnitys tai kuorma-autoasennus.

Katso tarkemmat mitoitustiedot oppaasta 3A2990 sivustossamme [www.graco.com](http://www.graco.com).

## Mitat

XD 40 -KELAT	
A	300 mm (11,83 tuumaa)
B	610 mm (24 tuumaa)
C	664 mm (26,13 tuumaa)
D	671 mm (26,4 tuumaa)
E	277 mm (10,91 tuumaa)
F: Malli 1	420 mm (16,54 tuumaa)
F: Malli 2	444 mm (17,47 tuumaa)
XD 50 -KELAT	
A	300 mm (11,83 tuumaa)
B	724 mm (28,5 tuumaa)
C	765 mm (30,13 tuumaa)
D	747 mm (29,4 tuumaa)
E	277 mm (10,91 tuumaa)
F: Malli 3	444 mm (17,47 tuumaa)
F: Malli 4	463 mm (18,24 tuumaa)



# Tekniset tiedot - NPT

## NPT-liitännät

Pelkkä kela - tilaustiedot					Tekniset tiedot							
Käyttökohteet	Mallinumeroit väreittäin			Paine, baria (psi)	Letkun pituuskapasiteetti		Mitta "F"	Liitännän koko		Käyttölämpötila		
	Sininen	Keltainen	Valkoinen		Sisähalkaisija (tuumaa)	Pituus m (jalkaa)		Tulo npt (n)	Lähtö npt (n)			
Ilma/vesi	XD 40	24P313	24P315	24P316	41 (600)	1/2	30 (100)	Malli 1	1	1		
						3/4	23 (75)					
		1	15 (50)									
	XD 50	24P317	24P318	24P319		3/4	30 (100)	Malli 3				
						1	23 (75)					
		24P455	24P456	24P457		1	30 (100)					
Öljy	XD 40	24P320*	24P322*	24P323*	138 (2000)	1	15 (50)	Malli 1	1	1		
						3/4	23 (75)					
		24R854 <sup>†</sup>	24R855 <sup>†</sup>	24R856 <sup>†</sup>		1	15 (50)	Malli 2				
						3/4	23 (75)					
	24P324	24P325	24P326	1/2		30 (100)						
				3/4		30 (100)						
XD 50	24P458	24P459	24P460	1	23 (75)	Malli 3						
Jäteöljyn poisto	XD 40	24P317	24P318	24P319	41 (600)	1	15 (50)	Malli 1	1	1		
	XD 50	24P461	24P462	24P463		1 1/4	11 (35) 15 (50)	Malli 4			1 1/2	1 1/2
Polttoaine	XD 40	24P317	24P318	24P319	41 (600)	1	15 (50)	Malli 1	1	1		
						1	30 (100)	Malli 3				
	XD 50	24P455	24P456	24P457		1 1/4	11 (35)	Malli 4			1 1/2	1 1/2
							15 (50)					
	24P461	24P462	24P463	1		23 (75)	Malli 3					
				1 1/2		15 (50)	Malli 4	1 1/2			1 1/2	

-40 - 82 °C  
(-40 - 180 °F)

\*Ainoastaan kuorma-auto-/pöytäasennus

<sup>†</sup>Yläkiinnitys tai kuorma-autoasennus.

Katso tarkemmat mitoitus tiedot oppaasta 3A2990 sivustossamme [www.graco.com](http://www.graco.com).

## Lisävarusteet

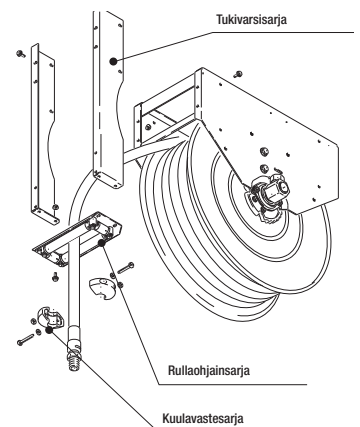
Tuloletkusarjat	Paine, baria (psi)	Letkun sisähalkaisija mm (tuumaa)	Pituus mm (tuumaa)	Letkun sisääntuloaukko
24R111 Tulosarja ilmalle/vedelle ja öljylle, 1"	88 (1275)	25 (1)	711 (28)	npt (k)
24R112 Tulosarja jäteöljyn poistolle, 1"	17 (250)	25 (1)	711 (28)	npt (k)
24R115 Tulosarja polttoaineelle, 1"	17 (250)	25 (1)	711 (28)	npt (k)
24R117 Tulosarja polttoaineelle, 1 1/2"	10 (150)	38 (1,5)	711 (28)	npt (k)

### Kuulavastesarjat

237873	Kuulavastesarja 3/4 tuuman letkulle
237874	Kuulavastesarja 1 tuuman letkulle
24R060	Kuulavastesarja 1,25 tuuman letkulle
24R061	Kuulavastesarja 1,5 tuuman letkulle

### Varsisarjat ja rullaohjaimet

24R076	Tukivarsisarja mallille XD 40
24R077	Tukivarsisarja mallille XD 50
24R072	Rullaohjainsarja kannattimen kanssa mallille XD 40
24R074	Rullaohjainsarja kannattimen kanssa mallille XD 50
237932	Yläkiinnitys sarja mallille XD 40 Sisältää kaikki 1 kelan kattoasennukseen tarvittavat osat



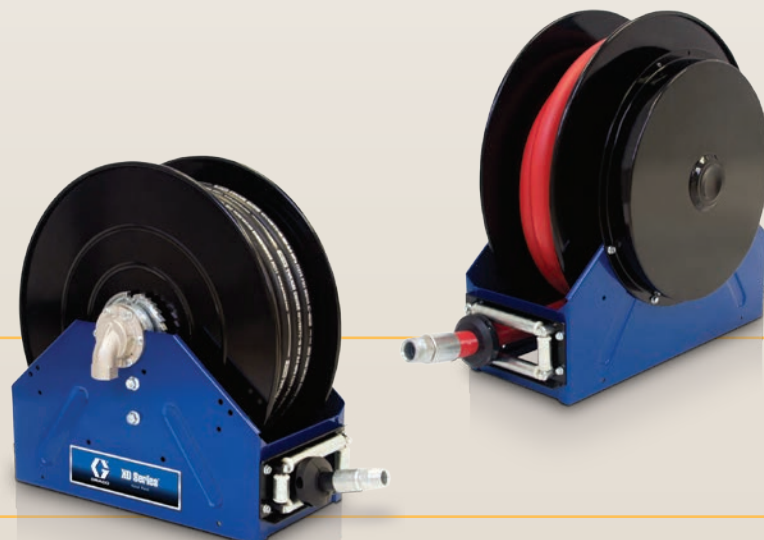
# Tekniset tiedot - BSPP

BSPP-liitännät										
Pelkkä kela - tilaustiedot					Tekniset tiedot					
Käyttökohteet		Mallinumerot väreittäin			Paine, baria (psi)	Letkun pituuskapasiteetti		Liitännän koko		Käyttölämpötila
		Sininen	Keltainen	Valkoinen		Sisähal-kaisija (tuumaa)	Pituus m (jalkaa)	Tulo BSPT (n)	Lähtö BSPT (n)	
Ilma/vesi	XD 40	24P364	24P366	34P367	41 (600)	1/2	30 (100)	1	1	-40 - 82 °C (-40 - 182 °F)
		24P368	24P369	24P370		3/4	23 (75)			
		24P455	24P456	24P457		1	15 (50)			
						3/4	30 (100)			
	XD 50					1	23 (75)			
						1	30 (100)			
Öljy	XD 40	24P371*	24P372*	24P373*	138 (2000)	1	15 (50)	1	1	
		24R864†	24R865†	24R866†		3/4	23 (75)			
		24P374	24P375	24P376		1	15 (50)			
						3/4	23 (75)			
	XD 50					1/2	30 (100)			
						3/4	30 (100)			
Jäteöljyn poisto	XD 40	24P368	24P369	24P370	41 (600)	1	15 (50)	1	1	
	XD 50	24P508	24P509	24P510		1 1/4	11 (35) 15 (50)	1 1/2	1 1/2	
Polttoaine	XD 40	24P368	24P369	24P370	41 (600)	1	15 (50)	1	1	
	XD 50	24P500	24P503	24P504		1	30 (100)	1	1	
		24P508	24P509	24P510		1 1/4	11 (35) 15 (50)	1 1/2	1 1/2	
		24P511	24P512	24P513			1			23 (75)
		24P514	24P515	24P516		1 1/2	15 (50)	1 1/2	1 1/2	

\*Ainoastaan kuorma-auto-/pöytäasennus

† Yläkiinnitys tai kuorma-autoasennus.

Katso tarkemmat mitoitus tiedot oppaasta 3A2990 sivustossamme [www.graco.com](http://www.graco.com).



# Tekniset tiedot - BSPT

## BSPT-liitännät

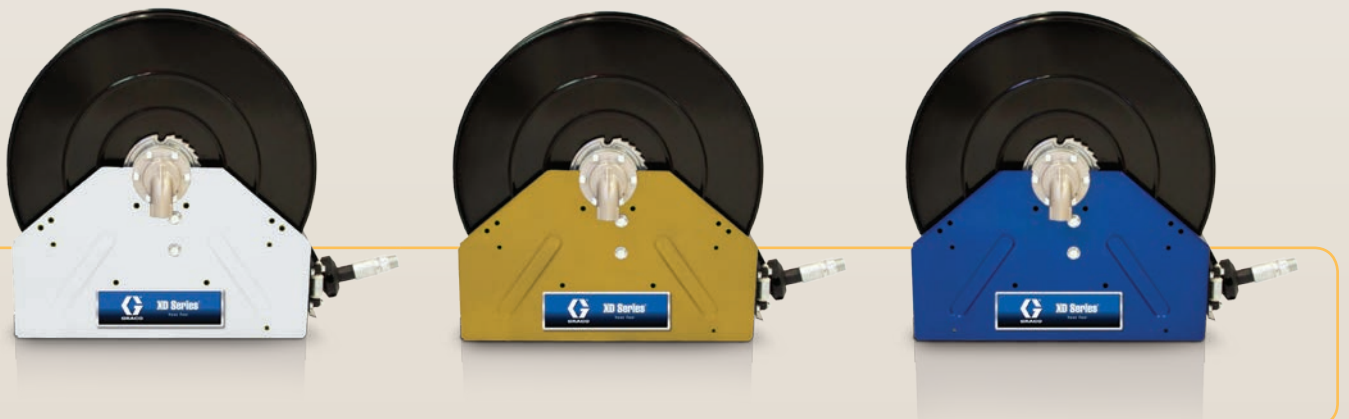
### Pelkkä kela - tilaustiedot

### Tekniset tiedot

Käyttökohteet	Mallinumerot väreittäin			Paine, baria (psi)	Letkun pituuskapasiteetti		Liitännän koko		Käyttölämpötila	
	Sininen	Keltainen	Valkoinen		Sisähalkaisija (tuumaa)	Pituus m (jalkaa)	Tulo BSPT (n)	Lähtö BSPT (n)		
Ilma/vesi	XD 40	24P407	24P408	24P409	41 (600)	1/2	30 (100)	1	1	-40 - 82 °C (-40 - 182 °F)
		24P410	24P411	24P412		3/4	23 (75)			
		24P549	24P550	24P551		1	15 (50)			
	XD 50	24P549	24P550	24P551		3/4	30 (100)			
		24P549	24P550	24P551		1	23 (75)			
		24P549	24P550	24P551		1	30 (100)			
Öljy	XD 40	24P413*	24P414*	24P415*	138 (2000)	1	15 (50)	1	1	
		24R867†	24R868†	24R869†		3/4	23 (75)			
		24P416	24P417	24P418		1	15 (50)			
		24P416	24P417	24P418		3/4	23 (75)			
		24P416	24P417	24P418		1/2	30 (100)			
	XD 50	24P552	24P553	24P554		3/4	30 (100)			
		24P552	24P553	24P554		1	23 (75)			
Jäteöljyn poisto	XD 40	24P410	24P411	24P412	41 (600)	1	15 (50)	1	1	
	XD 50	24P555	24P556	24P558		1 1/4	11 (35) 15 (50)	1 1/2	1 1/2	
Polttoaine	XD 40	24P410	24P411	24P412	41 (600)	1	15 (50)	1	1	
	XD 50	24P549	24P550	24P551		1	30 (100)	1	1	
		24P555	24P556	24P558		1 1/4	11 (35) 15 (50)	1 1/2	1 1/2	
		24P559	24P560	24P561			1			23 (75)
		24P563	24P564	24P565		1 1/2	15 (50)	1 1/2	1 1/2	

\*Ainoastaan kuorma-auto-/pöytäasennus  
†Yläkiinnitys tai kuorma-autoasennus.

Katso tarkemmat mitoitus tiedot oppaasta 3A2990 sivustossamme [www.graco.com](http://www.graco.com).





## TAUSTATIETOJA GRACOSTA

Vuonna 1926 perustettu Graco on maailman johtava nesteenkäsittelyjärjestelmien ja komponenttien toimittaja. Gracon tuotteet siirtävät, mittaavat, ohjaavat, jakelevat ja ruiskuttavat monenlaisia nesteitä ja juoksevia aineita, joita käytetään ajoneuvojen voitelussa sekä kaupallisissa ja teollisissa laitteistoissa.

Yrityksen menestyksen perustana on sen horjumaton pyrkimys tekniseen huippulaatuun, maailmanluokan valmistukseen ja vertaansa vailla olevaan asiakaspalveluun. Toimimalla läheisessä yhteistyössä pätevien jälleenmyyjien kanssa Graco pystyy tarjoamaan järjestelmiä, tuotteita ja tekniikkaa, jotka asettavat laatustandardit lukuisille nesteenkäsittelyratkaisuille. Graco toimittaa laitteet ruiskumaalaukseen, suoja-pinnoitukseen, voiteluun, tiivisteaineiden ja liimojen levittämiseen sekä urakoitsijoiden sähkö- ja paineilmalaitteet. Gracon jatkuva panostus nesteiden hallinta- ja ohjausjärjestelmiin tuottaa jatkossakin innovatiivisia ratkaisuja monimuotoisille maailmanmarkkinoille.

## GRACON TOIMIPISTEET

### POSTIOSOITE

P.O. Box 1441  
Minneapolis, MN 55440-1441  
Puh: 612-623-6000  
Faksi : 612-623-6777

### AMERIKAT

#### MINNESOTA

Pääkonttori  
Graco Inc.  
88-11th Avenue N.E.  
Minneapolis, MN 55413

### EUROOPPA

#### BELGIA

Euroopan pääkonttori  
Graco BVBA  
Industrieterrein-Oude Bunders  
Slakweidestraat 31  
3630 Maasmechelen,  
Belgium  
Puh: 32 89 770 700  
Faksi : 32 89 770 777

### ITÄ- JA KAAKKOIS- AASIA

#### AUSTRALIA

Graco Australia Pty Ltd.  
Suite 17, 2 Enterprise Drive  
Bundoora, Victoria 3083  
Australia  
Puh: 61 3 9468 8500  
Faksi : 61 3 9468 8599

#### KIINA

Graco Hong Kong Ltd.  
Shanghai Representative Office  
Building 7  
1029 Zhongshan Road South  
Huangpu District  
Shanghai 200011  
The People's Republic of China  
Puh: 86 21 649 50088  
Faksi : 86 21 649 50077

#### INTIA

Graco Hong Kong Ltd.  
India Liaison Office  
Room 432, Augusta Point  
Regus Business Centre 53  
Golf Course Road  
Gurgaon, Haryana  
India 122001  
Puh: 91 124 435 4208  
Faksi : 91 124 435 4001

#### JAPANI

Graco K.K.  
1-27-12 Hayabuchi  
Tsuzuki-ku  
Yokohama City, Japan 2240025  
Puh: 81 45 593 7300  
Faksi : 81 45 593 7301

#### KOREA

Graco Korea Inc.  
Shinhan Bank Building  
4th Floor #1599  
Gwanyang-Dong, Dongan-Ku,  
Anyang-si, Korea 431-060  
Puh: 82 31 476 9400  
Faksi : 82 31 476 9801

Kaikki tämän asiakirjan sisältämät tekstit ja kuvat perustuvat viimeisimpiin painatushetkellä käytettävissä oleviin tuotetietoihin. Graco varaa itselleen oikeuden muutoksiin ilman etukäteisilmoitusta.

Graco on ISO 9001-sertifioitu yritys.



**Eurooppa**  
+32 89 770 700  
FAKSI +32 89 770 777  
WWW.GRACO.COM

©2013 Graco BVBA 340979Fl Ver. A 05/13 Painettu Euroopassa.

Kaikkia muita tuotenimiä ja -merkkejä käytetään tunnistustarkoituksessa, ja ne ovat omistajiensa tavaramerkkejä.