

# Enrolladores de manguera accionados por motor

## XD 60™, XD 70™ y XD 80™

### Información técnica y para pedidos



### Características y beneficios

Seleccione entre múltiples combinaciones de marco y motor, mezcle y combine para facilitar el trabajo de configurar el enrollador para su aplicación. Los enrolladores pueden configurarse rápidamente para orientación de entrada en el lado izquierdo o derecho cambiando la dirección de salida y la rotación del motor para ajustarse a sus necesidades. Ordene enrolladores ensamblados o seleccione módulos de marco y motor para maximizar su tiempo de funcionamiento para instalaciones en el sitio.

- La unidad de transmisión está limpia y lubricada de por vida, por lo que no hay necesidad de preocuparse por cadenas de transmisión expuestas y grasosas que necesitan mantenimiento y que pueden ser peligrosas para los operadores
- El exclusivo e innovador diseño giratorio de Graco permite un mejor flujo para realizar más rápido el trabajo
- Los materiales son resistentes a la corrosión y fuertes para un rendimiento duradero
- Potencia hidráulica de transmisión directa y neumática y eléctrica de transmisión con engranajes encerrados con opciones de motor de 12, 24, 115 y 230 VCA
- Los motores eléctricos cuentan con la clasificación UL para uso en ubicaciones peligrosas
- Disponible en modelos de baja presión de 600 psi (41 bar) y presión intermedia de 3000 psi (207 bar)
- Rango de temperatura de funcionamiento de -40 a 180 °F (-40 a 82 °C)\*
- Freno de abrazadera de banda ajustable usado para frenar y detener el enrollador
- Guías de rodillo y brazos opcionales disponibles como accesorios

*No todas las opciones están disponibles en todas las configuraciones. Consulte la guía de pedidos para ver los tamaños disponibles.*

*\* Los enrolladores con grasa están clasificados para 0 a 180 °F (-18 a 82 °C)*

### Fluidos típicos

- Aire
- Agua
- Aceite
- Grasa
- Dispensado de combustible
- Evacuación de aceite de desecho

### Soluciones de calidad superior para:

- Operaciones de minería
- Gas y petróleo
- Construcción de alta resistencia
- Agricultura
- Agua de alcantarillas y de desecho
- Transporte



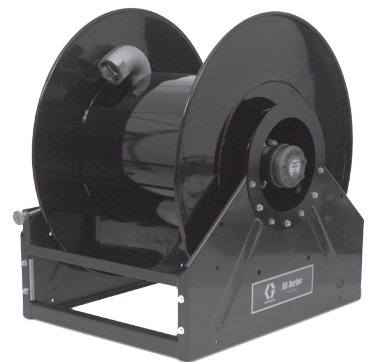
**XD 60**

<b>Capacidad de la manguera</b>	Hasta ½ pulg. x 100 ft, ¾ pulg. x 100 ft, 1 pulg. x 50 ft
<b>Tamaño de la pieza giratoria</b>	Entrada y salida de 1 pulgada npt



**XD 70**

<b>Capacidad de la manguera</b>	Hasta 1 pulg. x 100 ft, 1,5 pulg. x 65 ft, 2 pulg. x 33 ft
<b>Tamaño de la pieza giratoria</b>	Entrada y salida de 1, 1,5 o 2 pulgadas npt



**XD 80**

<b>Capacidad de la manguera</b>	Hasta 1 pulg. x 150 ft, 1,5 pulg. x 100 ft, 2 pulg. x 50 ft
<b>Tamaño de la pieza giratoria</b>	Entrada y salida de 1, 1,5 o 2 pulgadas npt

Servicio al cliente de América del Norte **800-533-9655** Fax **800-533-9656**

©2013 Graco Inc. • Apartado postal 1441 • Mineápolis, MN 55440-1441 • 341065 Rev. A • 08/13 • Impreso en los EE. UU.  
 Todos los datos presentados por escrito y visualmente en este documento reflejan la información más reciente sobre el producto disponible en el momento de la publicación. Graco se reserva el derecho de efectuar cambios en cualquier momento sin aviso.

# Enrolladores de manguera accionados por motor

## XD 60™, XD 70™ y XD 80™

### Información para pedidos



#### Información para pedidos del enrollador de manguera | Especificaciones técnicas

Aplicaciones	Números de modelo por Color			Descripción	Peso en libras (kg)	Presión psi (bar)	Capacidad recomendada de la manguera			Tamaño de la entrada/salida npt (h)	
	Azul	Amarillo	Blanco				Diámetro de la manguera x Longitud en ft (m)				
Aire/agua	XD 60	24R419	24R420	24R421	XD 6010, Motor neumático	123 (56)	600 (41)	1/2"x100' (30)	3/4"x100' (30)	1'x50" (15)	1 pulg./1 pulg.
		24R414	24R415	24R416	XD 6010, Motor hidráulico	101 (45)	600 (41)	1/2"x100' (30)	3/4"x100' (30)	1'x50" (15)	
		24R404	24R405	24R406	XD 6010, Motor eléctrico de 12 VCC, 1/2 HP	133 (60)	600 (41)	1/2"x100' (30)	3/4"x100' (30)	1'x50" (15)	
		24R407	24R408	24R409	XD 6010, Motor eléctrico de 24 VCC, 1/2 HP	133 (60)	600 (41)	1/2"x100' (30)	3/4"x100' (30)	1'x50" (15)	
		24R410	24R412	24R413	XD 6010, Motor eléctrico de 115 VCA	133 (60)	600 (41)	1/2"x100' (30)	3/4"x100' (30)	1'x50" (15)	
		24T207	24T208	24T209	XD 6010, Motor eléctrico de 230 VCA	133 (60)	600 (41)	1/2"x100' (30)	3/4"x100' (30)	1'x50" (15)	
Aire/agua	XD 70	24R449	24R450	24R451	XD7010 Motor neumático	122 (55)	600 (41)	1"x75' (23)	1"x100' (30)		1 pulg./1 pulg.
		24R446	24R447	24R448	XD7010 Motor hidráulico	100 (45)	600 (41)	1"x75' (23)	1"x100' (30)		
		24R437	24R438	24R439	XD7010 Motor eléctrico de 12 VCC, 1/2 HP	132 (60)	600 (41)	1"x75' (23)	1"x100' (30)		
		24R440	24R441	24R442	XD7010 Motor eléctrico de 24 VCC, 1/2 HP	132 (60)	600 (41)	1"x75' (23)	1"x100' (30)		
		24R443	24R444	24R445	XD7010 Motor eléctrico de 115 VCA	132 (60)	600 (41)	1"x75' (23)	1"x100' (50)		
		24T213	24T215	24T216	XD7010 Motor eléctrico de 230 VCA	132 (60)	600 (41)	1"x75' (23)	1"x100' (30)		
Aire/agua	XD 80	24R531	24R532	24R533	XD8010 Motor neumático	164 (74)	600 (41)	1"x150' (46)			1 pulg./1 pulg.
		24R528	24R529	24R530	XD8010 Motor hidráulico	142 (64)	600 (41)	1"x150' (46)			
		24R519	24R520	24R521	XD8010 Motor eléctrico de 12 VCC, 1/2 HP	173 (78)	600 (41)	1"x150' (46)			
		24R522	24R523	24R524	XD8010 Motor eléctrico de 24 VCC, 1/2 HP	173 (78)	600 (41)	1"x150' (46)			
		24R525	24R526	24R527	XD8010 Motor eléctrico de 115 VCA	173 (78)	600 (41)	1"x150' (46)			
		24T227	24T228	24T229	XD8010, Motor eléctrico de 230 VCA	173 (78)	600 (41)	1"x150' (46)			
Aceite	XD 60	24R434	24R435	24R436	XD6010, Motor neumático	125 (56)	3000 (207)	1/2"x100' (30)	3/4"x100' (30)	1'x50" (15)	1 pulg./1 pulg. 1 pulg./1 pulg.
		24R431	24R432	24R433	XD6010, Motor hidráulico	103 (47)	3000 (207)	1/2"x100' (30)	3/4"x100' (30)	1'x50" (15)	
		24R422	24R423	24R424	XD6010, Motor eléctrico de 12 VCC, 1/2 HP	134 (61)	3000 (207)	1/2"x100' (30)	3/4"x100' (30)	1'x50" (15)	
		24R425	24R426	24R427	XD6010 Motor eléctrico de 24 VCC, 1/2 HP	134 (61)	3000 (207)	1/2"x100' (30)	3/4"x100' (30)	1'x50" (15)	
		24R428	24R429	24R430	XD6010 Motor eléctrico de 115 VCA	134 (61)	3000 (207)	1/2"x100' (30)	3/4"x100' (30)	1'x50" (15)	
		24T210	24T211	24T212	XD6010 Motor eléctrico de 230 VCA	134 (61)	3000 (207)	1/2"x100' (30)	3/4"x100' (30)	1'x50" (15)	

La temperatura de funcionamiento para el enrollador con grasa es de 0 °F a 180 °F (-18 °C a 82 °C), para todos los demás es de -40 °F a 180 °F (-40 °C a 82 °C)

Servicio al cliente de América del Norte **800-533-9655** Fax **800-533-9656**



[www.graco.com](http://www.graco.com)

©2013 Graco Inc. • Apartado postal 1441 • Mineápolis, MN 55440-1441 • 341065 Rev. A • 08/13 • Impreso en los EE. UU.

Todos los datos presentados por escrito y visualmente en este documento reflejan la información más reciente sobre el producto disponible en el momento de la publicación. Graco se reserva el derecho de efectuar cambios en cualquier momento sin aviso.

# Enrolladores de manguera accionados por motor

## XD 60™, XD 70™ y XD 80™

### Información para pedidos



#### Información para pedidos del enrollador de manguera

#### Especificaciones técnicas

Aplicaciones	Números de modelo por Color			Descripción	Peso	Presión psi (bar)	Capacidad recomendada de la manguera			Tamaño de la entrada/salida npt (h)	
	Azul	Amarillo	Blanco				Diámetro de la manguera x Longitud en ft (m)				
Aceite	XD 70	24R464	24R465	24R466	XD7010 Motor neumático	100 (56)	3000 (207)	1"x75' (23)	1"x100' (30)	1 pulg./ 1 pulg.	
		24R461	24R462	24R463	XD7010 Motor hidráulico	102 (46)	3000 (207)	1"x75' (23)	1"x100' (30)		
		24R452	24R453	24R454	XD7010 Motor eléctrico de 12 VCC, 1/2 HP	133 (60)	3000 (207)	1"x75' (23)	1"x100' (30)		
		24R455	24R456	24R457	XD7010 Motor eléctrico de 24 VCC, 1/2 HP	133 (60)	3000 (207)	1"x75' (23)	1"x100' (30)		
		24R458	24R459	24R460	XD7010 Motor eléctrico de 115 VCA	133 (60)	3000 (207)	1"x75' (23)	1"x100' (30)		
		24T218	24T219	24T220	XD7010 Motor eléctrico de 230 VCA	133 (60)	3000 (207)	1"x75' (23)	1"x100' (30)		
	XD 80	24R546	24R547	24R548	XD8010 Motor neumático	165 (75)	3000 (207)	1"x150' (46)		1 pulg./ 1 pulg.	
		24R543	24R544	24R545	XD8010 Motor hidráulico	143 (65)	3000 (207)	1"x150' (46)			
		24R534	24R535	24R536	XD8010 Motor eléctrico de 12 VCC, 1/2 HP	175 (79)	3000 (207)	1"x150' (46)			
		24R537	24R538	24R539	XD8010 Motor eléctrico de 24 VCC, 1/2 HP	175 (79)	3000 (207)	1"x150' (46)			
		24R540	24R541	24R542	XD8010 Motor eléctrico de 115 VCA	175 (79)	3000 (207)	1"x150' (46)			
		24T230	24T231	24T232	XD8010 Motor eléctrico de 230 VCA	175 (79)	3000 (207)	1"x150' (46)			
Evacuación de aceite de desecho	XD 60	24R419	24R420	24R421	XD6010 Motor neumático	123 (56)	600 (41)	1'x50" (15)		1 pulg./ 1 pulg.	
		24R414	24R415	24R416	XD6010 Motor hidráulico	101 (45)	600 (41)	1'x50" (15)			
		24R404	24R405	24R406	XD6010 Motor eléctrico de 12 VCC, 1/2 HP	133 (60)	600 (41)	1'x50" (15)			
		24R407	24R408	24R409	XD6010 Motor eléctrico de 24 VCC, 1/2 HP	133 (60)	600 (41)	1'x50" (15)			
		24R410	24R412	24R413	XD6010 Motor eléctrico de 115 VCA	133 (60)	600 (41)	1'x50" (15)			
		24T207	24T208	24T209	XD6010 Motor eléctrico de 230 VCA	133 (60)	600 (41)	1'x50" (15)			
	XD 70	24R516	24R517	24R518	XD7015, Motor neumático	100 (56)	600 (41)	1,25"x35' (10,5)	1,25"x50' (15)	1,5"x50' (15)	1,5 pulg./ 1,5 pulg.
		24R512	24R513	24R515	XD7015 Motor hidráulico	102 (46)	600 (41)	1,25"x35' (10,5)	1,25"x50' (15)	1,5"x50' (15)	
		24R503	24R504	24R505	XD7015 Motor eléctrico de 12 VCC, 1/2 HP	133 (60)	600 (41)	1,25"x35' (10,5)	1,25"x50' (15)	1,5"x50' (15)	
		24R506	24R507	24R508	XD7015 Motor eléctrico de 24 VCC, 1/2 HP	133 (60)	600 (41)	1,25"x35' (10,5)	1,25"x50' (15)	1,5"x50' (15)	
		24R509	24R510	24R511	XD7015 Motor eléctrico de 115 VCA	133 (60)	600 (41)	1,25"x35' (10,5)	1,25"x50' (15)	1,5"x50' (15)	
		24T221	24T222	24T223	XD7015 Motor eléctrico de 230 VCA	133 (60)	600 (41)	1,25"x35' (10,5)	1,25"x50' (15)	1,5"x50' (15)	

La temperatura de funcionamiento para el enrollador con grasa es de 0 °F a 180 °F (-18 °C a 82 °C), para todos los demás es de -40 °F a 180 °F (-40 °C a 82 °C)

Servicio al cliente de América del Norte **800-533-9655** Fax **800-533-9656**

©2013 Graco Inc. • Apartado postal 1441 • Mineápolis, MN 55440-1441 • 341065 Rev. A • 08/13 • Impreso en los EE. UU.

Todos los datos presentados por escrito y visualmente en este documento reflejan la información más reciente sobre el producto disponible en el momento de la publicación. Graco se reserva el derecho de efectuar cambios en cualquier momento sin aviso.

[www.graco.com](http://www.graco.com)

# Enrolladores de manguera accionados por motor

## XD 60™, XD 70™ y XD 80™

### Información para pedidos



#### Información para pedidos del enrollador de manguera | Especificaciones técnicas

Aplicaciones	Números de modelo por Color			Descripción	Peso	Presión psi (bar)	Capacidad recomendada de la manguera			Tamaño de la entrada/salida npt (h)
	Azul	Amarillo	Blanco				Diámetro de la manguera x Longitud en ft (m)			
XD 60	24R419	24R420	24R421	XD6010 Motor neumático	123 (56)	600 (41)	1/2"x100' (30)	3/4"x100' (30)	1'x50" (15)	1 pulg./ 1 pulg.
	24R414	24R415	24R416	XD6010 Motor hidráulico	101 (45)	600 (41)	1/2"x100' (30)	3/4"x100' (30)	1'x50" (15)	
	24R404	24R405	24R406	XD6010 Motor eléctrico de 12 VCC, 1/2 HP	133 (60)	600 (41)	1/2"x100' (30)	3/4"x100' (30)	1'x50" (15)	
	24R407	24R408	24R409	XD6010 Motor eléctrico de 24 VCC, 1/2 HP	133 (60)	600 (41)	1/2"x100' (30)	3/4"x100' (30)	1'x50" (15)	
	24R410	24R412	24R413	XD6010 Motor eléctrico de 115 VCA	133 (60)	600 (41)	1/2"x100' (30)	3/4"x100' (30)	1'x50" (15)	
	24T207	24T208	24T209	XD 6010 Motor eléctrico de 230 VCA	133 (60)	600 (41)	1/2"x100' (30)	3/4"x100' (30)	1'x50" (15)	
XD 70	24R449	24R450	24R451	XD7010 Motor neumático	122 (55)	600 (41)	1"x75' (23)	1"x100' (30)		1 pulg./ 1 pulg.
	24R446	24R447	24R448	XD7010 Motor hidráulico	100 (45)	600 (41)	1"x75' (23)	1"x100' (30)		
	24R437	24R438	24R439	XD7010 Motor eléctrico de 12 VCC, 1/2 HP	132 (60)	600 (41)	1"x75' (23)	1"x100' (30)		
	24R440	24R441	24R442	XD7010 Motor eléctrico de 24 VCC, 1/2 HP	132 (60)	600 (41)	1"x75' (23)	1"x100' (30)		
	24R443	24R444	24R445	XD7010 Motor eléctrico de 115 VCA	132 (60)	600 (41)	1"x75' (23)	1"x100' (30)		
	24T213	24T215	24T216	XD7010 Motor eléctrico de 230 VCA	132 (60)	600 (41)	1"x75' (23)	1"x100' (30)		
Combustible XD 70	24R516	24R517	24R518	XD7015 Motor neumático	100 (56)	600 (41)	1,25"x50' (15)	1,5"x50' (15)	1,5"x65' (20)	1,5 pulg./ 1,5 pulg.
	24R512	24R513	24R515	XD7015 Motor hidráulico	102 (46)	600 (41)	1,25"x50' (15)	1,5"x50' (15)	1,5"x65' (20)	
	24R503	24R504	24R505	XD7015 Motor eléctrico de 12 VCC, 1/2 HP	133 (60)	600 (41)	1,25"x50' (15)	1,5"x50' (15)	1,5"x65' (20)	
	24R506	24R507	24R508	XD7015 Motor eléctrico de 24 VCC, 1/2 HP	133 (60)	600 (41)	1,25"x50' (15)	1,5"x50' (15)	1,5"x65' (20)	
	24R509	24R510	24R511	XD7015 Motor eléctrico de 115 VCA	133 (60)	600 (41)	1,25"x50' (15)	1,5"x50' (15)	1,5"x65' (20)	
	24T221	24T222	24T223	XD7015 Motor eléctrico de 230 VCA	133 (60)	600 (41)	1,25"x50' (15)	1,5"x50' (15)	1,5"x65' (20)	
XD 70	24T023	24T024	24T025	XD7020 Motor neumático	128 (58)	600 (41)	2"x33' (10)			2 pulg./ 2 pulg.
	24T020	24T021	24T022	XD7020 Motor hidráulico	106 (48)	600 (41)	2"x33' (10)			
	24T011	24T012	24T013	XD7020 Motor eléctrico de 12 VCC, 1/2 HP	137 (62)	600 (41)	2"x33' (10)			
	24T014	24T015	24T016	XD7020 Motor eléctrico de 24 VCC, 1/2 HP	137 (62)	600 (41)	2"x33' (10)			
	24T017	24T018	24T019	XD7020 Motor eléctrico de 115 VCA	137 (62)	600 (41)	2"x33' (10)			
	24T224	24T225	24T226	XD7020 Motor eléctrico de 230 VCA	137 (62)	600 (41)	2"x33' (10)			
XD 80	24R531	24R532	24R533	XD8010 Motor neumático	164 (74)	600 (41)	1"x150' (46)			1 pulg./ 1 pulg.
	24R528	24R529	24R530	XD8010 Motor hidráulico	142 (64)	600 (41)	1"x150' (46)			
	24R519	24R520	24R521	XD8010 Motor eléctrico de 12 VCC, 1/2 HP	173 (78)	600 (41)	1"x150' (46)			
	24R522	24R523	24R524	XD8010 Motor eléctrico de 24 VCC, 1/2 HP	173 (78)	600 (41)	1"x150' (46)			
	24R525	24R526	24R527	XD8010 Motor eléctrico de 115 VCA	173 (78)	600 (41)	1"x150' (46)			
	24T227	24T228	24T229	XD8010 Motor eléctrico de 230 VCA	173 (78)	600 (41)	1"x150' (46)			

La temperatura de funcionamiento para el enrollador con grasa es de 0 °F a 180 °F (-18 °C a 82 °C), para todos los demás es de -40 °F a 180 °F (-40 °C a 82 °C)

Servicio al cliente de América del Norte **800-533-9655** Fax **800-533-9656**



[www.graco.com](http://www.graco.com)

©2013 Graco Inc. • Apartado postal 1441 • Mineápolis, MN 55440-1441 • 341065 Rev. A • 08/13 • Impreso en los EE. UU.

Todos los datos presentados por escrito y visualmente en este documento reflejan la información más reciente sobre el producto disponible en el momento de la publicación.

Graco se reserva el derecho de efectuar cambios en cualquier momento sin aviso.

# Enrolladores de manguera accionados por motor

## XD 60™, XD 70™ y XD 80™

### Información para pedidos



#### Información para pedidos del enrollador de manguera

#### Especificaciones técnicas

Aplicaciones	Números de modelo por Color			Descripción	Peso	Presión psi (bar)	Capacidad recomendada de la manguera Diámetro de la manguera x Longitud en ft (m)		Tamaño de la entrada/salida npt (h)	
	Azul	Amarillo	Blanco							
Combustible	XD 80	24R561	24R562	24R563	XD8015 Motor neumático	165 (75)	600 (41)	1,5"x75' (23)	1,5"x100' (50)	1,5 pulg./1,5 pulg.
		24R558	24R559	24R560	XD8015 Motor hidráulico	143 (65)	600 (41)	1,5"x75' (23)	1,5"x100' (50)	
		24R549	24R550	24R551	XD8015 Motor eléctrico de 12 VCA, 1/2 HP	175 (79)	600 (41)	1,5"x75' (23)	1,5"x100' (50)	
		24R552	24R553	24R554	XD8015 Motor eléctrico de 24 VCA, 1/2 HP	175 (79)	600 (41)	1,5"x75' (23)	1,5"x100' (50)	
		24R555	24R556	24R557	XD8015 Motor eléctrico de 115 VCA	175 (79)	600 (41)	1,5"x75' (23)	1,5"x100' (50)	
		24T233	24T234	24T235	XD8015 Motor eléctrico de 230 VCA	175 (79)	600 (41)	1,5"x75' (23)	1,5"x100' (50)	
	XD 80	24R576	24R577	24R578	XD8020 Motor neumático	169 (76)	600 (41)	2"x50' (15)		2 pulg./2 pulg.
		24R573	24R574	24R575	XD8020 Motor hidráulico	147 (67)	600 (41)	2"x50' (15)		
		24R564	24R565	24R566	XD8020 Motor eléctrico de 12 VCC, 1/2 HP	179 (81)	600 (41)	2"x50' (15)		
		24R567	24R568	24R569	XD8020 Motor eléctrico de 24 VCC, 1/2 HP	179 (81)	600 (41)	2"x50' (15)		
		24R570	24R571	24R572	XD8020 Motor eléctrico de 115 VCA	179 (81)	600 (41)	2"x50' (15)		
		24T236	24T237	24T238	XD8020 Motor eléctrico de 230 VCA	179 (81)	600 (41)	2"x50' (15)		
Grasa - Transferencia a granel	XD 60	24R434	24R435	24R436	XD6010 Motor neumático	125 (75)	3000 (207)	1'x50" (15)		1 pulg./1 pulg.
		24R431	24R432	24R433	XD6010 Motor hidráulico	103 (47)	3000 (207)	1'x50" (15)		
		24R422	24R423	24R424	XD6010 Motor eléctrico de 12 VCC, 1/2 HP	134 (61)	3000 (207)	1'x50" (15)		
		24R425	24R426	24R427	XD6010 Motor eléctrico de 24 VCC, 1/2 HP	134 (61)	3000 (207)	1'x50" (15)		
		24R428	24R429	24R430	XD6010 Motor eléctrico de 115 VCA	134 (61)	3000 (207)	1'x50" (15)		
		24T210	24T211	24T212	XD6010 Motor eléctrico de 230 VCA	134 (61)	3000 (207)	1'x50" (15)		

#### Información para pedidos de componentes modulares

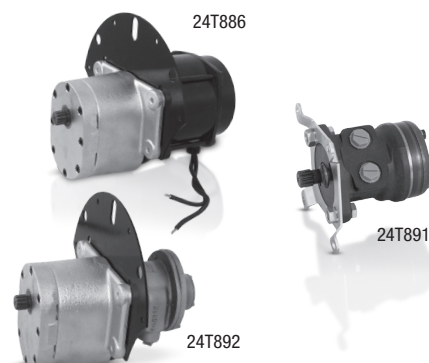
Solo marcos para enrolladores (para acoplar a conjuntos de motor)

Aire/agua, combustible	XD 60	24T104	24T105	24T106	XD6010 Enrollador solo, sin motor	87 (39)	600 (41)	1/2"x100' (30)	3/4"x100' (30)	1'x50" (15)	1 pulg./1 pulg.
	XD 70	24T110	24T111	24T112	XD7010 Enrollador solo, sin motor	86 (39)	600 (41)	1"x75' (23)	1"x100' (30)		
	XD 80	24T122	24T123	24T124	XD8010, Enrollador solo, sin motor	127 (58)	600 (41)	1"x150' (46)			
Combustible	XD 70	24T116	24T117	24T118	XD7015, Enrollador solo, sin motor	87 (39)	600 (41)	1,25"x50' (15)	1,5"x50' (15)	1,5"x65' (20)	1,5 pulg./1,5 pulg.
	XD 70	24T119	24T120	24T121	XD7020, Enrollador solo, sin motor	91 (41)	600 (41)	2"x33' (10)			2 pulg./2 pulg.
	XD 80	24T128	24T129	24T130	XD8015, Enrollador solo, sin motor	129 (58)	600 (41)	1,5"x75' (23)	1,5"x100' (30)		1,5 pulg./1,5 pulg.
	XD 80	24T131	24T132	24T133	XD8020, Enrollador solo, sin motor	133 (60)	600 (41)	2"x50' (15)			2 pulg./2 pulg.
Evacuación de aceite de desecho	XD 60	24T104	24T105	24T106	XD6010 Enrollador solo, sin motor	87 (39)	600 (41)	1'x50" (15)			1 pulg./1 pulg.
	XD 70	24T116	24T117	24T118	XD7015, Enrollador solo, sin motor	87 (39)	600 (41)	1,25"x50' (15)	1,5"x50' (15)		1,5 pulg./1,5 pulg.
Aceite	XD 60	24T107	24T108	24T109	XD6010, Enrollador solo, sin motor	88 (40)	3000 (207)	1/2"x100' (30)	3/4"x100' (30)	1'x50" (15)	1 pulg./1 pulg.
	XD 70	24T113	24T114	24T115	XD7010, Enrollador solo, sin motor	87 (39)	3000 (207)	1"x75' (23)	1"x100' (30)		
	XD 80	24T125	24T126	24T127	XD8010, Enrollador solo, sin motor	129 (58)	3000 (207)	1"x150' (46)			

La temperatura de funcionamiento para el enrollador con grasa es de 0 °F a 180 °F (-18 °C a 82 °C), para todos los demás es de -40 °F a 180 °F (-40 °C a 82 °C)

#### Conjuntos de motor (para acoplar con modelos de marco solo)

24T889	Conjunto de motor de 115 VCA, 0,40 HP, tipo reversible. Para instalar el motor en el marco XD solo
24T886	Conjunto de motor de 12 VCC, 1/2 HP, tipo reversible. Para instalar el motor en el marco XD solo
24T910	Conjunto de motor de 12 VCC, 2/3 HP, tipo reversible. Para instalar el motor en el marco XD solo
24T888	Conjunto de motor de 24 VCC, 1/2 HP, tipo reversible. Para instalar el motor en el marco XD solo
24T911	Conjunto de motor de 24 VCC, 2/3 HP, tipo reversible. Para instalar el motor en el marco XD solo
24T891	Conjunto de motor hidráulico, tipo reversible. Para instalar el motor en el enrollador XD solo
24T892	Conjunto de motor neumático, tipo reversible. Para instalar el motor en el enrollador XD solo
24T890	Conjunto de motor de 230 VCA, 1/2 HP, tipo reversible. Para instalar el motor en el marco XD solo



Servicio al cliente de América del Norte **800-533-9655** Fax **800-533-9656**

©2013 Graco Inc. • Apartado postal 1441 • Mineápolis, MN 55440-1441 • 341065 Rev. A • 08/13 • Impreso en los EE. UU.

Todos los datos presentados por escrito y visualmente en este documento reflejan la información más reciente sobre el producto disponible en el momento de la publicación. Graco se reserva el derecho de efectuar cambios en cualquier momento sin aviso.

[www.graco.com](http://www.graco.com)

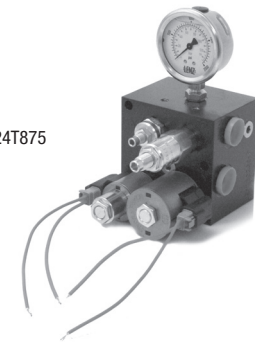
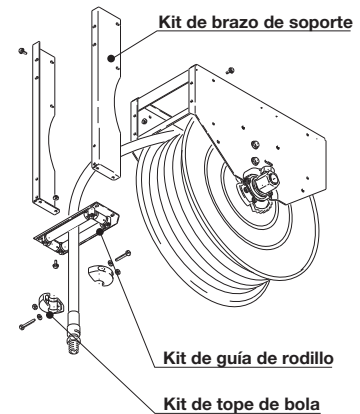
# Enrolladores de manguera accionados por motor XD 60™, XD 70™ y XD 80™

## Información para pedidos



### Accesorios

Kits de manguera de entrada		Presión psi (bar)	D.I. de manguera pulg. (mm)	Longitud pulg. (mm)	Entrada de la manguera
24R111	Kit de entrada para aire/agua y aceite	1275 (88)	1 (25)	28 (711)	1 pulg. npt(m)
24R112	Kit de entrada para evacuación de aceite de desecho	250 (17)	1 (25)	28 (711)	1 pulg. npt(m)
24R115	Kit de entrada para combustible	250 (17)	1 (25)	28 (711)	1 pulg. npt(m)
24R117	Kit de entrada para combustible	150 (10)	1,5 (38)	28 (711)	1,5 pulg. npt(m)
24R118	Kit de entrada para combustible	150 (10)	2 (51)	28 (711)	2 pulg. npt(m)
Kits de tope de bola					
237873	Kit de tope de bola usado para manguera de 3/4 pulg. (19,1 mm)				
237874	Kit de tope de bola usado para manguera de 1 pulg. (25,4 mm)				
24R060	Kit de tope de bola usado para manguera de 1,25 pulg. (31,75 mm)				
24R061	Kit de tope de bola usado para manguera de 1,5 pulg. (38,1 mm)				
Kits de brazos y guías para mangueras					
24T327	Guía para manguera de acero inoxidable para XD 60				
24T328	Guía para manguera de acero inoxidable para XD 70				
24T329	Guía para manguera de acero inoxidable para XD 80				
24R072	Kit de guía de rodillo con soporte para XD 40 y XD 60				
24T330	Kit de guía de rodillo con soporte para XD 70				
24T331	Kit de guía de rodillo con soporte para XD 80				
24T332	Kit de brazo con guía para manguera de acero inoxidable para XD 60				
24T333	Kit de brazo con guía para manguera de acero inoxidable para XD 70				
24T334	Kit de brazo con guía para manguera de acero inoxidable para XD 80				
24T335	Kit de brazo con guía de rodillo para XD 60				
24T336	Kit de brazo con guía de rodillo para XD 70				
24T337	Kit de brazo con guía de rodillo para XD 80				
Controles					
24T875	Módulo de control hidráulico para control eléctrico sobre hidráulico de los enrolladores de manguera con potencia hidráulica XD 60/70/80, 12 VCC, válvula de tres posiciones y cuatro vías				
24T876	Módulo de control hidráulico para control eléctrico sobre hidráulico de los enrolladores de manguera con potencia hidráulica XD 60/70/80, 24 VCC, válvula de tres posiciones y cuatro vías				
127224	Módulo de control hidráulico para control eléctrico sobre hidráulico de los enrolladores de manguera con potencia hidráulica XD 60/70/80, 12 V, incluye interruptor. Válvula de 3 posiciones y 4 vías				
127225	Módulo de control hidráulico para control eléctrico sobre hidráulico de los enrolladores de manguera con potencia hidráulica XD 60/70/80, 24 V, incluye interruptor. Válvula de 3 posiciones y 4 vías				
127271	Válvula neumática para controlar los enrolladores de manguera con potencia neumática XD 60/70/80. Válvula de dos posiciones y tres vías				
127214	Interruptor de encendido/apagado con botón momentáneo con tapa de goma roja. Usar para 12 o 24 VCC				
127217	Interruptor de encendido/apagado con botón para ubicación peligrosa. Usar para 12 y 24 VCC				
127223	Interruptor de encendido/apagado con botón para ubicación peligrosa. Usar para 115 y 220 VCA				
127218	Caja de conexiones para ubicación peligrosa				
127219	Solenoides de activación intermitente de 12 VCC recomendado para activar el rebobinado en el motor de 12 VCC				
127220	Solenoides de activación intermitente de 24 VCC recomendado para activar el rebobinado en el motor de 24 VCC				
127221	Disyuntor del botón de reinicio manual, clasificación de 50 amperios.				
127222	Disyuntor del botón de reinicio manual, clasificación de 25 amperios.				



Servicio al cliente de América del Norte **800-533-9655** Fax **800-533-9656**

©2013 Graco Inc. • Apartado postal 1441 • Mineápolis, MN 55440-1441 • 341065 Rev. A • 08/13 • Impreso en los EE. UU.  
Todos los datos presentados por escrito y visualmente en este documento reflejan la información más reciente sobre el producto disponible en el momento de la publicación.  
Graco se reserva el derecho de efectuar cambios en cualquier momento sin aviso.



[www.graco.com](http://www.graco.com)

# Enrolladores de manguera accionados por motor

## XD 60™, XD 70™ y XD 80™

### Información para pedidos



Mangueras			Presión	D.I. de manguera pulg. (mm)
Combustible	24R102	Manguera de combustible acoplada de 1" x 50 ft (15 m)	250 psi (17)	1 (25)
	24R103	Manguera de combustible acoplada de 1" x 75 ft (23m)	250 psi (17)	1 (25)
	24R106	Manguera de combustible acoplada de 1" x 100 ft (30 m)	250 psi (17)	1 (25)
	24T252	Manguera de combustible acoplada de 1" x 150 ft (46 m)	250 psi (17)	1 (25)
	24R108	Manguera de combustible acoplada de 1,25" x 35 ft (10,5 m)	250 psi (17)	1,25 (31,75)
	24R110	Manguera de combustible acoplada de 1,25" x 50 ft (15 m)	250 psi (17)	1,25 (31,75)
	24R114	Manguera de combustible acoplada de 1,5" x 50 ft (15 m)	150 psi (11)	1,5 (38)
	24T253	Manguera de combustible acoplada de 1,5" x 100 ft (30 m)	150 psi (11)	1,5 (38)
	127167	Manguera de combustible acoplada de 2" x 33 ft (10 m)	150 psi (11)	2 (50,8)
	24T254	Manguera de combustible acoplada de 2" x 50 ft (15 m)	150 psi (11)	2 (50,8)
Aire/agua	126359	Manguera de aire/agua acoplada de 1/2" x 100 ft (30 m)	300 psi (20,6)	1/2 (12,7)
	126360	Manguera de aire/agua acoplada de 3/4" x 75 ft (23 m)	300 psi (20,6)	3/4 (19)
	126361	Manguera de aire/agua acoplada de 3/4" x 100 ft (30 m)	300 psi (20,6)	3/4 (19)
	126362	Manguera de aire/agua acoplada de 1" x 50 ft (15 m)	300 psi (20,6)	1 (25)
	126363	Manguera de aire/agua acoplada de 1" x 75 ft (23 m)	300 psi (20,6)	1 (25)
	126364	Manguera de aire/agua acoplada de 1" x 100 ft (30 m)	300 psi (20,6)	1 (25)
Aceite	126375	Manguera de aceite acoplada de 1/2" x 100 ft (30 m)	2000 psi (138)	1/2 (12,7)
	126376	Manguera de aceite acoplada de 3/4" x 75 ft (23 m)	1500 psi (138)	3/4 (19)
	126377	Manguera de aceite acoplada de 3/4" x 100 ft (30 m)	1500 psi (103)	3/4 (19)
	126503	Manguera de aceite acoplada de 1" x 50 ft (15 m)	1275 psi (88)	1 (25)
	126504	Manguera de aceite acoplada de 1" x 75 ft (23 m)	1275 psi (88)	1 (25)
Evacuación de aceite de desecho	126505	Manguera de aceite acoplada de 1" x 100 ft (30 m)	1275 psi (88)	1 (25)
	126379	Manguera de evacuación de aceite de desecho acoplada de 1" x 50 ft (15 m)	250 psi (17)	1 (25)
	126688	Manguera de evacuación de aceite de desecho acoplada de 1,25" x 50 ft (15 m)	200 psi (13,8)	1,25 (31,75)
	126380	Manguera de evacuación de aceite de desecho acoplada de 1,25" x 35 ft (10,5 m)	200 psi (13,8)	1,25 (31,75)
127173	Manguera de evacuación de aceite de desecho acoplada de 1,5" x 50 ft (15 m)	200 psi (13,8)	1 (25)	

#### Kits de conversión BSPP/BSPT

24T359	Kit de conversión BSPP. Para convertir un enrollador XD 60 o XD 80 de 1" de NPT a BSPP
24T361	Kit de conversión BSPP. Para convertir un enrollador XD 70 de 1" de NPT a BSPP
24T365	Kit de conversión BSPP. Para convertir un XD 70 de 1,5" de NPT a BSPP
24T363	Kit de conversión BSPP. Para convertir un XD 80 de 1,5" de NPT a BSPP
24T360	Kit de conversión BSPT. Para convertir un enrollador XD 60 o XD 80 de 1" de NPT a BSPT
24T362	Kit de conversión BSPT. Para convertir un enrollador XD 70 de 1" de NPT a BSPT
24T366	Kit de conversión BSPT. Para convertir un XD 70 de 1,5" de NPT a BSPT
24T364	Kit de conversión BSPT. Para convertir un XD 80 de 1,5" de NPT a BSPT
24T368	Kit de conversión BSPT. Para convertir un XD 70 de 2" de NPT a BSPT
24T367	Kit de conversión BSPT. Para convertir un XD 80 de 2" de NPT a BSPT

Servicio al cliente de América del Norte **800-533-9655** Fax **800-533-9656**



©2013 Graco Inc. • Apartado postal 1441 • Mineápolis, MN 55440-1441 • 341065 Rev. A • 08/13 • Impreso en los EE. UU.

Todos los datos presentados por escrito y visualmente en este documento reflejan la información más reciente sobre el producto disponible en el momento de la publicación. Graco se reserva el derecho de efectuar cambios en cualquier momento sin aviso.

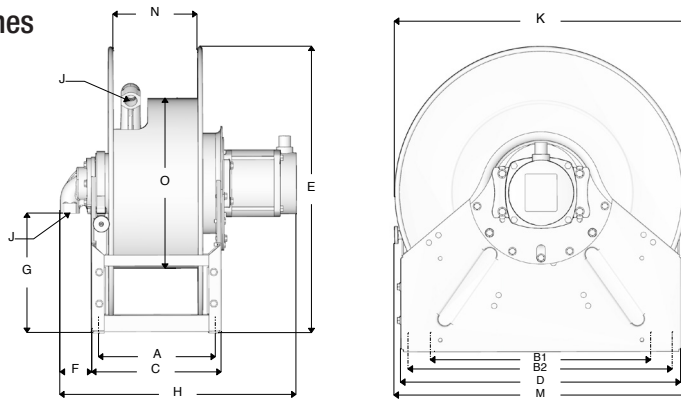
# Enrolladores de manguera accionados por motor

## XD 60™, XD 70™ y XD 80™

### Hoja técnica



#### Dimensiones



Modelo	Fuente de alimentación	A	B1	B2	C	D	E	F	G	H	J	K	M	N	O	P
		(pulgadas)														
XD 6010	Neumática	10,45	22,25	n/c	11,8	24,0	26,1	2,8	10,9	20,4	1" npt	25,0	26,0	7,8	15,5	0,437
XD 6010	Hidráulica	10,45	22,25	n/c	11,8	24,0	26,1	2,8	10,9	15,7	1" npt	25,0	26,0	7,8	15,5	0,437
XD 6010	Eléctrica	10,45	22,25	n/c	11,8	24,0	26,1	2,8	10,9	21,6	1" npt	25,0	26,0	7,8	15,5	0,437
XD 7010	Neumática	12,95	22,25	n/c	14,3	24,0	26,1	2,8	10,9	22,9	1" npt	25,0	26,0	10,0	10,0	0,437
XD 7010	Hidráulica	12,95	22,25	n/c	14,3	24,0	26,1	2,8	10,9	18,2	1" npt	25,0	26,0	10,0	10,0	0,437
XD 7010	Eléctrica	12,95	22,25	n/c	14,3	24,0	26,1	2,8	10,9	24,1	1" npt	25,0	26,0	10,0	10,0	0,437
XD7015	Neumática	12,95	22,25	n/c	14,3	24,0	26,1	3,6	10,9	23,7	1,5" npt	25,0	26,0	10,0	10,0	0,437
XD7015	Hidráulica	12,95	22,25	n/c	14,3	24,0	26,1	3,6	10,9	19,0	1,5" npt	25,0	26,0	10,0	10,0	0,437
XD7015	Eléctrica	12,95	22,25	n/c	14,3	24,0	26,1	3,6	10,9	24,8	1,5" npt	25,0	26,0	10,0	10,0	0,437
XD7020	Neumática	12,95	22,25	n/c	14,3	24,0	26,1	4,0	10,2	24,1	2" npt	25,0	26,0	10,0	10,0	0,437
XD7020	Hidráulica	12,95	22,25	n/c	14,3	24,0	26,1	4,0	10,2	19,4	2" npt	25,0	26,0	10,0	10,0	0,437
XD7020	Eléctrica	12,95	22,25	n/c	14,3	24,0	26,1	4,0	10,2	25,2	2" npt	25,0	26,0	10,0	10,0	0,437
XD8010	Neumática	20,68	22,25	26,73	22,1	28,5	30,1	2,8	13,4	30,7	1" npt	28,0	30,4	18,0	15,5	0,437
XD8010	Hidráulica	20,68	22,25	26,73	22,1	28,5	30,1	2,8	13,4	26,0	1" npt	28,0	30,4	18,0	15,5	0,437
XD8010	Eléctrica	20,68	22,25	26,73	22,1	28,5	30,1	2,8	13,4	31,8	1" npt	28,0	30,4	18,0	15,5	0,437
XD8015	Neumática	20,68	22,25	26,73	22,1	28,5	30,1	3,6	13,4	31,4	1,5" npt	28,0	30,4	18,0	15,5	0,437
XD8015	Hidráulica	20,68	22,25	26,73	22,1	28,5	30,1	3,6	13,4	26,7	1,5" npt	28,0	30,4	18,0	15,5	0,437
XD8015	Eléctrica	20,68	22,25	26,73	22,1	28,5	30,1	3,6	13,4	32,5	1,5" npt	28,0	30,4	18,0	15,5	0,437
XD8020	Neumática	20,68	22,25	26,73	22,1	28,5	30,1	4,0	12,7	31,9	2" npt	28,0	30,4	18,0	15,5	0,437
XD8020	Hidráulica	20,68	22,25	26,73	22,1	28,5	30,1	4,0	12,7	27,1	2" npt	28,0	30,4	18,0	15,5	0,437
XD8020	Eléctrica	20,68	22,25	26,73	22,1	28,5	30,1	4,0	12,7	33,0	2" npt	28,0	30,4	18,0	15,5	0,437
		(mm)														
XD 6010	Neumática	265	565	n/c	300	610	663	71	277	519	1" npt	635	660	198	394	11
XD 6010	Hidráulica	265	565	n/c	300	610	663	71	277	400	1" npt	635	660	198	394	11
XD 6010	Eléctrica	265	565	n/c	300	610	663	71	277	547	1" npt	635	660	198	394	11
XD 7010	Neumática	329	565	n/c	363	610	663	71	277	583	1" npt	635	660	254	254	11
XD 7010	Hidráulica	329	565	n/c	363	610	663	71	277	463	1" npt	635	660	254	254	11
XD 7010	Eléctrica	329	565	n/c	363	610	663	71	277	611	1" npt	635	660	254	254	11
XD7015	Neumática	329	565	n/c	363	610	663	91	277	603	1,5" npt	635	660	254	254	11
XD7015	Hidráulica	329	565	n/c	363	610	663	91	277	483	1,5" npt	635	660	254	254	11
XD7015	Eléctrica	329	565	n/c	363	610	663	91	277	631	1,5" npt	635	660	254	254	11
XD7020	Neumática	329	565	n/c	363	610	663	102	259	613	2" npt	635	660	254	254	11
XD7020	Hidráulica	329	565	n/c	363	610	663	102	259	493	2" npt	635	660	254	254	11
XD7020	Eléctrica	329	565	n/c	363	610	663	102	259	641	2" npt	635	660	254	254	11
XD8010	Neumática	525	565	679	561	724	765	71	340	779	1" npt	711	772	457	394	11
XD8010	Hidráulica	525	565	679	561	724	765	71	340	659	1" npt	711	772	457	394	11
XD8010	Eléctrica	525	565	679	561	724	765	71	340	807	1" npt	711	772	457	394	11
XD8015	Neumática	525	565	679	561	724	765	91	340	799	1,5" npt	711	772	457	394	11
XD8015	Hidráulica	525	565	679	561	724	765	91	340	679	1,5" npt	711	772	457	394	11
XD8015	Eléctrica	525	565	679	561	724	765	91	340	827	1,5" npt	711	772	457	394	11
XD8020	Neumática	525	565	679	561	724	765	102	323	809	2" npt	711	772	457	394	11
XD8020	Hidráulica	525	565	679	561	724	765	102	323	689	2" npt	711	772	457	394	11
XD8020	Eléctrica	525	565	679	561	724	765	102	323	837	2" npt	711	772	457	394	11

Servicio al cliente de América del Norte **800-533-9655** Fax **800-533-9656**



©2013 Graco Inc. • Apartado postal 1441 • Mineápolis, MN 55440-1441 • 341065 Rev. A • 08/13 • Impreso en los EE. UU.

Todos los datos presentados por escrito y visualmente en este documento reflejan la información más reciente sobre el producto disponible en el momento de la publicación. Graco se reserva el derecho de efectuar cambios en cualquier momento sin aviso.