



Python[®] XL

Pneumatiske pumper for kjemikalieinjeksjon



PROVEN QUALITY. LEADING TECHNOLOGY.

Python® XL pneumatiske pumper

Funksjoner og fordeler

Python XL-pumper er ideelle for brønner med lavt gasstrykk. Pumpene kan kjøre på opptil 826,8 bar (12 000 psi), er enkle å betjene og inneholder en luftmotor med den samme utprøvde teknologien som Graco tilbyr i andre produktserier. I tillegg er Python XLs ekstremt kraftige stempler (Chromex™- og keramikkbelagte), pakninger og luftventiler utviklet for flere år med drift før utskiftning.

Enkelt vedlikehold

- Modulær luftventildesign
- Avtakbar pilotventil
- Pumpebunnene kan skiftes om hverandre med andre Python XL-modeller
- Stempelpakkingene kan skiftes ut på 10 minutter eller mindre

Mest høyteknologiske luftmotor på markedet

- Lavt luft-/gassforbruk for økt effekt
- Lyddemper gir lavt nivå på driftsstøy
- Utprøvd luftmotorteknologi fra Graco

Robust og enkel konstruksjon

- Væskedeler/våtdeler i 316 syrefast stål
- Tre slagjusteringsposisjoner
- HNBR, FKM, FKM ETP og FFKM stempelpakninger og tilbakeslagsventilpakninger
- Tilgjengelig i brakett- eller stående montering

Miljøvennlig

- 97 % gjenvinnbar eksosgass
- Reduserte utilsiktede utslipp av metan



B32251
Luftmotor 3,5"



B32302
Pumpebunnsett
1/2" Chromex-stempel



B32256
1/2" Chromex-stempel



B32253
Nåventilsett



B32270
Forstøringsadapter
Platesett



B32264
1/4" pakkmuttersett



B32266
1/2" pakkmuttersett

Bestillingsinformasjon

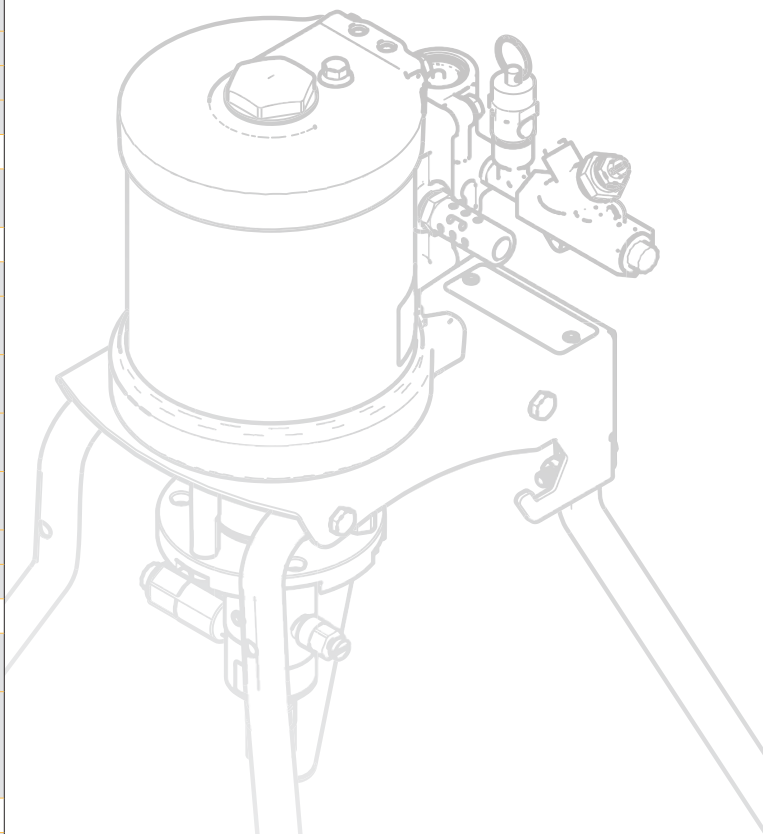
GRACO Python XL pneumatisk pumpe, modellnumre					
Pakninger-/stempelstørrelse	1/4"	3/8"	1/2"	5/8"	3/4"
Python XL, Chromex-belagte stempler (CE-godkjente)					
FKM	A25300	A25301	A25302	A25303	A25304
FKM-ETP	A25305	A25306	A25307	A25308	A25309
HNBR	A25310	A25311	A25312	A25313	A25314
FFKM	A25315	A25316	A25317	A25318	A25319
Python XL, keramikkbelagte stempler (CE-godkjente)					
FKM	A25320	A25321	A25322	A25323	A25324
FKM-ETP	A25325	A25326	A25327	A25328	A25329
HNBR	A25330	A25331	A25332	A25333	A25334
FFKM	A25335	A25336	A25337	A25338	A25339
Python XL, Chromex-belagte stempler (ATEX-godkjente)					
FKM	A25340	A25341	A25342	A25343	A25344
FKM-ETP	A25345	A25346	A25347	A25348	A25349
HNBR	A25350	A25351	A25352	A25353	A25354
FFKM	A25355	A25356	A25357	A25358	A25359
Python XL, keramikkbelagte stempler (ATEX-godkjente)					
FKM	A25360	A25361	A25362	A25363	A25364
FKM-ETP	A25365	A25366	A25367	A25368	A25369
HNBR	A25370	A25371	A25372	A25373	A25374
FFKM	A25375	A25376	A25377	A25378	A25379

Bestillingsinformasjon for pumpesett			
Sett nr.	Artikkelbeskrivelse	Sett nr.	Artikkelbeskrivelse
B32302	Pumpebunnsett for 1/2" Chromex-stempel	B32270	Platesett med stor adapter, 5/8"-3/4"
B32256	1/2" Chromex-stempelsett	B32264	1/4" pakkmuttersett
B32253	Nåventilsett (7,58 bar (110 psi) sikkerhetsventil)	B32266	1/2" pakkmuttersett

For mer informasjon om settene, se bruksanvisningen for Python XL 3A3948A, sidene 33, 34, 35 og 41

Tekniske data

Python XL kjemisk injeksjonspumpe	
Minimalt pneumatisk luftinntakstrykk	0,82 bar (15 psi)
Maksimalt arbeidsvæsketrykk	826,8 bar (12 000 psi)
Maksimal syklushastighet	100 cpm
Temperaturområde i omgivelsene	-40° til 80 °C (-40° til 176 °F)
Støy (dBa)	
Maksimalt lydtrykk	<70 dBa med inkludert lydtemper monterert
Inntaks-/uttaksstørrelser	
Væskeinntakets størrelse	1/4 tomme npt(f)
Dimensjon væskeuttak (kun 3/8", 1/2", 5/8" og 3/4" stempler)	1/4 tomme npt(f)
Væskeuttaksstørrelse (kun 1/4" stempler)	HiP HF4
Fylle-/tømmestørrelse (kun 3/8", 1/2", 5/8" og 3/4" stempler)	10–32 UNF
Fylle-/tømmestørrelse (kun 1/4" stempler)	1/16 tomme npt(f)
Pneumatisk inntaksstørrelse	1/4 tomme npt(f)
Eksosrørstørrelse	3/8 tomme npt(f)
Konstruksjonsmateriale	
Pakningsmateriale pumpe/ tilbakeslagsventil	Se Konfigurasjonsnummermatrise nedenfor for pakningsmateriale.
Våtdeler	Se Konfigurasjonsnummermatrise nedenfor for stempelmateriale. Alle andre materialer er i 316 syrefast stål, med mindre noe annet er angitt.
Vekt	
Alle modeller	9,1 kg (20 pund)



Konfigurasjonsnummermatrise

Kontroller identifikasjonsplate (ID) for det 12-sifrede konfigurasjonsnummeret til pumpen din. Bruk følgende matrise til å definere komponentene i pumpen din. **MERK: Ikke alle kombinasjoner er mulig.**

Prøvekonfigurasjonsnummer: **PCI-350-25S-XA-0**

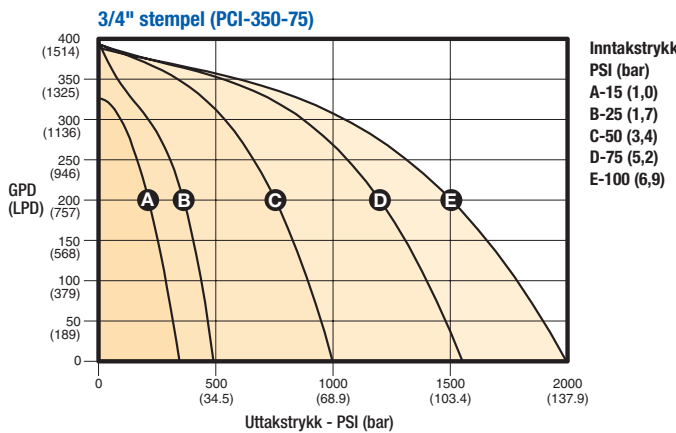
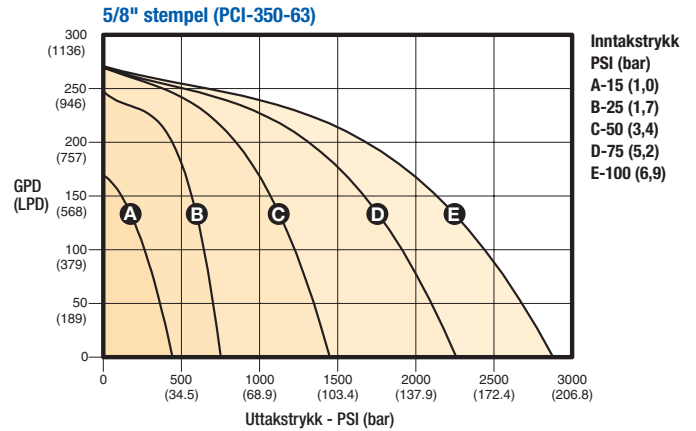
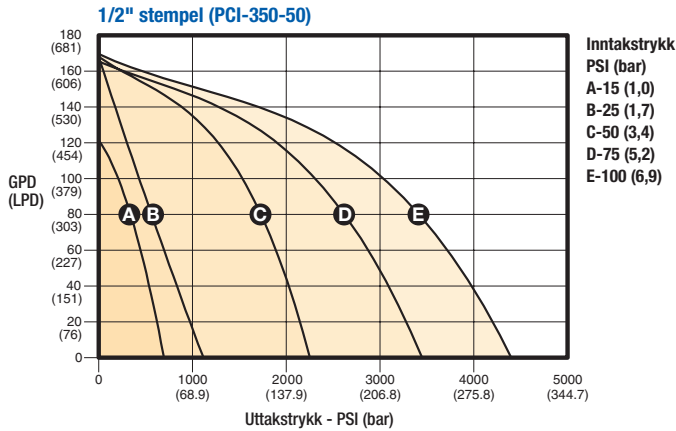
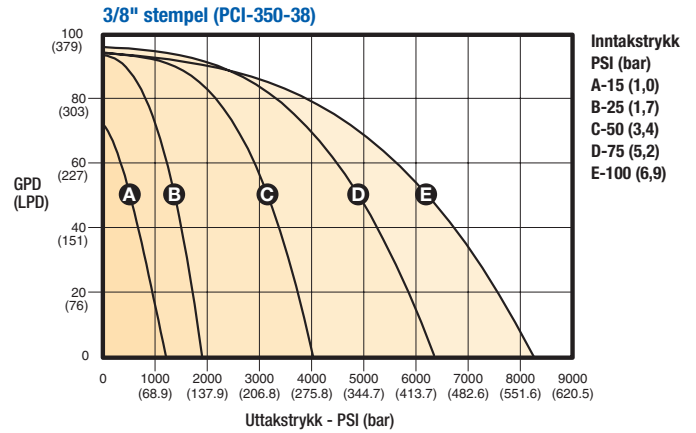
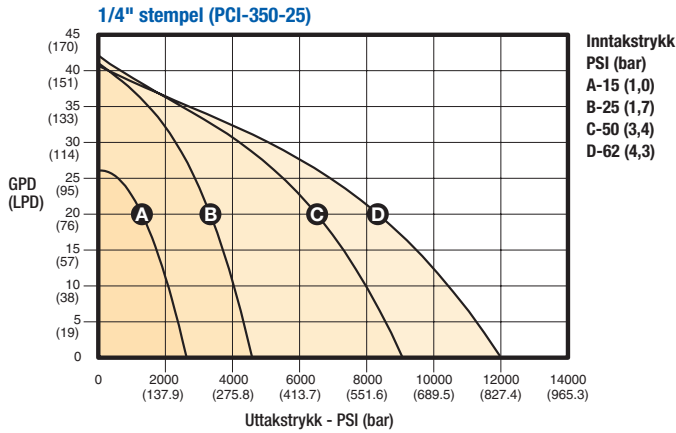
PCI	350	25	S	X	A	0
Pneumatisk kjemisk injeksjon	Størrelse på pneumatisk motor	Stempeldimensjon	Trykkområde	Stempelmateriale	Pakningsmateriale	Kvalifikator

Størrelse på pneumatisk motor		Stempelstørrelse (diameter)		Trykkområde		Stempelmateriale		Pakningsmateriale		Kvalifikator	
350	3-1/2"	25	1/4"	S	1/4" NPT(F)	X	Chromex	A	FKM	0	Ingen
		38	3/8"	H	HiP HF4	C	Keramikk	B	FKMETP	A	ATEX
		50	1/2"					C	HNBR		
		63	5/8"					D	FFKM		
		75	3/4"								

Viktige punkter

- Alle pumper har 1/4 tommer npt(f) inntakskoblinger.
- Settet B32240 kan brukes til å konvertere en HF4-uttakskobling til en 1/4 tommer npt(f) for bruk ved eller under 689 bar (10 000 psi).

Ytelseskurver



Alle data i bilder og tekst i dette dokumentet er basert på den nyeste produktinformasjonen som var tilgjengelig da dokumentet ble publisert. Graco reserverer rettigheten til å foreta endringer når som helst uten forvarsel.

Ring i dag for å motta produktinformasjon, eller be om en demonstrasjon:
+1.866.552.1868, email oilandgas@graco.com eller gå til www.graco.com.

©2016 Graco Inc. 3G0035NO Rev. A 05/16 Trykt i USA.
 Alle andre merkenavn eller merker er brukt for identifikasjon og er varemerker for sine respektive eiere.

