



Python[®] XL

Bombas operadas pneumaticamente para injeção química



PROVEN QUALITY. LEADING TECHNOLOGY.

Bombas operadas pneumaticamente Python® XL

Recursos e benefícios

As bombas Python XL são ideais para poços com baixa pressão de gás. Capazes de operar em até 12.000 psi, as bombas são fáceis de operar e incluem um motor de ar com a mesma tecnologia comprovada que a Graco oferece em outras linhas de produtos. Além dos êmbolos de serviço extremo da Python XL (Chromex™ e revestidos de cerâmica), as vedações e válvulas de ar são projetadas para operar por anos antes de serem substituídas.

Fácil operação

- Design de válvula de ar modular
- Válvula piloto removível
- As partes inferiores da bomba são intercambiáveis com outros modelos Python XL
- Os pacotes de êmbolos podem ser substituídos em dez minutos ou menos

Maior tecnologia de motor a ar no mercado

- Menor consumo de ar/gás para maior eficiência
- O silenciador fornece níveis baixos de ruído operacional
- Tecnologia de motor de ar Graco comprovada

Design simples e robusto

- Seção de fluido/peças lubrificadas 316 SST
- Três posições de ajuste de curso
- Pacotes de êmbolos e vedações da válvula de retenção HNBR, FKM, FKM ETP e FFKM
- Disponível em suporte suspenso ou de tripé

Ecológico

- Gás de exaustão 97% recuperável
- Emissões de metano fugitivo reduzidas



B32251
Motor de ar de 3.5 pol.



B32302
Kit da parte inferior da bomba
Êmbolo Chromex de 1/2 pol.



B32256
Êmbolo Chromex de 1/2 pol.



B32253
Kit de válvulas da agulha



B32270
Adaptador maior
Kit da placa



B32264
Kit da rosca do pacote
de 1/4 pol.



B32266
Kit da rosca do pacote
de 1/2 pol.

Informações de pedido

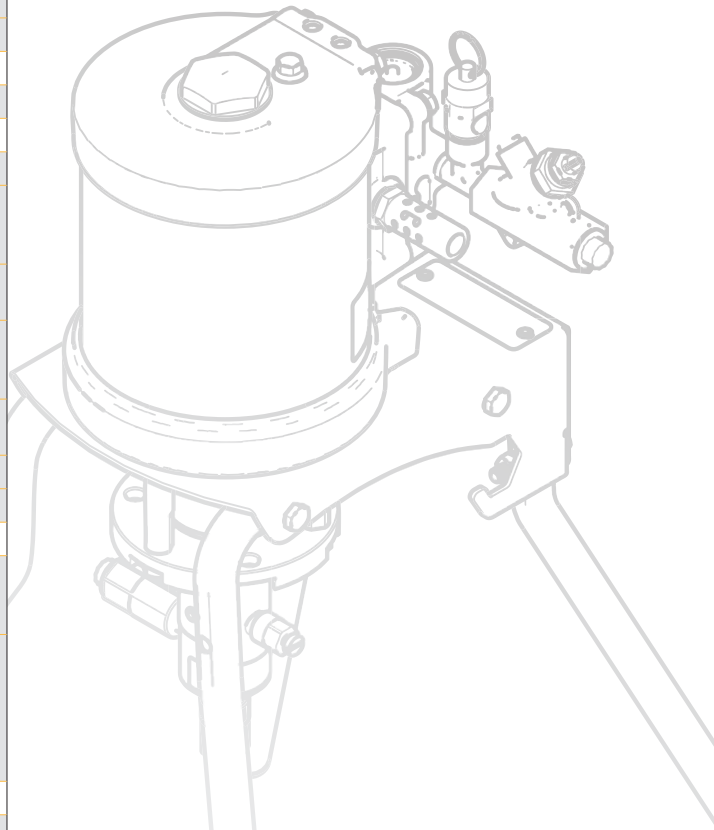
Números dos modelos de bombas pneumáticas Python XL GRACO					
Tamanho das vedações/êmbolos	1/4 pol.	3/8 pol.	1/2 pol.	5/8 pol.	3/4 pol.
Êmbolos revestidos Python XL, Chromex (Aprovados pelo CE)					
FKM	A25300	A25301	A25302	A25303	A25304
FKM-ETP	A25305	A25306	A25307	A25308	A25309
HNBR	A25310	A25311	A25312	A25313	A25314
FFKM	A25315	A25316	A25317	A25318	A25319
Êmbolos revestidos de cerâmica Python XL, Chromex (Aprovados pelo CE)					
FKM	A25320	A25321	A25322	A25323	A25324
FKM-ETP	A25325	A25326	A25327	A25328	A25329
HNBR	A25330	A25331	A25332	A25333	A25334
FFKM	A25335	A25336	A25337	A25338	A25339
Êmbolos revestidos Python XL, Chromex (Aprovados pela ATEX)					
FKM	A25340	A25341	A25342	A25343	A25344
FKM-ETP	A25345	A25346	A25347	A25348	A25349
HNBR	A25350	A25351	A25352	A25353	A25354
FFKM	A25355	A25356	A25357	A25358	A25359
Êmbolos revestidos de cerâmica Python XL, Chromex (Aprovados pela ATEX)					
FKM	A25360	A25361	A25362	A25363	A25364
FKM-ETP	A25365	A25366	A25367	A25368	A25369
HNBR	A25370	A25371	A25372	A25373	A25374
FFKM	A25375	A25376	A25377	A25378	A25379

Informações para pedidos de kits de bomba			
Nº do kit	Descrição do item	Nº do kit	Descrição do item
B32302	Kit da parte inferior da bomba para êmbolo Chromex de 1/2 pol.	B32270	Kit da placa do adaptador grande de 5/8 pol. a 3/4 pol.
B32256	Kit do êmbolo Chromex de 1/2 pol.	B32264	Kit da rosca do pacote de 1/4 pol.
B32253	Kit de válvulas da agulha (válvula de segurança de 110 psi)	B32266	Kit da rosca do pacote de 1/2 pol.

Para informações adicionais sobre o kit, consulte o manual de instruções 3A3948A do Python XL, páginas 33, 34, 35 e 41.

Dados técnicos

Bomba de injeção química Python XL	
Pressão pneumática de entrada mínima	15 psi (0,82 bar)
Pressão de funcionamento máxima do fluido	12.000 psi (826,8 bar)
Taxa de ciclo máximo	100 cpm
Variação da temperatura ambiente	de -40° a 176°F (de -40° a 80°C)
Ruído (dBa)	
Pressão de ruído máxima	<70 dBa com o silenciador incluso instalado
Tamanhos de entrada/saída	
Tamanho da entrada de fluido	1/4 pol. npt(f)
Tamanho da saída de fluido (apenas êmbolos de 3/8 pol., 1/2 pol., 5/8 pol. e 3/4 pol.)	1/4 pol. npt(f)
Tamanho da saída de fluido (apenas êmbolos de 1/4 pol.)	HiP HF4
Tamanho da origem/purga (apenas êmbolos de 3/8 pol., 1/2 pol., 5/8 pol. e 3/4 pol.)	10-32 UNF
Tamanho da origem/purga (apenas êmbolos de 1/4 pol.)	1/16 pol. npt(f)
Tamanho da entrada pneumática	1/4 pol. npt(f)
Tamanho do encaixe de exaustão	3/8 pol. npt(f)
Materiais de construção	
Material de vedação da bomba/válvula de retenção	Consulte Matriz de números de configuração abaixo para o material de vedação.
Peças lubrificadas	Consulte Matriz de números de configuração abaixo para o material do êmbolo. Todos os outros materiais são de aço inoxidável 316, exceto se referido de outro modo.
Peso	
Todos os modelos	20,0 lbs (9,1 kg)



Matriz de Números de Configuração

Verifique na placa de identificação (ID) o número de configuração de 12 dígitos da sua bomba. Use a matriz a seguir para definir os componentes de sua bomba. **OBSEVAÇÃO:** Nem todas as combinações são possíveis.

Amostra de número de configuração: **PCI-350-25S-XA-0**

PCI	350	25	S	X	A	0
Injeção pneumática de produtos químicos	Tamanho do motor pneumático	Tamanho do êmbolo	Intervalo de pressão	Material do êmbolo	Material de vedação	Qualificador

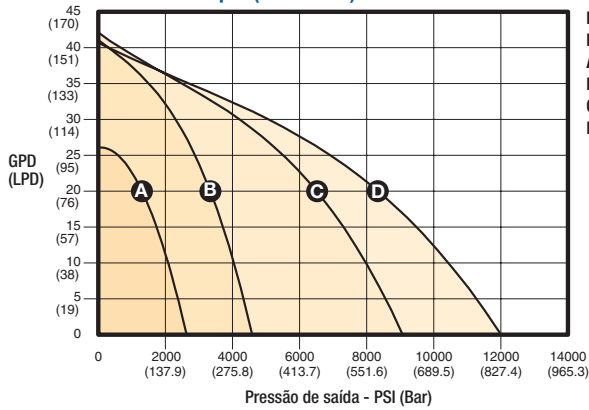
Tamanho do motor pneumático		Tamanho do êmbolo (diâmetro)		Intervalo de pressão		Material do êmbolo		Material de vedação		Qualificador	
350	3-1/2 pol.	25	1/4 pol.	S	NPT(F) de 1/4 pol.	X	Chromex	A	FKM	0	Nenhum
		38	3/8 pol.	H	HiP HF4	C	Cerâmica	B	FKMETP	A	ATEX
		50	1/2 pol.					C	HNBR		
		63	5/8 pol.					D	FFKM		
		75	3/4 pol.								

Pontos principais

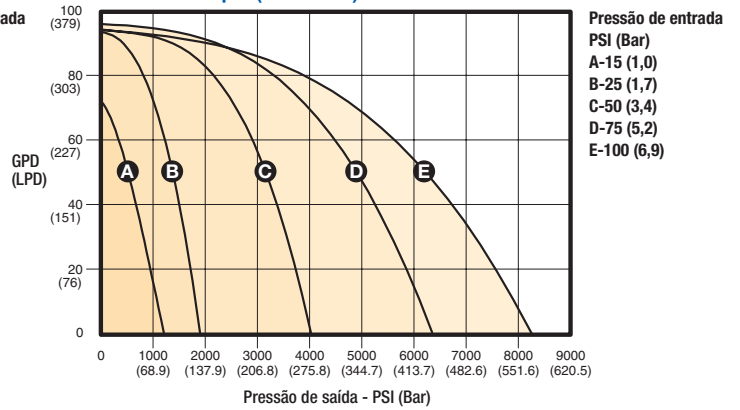
- Todas as bombas apresentam conexões de entrada de 1/4 pol. npt(f).
- O kit B32240 pode ser utilizado para converter uma conexão de saída HF4 para 1/4 pol. npt(f) para aplicações em ou abaixo de 10.000 psi (689 bar).

Curvas de desempenho

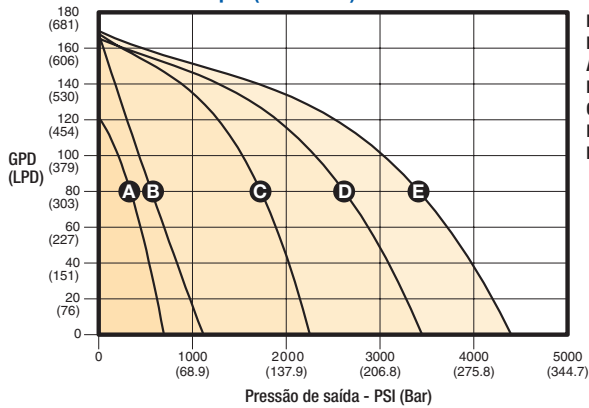
Êmbolo de 1/4 pol. (PCI-350-25)



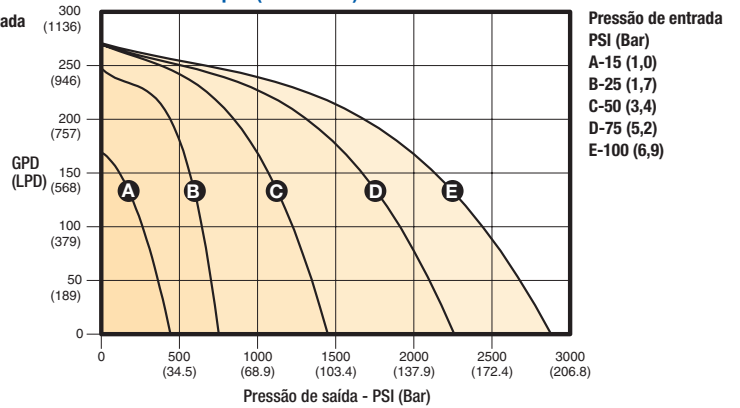
Êmbolo de 3/8 pol. (PCI-350-38)



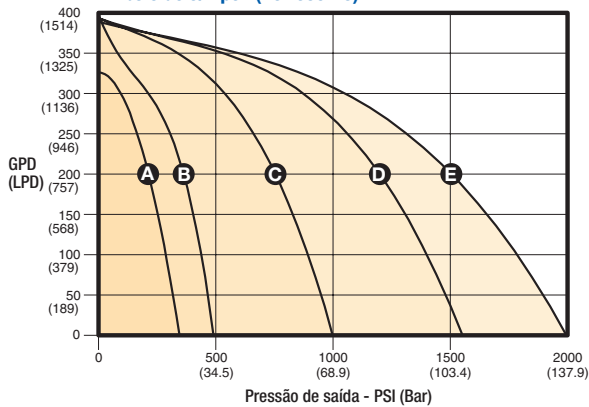
Êmbolo de 1/2 pol. (PCI-350-50)



Êmbolo de 5/8 pol. (PCI-350-63)



Êmbolo de 3/4 pol. (PCI-350-75)



Todos os dados escritos e visuais contidos neste documento baseiam-se nas informações mais recentes sobre o produto disponíveis no momento da publicação. A Graco se reserva o direito de fazer alterações a qualquer momento, sem aviso prévio.

Ligue hoje mesmo para obter informações sobre os produtos ou solicite uma demonstração:

866.552.1868, envie um e-mail para oilandgas@graco.com ou acesse www.graco.com.

