

MANUEL D'INSTRUCTIONS LISTE DE PIECE DETACHEES



306-770 F

Rev.C
09-93



INSTRUCTIONS

Ce manuel contient des avertissements et informations importants. Lisez les attentivement.

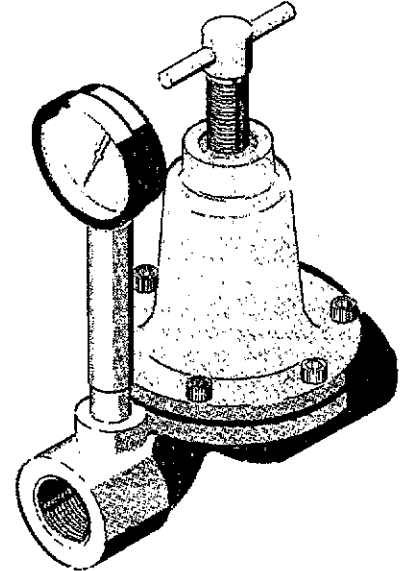
REGULATEUR DE PRESSION RETOUR

PRESSION MAXIMALE DE SERVICE 12 bar

Modèle 206-019 Série E

Pour utilisation avec pompes Monark, President et Bulldog 5:1 dans des systèmes d'alimentation par circulation

- Régle les pressions de la conduite de 0 à 12 bar
- Tige et siège de régulateur en carbure de tungstène
- Maintient la pression du produit dans un système d'alimentation par circulation



⚠ AVERTISSEMENT

Afin de diminuer le risque de blessures corporelles graves, notamment les blessures par éclaboussures de produit dans les yeux ou sur la peau, de rupture de constituants, d'incendie ou d'explosion qui pourraient entraîner des détériorations matérielles, toujours observer les précautions suivantes :

Afin de diminuer le risque d'éclaboussures :

Décompresser la pression d'air et de produit dans le système avant de retirer le régulateur pour un motif quel qu'il soit.

NE JAMAIS essayer d'arrêter ou de dévier les fuites avec la main ou une autre partie du corps.

Afin de diminuer le risque de rupture de constituants, d'incendie et d'explosion :

Ne jamais dépasser la **PRESSION MAXIMALE DE SERVICE** de 12 bar de ce régulateur, ni la pression maximale des constituants de votre système.

Ne jamais modifier ni changer une pièce quelconque de le régulateur.

Vérifier le régulateur régulièrement, réparer ou remplacer immédiatement les pièces usées ou détériorées.

S'assurer que tous les produits et solvants utilisés sont chimiquement compatibles avec les pièces en contact avec le produit indiquées dans les caractéristiques techniques en dernière page et les pièces en contact avec le produit dans tous les autres constituants du système.

Toujours utiliser le régulateur uniquement dans le but prévu, indiqué par le présent manuel d'instructions.

⚠ AVERTISSEMENT

Ne jamais utiliser de 1,1,1-trichloroéthane, de chlorure de méthylène, d'autres solvants à base d'hydrocarbures halogénés ni de fluide contenant ces solvants avec cet équipement. Cette utilisation pourrait provoquer une grave réaction chimique, avec possibilité d'explosion, qui pourrait tuer, causer de graves blessures corporelles et/ou d'importants dégâts matériels.

Consulter les fournisseurs des fluides utilisés pour s'assurer que ceux-ci sont compatibles avec les pièces en aluminium et en zinc.

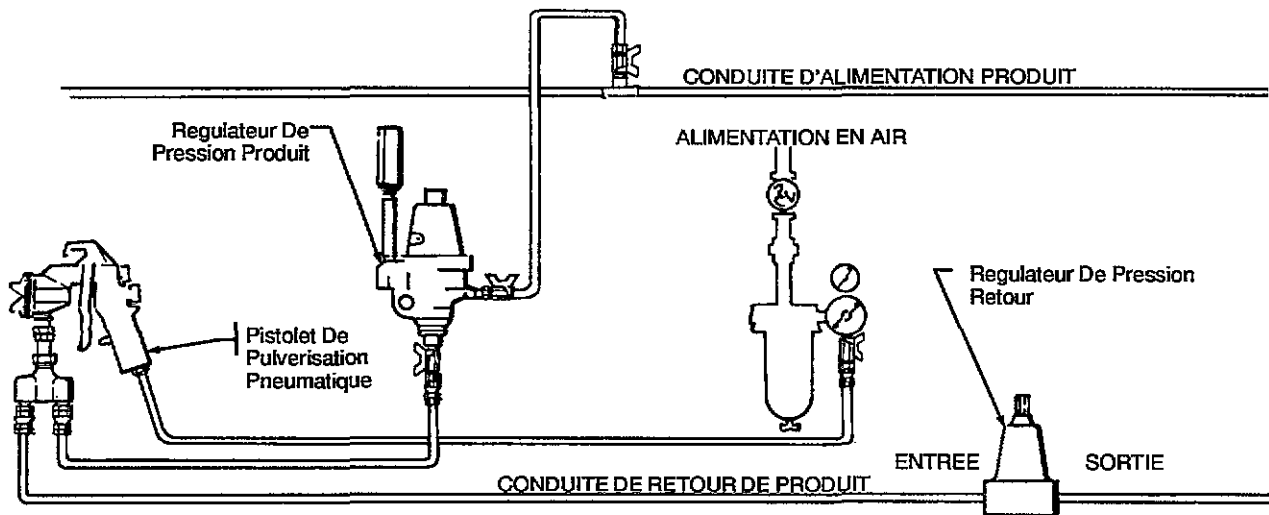
GRACO FRANCE S.A.

113-117 Rue des Solets F 94523 RUNGIS S.I.L.I.C.

Tél.: 49 79 71 71; Téléc.: 265847F; Fax: 46 86 65 39

© Copyright 1993

Installation Type



Installation

⚠ ATTENTION

Avant de monter le régulateur, vérifier l'étanchéité des vis (4). Il se peut que ces vis soient desserrées avant l'installation et la mise sous pression de le régulateur. Voir la séquence et la valeur du serrage sur le schéma des pièces. Après 24 heures, ou si le régulateur présente une fuite durant le service, la vérifier et la serrer à nouveau.

Installer la régulateur sur la conduite de retour du pistolet de pulvérisation. Brancher la conduite à l'entrée et à la sortie 1" npt(f). S'assurer que le sens de l'écoulement correspond aux repères ENTREE et SORTIE (IN et OUT) marqués sur le corps de le régulateur. Le régulateur est réglable de manière à réguler les pressions du produit de 0 à 12 bar dans un système à circulation.

Si plusieurs postes de pulvérisation sont utilisés, monter le régulateur de retenue dans la conduite d'alimentation après le dernier poste afin de maintenir des pressions de circulation correctes à l'intérieur du système.

Fonctionnement

Le régulateur de retenue régule la pression en amont de son entrée. Tourner la vis de réglage (16 sur liste des pièces) EN SENS HORAIRE pour élever la pression, EN SENS ANTIHORAIRE pour la réduire.

Régler la pression de la pompe et le régulateur de retenue pour une parfaite combinaison de pulvérisation et pour une bonne circulation du produit.

Rincer le régulateur avec un solvant compatible à chaque rinçage du système ou de l'unité (pompe, vanne de distribution, etc.). Ouvrir le régulateur avant le rinçage (tourner la vis en sens antihoraire).

Entretien

⚠ AVERTISSEMENT

TOUJOURS ouvrir le régulateur et décompresser les pressions à l'intérieur du système avant l'entretien.

Un nettoyage et un contrôle réguliers de le régulateur, en fonction du degré et du type de service, sont indispensables. Arrêter la pompe et décompresser la conduite en tournant la vis de réglage du régulateur en sens antihoraire jusqu'à ce qu'il n'y ait plus de pression de ressort. Pour nettoyer et vérifier le régulateur, la retirer de la conduite, la démonter et la nettoyer avec un solvant compatible.

⚠ ATTENTION

Manipuler le régulateur avec beaucoup de précautions pour ne pas détériorer la membrane (11), la tige (15) et le siège (19) en carbure.

Vérifier minutieusement la membrane (11) pour déceler les fissures ou autres détériorations. Avant le remontage, vérifier s'il y a des fragments ou d'autres particules qui pourraient perforer la membrane. Vérifier aussi s'il faut remplacer le joint (12). Monter les pièces de la membrane en procédant dans l'ordre inverse du démontage. Serrer l'écrou d'arrêt (9) à 16-20 N.m.

Vérifier minutieusement le siège (19) pour déceler les détériorations, l'usure ou les particules obstruantes qui pourraient empêcher la régulation de la pression. Le remplacer si nécessaire. Remplacer le joint (14) du siège lors du remplacement du siège (19). Serrer le siège à 21-27 N.m.

Pour retirer ou monter le manomètre (2), poser une clé uniquement sur la partie carrée du pied de celui-ci. Appliquer une couche mince de produit d'étanchéité pour filets sur les filets mâles du manomètre au moment de l'installation pour éviter le bouchage de celui-ci.

Remonter les autres pièces en procédant dans l'ordre inverse. Serrer les vis (4) de le régulateur suivant la séquence et les instructions données page 3. Vérifier le serrage après 24 heures puis resserrer si nécessaire ou si une fuite se produit. Remonter le régulateur de retenue sur la conduite.

Schema Des Pieces

Modèle 206-019 Série E

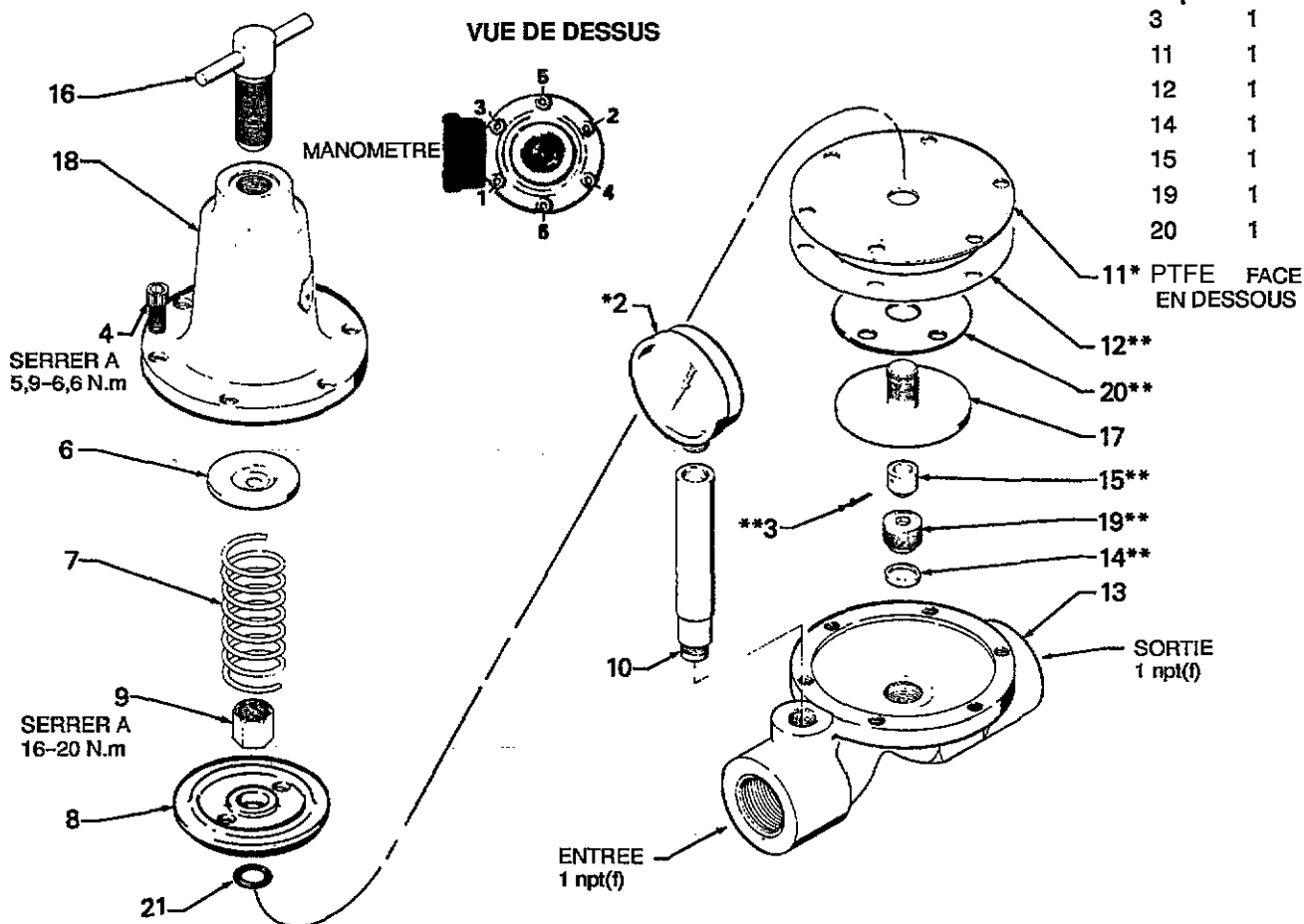
NOTE : Les numéros indiquent la séquence de serrage des vis (4). Serrer régulièrement à 0,8-1,1 N.m, puis serrer à nouveau à 5,9-6,6 N.m).

Lot de réparation 210-754

(A acheter séparément).

Comprend :

| Rep. | Qté |
|------|-----|
| 3 | 1 |
| 11 | 1 |
| 12 | 1 |
| 14 | 1 |
| 15 | 1 |
| 19 | 1 |
| 20 | 1 |



Liste Des Pieces

| N° REP | N° REF | DESIGNATION | QTE |
|--------|-----------|---|-----|
| 2 | *101-180 | MANOMETRE 0 à 14 bar | 1 |
| 3 | **104-430 | GOUPILLE fendue, diam. 1,5 mm long. 19 mm | 1 |
| 4 | 101-682 | VIS à tête creuse 1/4-20X5/8 | 6 |
| 6 | 160-033 | PLAQUE ressort | 1 |
| 7 | 160-034 | RESSORT de compression à boudin | 1 |
| 8 | 164-864 | PLAQUE de membrane | 1 |
| 9 | 160-741 | ECROU d'arrêt spécial pour membrane | 1 |
| 10 | 160-745 | TUBE de manomètre | 1 |
| 11 | **172-193 | MEMBRANE | 1 |
| 12 | **171-912 | JOINT en fibre de cellulose | 1 |
| 13 | 165-750 | CORPS du régulateur (nickelage autocatalytique) | 1 |
| 14 | **166-964 | JOINT en acétal | 1 |
| 15 | **203-375 | TIGE de régulateur | 1 |
| 16 | 203-751 | VIS de réglage | 1 |
| 17 | 203-985 | SUPPORT de membrane | 1 |
| 18 | 209-027 | CAPUCHON du régulateur | 1 |
| 19 | **206-275 | SIEGE de régulateur | 1 |
| 20 | **171-913 | JOINT en fibre de cellulose | 1 |
| 21 | 157-277 | GARNITURE de joint torique, thiocol | 1 |

* Pièces de rechange recommandées dans la "boîte à outils". Les avoir à portée de main pour réduire les temps d'arrêt.

** Pièce incluse dans le lot de réparation 210-754.

Informations De Service

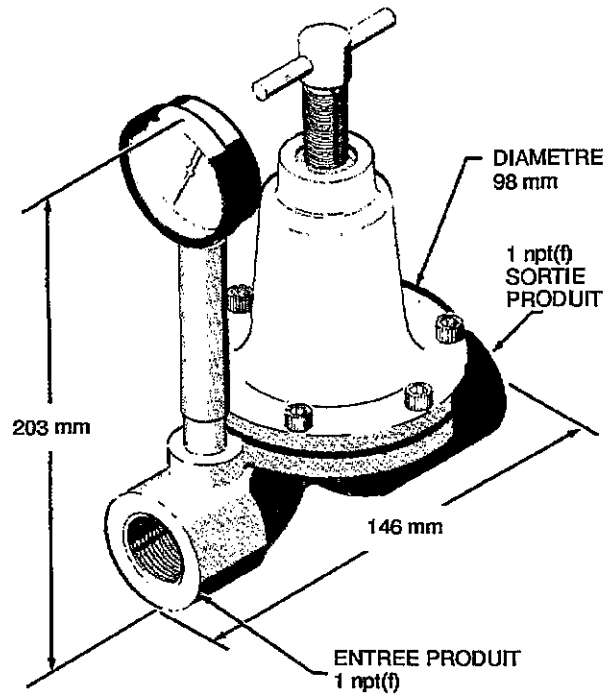
Notes supplémentaires ajoutées pour les vis (4) aux chapitres Installation et Entretien.

COMMENT COMMANDER LES PIECES

1. Pour être certain de recevoir les pièces de rechange, les kits, les accessoires corrects, donner toujours les informations les plus complètes possibles dans le tableau ci-dessous.
2. Vérifier soigneusement le numéro de référence approprié sur la liste des pièces ; ne pas utiliser le n° de repère.
3. Commander les pièces à votre distributeur Graco le plus proche.

| Numéro de référence | Qté | Désignation des pièces |
|---------------------|-----|------------------------|
| | | |
| | | |
| | | |
| | | |

Schema Cote



Caracteristiques Techniques

| | |
|---|---|
| Pression maximale de produit | 12 bar |
| Plage de régulation de pression | 0 à 12 bar |
| Débit maximal approx. | 22,7 litres par min. avec produit à 100 centipoise à 4 bar |
| Entrée produit : | 1 npt(f) |
| Sortie produit : | 1 npt(f) |
| Poids | 1,8 kg |
| Pièces en contact avec le produit : | Carbure de tungstène, PTFE nylon, acier au carbone, aluminium, thiocol |