

HYDRA-SPRAY®

President®- ja Monark®-pumput

306981B


AC-versio

30:1 PRESIDENT-PUMPUT

*Nesteen suurin käyttöpaine 25 MPa (248 bar)
Ilman suurin sisääntulopaine 0,8 MPa (8 baaria)*


Osanro 221075, C-sarja

200 litran rumpukoko

 II 1/2 G T3
ITS03ATEX11228


Osanro 243664, A-sarja

Paksu

 II 2 G T3

Osanro 223586, B-sarja

Paksu

 II 2 G T3

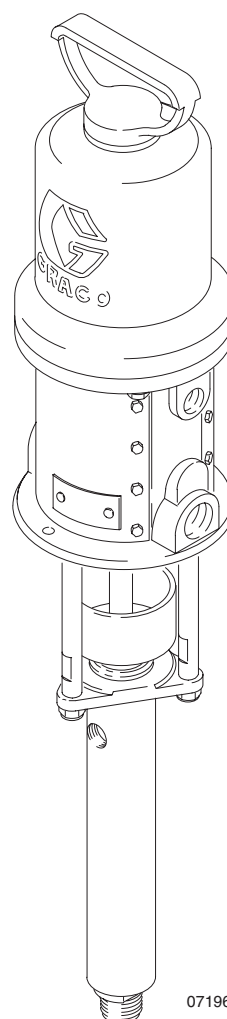
15:1 MONARK-PUMPUT

*Nesteen suurin käyttöpaine 10,5 MPa (105 bar)
Ilman suurin sisääntulopaine 0,7 MPa (7 baaria)*

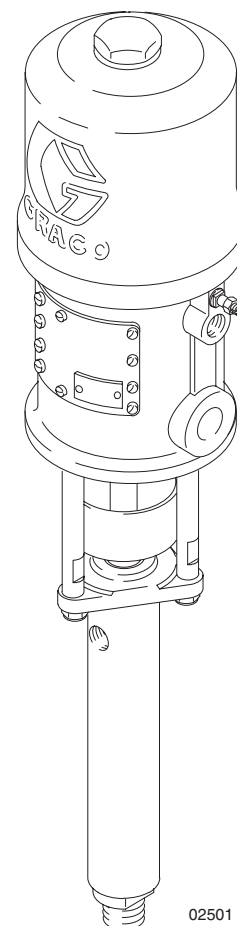
Osanro 239327, A-sarja

Paksu

 II 1/2 G T3
ITS03ATEX11228



Malli 239327



Malli 223586



Lue varoitukset ja ohjeet.
Katso sisällysluettelo sivulla 2.

GRACO N.V.; Industrieterrein — Oude Bunders;
Slakweidestraat 31, 3630 Maasmechelen, Belgium
Tel.: 32 89 770 700 – Fax: 32 89 770 777
©COPYRIGHT 1991, GRACO INC.

TAATTUA LAATUA, JOHTAVAA TEKNOLOGIAA

 0359

Sisällysluettelo

Varoitukset	2
Asennus	5
Käyttö	9
Vianetsintä	12
Huolto	13
Osat	16
Tekniset tiedot	20
Mitat	23
Kiinnitysreikien sijainti	23
Takuu	24

Merkinnät

Vaaran merkki



Tällä merkillä varoitetaan vakavasta tapaturmasta tai hengenvaarasta, jos ohjeita ei noudateta.

Varoituksen merkki



Tällä merkillä varoitetaan laitevauriosta tai laitteiden tuhoutumisvaarasta, jos ohjeita ei noudateta.

! VAARA



KÄYTTÖOHJEET

LAITTEIDEN VÄÄRINKÄYTÖN VAARA

Laitteiston väärinkäyttö voi rikkoa laitteet tai saada ne epäkuntoon ja johtaa vakavaan tapaturmaan.

- Tämä laite on tarkoitettu vain ammattikäyttöön.
- Lue kaikki käyttöohjeet, tarrat ja kyltit ennen laitteen käyttöä.
- Käytä laitetta ainoastaan sille määrättyyn tarkoitukseen. Ota epävarmoissa tapauksissa yhteys Gracon jälleenmyyjään.
- Älä muuta tätä laitetta millään tavoin. Käytä vain alkuperäisiä Gracon osia ja lisävarusteita.
- Tarkasta laite päivittäin. Korjaa tai vaihda kuluneet tai vaurioituneet osat välittömästi.
- Älä ylitä alimman nimellispaineen kestävän osan suurinta käyttöpainetta. Katso tämän laitteen suurin käyttöpaine **teknisistä tiedoista** sivulta 20.
- Käytä nesteitä ja liuottimia, jotka sopivat laitteen kastuville osille. Katso kaikkien laitteiden käyttöoppaiden **tekniset tiedot**. Lue nesteiden ja liuottimien valmistajien varoitukset.
- Älä vedä laitteita letkuista.
- Reitä letkut kauaksi kulkuväyliltä, terävistä kulmista, liikkuvista osista ja kuumista pinnoista. Älä altista Graco-letkuja lämpötiloille, jotka ovat yli 82°C tai alle -40°C.
- Pidä kuulosuojaimia tätä laitetta käytettäessä.
- Älä nosta paineistettua laitetta.
- Noudata kaikkia palo-, sähkö- ja turvamääräyksiä.

⚠ VAARA



NESTEEN TUNKEUTUMISVAARA

Pistoolin ruiskusta, letkuvuodoista tai rikkoutuneista osista voi tunkeutua nestettä kehoon ja aiheuttaa erittäin vakavan tapaturman, johon voi liittyä amputoinnin tarve. Silmiin tai iholle roiskunut neste voi myös aiheuttaa vakavan tapaturman.



- Nesteen tunkeutuminen ihoon saattaa näyttää pelkältä haavalta, mutta kyseessä on vakava vamma. **Hakeudu välittömästi lääkärin hoitoon.**
- Älä osoita pistoolilla ketään tai mitään vartalon osaa kohti.
- Älä laita kättä tai sormia ruiskutussuuttimen eteen.
- Älä yritä pysäyttää tai estää vuotoja kädelläsi, kehollasi, käsineellä tai rätillä.
- Älä "puhalla" nestettä takaisin; tämä ei ole ilmaruiskutusjärjestelmä.
- Pidä aina suuttimen ja liipaisimen suojukset paikoillaan pistoolissa ruiskutuksen aikana.
- Tarkasta pistoolin hajottimen toiminta viikoittain. Katso ohjeita pistoolin käyttöoppaasta.
- Varmista liipaisimen varmistussalvan toiminta ennen ruiskutusta.
- Lukitse liipaisimen varmistussalpa, kun lopetat ruiskuttamisen.
- Noudata **Paineenpoistotoimia** sivulta 9 aina kun ohjeissa kehoitetaan poistamaan paine tai kun lopetat ruiskuttamisen, puhdistat, tarkastat tai huollat laitetta sekä kun asennat tai puhdistat ruiskutussuutinta.
- Kiristä kaikki nesteliitokset ennen laitteen käyttöä.
- Tarkasta letkut, putket ja liittimet päivittäin. Vaihda kuluneet, vaurioituneet tai löystyneet osat välittömästi. Pysyvästi liitettyjä letkuja ei voi korjata, vaan koko letku vaihdetaan.
- Käytä ainoastaan Gracon hyväksymiä letkuja. Älä poista jousisuojuksia, jotka suojaavat letkua liittinten lähellä kiertymien tai taiteiden aiheuttamilta vaurioilta.



LIKKUVIEN OSIEN AIHEUTTAMA VAARA

Liikkuvat osat, kuten ilmamoottorin mäntä, voivat jättää sormet puristuksiin tai jopa katkaista ne.

- Pysy etäällä kaikista liikkuvista osista pumppua käynnistettäessä tai käytettäessä.
- Ennen laitteen huoltamista noudata **paineenpoistotoimia** sivulta 9 estääksesi laitteen odottamattoman käynnistymisen.

⚠ VAARA



TULIPALON JA RÄJÄHDYKSEN VAARA

Huono maadoitus, heikko ilmanvaihto, avotuli tai kipinät voivat aiheuttaa vaarallisen tilanteen ja johtaa tulipaloon tai räjähdykseen ja aiheuttaa vakavan tapaturman.



- Maadoita laite ja ruiskutettava kohde. Ks. **maadoitus** sivulta 5.
- Jos havaitset staattista kipinöintiä tai tunnet sähköiskun laitteiston käytön aikana, **lopetä ruiskutus välittömästi**. Älä käytä laitteistoa ennen kuin ongelma on paikallistettu ja korjattu.
- Järjestä raittiin ilman saanti, jottei liuottimista tai ruiskutettavasta nesteestä keräänny syttyviä huuруja.
- Pidä roskat, liuottimet, rätit ja bensiini poissa ruiskutusalueelta.
- Irrota kaikki ruiskutusalueen laitteet pistorasioista.
- Sammuta avotuli tai sytytysliekit ruiskutusalueelta.
- Älä tupakoi ruiskutusalueella.
- Älä käännä ruiskutusalueella valokatkaisijaa päälle tai pois päältä käytön aikana tai jos ilmassa on huuруja.
- Älä käytä bensiinimoottoria ruiskutusalueella.



MYRKYLLISTEN NESTEIDEN VAARA

Vaaralliset nesteet tai myrkylliset huuруt voivat aiheuttaa vakavan tapaturman tai kuoleman hengitettynä tai nieltynä, tai jos niitä roiskuu silmiin tai iholle.

- Tunne käyttämäsi nesteen erikoisvaarat.
- Säilytä vaarallista nestettä hyväksytyssä säiliössä. Hävitä vaarallinen neste noudattaen paikallisia määräyksiä.
- Käytä aina nesteen ja liuotinaineen valmistajan suosittelemia silmä- ja hengityssuojaimia, suojakäsineitä ja suojavaatetusta.

Asennus

Yleistietoja

HUOM: Suluissa olevat tekstin viitenumerot ja kirjaimet viittaavat kuvateksteihin ja osapiirustukseen.

HUOM: Käytä aina alkuperäisiä Gracon osia ja lisävarusteita, joita on saatavissa Graco-jälleenmyyjältä. Jos hankit omia lisävarusteita, varmista, että niiden koko ja paineenkesto on riittävät omaan järjestelmääsi.

Kuva 2 on ainoastaan ohjeellinen järjestelmän osien ja lisävarusteiden valitsemiseksi ja asentamiseksi. Ota yhteys Graco-jälleenmyyjään saadaksesi apua omiin tarpeisiisi sopivan järjestelmän suunnitteluun.

Käyttäjän esivalmistelut

Kaikki laitetta käyttävät henkilöt on koulutettava kaikkien järjestelmän osien turvalliseen ja tehokkaaseen käyttöön sekä käsittelemään kaikkia nesteitä asianmukaisesti. Kaikkien käyttäjien on huolellisesti luettava kaikki käyttöohjekirjat, tarrat ja kyltit ennen laitteen käyttöä.

Maadoitus

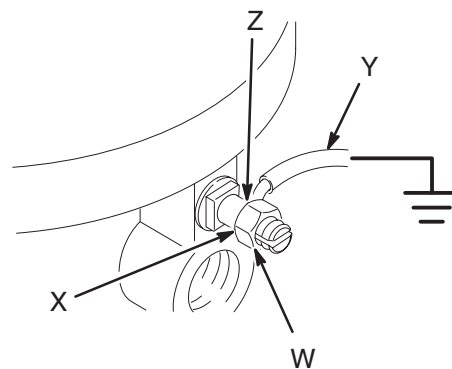
! VAARA



TULIPALON JA RÄJÄHDYKSEN VAARA

Maadoita järjestelmä alla selostetulla tavalla ennen pumpun käyttöä. Lue myös jakso **TULIPALON JA RÄJÄHDYKSEN VAARA** sivulta 4.

1. *Pumppu:* käytä vähintään 1,5 mm² maadoitusjohtoa ja pidikettä. Ks. kuva 1. Löysää maadoituskorvakkeen lukkomutteria (X) ja aluslevyä (X). Työnnä maadoitusjohdon (Y) toinen pää korvakkeen loveen (Z) ja kiristä lukkomutteri tiukalle. Liitä johdon toinen pää varsinaiseen maadoitukseen. Tilaa osanro 238909.



Kuva 1

0720

2. *Ilma- ja nesteletkut:* käytä vain sähköä johtavia letkuja.
3. *Ilmakompressori:* noudata valmistajan suosituksia.
4. *Ruiskutuspistooli:* maadoita liitoksen kautta asianmukaisesti maadoitettuun nesteletkuun ja pumppuun.
5. *Nesteen syöttöastia:* noudata paikallisia määräyksiä.
6. *Ruiskutettava kohde:* noudata paikallisia määräyksiä.
7. *Huuhtelun aikana käytettävät liuotinastiat:* noudata paikallisia määräyksiä. Käytä vain sähköä johtavia metalliastioita, jotka asetetaan maadoitetulle alustalle. Älä laita astiaa sähköä johtamattomalle alustalle, kuten paperin tai pahvin päälle, joka katkaisee maadoituksen jatkuvuuden.
8. *Maadoituksen jatkuvuuden ylläpitäminen huuhtelun tai paineenpoiston aikana:* pidä ruiskutuspistoolin metalliosaa tukevasti maadoitettua *metalliastiaa* vasten ja vedä pistoolin liipaisimesta.

Asennus

Katso tyypillisen asennuksen piirustusta (kuva 2).

VAARA

Järjestelmään vaaditaan ilman pääpoistoventtiili (D) ja nesteen tyhjennysventtiili (J). Näillä lisävarusteilla vähennetään vakavan tapaturman vaaraa pumpun säätämisen tai korjaamisen aikana, mukaan lukien nesteen tunkeutuminen ihoon, nesteen roiskuminen silmiin ja iholle sekä liikkuvien osien aiheuttamat tapaturmat.

Tyhjentävä pääilmaventtiili poistaa ilman, joka on jäänyt tämän venttiilin ja pumpun välille sen jälkeen kun ilman-tulo on katkaistu. Välille jäänyt ilma voi saada pumpun toimimaan odottamatta. Sijoita venttiili pumpun lähelle. Tilaa osanro 113333.

Nesteiden tyhjennysventtiilillä poistetaan nestepaine mäntäpumpusta, letkusta ja pistoolista. Pistoolin liipaiseminen paineen poistamiseksi ei ehkä riitä. Tilaa osanro 238635.

Lisävarusteiden kiinnitys

Kiinnitä pumppu (A) suunnitellun asennustavan mukaisesti. Pumpun mitat ja kiinnitysreikien paikat on esitetty sivulla 23.

Ilma- ja nesteletkut

Varmista, että paineilman syöttö on riittävä. Katso pumpun ilmankulutus suorituskykykaaviosta sivulta 20.

Varmista, että kaikki ilma- ja nesteletkut sopivat kooltaan ja paineenkestoltaan järjestelmääsi. Käytä ainoastaan sähköä johtavia ilma- ja nesteletkuja. Nesteletkuissa pitää olla jousisuojuukset molemmissa päissä.

Liitä sähköä johtava nesteletku (L) pumpussa olevaan 3/8 npt(f) nesteen ulostuloaukkoon. Käyttämällä nesteletkun (L) ja pistoolin (M) välillä lyhyttä liitosletkua pistoolia on helpompi liikuttaa.

Liitä nesteiden imuletku tai -putki (N) pumpussa olevaan 3/4 npt(m) nesteiden imuaukkoon.

Käytä sähköä johtavaa sisähalkaisijaltaan 13 mm:n (1/2 in.) (minimi) ilmaletkua (H) syöttääksesi pumppuun ilmaa.

Ilmajohdon lisävarusteet

Asenna seuraavat lisävarusteet kuvassa 2 esitettyihin kohtiin, ja käytä liittimiä tarvittaessa:

- **Ilmajohdon voitelulaite (C)** voitelee ilmamootorin automaattisesti.
- **Ilman pääventtiili (D)** vaaditaan järjestelmään poistamaan sen ja ilmamootorin välille jäänyt ilma, kun venttiili on suljettu (ks. vasemmalla oleva **VAARA**-ohje). Varmista, että pääventtiiliin päästään helposti käsiksi, ja että se sijoitetaan ilmasäätimen **jälkeen**.
- **Pumpun varoventtiili (B)** tuntee, kun pumppu käy liian nopeasti ja katkaisee automaattisesti moottorille menevän ilman. Liian nopeasti käyvä pumppu voi vaurioitua pahasti.
- **Ilmansäädin (E)** ohjaa pumpun nopeutta ja työpainetta säätämällä pumppuun menevää ilmapainetta. Sijoita säädin pumpun lähelle, mutta **ennen** ilman pääventtiiliä.
- **Ilmajohdon suodatin (F)** poistaa haitalliset roskat ja kosteuden paineilmapuolelta.
- **Toinen ilmajohdon venttiili (G)** eristää ilmajohdon lisävarusteet huoltoa varten. Sijoita se ennen kaikkia muita ilmajohdoton liitettyjä lisävarusteita.

Nestejohdon lisävarusteet

Asenna seuraavat lisävarusteet kuvassa 2 näkyviin kohtiin käyttäen liittimiä tarvittaessa:

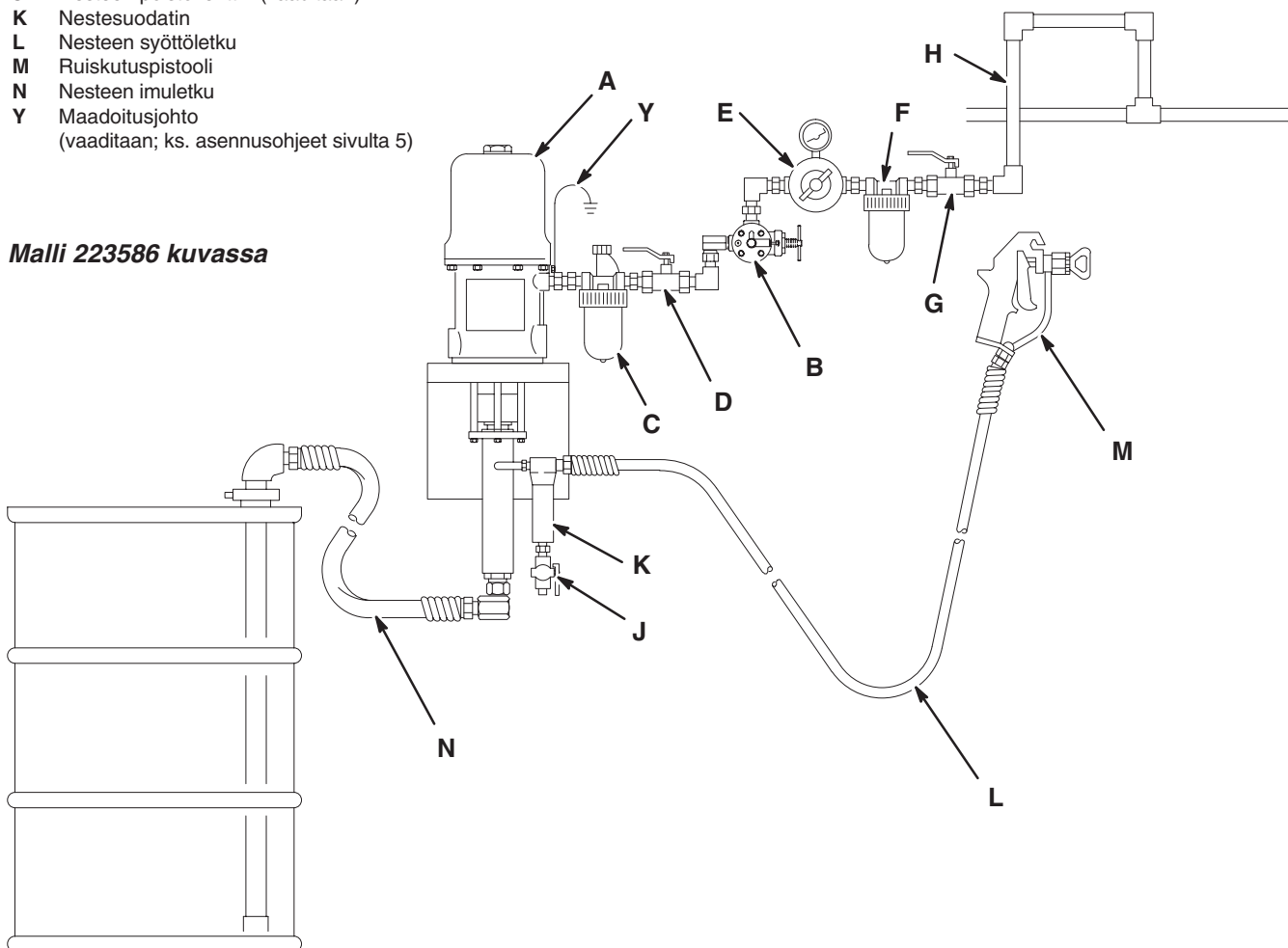
- **Nesteiden poistoventtiili (J)** vaaditaan järjestelmään poistamaan nestepaine letkusta ja pistoolista (ks. vasemmalla oleva **VAARA**-ohje). Asenna poistoventtiili alassuun, mutta siten, että kahva osoittaa ylöspäin, kun venttiili avataan.
- **Nestesuodatin (K)** suodattaa haitalliset hiukkaset pois nesteestä.
- **Pistooli (M)** ruiskuttaa nestettä. Kuvassa 2 näkyy ilman ruiskutuspistooli.

Asennus

SELITE

- A Pumppu
- B Pumpun varoventtiili
- C Ilmajohdon voitelulaite
- D Ilman pääventtiili (vaaditaan pumpppua varten)
- E Pumpun ilmasäädin
- F Ilmajohdon suodatin
- G Ilman pääventtiili (lisävarusteille)
- H Ilmansyöttöletku
- J Nesteen poistovernttiili (vaaditaan)
- K Nestesuodatin
- L Nesteen syöttöletku
- M Ruiskutuspiistooli
- N Nesteen imuletku
- Y Maadoitusjohto (vaaditaan; ks. asennusohjeet sivulta 5)

Malli 223586 kuvassa



Kuva 2

02502

Käyttö

Paineenpoistotoimet

VAARA



NESTEEN TUNKEUTUMISVAARA

Järjestelmän paine täytyy poistaa käsin, jottei järjestelmä käynnisty ja ala ruiskuttaa vahingossa. Korkeapaineinen neste voi tunkeutua ihoon ja aiheuttaa vakavan vamman. Vähennä nesteen tunkeutumisen, roiskumisen tai liikkuvien osien aiheuttamaa tapaturmavaaraa noudattamalla **Paineenpoistotoimia** aina kun:

- ohjeissa kehoitetaan poistamaan paine,
- lopetat ruiskutuksen,
- tarkastat tai huollat järjestelmän laitteita,
- tai asennat tai puhdistat ruiskutussuutinta.

1. Lukitse pistoolin varmistussalpa.
2. Sulje tyhjentävä pääilmaventtiili (D, vaaditaan järjestelmään). Ks. kuva 2.
3. Vapauta pistoolin varmistussalpa.
4. Pidä pistoolin metalliosaa tukevasti maadoitettua metalliastiaa vasten ja vedä pistoolin liipaisimesta paineen poistamiseksi.
5. Lukitse pistoolin varmistussalpa.
6. Avaa tyhjennysventtiili (J, vaaditaan järjestelmään), ja pidä astia valmiina ulosvuotavaa nestettä varten.
7. Jätä poistoventtiili auki siihen saakka, kunnes ruiskutus aloitetaan uudelleen.

*Jos epäilet, että ruiskutussuutin tai letku on täysin tukossa, tai ettei paine ole täysin poistunut em. kohtien suorittamisen jälkeen, löysää **hyvin hitaasti** suuttimen suojuksen kiinnitysmutteria tai letkuliitintä ja vähennä painetta vähitellen, ja irrota osat sitten kokonaan. Poista sitten tukos suuttimesta tai letkusta.*

VAARA



LIKKUVIEN OSIEN AIHEUTTAMA VAARA

Älä käytä laitetta ennen kuin ilmamoottorin levyt ovat paikoillaan (P, kuva 3). Muussa tapauksessa sormet tai kädet saattavat jäädä väliin tai leikkautua irti. Ks. **LIKKUVIEN OSIEN AIHEUTTAMA VAARA** sivulla 3.

Tiivistemutteri

Pidä tiivistemutteri/nestekuppi (36) täynnä Gracon kaulatiivisteneustettä (TSL) tai vastaavaa liuotinta, joka pidentää tiivisteiden käyttöikä. Ks. kuva 3.

VAARA

Vähennä vakavan tapaturman vaaraa aina kun ohjeissa kehoitetaan poistamaan paine, noudattamalla vasemalla olevia **paineenpoistotoimia**.

Tiivistemutteri on kiristetty tehtaalla käyttövalmiiksi. Jos se on löysällä ja kaulatiivisteet vuotavat, poista paine ja kiristä mutteri 24–27 N.m:n momenttiin. Tee sama aina tarvittaessa. Älä kiristä tiivistemutteria liikaa.

Huuhtelee pumppu ennen ensimmäistä käyttökertaa

Pumppu on testattu ohuella öljyllä, joka on jätetty sisään suojaamaan pumpun osia. Jos öljy liikaa käytettävää nestettä, huuhtelee se pois sopivalla liuotimella. Ks. **huuhtelu** sivulta 11.

Käyttö

Pumpun käynnistys ja säätö

Ks. kuva 2 sivulta 7. Varmista, että ilmansäädin (E) ja ilman pääventtiili (D) ovat kiinni. **Älä asenna suutinta vielä!**

Liitä imuletku (N) pumpussa olevaan nesteeseen imuaukkoon. Pidä ruiskutuspistoolin (M) metalliosaa tukevasti maadoitetun metalliastian laitaa vasten ja pidä liipaisinta avoinna. Avaa sitten pumpun pääilmaventtiili (D). Avaa seuraavaksi ilmansäädintä hitaasti, kunnes pumppu käynnistyy, noin 0,3 Mpa (3 baaria).

Anna pumpun käydä hitaasti, kunnes ilma on kokonaan poistunut ja pumppu ja letkut ovat täyttyneet nesteestä. Vapauta pistoolin liipaisin ja lukitse varmistussalpa päälle. Pumpun tulee pysähtyä paineen alla, kun liipaisin vapautetaan.

VAARA

Vähennä paineenpoistoon liittyvää vakavan tapaturman vaaraa noudattamalla aina **paineenpoistotoimia** sivulta 9.

Poista paine. Asenna ruiskutussuutin erillisen pistoolin käyttöoppaan mukaisesti.

Kun pumppu ja putkistot ovat täyttyneet nesteellä ja käytössä on riittävästi ilmaa riittävällä paineella, pumppu käynnistyy ja pysähtyy pistoolia avattaessa ja suljettaessa. Kiertöjärjestelmässä pumppu käy jatkuvasti ja kiihtyy tai hidastuu tarpeen mukaan, kunnes ilman tulo katkaistaan.

Käytä riittävän suurta ilmansäädintä (E) ohjaamaan pumpun nopeutta ja nestepainetta. Käytä aina mahdollisimman alhaista ilmanpainetta, joka riittää työhön. Korkeassa paineessa nestettä menee hukkaan ja pumpun tiivisteet ja suutin kuluvat enneaikaisesti.

VAARA

OSIEN RIKKOUTUMISVAARA



Vähentääksesi järjestelmän ylipaineistuksen vaaraa, mikä voi aiheuttaa osien rikkoutumisen ja vakavan tapaturman, *älä koskaan ylitä pumppuun merkittyä ilman maksimisisääntulopainetta.* Katso myös **tekniset tiedot** sivulta 20.

VAROITUS

Älä anna pumpun käydä kuivana. Se kiihtyy nopeasti täyteen nopeuteen aiheuttaen vahinkoa. Jos pumppu käy liian nopeasti, pysäytä se välittömästi ja tarkasta nestesyöttö. Jos astia on tyhjä ja ilmaa on päässyt johtoihin, täytä astia ja esitäytä pumppu ja johdot, tai huuhtelee pumppu ja jätä se täyteen sopivaa liuotinta. Poista kaikki ilma nestejärjestelmästä.

Saatavissa on pumpun varoventtiili (B), joka katkaisee ilman tulon pumppuun, jos pumppu kiihtyy yli esiasetetun nopeuden. Ks. kuva 2 sivulta 7. Lisätietoja saat ottamalla yhteyttä Graco-maahantuojaan.

Käyttö

Pumpun pysäytys ja hoito

⚠ VAARA

Vähennä paineenpoistoon liittyvää vakavan tapaturman vaaraa noudattamalla aina **paineenpoistotoimia** sivulta 9.

Vapauta paine sammuttaessasi pumpun yöksi. Pysäytä pumpu aina iskun pohjaan, jottei neste kuivu esiin jäävään männänvarteen ja jotteivät tiivisteet sen takia vaurioidu.

Huuhtele pumpu aina ennen kuin neste kuivuu männänvarteen. Ks. **huuhtelu** alla.

Huuhtelu

⚠ VAARA



TULIPALON JA RÄJÄHDYKSEN VAARA

Lue ennen huuhtelua jakso **TULIPALON JA RÄJÄHDYKSEN VAARA** sivulta 4. Varmista, että koko järjestelmä ja huuhteluastiat on maadoitettu kunnolla. Katso **maadoitus** sivulta 5.



Huuhtele pumpu:

- Ennen ensimmäistä käyttökertaa
- Värejä tai nesteitä vaihdettaessa
- Ennen kuin neste kuivuu tai jäykistyy käyttämättömään pumpuun (tarkasta happokovetteisten nesteiden käyttöaika)
- Ennen pumpun varastointia

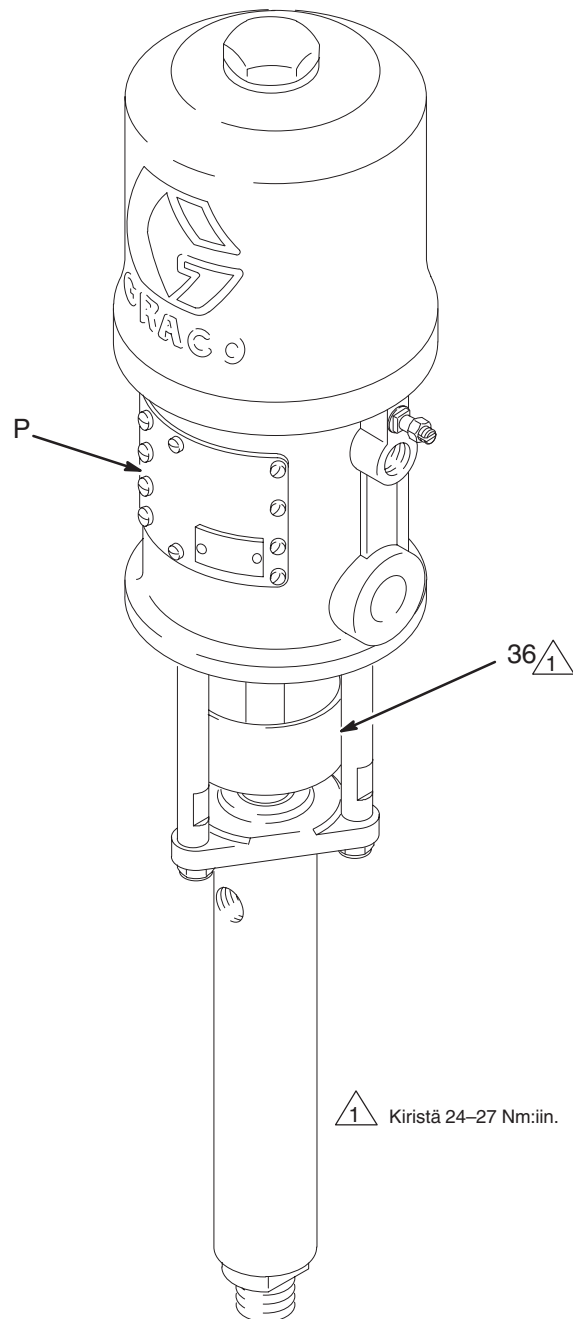
Huuhtele nesteellä, joka sopii yhteen pumpattavan nesteen ja järjestelmän kastuvien osien kanssa. Varmista suositellut huuhtelunesteet ja huuhteluvälit nesteen valmistajalta tai toimittajalta.

Jos pumpua käytetään kiertojärjestelmän syöttöpumpuna, anna liuottimen kiertää pumpussa, kunnes se on huuhtoutunut perusteellisesti.

⚠ VAROITUS

Älä koskaan jätä vettä tai vesipohjaista nestettä pumpuun yön yli. Jos pumpaat vesipohjaista nestettä, huuhtele ensin vedellä, ja sitten korroosionestoaineella, esim. mineraalitärpätillä. Poista paine, mutta jätä korroosionestoaine pumpuun suojaamaan osia ruostumiselta.

Malli 223586 kuvassa



Kuva 3

02501

Vianetsintä

HUOM: Tarkista kaikki mahdolliset ongelmat ja ratkaisut ennen pumpun purkamista.

ONGELMA	SYY	RATKAISU
Pumppu ei toimi.	Ilmajohto ahtautunut tai ilmansyöttö riittämätön.	Selvitä johto; lisää ilmansyöttöä.
	Riittämätön ilmanpaine; ilmaventtiilit yms. suljettu tai tukossa.	Avaa, puhdista.
	Neste on loppunut.	Täytä; poista kaikki ilma pumpusta ja nestejohdoista.
	Paineilman venttiilimekanismi vaurioitunut; moottori pysähtyy.	Huolla ilmamoottori (ks. mukana toimitettu käyttöohje).
	Neste kuivunut männänvarteen (26).	Puhdista; tarkista tai vaihda kaulatiivisteet (18, 23); pysäytä pumppu aina iskun pohjaan ja pidä nestekuppi täynnä sopivaa liuotinta.
Pumppu toimii, mutta tuotto on heikkoa molemmilla iskuilla.	Ilmajohto ahtautunut tai ilmansyöttö riittämätön.	Selvitä johto; lisää ilmansyöttöä.
	Riittämätön ilmanpaine; ilmaventtiilit yms. suljettu tai tukossa.	Avaa, puhdista.
	Neste on loppunut.	Täytä; poista kaikki ilma pumpusta ja nestejohdoista.
	Tukkeutunut nestejohto, venttiilit, jne.	Selvitä*.
	Tiivistemutteri (36) liian kireällä.	Löysää (ks. sivu 9).
	Tiivistemutteri (36) löysällä tai kaulatiivisteet (18, 23) kuluneet.	Kiristä tiivistemutteri (ks. sivu 9); vaihda kaulatiivisteet (ks. sivu 14).
Pumppu toimii, mutta tuotto on heikko alaiskulla.	Imuventtiili pysyy auki tai se on kulunut.	Korjaa; huolla. Ks. sivu 14.
Pumppu toimii, mutta tuotto on heikko alaiskulla.	Nesteen mäntäventtiili pysyy auki tai kulunut tai tiivisteet (18, 23) kuluneet.	Korjaa; huolla. Ks. sivu 14.
Käynti epäsäännöllistä tai liian nopeaa.	Neste on loppunut.	Täytä; poista kaikki ilma pumpusta ja nestejohdoista.
	Imuventtiili pysyy auki tai se on kulunut.	Korjaa; huolla. Ks. sivu 14.
	Nesteen mäntäventtiili pysyy auki tai kulunut tai tiivisteet (18, 23) kuluneet.	Korjaa; huolla. Ks. sivu 14.

* Vapauta paine selvittääksesi onko nesteletku tai pistooli tukossa. Irrota nesteletku ja aseta astia pumpun ulostuloaukon kohdalle keräämään nestettä. Kierrä vain sen verran paineilmaa päälle, että pumppu käynnistyy (noin 0,14–0,28 Mpa [1,4-2,8 baaria]). Jos pumppu käynnistyy, kun ilma kytketään päälle, tukos on nesteletkussa tai pistoolissa.

Huolto

Mäntäpumpun irrottaminen

Malli 223586 kuvassa

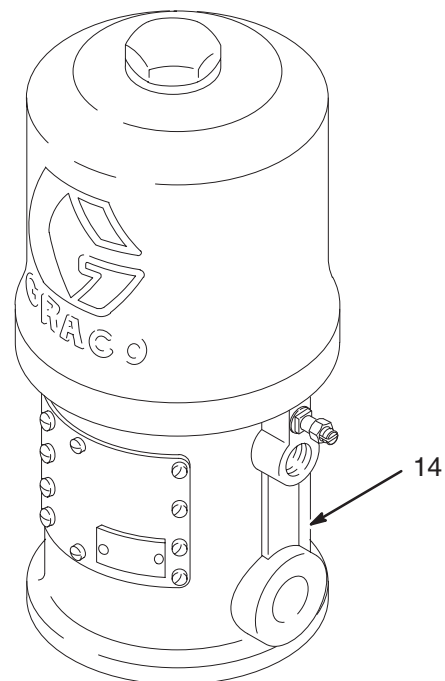
VAARA

Vähennä paineenpoistoon liittyvää vakavan tapaturman vaaraa noudattamalla aina **paineenpoistotoimia** sivulta 9.

1. Huuhtelee pumppu, mikäli mahdollista. Pysäytä pumppu iskun pohjaan. Vapauta paine.
2. Irrota ilma- ja nesteletkut. Poista pumppu kiinnityksestään. Huomioi pumpussa olevan nesteen ulostuloaukon asento ilmamootorin ilmanottoaukkoon nähden.
3. Ks. kuva 4. (Katso mallin 221075 osalta myös osapiirustusta sivulta 16.) Irrota kiinnitystankojen lukkomutterit (4) kiinnitystangoista (12). Irrota sokka (3). Kierrä männänvarsi (26) irti ilmamootorista (14) tai kiertokangesta (37, vain malli 221075). Vedä mäntäpumppu (15) varovasti irti ilmamootorista (14). Tarkista O-rengas (7).
4. Katso mäntäpumpun huolto sivulta 14. Katso ilmamootorin huolto-ohjeita erillisestä ilmamootorin käyttöohjekirjasta (mukana).

Mäntäpumpun kiinnitys

1. Voitele O-rengas (7) ja aseta se männänvarteen (26). Suuntaa pumpussa oleva nesteen ulostuloaukko ilmamootorin ilmanottoaukon suhteen samoin kuin mainittiin kohdassa 2, **mäntäpumpun irrotus**. Aseta mäntäpumppu (15) kiinnitystankoihin (12). Ks. kuva 4.
2. Kierrä lukkomutterit (4) kiinnitystankoihin (12) löysästi. Kierrä männänvarsi (26) ilmamootorin (14) akseliin tai kiertokankeen (37, vain malli 221075), kunnes sokan reiät ovat linjassa. Asenna sokka (3) paikalleen.
3. Kiinnitä pumppu ja liitä kaikki letkut paikoilleen. Kytke maadoitusjohto, jos se irrotettiin korjauksen ajaksi. Kiristä tiivistemutteri/nestekuppi (36) 24–27 Nm momentilla. Täytä nestekuppi Gracon kaulatiivistesteellä tai vastaavalla liuottimella.
4. Kiristä kiinnitystankojen lukkomutterit (4) tasaisesti kuvan 4 osoittamaan kiristysmomenttiin.
5. Käynnistä pumppu ja käytä sitä noin 3 barin ilmanpaineella toiminnan tarkistamiseksi.

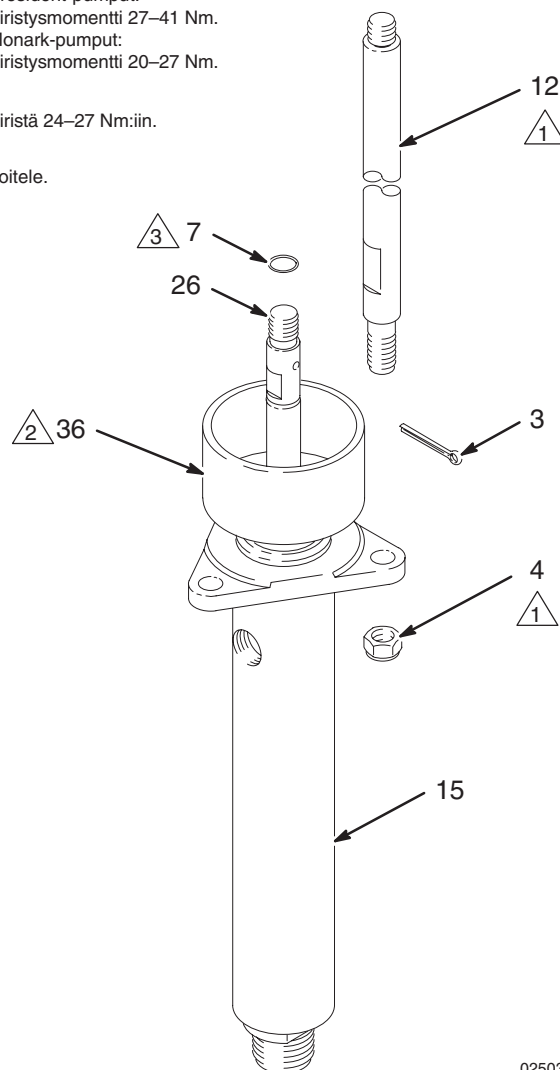


President-pumput:
Kiristysmomentti 27–41 Nm.
Monark-pumput:
Kiristysmomentti 20–27 Nm.



Kiristä 24–27 Nm:iin.

Voitele.



02503

Kuva 4

Huolto

Mäntäpumpun huolto

Purkaminen

Pumppua purkaessasi laita kaikki irrotetut osat järjestykseen kokoonpanon helpottamiseksi. Katso kuvaa 5.

HUOM: Saatavissa on korjaussarja 235635. Parasta on käyttää kaikki sarjaan kuuluvat uudet osat. Sarjaan kuuluvat osat on merkitty tähdellä, esimerkiksi (17*).

Puhdista kaikki osat perusteellisesti pumppua purettaessa. Tarkista ne huolellisesti vaurioiden tai kulumisen varalta ja vaihda tarvittaessa.

1. Irrota mäntäpumppu ilmamootorista sivun 13 ohjeiden mukaisesti.
2. Irrota imuventtiilin pesä (33) pumpun kotelosta (35). Jos irrotus on vaikeaa, suihkuta tunkeutuvaa öljyä kiertesiin ja naputtele *varovasti* muovinuijalla venttiilipesän ympäriltä sen löysäämiseksi. Ks. kuva 5.
3. Poista kuulan pidintappi (29), O-renkaan pidin (31), O-rengas (30), ohjain (32) ja kuula (28) imuventtiilin pesästä (33).
4. Löysää tiivistemutteria (36). Työnnä männänvartta (26) alaspäin mahdollisimman pitkälle, ja vedä se pois pumpun kotelon (35) alapäästä.
5. Kiinnitä männänvarsi (26) tasaisilta osiltaan ruuvipuristimeen. Kierrä männän kiinnityskappale (34) irti varresta. Poista kuula (17), pidin (22), tiivisteet (18, 23) ja tiivisteholkit (24, 25).
6. Irrota tiivistemutteri (36), kaulatiivisteet (18, 23) ja tiivisteholkit (24, 25) pumpun kotelosta (35).
7. Tarkista kaikki osat vaurioiden varalta. Puhdista kaikki osat ja kiertet sopivalla liuottimella ennen kokoonpanoa. Tarkista männänvarren (26) ja sylinteriholkin (20) sileät pinnan naarmujen, uurteiden tai muiden vaurioiden varalta, jotka saattavat johtaa tiivisteiden ennenaikaiseen kulumiseen ja vuotoihin. Suorita tarkistus kuljettamalla sormeasi pitkin pintaa tai pidä osa tietyssä kulmassa valoa vasten. Varmista, ettei männän (R) ja imuventtiilin pesän (S) kuulapesissä ole lohkeamia tai koloja. Vaihda kuluneet tai vaurioituneet osat.

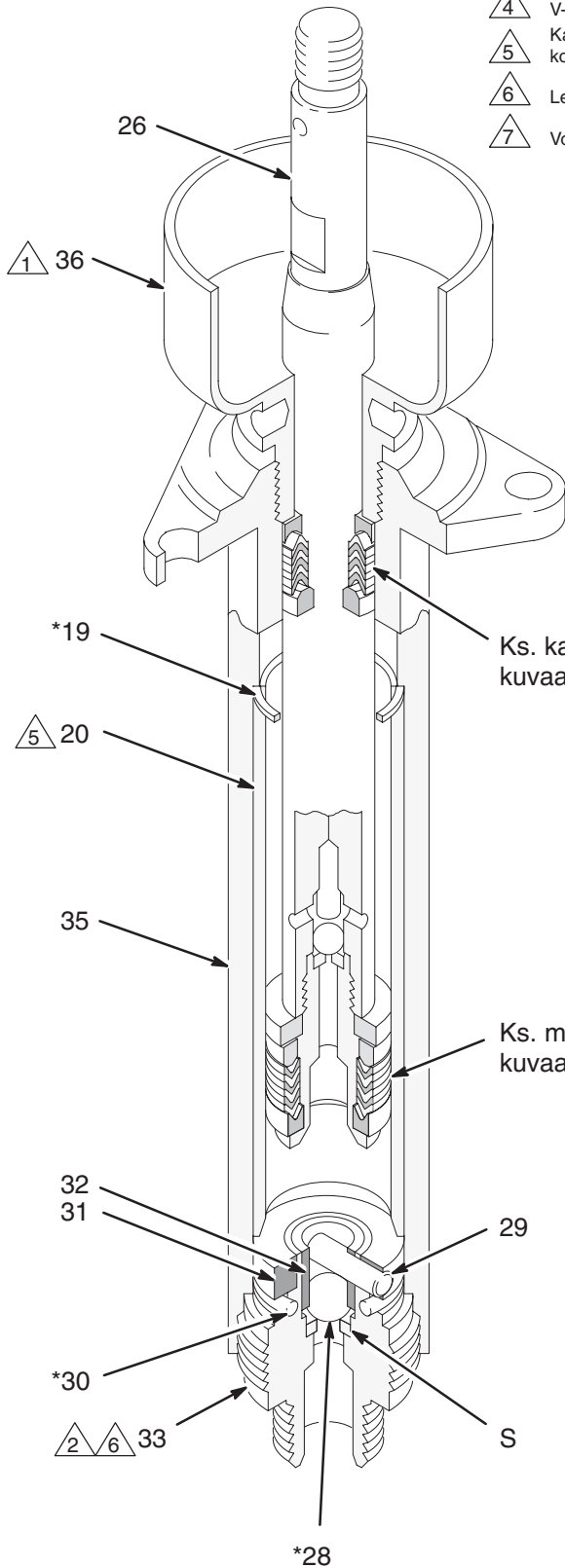
HUOM: Jos sylinteriholkki (20) on vaihdettava ja se on vaikea poistaa, ota yhteys Gracon maahantuojaan.

Kokoonpano

1. Voitele kaulatiivisteet ja asenna ne pumpun koteloon (35) yksi kerrallaan siten, että *V-tiivisteiden huulet tulevat alaspäin*: urosholkki (24*), yksi V-nahkatiiviste (18*), yksi PTFE- (23*), yksi nahka- (18*), yksi PTFE- (23*), yksi nahka- (18*), yksi PTFEtiiviste (23*) ja naarasholkki (25*). Asenna tiivistemutteri (36) paikalleen löysästi. Ks. kaulatiivisteiden yksityiskohtia kuvasta 5.
2. Jos olet poistanut sylinteriholkin (20), asenna se takaisin pumpun koteloon (35) ja muista vaihtaa tiiviste (19*). *Varmista, että sylinteriholkin kartiomainen pää on alaspäin kohti pumpun imuaukkoa.*
3. Voitele männäntiivisteet ja asenna ne männän kiinnityskappaleelle (34) yksi kerrallaan seuraavassa järjestyksessä siten, että *V-tiivisteiden huulet tulevat ylöspäin*: naarasholkki (25*), yksi V-PTFEtiiviste (23*), yksi V-nahkatiiviste (18*), yksi PTFE- (23*), yksi nahka- (18*), yksi PTFE- (23*), yksi nahkatiiviste (18*), urosholkki (24*) ja tiivisteiden pidin (22). Ks. männäntiivisteiden yksityiskohtia kuvasta 5.
4. Laita kierrelukitetta männän kiinnityskappaleeseen (34*). Asenna männän kuula (17*) mäntään ja kierrä männänventtiilin kokoonpano männänvarteen (26). Kiristä momenttiin 74–88 Nm.
5. Työnnä männänvarsi (26) pumpun kotelon (35) alapäästä sisään varoen naarmuttamasta sylinteriholkkia (20). Työnnä vartta suoraan ylöspäin, kunnes se tulee esiin tiivistemutterista (36).
6. Asenna kuula (28*), ohjain (32), O-rengas (30*), pidin (31) ja kuulapitimen tappi (29) imuventtiilin pesään (33). Laita kierrevoiteluainetta ja kierrä imuventtiilin pesä pumpun koteloon (35). Kiristä momenttiin 74–88 Nm.
7. Kiinnitä mäntäpumppu takaisin ilmamootoriin sivun 13 ohjeiden mukaisesti.

Huolto

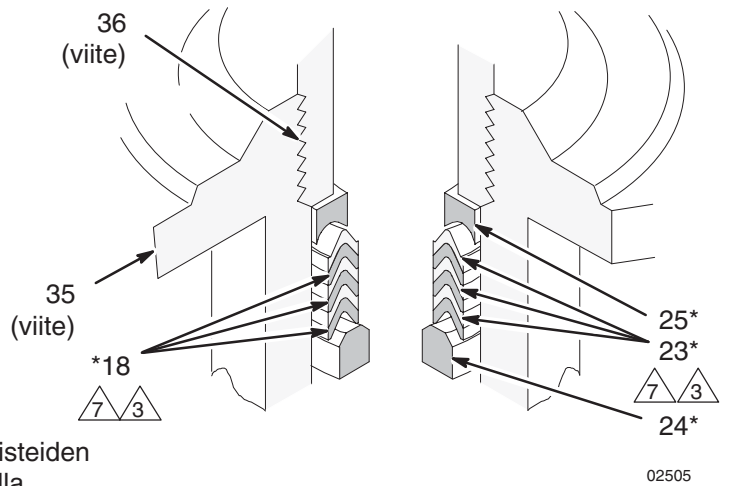
- 1 Kiristä 24–27 Nm:iin.
- 2 Kiristä 74–88 Nm:iin.
- 3 V-tiivisteiden huulten oltava alaspäin.
- 4 V-tiivisteiden huulten oltava ylöspäin.
- 5 Kartiomaisen pään oltava alaspäin kohti pumpun imuaukkoa (33).
- 6 Levitä kierrevoiteluainetta.
- 7 Voitele.



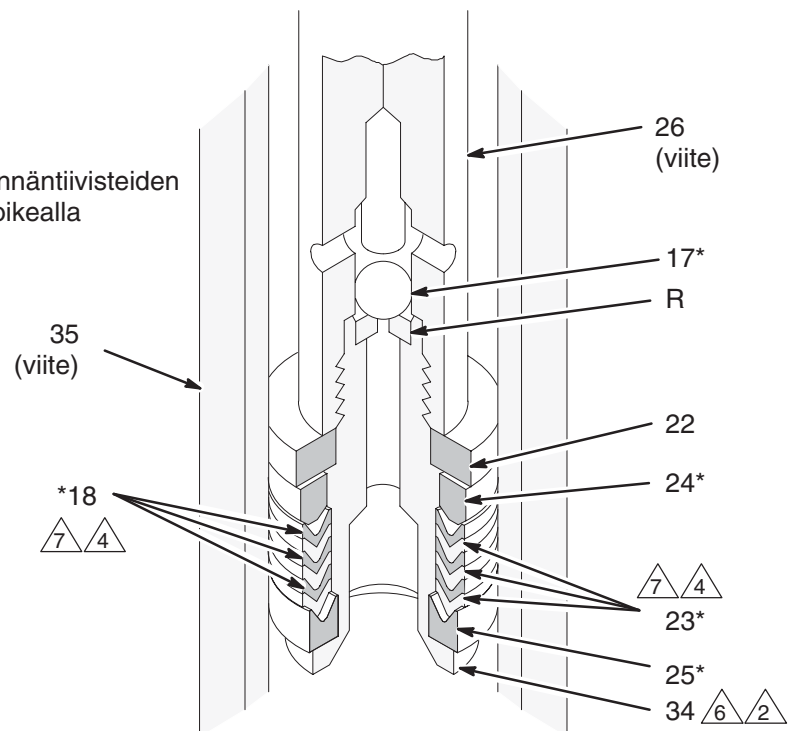
Ks. kaulatiivisteiden kuvaa oikealla

Ks. männäntiivisteiden kuvaa oikealla

Kaulatiivisteet



Männäntiivisteet



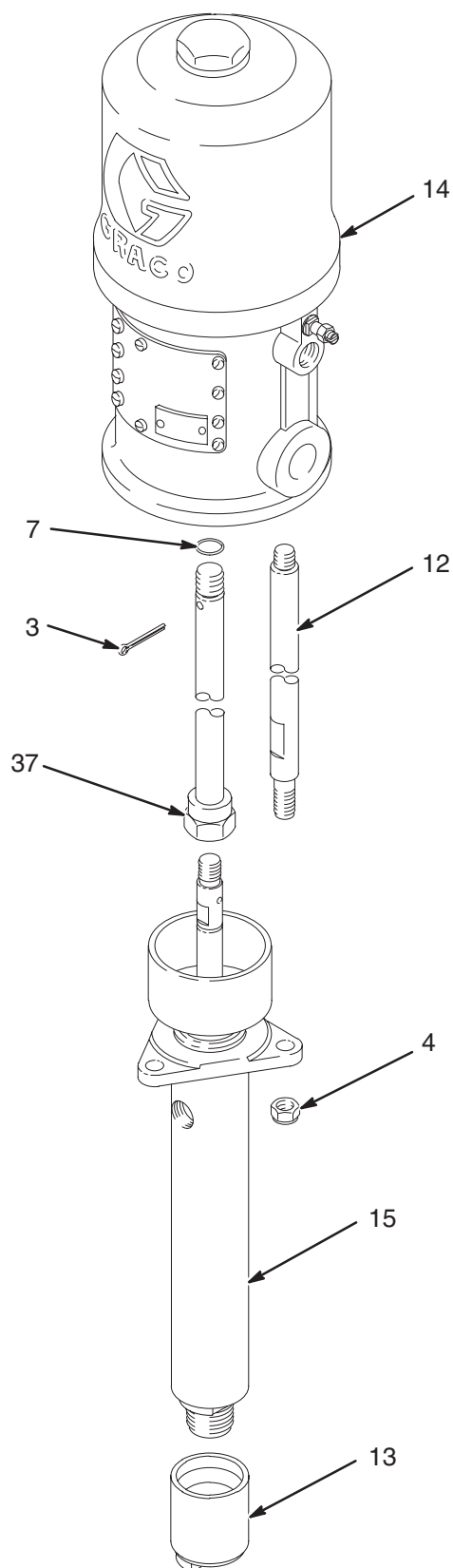
Osat

Malli 221075, C-sarja

30:1 President-pumppu, 200 litran rumpukoko

Viite- nro	Osa- nro	Kuvaus	Määrä
3✓	101946	SOKKA; ruost. teräs; 3,2 mm x 38 mm	1
4	101566	MUTTERI, lukitus; 3/8-16	3
7	156082	TIIVISTE, O-rengas; nitrilikumi	1
12	168220	KIINNITYSTANKO; hiiliteräs; 508 mm, olakkeesta olakkeeseen	3
13	168222	PUTKI, imuputken jatke; alumiini	1
14	207352	ILMAMOOTTORI Ks. osat ohjeesta 306982	1
15	223587	MÄNTÄPUMPUN KOKOONPANO Ks. sivut 18-19	1
37	207698	KIERTOKANKI; hiiliteräs	1

✓ Pidä näitä osia varastossa seisokkiajan vähentämiseksi.



02507

Osat

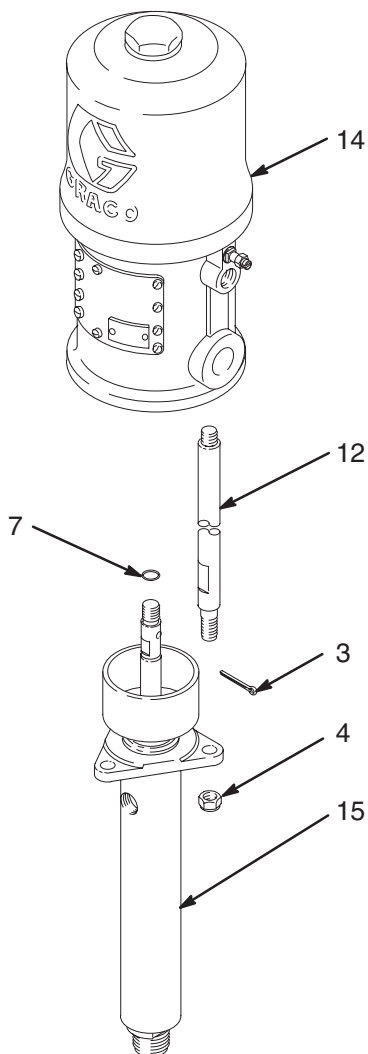
Malli 243664, A-sarja

Malli 223586, B-sarja

30:1 President-pumppu, paksu

Viite-nro	Osa-nro	Kuvaus	Määrä
3✓	101946	SOKKA; ruost. teräs; 3,2 mm x 38 mm	1
4	101566	MUTTERI, lukitus; 3/8-16	3
7	156082	TIIVISTE, O-rengas; nitrilikumi	1
12	168221	KIINNITYSTANKO; hiiliteräs; 114 mm, olakkeesta olakkeeseen	3
14	207352	ILMAMOOTTORI	
		Ks. osat ohjeesta 306982	1
15	223587	MÄNTÄPUMPUN KOKOONPANO	1
		Vain malli 223586	1
	243663	MÄNTÄPUMPUN KOKOONPANO	1
		Vain malli 243664	1
		Ks. sivut 18-19	1

✓ Pidä näitä osia varastossa seisokkiajan vähentämiseksi.



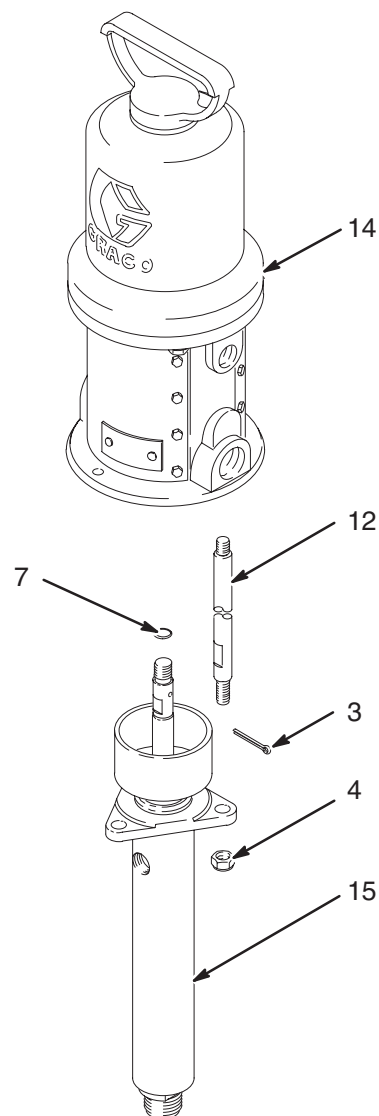
02503

Osanro 239327, A-sarja

15:1 Monark-pumppu, paksu

Viite-nro	Osa-nro	Kuvaus	Määrä
3✓	101946	SOKKA; ruost. teräs; 3,2 mm x 38 mm	1
4	101566	MUTTERI, lukitus; 3/8-16	3
7*	154771	O-RING, buna-N	1
12	164722	KIINNITYSTANKO; hiiliteräs; 111 mm olakkeesta olakkeeseen	3
14	215363	ILMAMOOTTORI	
		Ks. osat ohjeesta 307043	1
15	223587	MÄNTÄPUMPUN KOKOONPANO	1
		Ks. sivut 18-19	1

✓ Pidä näitä osia varastossa seisokkiajan vähentämiseksi.

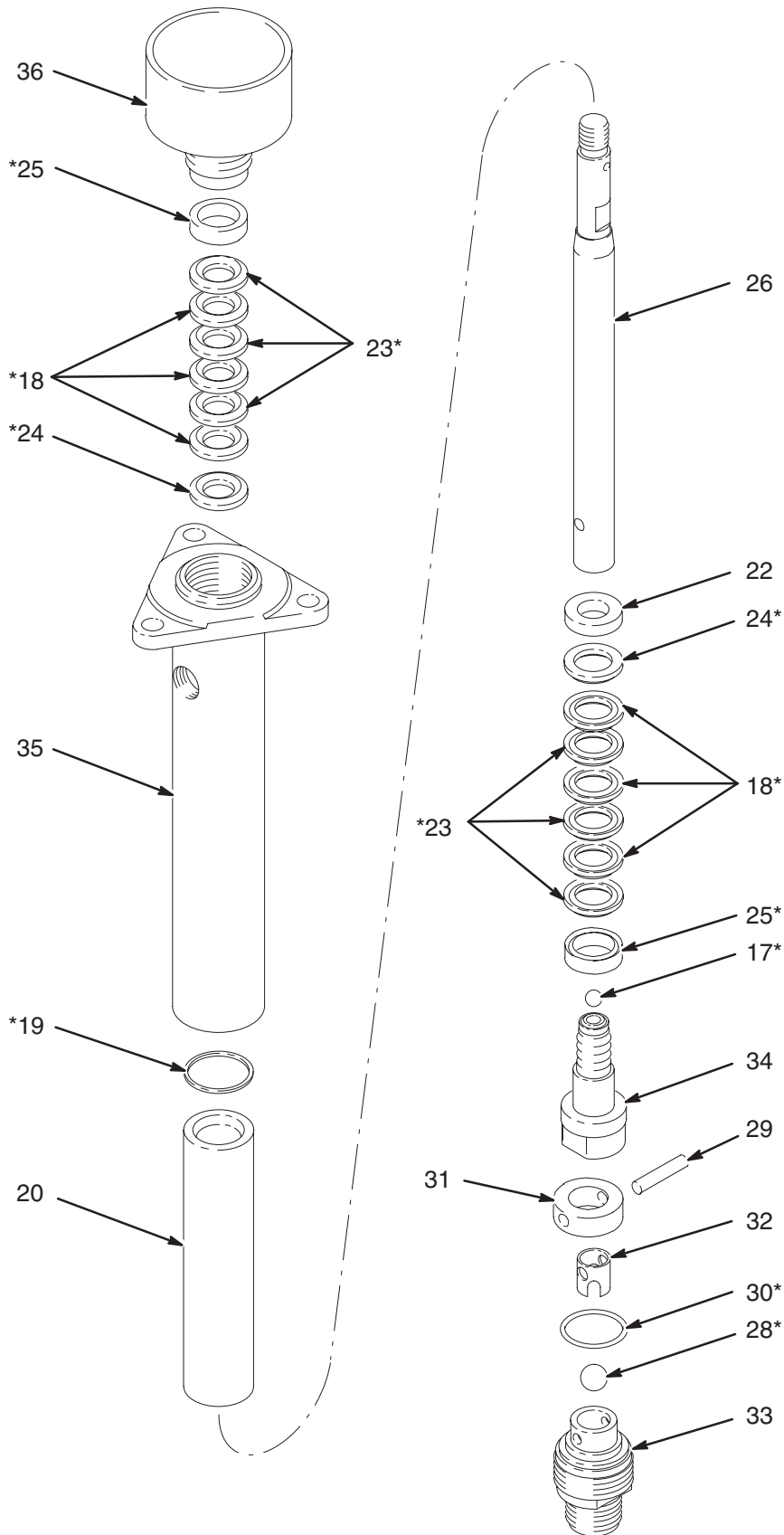


07197A

Osat

Malli 243663, A-sarja

Malli 223587, D-sarja
Tehokkaat mäntäpumput



Osat

Malli 243663, A-sarja

Malli 223587, D-sarja

Tehokkaat mäntäpumput

Viite- nro	Osa- nro	Kuvaus	Määrä	Viite- nro	Osa- nro	Kuvaus	Määrä
17*	105444	KUULA, mäntä; ruostumaton teräs; halk. 7,9 mm (0,31")	1	32	186187	OHJAIN, kuula; ruost. teräs	1
18*	ks. kaavio	V-TIIVISTE	6	33	223593	PESÄ, venttiili, imuaukko; ruost. teräs ja	
19*	164480	TIIVISTE, litteä; PTFE	1			kuulapesä volframikarbidia	1
20	178902	PUMPUN HOLKKI; ruost. teräs	1	34	223565	KIINNITYSKAPPALE, mäntä, ruost. teräs ja kuulapesä	
22✓	186184	PIDIN, tiiviste; ruost. teräs	1			volframikarbidia	1
23*	ks. kaavio	V-TIIVISTE	6			KOTELO, ulostulo; hiiliteräs	1
24*	186182	TIIVISTEHOLKKI, uros; ruost. teräs	2	35	207011	TIIVISTEMUTTERI/NESTEKUPPI;	
25*	186181	TIIVISTEHOLKKI, naaras; ruost. teräs	2	36	207731	hiiliteräs	1
26	223589	KIERTOKANKI; ruost. teräs	1	38	172479	TARRA, varoitus (ei kuvassa)	1
28*	105445	IMUKUULA; ruostumaton teräs; halk. 13 mm (0,5")	1				
29	186179	TAPPI, kuulapidin; ruost. teräs	1				
30*	165052	TIIVISTE, O-rengas; PTFE	1				
31	186183	PIDIN, O-rengas; ruost. teräs	1				

* Nämä osat kuuluvat vakiokorjaussarjaan. Ks. kunkin sarjan tiivistemateriaalit alla olevasta taulukosta.

✓ Pidä näitä osia varastossa seisokkiajan vähentämiseksi.

Korjaussarja ja tiivistekaavio

MALLI	VIITENRO	V-TIIVISTE	AINE	KORJAUSSARJA
223587	18	164477	Nahka	Sarjaan 235635 sisältyy 6 nahka- ja 6 PTFE -V-tiivistettä
	23	164862	PTFE	
243663	18	◆	Tuff-Stack™	Sarjaan 243687 sisältyy 12 Tuff-Stack™ V-tiivistettä
	23		Tuff-Stack™	
	18	164477	Nahka	Sarjaan 223675 sisältyy 6 nahka- ja 6 UHMWPE- V-tiivistettä
	23	108453	Erittäin suuren molekyyllipainon polyeteeni	
	18	164862	PTFE	Sarjaan 237725 sisältyy 12 PTFE -V-tiivistettä.
	23	164862	PTFE	

◆ Tiivistesarjaan 243621 sisältyy 12 Tuff-Stack™ -V-tiivistettä.

Tekniset tiedot

Nimike	Tiedot
Nesteen suurin käyttöpaine	<i>Mallit 221075, 223586 ja 243664:</i> 25 Mpa (248 baaria) <i>Malli 239327:</i> 10,5 Mpa (105 baaria)
Ilman suurin sisääntulopaine	<i>Mallit 221075, 223586 ja 243664:</i> 0,8 Mpa (8 baaria) <i>Malli 239327:</i> 0,7 Mpa (7 baaria)
Painesuhde	<i>Mallit 221075, 223586 ja 243664:</i> 30:1 <i>Malli 239327:</i> 15:1
Nestevirtaus 60 iskulla minuutissa	<i>Mallit 221075, 223586 ja 243664:</i> 3,8 litraa minuutissa <i>Malli 239327:</i> 1,9 litraa minuutissa
Suosittelu pumpun pyörimisnopeus	15–25 iskulla minuutissa
Paino	<i>Malli 221075:</i> noin 14 kg <i>Malli 223586 ja 243664:</i> noin 11 kg <i>Malli 239327:</i> noin 8 kg
Kastuvat osat	Hiiliteräs; kromi; kromaus ja galvanointi; volframikarbidi, PTFE, nahka, ruostumattoman teräksen AISI 304, 316, 420, 440 ja 17–4 PH laadut

Äänenpainetasot (dBa) (mitattu 1 metrin päästä laitteesta)

Ilmamoottori	Tuloilman paineet 15 työjaksolla/min		
	0,28 Mpa (2,8 bar)	0,48 Mpa (4,8 bar)	0,7 Mpa (7 bar)
President	73,6 dB(A)	78,34 dB(A)	80,85 dB(A)
Monark	73,3 dB(A)	75,9 dB(A)	77,7 dB(A)

Äänen tehotasot (dBA) (testattu ISO 9614–2:n mukaan)

Ilmamoottori	Tuloilman paineet 15 työjaksolla/min		
	0,28 Mpa (2,8 bar)	0,48 Mpa (4,8 bar)	0,7 Mpa (7 bar)
President	87,4 dB(A)	92,09 dB(A)	94,62 dB(A)
Monark	87,0 dB(A)	89,7 dB(A)	91,4 dB(A)

Tekniset tiedot

30:1 President-pumput

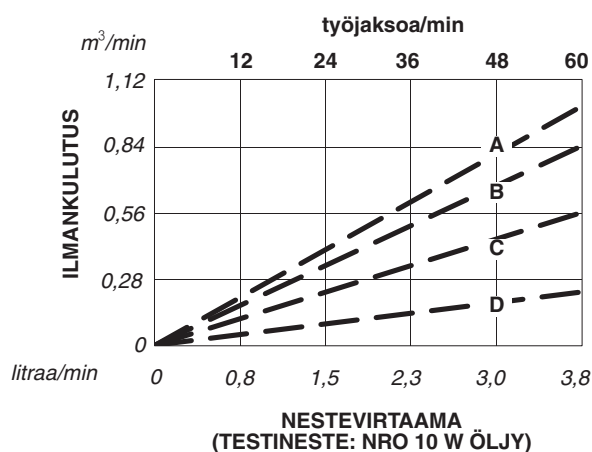
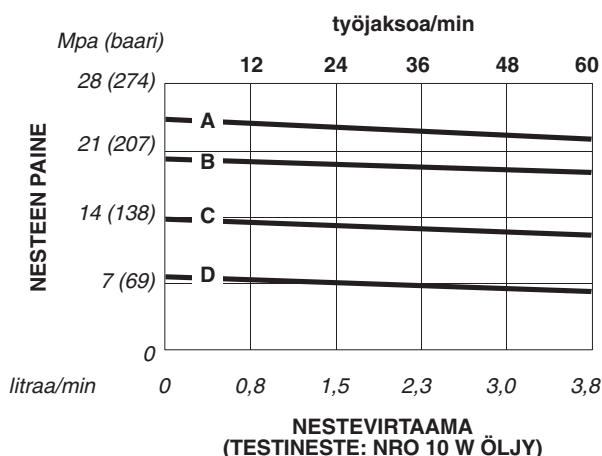
Nesteen ulostulopaineen määrittäminen (Mpa/bar) tietyllä nestevirtaamalla (l/min) ja ilman käyttöpaineella (Mpa/bar):

1. Hae haluttu virtaus kaavion alareunasta.
2. Seuraa pystysuoraa viivaa valitun lähtöpaineen käyrän (musta) leikkauskohtaan. Vasemmalta asteikolta voit lukea nesteen lähtöpaineen.

Pumpun ilmankulutuksen määrittäminen (m³/min) tietyllä nestevirtaamalla (l/min) ja ilmanpaineella (Mpa/bar):

1. Hae haluttu virtaus kaavion alareunasta.
2. Seuraa pystysuoraa viivaa valitun ilmankulutuksen käyrän (katkoviivat) leikkauskohtaan. Vasemmalta asteikolta voit lukea ilmankulutuksen.

- A 0,8 Mpa (8 baaria) ilmanpaine
 B 0,7 Mpa (7 baaria) ilmanpaine
 C 0,49 Mpa (4,9 baaria) ilmanpaine
 D 0,28 Mpa (2,8 baaria) ilmanpaine



15:1 Monark-pumppu

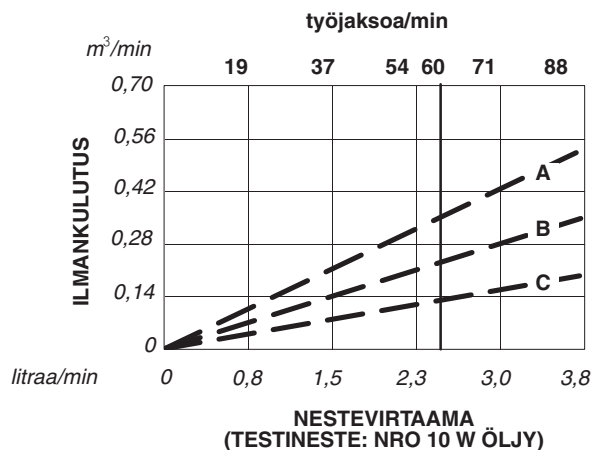
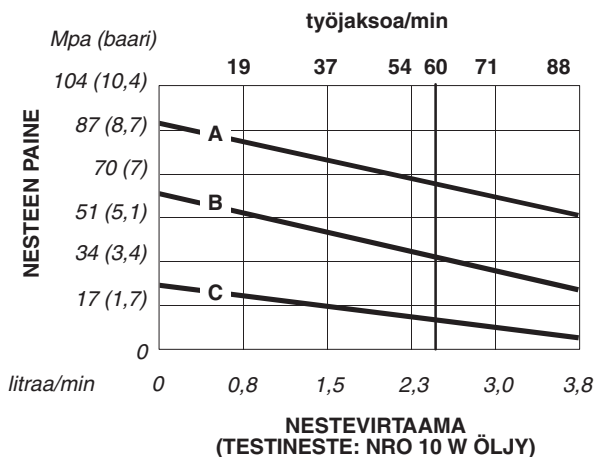
Nesteen ulostulopaineen määrittäminen (Mpa/bar) tietyllä nestevirtaamalla (l/min) ja ilman käyttöpaineella (Mpa/bar):

1. Hae haluttu virtaus kaavion alareunasta.
2. Seuraa pystysuoraa viivaa valitun lähtöpaineen käyrän (musta) leikkauskohtaan. Vasemmalta asteikolta voit lukea nesteen lähtöpaineen.

Pumpun ilmankulutuksen määrittäminen (m³/min) tietyllä nestevirtaamalla (l/min) ja ilmanpaineella (Mpa/bar):

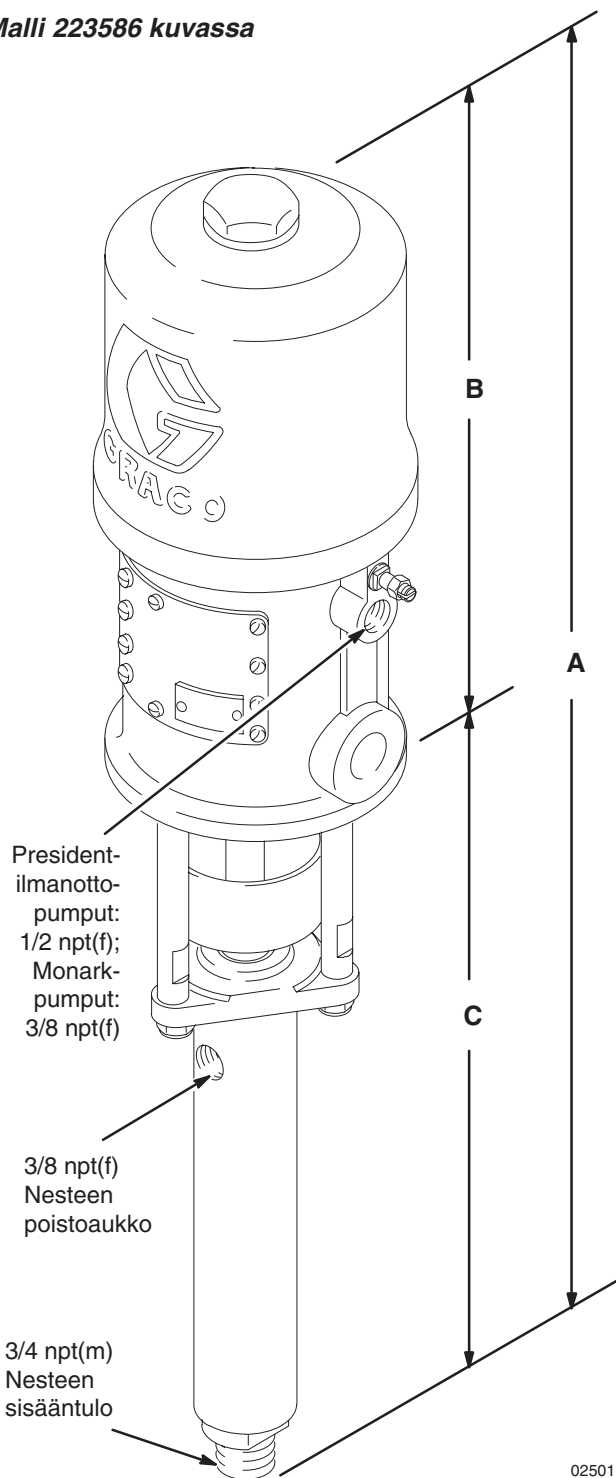
1. Hae haluttu virtaus kaavion alareunasta.
2. Seuraa pystysuoraa viivaa valitun ilmankulutuksen käyrän (katkoviivat) leikkauskohtaan. Vasemmalta asteikolta voit lukea ilmankulutuksen.

- A 0,7 Mpa (7 baaria) ilmanpaine
 B 0,49 Mpa (4,9 baaria) ilmanpaine
 C 0,28 Mpa (2,8 bar) ilmanpaine



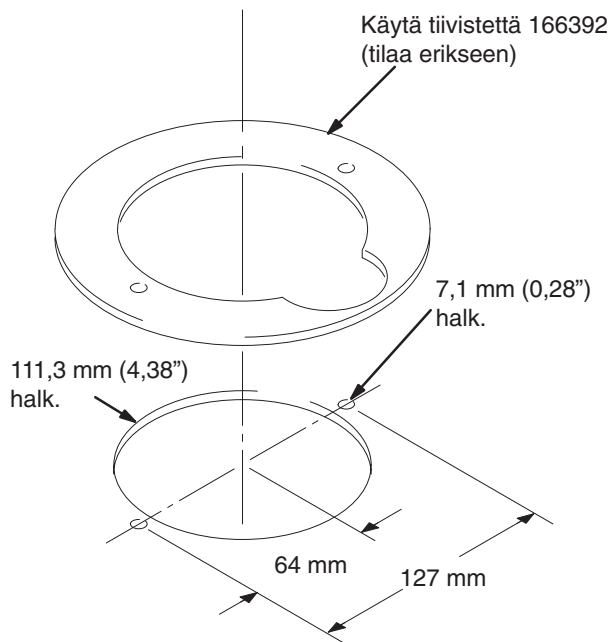
Mitat

Malli 223586 kuvassa



02501

Kiinnitysreikien sijainti



0775

Pumppumalli	A	B	C
223586	762 mm	381 mm	381 mm
243664	762 mm	381 mm	381 mm
221075	1194 mm	381 mm	810 mm
239327	711 mm	330 mm	381 mm

Gracon normaalitakuu

Graco takaa, että kaikki tässä käyttöoppaassa mainitut Gracon valmistamat ja sen nimellä varustetut laitteet ovat materiaalin ja työn osalta virheettömiä sinä päivänä, jolloin ne on myyty alkuperäisen ostajan käyttöön. Lukuun ottamatta Gracon myöntämiä erityisiä, jatkettuja tai rajoitettuja takuita Graco korjaa tai vaihtaa vialliseksi toteamansa laitteen osan yhden vuoden aikana myyntipäiväyksestä. Tämä takuu on voimassa vain silloin kun laitteen asennuksessa, käytössä ja kunnossapidossa noudatetaan Gracon kirjallisia suosituksia.

Tämä takuu ei koske normaalia kulumista eikä sellaista vikaa, vauriota tai kulumista, joka johtuu virheellisestä asennuksesta, väärästä käytöstä, hankauksesta, korroosiosta, riittämättömästä tai sopimattomasta kunnossapidosta, laiminlyönnistä, onnettomuudesta, laitteen muuttamisesta tai osien vaihtamisesta muihin kuin Gracon osiin, eikä Graco ole näistä vastuussa. Graco ei myöskään ole vastuussa viasta, vauriosta tai kulumisesta, joka johtuu Gracon laitteiden ja muiden kuin Gracon toimittamien rakenteiden, lisävarusteiden tai materiaalien välisestä yhteensopimattomuudesta, tai muiden kuin Gracon toimittamien rakenteiden, lisävarusteiden tai materiaalien sopimattomasta suunnittelusta, valmistuksesta, asennuksesta, käytöstä tai kunnossapidosta.

Tämän takuun ehtona on vialliseksi väitetyn laitteen palauttaminen asiakkaan kustannuksella valtuutetulle Graco-jälleenmyyjälle väitetyn vian varmistamista varten. Jos väitetty vika todetaan, Graco korjaa tai vaihtaa veloituksetta vialliset osat. Laite palautetaan alkuperäiselle ostajalle ilman kuljetuskustannuksia. Jos laitteen tarkistuksessa ei löydetä materiaali- tai työvirhettä, korjaus tehdään kohtuullista maksua vastaan, johon voi sisältyä kustannukset osista, työstä ja kuljetuksesta.

TÄMÄ TAKUU ON YKSINOMAINEN JA KORVAA KAIKKI MUUT ILMAISTUT TAI OLETETUT TAKUUT, MUKAAN LUKIEN MUUN MUASSA TAKUU MARKKINOITAVUUDESTA TAI SOVELTUVUUDESTA TIETTYYN TARKOITUKSEEN.

Gracon ainoa velvoite ja ostajan ainoa korvaus takuukysymyksissä on yllä esitetyn mukainen. Ostaja suostuu siihen, että mitään muuta korvausta (mukaan lukien mm. satunnaiset tai välilliset vahingonkorvaukset menetetyistä voitoista, menetetyistä myynnistä, henkilö- tai omaisuusvahingoista tai muista satunnaisista tai välillisistä menetyksistä) ei ole saatavissa. Takuuvaade on nostettava kahden (2) vuoden kuluessa myyntipäiväyksestä.

Graco ei myönnä mitään takuuta ja torjuu kaikki oletetut takuut markkinoitavuudesta ja sopivuudesta tiettyyn tarkoitukseen sellaisten lisävarusteiden, laitteiden, materiaalien tai osien yhteydessä, jotka Graco on myynyt muttei valmistanut. Tällaisiin osiin, jotka Graco on myynyt muttei valmistanut (kuten sähkömoottorit, kytkimet, letkut, jne.), sovelletaan näiden valmistajien mahdollisesti antamia takuita. Graco tarjoaa ostajalle kohtuullisessa määrin apua takuuvaateen nostamisessa.

Missään tapauksessa Graco ei ole vastuussa epäsuorista, satunnaisista, erityisistä tai välillisistä vahingonkorvauksista, jotka aiheutuvat Gracon laitetoimituksista tai niihin myytyjen tuotteiden tai muiden tavaroiden hankkimisesta, toimivuudesta tai käytöstä, olipa kyseessä sopimusrikkomus, takuunalainen virhe, Gracon laiminlyönti tai jokin muu syy.

FOR GRACO CANADA CUSTOMERS

The parties acknowledge that they have required that the present document, as well as all documents, notices and legal proceedings entered into, given or instituted pursuant hereto or relating directly or indirectly hereto, be drawn up in English. Les parties reconnaissent avoir convenu que la rédaction du présent document sera en Anglais, ainsi que tous documents, avis et procédures judiciaires exécutés, donnés ou intentés à la suite de ou en rapport, directement ou indirectement, avec les procédures concernées.

*Kaikki tämän asiakirjan kirjoitetut ja kuvalliset tiedot vastaavat julkaisuhetkellä tiedossa olevia viimeisimpiä tuotetietoja.
Graco pidättää itselleen oikeuden muutoksiin.*

USA:n myyntipisteet: Minneapolis, MN; Plymouth.
Ulkomaiset toimistot: Belgia; Kiina; Japani; Korea

**GRACO N.V.; Industrieterrein — Oude Bunders;
Slakweidestraat 31, 3630 Maasmechelen, Belgium
Tel.: 32 89 770 700 – Fax: 32 89 770 777**

PAINETTU BELGIASSA 306981 09/03