

CONSERVARE PER RIFERIMENTO FUTURO

Rev. B
Sostituisce marzo 1975

RACCORDI GIREVOLI AD ALTA PRESSIONE

PRESSIONE DI ESERCIZIO MASSIMA DI 415 bar

PERICOLO

Per ridurre il rischio di gravi lesioni incluse le iniezioni di fluido, lesioni da spruzzi di fluido o solvente negli occhi o sulla pelle, rottura di componenti, incendi o esplosioni:

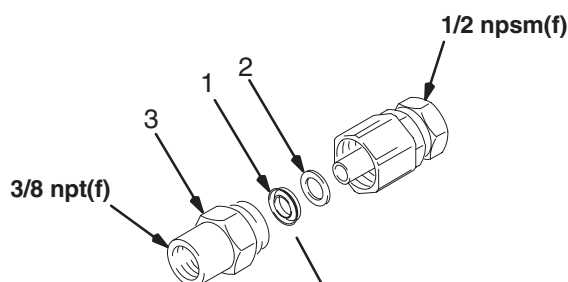
Non superare MAI la **PRESSIONE MASSIMA DI ESERCIZIO** di 415 bar dei raccordi.

Scaricare **SEMPRE** la pressione prima di rimuovere, verificare o effettuare la manutenzione dei raccordi.

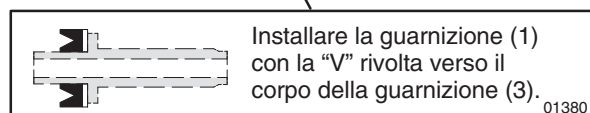
Non interrompere o deviare perdite con la mano, col corpo, con i guanti o uno straccio.

Modello 207-946, Serie B Raccordo girevole diretto, 3/8 npt(f) x 1/2 npsm

RIF. NO.	CODICE	DESCRIZIONE	QTÀ
1	102-918	GUARNIZIONE; poliuretano	1
2	168-667	RONDELLA	1
3	168-666	ALLOGGIAMENTO, guarnizione; 1-20 UNEF-2A(m) x 3/8-18 npt(f)	1



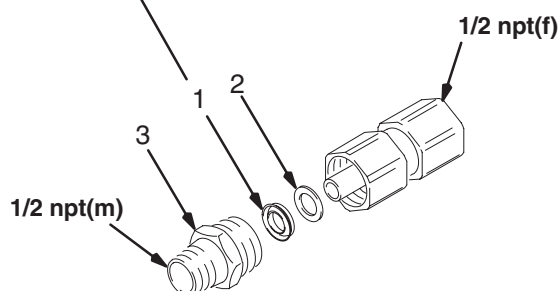
01377



01380

Modello 207-947, Serie B Raccordo girevole diretto, 1/2 npt(m) x 1/2 npt(f)

RIF. NO.	CODICE	DESCRIZIONE	QTÀ
1	102-918	GUARNIZIONE; poliuretano	1
2	168-667	RONDELLA	1
3	168-670	ALLOGGIAMENTO, guarnizione; 1-20 UNEF-2A(m) x 1/2-14 npt(m)	1



01373

GUARNIZIONE FACOLTATIVA IN PTFE 111-689 con molla in acciaio inossidabile

Da utilizzare con raccordi girevoli diretti 207-946 e 207-947 per sostituire la guarnizione in poliuretano.

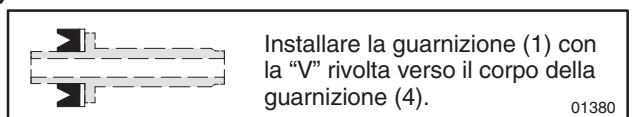
MANUTENZIONE RACCORDO GIREVOLE DIRITTO

Per sostituire (1), svitare il corpo della guarnizione (3) e rimuovere la guarnizione e la rondella di riserva (2). Lubrificare la nuova guarnizione con grasso a base di litio no. 2 ed installarla come mostrato in precedenza.

Modello 207-948, Serie B

Raccordo girevolea zeta, 1/2 npt(f) x 1/2 npt(m)

RIF. NO.	CODICE	DESCRIZIONE	QTÀ
1	102-918	GUARNIZIONE; poliuretano	5
2	102-919	ANELLO, di ritenzione	2
3	168-667	RONDELLA	5
4	168-671	ALLOGGIAMENTO, guarnizione	1
5	168-672	PERNO, raccordo girevole	1
6	168-673	RACCORDO, girevole; 1/2-1/4 npt(m)	1



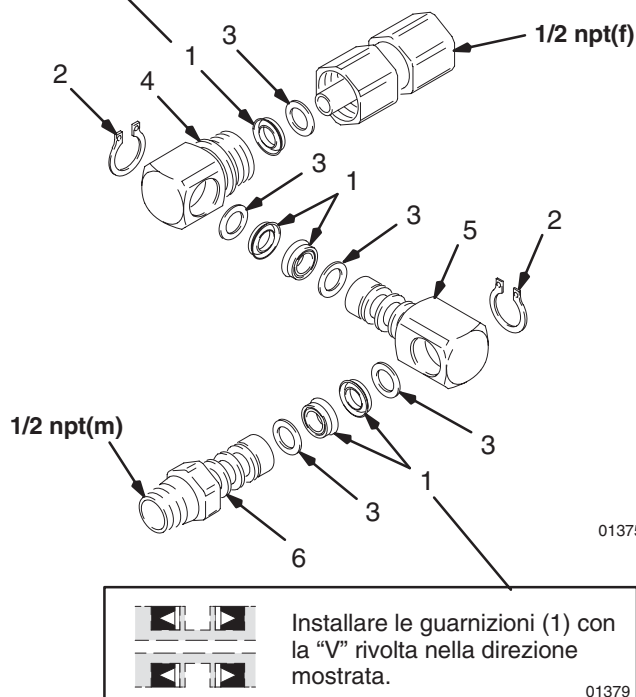
MANUTENZIONE RACCORDO GIREVOLE A ZETA

Per sostituire la guarnizione, rimuovere l'anello di ritenzione (2) dal perno del raccordo girevole (5). Estrarre il raccordo girevole (6) dal perno del raccordo girevole (5). Togliere le guarnizioni (1) e le rondelle (3).

Rimuovere l'anello di ritenzione (2) dal corpo della guarnizione (4). Estrarre il perno del raccordo girevole (5) dal corpo della guarnizione (4). Togliere le guarnizioni (1) e le rondelle (3).

Svitare il corpo della guarnizione (4) e rimuovere la guarnizione (1) e la rondella (3).

Lubrificare le nuove guarnizioni con grasso a base di litio no. 2 ed assemblare come mostrato sulla destra.



SOMMARIO DELLE MODIFICHE AL MANUALE

Questo manuale è stato aggiornato per aggiungere la guarnizione in PTFE 111-689 come opzione alla guarnizione in poliuretano nei raccordi girevoli diritti.

Punti di vendita: Minneapolis, MN; Plymouth
Rappresentanze all'estero: Belgio; Cina; Giappone; Korea

**GRACO N.V.; Industrieterrein — Oude Bunders;
Slakweidestraat 31, 3630 Maasmechelen, Belgium
Tel.: 32 89 770 700 – Fax: 32 89 770 777**

STAMPATO IN BELGIO 307-005 09/92