

ANLEITUNG

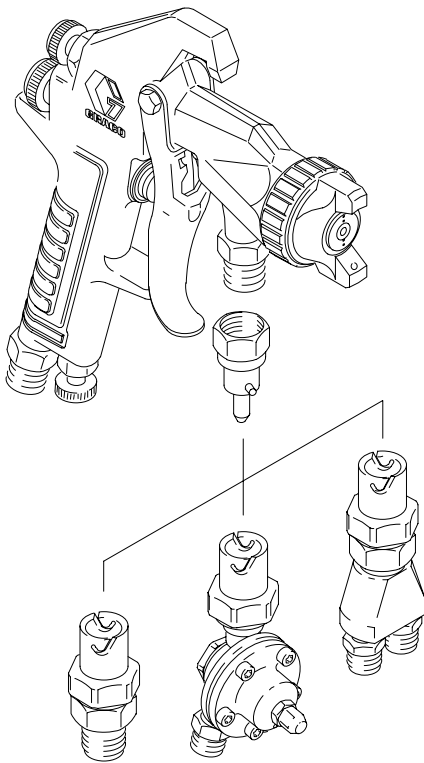
Diese Betriebsanleitung enthält wichtige Warnhinweise und Informationen.
ZUM LESEN UND NACHSCHLAGEN AUFBEWAHREN.

Erste Wahl, wenn Qualität zählt.™



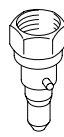
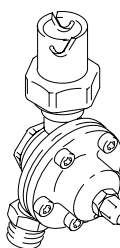
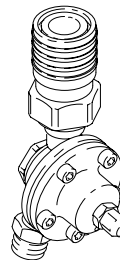
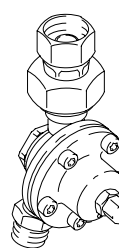
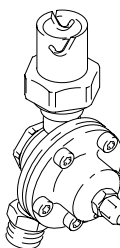

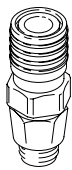


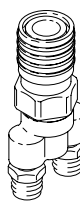
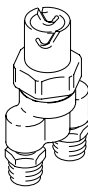
Materialdruckregler und Anschlüsse

Zulässiger Materialeinlaßdruck 1,4 MPa (14 bar)

Die Modelle 208-087, 223-628, 214-018 und 223-625 sind für einen zulässigen Materialeinlaßdruck von 2,1 KPa (21 bar) geeignet



02286

	BAJONETT-KUPPLUNG	STECK-KUPPLUNG	SCHRAUB-VERSCHLUSS	BAJONETT-KUPPLUNG
KUPPLUNGSTEIL 3/8 npsm Modelle	 223-627* 1,0 Unzen	 208-085* 1,5 Unzen		 223-628* 1,3 Unzen
MATERIAL-DRUCKREGLER FÜR DIE PISTOLEN-MONTAGE 1/4" NPSM Einlaß- und Rücklauföffnungen Druckregelbereich 0,5 bis 2,5 bar Modelle	 223-621* 7,0 Unzen	 208-082* 7,5 Unzen	 223-622*† 7,0 Unzen	 223-623* 7,3 Unzen
GERADE ADAPTER 3/8" NPSM einlass Modelle	 223-624*	 208-250		 223-625*
ZIRKULATIONS-ADAPTER 1/4" NPSM Einlaß- und Rücklauföffnungen Modelle	 214-019 223-626*	 208-252		 210-097

* Edelstahl-Modelle

**GRACO N.V.; Industrieterrein — Oude Bunders;
Slakweidestraat 31, 3630 Maasmechelen, Belgium
Tel.: 32 89 770 700 – Fax: 32 89 770 777
©COPYRIGHT 1997, GRACO INC.**

Inhaltsverzeichnis

Sicherheitshinweise	2
Installation	2
Betrieb	3
Service	3
Teile	4
Zubehör	9
Garantie	12

Symbole

Warnsymbol



Dieses Symbol warnt vor möglichen schweren oder tödlichen Verletzungen bei Nichtbefolgung dieser Anleitung.

Vorsichtsymbol



Dieses Symbol warnt vor möglicher Beschädigung oder Zerstörung von Geräten bei Nichtbefolgung der entsprechenden Anleitungen.

HINWEIS: Die folgenden Warnhinweise gelten nur für die Modelle 214–018, 208–250, 214–019, 208–252 und 210–097, welche ein Aluminiumgehäuse besitzen.

WARNUNG

Gefahren bei der Verwendung von Flüssigkeiten, die halogenisierte Kohlenwasserstoffe enthalten

Mit den oben angeführten Modellen niemals 1,1,1-Trichlorethan, Methylenchlorid, andere Lösemittel mit halogenisierten Kohlenwasserstoffen oder Materialien, die solche Lösemittel enthalten, verwenden. Die Verwendung dieser Stoffe könnte zu heftigen chemischen Reaktionen und in der Folge zu einer Explosion führen, welche tödliche oder schwere Verletzungen und/oder erhebliche Sachschäden zur Folge haben könnte.

Mit dem Materiallieferanten Kontakt aufnehmen, um sicherzustellen, daß die verwendeten Materialien mit Aluminiumteilen verträglich sind.

Installation

Materialschlauch anschließen

Regler oder Zirkulationsadapter: Die Materialschläuche mit den 1/4" NPSM(a) Einlaß- und Rücklaufanschlüssen verbinden.

Gerader Adapter: Einen Schlauch am 3/8" NPSM(a) Einlaß anschließen.

Regler oder Adapter an der Pistole anschließen

Modell 223–622: Schottverschraubung des Reglers am Materialeinlaß der Pistole anschließen.

Modelle mit Bajonettkupplungen:

Den Kupplungsteil auf den Pistoleneinlaß schrauben. Die Bajonettkupplungen durch Ausrichten der Kupplungsschlitz an den Stiften am Kupplungsteil verbinden, die Kupplung auf den Kupplungsteil stecken und zum Verriegeln im Uhrzeigersinn drehen.

Modelle mit Steckkupplungen:

Die Steckkupplung zurückziehen, wenn die Kupplung auf das Kupplungsteil gesteckt wird.

Betrieb

VORSICHT

Um Schäden an der Reglermembrane zu vermeiden, darf der maximale Materialeingangsdruck zum Regler von 1,4 MPa (14 bar) nicht überschritten werden.

Materialdruck einstellen

Pistole abziehen. Stellschraube (2) des Materialdruckreglers im Uhrzeigersinn auf die gewünschte Einstellung drehen. Pistolenabzug loslassen, Sicherungsmutter (1) anziehen, und die Hutmutter (16) installieren.

Service

WARNUNG

Um die Gefahr schwerer Verletzungen einschließlich Spritzern in die Augen oder auf die Haut, zu vermeiden, muß die Druckluft- und Materialzufuhr zur Pistole immer abgeschaltet und der Pistolenabzug zur Entlastung des Materialdrucks in den Schläuchen betätigt werden, bevor die Schläuche vom Regler oder Adapter abgenommen werden dürfen.

4. Die Teile sorgfältig reinigen und überprüfen.

5. Verschlissene oder beschädigte Teile auswechseln und den Regler wieder zusammenbauen. Darauf achten, daß die Nylonseite der Membran (12) zur materialführenden Seite hin gerichtet ist.

Regler reinigen oder warten

1. Luft- und Materialdruck entlasten.
2. Regler von der Pistole abnehmen, und die Schläuche vom Regler trennen.
3. Regler auseinanderbauen. Siehe Teilezeichnung.

Anziehdrehmomente:

Membranmutter (3) auf den Ventilschaft (8): 0,7 bis 1,1 N.m.

Schrauben (5) in das Gehäuse (18): 2,3 bis 3,4 N.m.

Kappe (14) in das Gehäuse (18): 13,5 bis 20,0 N.m.

Teile

Pos. Nr.	Teile-Nr.	Bezeichnung	Stück	Pos. Nr.	Teile-Nr.	Bezeichnung	Stück
1	100-166	MUTTER; 10-32	1	20	186-203	KUPPLUNGSMUTTER; Edelstahl	1
2	102-433	STELLSCHRAUBE; Nr. 10-32 x 3/4"	1	21†	104-338	DICHTUNG; PTFE	1
3	102-980	SECHSKANTMUTTER; Edelstahl; Nr. 4-40	1	22†	171-887	KUGELSITZ; PTFE	1
4*	102-982	O-RING; PTFE	1	23†	171-888	DICHTUNGSGEHÄUSE; Acetal	1
5	103-229	SCHRAUBE; Nr. 8-32 x 3/8"	5	24	186-202	KUPPLUNGSGEHÄUSE; Edelstahl	1
6	167-244	FEDERHALTERUNG	1	25	168-890	DRUCKFEDER	1
7	167-245	DRUCKFEDER	1	26	168-888	VENTILSITZ; Acetal	1
8	168-872	VENTILSCHAFT	1	27	168-889	SITZHALTERUNG	1
9	168-877	OBERES GEHÄUSE	1	28	168-891	DRUCKFEDER	1
10*	178-320	DICHTUNG, Zellstofffaser	1	29	208-088	STECKKUPPLUNGSSATZ Enthält die Teile 30-34	1
11	168-879	STÜTZSCHEIBE	1	30	100-172	• KUGEL; Chromlegierung, 4,76 mm (0,188") Durchmesser	3
12*†	178-321	MEMBRANE, Nylon und Buna-N	1	31✓	157-230	• HALTERING	1
13*	168-881	SCHEIBE; Acetal	1	32	168-874	• KUPPLUNGSRING	1
14	168-884	KAPPE	1	33	168-875	• DRUCKFEDER	1
15*	169-597	VENTILSITZ	1	34	168-876	• KUPPLUNGSGEHÄUSE	1
16	170-303	HUTMUTTER; Nr. 10-32	1	35✓	168-882	DICHTUNG; Acetal	1
17✓	178-322	DICHTUNG, Zellstofffaser	1	36	223-892	DREHGELENKADAPTER; 3/8" NPSM(i) Drehgelenk	1
	208-086	UNTERES GEHÄUSE; Nur Modelle 223-621, 208-082 und 223-622	1	37**	178-846	DICHTUNG; Nylon	1
18	208-180	UNTERES GEHÄUSE; Nur Modell 223-623	1	38**	103-075	KUGEL, Edelstahl, 11,1 mm (0,438") Durchmesser	1
19†	101-947	KUGEL, Edelstahl, 9,5 mm (0,375") Durchmesser	1	39**	178-847	KUPPLUNGSTEILFÜHRUNG	1
				40**	178-848	KUGELSITZ; PTFE	1
				41✓	111-279	KUGEL; Edelstahl, 11,1 mm (0,438") Durchmesser	1

✓ Ersatzteile, die immer in der Werkzeugbox vorhanden sein sollten. Diese Teile auf Lager halten, um Standzeiten zu verkürzen.

* Diese Teile sind im Reparatursatz 208-380 enthalten, der separat zu bestellen ist.

** Diese Teile sind im Reparatursatz 217-502 enthalten, der separat zu bestellen ist.

† Diese Teile sind im Reparatursatz 210-786 enthalten, der separat zu bestellen ist.

★ Als Zubehör kann eine PTFE-Membrane 185-028 mit einer Mylar® Stützmembrane 168-880 bestellt werden. Siehe Seite 9.

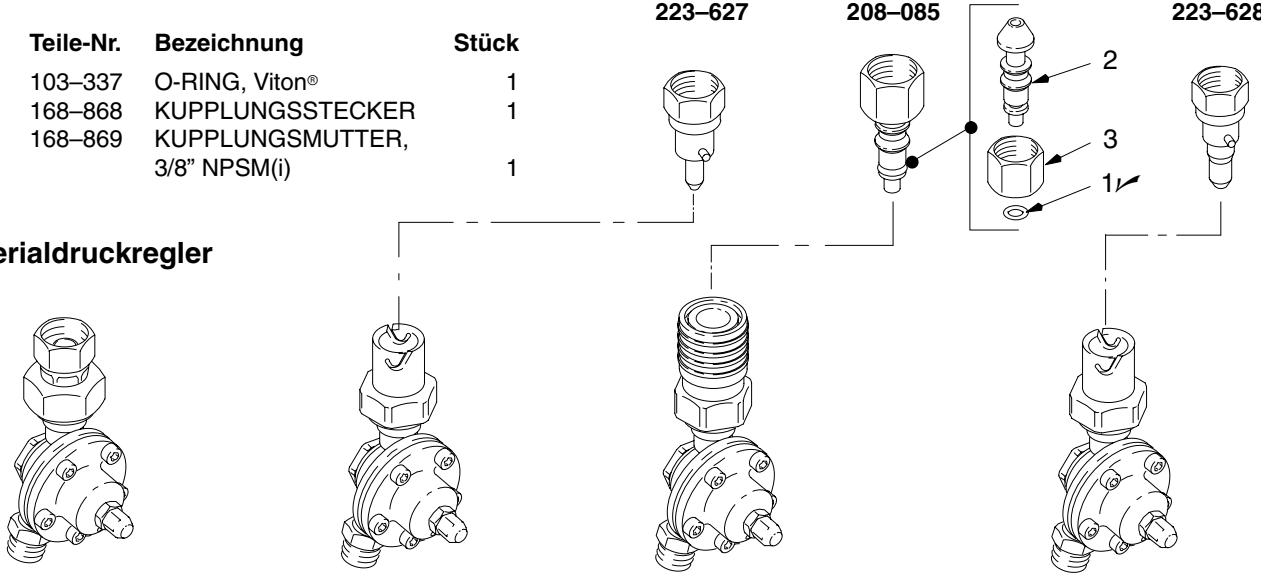
Kupplungsteile

Pos. Nr.	Teile-Nr.	Bezeichnung	Stück
1 ✓	103-337	O-RING, Viton®	1
2	168-868	KUPPLUNGSSTECKER	1
3	168-869	KUPPLUNGSMUTTER, 3/8" NPSM(i)	1

223-627

208-085

223-628



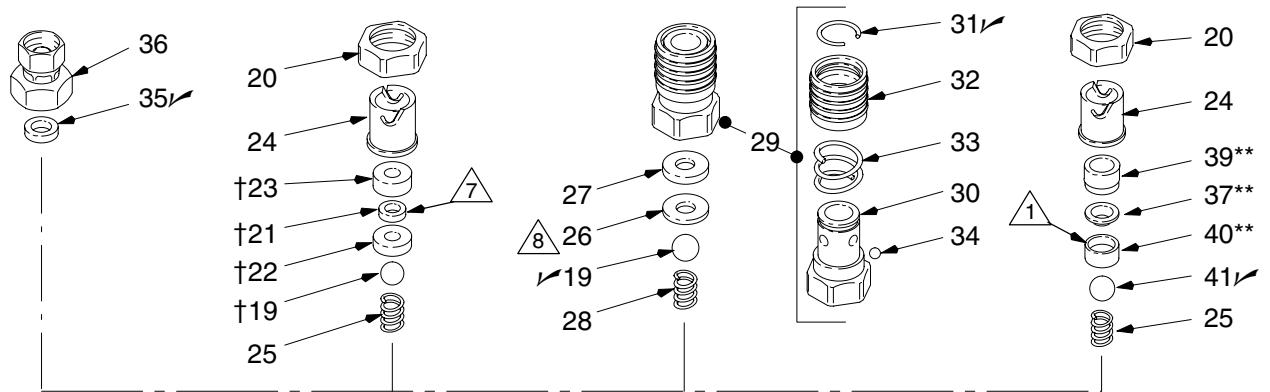
Materialdruckregler

Modell 223-622, Serie A
Enthält die Teile 1-18,
35, 36

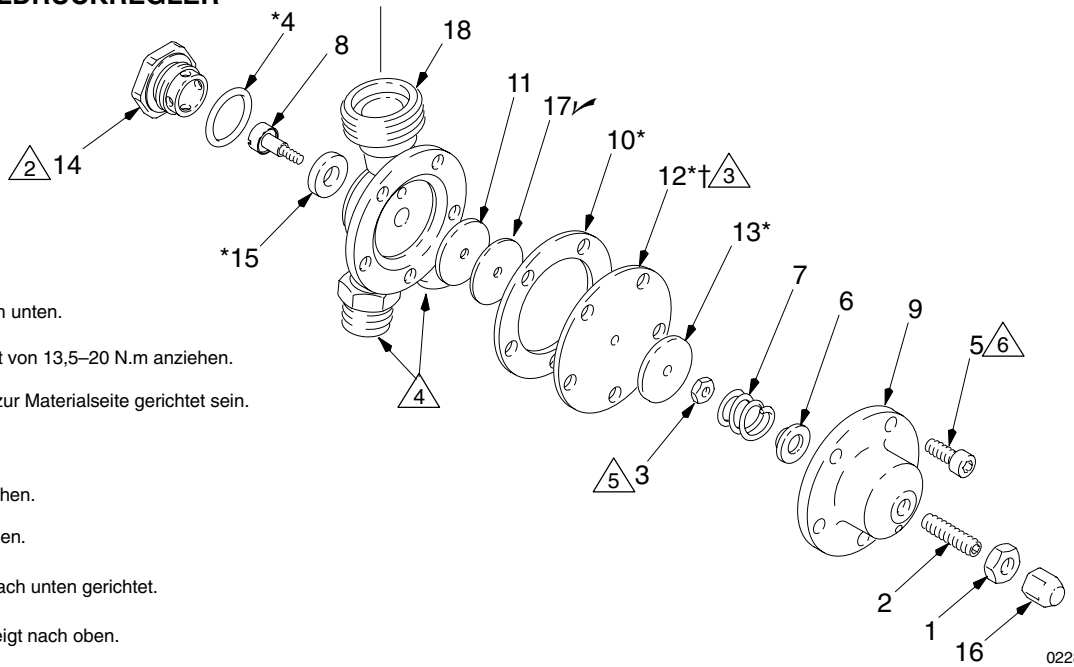
Modell 223-621, Serie A
Enthält die Teile 1-25

Modell 208-082, Serie D
Enthält die Teile 1-19 und
26-34

Modell 223-623, Serie A
Enthält die Teile 1-18, 20,
24, 25, 37-40



GEMEINSAME TEILE FÜR ALLE MATERIALDRUCKREGLER



NOTIZEN

- △1 Kleines Loch zeigt nach unten.
- △2 Mit einem Drehmoment von 13,5-20 N.m anziehen.
- △3 Die Nylonseite MUSS zur Materialseite gerichtet sein.
- △4 1/4" NPSM(a).
- △5 Mit 0,7-1,1 N.m festziehen.
- △6 Mit 2,3-3,4 N.m anziehen.
- △7 Innenliegende Feder nach unten gerichtet.
- △8 Große Abschrägung zeigt nach oben.

02287

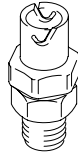
Teile

Gerade Adapter

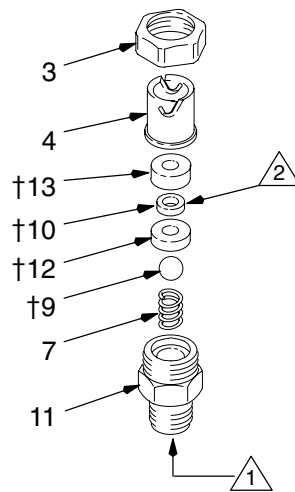
NOTIZEN

1 3/8" NPSM(a).

2 Innenliegende Feder nach unten gerichtet.



BAJONETTKUPPLUNG
Modell 223–624 Serie A
 Enthält die Teile 3–13



02293

Pos. Nr.	Teile-Nr.	Bezeichnung	Stück	Pos. Nr.	Teile-Nr.	Bezeichnung	Stück
3	186–203	KUPPLUNGSMUTTER; Edelstahl	1	11	170–755	GEHÄUSE, gerader Adapter	1
4	186–202	KUPPLUNGSGEHÄUSE; Edelstahl	1	12†	171–887	KUGELSITZ; PTFE	1
7	168–890	DRUCKFEDER	1	13†	171–888	DICHTUNGSGEHÄUSE; Acetal	1
9†	101–947	KUGEL; Edelstahl, 9,5 mm (0,375") Durchmesser	1				
10†	104–338	DICHTUNG, unter Federspannung; PTFE,	1				

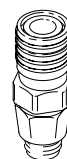
† Diese Teile sind im Reparatursatz 210–786 enthalten, der separat zu bestellen ist.

Teile

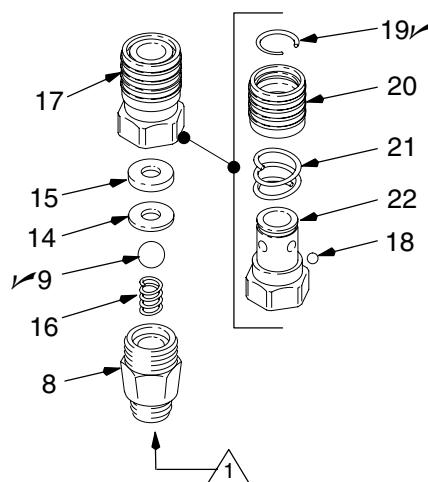
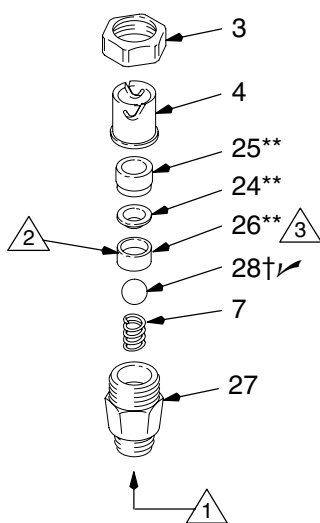
Gerade Adapter



BAJONETTKUPPLUNG
Modell 223–625 Serie A
 Enthält die Teile 3, 4, 7, 23–27



STECKKUPPLUNG
Modell 208–250 Serie A
 Enthält die Teile 8, 9, 14–22



NOTIZEN

- △1 3/8" NPSM(a).
- △2 Kleines Loch zeigt nach unten.
- △3 Große Abschrägung zeigt nach oben.

02294

02296

Pos. Nr.	Teile-Nr.	Bezeichnung	Stück
3	186–203	KUPPLUNGSMUTTER; Edelstahl	1
4	186–202	KUPPLUNGSGEHÄUSE; Edelstahl	1
7	168–890	DRUCKFEDER	1
8	169–472	GEHÄUSE, gerader Adapter	1
9†✓	101–947	KUGEL; Edelstahl; 9,5 mm (0,375") Durchmesser	1
14	168–888	VENTILSITZ; Acetal	1
15	168–889	SITZHALTERUNG	1
16	168–891	DRUCKFEDER	1
17	208–088	STECKKUPPLUNGSSATZ Enthält die Teile 18–22	1
18	100–172	. KUGEL; Chromlegierung, 4,76 mm (0,188") Durchmesser	3
19✓	157–230	. HALTERING	1
20	168–874	. KUPPLUNGSRING	1
21	168–875	. DRUCKFEDER	1

Pos. Nr.	Teile-Nr.	Bezeichnung	Stück
22	168–876	. KUPPLUNGSGEHÄUSE	1
23**	103–075	KUGEL; Edelstahl, 11,1 mm (0,438") Durchmesser	1
24**	178–846	DICHTUNG; Nylon	1
25**	178–847	KUPPLUNGSTEILFÜHRUNG	1
26**	178–848	KUGELSITZ; PTFE	1
27	180–050	GEHÄUSE, gerader Adapter	1
28✓	111–279	KUGEL; Edelstahl, 11,1 mm (0,438") Durchmesser	1

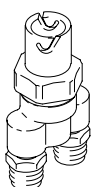
✓ Ersatzteile, die immer in der Werkzeugbox vorhanden sein sollten. Diese Teile auf Lager halten, um Standzeiten zu verkürzen.

** Diese Teile sind im Reparatursatz 217–502 enthalten, der separat zu bestellen ist.

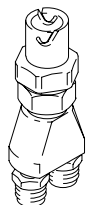
† Diese Teile sind im Reparatursatz 210–786 enthalten, der separat zu bestellen ist.

Teile

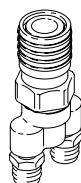
Zirkulationsadapter



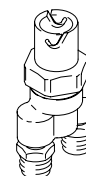
BAJONETTKUPPLUNG
Modell 214-019 Serie B
Enthält die Teile 2, 3,
7-11, 15, 16



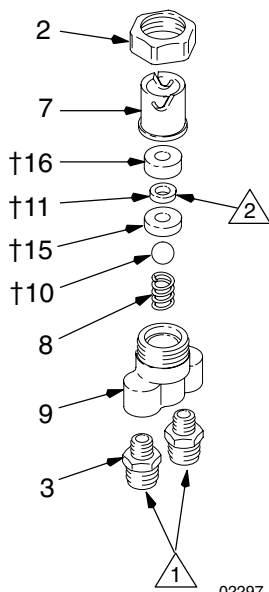
BAJONETTKUPPLUNG
Modell 223-626 Serie A
Edelstahl
Enthält die teile 4, 5, 7,
8, 10-16



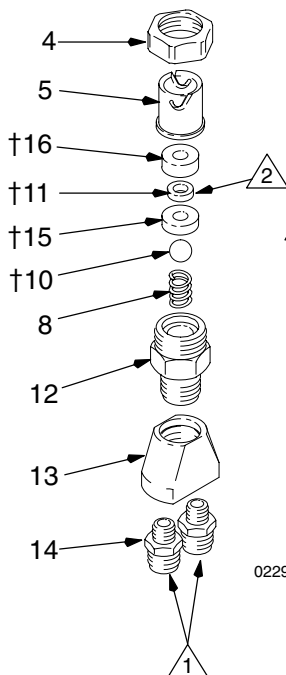
STECKKUPPLUNG
Modell 208-252 Serie A
Enthält die Teile 3, 9,
10, 17-25



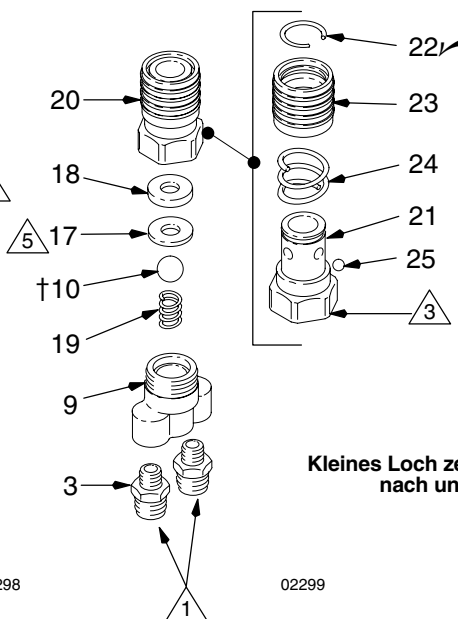
BAJONETTKUPPLUNG
Modell 210-097 Serie B
Enthält die Teile 2, 3, 7,
8, 26-30



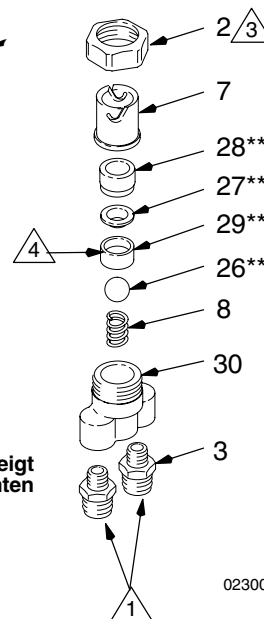
02297



02298



02299



02300

NOTIZEN

△ 1 1/4" NPSM(a).

△ 2 Innenliegende Feder nach unten gerichtet.

△ 3 Mit einem Drehmoment von 20-34 N.m anziehen.

△ 4 Kleines Loch zeigt nach unten.

△ 5 Große Abschrägung zeigt nach oben.

Pos. Nr.	Teile-Nr.	Bezeichnung	Stück
2	167-394	KUPPLUNGSMUTTER	1
3	167-395	SCHLAUCHADAPTER; 1/4" NPSM(a)	2
4	186-203	KUPPLUNGSMUTTER; Edelstahl	1
5	186-202	KUPPLUNGSGEHÄUSE; Edelstahl	1
7	181-578	KUPPLUNGSGEHÄUSE	1
8	168-890	DRUCKFEDER	1
9	169-473	GEHÄUSE, Zirkulationsadapter	1
10†	101-947	KUGEL; Edelstahl, 9,5 mm (0,375") Durchmesser	1
11†	104-338	DICHTUNG; PTFE	1
12	170-755	GEHÄUSE, gerader Adapter	1
13	171-233	GEHÄUSE, Zirkulationsadapter	1
14	171-234	SCHLAUCHADAPTER; 1/4" NPSM(a)	2
15†	171-887	KUGELSITZ; PTFE	1
16†	171-888	DICHTUNGSGEHÄUSE; Acetal	1
17	168-888	VENTILSITZ; Acetal	1
18	168-889	SITZHALTERUNG	1
19	168-891	DRUCKFEDER	1
20	208-088	STECKKUPPLUNGSSATZ Enthält die Teile 21-25	1

Pos. Nr.	Teile-Nr.	Bezeichnung	Stück
21	100-172	. KUGEL; Chromlegierung, 4,76 mm (0,188") Durchmesser	3
22✓	157-230	. HALTERING	1
23	168-874	. KUPPLUNGSRING	1
24	168-875	. DRUCKFEDER	1
25	168-876	. KUPPLUNGSGEHÄUSE	1
26**	103-075	KUGEL; Edelstahl, 11,1 mm (0,438") Durchmesser	1
27**	178-846	DICHTUNG; Nylon	1
28**	178-847	KUPPLUNGSTEILFÜHRUNG	1
29**	178-848	KUGELSITZ; PTFE	1
30	169-471	GEHÄUSE, Zirkulationsadapter	1

✓ Ersatzteile, die immer in der Werkzeugbox vorhanden sein sollten. Diese Teile auf Lager halten, um Standzeiten zu verkürzen.

† Diese Teile sind im Reparatursatz 210-786 enthalten, der separat zu bestellen ist.

** Diese Teile sind im Reparatursatz 217-502 enthalten, der separat zu bestellen ist.

Zubehör

Zubehöerteile sind separat zu bestellen.

**PTFE-Membrane 185–028, mit einer Mylar®
Stützmembrane 168–880***

Ist zu verwenden, wenn der Regler in eine Lösung eingetaucht werden muß, die mit dem Buna-N-Ring der Standardmembrane 178–321 nicht verträglich ist.

★ *Die PTFE-Membrane muß zur Materialseite hin gerichtet sein, wobei die Mylar-Membrane als Stützmembrane dient.*

Mylar® und Viton® sind eingetragene Markenzeichen der Fa. DuPont.

Änderungen bei Betriebsanleitungen – Zusammenfassung

Bei der Überarbeitung dieser Betriebsanleitung wurden die Änderungen aus PCN N aufgenommen.

Für die Teile-Nr. 168–888 wurden Hinweise für den Zusammenbau hinzugefügt.

Notizen

Die Graco-Garantie

Graco garantiert, daß alle von Graco hergestellten Geräte, die diesen Namen tragen, zum Zeitpunkt des Verkaufes durch einen autorisierten Graco-Händler an einen Endverbraucher frei von Material- und Herstellungsmängeln sind. Mit Ausnahme einer speziellen, erweiterten oder eingeschränkten Garantie, die von Graco bekanntgegeben wurde, garantiert Graco für eine Dauer von zwölf Monaten ab Kaufdatum die Reparatur oder den Austausch jedes Teiles, das von Graco als defekt anerkannt wird. Diese Garantie gilt nur dann, wenn das Gerät in Übereinstimmung mit den schriftlichen Graco-Empfehlungen installiert, betrieben und gewartet wurde.

Diese Garantie erstreckt sich nicht auf allgemeinen Verschleiß, Fehlfunktionen, Beschädigungen oder Verschleiß aufgrund fehlerhafter Installation, falscher Anwendung, Abrieb, Korrosion, inadeguater oder falscher Wartung, Vernachlässigung, Unfall, Durchführung unerlaubter Veränderungen oder Einbau von Teilen, die keine Original-Graco-Teile sind, und Graco kann für derartige Fehlfunktionen, Beschädigungen oder Verschleiß nicht haftbar gemacht werden. Ebenso wenig kann Graco für Fehlfunktionen, Beschädigungen oder Verschleiß aufgrund einer Unverträglichkeit von Graco-Geräten mit Strukturen, Zubehörteilen, Geräten oder Materialien anderer Hersteller oder durch falsche Bauweise, Herstellung, Installation, Betrieb oder Wartung von Strukturen, Zubehörteilen, Geräten oder Materialien anderer Hersteller haftbar gemacht werden.

Diese Garantie gilt unter der Bedingung, dass das Gerät, für welches die Garantieleistungen beansprucht werden, kostenfrei an einen autorisierten Graco-Vertragshändler geschickt wird, um den behaupteten Schaden bestätigen zu lassen. Wird der behauptete Schaden bestätigt, so wird jeder schadhafte Teil von Graco kostenlos repariert oder ausgetauscht. Das Gerät wird kostenfrei an den Originalkäufer zurückgeschickt. Sollte sich bei der Überprüfung des Gerätes kein Material- oder Herstellungsfehler nachweisen lassen, so werden die Reparaturen zu einem angemessenen Preis durchgeführt, der die Kosten für Ersatzteile, Arbeit und Transport umfasst.

Gracos einzige Verpflichtung sowie das einzige Rechtsmittel des Käufers bei Nichteinhaltung der Garantiepflichten ergeben sich aus dem oben Dargelegten. Der Käufer anerkennt, dass kein anderes Rechtsmittel (einschließlich, jedoch nicht ausschließlich Schadenersatzforderungen für Gewinnverluste, nicht zustandegekommene Verkaufsabschlüsse, Personen- oder Sachschäden oder andere Folgeschäden) zulässig ist. Eine Vernachlässigung der Garantiepflicht muss innerhalb von zwei (2) Jahren ab Kaufdatum geltend gemacht werden.

GRACO ERSTRECKT SEINE GARANTIE NICHT AUF ZUBEHÖRTEILE, GERÄTE, MATERIALIEN ODER KOMPONENTEN, DIE VON GRACO VERKAUFT, ABER NICHT VON GRACO HERGESTELLT WERDEN, UND GEWÄHRT DARAUF KEINE WIE IMMER IMPLIZIERTE GARANTIE BEZÜGLICH DER MARKFÄHIGKEIT UND EIGNUNG FÜR EINEN BESTIMMTEN ZWECK. Diese von Graco verkauften, aber nicht von Graco hergestellten Teile (wie zum Beispiel Elektromotoren, Schalter, Schläuche usw.) unterliegen den Garantieleistungen der jeweiligen Hersteller. Graco unterstützt die Käufer bei der Geltendmachung eventueller Garantieansprüche nach Maßgabe.

Auf keinen Fall kann Graco für indirekte, beiläufig entstandene, spezielle oder Folgeschäden haftbar gemacht werden, die sich aus der Lieferung von Geräten durch Graco unter diesen Bestimmungen ergeben, oder der Lieferung, Leistung oder Verwendung irgendwelcher Produkte oder anderer Güter, die unter diesen Bestimmungen verkauft werden, sei es aufgrund eines Vertragsbruches, eines Garantiebruches, einer Fahrlässigkeit von Graco oder sonstigem.

FÜR GRACO-KUNDEN IN KANADA

The parties acknowledge that they have required that the present document, as well as all documents, notices and legal proceedings entered into, given or instituted pursuant hereto or relating directly or indirectly hereto, be drawn up in English. Les parties reconnaissent avoir convenu que la rédaction du présente document sera en Anglais, ainsi que tous documents, avis et procédures judiciaires exécutés, donnés ou intentés à la suite de ou en rapport, directement ou indirectement, avec les procédures concernées.

Die in dieser Dokumentation enthaltenen Daten entsprechen dem Stand zum Zeitpunkt der Drucklegung. Änderungen vorbehalten.

Verkaufsstellen: Minneapolis, MN; Plymouth
Auslandsstellen: Belgien; China; Japan; Korea

**GRACO N.V.; Industrieterrein — Oude Bunders;
Slakweidestraat 31, 3630 Maasmechelen, Belgium
Tel.: 32 89 770 700 – Fax: 32 89 770 777**

GEDRUCKT IN BELGIEN 307016 07/97