

## Vloeistofuitlaatfilter

307273H

Rev. T

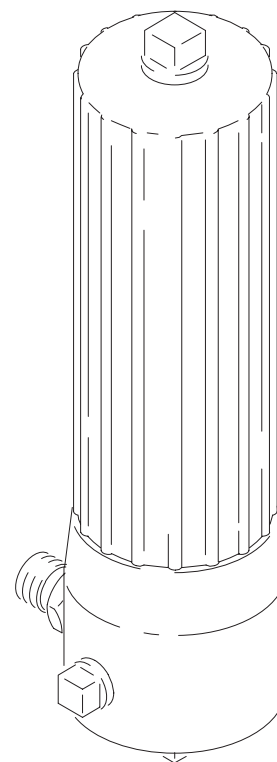


**Lees de waarschuwingen en instructies.**

Zie blz. 2 voor de modelnummers en de maximale werkdrukwaarden.

### Inhoudsopgave

Lijst met modellen .....	2
Symbolen .....	3
Waarschuwingen .....	3
Installatie .....	5
Onderhoud .....	6
Onderdelen .....	7
Toebehoren .....	17
Afmetingen .....	17
Technische gegevens .....	19
Garantie .....	20



02528

**Afgebeeld model: 214570**

**GRACO N.V.; Industrieterrein — Oude Bunders;  
Slakweidestraat 31, 3630 Maasmechelen, Belgium**

**Tel.: 32 89 770 700 – Fax: 32 89 770 777**

©COPYRIGHT 1997, GRACO INC.

**BEWEZEN KWALITEIT, TOONAANGEVENDE TECHNOLOGIE.**

# Lijst met modellen

Onder-deelnr.	Serie	Omschrijving	Uitlaat-maat	Maximum materiaalwerkdruk
214570	B	Aluminium kom, polyethyleen steun	1/4 npt	21 MPa (210 bar)
236789	A	Aluminium kom, polyethyleen steun	3/8 npt	21 MPa (210 bar)
237481	A	Aluminium kom, polyethyleen steun	3/8 npt	21 MPa (210 bar)
239286	A	Aluminium kom, polyethyleen steun	1/4 npt	21 MPa (210 bar)
218029	B	Koolstofstalen kom, polyethyleen steun	1/4 npt	35 MPa (350 bar)
239060	A	Koolstofstalen kom, polyethyleen steun	1/4 npt	35 MPa (350 bar)
239244	A	Koolstofstalen kom, polyethyleen steun	1/4 npt	35 MPa (350 bar)
241317	A	Koolstofstalen kom, polyethyleen steun	1/4 npt	35 MPa (350 bar)
239962	A	Koolstofstalen kom, polyethyleen steun	1/4 npt	35 MPa (350 bar)
239964	A	Koolstofstalen kom, polyethyleen steun	1/4 npt	35 MPa (350 bar)
240169	A	Koolstofstalen kom, polyethyleen steun	1/4 npt	35 MPa (350 bar)
241107	A	Koolstofstalen kom, polyethyleen steun	3/8 npt	35 MPa (350 bar)
223160	B	Roestvrijstalen kom, polyethyleen steun	1/4 npt	35 MPa (350 bar)
239063	A	Roestvrijstalen kom, polyethyleen steun	1/4 npt	35 MPa (350 bar)
239300	A	Roestvrijstalen kom, polyethyleen steun	1/4 npt	35 MPa (350 bar)
239800	A	Roestvrijstalen kom, polyethyleen steun	1/4 npt	35 MPa (350 bar)
239961	A	Roestvrijstalen kom, polyethyleen steun	1/4 npt	35 MPa (350 bar)
239963	A	Roestvrijstalen kom, polyethyleen steun	1/4 npt	28 MPa (280 bar)
240170	A	Roestvrijstalen kom, polyethyleen steun	1/4 npt	35 MPa (350 bar)
238782	A	Roestvrijstalen kom, polyethyleen steun	3/8 npt	35 MPa (350 bar)
248851	A	Roestvrijstalen kom, polyethyleen steun	3/8 npt	35 MPa (350 bar)
240183	A	Roestvrijstalen kom, polyethyleen steun	1/2 npt	35 MPa (350 bar)

# Symbolen

## Waarschuwingssymbool

 **WAARSCHUWING**

Dit symbool waarschuwt u voor mogelijk ernstig letsel of de dood als u de aanwijzingen niet opvolgt.

## Voorzichtig-symbool

 **VOORZICHTIG**

Dit symbool waarschuwt u voor mogelijke beschadiging of vernietiging van apparatuur als u de aanwijzingen niet opvolgt.

## **WAARSCHUWING**



INSTRUCTIES

### **GEVAREN VAN MISBRUIK VAN APPARATUUR**

Verkeerd gebruik van de apparatuur kan breuk of defecten veroorzaken en kan leiden tot ernstig letsel.

- Deze apparatuur is uitsluitend bedoeld voor professioneel gebruik.
- Lees alle bedieningsvoorschriften, typeplaatjes en labels, voordat u de apparatuur in gebruik neemt.
- Gebruik de apparatuur uitsluitend voor de toepassing waarvoor ze bedoeld is. Als u twijfelt, bel dan uw Graco-dealer.
- Breng geen wijzigingen of modificaties aan de apparatuur aan. Gebruik uitsluitend Graco-onderdelen en accessoires.
- Controleer de apparatuur dagelijks. Repareer of vervang versleten of beschadigde onderdelen meteen.
- Overschrijd nooit de maximale werkdruk van het onderdeel met de laagste werkdruk in het systeem. Zie de **Technische gegevens** op blz. 19 voor de maximale werkdruk van dit apparaat.
- Gebruik materialen en oplosmiddelen die de bevochtigde onderdelen van de apparatuur niet chemisch kunnen aantasten. Raadpleeg het hoofdstuk **Technische gegevens** van alle handboeken voor de apparatuur. Lees de waarschuwingen van de fabrikant van de materialen en oplosmiddelen.
- Gebruik in aluminium apparatuur onder druk nooit 1,1,1-trichloorethaan, methyleenchloride, andere halogeenkoolwaterstof-oplosmiddelen of vloeistoffen die dergelijke oplosmiddelen bevatten. Gebruik van dergelijke stoffen kan leiden tot een chemische reactie geven, met kans op ontploffing.
- Houd u aan alle van toepassing zijnde plaatselijke en landelijke voorschriften van de brandweer, van de elektriciteitsmaatschappij, en aan overige veiligheidsvoorschriften.

# ⚠ WAARSCHUWING



## INJECTIEGEVAAR

Spray uit het pistool, lekkages uit slangen of beschadigde onderdelen kunnen er de oorzaak van zijn dat er materiaal door de huid naar binnen dringt in het lichaam, hetgeen uitermate ernstig letsel kan veroorzaken, mogelijk zelfs verlies van lichaamsdelen. Ook kan materiaal dat in de ogen of op de huid spat, ernstig letsel veroorzaken.



- Als er materiaal door de huid lijkt te zijn gedrongen, kan dat eruit zien als een gewone snijwond, maar er is sprake van ernstig letsel. **Raadpleeg onmiddellijk een arts.**
- Richt het pistool niet op mensen of op lichaamsdelen.
- Nooit uw hand of vingers op de spuittip plaatsen.
- Nooit met uw handen, uw lichaam, een handschoen of een doek lekkages tegengaan of de straal een andere kant op laten spuiten.
- Volg altijd de **Drukontlastingsprocedure** op blz. 5, als u: gevraagd wordt de druk te ontlasten, stopt met de dosering, enig onderdeel in het systeem reinigt, nakijkt of men onderhoud eraan pleegt en de spuittip aanbrengt of reinigt.
- Draai steeds eerst alle vloeistofkoppelingen goed vast, voordat u de apparatuur gaat bedienen.
- Controleer slangen, buizen en verbindingen dagelijks. Vervang versleten, beschadigde of losse delen onmiddellijk. Permanent gekoppelde slangen kunnen niet worden gerepareerd; vervang de hele slang.



## GEVAREN VAN GIFTIGE MATERIALEN

Gevaarlijke spuitmaterialen of giftige dampen kunnen ernstig letsel of zelfs de dood veroorzaken als deze in de ogen of op de huid spatten, worden ingeademd of ingeslikt.

- Zorg dat u op de hoogte bent van de specifieke gevaren van de vloeistoffen dat u gebruikt.
- Bewaar gevaarlijk vloeistof in een goedgekeurde vloeistofhouder. Voer gevaarlijke materialen af conform alle geldende voorschriften en richtlijnen.
- Draag altijd een veiligheidsbril, handschoenen, beschermende kleding en een ademhalingsfilter, zoals aanbevolen door de fabrikant van de gebruikte materialen en oplosmiddelen.

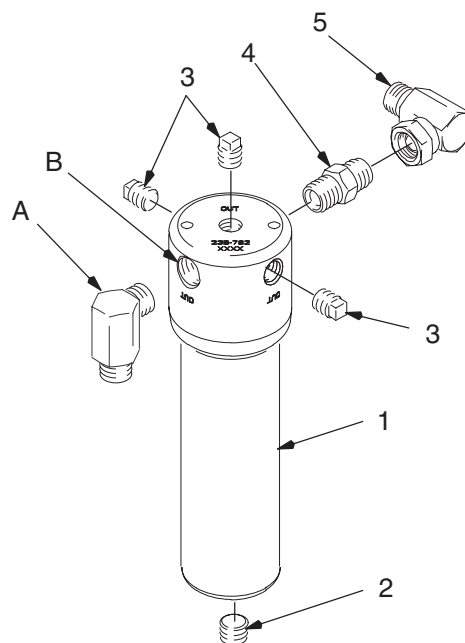
# Installatie

Breng een geschikte adapter aan in de 3/8 npt filteruitlaat (model 240183 heeft een 1/2 npt inlaat). Installeer het filter vervolgens ergens achter de vloeistofuitlaat van de pomp.

Breng een geschikte adapter aan in de filteruitlaat. Modellen 236789, 237480, 237481, 238782, 241107 en 248851 hebben een 3/8 npt uitlaat en model 240183 heeft een 1/2 npt uitlaat; de anderen hebben een uitlaat van 1/4 npt. Sluit de spuit-slang aan op de filteruitlaat.

## Filterset 248851 installeren op de ProMix™ Easy met HydraMix™ pompen

1. Verwijder het kniestuk (A) van de pomkuitlaat. Installeer hem op de filteruitlaat (B). Zie afb. 1.
2. Installeer het complete filter op de pomp door het kniestuk van het filter (5) in de pomkuitlaat te schroeven.
3. Roteer de pomp en de buis zodat ze goed tegenover elkaar komen te zitten en sluit de buis aan op de filteruitlaat.



Afb. 1

T115371A

# Bediening

## Drukontlastingsprocedure

### ⚠ WAARSCHUWING



#### INJECTIEGEVAAR

Het systeem moet handmatig worden ontlast om te voorkomen dat het onverhoeds start of gaat spuiten. Materiaal onder hoge druk kan door de huid worden geïnjecteerd en ernstig letsel veroorzaken. Om het risico van letsel als gevolg van vloeistofinjectie, vloeistofspatten of bewegende onderdelen te verkleinen, dient u de **Drukontlastingsprocedure** te volgen telkens als u:

- leest dat de druk moet worden ontlast,
- ophoudt met spuiten,
- het systeem of een deel van het apparaat nakijkt of er onderhoud aan pleegt,
- een spuittip aanbrengt of reinigt.

1. Vergrendel het pistool met de veiligheidspal.
2. Schakel de stroom naar de pomp uit.
3. Draai alle zelfontlastende luchtkranen dicht.
4. Haal het pistool van de veiligheidsvergrendeling af.
5. Houd een metalen deel van het pistool stevig tegen de zijkant van een gearde metalen bak en haal de trekker van het pistool over om de druk te ontlasten.
6. Vergrendel het pistool met de veiligheidspal.
7. Open de aftapkraan of aftapkransen van het systeem, en houd een vat klaar om het aflopende materiaal in op te vangen.

**OPMERKING:** Sommige modellen zijn voorzien van een aftapkraan (12). Zie de onderdelenlijst voor uw model.

8. Laat het (de) ontlastventiel(en) open staan, totdat u weer gaat spuiten.

*Als u het vermoeden hebt dat de spuittip of de slang volledig verstopt zit of dat de druk niet volledig ontlast is nadat u de bovenstaande stappen heeft gevolgd, draai dan de borgmoer van de tipbeveiliging of het koppelstuk van de slang **heel langzaam** los en ontlast zo de druk geleidelijk; draai vervolgens de moer of de het koppelstuk van de slang helemaal los. U kunt nu de tip of de slang reinigen.*

# Onderhoud

## Het filter reinigen

Opgedroogde verfaanslag kan de filterzeef verstoppen en het filtervermogen aanzienlijk verminderen. Door opgedroogde verf is het filter bovendien moeilijk te verwijderen. Reinig het filter regelmatig, zo nodig dagelijks, en volg daarbij onderstaande procedure.

### ⚠ VOORZICHTIG

Onderdelen **nooit** met geweld uit elkaar halen, om zo te voorkomen dat ze beschadigd raken. Als er onderdelen vast aan elkaar zitten, laat ze dan weken in een geschikt oplosmiddel, voordat u ze uit elkaar haalt.

Laat het filterhuis en de kom niet vallen en beschadig ze niet. Vuil, verfaanslag, deukjes of krassen kunnen er de oorzaak van zijn dat de o-ring (3) niet goed komt te zitten.

### ⚠ WAARSCHUWING

Om het risico van ernstig letsel te verminderen moet u elke keer als u de instructie krijgt om de druk te ontlasten de **Drukontlastingsprocedure** op blz. 5 volgen.

1. Ontlast de druk.
2. Verwijder de afvoerplug (1) voorzichtig uit de onderzijde van de filterkom (7) om de vloeistof af te tappen.

#### OPMERKINGEN:

- Sommige modellen zijn voorzien van een aftapkraan (12). Zie de onderdelenlijst voor uw model.
  - Op model 241107 wordt de aftapplug niet gebruikt.
3. Schroef de kom los van het filterhuis (9).
  4. Trek de filterzeef (5) recht uit de kom. (Zie **Toebehoren** voor andere leverbare filterzeven.)
  5. Verwijder de drukveer (8) uit de filterkom (7).
  6. Om de filtersteun (6) te verwijderen moet u het tapeinde van de filtersteun zachtjes induwen. De filtersteun vervangen als de randen versleten zijn.
  7. Reinig alle onderdelen grondig met een geschikt oplosmiddel.
  8. Plaats de filtersteun (6) in de zeef (5), zodat het tapeinde van de steun door de kleine opening onder in de zeef past.
  9. Druk de compressieveer (8) precies goed door de onderzijde van de filterkom (7).
  10. Installeer de filtersteun (6) en de zeef (5) voorzichtig in de filterkom (7).

### ⚠ VOORZICHTIG

Als de filtersteun, de zeef en de veer niet goed in elkaar worden gezet, dan is filtreren niet mogelijk en raken onderdelen beschadigd.

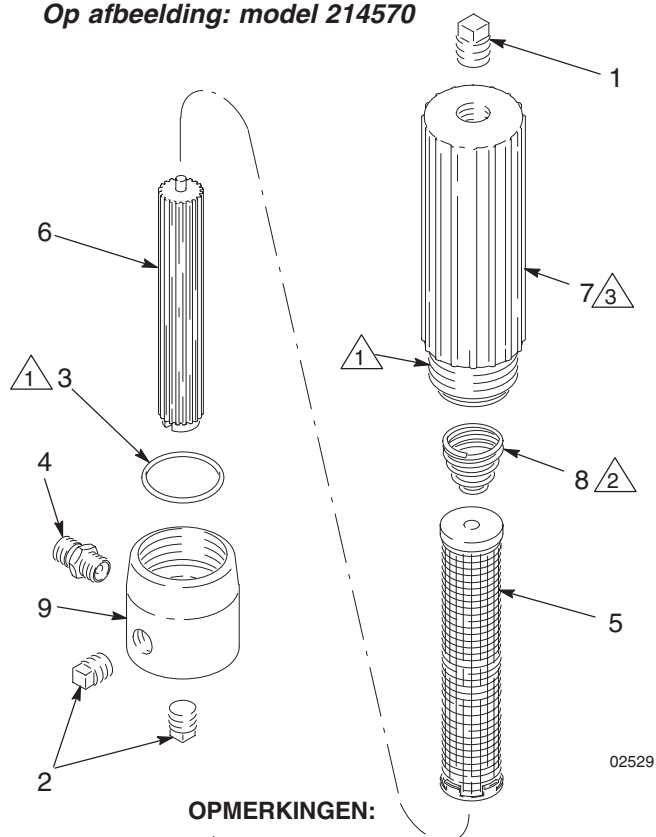
11. Vervang de o-ring (3) als die beschadigd of versleten is. Smeer de o-ring met Nr. 2 vet. Buig hem zodanig dat hij de vorm krijgt van een nier en druk hem dan voorzichtig in de groef om zo te voorkomen dat hij beschadigd raakt.
12. Smeer het schroefdraad van de filterkom (7) en schroef de kom stevig in het huis (9).

**OPMERKING:** Zorg ervoor dat de aftapplug in de onderzijde dicht is, voordat u de pomp start.

*Model 214570, 236789:* Breng PTFE tape aan op alle niet-draaiende buisdraadverbindingen.

*Alle andere modellen:* Breng anaëroob buisdichtmiddel aan op alle niet-draaiende buisdraadverbindingen.

#### Op afbeelding: model 214570



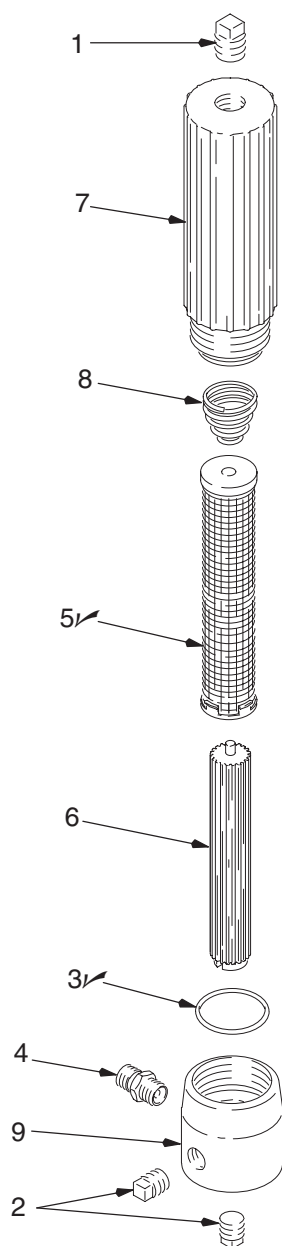
#### OPMERKINGEN:

- ⚠ 1 Smeren
- ⚠ 2 De veer op de juiste manier op de onderkant van de kom drukken
- ⚠ 3 De kom stevig in het huis draaien

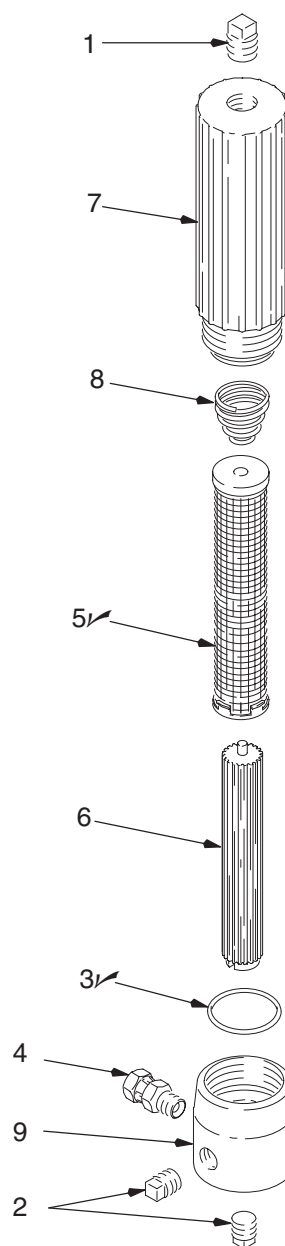
Afb. 2

# Onderdelen

Model 214570, serie B



Model 236789, serie A



02529

Ref. Nr.	Onder-deelnr.	Omschrijving	Aantal
1	100040	PLUG; 3/8 npt; staal of ijzer	1
2	100509	PLUG; 1/4 npt; ijzer	2
3✓	104361	O-RING; PTFE	1
4	162453	NIPPEL; 1/4 npsm x 1/4 npt	1
5✓	167025	ZEEF, roestvrij staal; maasgrootte 60 (250 micron)	1
6	186075	STEUN, filter; polyethyleen	1
7	172831	KOM, filter; aluminium	1
8	171941	VEER, compressie; roestvrij staal	1
9	171942	HUIS, filter; koolstofstaal	1

✓ Houd deze onderdelen bij de hand, om tijdverlies voor onderhoud te beperken.

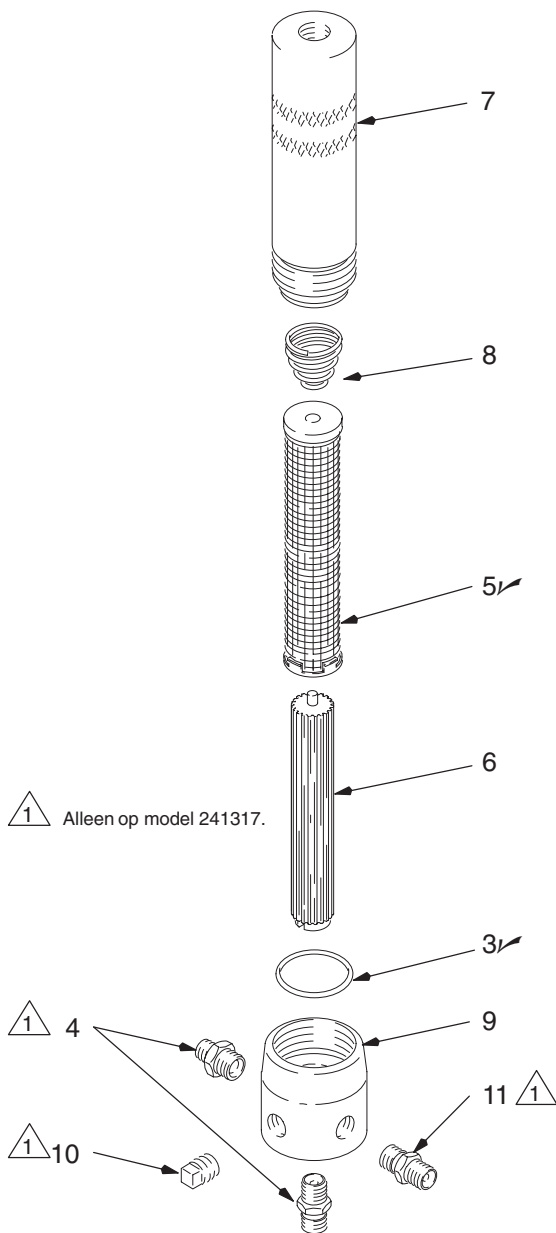
Ref. Nr.	Onder-deelnr.	Omschrijving	Aantal
1	100040	PLUG; 3/8 npt; staal of ijzer	1
2	100509	PLUG; 1/4 npt; ijzer	2
3✓	104361	O-RING; PTFE	1
4	155665	WARTEL	1
5✓	167025	ZEEF, roestvrij staal; maasgrootte 60 (250 micron)	1
6	186075	STEUN, filter; polyethyleen	1
7	172831	KOM, filter; aluminium	1
8	171941	VEER, compressie; roestvrij staal	1
9	188562	HUIS, filter; koolstofstaal	1

✓ Houd deze onderdelen bij de hand, om tijdverlies voor onderhoud te beperken.

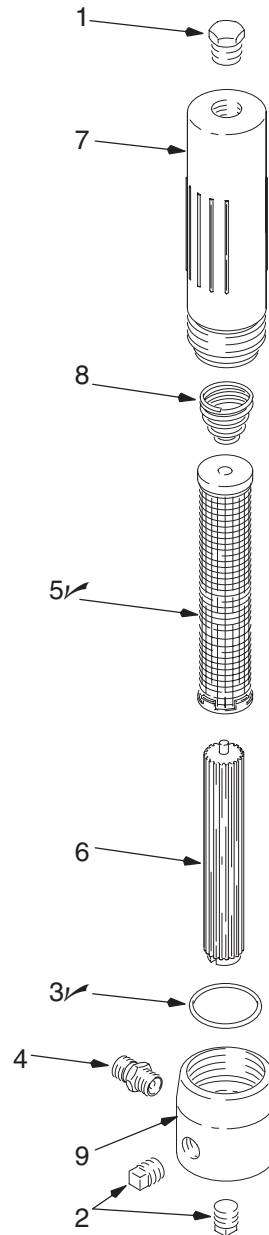
# Onderdelen

Model 218029, serie B  
Model 241317, serie A

Model 223160, serie B



02530B



02531

Ref. Nr.	Onder-deelnr.	Omschrijving	Aantal
3✓	104361	O-RING; PTFE	1
4	162453	NIPPEL; 1/4 npsm x 1/4 npt	2
5✓	167025	ZEEF, roestvrij staal; maasgrootte 60 (250 micron)	1
6	186075	STEUN, filter; polyethyleen	1
7	179773	Model 218029 (afgebeeld)	1
	192706	Model 241317	1
8	171941	VEER, compressie; roestvrij staal	1
9	171942	HUIS, filter; koolstofstaal	1
10	100509	PLUG, buis; 1/4 npt	1
11	157350	VERLOOPSTUK, 3/8 npt x 1/4 npt	1

✓ Houd deze onderdelen bij de hand, voor minder tijdverlies bij onderhoud.

8 307273

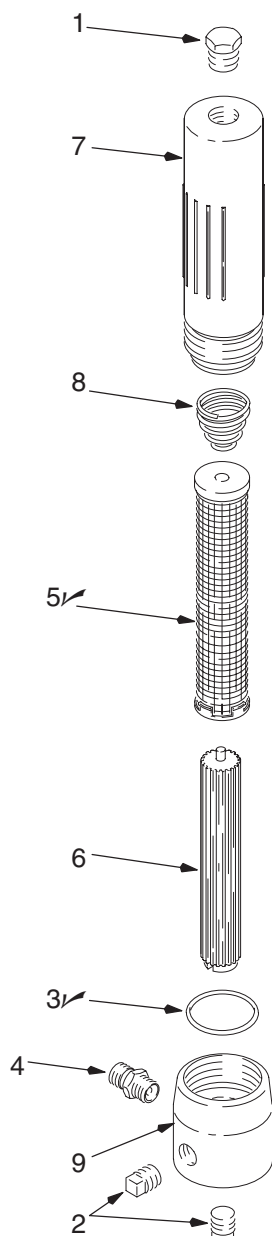
Ref. Nr.	Onder-deelnr.	Omschrijving	Aantal
1	110740	PLUG; 3/8 npt; roestvrij staal	1
2	111697	PLUG; 1/4 npt; roestvrij staal	2
3✓	104361	O-RING; PTFE	1
4	166846	NIPPEL; 1/4 npsm x 1/4 npt; roestvrij staal	1
5✓	167025	ZEEF, roestvrij staal; maasgrootte 60 (250 micron)	1
6	186075	STEUN, filter; polyethyleen	1
7	185632	KOM, filter; roestvrij staal	1
8	171941	VEER, compressie; roestvrij staal	1
9	185631	HUIS, filter; roestvrij staal	1

✓ Houd deze onderdelen bij de hand, voor minder tijdverlies bij onderhoud.

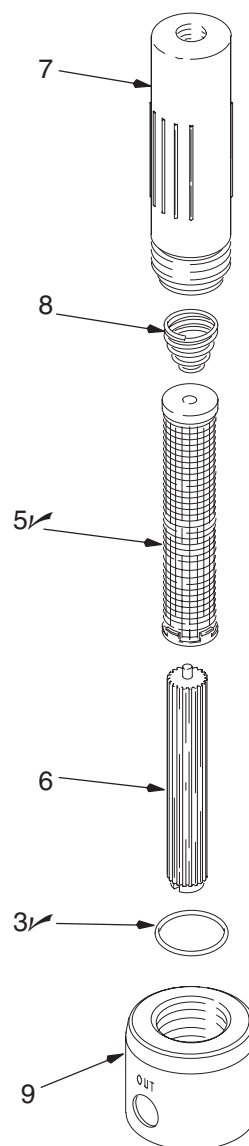


# Onderdelen

Model 239800, serie A



Model 240183, serie A



02531

8343A

Ref. Nr.	Onder-deelnr.	Omschrijving	Aantal
1	110740	PLUG; 3/8 npt; roestvrij staal	1
2	111697	PLUG; 1/4 npt; roestvrij staal	2
3✓	104361	O-RING; PTFE	1
4	164856	KOPPELSTUK; 3/8 npt x 1/4 npt (mbe); roestvrij staal	1
5✓	167026	ZEEF, roestvrij staal; maasgrootte 100 (149 micron)	1
6	186075	STEUN, filter; polyethyleen	1
7	185632	KOM, filter; roestvrij staal	1
8	171941	VEER, compressie; roestvrij staal	1
9	185631	HUIS, filter; roestvrij staal	1

✓ Houd deze onderdelen bij de hand, voor minder tijdverlies bij onderhoud.

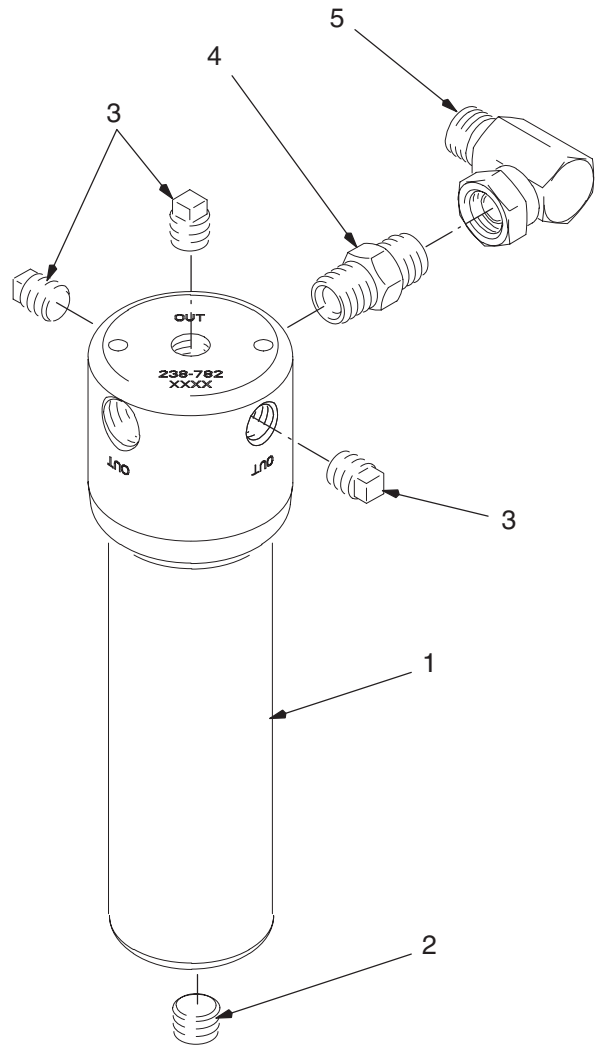
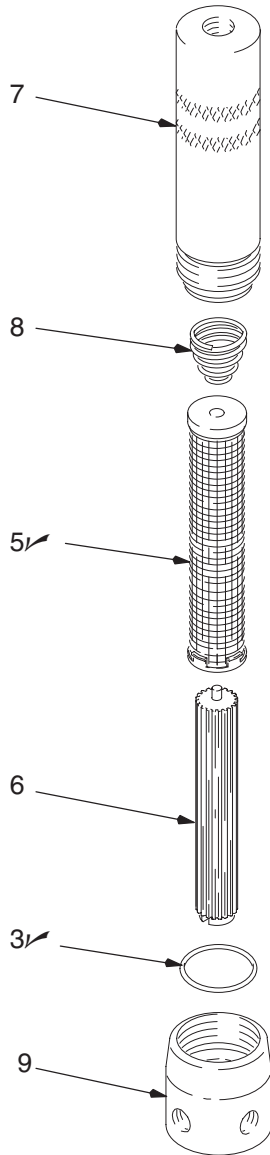
Ref. Nr.	Onder-deelnr.	Omschrijving	Aantal
3✓	104361	O-RING; PTFE	1
5✓	167025	ZEEF, roestvrij staal; maasgrootte 60 (250 micron)	1
6	186075	STEUN, filter; polyethyleen	1
7	185632	KOM, filter; roestvrij staal	1
8	171941	VEER, compressie; roestvrij staal	1
9	192975	HUIS, filter; roestvrij staal	1

✓ Houd deze onderdelen bij de hand, voor minder tijdverlies bij onderhoud.

# Onderdelen

Model 238782, serie A

Model 248851, serie A



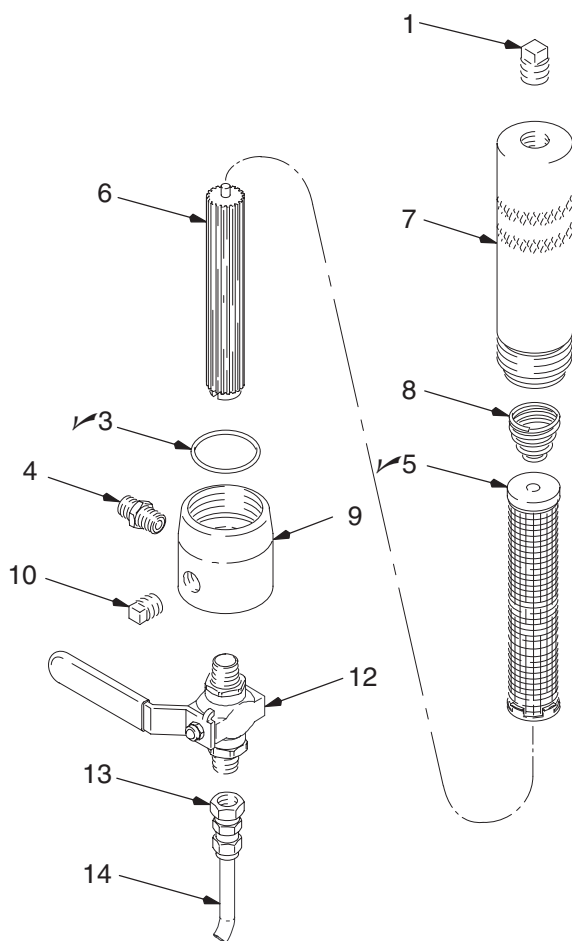
T115371A

Ref. Nr.	Onder-deelnr.	Omschrijving	Aantal	Ref. Nr.	Onder-deelnr.	Omschrijving	Aantal
3✓	104361	O-RING; PTFE	1	1	238782	MATERIAALFILTER, COMPLEET; zie onderdelen links	1
5✓	167024	ZEEF, roestvrij staal; maasgrootte 30	1	2	101748	PLUG; 3/8 npt; roestvrij staal	1
6	186075	STEUN, filter; polyethyleen	1	3	111697	PLUG; 1/4 npt; roestvrij staal	3
7	196290	KOM, filter; roestvrij staal	1	4	166469	NIPPEL; 3/8 npt; roestvrij staal	1
8	171941	VEER, compressie; roestvrij staal	1	5	207123	KNIESTUK, wartel, 90°	1
9	193331	HUIS, filter; roestvrij staal	1				

✓ Houd deze onderdelen bij de hand, voor minder tijdverlies bij onderhoud.

# Onderdelen

## Model 239060, serie A

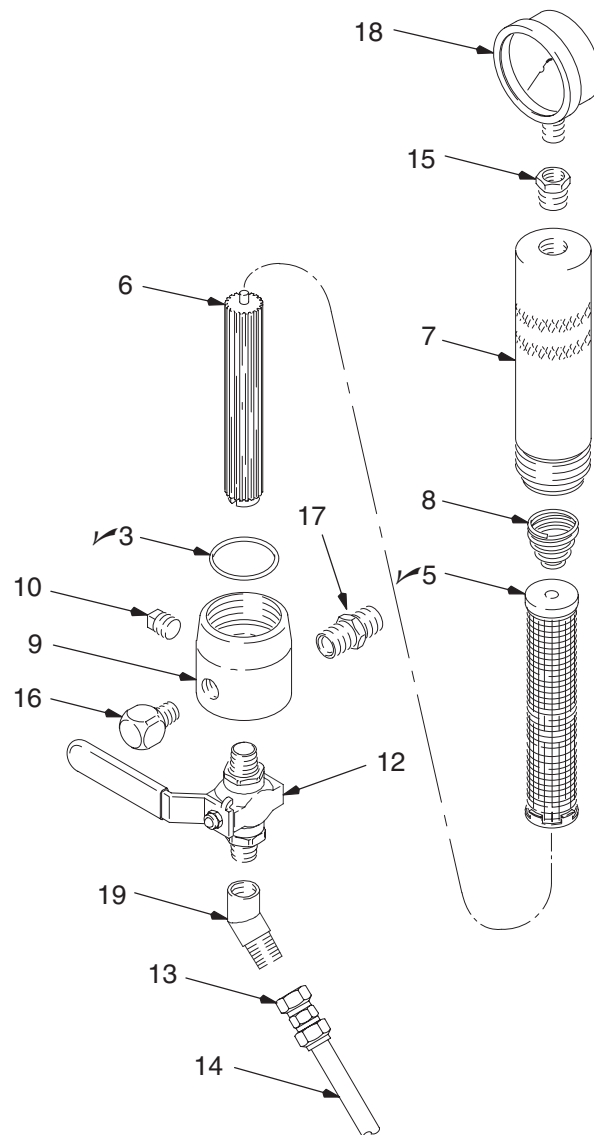


7001A

Ref. Nr.	Onder-deelnr.	Omschrijving	Aantal.
1	100040	PLUG; 3/8 npt; staal of ijzer	1
3✓	104361	O-RING; PTFE	1
4	162453	NIPPEL; 1/4 npsm x 1/4 npt; koolstofstaal	1
5✓	167025	ZEEF, roestvrij staal; maasgrootte 60 (250 micron)	1
6	186075	STEUN, filter; polyethyleen	1
7	179773	KOM, filter; koolstofstaal	1
8	171941	VEER, compressie; roestvrij staal	1
9	171942	HUIS, filter; koolstofstaal	1
10	100509	PLUG, buis; 1/4 npt	1
12	238635	KRAAN, kogel-; 1/4 npt (mbe); koolstofstaal	1
13	205447	KOPPELING; 1/4 npsm(i)	1
14	061132	BUIS, aftap; nylon; binnendiameter 0,6 mm (1/4 inch); 203 mm	1

✓ Houd deze onderdelen bij de hand, voor minder tijdverlies bij onderhoud.

## Model 239244, serie A



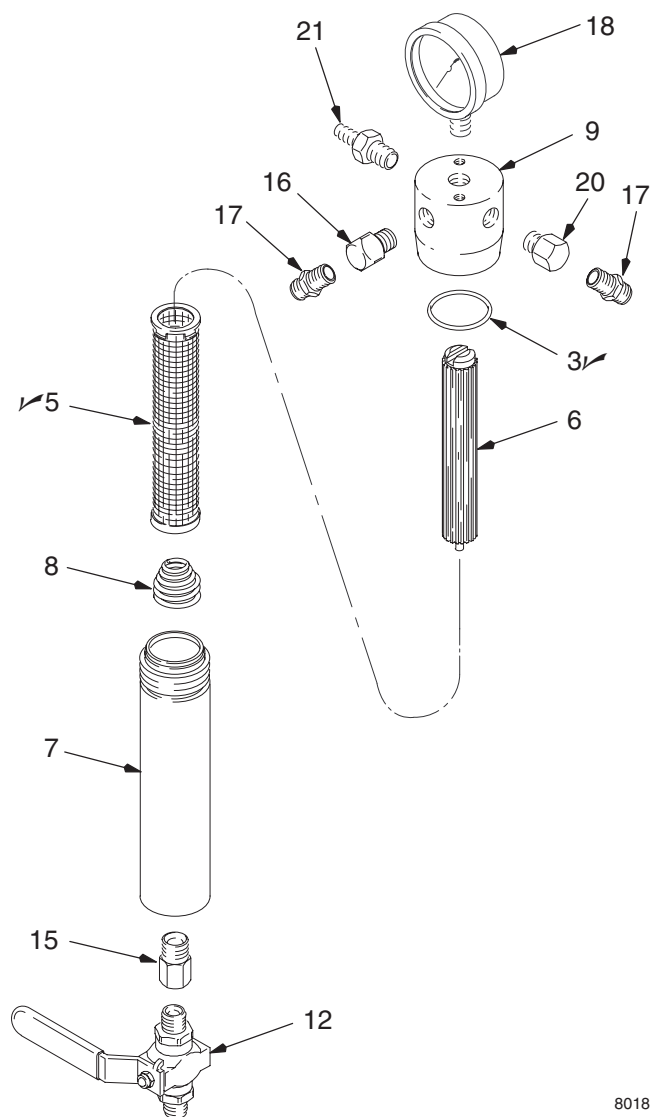
7007A

Ref. Nr.	Onder-deelnr.	Omschrijving	Aantal.
3✓	104361	O-RING; PTFE	1
5✓	167025	ZEEF, roestvrij staal; maasgrootte 60 (250 micron)	1
6	186075	STEUN, filter; polyethyleen	1
7	179773	KOM, filter; koolstofstaal	1
8	171941	VEER, compressie; roestvrij staal	1
9	171942	HUIS, filter; koolstofstaal	1
10	100509	PLUG, buis; 1/4 npt	1
12	238635	KRAAN, kogel-; 1/4 npt (mbe); koolstofstaal	1
13	205447	KOPPELING; 1/4 npsm(i)	1
14	061132	BUIS, aftap; nylon; binnendiameter 0,6 mm (1/4 inch); 203 mm	1
15	159841	BUS; 3/8 npt(u) x 1/4 npt(i)	1
16	100840	KNIESTUK, 90°; 1/4 npt (u x i); koolstofstaal	1
17	156849	NIPPEL; 3/8 npt; koolstofstaal	1
18	102814	MANOMETER	1
19	113444	KNIESTUK, 45°; 1/4 npt (u x i); messing	1

✓ Houd deze onderdelen bij de hand, voor minder tijdverlies bij onderhoud.

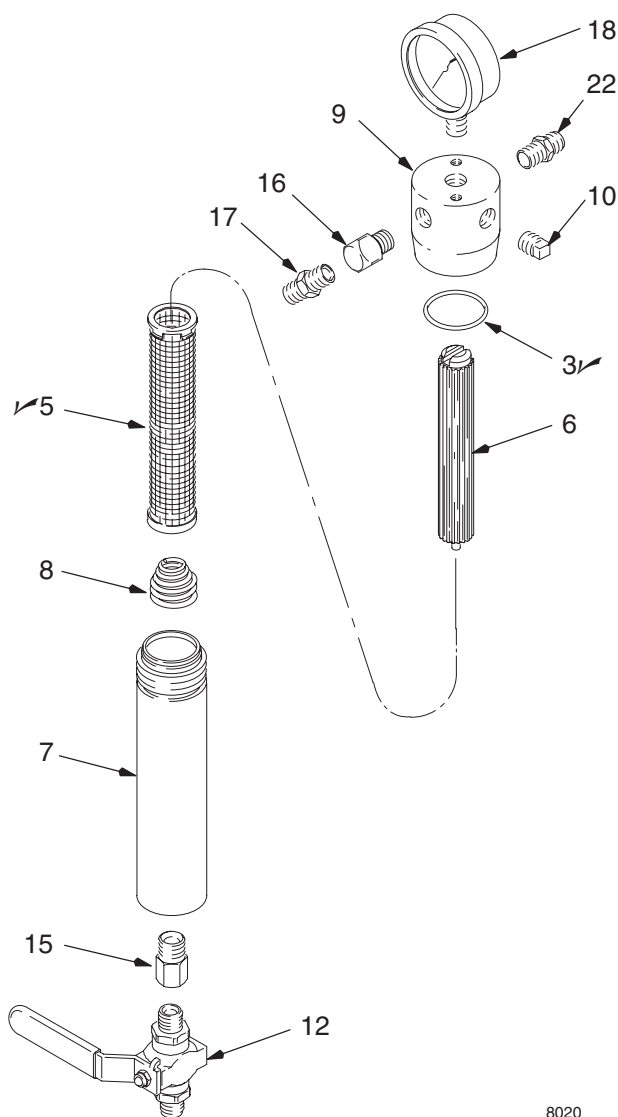
# Onderdelen

Model 239962, serie A



8018

Model 239964, serie A



8020

Ref. Nr.	Onder-deelnr.	Omschrijving	Aantal
3✓	104361	O-RING; PTFE	1
5✓	167025	ZEEF, roestvrij staal; maasgrootte 60 (250 micron)	1
6	186075	STEUN, filter; polyethyleen	1
7	179773	KOM, filter; koolstofstaal	1
8	171941	VEER, compressie; roestvrij staal	1
9	171942	HUIS, filter; koolstofstaal	1
12	238635	KRAAN, kogel-; 1/4 npt (mbe); koolstofstaal	1
15	159841	BUS; 3/8 npt(u) x 1/4 npt(i)	1
16	100840	KNIESTUK, 90°; 1/4 npt (u x i); koolstofstaal	1
17	162453	NIPPEL; 1/4 npt x 1/4 npsm; koolstofstaal	2
18	102814	MANOMETER	1
20	164259	KNIESTUK, 90°; 3/8 npt(i) x 1/4 npt(i)	1
21	156953	TAPEINDE, montage	1

✓ Houd deze onderdelen bij de hand, voor minder tijdverlies bij onderhoud.

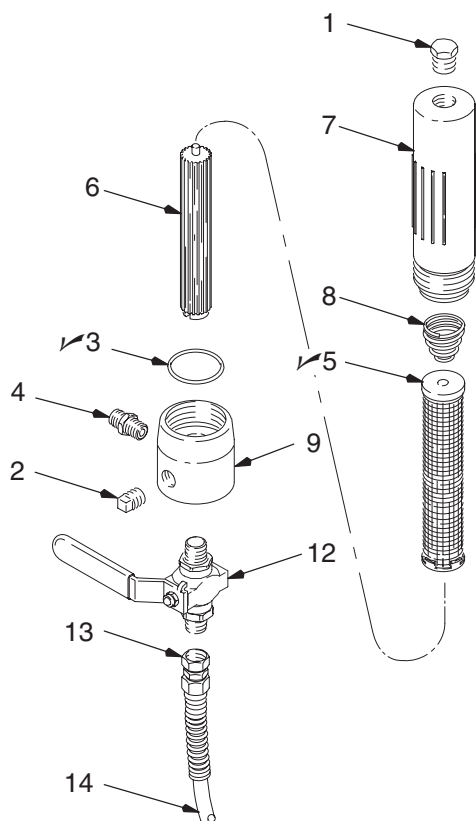
12 307273

Ref. Nr.	Onder-deelnr.	Omschrijving	Aantal
3✓	104361	O-RING; PTFE	1
5✓	167025	ZEEF, roestvrij staal; maasgrootte 60 (250 micron)	1
6	186075	STEUN, filter; polyethyleen	1
7	179773	KOM, filter; koolstofstaal	1
8	171941	VEER, compressie; roestvrij staal	1
9	171942	HUIS, filter; koolstofstaal	1
10	100509	PLUG, buis; 1/4 npt	1
12	238635	KRAAN, kogel-; 1/4 npt (mbe); koolstofstaal	1
15	159841	BUS; 3/8 npt(u) x 1/4 npt(i)	1
16	100840	KNIESTUK, 90°; 1/4 npt (u x i); koolstofstaal	1
17	162453	NIPPEL; 1/4 npt x 1/4 npsm; koolstofstaal	1
18	102814	MANOMETER	1
22	156849	NIPPEL; 3/8 npt; koolstofstaal	1

✓ Houd deze onderdelen bij de hand, voor minder tijdverlies bij onderhoud.

# Onderdelen

Model 239063, serie A

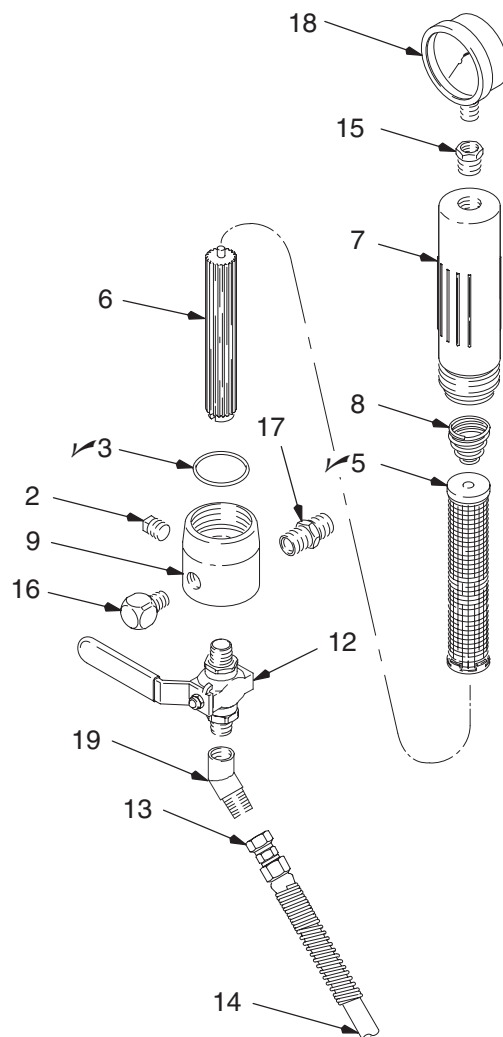


7003A

Ref. Nr.	Onder-deelnr.	Omschrijving	Aantal
1	110740	PLUG; 3/8 npt; roestvrij staal	1
2	111697	PLUG; 1/4 npt; roestvrij staal	2
3✓	104361	O-RING; PTFE	1
4	166846	NIPPEL; 1/4 npsm x 1/4 npt; roestvrij staal	1
5✓	167025	ZEEF, roestvrij staal; maasgrootte 60 (250 micron)	1
6	186075	STEUN, filter; polyethyleen	1
7	185632	KOM, filter; roestvrij staal	1
8	171941	VEER, compressie; roestvrij staal	1
9	185631	HUIS, filter; roestvrij staal	1
12	239018	VENTIEL, kogel-; 1/4 npt (mbe); roestvrij staal	1
13	111913	KOPPELING; 1/4 npsm(i)	1
14	061132	BUIS, aftap; nylon; binnendiameter 0,6 mm (1/4 inch); 203 mm	1

✓ Houd deze onderdelen bij de hand, voor minder tijdverlies bij onderhoud.

Model 239300, serie A



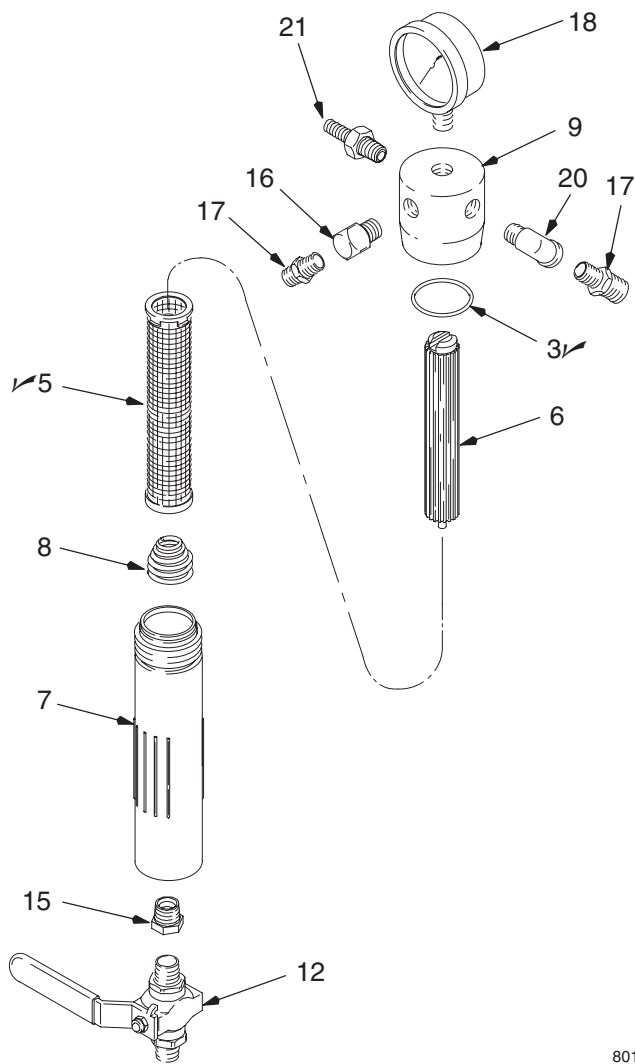
7005A

Ref. Nr.	Onder-deelnr.	Omschrijving	Aantal
2	111697	PLUG; 1/4 npt; roestvrij staal	2
3✓	104361	O-RING; PTFE	1
5✓	167025	ZEEF, roestvrij staal; maasgrootte 60 (250 micron)	1
6	186075	STEUN, filter; polyethyleen	1
7	185632	KOM, filter; roestvrij staal	1
8	171941	VEER, compressie; roestvrij staal	1
9	185631	HUIS, filter; roestvrij staal	1
12	239018	VENTIEL, kogel-; 1/4 npt (mbe); roestvrij staal	1
13	111913	KOPPELING; 1/4 npsm(i)	1
14	061132	BUIS, aftap; nylon; binnendiameter 0,6 mm (1/4 inch); 203 mm	1
15	168160	BUS; 3/8 npt(u) x 1/4 npt(i)	1
16	166866	KNIESTUK, 90°; 1/4 npt (u x i); roestvrij staal	1
17	166469	NIPPEL; 3/8 npt; roestvrij staal	1
18	112941	MANOMETER	1
19	113933	KNIESTUK, 45°; 1/4 npt (u x i); roestvrij staal	1

✓ Houd deze onderdelen bij de hand, voor minder tijdverlies bij onderhoud.

# Onderdelen

Model 239963, serie A



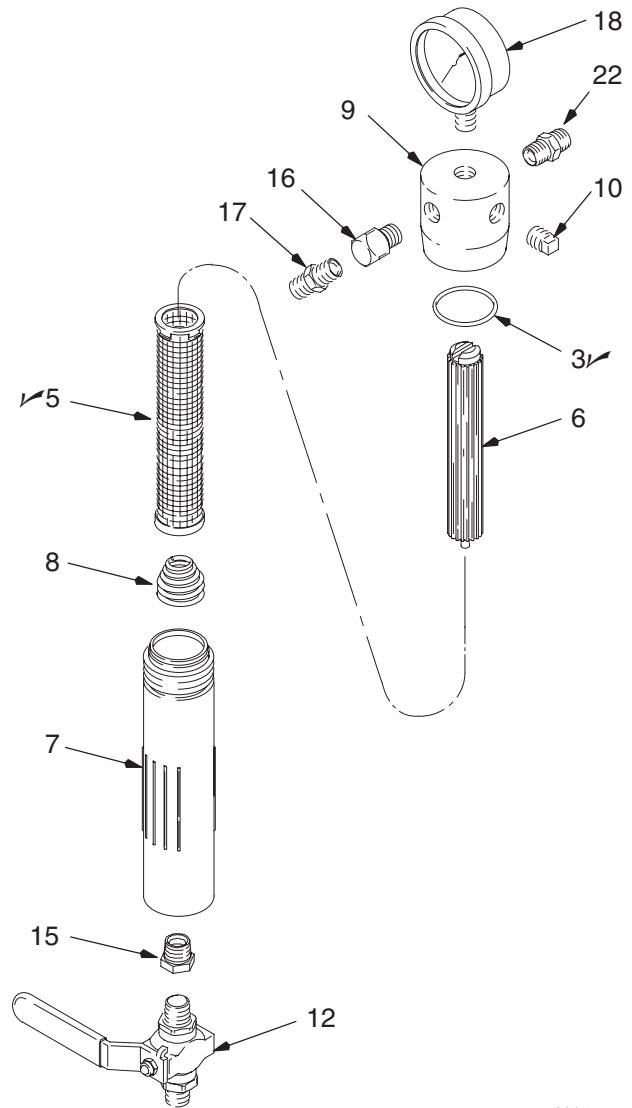
8019

Ref. Nr.	Onder-deelnr.	Omschrijving	Aantal
3✓	104361	O-RING; PTFE	1
5✓	167025	ZEEF, roestvrij staal; maasgrootte 60 (250 micron)	1
6	186075	STEUN, filter; polyethyleen	1
7	185632	KOM, filter; roestvrij staal	1
8	171941	VEER, compressie; roestvrij staal	1
9	185631	HUIS, filter; roestvrij staal	1
12	239018	KRAAN, kogel-; 1/4 npt (mbe); roestvrij staal	1
15	168160	BUS; 3/8 npt(u) x 1/4 npt(i)	1
16	166866	KNIESTUK, 90°; 1/4 npt (u x i); roestvrij staal	1
17	166846	NIPPEL; 1/4 npt x 1/4 npsm; roestvrij staal	1
18	112941	MANOMETER	1
20	112026	KNIESTUK, 90°; 3/8 npt (u x i)	1
21	192661	TAPEINDE, montage	1
22	113070	NIPPEL; 3/8 x 1/4 npt; roestvrij staal	1

✓ Houd deze onderdelen bij de hand, voor minder tijdverlies bij onderhoud.

14 307273

Model 239961, serie A



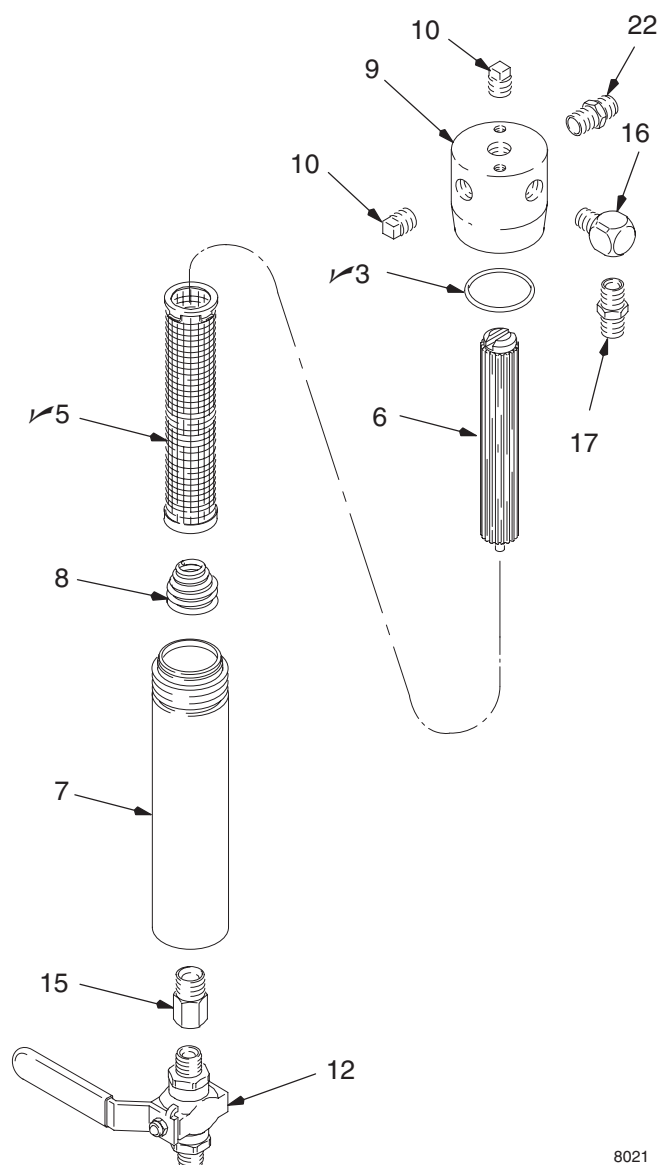
8017

Ref. Nr.	Onder-deelnr.	Omschrijving	Aantal
3✓	104361	O-RING; PTFE	1
5✓	167025	ZEEF, roestvrij staal; maasgrootte 60 (250 micron)	1
6	186075	STEUN, filter; polyethyleen	1
7	185632	KOM, filter; roestvrij staal	1
8	171941	VEER, compressie; roestvrij staal	1
9	185631	HUIS, filter; roestvrij staal	1
10	111697	PLUG; 1/4 npt; roestvrij staal	1
12	239018	KRAAN, kogel-; 1/4 npt (mbe); roestvrij staal	1
15	168160	BUS; 3/8 npt(u) x 1/4 npt(i)	1
16	166866	KNIESTUK, 90°; 1/4 npt (u x i); roestvrij staal	1
17	166846	NIPPEL; 1/4 npt x 1/4 npsm; roestvrij staal	1
18	112941	MANOMETER	1
22	111873	NIPPEL; 3/8 npt; roestvrij staal	1

✓ Houd deze onderdelen bij de hand, voor minder tijdverlies bij onderhoud.

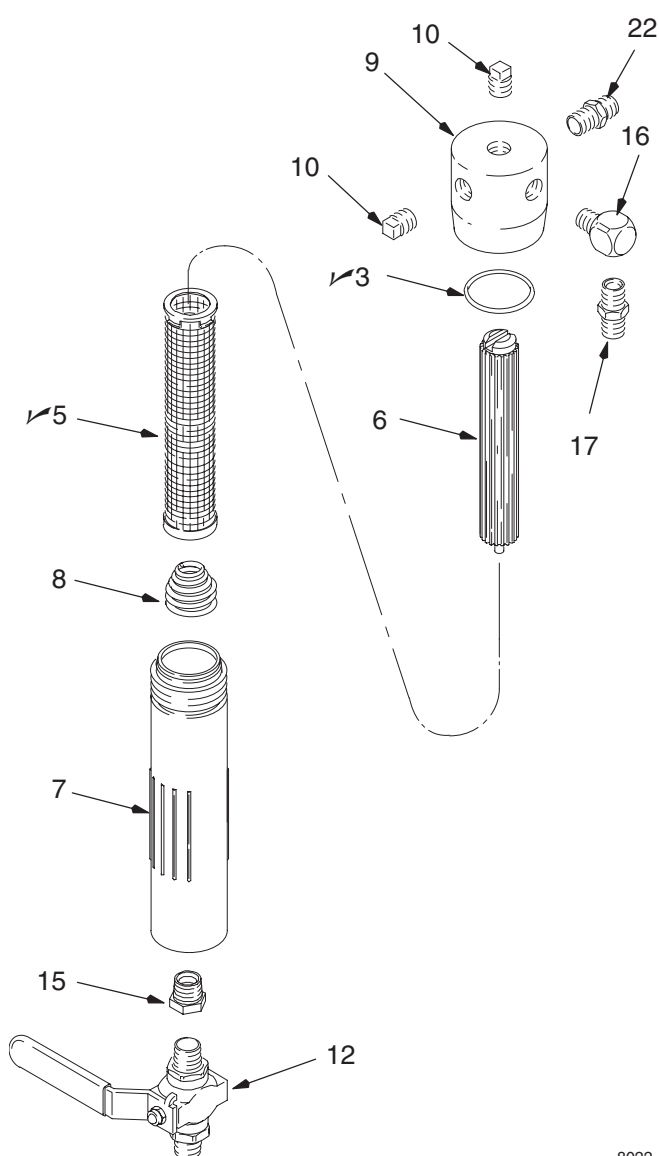
# Onderdelen

Model 240169, serie A



8021

Model 240170, serie A



8022

Ref. Nr.	Onder-deelnr.	Omschrijving	Aantal
3✓	104361	O-RING; PTFE	1
5✓	167025	ZEEF, roestvrij staal; maasgrootte 60 (250 micron)	1
6	186075	STEUN, filter; polyethyleen	1
7	179773	KOM, filter; koolstofstaal	1
8	171941	VEER, compressie; roestvrij staal	1
9	171942	HUIS, filter; koolstofstaal	1
10	100509	PLUG, buis; 1/4 npt	2
12	238635	KRAAN, kogel-; 1/4 npt (mbe); koolstofstaal	1
15	159841	BUS; 3/8 npt(u) x 1/4 npt(i)	1
16	100840	KNIESTUK, 90°; 1/4 npt (u x i); koolstofstaal	1
17	162453	NIPPEL; 1/4 npt x 1/4 npsm; koolstofstaal	1
22	156849	NIPPEL; 3/8 npt; koolstofstaal	1

✓ Houd deze onderdelen bij de hand, voor minder tijdverlies bij onderhoud.

Ref. Nr.	Onder-deelnr.	Omschrijving	Aantal
3✓	104361	O-RING; PTFE	1
5✓	167025	ZEEF, roestvrij staal; maasgrootte 60 (250 micron)	1
6	186075	STEUN, filter; polyethyleen	1
7	185632	KOM, filter; roestvrij staal	1
8	171941	VEER, compressie; roestvrij staal	1
9	185631	HUIS, filter; roestvrij staal	1
10	111697	PLUG; 1/4 npt; roestvrij staal	2
12	239018	VENTIEL, kogel-; 1/4 npt (mbe); roestvrij staal	1
15	168160	BUS; 3/8 npt(u) x 1/4 npt(i)	1
16	166866	KNIESTUK, 90°; 1/4 npt (u x i); roestvrij staal	1
17	166846	NIPPEL; 1/4 npt x 1/4 npsm; roestvrij staal	1
22	111873	NIPPEL; 3/8 npt; roestvrij staal	1

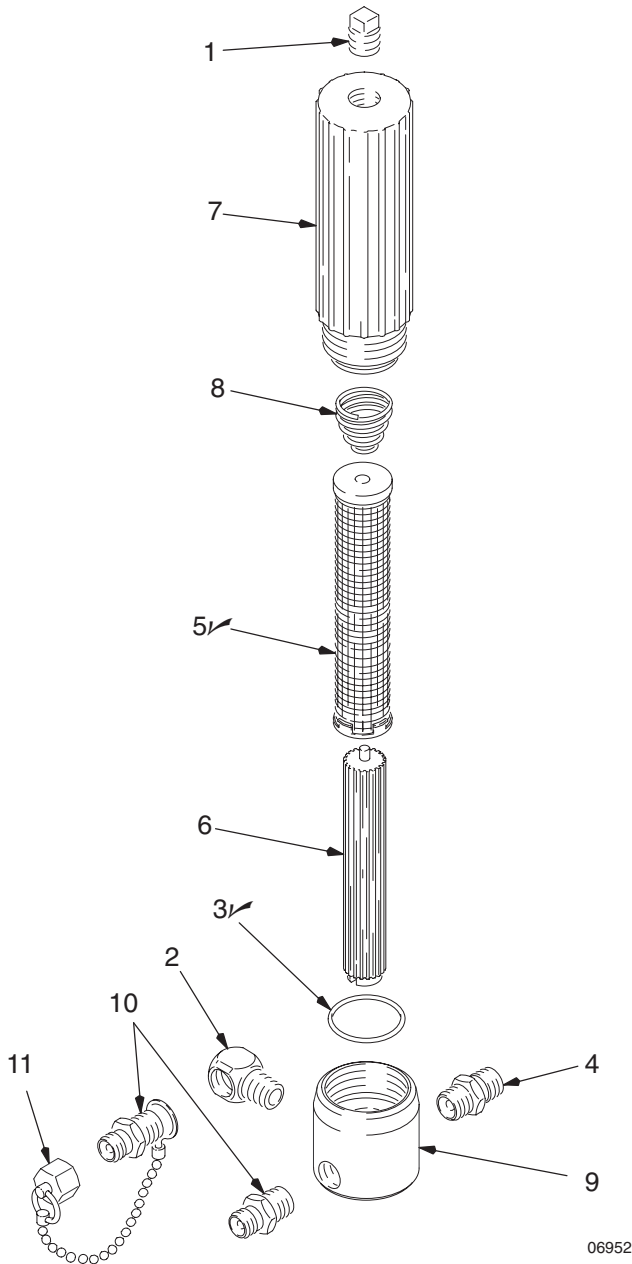
✓ Houd deze onderdelen bij de hand, voor minder tijdverlies bij onderhoud.

# Onderdelen

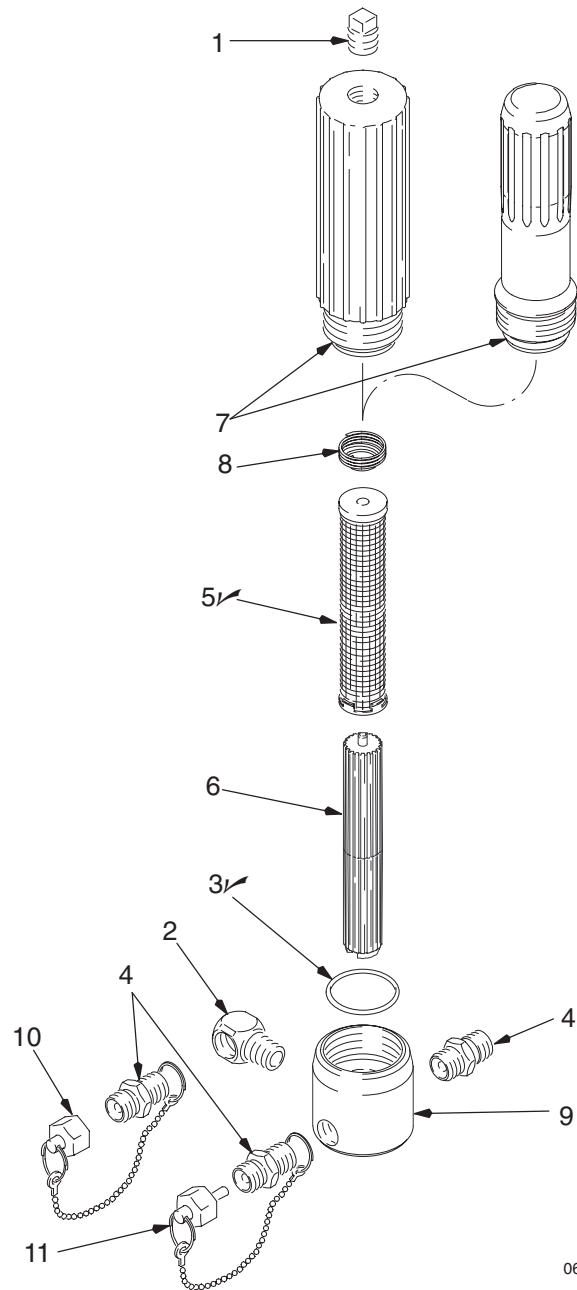
Model 239286, serie A

Model 237481, serie A

Model 241107, serie A



06952



06953A

Ref. Nr.	Onderdeelnr.	Omschrijving	Aantal
1	100040	PLUG; 3/8 npt; staal of ijzer	1
2	155699	KNIESTUK, haaks, 3/8-18 (u x i)	1
3✓	104361	O-RING; PTFE	1
4	162485	NIPPEL; 3/8 npt(u) x 3/8 npsm(i)	1
5✓	167025	ZEEF, roestvrij staal; maasgrootte 60 (250 micron)	1
6	186075	STEUN, filter; polyethyleen	1
7	172831	KOM, filter; aluminium	1
8	171941	VEER, compressie; roestvrij staal	1
9	190097	HUIS, filter; koolstofstaal	1
10	164672	NIPPEL, zeskant, 3/8 npt x 1/4 npsm; 1-15/16 in. long	2
11	239285	KAP, filter-	1

✓ Houd deze onderdelen bij de hand, om tijdverlies voor onderhoud te beperken.

16 307273

Ref. Nr.	Onderdeelnr.	Omschrijving	Aantal
1	100040	PLUG; 3/8 npt; staal of ijzer (231481)	1
2	155699	KNIESTUK, haaks, 3/8-18 (u x i)	1
3✓	104361	O-RING; PTFE	1
4	162485	NIPPEL; 3/8 npt(i) x 3/8 npsm(i)	3
5✓	167025	ZEEF, roestvrij staal; maasgrootte 60 (250 micron)	1
6	186075	STEUN, filter; polyethyleen	1
7	172831	KOM, filter; aluminium; model 237481	1
8	192706	KOM, filter; verzinkt staal; model 241107	1
8	171941	VEER, compressie; roestvrij staal	1
9	190097	HUIS, filter; koolstofstaal	1
10	237479	DEKSEL, filter; model 237481	1
11	240987	PLUG, zonder pakking; model 241107	1

✓ Houd deze onderdelen bij de hand, om tijdverlies voor onderhoud te beperken.



# Toebehoren

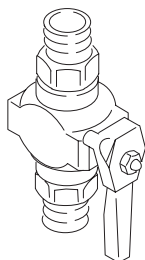
*Gebruik alleen originele onderdelen en toebehoren van Graco*

## Hogedrukkogelventielen

*Maximum werkdruk 350 bar*

In uitlaten installeren om de uitvoer per buis te regelen, of in de onderzijde van een filterkom installeren om vloeistof af te tappen.

<b>210657</b>	1/4 npt(mbe), Viton®-afdichtingen
<b>210659</b>	3/8 x 1/4 npt(mbe), Viton-afdichtingen
<b>210658</b>	3/8 npt(mbe), Viton-afdichtingen
<b>214037</b>	1/4 npt(mbe), PTFE-afdichtingen
<b>240410</b>	3/8 npt(mbe), PTFE-afdichtingen



## Roestvrijstalen zeven

<b>167024</b>	maasgrootte 30 (595 micron)
<b>167025</b>	maasgrootte 60 (250 micron)
<b>167026</b>	maasgrootte 100 (149 micron)
<b>167027</b>	maasgrootte 200 (74 micron)

## Optionele filtersteun 179801

Gegalvaniseerd staal



# Technische gegevens

Categorie	Gegevens
Maximum werkdruk	<i>Model 214570, 236789, 237481, 239286: 21 MPa (210 bar)</i> <i>Model 239963: 28 MPa (280 bar)</i> <i>Alle andere modellen: 35 MPa (350 bar)</i>
Vloeistofinlaat	<i>Model 240183: 1/2 npt</i> <i>Alle andere modellen: 3/8 npt</i>
Materiaaluitlaat	<i>Model 240183: 1/2 npt</i> <i>Model 236789, 237481, 238782, 241107, 248851: 3/8 npt</i> <i>Alle andere modellen: 1/4 npt</i>
Diameter	<i>Alle modellen: 60 mm</i>
Hoogte	<i>All modellen: 220 mm</i>
Gewicht	<i>Model 214570, 236789: 1,45 kg</i> <i>Model 237481, 239286 : 1,60 kg</i> <i>Alle andere modellen: 2,10 kg</i>
Bevochtigde onderdelen	<i>Modellen 214570, 236789, 237481, 239286: aluminium, koolstofstaal, gepassiveerd roestvrij staal 304 &amp; 313, PTFE, polyethyleen</i> <i>Modellen 218029, 239060, 239244, 239962, 239964, 240169, 241107: koolstofstaal, PTFE, polyethyleen, gepassiveerd 304 &amp; 313 roestvrij staal</i> <i>Model 241317: koolstofstaal, zink, PTFE, polyethyleen, gepassiveerd 304 &amp; 313 roestvrij staal</i> <i>Modellen 223160, 238782, 239063, 239300, 239800, 239961, 239963, 240170, 240183, 248851: PTFE, polyethyleen, gepassiveerd 303, 304, 313 &amp; 316 roestvrij staal</i>

Viton® is een gedeponoord handelsmerk van de DuPont Company.

# De standaard Graco-garantie

Graco garandeert dat alle door Graco vervaardigde apparatuur en waarop de naam Graco vermeld staat, op de datum van verkoop door een erkende Graco-leverancier voor gebruik door de oorspronkelijke koper, vrij is van materiaal- en fabricagefouten. Met uitzondering van speciale, uitgebreide, of beperkte garantie zoals gepubliceerd door Graco, zal Graco, gedurende een periode van twaalf maanden na verkoopdatum, elk onderdeel van de apparatuur dat naar het oordeel van Graco gebreken vertoont herstellen of vervangen. Deze garantie geldt alleen indien de apparatuur is geïnstalleerd, gebruikt en onderhouden in overeenstemming met de door Graco schriftelijk verstrekte aanbevelingen.

Normale slijtage en veroudering, of slecht functioneren, beschadiging of slijtage veroorzaakt door onjuiste installatie, verkeerde toepassing, slijpend materiaal, corrosie, onvoldoende of onjuist uitgevoerd onderhoud, nalatigheid, ongeval, eigenmachtige wijzigingen aan de apparatuur, of het vervangen van Graco-onderdelen door onderdelen van andere herkomst, vallen niet onder de garantie en Graco is daarvoor niet aansprakelijk. Graco is ook niet aansprakelijk voor slecht functioneren, beschadiging of slijtage veroorzaakt door de onverenigbaarheid van Graco-apparatuur met constructies, toebehoren, apparatuur of materialen die niet door Graco geleverd zijn, en ook niet voor fouten in het ontwerp, bij de fabricage of het onderhoud van constructies, toebehoren, apparatuur of materialen die niet door Graco geleverd zijn.

Deze garantie wordt verleend onder de voorwaarde dat de koper stelt dat die een defect vertoont gefrankeerd wordt verzonden naar een erkende Graco dealer opdat de aanwezigheid van het beweerde defect kan worden geverifieerd. Indien het beweerde defect inderdaad wordt vastgesteld zal Graco de defecte onderdelen kosteloos herstellen of vervangen. De apparatuur zal gefrankeerd worden teruggezonden naar de oorspronkelijke koper. Indien bij de inspectie geen materiaal- of fabricagefouten worden geconstateerd, dan zullen de herstellingen worden uitgevoerd tegen een redelijke vergoeding, in welke vergoeding de kosten van onderdelen, arbeid en vervoer begrepen kunnen zijn.

**DEZE GARANTIE IS EXCLUSIEF, EN TREEDT IN DE PLAATS VAN ENIGE ANDERE GARANTIE, UITDRUKKELIJK OF IMPLICIET, DAARONDER MEDEBEGREPEN MAAR NIET BEPERKT TOT GARANTIES BETREFFENDE VERKOOPBAARHEID OF GESCHIKTHEID VOOR EEN BEPAALDE TOEPASSING.**

Gracos enige verplichting en de enige verhaalsmogelijkheid van de koper in geval van een inbreuk op de garantie is hetgeen hierboven is beschreven. De koper gaat ermee akkoord dat geen andere verhaalsmogelijkheid (daarin medebegrepen, maar niet beperkt tot vergoeding van incidentele schade of van vervolgschade door winstderving, gemiste verkoopopbrengsten, letsel aan personen of materiële schade, of welke andere incidentele verliezen of vervolgv verliezen dan ook) aanwezig is. Elke klacht wegens inbreuk op de garantie moet binnen twee (2) jaar na aankoopdatum kenbaar worden gemaakt.

Graco geeft geen garantie en wijst elke impliciete garantie af betreffende verkoopbaarheid of geschiktheid voor een bepaalde toepassing, met betrekking tot toebehoren, apparatuur, materialen of componenten die Graco geleverd, maar niet vervaardigd heeft. Deze onderdelen die door Graco geleverd, maar niet vervaardigd zijn (zoals elektromotoren, schakelaars, slangen, etc.), zijn onderworpen aan de garantie, indien verleend, van de fabrikant ervan. Graco zal aan de koper redelijke ondersteuning verlenen bij het aanspraak maken op die garantie.

Graco is in geen geval aansprakelijk voor indirecte, incidentele of speciale schade of gevolgschade die het gevolg is van het feit dat Graco zulke apparatuur heeft geleverd, of van de uitrusting, de werking, of het gebruik van producten of andere goederen op deze wijze verkocht, ongeacht of die ontstaat door inbreuk op een contract, inbreuk op garantie, nalatigheid van Graco, of anderszins.

## **FOR GRACO CANADA CUSTOMERS (ALLEEN VOOR KLANTEN VAN GRACO CANADA)**

The parties acknowledge that they have required that the present document, as well as all documents, notices and legal proceedings entered into, given or instituted pursuant hereto or relating directly or indirectly hereto, be drawn up in English. Les parties reconnaissent avoir convenu que la rédaction du présent document sera en Anglais, ainsi que tous documents, avis et procédures judiciaires exécutés, donnés ou intentés à la suite de ou en rapport, directement ou indirectement, avec les procédures concernées.

*Alle teksten en illustraties in dit document geven de laatst bekende productinformatie op het moment van publicatie weer. Graco behoudt zich het recht voor om op ieder moment wijzigingen aan te brengen zonder voorafgaande kennisgeving.*

**Verkoopkantoren:** Minneapolis  
**Kantoren in buitenland:** België; China; Japan; Korea

**GRACO N.V.; Industrieterrein — Oude Bunders;  
Slakweidestraat 31, 3630 Maasmechelen, Belgium  
Tel.: 32 89 770 700 – Fax: 32 89 770 777**

GEDRUKT IN BELGIE 307273 07/2004