

Instruções–Lista de Peças



ALTA PRESSÃO

Reservatórios de Compensação e Filtros de Líquido

3A2832T

PT

Para a redução da compensação de líquido e para a filtragem de materiais de acabamento.



Instruções de segurança importantes
Leia todas as advertências e instruções deste manual.
Guarde estas instruções.

Filtros de Líquido

Pressão máxima de trabalho de 35 MPa (350 bar, 5000 psi)

Modelo 238620, Série A

Suporte Exposto

Modelo 214724, Série E

Suporte da Cobertura

Modelo 289310, Série A

Suporte da Cobertura

Filtro de Líquido

Pressão máxima de trabalho de 50 MPa (500 bar, 7252 psi)

Modelo 237069, Série A

Suporte Exposto

Reservatórios de Compensação (com filtro)

Pressão máxima de trabalho de 35 MPa (350 bar, 5000 psi)

Modelo 214624, Série C

Suporte Exposto

Modelo 238623, Série A

Suporte Exposto

Modelo 214726, Série E

Suporte da Cobertura

Reservatórios de Compensação de Mástique (sem filtro)

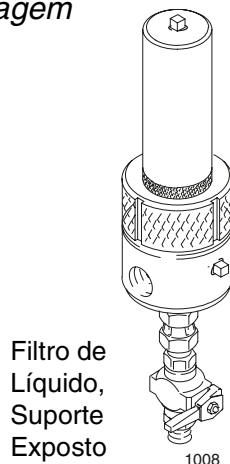
Pressão máxima de trabalho de 35 MPa (350 bar, 5000 psi)

Modelo 214623, Série A

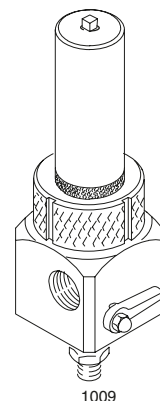
Suporte Exposto; para utilização com líquidos de alta viscosidade

Modelo 214725, Série C

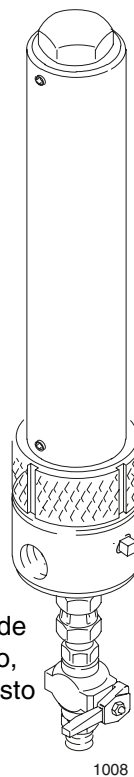
Suporte Coberto; para utilização com líquidos de baixa e média viscosidade



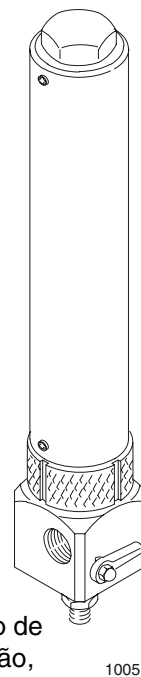
Filtro de Líquido,
Suporte Exposto



Filtro de Líquido,
Suporte da Cobertura



Reservatório de Compensação,
Suporte Exposto



Reservatório de Compensação,
Suporte da Cobertura

Índice

Advertências	2
Instalação	3
Kits de Conversão do Reservatório de Compensação	4
Funcionamento	5
Assistência Técnica	6
Peças	7
Acessórios	13
Ficha Técnica	14
Esquema dos Orifícios de Fixação	14
Dimensões	15
Garantia Padrão da Graco	16
Informações da Graco	16

Símbolos

Símbolo de Advertência



ADVERTÊNCIA

Este símbolo alerta-o para a possibilidade de ferimentos graves ou morte, caso não siga as instruções.

Símbolo de Cuidado



CUIDADO

Este símbolo alerta para a possibilidade de danos ou destruição do equipamento caso as instruções não sejam seguidas.

ADVERTÊNCIA



INSTRUÇÕES

PERIGO DE MÁ UTILIZAÇÃO DO EQUIPAMENTO

A utilização incorrecta do equipamento poderá provocar ruptura ou avaria e resultar em ferimentos graves.

- Este equipamento destina-se a ser utilizado apenas por profissionais.
- Leia todos os manuais de instruções, rótulos e etiquetas antes de utilizar o equipamento.
- Utilize o equipamento apenas para o fim a que se destina. Caso não tenha a certeza, contacte o seu distribuidor Graco.
- Não altere nem modifique este equipamento.
- Verifique diariamente o equipamento. Repare ou substitua imediatamente as peças gastas ou danificadas.
- Não exceda a pressão máxima de trabalho do componente do sistema com a classificação mais baixa. Consulte a **Ficha Técnica** na página 14 para a pressão de trabalho máxima deste equipamento.
- Utilize líquidos e solventes compatíveis com as peças em contacto com o líquido do equipamento. Consulte a secção **Ficha Técnica** de todos os manuais do equipamento. Leia as advertências do fabricante do líquido e do solvente.
- Cumpra todas as normas aplicáveis, relativas a incêndio, electricidade e segurança locais e nacionais.



PERIGO DE INJEÇÃO ATRAVÉS DA PELE

Os jactos provenientes da pistola, de fugas ou de componentes deteriorados podem injectar líquido no seu corpo e provocar um ferimento extremamente grave, podendo inclusive exigir amputação. O líquido salpicado para os olhos ou pele pode também provocar um ferimento grave.

- O líquido injectado na pele poderá parecer apenas um corte, mas trata-se de um ferimento grave. **Obtenha tratamento médico imediatamente.**
- Não tente interromper ou desviar fugas com a mão, o corpo, uma luva ou pano.
- Siga o **Procedimento de Descompressão** na página 6 antes de limpar, verificar ou fazer manutenção ao equipamento.
- Aperte todas as ligações relativas ao líquido antes de utilizar o equipamento.

Instalação

Suportes Típicos

Consulte a Fig. 1 quanto a suportes típicos. Consulte a página 14 quanto ao esquema de orifícios do suporte.

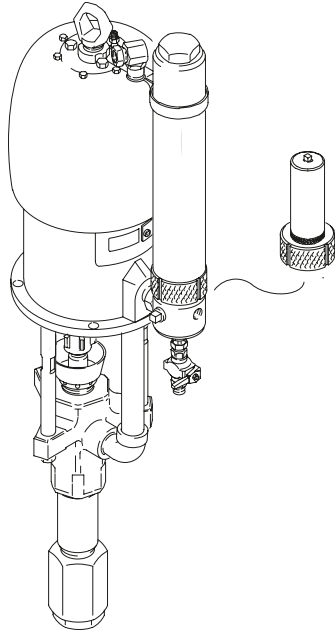
Instale o reservatório de compensação ou filtro junto à saída da bomba. Coloque o reservatório de compensação de modo a que as etiquetas estejam viradas para o outro lado da bomba e de modo a que o conjunto de parafusos, junto à parte superior e inferior do reservatório, esteja virado para baixo da bomba.

A parte superior do reservatório deve estar sempre apoiada. Consulte **Acessórios** na página 13 quanto aos grampos do suporte.

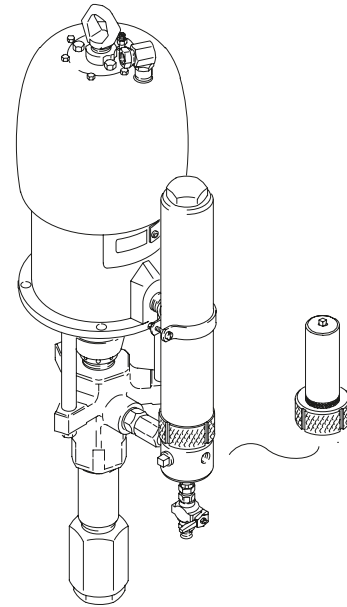
Os reservatórios de compensação devem estar sempre montados no sentido ascendente, conforme ilustrado na Fig. 1, não na horizontal.

Suportes Expostos

Pormenor A: Com Tubo Ascendente



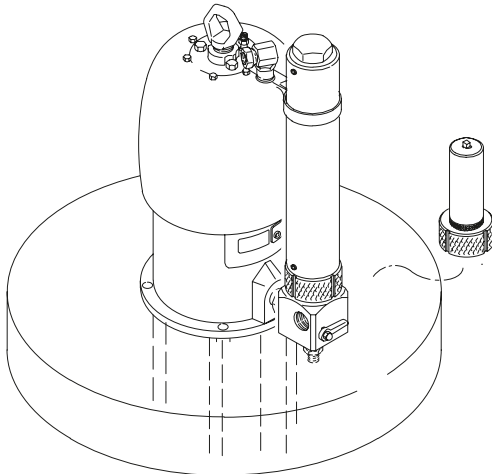
Pormenor B: Sem Tubo Ascendente



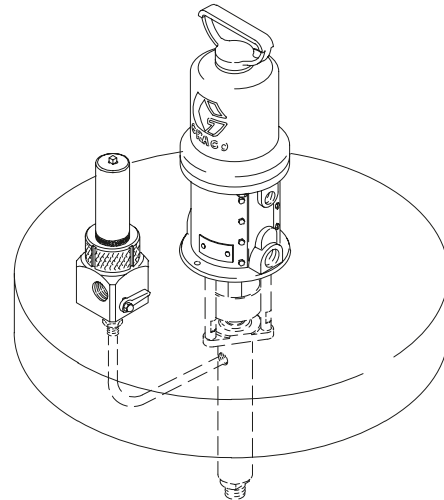
05910

Suportes da Cobertura do Tambor

Pormenor C: Tubo Ascendente Integral



Pormenor D: Tubo Ascendente Separado



05912

Fig. 1

Kits de Conversão do Reservatório de Compensação

Kits de Conversão do Reservatório de Compensação 238634 e 237704

Utilize os Kits de Conversão 238634 ou 237704 para adicionar um reservatório de compensação a uma bomba. O kit 238634 inclui o reservatório de compensação 238623 (A) e o grampo 238630 (B). O kit 237704 inclui o reservatório de compensação 214624 (A), o grampo 238630 (B) e a ferragem de fixação (C).

Ligue o reservatório de compensação à saída de líquido (F) da base de bomba e instale o grampo na saída opcional (E) na base do motor pneumático. Consulte a Fig. 2.

- △ 1 Estas peças apenas estão incluídas no Kit de Conversão 237704.
- △ 2 Ilustrado o Reservatório de Compensação Modelo 238623.

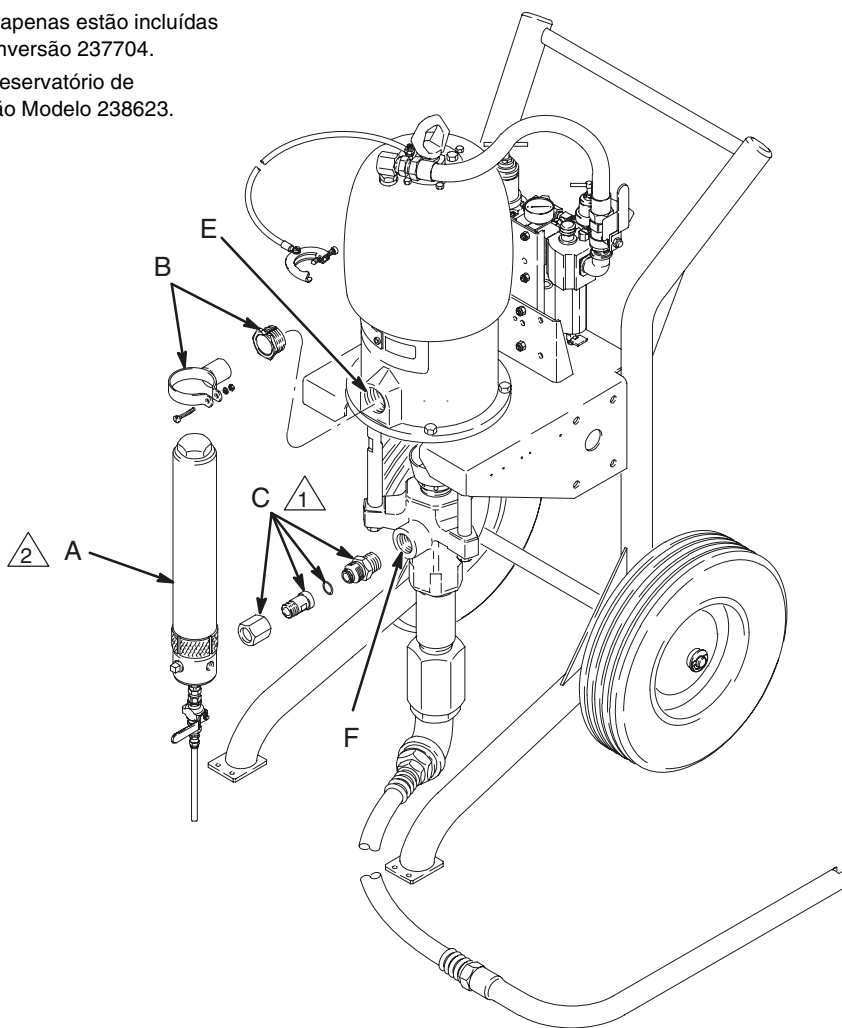


Fig. 2

05927

Funcionamento

Antes de utilizar o equipamento, certifique-se de que a válvula de drenagem está fechada.

Lave o equipamento com um solvente compatível para remover o óleo utilizado para os testes de fábrica e para prevenção contra a ferrugem.

Se reparar numa compensação excessiva na pistola de pulverização, desligue a bomba, dispare a pistola para efectuar uma descompressão do líquido e abra a válvula de drenagem (D) na parte inferior do reservatório de compensação. Consulte a Fig. 3. Após a drenagem do reservatório, feche a válvula de drenagem e retome a operação.

Certifique-se de que a válvula de drenagem está totalmente fechada ao pulverizar e totalmente aberta ao drenar ou circular o líquido para obter os melhores resultados e reduzir o desgaste da válvula.

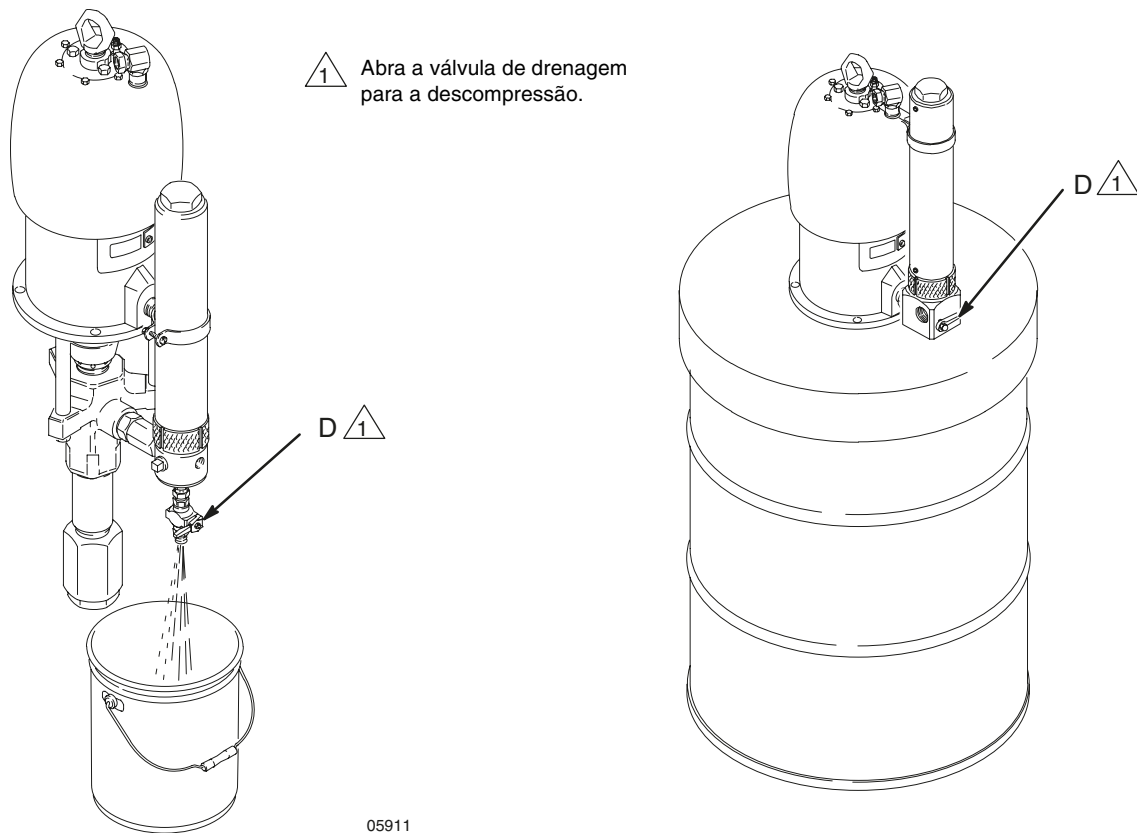


Fig. 3

Assistência Técnica

Procedimento de Descompressão

ADVERTÊNCIA



PERIGO DE INJEÇÃO ATRAVÉS DA PELE

A descompressão do sistema deverá ser efectuada manualmente para evitar que o sistema comece a funcionar ou a pulverizar inadvertidamente. O líquido a alta pressão poderá ser injectado na pele e provocar graves ferimentos. Para reduzir o risco de ferimentos por injeção, salpicos de líquido ou peças em movimento, siga o **Procedimento de Descompressão** sempre que:

- receber instruções para descomprimir;
- parar de pulverizar;
- verificar ou efectuar a manutenção a qualquer equipamento do sistema;
- ou instalar ou limpar os bicos de pulverização.

1. Engate o dispositivo de segurança da pistola.
2. Corte o fornecimento de energia à bomba.
3. Feche quaisquer válvulas de ar principais de tipo purga.
4. Desengate o dispositivo de segurança da pistola.
5. Mantendo uma parte metálica da pistola firmemente apoiada contra o rebordo de um balde metálico ligado à terra, carregue no gatilho da pistola para descarregar a pressão.
6. Engate o dispositivo de segurança da pistola.
7. Coloque um balde sob a válvula de drenagem e abra a válvula de drenagem para se certificar de que é efectuada a descompressão total do líquido. Mantenha as mãos afastadas da extremidade da válvula de drenagem quando a abrir.
8. Deixe a válvula de drenagem aberta até estar novamente pronto para pulverizar.

*Se suspeitar que o bico ou o tubo flexível de pulverização estão entupidos ou que a descompressão não foi totalmente efectuada depois de seguir os passos acima, solte a porca retentora da proteção do bico ou a união da extremidade do tubo flexível **muito lentamente**, para aliviar a pressão gradualmente, e só depois solte totalmente. É possível então desentupir o bico de pulverização ou o tubo flexível.*

Notas relativas à manutenção

Limpe totalmente todas as peças ao desmontar. Verifique cuidadosamente as peças quanto a danos ou desgaste e substitua conforme necessário.

Os números entre parêntesis no texto referem-se aos esquemas das peças.

Verifique periodicamente quanto a fugas nos orifícios pequenos junto à parte superior e inferior dos reservatórios de compensação. Se encontrar fugas nos orifícios ou em outro local, substitua imediatamente os vedantes.

Antes de remover o adaptador e bujão do reservatório de compensação, solte o conjunto de parafusos (5) junto à parte inferior do reservatório (6). Consulte os esquemas de peças nas páginas 7 a 12.

Inspeccione as superfícies de vedação quanto a cortes ou arranhões que possam resultar em fugas. **Não** danifique as superfícies de vedação.

Quando voltar a montar os filtros após a limpeza ou manutenção, certifique-se de que instala o suporte de filtro conforme ilustrado nos esquemas de peças. **Não** o instale virado para baixo.

ADVERTÊNCIA

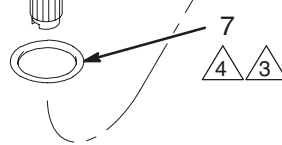
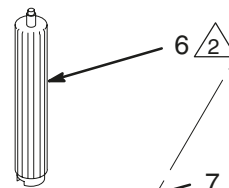
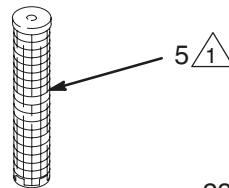
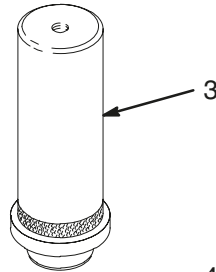
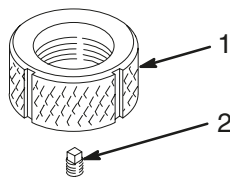
Aperte todas as ligações roscadas com segurança. O líquido a alta pressão pode desalojar uma ligação solta ou permitir a emissão de líquido a alta pressão a partir da ligação e resultar em ferimentos graves.

Peças

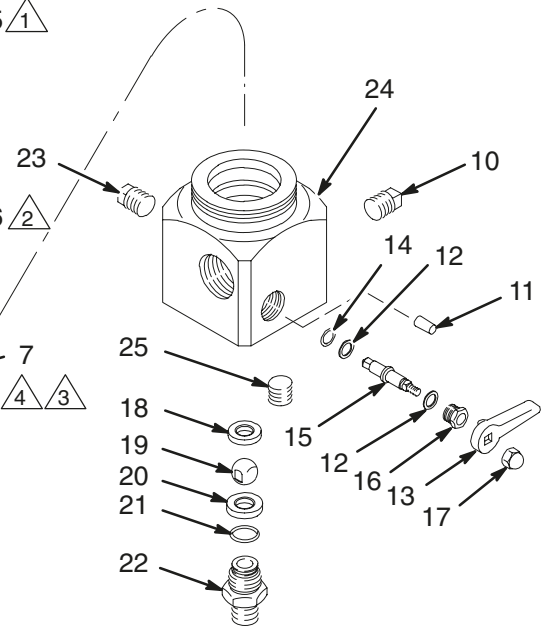
Modelo 214724, Série E

Modelo 289310, Série A

Inclui itens 1–25



- 1 Consulte Acessórios relativamente a outros ecrãs disponíveis.
- 2 Substitua o suporte do filtro se as arestas estiverem gastas.
- 3 Lubrifique.
- 4 Não danifique a junta circular PTFE (7). Lubrifique e dobre na forma de amendoim, e empurre para dentro da ranhura.



N.º	Ref.ª	Descrição	Qtd.	N.º	Ref.ª	Descrição	Qtd.
1	174058	JUNTA, bloqueio	1	15	166697	HASTE, válvula	1
2	104813	BUJÃO, tubo, 3/8 npt	1	16	165964	PORCA, vedante	1
3✓	174056	CONCAVIDADE, filtro	1	17	102310	PORCA, bolota, n.º 10-32	1
4	171941	MOLA, compressão cónica	1	18	172094	ENCAIXE, esfera	1
5	167025	FILTRO, malha 60 (Modelo 214724)	1	19	165273	ESFERA, válvula	1
	167024	FILTRO, malha 30 (Modelo 289310)	1	20	206481	ENCAIXE, válvula	1
6	186075	SUPORTE, filtro	1	21	103648	VEDANTE, junta circular, fluoro elastómero	1
7✓	104804	VEDANTE, junta circular, PTFE	1	22	165274	BICO, adaptador	1
10	104839	BUJÃO, tubo, 1/2 npt	1	23	104663	BUJÃO, tubo, 3/4 npt	1
11	102291	PINO, accionamento	2	24	174080	COLECTOR	1
12	164900	ANILHA, plana	2	25	101754	BUJÃO, tubo, 3/8 npt	1
13	175043	ALAVANCA	1				
14	103337	VEDANTE, junta circular, fluoro elastómero	1				

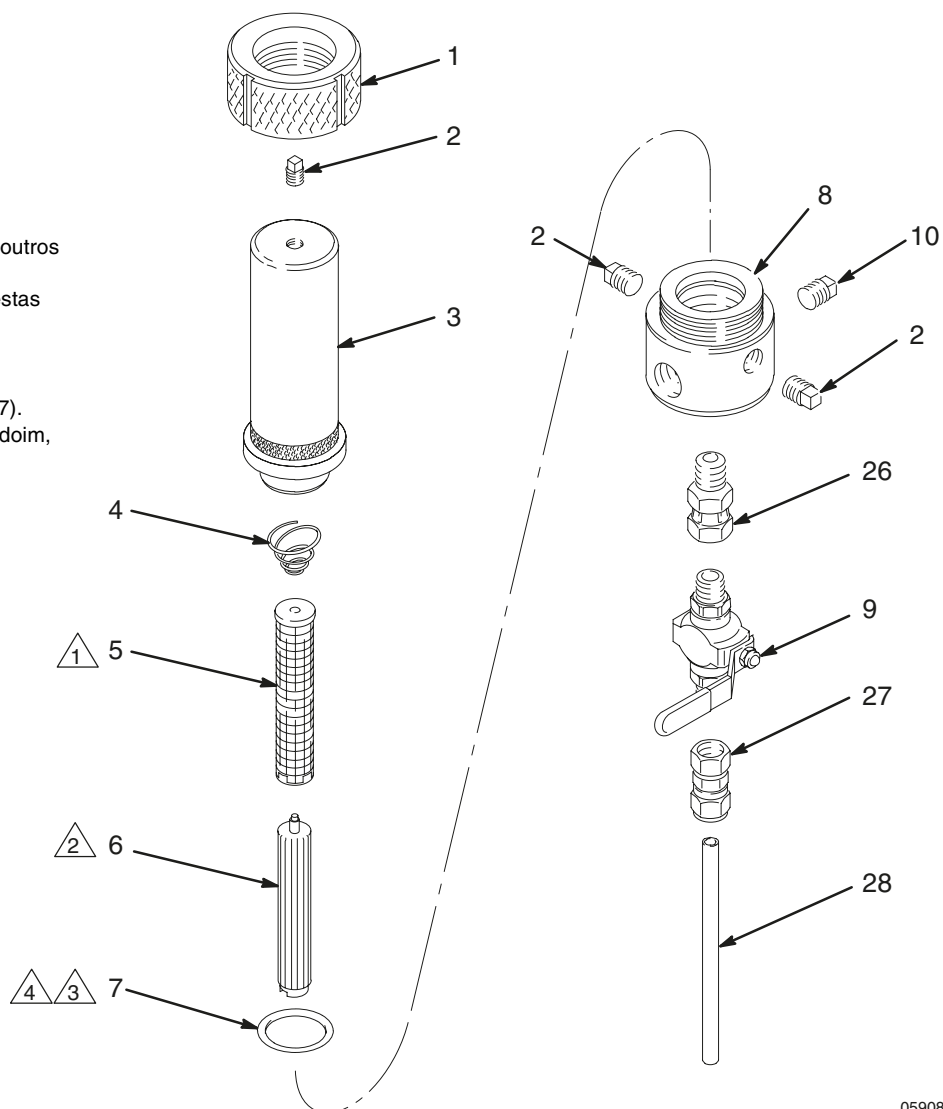
✓ Mantenha estas peças sobresselentes à mão para minimizar o tempo de paragem.

1007

Peças

Modelo 238620, Série A Inclui itens 1–28

- 1 Consulte Acessórios relativamente a outros ecrãs disponíveis.
- 2 Substitua o suporte do filtro se as arestas estiverem gastas.
- 3 Lubrifique.
- 4 Não danifique a junta circular PTFE (7). Lubrifique e dobre na forma de amendoim, e empurre para dentro da ranhura.



05908

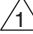
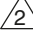
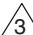

N.º	Ref.ª	Descrição	Qtd.	N.º	Ref.ª	Descrição	Qtd.
1	174058	JUNTA, bloqueio	1	9	223960	VÁLVULA DE ESFERA, consulte 306861 para a lista de peças	1
2	104813	BUJÃO, tubo, 3/8 npt	3	10	104839	BUJÃO, tubo, 1/2 npt	1
3	174056	CONCAVIDADE, filtro	1	26	155665	UNIÃO, adaptador	1
4	171941	MOLA, compressão cónica	1	27	205448	ACOPLAMENTO, giratório; 3/8 npsm(f)	1
5	167025	FILTRO, malha 60	1	28	186447	TUBO, drenagem; nylon; DI de 0,6 mm (1/4 pol.); 127 mm (5 pol.)	1
6	186075	SUPORTE, filtro	1				
7	104804	VEDANTE, junta circular, PTFE	1				
8	24C497	COLECTOR, filtro de tinta	1				

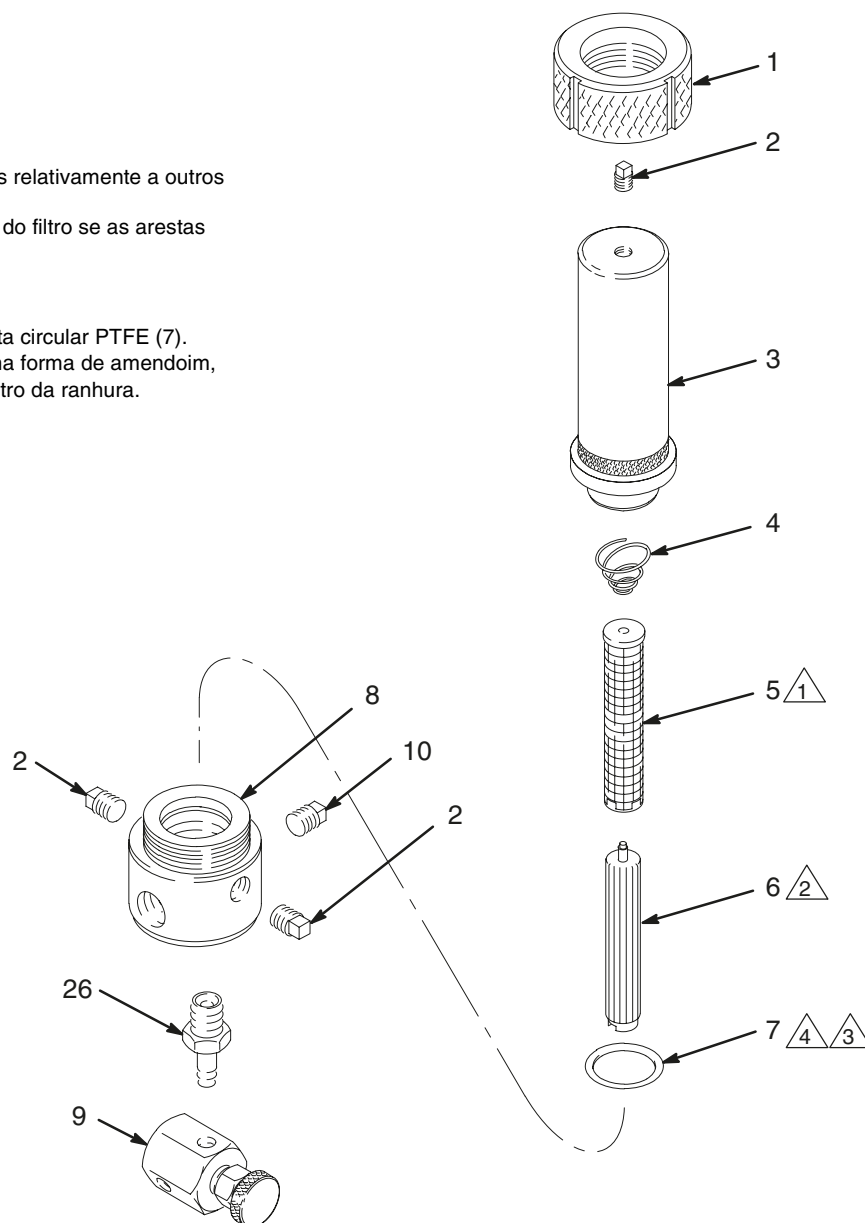
✓ Mantenha estas peças sobresselentes à mão para minimizar o tempo de paragem.

Peças

Modelo 237069

Inclui itens 1–26

- 1  Consulte Acessórios relativamente a outros ecrãs disponíveis.
- 2  Substitua o suporte do filtro se as arestas estiverem gastas.
- 3  Lubrifique.
- 4  Não danifique a junta circular PTFE (7).
Lubrifique e dobre na forma de amendoim, e empurre para dentro da ranhura.



N.º	Ref.ª	Descrição	Qtd.	N.º	Ref.ª	Descrição	Qtd.
1	174058	JUNTA, bloqueio	1	8	24C497	COLECTOR, filtro de tinta	1
2	104813	BUJÃO, tubo, 3/8 npt	3	9	224774	VÁLVULA DE DRENAGEM	1
3✓	174056	CONCAVIDADE, filtro	1	10	100737	BUJÃO, tubo, 1/2 npt	1
4	171941	MOLA, compressão cónica	1	26	156296	BICO; 3/8 npt x 1/8 npt	1
5	167025	FILTRO, malha 60	1				
6	186075	SUPORTE, filtro	1				
7✓	104804	VEDANTE, junta circular, PTFE	1				

✓ Mantenha estas peças sobresselentes à mão para minimizar o tempo de paragem.

05909

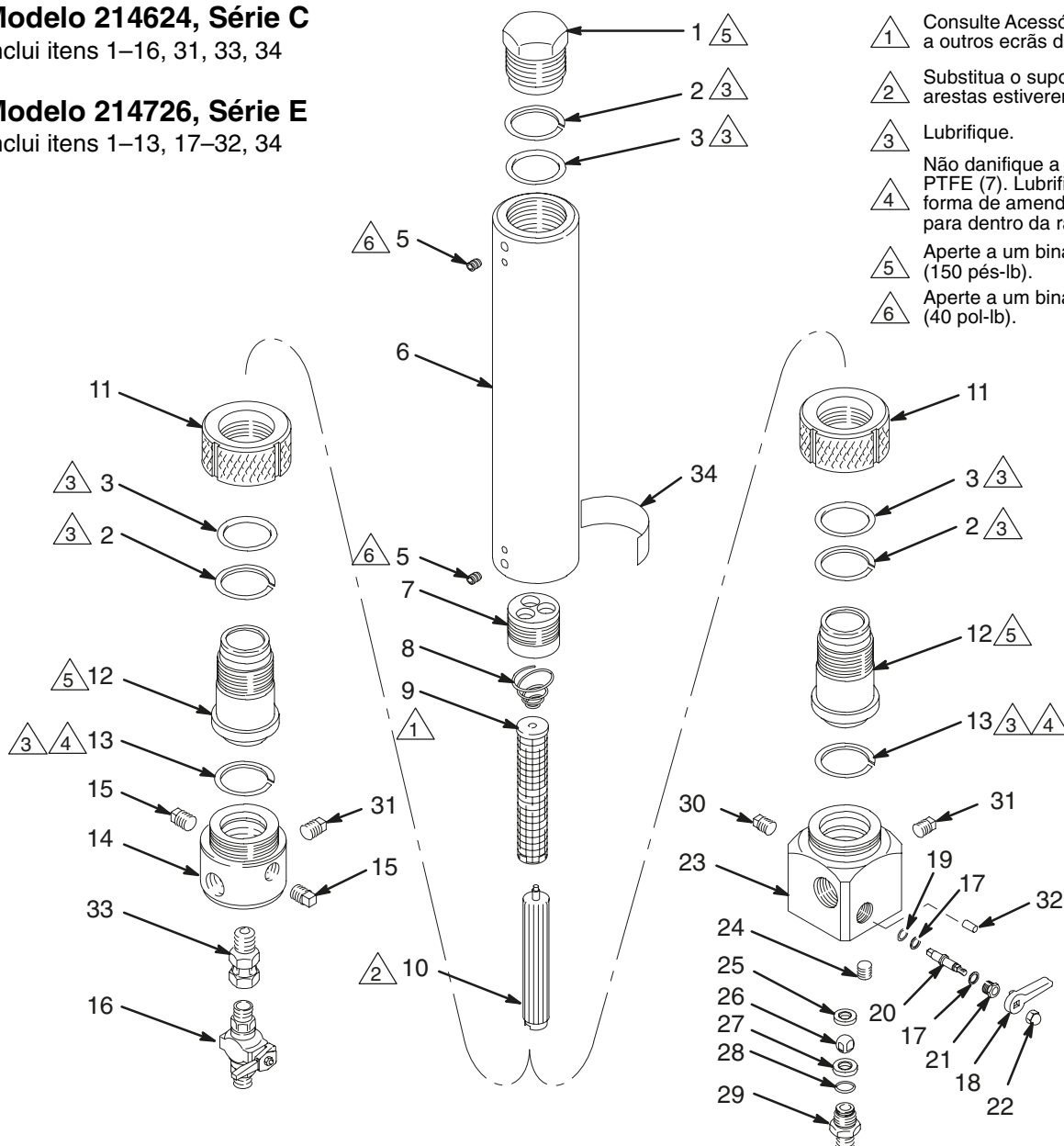
Peças

Modelo 214624, Série C

Inclui itens 1–16, 31, 33, 34

Modelo 214726, Série E

Inclui itens 1–13, 17–32, 34



- 1 Consulte Acessórios relativamente a outros ecrãs disponíveis.
- 2 Substitua o suporte do filtro se as arestas estiverem gastas.
- 3 Lubrifique.
- 4 Não danifique a junta circular PTFE (7). Lubrifique e dobre na forma de amendoim, e empurre para dentro da ranhura.
- 5 Aperte a um binário de 200 N.m (150 pés-lb).
- 6 Aperte a um binário de 4,5 N.m (40 pol-lb).

N.º	Ref.ª	Descrição	Qtd.	N.º	Ref.ª	Descrição	Qtd.
1	174064	BUJÃO, extremidade	1	20	166697	HASTE, válvula	1
2✓	104805	JUNTA, reserva, PTFE	2	21	165964	PORCA, vedante	1
3✓	166612	VEDANTE, junta circular, PTFE	2	22	102310	PORCA, bolota, n.º 10-32	1
5	111463	CONJUNTO DE PARAFUSOS, 1/4-20 x 3/8"	2	23	174080	COLECTOR	1
6	nenhum	RESERVATÓRIO, acumulador não vendido separadamente	2	24	101754	BUJÃO, tubo, 3/8 npt	1
7	174059	ADAPTADOR, filtro	1	25	172094	ENCAIXE, esfera	1
8	171941	MOLA, compressão cónica	1	26	165273	ESFERA, válvula	1
9	167025	FILTRO, malha 60	1	27	206481	ENCAIXE, válvula	1
10	186075	SUPORTE, filtro	1	28	103648	VEDANTE, junta circular, fluoro elastómero	1
11	174058	JUNTA, bloqueio	1	29	165274	BICO, adaptador	1
12✓	174068	ADAPTADOR, acumulador	1	30	104663	BUJÃO, tubo, 3/4 npt	1
13✓	104804	VEDANTE, junta circular, PTFE	1	31	104839	BUJÃO, 1/2 npt	1
14	24C497	COLECTOR, filtro de tinta	1	32	102291	PINO, accionamento	1
15	104813	BUJÃO, tubo, 3/8 npt	1	33	155665	UNIÃO, adaptador	1
16	210658	VÁLVULA DE ESFERA, consulte 306861 para a lista de peças	1	34▲	169579	ETIQUETA, aviso	1
17	164900	ANILHA, plana	1				
18	175043	ALAVANCA	1				
19	103337	VEDANTE, junta circular, fluoro elastómero	1				

✓ Mantenha estas peças sobresselentes à mão para minimizar o tempo de paragem.

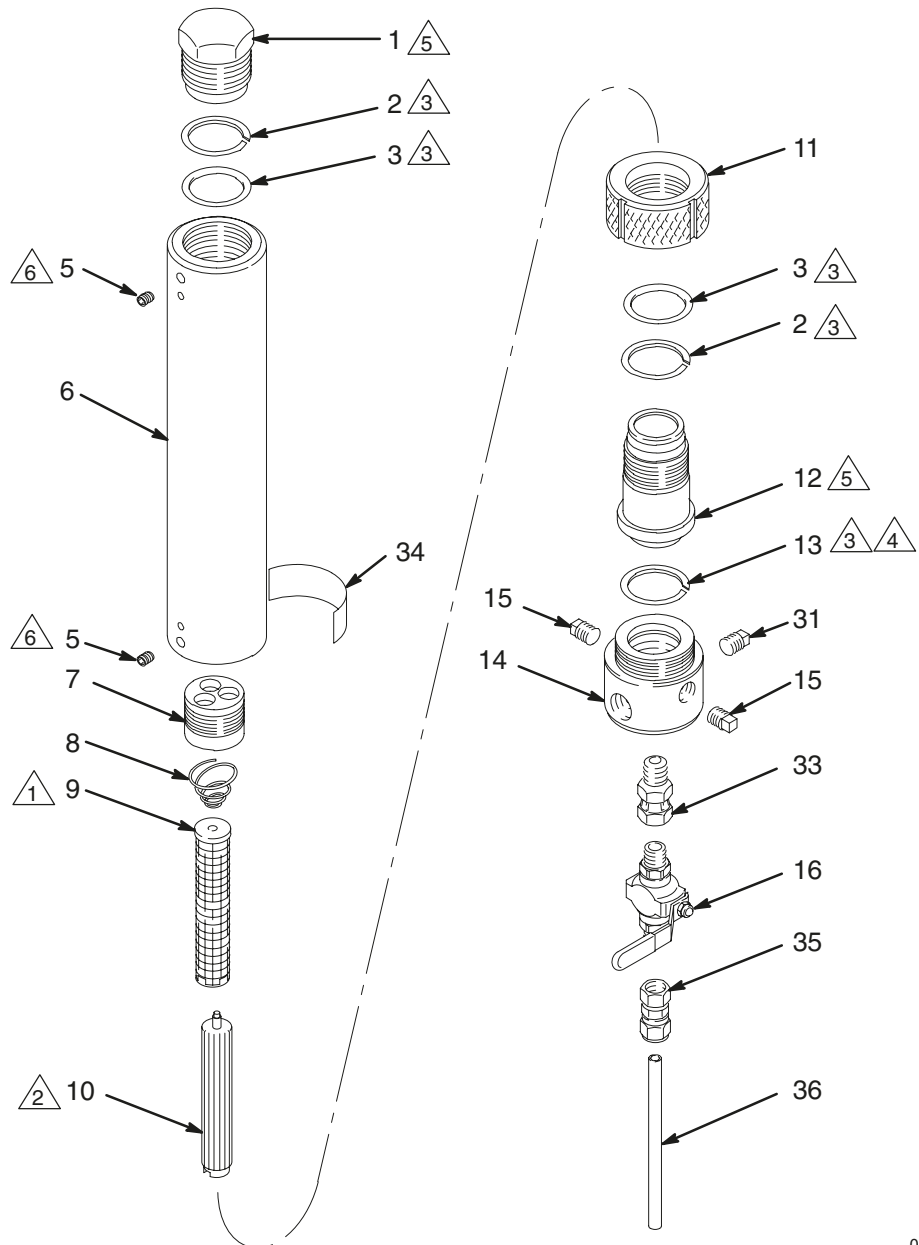
▲ Etiquetas e cartões de perigo e aviso disponíveis gratuitamente.

Peças

Modelo 238623, Série A

Inclui itens 1–36

- 1 Consulte Acessórios relativamente a outros ecrãs disponíveis.
- 2 Substitua o suporte do filtro se as arestas estiverem gastas.
- 3 Lubrifique.
- 4 Não danifique a junta circular PTFE (7). Lubrifique e dobre na forma de amendoim, e empurre para dentro da ranhura.
- 5 Aperte a um binário de 200 N.m (150 pés-lb).
- 6 Aperte a um binário de 4,5 N.m (40 pol-lb).



N.º	Ref.ª	Descrição	Qtd.	N.º	Ref.ª	Descrição	Qtd.
1	174064	BUJÃO, extremidade	1	15	104813	BUJÃO, tubo, 3/8 npt	2
2✓	104805	JUNTA, reserva, PTFE	2	16	238612	VÁLVULA DE ESFERA, consulte 306861 para a lista de peças	1
3✓	166612	VEDANTE, junta circular, PTFE	2	31	104839	BUJÃO, 1/2 npt	1
5	111463	CONJUNTO DE PARAFUSOS, 1/4-20 x 3/8"	2	33	155665	UNIÃO, adaptador	1
6	nenhum	RESERVATÓRIO, acumulador não vendido separadamente	1	34▲	169579	ETIQUETA, aviso	1
7	174059	ADAPTADOR, filtro	1	35	205448	ACOPLAMENTO, giratório; 3/8 npsm(f)	1
8	171941	MOLA, compressão cónica	1	36	186447	TUBO, drenagem; nylon; DI de 0,6 mm (1/4 pol.); 127 mm (5 pol.)	1
9	167025	FILTRO, malha 60	1				
10	186075	SUPORTE, filtro	1				
11	174058	JUNTA, bloqueio	1				
12✓	174068	ADAPTADOR, acumulador	1				
13✓	104804	VEDANTE, junta circular, PTFE	1				
14	24C497	COLECTOR, filtro de tinta	1				

✓ Mantenha estas peças sobresselentes à mão para minimizar o tempo de paragem.

▲ Etiquetas e cartões de perigo e aviso disponíveis gratuitamente.

05907

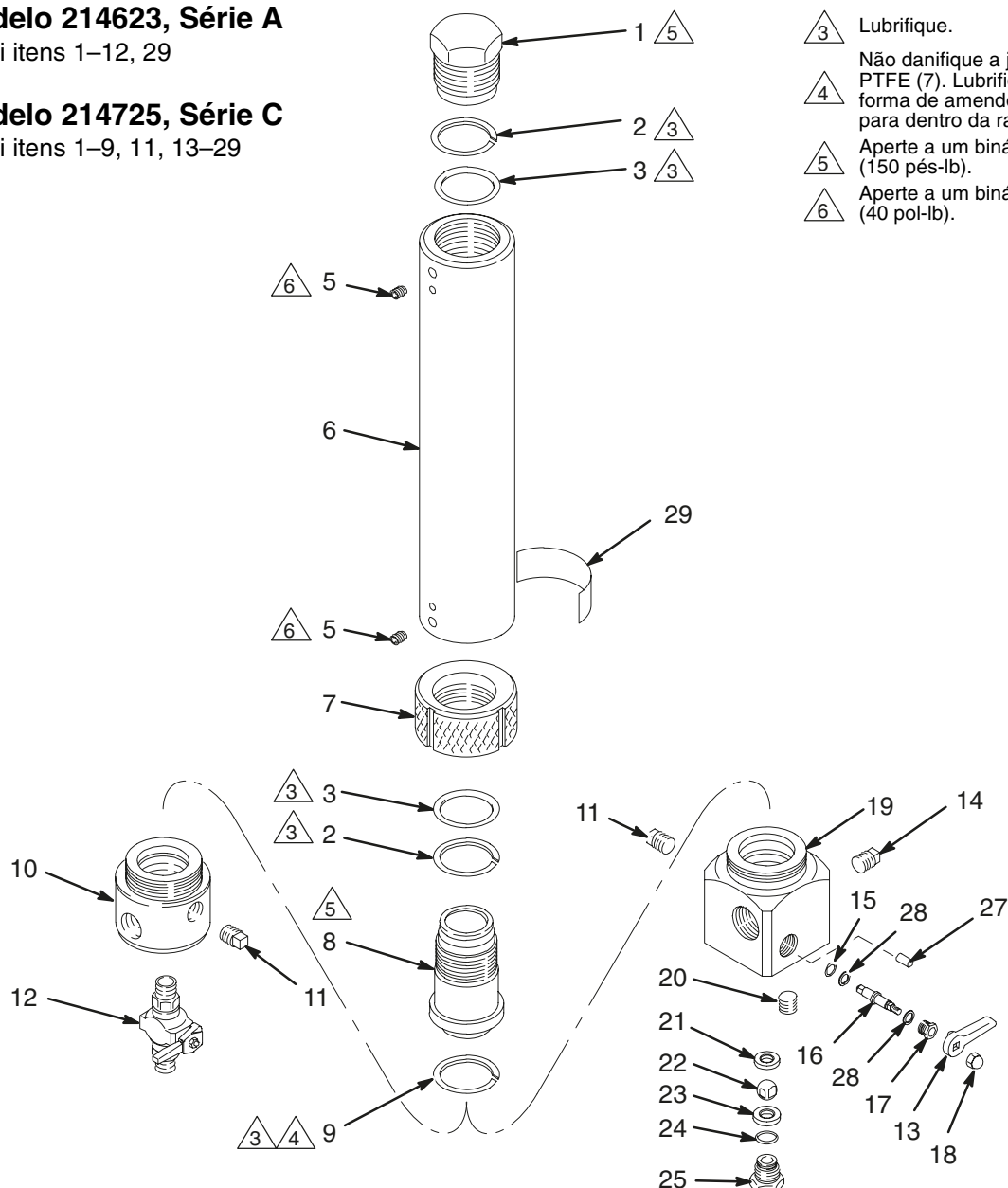
Peças

Modelo 214623, Série A

Inclui itens 1–12, 29

Modelo 214725, Série C

Inclui itens 1–9, 11, 13–29



N.º	Ref.ª	Descrição	Qtd.	N.º	Ref.ª	Descrição	Qtd.
1	174064	BUJÃO, extremidade	1	17	165964	PORCA, vedante	1
2✓	104805	JUNTA, reserva, PTFE	2	18	102310	PORCA, bolota, n.º 10-32	1
3✓	166612	VEDANTE, junta circular, PTFE	2	19	174080	COLECTOR	1
5	111463	CONJUNTO DE PARAFUSOS, 1/4-20 x 3/8"	2	20	101754	BUJÃO, tubo, 3/8 npt	1
6	nenhum	RESERVATÓRIO, acumulador não vendido separadamente	1	21	172094	ENCAIXE, esfera	1
7	174058	JUNTA, bloqueio	1	22	165273	ESFERA, válvula	1
8	174068	ADAPTADOR, acumulador	1	23	206481	ENCAIXE, válvula	1
9✓	104804	VEDANTE, junta circular, PTFE	1	24	103648	VEDANTE, junta circular, fluoro elastómero	1
10	174060	COLECTOR, acumulador	1	25	165274	BICO, adaptador	1
11	104663	BUJÃO, tubo, 3/4 npt	1	27	102291	PINO, accionamento	2
12	210658	VÁLVULA DE ESFERA, consulte 306861 para a lista de peças	1	28	164900	ANILHA, plana	2
13	175043	ALAVANCA	1	29▲	169579	ETIQUETA, aviso	1
14	104839	BUJÃO, 1/2 npt	1				
15	103337	VEDANTE, junta circular, fluoro elastómero	1				
16	166697	HASTE, válvula	1				

✓ Mantenha estas peças sobresselentes à mão para minimizar o tempo de paragem.

▲ Etiquetas e cartões de perigo e aviso disponíveis gratuitamente.

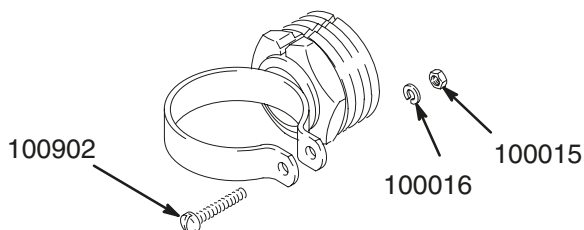
Acessórios

Utilize apenas peças e acessórios genuínos da Graco.

GRAMPOS DO RESERVATÓRIO DE COMPENSAÇÃO

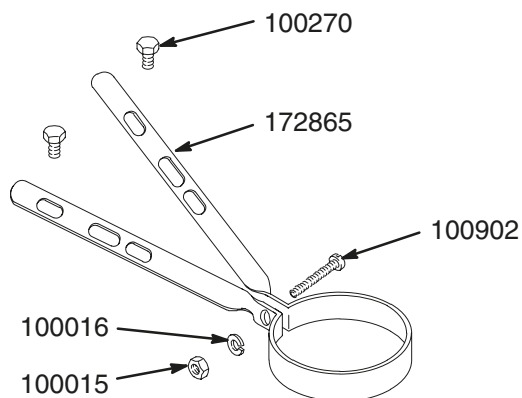
238630

Para reservatórios de compensação montados na saída de líquido da base de bomba. Instale o grampo na saída opcional na base do motor pneumático. É necessário um parafuso 100902, anilha de segurança 100016 e uma porca 100015.



172865

Para reservatórios de compensação montados na saída opcional de líquido, de bombas Bulldog ou King, quando utilizados com um tubo ascendente. Fixe o grampo ao topo da tampa do motor pneumático. É necessário um parafuso 100902, anilha de segurança 100016, uma porca 100015 e dois parafusos 100270.



VEDANTES PTFE

Para válvulas de esfera e válvulas de drenagem.

104892 para substituir o vedante de fluoro elastômero 103648

104893 para substituir o vedante de fluoro elastômero 103337

ECRÃS EM AÇO INOXIDÁVEL

167024 595 micrones (malha de 30)

167025 250 micrones (malha de 60)

167026 149 micrones (malha de 100)

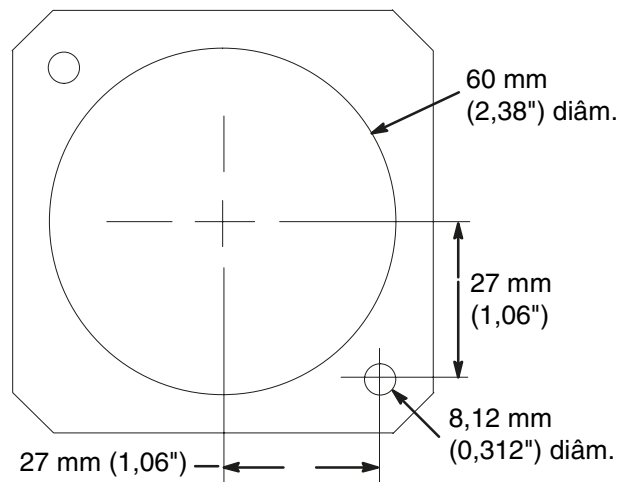
167027 75 micrones (malha de 200)

Ficha Técnica

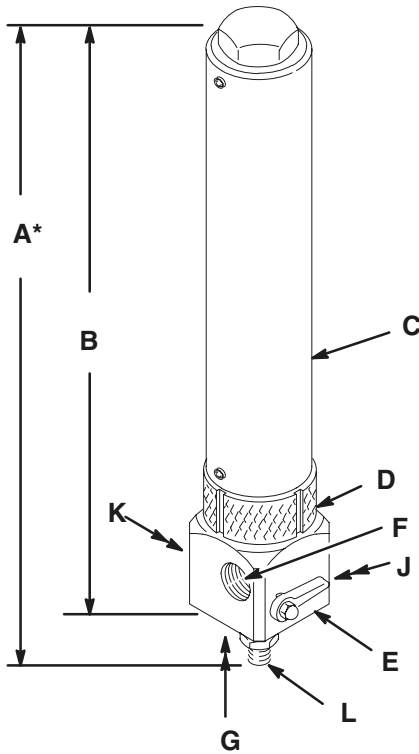
Categoria	Dados
Pressão de Trabalho Máxima	<i>Modelo 237069:</i> 50 MPa (500 bar, 7252 psi) <i>Todos os outros modelos:</i> 35 MPa (350 bar, 5000 psi)
Peso	<i>Modelo 214623:</i> 13 kg (30 lb) <i>Modelo 214624:</i> 14 kg (31,5 lb) <i>Modelo 214724:</i> 6 kg (13 lb) <i>Modelo 214725:</i> 15 kg (34 lb) <i>Modelo 214726:</i> 15 kg (34 lb) <i>Modelo 237069:</i> 4,5 kg (10,5 lb) <i>Modelo 238620:</i> 4,5 kg (10,5 lb) <i>Modelo 238623:</i> 14 kg (31,5 lb) <i>Modelo 289310:</i> 6 kg (13 lb)
Volume to Reservatório de Compensação	450 ml (15 oz.)
Área de Filtro	120 cm ² (18 pol. ²)
Peças em contacto com o líquido	Aço inoxidável, aço zincado, nylon, PTFE, fluoro elastómero

Esquema dos Orifícios de Fixação

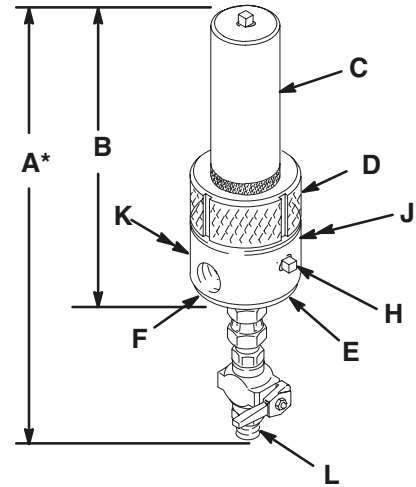
Para montar reservatórios de compensação com base quadrada e filtros na cobertura do tambor ou em outro suporte.



Dimensões



* Para os modelos 238620 e 238623, adicione aproximadamente 152 mm (6 pol.) para a dimensão "A", para ter em conta o tubo de drenagem e o acessório.



1005

1008

	Filtros			Reservatórios de Compensação de Tinta		Reservatório de Compensação de Mástique	
Dimensões	238620	237069	214724 e 289310	214624 e 238623	214726	214623	214725
A (consulte a nota * acima)	295 mm (11,63 pol.)	292 mm (11,50 pol.)	265 mm (10,38 pol.)	585 mm (23 pol.)	550 mm (21,75 pol.)	578 mm (22,75 pol.)	550 mm (21,75 pol.)
B	222 mm (8,75 pol.)	222 mm (8,75 pol.)	245 mm (9,62 pol.)	510 mm (20,12 pol.)	535 mm (21 pol.)	510 mm (19,88 pol.)	535 mm (21 pol.)
C	52 mm (2,06 pol.) diâm.	52 mm (2,06 pol.) diâm.	52 mm (2,06 pol.) diâm.	76 mm (3 pol.) diâm.	76 mm (3 pol.) diâm.	76 mm (3 pol.) diâm.	76 mm (3 pol.) diâm.
D	79 mm (3,12 pol.) diâm.	79 mm (3,12 pol.) diâm.	79 mm (3,12 pol.) diâm.	79 mm (3,12 pol.) diâm.	79 mm (3,12 pol.) diâm.	79 mm (3,12 pol.) diâm.	79 mm (3,12 pol.) diâm.
E	76 mm (3 pol.) diâm.	76 mm (3 pol.) diâm.	76 mm (3 pol.) diâm.	76 mm (3 pol.) diâm.	76 mm (3 pol.) diâm.	76 mm (3 pol.) diâm.	76 mm (3 pol.) diâm.
Entradas							
F	3/4 npt(f)	3/4 npt(f)	3/4 npt(f)	3/4 npt(f)	3/4 npt(f)	3/4 npt(f)	3/4 npt(f)
G			3/8 npt(f)		3/8 npt(f)		3/8 npt(f)
Saídas							
H	3/8 npt(f)	3/8 npt(f)		3/8 npt(f)		3/4 npt(f)	
J	1/2 npt(f)	1/2 npt(f)	1/2 npt(f)	1/2 npt(f)	1/2 npt(f)	3/4 npt(f)	1/2 npt(f)
K	3/8 npt(f)	3/8 npt(f)	3/4 npt(f)	3/8 npt(f)	3/4 npt(f)		3/4 npt(f)
Drenagem							
L	3/8 npt(m)	1/8 npt(f)	1/4 npt(m)	3/8 npt(f)	1/4 npt(m)	3/8 npt(f)	1/4 npt(m)
Mtg. Orifícios							
M(2)			1/4-20		1/4-20		1/4-20

Garantia Padrão da Graco

A Graco garante que tudo fabricado pela Graco e com esta marca não possui defeitos em termos de material e de mão-de-obra à data da venda, sendo esta efectuada por um distribuidor Graco autorizado ao comprador original com fins de utilização. Com excepção de qualquer garantia especial, prorrogada ou limitada publicada pela Graco, esta irá, durante um período de trinta e seis meses a contar da data de venda, reparação ou substituição de qualquer peça de equipamento que a Graco considere defeituosa. Esta garantia apenas se aplica quando o equipamento for instalado, operado e mantido em conformidade com as recomendações escritas da Graco.

Esta garantia não cobre e a Graco não será responsável pelo desgaste normal, nem por qualquer avaria, dano ou desgaste causados por uma instalação incorrecta, utilização indevida, desgaste por atrito, corrosão, manutenção inadequada ou indevida, negligência, acidente, alteração ilegal ou substituição por componentes de terceiros. Nem a Graco será responsável por mau funcionamento, danos ou desgaste causados pela incompatibilidade do equipamento Graco com estruturas, acessórios, equipamento ou materiais não fornecidos pela Graco, nem pela concepção, manufactura, instalação, operação ou manutenção inadequadas de estruturas, acessórios, equipamento ou materiais não fornecidos pela Graco.

Esta garantia está condicionada pela devolução paga previamente do equipamento alegadamente defeituoso a um distribuidor Graco autorizado para verificação do alegado defeito. Caso o alegado defeito seja confirmado, a Graco irá reparar ou substituir gratuitamente quaisquer peças defeituosas. O equipamento será devolvido à origem, sendo as despesas de transporte reembolsadas. Caso a inspecção do equipamento não confirme qualquer defeito em material ou acabamento, a reparação será executada por um preço aceitável, que pode incluir o custo das peças, da mão-de-obra e do transporte.

ESTA GARANTIA É EXCLUSIVA E SUBSTITUI QUAISQUER OUTRAS GARANTIAS, EXPRESSAS OU IMPLÍCITAS, INCLUINDO, SEM LIMITAÇÃO, A GARANTIA DE QUE O PRODUTO SIRVA PARA O USO A QUE SE DESTINA OU GARANTIA DE ADEQUAÇÃO A DETERMINADO FIM.

A obrigação única da Graco e a possibilidade de recurso do comprador pela violação de qualquer garantia deverão ser as dispostas anteriormente. O comprador concorda não haver disponível qualquer outro recurso (incluindo, sem limitação, danos supervenientes ou indirectos por perda de lucros, perda de vendas, lesão pessoal ou danos de propriedade, ou qualquer outra perda superveniente ou indirecta). Qualquer acção no sentido de invocar a garantia deverá ser apresentada quatro (4) anos a partir da data de aquisição.

A Graco não fornece qualquer garantia e nega quaisquer garantias implícitas de que o produto sirva para o uso a que se destina, de adequação a determinado fim relativamente a acessórios, equipamento, materiais ou componentes comercializados mas não fabricados pela Graco. Os artigos vendidos, mas não manufacturados pela Graco (como motores eléctricos, interruptores, tubos, etc), são sujeitos à garantia, caso exista, do seu fabricante. A Graco prestará ao comprador auxílio aceitável para alegação de violação de qualquer destas garantias.

Em nenhuma circunstância a Graco será responsabilizada por prejuízos indirectos, acidentais, especiais ou consequentes, resultantes do equipamento indicado fornecido pela Graco, nem pelo fornecimento, desempenho ou utilização de quaisquer produtos ou artigos incluídos, quer devido a uma violação do contrato e da garantia, quer por negligência da Graco ou outros motivos.

Informações da Graco

Para obter as informações mais recentes sobre os produtos da Graco, visite www.graco.com.

PARA FAZER UMA ENCOMENDA, contacte o seu distribuidor Graco, ou ligue para um dos seguintes números para identificar o distribuidor que se encontra mais próximo de si:

1-800-328-0211 Chamada Gratuita

612-623-6921

612-378-3505 Fax

Todos os dados visuais e escritos presentes neste documento reflectem as mais recentes informações disponíveis sobre o produto no momento da publicação. A Graco reserva-se o direito de efectuar alterações a qualquer momento sem aviso prévio.

Para obter informações sobre patentes, consulte www.graco.com/patents.

Tradução das instruções originais. This manual contains Portuguese. MM 307296

Sede da Graco: Minneapolis

Escritórios Internacionais: Bélgica, China, Japão, Coreia

GRACO INC. AND SUBSIDIARIES • P.O. BOX 1441 • MINNEAPOLIS MN 55440-1441 • USA

Copyright 1978, Graco Inc. Todas as instalações de fabrico da Graco têm a certificação ISO 9001.

www.graco.com

Revisão de Abril de 2013