

Pružinové a pneumatické, vysokotlaké

Regulátory tekutých tmelů

307517CZ

Maximální vstupní tlak tekutiny 34,4 MPa (344 bar)

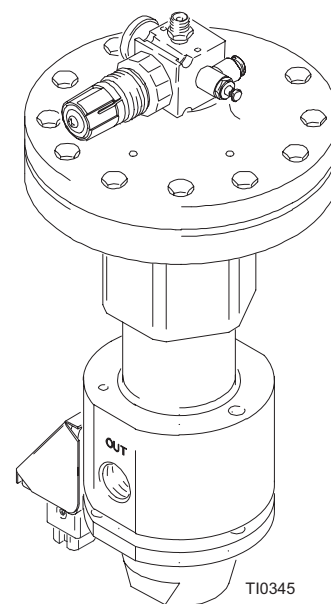
Rev. R

Tyto regulátory ovládají výstupní tlak tekutých nebo polotuhých tmelů. Instalujte regulátor před každou stříkací pistolí nebo výtlačnou pistolí v systému s více výstupy. Tento regulátor zajišťuje přesnou kontrolu tlaku pro každou stříkací pistolí ze společného komorového systému. Regulátor rovněž tlumí nárazové průtoky při otevření lineárních ventilů a při změně rytmu čerpadla.

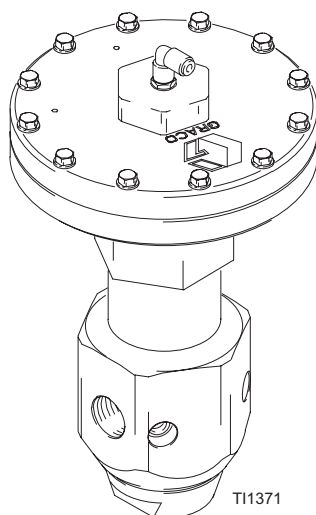


Důležité bezpečnostní pokyny

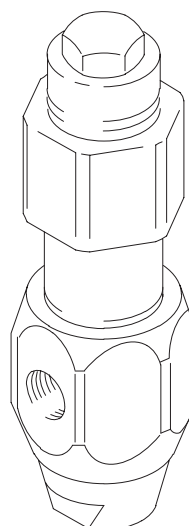
Přečtěte si všechna upozornění a pokyny v této příručce. Tyto pokyny uschovejte.
Pro Seznam modelů a Obsah viz str. 2.



Model 243700



Model 244740



Model 903958

VYZKOUŠENÁ KVALITA. ŠPIČKOVÁ TECHNOLOGIE.

GRACO N.V.; Industrieterrein — Oude Bunders;
Slakweidestraat 31, 3630 Maasmechelen, Belgium

©COPYRIGHT 2001, GRACO INC.

Obsah

Upozornění	3	Rozměry	30
Instalace	6	Schéma elektrického zapojení	31
Ovládání	7	Technické údaje	32
Údržba	8	Příslušenství	33
Díly	10	Standardní záruka společnosti Graco	34

Seznam příbuzných modelů

Číslo dílu	Série	Ovládání regulátoru	Regulovaný tlak tekutiny	Maximální vstupní tlak vzduchu	Strana s díly
903958	Série B	Ovládaný pružinou s vysokým rozsahem (pružina s krátkým rozsahem je k dispozici, viz str. 33)	7,0–31,0 MPa (70–310 bar)		12
961635	Série C	Pneumatický	2,8–31,0 MPa (17–310 bar)	0,7 MPa (7 bar)	12
244740	Série A	Pneumatický	2,8–31,0 MPa (17–310 bar)	0,7 MPa (7 bar)	14
C58318	Série A	Pneumatický	2,8–31,0 MPa (17–310 bar)	0,7 MPa (7 bar)	16
246642	Série A	Pneumatický	0,7 –31,0 MPa (7 - 310 bar)	0,7 MPa (7 bar)	22
246687	Série A	Pneumatický	0,7 –31,0 MPa (7 - 310 bar)	0,7 MPa (7 bar)	24

Seznam temperovaných/ vyhřívaných modelů

Číslo dílu	Způsob vyhřívání	Ovládání regulátoru	Regulovaný tlak tekutiny	Maximální vstupní tlak vzduchu	Strana s díly
243700	240 V stříd.	Pneumatický	1,7–24,1 MPa (17–241 bar)	0,45 MPa (4,5 bar)	10
C07720	Okolní	Pneumatický	1,7–24,1 MPa (17–241 bar)	0,45 MPa (4,5 bar)	18
918447	120 V stříd.	Pneumatický (Souprava montážní konzoly je k dispozici)	1,7–24,1 MPa (17–241 bar)	0,45 MPa (4,5 bar)	20
246643	240 V stříd.	Pneumatický	0,7–24,1 MPa (7–241 bar)	0,45 MPa (4,5 bar)	26
246688	240 V stříd.	Pneumatický	0,7–24,1 MPa (7–241 bar)	0,45 MPa (4,5 bar)	28

Symbyly

Varovný symbol



Tento symbol vás varuje před možností vážného poranění nebo smrti, jestliže nepostupujete podle návodu.

Výstražný symbol



Tento symbol vás varuje před možností poškození nebo zničení zařízení, jestliže nepostupujete podle odpovídajícího návodu.

VAROVÁNÍ



NEBEZPEČÍ VSTŘÍKNUTÍ POD KŮŽI

Vystříknutí z pistole, úniky z hadice nebo prasklých dílů mohou vstříknout tekutinu do vašeho těla a způsobit mimořádně vážné poranění, včetně nutnosti amputace. Tekutina vystříknutá do očí nebo na kůži může rovněž způsobit vážné poranění.

- Tekutina vstříknutá do kůže může vypadat jako pouhé říznutí, ale je to vážné poranění. **Zajistěte okamžité chirurgické ošetření.**
- Nemiřte stříkací pistolí/podávacím ventilem na nikoho ani na žádnou část těla.
- Nepřikládejte ruku nebo prsty přes stříkací hlavici/trysku.
- Nepokoušejte se zastavit úniky tekutiny rukama, částmi těla, rukavicemi nebo hadry.
- Tekutinu „neprofukujte zpět“; toto není vzduchové stříkací zařízení.
- Když stříkáte/vytlačujete, mějte vždy na stříkací pistolí/ podávacím ventilu kryt hlavice a kryt spouště.
- Před stříkáním se ujistěte, že pojistka spouště funguje.
- Když ukončíte stříkání, zajistěte pojistku spouště pistole/ventilu.
- Řiďte se **Postupem při uvolňování tlaku** ve vašich samostatných návodech k obsluze zařízení, kdykoliv: dostanete pokyn k uvolnění tlaku; přestanete stříkat; čistíte, kontrolujete nebo provádíte servis zařízení; instalujete nebo čistíte stříkací hlavici.
- Před spuštěním zařízení utáhněte všechny spoje tekutinového vedení.
- Denně kontrolujte hadice, trubky a spoje. Okamžitě vyměňte opotřeбенé, poškozené nebo uvolněné díly. Trvale spojené hadice nemohou být opraveny; vyměňte celou hadici.

Upozornění pokračují na další straně.

! VAROVÁNÍ



NEBEZPEČÍ POŽÁRU A VÝBUCHU

Nesprávné uzemnění, špatné větrání, otevřené plameny nebo jiskry mohou způsobit nebezpečné podmínky a vést k požáru nebo k výbuchu a k vážnému poranění.



- Všechna zařízení na pracovišti uzemněte. Viz **Uzemnění** v příručce pro váš separátní systém.
- Zajistěte ventilaci čerstvého vzduchu, abyste zabránili hromadění hořlavých výparů z rozpouštědel nebo z kterou stříkáte.
- V prostoru, kde se stříká/vytlačuje, zhasněte všechny otevřené plameny nebo naváděcí světla.
- V prostoru, kde se stříká/vytlačuje, odpojte od elektřiny všechna zařízení.
- Prostor, kde se stříká/vytlačuje, udržujte zbavený zbytků, včetně rozpouštědel, hadrů a benzínu.
- V prostoru, kde se stříká/vytlačuje, nezapínejte nebo nevypínejte žádné vypínače světla během práce nebo za přítomnosti výparů.
- V prostoru, kde se stříká/vytlačuje, nekuřte.
- V prostoru, kde se stříká/vytlačuje, nemanipulujte s benzínovým motorem.
- Jestliže se během používání zařízení objeví statické jiskření, **okamžitě přestaňte stříkat/vytlačovat**. Zjistěte problém a proveďte jeho nápravu.
- Na pracovišti mějte hasicí přístroj.



NEBEZPEČÍ TOXICKÝCH TEKUTIN

Nebezpečné tekutiny nebo toxické výpary mohou způsobit vážné poranění nebo smrt, jestliže jsou stříknuty do očí nebo na kůži, spolknuty nebo vdechnuty.

- Seznamte se s konkrétními nebezpečími té tekutiny, kterou používáte. Přečtěte si upozornění výrobce této tekutiny.
- Uchovávejte nebezpečnou tekutinu ve schváleném kontejneru. Nebezpečné tekutiny se zbavte v souladu se všemi místními, státními a národními předpisy.
- Noste vhodný ochranný oděv, rukavice, ochranu očí a respirátor.

Upozornění pokračují na další straně.

VAROVÁNÍ



POKYNY



NEBEZPEČÍ NESPRÁVNÉHO ZPŮSOBU POUŽITÍ ZAŘÍZENÍ

Nesprávné použití zařízení může způsobit roztržení, nesprávnou funkci nebo neočekávané zapnutí zařízení a může vést k vážnému poranění.

- Toto zařízení je určeno pouze k profesionálnímu použití.
- Před prací se zařízením si přečtěte všechny návody, štítky a nálepky.
- Toto zařízení používejte pouze k účelu, pro který je určeno. Jestliže si nejste jisti použitím, volejte svého distributora společnosti Graco.
- Zařízení nepozměňujte nebo neupravujte. Používejte pouze originální díly a příslušenství Graco.
- Kontrolujte toto zařízení denně. Opatřené nebo poškozené díly vyměňujte neprodleně.
- Nepřekračujte nejvyšší pracovní tlak nejméně dimenzované části systému. Toto zařízení má maximální vstupní tlak tekutiny **34,4 MPa, (344 bar)**.
- Používejte tekutiny, které jsou kompatibilní se smáčenými díly tohoto zařízení. Viz oddíl **Technické údaje** ve všech příručkách k zařízení. Přečtěte si výstražná upozornění výrobce těchto tekutin.
- Ved'te hadice mimo komunikační prostory, ostré hrany, pohyblivé součástky a horké povrchy. Hadice Graco nevystavujte teplotám nad 82°C nebo pod -40°C.
- Nezkrucujte nebo nepřehýbejte tyto hadice ani tyto hadice neužívejte k tahání zařízení.
- Při práci s tímto zařízením noste ochranu sluchu.
- Splňte všechny použitelné místní, státní a národní požární, elektrické a jiné bezpečnostní předpisy.
- Jestliže má vaše stříkací nebo vytlačovací pistole nižší stanovený tlak než čerpadlo, přesvědčte se, že jste nastavili její regulátor tekutiny na dostatečně nízkou hodnotu tak, abyste zabránili překročení maximálního pracovního tlaku pistole.



NEBEZPEČÍ - POHYBLIVÉ SOUČÁSTI

Pohyblivé součásti, jako je píst pneumatického motoru, mohou skřípnout nebo amputovat prsty.

- Nepracujte s tímto zařízením s odstraněnými kryty pneumatického motoru.
- Když toto zařízení startujete nebo s ním pracujete, odstraňte jakékoliv pohyblivé části.



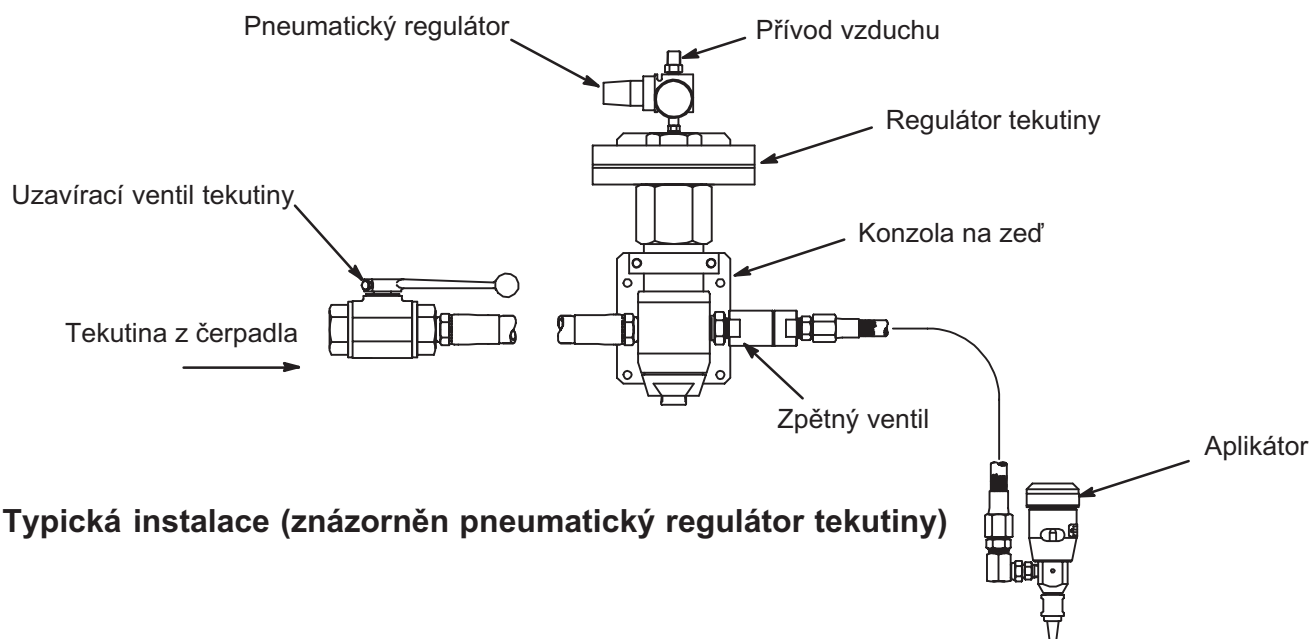
HORKÝ POVRCH A NEBEZPEČNÉ TEKUTINY

Zahřátá tekutina může způsobit vážné popáleniny a může způsobit, že se povrch zařízení velmi zahřeje.

- Když s tímto zařízením pracujete ve vyhřívaném systému, noste ochranné rukavice a oděv.
- Nedotýkejte se kovového chladiče, když má horký povrch.
- Před prováděním servisu nechte zařízení důkladně vychladnout.

Některé vyhřívané systémy jsou konstruovány k vytlačování zahřátých polyuretanových (PUR) materiálů. PUR systémy jsou dodávány s ochrannými větracími kryty a vyžadují důkladnou ventilaci a zvláštním způsobem konstruované díly systému.

Instalace



Typická instalace (znázorněn pneumatický regulátor tekutiny)

Všeobecné informace

POZNÁMKY:

- Čísla odkazů a písmena v závorkách v textu odkazují na odvolávky v číslech a na výkresy dílů.
- **Typická instalace** ukazuje typickou sestavu se zaslepením. Regulátory by měly být namontovány v blízkosti hrotu podavače. Opletená hadice a tryska musí zajistit dostatek zpětného tlaku, aby zůstaly v nastavitelném dosahu regulátoru. Toto omezení by mělo většinou být zajištěno tryskou, aby se předešlo nárůstu tlaku statické hlavice, když se ventil uzavře.

Regulátory mají jeden 3/4 npt(f) vstupní port a dva 3/4 npt(f) výstupní porty pro rovný a pravouhlý průtok. Instalujte jeden regulátor před každou pistolí na lince. Měřidlo tlaku tekutiny může být instalováno v druhém výstupním portu pro přesné sledování výstupního tlaku. Uzavřete port, není-li používán. Viz oddíl **Typická instalace**, výše a oddíl **Rozměry** na straně 30.

VAROVÁNÍ

Když není druhý výstupní port používán, musí být uzavřen ocelovou zátkou, která je dodávána, aby se zamezilo úniku vysokotlaké tekutiny z tohoto portu. Vysokotlaká tekutina může způsobit vážné poranění.

Pro pneumatický regulátor připojte uzemněnou hadici přívodu vzduchu k 1/4 npt(m) adaptéru na vstupu pneumatického regulátoru.

Instalace soupravy pro přestavbu

1. Pro uvolnění tlaku tekutiny vypněte přívod proudu k pumpě, stlačte spoušť pistole, abyste uvolnili tlak, a otevřete jakoukoliv výpusť nebo výpustní ventil systému. Demontujte regulátor z linky.
2. *Jestliže instalujete novou pružinu*, vyšroubujte a vyjměte seřizovací šroub (6) a pružinu (9). Instalujte novou pružinu a šroub nainstalujte zpět.
3. *Jestliže systém přestavujete na pneumatický regulátor*, vyšroubujte a odstraňte nastavovací šroub (6), pružinu (9) a vodič pružiny(11) z válce ventilu (7). Naneste na závity pouzdra membrány soupravy pro přestavbu (101) mazivo. Našroubujte pouzdro do válce ventilu, utahovací moment 2,25 Nm. Viz Výkresy dílů na straně 12.

Obsluha a provoz

Nastavení výstupního tlaku regulátoru

VAROVÁNÍ

Abyste omezili riziko vážného poranění, nikdy neodstraňujte nastavovací šroub nebo pouzdro membrány, když je ventil pod tlakem.

Pro pružinový regulátor otáčejte nastavovací šroub (6) proti směru hodinových ručiček pro snížení tlaku a ve směru hodinových ručiček pro zvýšení tlaku do stříkací pistole nebo vytlačovací pistole.

Pro pneumatický regulátor: Nastavte pneumatický regulátor na membráně (nebo jiném vstupu před pneumatickým regulačním zařízením), abyste zvýšili nebo snížili výstupní tlak tekutiny. Viz tabulku napravo pro tlak vzduchu a tlak tekutiny.

Nastavte tlak vzduchu čerpadla a tlak regulátoru tmelu pro nejlepší kombinaci vytlačování. Pro optimální výsledky by měl být vstupní tlak tekutiny alespoň 4,1 MPa (41 bar) nad regulovaným tlakem tekutiny.

POZNÁMKA: Když používáte měřidlo tlaku tekutiny ve výstupu regulátoru, uvolněte částečně tlak stlačením spouště pistole, zatímco snižujete tlak regulátoru. To napomůže zajistit správné odečtení měřidla. Pro aplikace s vysokou přesností doplňte zařízení o výpustní šroubení C06234. Tento nastavitelný prvek řízení průtoku nahrazuje výpustní zátku v regulátoru. To umožní pneumatickému regulátoru udržovat přesněji bod nastavení. Model C58318 se dodává s tímto odpouštěcím ventilem.

POZNÁMKA: Model 244740 je vybaven porty pro snímače vstupního a výstupního tlaku. Souprava tlakového snímače 198082 může být použita ke sledování vstupního, případně výstupního tlaku.

Tato tabulka ukazuje přibližný tlak vzduchu, potřebný k seřízení pneumatického regulátoru na daný výstupní tlak tekutiny.

Tlak vzduchu		Regulovaný výstupní tlak tekutiny	
bar	kPa	bar	Mpa
0,7	70	35	3,5
1,0	100	55	5,5
1,4	140	76	7,6
1,7	170	90	9,0
2,1	210	110	11,0
2,8	280	145	14,5
3,5	350	186	18,6
4,2	420	221	22,1
4,9	490	262	26,2
5,6	560	296	29,6

Údržba

VAROVÁNÍ

Aby se snížilo nebezpečí vážného poranění, včetně vstříknutí tekutiny nebo stříknutí do očí nebo na kůži, uvolněte vždy tlak vzduchu a tekutiny v systému před nastavováním, opravou nebo odstraněním regulátoru systému.

Propláchnutí

- Proplachujte před změnou barvy, než může barva v zařízení zaschnout, na konci dne, před uložením do skladu a před opravou zařízení.
 - Proplachujte nejnižším možným tlakem. Zkontrolujte přípojky na těsnost a dotáhněte je, je-li to nutné.
 - Proplachujte tekutinou, která je slučitelná s tekutinou, která se podává (k lepení) a se smáčenými částmi zařízení.
1. Před proplachováním si zapište nastavení tlaku regulátoru tekutiny.
 2. Odpojte čerpadlo a uvolněte tlak tekutiny v systému spuštěním pistole a otevřením regulátoru zpětného tlaku nebo jiného obtokového ventilu.
 3. Nikdy nepřekračujte maximální pracovní tlak té komponenty systému, která má nejnižší nominální pracovní tlak. Jestliže proplachovací tlak překročí rozsah stupnice tlakoměru, demontujte jej.

4. Otevřete naplno regulátor tekutiny.
 - a. *Pouze pro pružinové regulátory.* Otevřete regulátor tekutiny otočením seřizovacího šroubu (6) úplně ve směru chodu hodin.
 - b. *Pouze pro pneumatický regulátor:* Zvyšte nastavení pneumatického regulátoru tak, aby regulátor tekutiny úplně otevřel. Po propláchnutí budete musit tlak regulátoru tekutiny znovu nastavit.
5. Do systému dodejte rozpouštědlo. Čerpadlo nastavte na nejnižší možný tlak a spusťte je.
6. Proplachujte do dokonalého vyčištění.
7. Seřídte regulátor tekutiny na požadovanou hodnotu.
 - c. *Pouze pro pružinové regulátory:* Otáčejte seřizovací šroub (6) *proti směru chodu hodin* až se vrátí do nastavení požadovaného tlaku.
 - d. *Pouze pro pneumatický regulátor:* Seřídte pneumatický regulátor tak, aby se obnovilo požadované nastavení tlaku tekutiny.

Oprava

Propláchněte regulátor, pokud je to možné, uvolněte tlak tekutiny a demontujte regulátor ze systému.

Rozmontujte regulátor. Viz Výkresy dílů na straně 10. Pokud nepředpokládáte problém, nemusíte rozebírat pouzdro membrány vzduchového regulátoru.

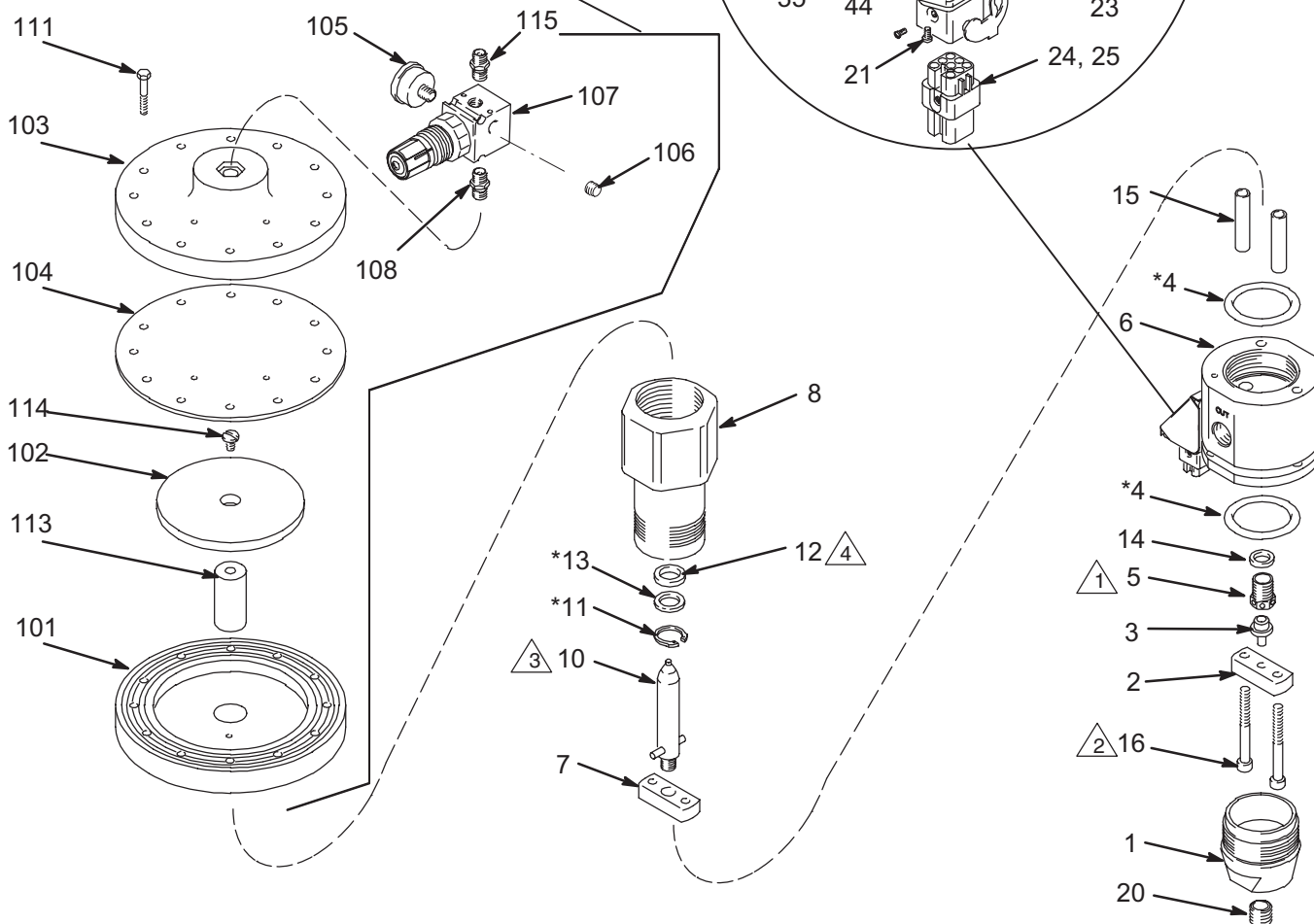
Poznámky

Díly

Vyhřívaný regulátor model 243700 240 V

- 1 Utáhněte momentem 47–54 Nm
- 2 Použijte Loctite® TL-242 na závity
- 3 Použijte Loctite® 601 na závity.
- 4 Utáhněte momentem 20–34 Nm
- 4 Břity musí být obráceny proti pojistnému kroužku (11)

Souprava pro přestavbu 915587 ref. č. 9



T10342

Díly

Vyhřívaný regulátor 230 V, model 243700

Ref. č.	Díl č.	Popis	Množství
1	607499	VÍČKO, konec	1
2	607498	TYČKA, podpůrné dno	1
3	904029	KULIČKA, sedlo	1
4*	115938	TĚSNĚNÍ, o-kroužek; fluorový elastomer	2
5	904030	SEDLO, regulátor	1
6	617434	POUZDRO, regulátor	1
7	607497	PODPĚRA, píst	1
8	607500	VÁLEC, ventil	1
9	915587	POUZDRO, membrána (Viz zvláštní seznam dílů)	1
10	220899	PÍST, regulátor	1
11*	102386	KROUŽEK, přídržný	1
12*	115939	TĚSNĚNÍ, regulátor tmelu, fluorový elastomer	1
13*	607495	PODLOŽKA	1
14	607718	PODLOŽKA, těsnění	1
15	607496	DISTANČNÍ VLOŽKA	2
16	503143	ŠROUB s nástrčnou hlavou; 5/16–18 x 2,75 in.	2
20	102726	ZÁTKA trubky, 3/4 npt	1
21	100171	ŠROUB, záпустný pnh	2
23	115861	PŘEPÁŽKY, pouzdro	1
24	115860	VLOŽKA, zástrčná	1
25	115862	KONEKTOR, zástrčný	5
26	C19269	ŠROUB, záпустný, s drážkou	2
28	C19197	PODLOŽKA, plochá	2
29	C19800	ŠROUB víka, s nástrčnou hlavou	2
30	C34043	KONZOLA	1
31	C34040	KRYT	1
32	C19721	PODLOŽKA	1
33	C32255	SNÍMAČ teploty Viz stranu 31, elektrické schéma	1
34	198600	PATRONA topného tělíska Viz stranu 31, elektrické schéma	2
35	065345	DRÁT, měď elektrovodná (16AWG) 0,15 m Viz stranu 31: elektrické schéma	1
38	101674	SVORKA, kroužek Viz stranu 31, elektrické schéma	1
39	112144	ŠROUB, záпустný, s komolou kuželovou hlavou Viz stranu 31 elektrické schéma	1
44	102974	MATICE, šestihř.	2

Pouzdro membrány/Souprava pro přestavbu 915587

Obsahuje položky 101–115

Ref. č.	Díl č.	Popis	Množství
101	180980	POUZDRO membrány	1
102	180978	PODLOŽKA podpěry	1
103	180981	KRYT membrány	1
104	180979	MEMBRÁNA	1
105	108190	TLAKOMĚR vzduchu; rozsah 0–0,7 MPa (0–7 bar)	1
106	100403	ZÁTKA, trubka; 1/8–27 npt(f)	1
107	110341	REGULÁTOR vzduchu, uvolňovací; viz návod 308167	1
108	103656	VSUVKA, trubková, šestihřan; 1/8–27 npt	1
111	114104	ŠROUB VÍKA, šestihř. hlava s podložkou; 1/4–20 x 1,5	12
113	180975	PÍSTNICE	1
114	103263	ŠROUB se záпустnou hlavou; 1/4–20 x 19 mm	1
115	151519	VSUVKA, 1/4 x 1/8 npt	1

* Obsažen v soupravě pro opravy 233131.

Díly

Model 903958, Série B
Pružinový regulátor
 Obsahuje položky 1–21

Model 961635, Série C
Pneumatický regulátor
 Obsahuje položky 1–5, 7, 8, 13–22

1 ⚠ Utahovací moment do 47–54 Nm

2 ⚠ Použijte Loctite® TL-242 na závity

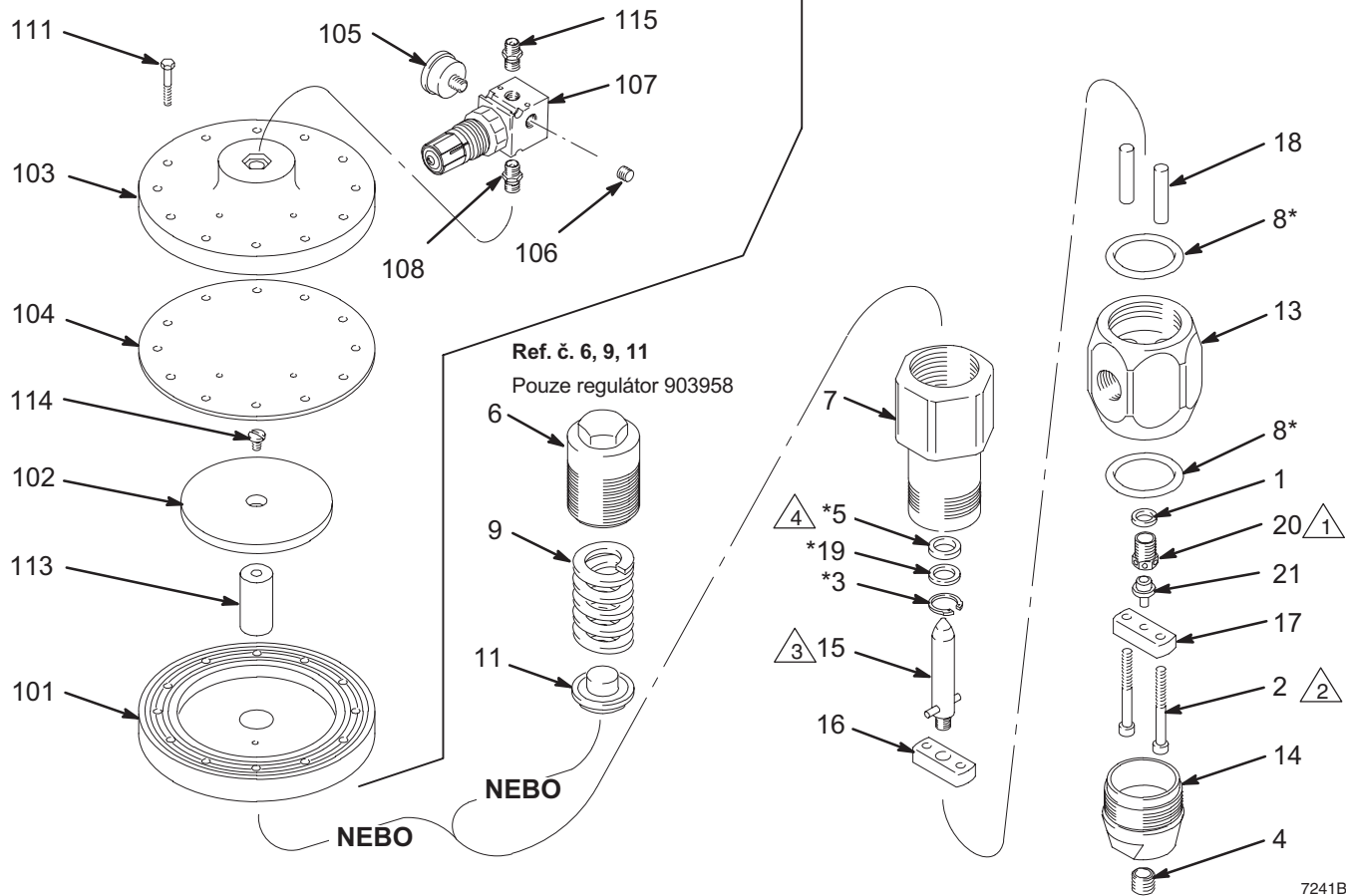
3 ⚠ Použijte Loctite® 601 na závity.

3 ⚠ Utahovací moment do 20–34 Nm

4 ⚠ Břity musí být obráceny proti přídržnému kroužku (3)

Ref. č. 22 Souprava pro přestavbu 915587

Pouze regulátor 961635



7241B

Díly

Model 903958, Série B

Pružinový regulátor

Obsahuje položky 1–21

Model 961635, Série C

Pneumatický regulátor

Obsahuje položky 1–5, 7, 8, 13–22

Pouzdro membrány/Souprava pro přestavbu 915587

Zahrnuje položky 101–115

Ref. č.	Díl č.	Popis	Množství	Ref. č.	Díl č.	Popis	Množství
1	607718	PODLOŽKA, těsnění	1	101	180980	POUZDRO membrány	1
2	503143	ŠROUB, zástrčná hlava; 5/16–18 x 2,75 in.	2	102	180978	PODLOŽKA podpěry	1
3*	102386	KROUŽEK, přídržný	1	103	180981	KRYT membrány	1
4	102726	ZÁTKA, trubka, 3/4" npt	1	104	180979	MEMBRÁNA	1
5*	503140	TĚSNĚNÍ, regulátor tmelu., urethan	1	105	108190	TLAKOMĚR vzduchu rozsah 0–0,7 MPa (0–7 bar)	1
6	607501	ŠROUB, seřizovací Pouze model 903958	1	106	100403	ZÁTKA, trubka; 1/8–27 npt(f)	1
7	607500	VÁLEC, ventilu	1	107	110341	REGULÁTOR vzduchu, uvolňovací; viz návod 308167	1
8*	162841	TĚSNĚNÍ, o-kroužek; buna-N	2	108	103656	VSUVKA, trubková, šestihran; 1/8–27 npt	1
9†	503141	PRUŽINA, s vysokým rozsahem; Pouze model 903958	1	111	114104	ŠROUB VÍKA, šestihr. hlava s podložkou; 1/4–20 x 1,5	12
11	607493	VEDENÍ pružiny; Pouze model 903958	1	113	180975	PÍSTNICE	1
13	607502	POUZDRO regulátoru	1	114	103263	ŠROUB se zápusťnou hlavou; 1/4–20 x 19 mm	1
14	607499	VÍČKO, koncové	1	115	151519	VSUVKA, 1/4 x 1/8 npt	1
15	220899	PÍST regulátoru	1				
16	607497	TYČKA, podpěra vrchní	1				
17	607498	TYČKA, podpěrné dno	1				
18	607496	DISTANČNÍ VLOŽKA	2				
19*	607495	PODLOŽKA	1				
20	904030	SEDLO regulátoru 8 mm (0.312") prům.	1				
21	904029	KULIČKA, sedlo	1				
22	915587	POUZDRO membrány; Pouze model 961635 (Viz zvláštní seznam dílů)	1				

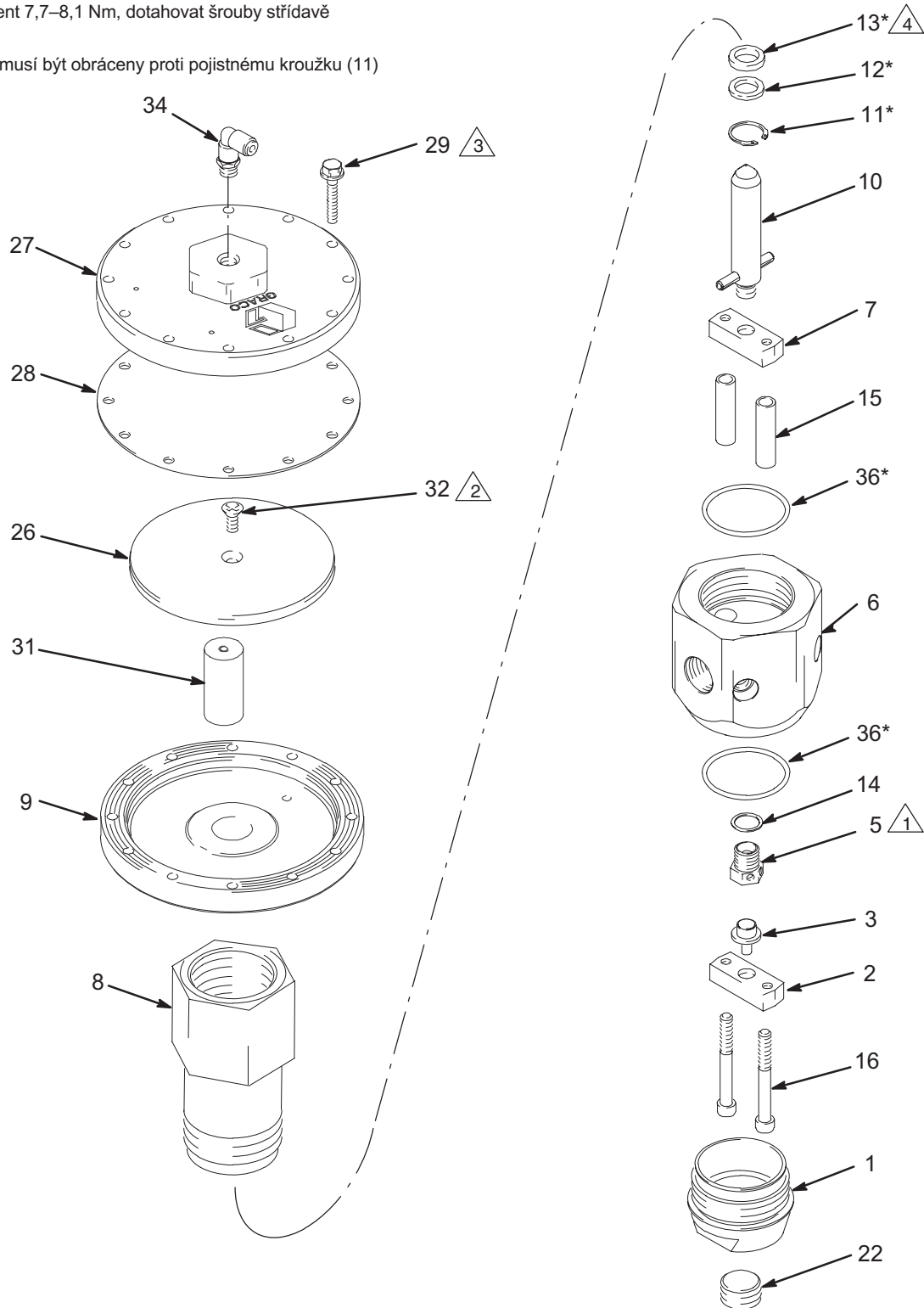
* Obsažen v soupravě pro opravy 918448.

† 521079 Pružina s nízkým rozsahem je k dispozici, viz str. 33.

Díly

Model 244740, Série A
Pneumatický regulátor
 Obsahuje položky 1–37

- △1 Utahovací moment 41–54 Nm
- △2 Utahovací moment 8,5–9 Nm
- △3 Utahovací moment 3,4–3,7 Nm střídavě, Pak moment 7,7–8,1 Nm, dotahovat šrouby střídavě
- △4 Břity musí být obráceny proti pojistnému kroužku (11)



Díly

Model 244740, Série A

Pneumatický regulátor



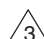

Obsahuje položky 1–37

Ref.				Ref.			
č.	Díl č.	Popis	Množství	č.	Díl č.	Popis	Množství
1	607499	VÍČKO, konec	1	16	503143	ŠROUB s nástrčnou hlavou; 5/16–18 x 2,75 in.	2
2	607498	TYČKA, podpůrné dno	1	22	102726	ZÁTKA, trubka, 3/4" npt	1
3	904029	KULIČKA, sedlo	1	26	180978	PODLOŽKA, podpěra	1
5	904030	SEDLO regulátoru 8 mm (0.312") prům.	1	27	180981	KRYT membrány	1
6	198007	POUZDRO, regulátor	1	28	180979	MEMBRÁNA	1
7	607497	TYČKA, podpěra vrchní	1	29	114104	ŠROUB VÍKA, šestivr.hlava s podložkou 1/4–20 x 1,5	12
8	607500	VÁLEC, ventil	1	31	180975	PÍSTNICE	1
9	180980	POUZDRO membrány	1	32	103263	ŠROUB, zápusťný; 1/4–20 x 3/4 in.	1
10	220899	PÍST, regulátor	1	34	198171	KOLENO	1
11*	102386	KROUŽEK, přídržný	1	35	198241	ZÁTKA, portu, tlaková (nezobrazeno)	4
12*	607495	PODLOŽKA	1	36*	162841	TĚSNĚNÍ, o–kroužek	2
13*	503140	TĚSNĚNÍ, regulátoru tmelu., urethan	1	37	111457	TĚSNĚNÍ, o–kroužek, tlakový port (není vyobrazeno)	4
14	607718	PODLOŽKA, těsnění	1				
15	607496	DISTANČNÍ VLOŽKA	2				

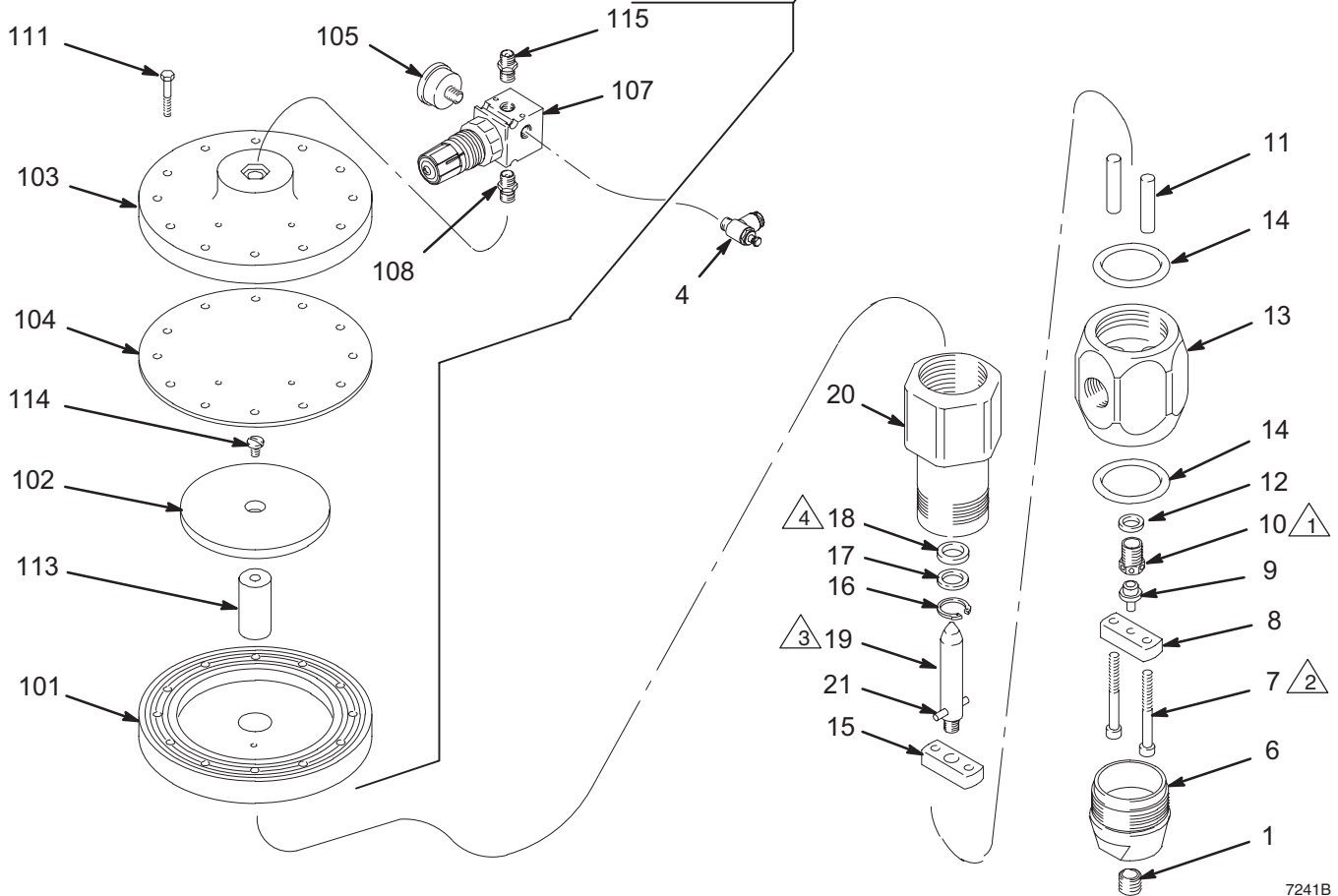
* Obsažen v soupravě pro opravy 918448.

Díly

Model C58318
Korozivzdorná ocel, Pneumatický regulátor

- 1  Utahovací moment do 47–54 Nm
- 2  Použijte Loctite® TL-242 na závity
- 3  Použijte Loctite® 601 na závity.
- 4  Břity musí být obráceny proti přídržnému kroužku (16)

Ref. č. 3 Souprava pro přestavbu 915587



7241B

Díly

Model C58318 Korozivzdorná ocel, Pneumatický regulátor

Ref. č.	Díl č.	Popis	Množství
1	111384	ZÁTKA, trubka	1
3	915587	POUZDRO membrány (Viz zvláštní seznam dílů)	1
4	C06234	VENTIL regulace průtoku	1
6	607499	VÍČKO, koncové	1
7	C55143	ŠROUB víka, se zástrčnou hlavou	2
8	C55136	OPORA dna pístu	1
9	C55140	VŘETENO, sestava ventilu	1
10	C55139	SEDLO, sestava regulátoru	1
11	C55137	DISTANČNÍ VLOŽKA	2
12	C55133	PODLOŽKA, těsnění	1
13	C55134	POUZDRO regulátoru	1
14	C38296	TĚSNĚNÍ, o-kroužek	2
15	C55135	PODPĚRA, píst, vrchní	1
16	C20385	KROUŽEK, přídržný, vnitřní	1
17	C58314	PODPĚRA, těsnění	1
18	515716	TĚSNĚNÍ, U-miska	1
19	C55141	PÍST regulátoru	1
20	C58312	VÁLEC regulátoru	1
21	C55142	KOLÍK, rovný, pružiny	1

Pouzdro membrány/Souprava pro přestavbu 915587 Obsahuje položky 101–115

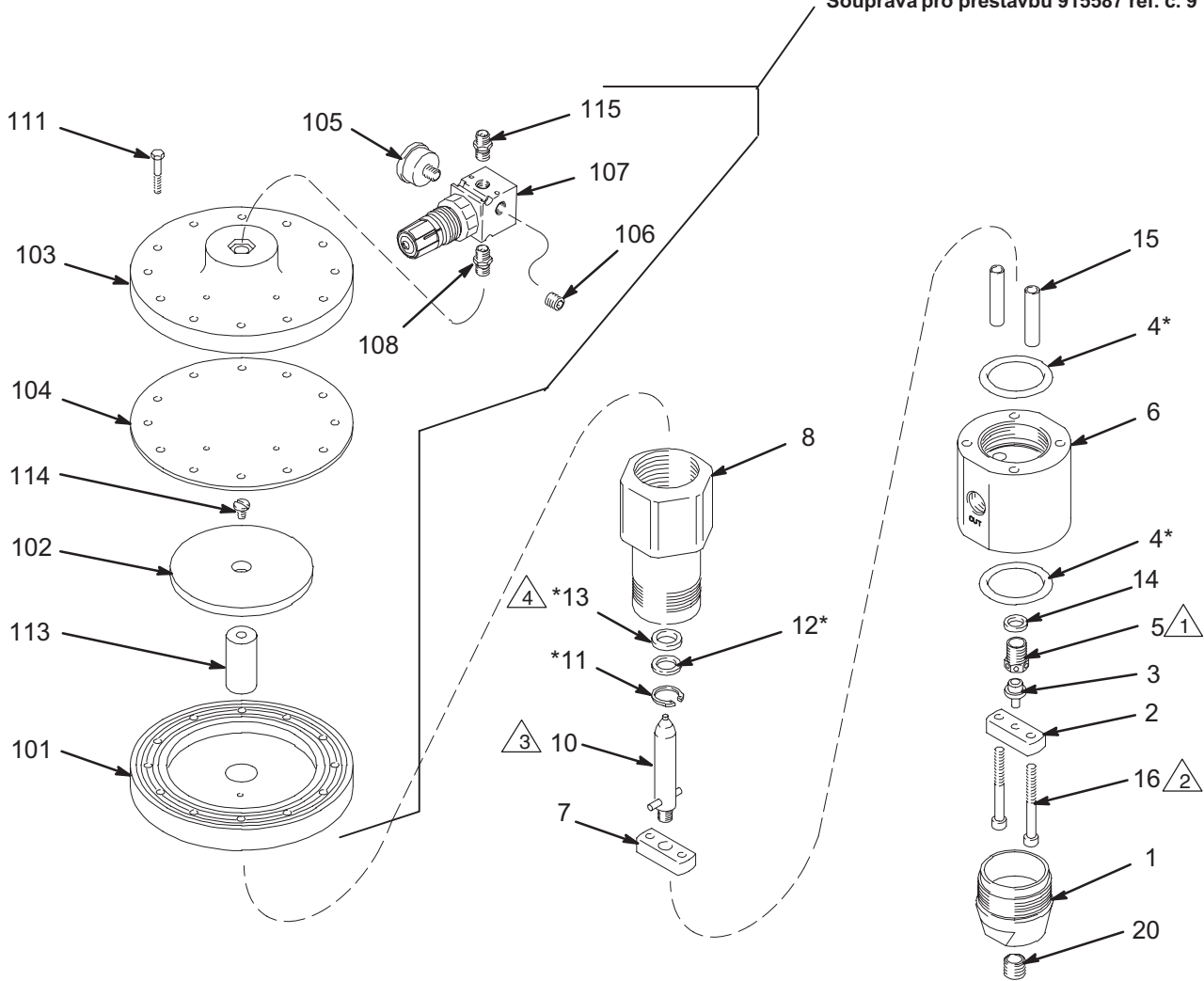
Ref. č.	Díl č.	Popis	Množství
101	180980	POUZDRO membrány	1
102	180978	PODLOŽKA podpěry	1
103	180981	KRYT membrány	1
104	180979	MEMBRÁNA	1
105	108190	TLAKOMĚR vzduchu; rozsah 0–0,7 MPa (0–7 bar)	1
106	100403	ZÁTKA, trubka; 1/8–27 npt(f) (není vyobrazeno)	1
107	110341	REGULÁTOR vzduchu, uvolňovací; viz návod 308167	1
108	103656	VSUVKA, trubková, šestihran; 1/8–27 npt	1
111	114104	ŠROUB VÍKA, šestihr. hlava s podložkou; 1/4–20 x 1,5	12
113	180975	PÍSTNICE	1
114	103263	ŠROUB se zápustnou hlavou; 1/4–20 x 19 mm	1
115	151519	VSUVKA, 1/4 x 1/8 npt	1

Díly

Model C07720 Vodou temperovaný regulátor
Obsahuje položky 1–20

- 1 Utahovací moment do 47–54 Nm
- 2 Použijte Loctite® TL-242 na závity
- 3 Použijte Loctite® 601 na závity.
- 3 Utahovací moment do 20–34 Nm
- 4 Břity musí být obráceny proti pojistnému kroužku (11)

Souprava pro přestavbu 915587 ref. č. 9



T10344

Díly

Model C07720 Vodou temperovaný regulátor

Obsahuje položky 1–20

Ref. č.	Díl č.	Popis	Množství
1	607499	VÍČKO, konec	1
2	607498	TYČKA, podpůrné dno	1
3	904029	KULIČKA, sedlo	1
4*	162841	TĚSNĚNÍ, o-kroužek; buna-N	2
5	904030	SEDLO, regulátor	1
6	C07719	POUZDRO, regulátor	1
7	607497	PODPĚRA, píst	1
8	607500	VÁLEC, ventil	1
9	915587	POUZDRO, membrána (Viz zvláštní seznam dílů)	1
10	220899	PÍST, regulátor	1
11*	102386	KROUŽEK, přídržný	1
12*	607495	PODLOŽKA	1
13*	503140	TĚSNĚNÍ, regulátoru tmelu., urethan	1
14	607718	PODLOŽKA, těsnění	1
15	607496	DISTANČNÍ VLOŽKA	2
16	503143	ŠROUB s nástrčnou hlavou; 5/16–18 x 2,75 in.	2
20	102726	ZÁTKA trubky, 3/4 npt	1

Pouzdro membrány/Souprava pro přestavbu 915587

Obsahuje položky 101–115

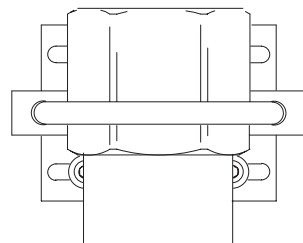
Ref. č.	Díl č.	Popis	Množství
101	180980	POUZDRO membrány	1
102	180978	PODLOŽKA podpěry	1
103	180981	KRYT membrány	1
104	180979	MEMBRÁNA	1
105	108190	TLAKOMĚR vzduchu; rozsah 0–0,7 MPa (0–7 bar)	1
106	100403	ZÁTKA, trubka; 1/8–27 npt(f)	1
107	110341	REGULÁTOR vzduchu, uvolňovací; viz návod 308167	1
108	103656	VSUVKA, trubková, šestihran; 1/8–27 npt	1
111	114104	ŠROUB VÍKA, šestihr. hlava s podložkou; 1/4–20 x 1,5	12
113	180975	PÍSTNICE	1
114	103263	ŠROUB se zápusťnou hlavou; 1/4–20 x 19 mm	1
115	151519	VSUVKA, 1/4 x 1/8 npt	1

* Obsažen v soupravě pro opravy 918448.

Díly

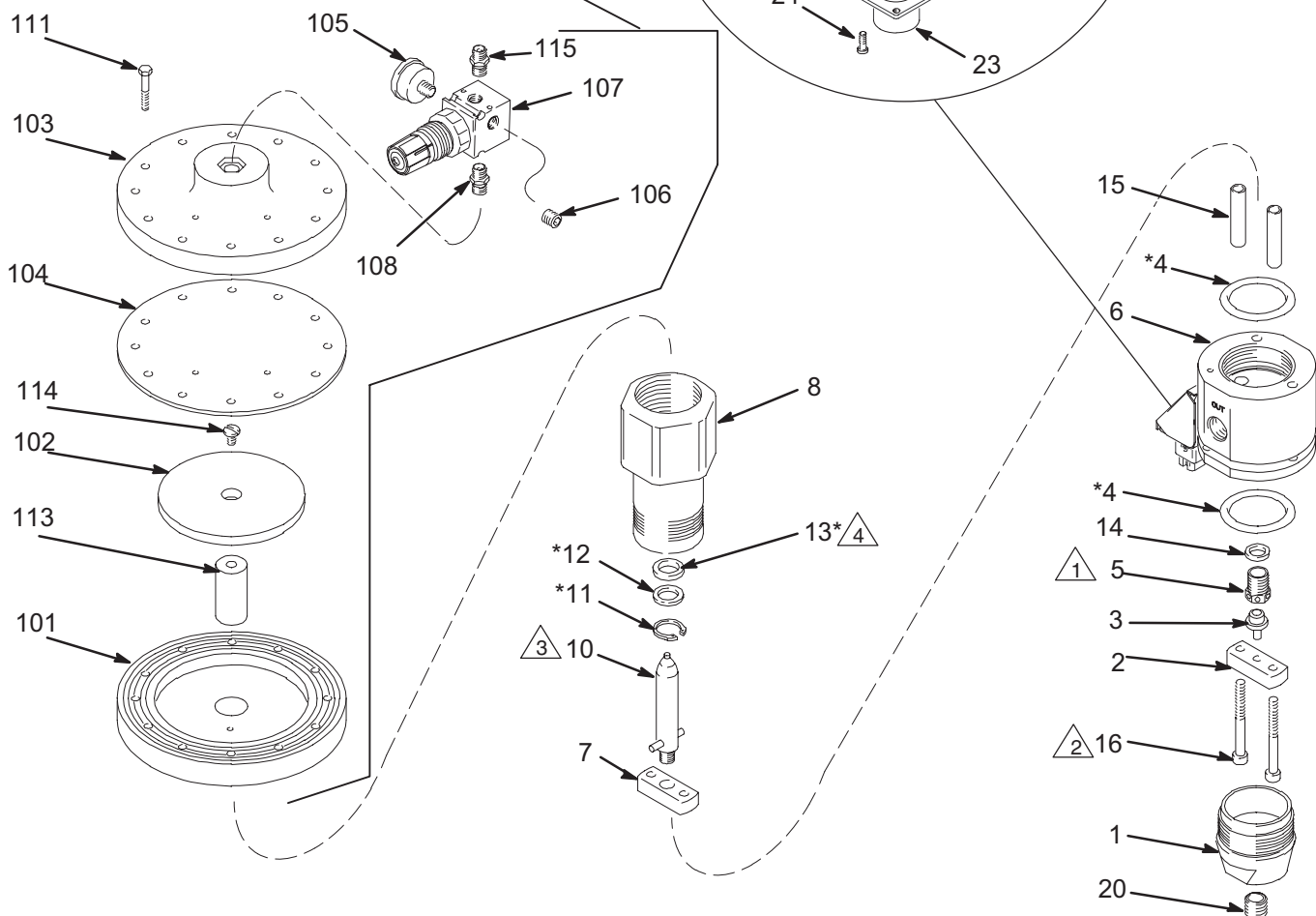
Model 918447 Vyhřívaný regulátor

Souprava montážní konzoly 247157
K dispozici pouze pro model 918447
Prodává se samostatně.
Viz stranu 33.



- 1 Utahovací moment do 47–54 Nm
- 2 Použijte Loctite® TL-242 na závity
Použijte Loctite® 601 na závity.
- 3 Utahovací moment do 20–34 Nm
- 4 Břity musí být obráceny proti pojistnému kroužku (11)

Souprava pro přestavbu 915587 ref. č. 9



Díly

Model 918447 Vyhřívaný regulátor

Ref. č.	Díl č.	Popis	Množství	Ref. č.	Díl č.	Popis	Množství
1	607499	VÍČKO, konec	1				
2	607498	TYČKA, podpěra	1				
3	904029	KULIČKA, sedlo	1				
4*	115938	TĚSNĚNÍ, o-kroužek	2	101	180980	POUZDRO membrány	1
5	904030	SEDLO, regulátor	1	102	180978	PODLOŽKA podpěry	1
6	617434	POUZDRO, regulátoru, vyhřívané	1	103	180981	KRYT membrány	1
7	607497	PODPĚRA, píst	1	104	180979	MEMBRÁNA	1
8	607500	VÁLEC, ventil	1	105	108190	TLAKOMĚR vzduchu; rozsah 0–0,7 MPa (0–7 bar)	1
9	915587	POUZDRO membrány (Viz zvláštní seznam dílů)	1	106	100403	ZÁTKA, trubka; 1/8–27 npt(f)	1
10	220899	PÍST, regulátor	1	107	110341	REGULÁTOR vzduchu, uvolňovací; viz návod 308167	1
11*	102386	KROUŽEK, přídržný	1	108	103656	VSUVKA, trubková, šestihran; 1/8–27 npt	1
12*	607495	PODLOŽKA	1	111	114104	ŠROUB VÍKA, šestihr. hlava s podložkou; 1/4–20 x 1,5	12
13*	115939	TĚSNĚNÍ tyčky; 0,750 ID, fluorový elastomer	1	113	180975	PÍSTNICE	1
14	607718	PODLOŽKA, těsnění	1	114	103263	ŠROUB se zápustnou hlavou; 1/4–20 x 19 mm	1
15	607496	DISTANČNÍ VLOŽKA	2	115	151519	VSUVKA, 1/4 x 1/8 npt	1
16	503143	ŠROUB víka, se zástrčnou hlavou	2				
20	102726	ZÁTKA, trubková, bez hlavy	1				
23	C07329	KONEKTOR pistole, 6-kolíkový	1				
24	C19950	ŠROUB víka, se zástrčnou hlavou	4				
25	102794	MATICE, šestihr.	4				
26	C19269	ŠROUB, zapuštěná hlava s drážkou	2				
27	C50019	SVORKA, kroužek	1				
28	C19197	PODLOŽKA, plochá	2				
29	C19800	ŠROUB víka, s nástrčnou hlavou	2				
30	C34043	KONZOLA	1				
31	C34040	KRYT	1				
32	C19721	PODLOŽKA	1				
33	C32255	SNÍMAČ teploty Viz stranu 31, elektrické schéma	1				
34	C31034	TOPNÉ TĚLESO, patrona Viz stranu 31, elektrické schéma	2				

Pouzdro membrány/Souprava pro přestavbu 915587

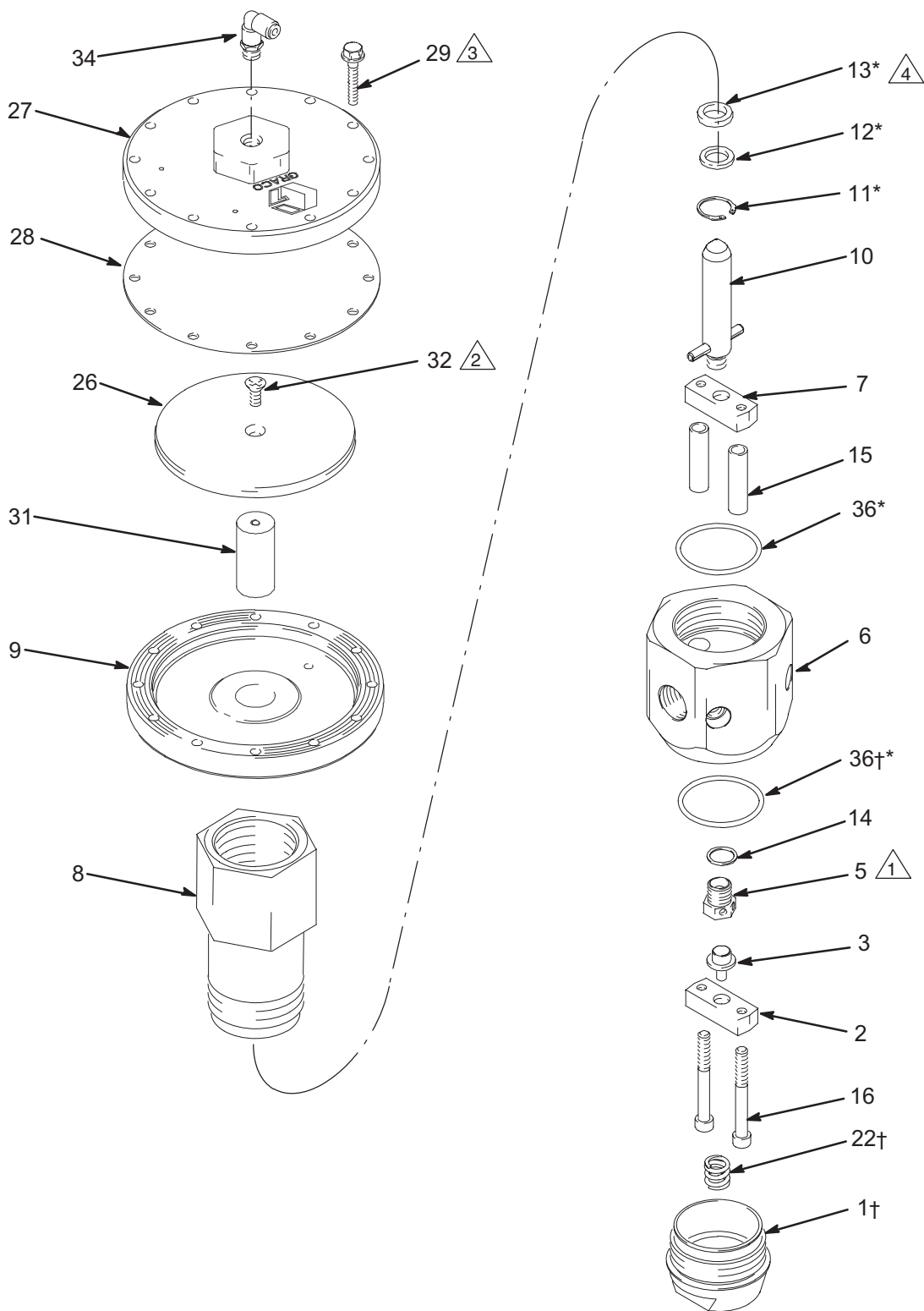
Obsahuje položky 101–115

* Obsažen v soupravě pro opravy 233131.

Díly

Model 246642, Série A
Pneumatický regulátor
 Obsahuje položky 1–37

- △1 Utahovací moment 41–54 Nm
- △2 Utahovací moment 8,5–9 Nm
- △3 Utahovací moment 3,4–3,7 Nm střídavě, Pak moment 7,7–8,1 Nm, dotahovat šrouby střídavě
- △4 Břity musí být obráceny proti pojistnému kroužku (11)



Díly

Model 246642, Série A

Pneumatický regulátor

Obsahuje položky 1–37

Ref. č.	Díl č.	Popis	Množství	Ref. č.	Díl č.	Popis	Množství
1†	15C280	VÍČKO, koncové	1	16	503143	ŠROUB s nástrčnou hlavou; 5/16–18 x 2,75 in.	2
2	607498	TYČKA, podpůrné dno	1	22†	15C281	PRUŽINA, přitlačná	1
3	904029	KULIČKA, sedlo	1	26	180978	PODLOŽKA, podpěra	1
5	904030	SEDLO regulátoru 8 mm (0.312") prům.	1	27	180981	KRYT membrány	1
6	198007	POUZDRO, regulátor	1	28	180979	MEMBRÁNA	1
7	607497	TYČKA, podpěra vrchní	1	29	114104	ŠROUB VÍKA, šestihř.hlava s podložkou 1/4–20 x 1,5	12
8	607500	VÁLEC, ventil	1	31	180975	PÍSTNICE	1
9	180980	POUZDRO membrány	1	32	103263	ŠROUB, zápusťný; 1/4–20 x 3/4 in.	1
10	220899	PÍST, regulátor	1	34	198171	KOLENO	1
11*	102386	KROUŽEK, přídržný	1	35	198241	ZÁTKA, portu, tlaková (nezobrazeno)	4
12*	607495	PODLOŽKA	1	36†*	162841	TĚSNĚNÍ, o–kroužek	2
13*	503140	TĚSNĚNÍ, regulátoru tmelu., urethan	1	37	111457	TĚSNĚNÍ, o–kroužek, tlakový port (není vyobrazeno)	4
14	607718	PODLOŽKA, těsnění	1				
15	607496	DISTANČNÍ VLOŽKA	2				

* Obsažen v soupravě pro opravy 918448.

† Obsažen v soupravě pro opravy 246728.

Díly

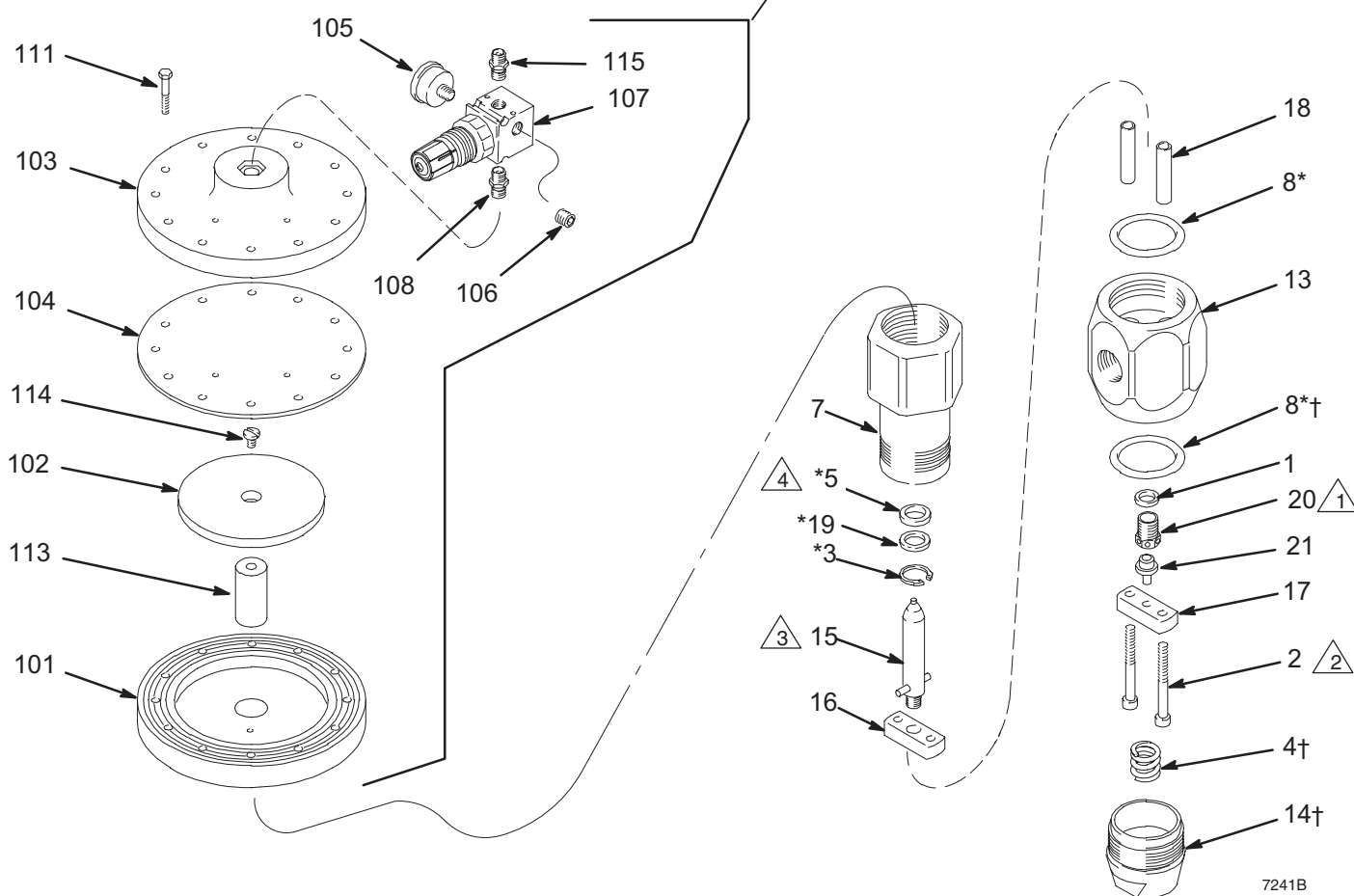
Model 246687, Série A
Pneumatický regulátor

1 Uťahovací moment do 47–54 Nm

2 Použijte Loctite® TL-242 na závit

3 Použijte Loctite® 601 na závit.
Uťahovací moment do 20–34 Nm

4 Břity musí být obráceny proti přídržnému kroužku (3)



Díly

Model 246687, Série A
Pneumatický regulátor

Pouzdro membrány/Souprava pro přestavbu 915587

Ref. č.	Díl č.	Popis	Množství	Ref. č.	Díl č.	Popis	Množství
1	607718	PODLOŽKA, těsnění	1	101	180980	POUZDRO membrány	1
2	503143	ŠROUB, zástrčná hlava; 5/16–18 x 2,75 in.	2	102	180978	PODLOŽKA podpěry	1
3*	102386	KROUŽEK, přídržný	1	103	180981	KRYT membrány	1
4†	15C281	PRUŽINA, přítlačná	1	104	180979	MEMBRÁNA	1
5*	503140	TĚSNĚNÍ, regulátor tmelu., urethan	1	105	108190	TLAKOMĚR vzduchu; rozsah 0–0,7 MPa (0–7 bar)	1
7	607500	VÁLEC, ventilu	1	106	100403	ZÁTKA, trubka; 1/8–27 npt(f)	1
8*†	162841	TĚSNĚNÍ, o-kroužek; buna-N	2	107	110341	REGULÁTOR vzduchu, uvolňovací; viz návod 308167	1
13	607502	POUZDRO regulátoru	1	108	103656	VSUVKA, trubková, šestihran; 1/8–27 npt	1
14†	15C280	VÍČKO, koncové	1	111	114104	ŠROUB VÍKA, šestihr. hlava s podložkou; 1/4–20 x 1,5	12
15	220899	PÍST regulátoru	1	113	180975	PÍSTNICE	1
16	607497	TYČKA, podpěra vrchní	1	114	103263	ŠROUB se záпустnou hlavou; 1/4–20 x 19 mm	1
17	607498	TYČKA, podpěrné dno	1	115	151519	VSUVKA, 1/4 x 1/8 npt	1
18	607496	DISTANČNÍ VLOŽKA	2				
19*	607495	PODLOŽKA	1				
20	904030	SEDLO regulátoru 8 mm (0.312") prům.	1				
21	904029	KULIČKA, sedlo	1				
22	915587	POUZDRO membrány (Viz seznam dílů vpravo)	1				

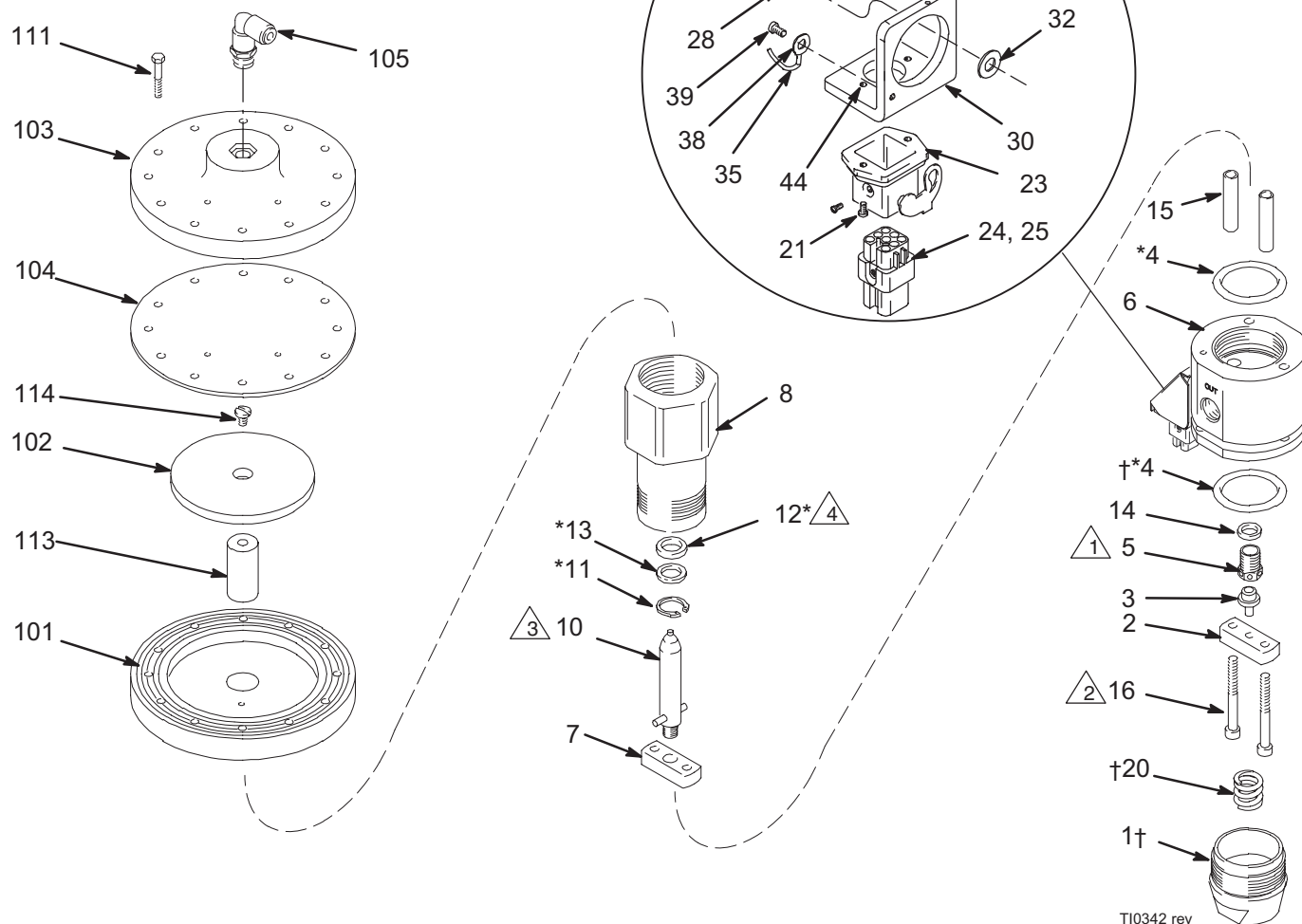
* Obsažen v soupravě pro opravy 918448.

† Obsažen v soupravě pro opravy 246728.

Díly

Vyhřívaný regulátor 240 V, model 246643

- △1 Utahovací moment do 47–54 Nm
- △2 Použijte Loctite® TL-242 na závity
- △3 Použijte Loctite® 601 na závity.
- △4 Utahovací moment do 20–34 Nm
- △4 Břity musí být obráceny proti pojistnému kroužku (11)



T10342 rev

Díly

Vyhřívaný regulátor model 246643 240 Volt

Ref. č.	Díl č.	Popis	Množství	Ref. č.	Díl č.	Popis	Množství
1†	15C280	VÍČKO, koncové	1	101	180980	POUZDRO membrány	1
2	607498	TYČKA, podpůrné dno	1	102	180978	PODLOŽKA podpěry	1
3	904029	KULIČKA, sedlo	1	103	180981	KRYT membrány	1
4*†	115938	těsnění, o-kroužek; fluorový elastomer	2	104	180979	MEMBRÁNA	1
5	904030	SEDLO, regulátor	1	105	198171	KOLENO	1
6	617434	POUZDRO, regulátor	1	111	114104	ŠROUB VÍKA, šestihř. hlava s podložkou; 1/4–20 x 1,5	12
7	607497	PODPĚRA, píst	1	113	180975	PÍSTNICE	1
8	607500	VÁLEC, ventil	1	114	103263	ŠROUB se zápusťnou hlavou; 1/4–20 x 19 mm	1
10	220899	PÍST, regulátor	1				
11*	102386	KROUŽEK, přídržný	1				
12*	115939	TĚSNĚNÍ, regulátor tmelu, fluorový elastomer	1				
13*	607495	PODLOŽKA	1				
14	607718	PODLOŽKA, těsnění	1				
15	607496	DISTANČNÍ VLOŽKA	2				
16	503143	ŠROUB s nástrčnou hlavou; 5/16–18 x 2,75 in.	2				
20†	15C281	PRUŽINA, přítlačná	1				
21	100171	ŠROUB, zápusťný pnh	2				
23	115861	PŘEPÁŽKY, pouzdro	1				
24	115860	VLOŽKA, zástrčná	1				
25	115862	KONEKTOR, zástrčný	5				
26	C19269	ŠROUB, zápusťný, s drážkou	2				
28	C19197	PODLOŽKA, plochá	2				
29	C19800	ŠROUB víka, s nástrčnou hlavou	2				
30	C34043	KONZOLA	1				
31	C34040	KRYT	1				
32	C19721	PODLOŽKA	1				
33	C32255	SNÍMAČ teploty	1				
34	198600	PATRONA topného tělíska Viz stranu 31, elektrické schéma	2				
35	065345	DRÁT, měď elektrovedná (16AWG) 0,15 m Viz stranu 31: elektrické schéma	1				
38	101674	SVORKA, kroužek Viz stranu 31, elektrické schéma	1				
39	112144	ŠROUB, zápusťný, s komolou kuželovou hlavou Viz stranu 31 elektrické schéma	1				
44	102974	MATICE, šestihř.	2				

* Obsažen v soupravě pro opravy 233131.

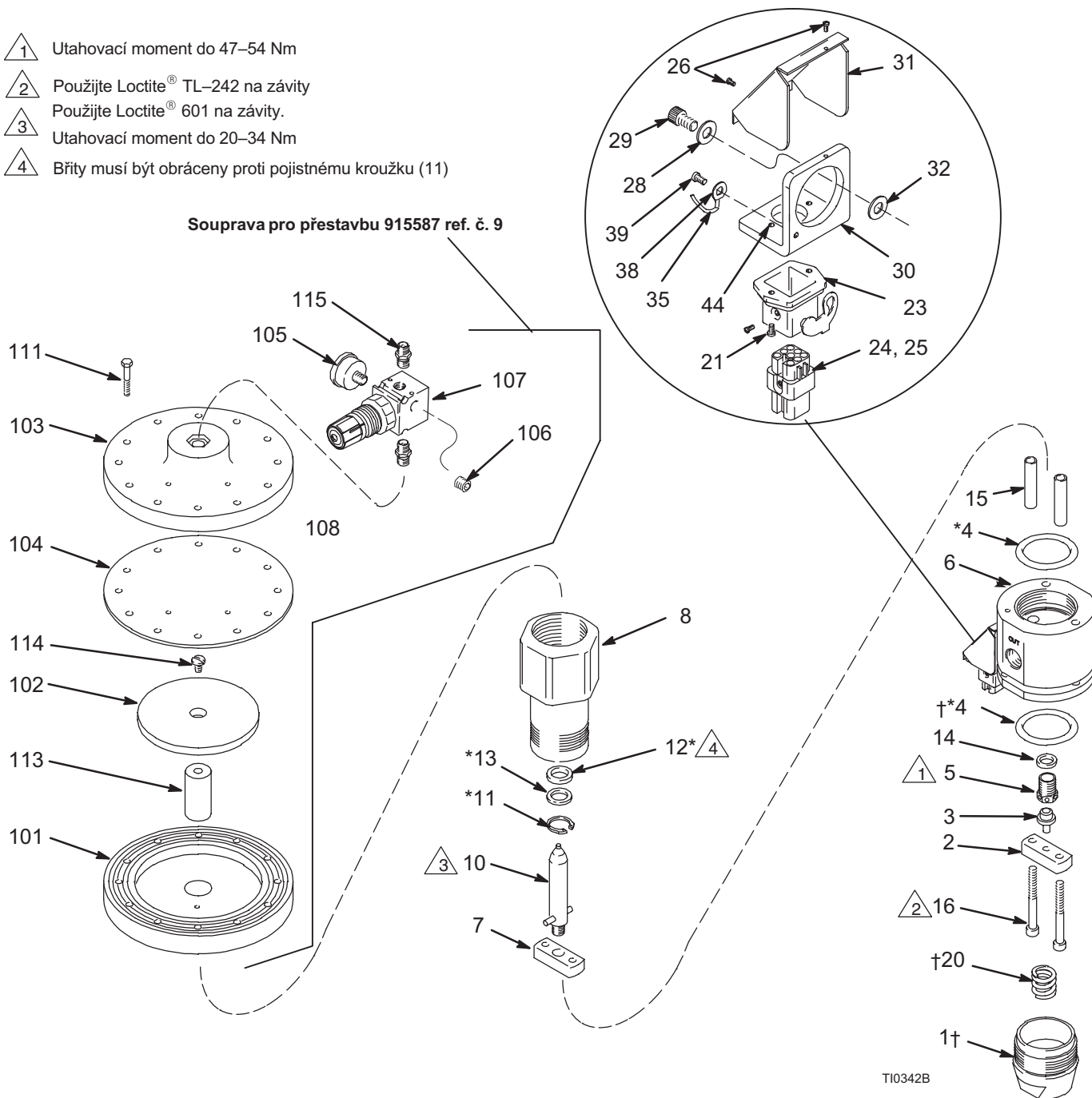
† Obsažen v soupravě pro opravy 246728.

Díly

Vyhřívaný regulátor 240 V, model 246688

- 1 Utahovací moment do 47–54 Nm
- 2 Použijte Loctite® TL-242 na závity
- 3 Použijte Loctite® 601 na závity.
- 3 Utahovací moment do 20–34 Nm
- 4 Břity musí být obráceny proti pojistnému kroužku (11)

Souprava pro přestavbu 915587 ref. č. 9



TI0342B

Díly

Vyhřívaný regulátor 240 V, model 246688

Ref. č.	Díl č.	Popis	Množství
1†	15C280	VÍČKO, koncové	1
2	607498	TYČKA, podpůrné dno	1
3	904029	KULIČKA, sedlo	1
4*†	115938	těsnění, o-kroužek; fluorový elastomer	2
5	904030	SEDLO, regulátor	1
6	617434	POUZDRO, regulátor	1
7	607497	PODPĚRA, píst	1
8	607500	VÁLEC, ventil	1
9	915587	POUZDRO, membrána (Viz zvláštní seznam dílů)	1
10	220899	PÍST, regulátor	1
11*	102386	KROUŽEK, přídržný	1
12*	115939	TĚSNĚNÍ, regulátor tmelu, fluorový elastomer	1
13*	607495	PODLOŽKA	1
14	607718	PODLOŽKA, těsnění	1
15	607496	DISTANČNÍ VLOŽKA	2
16	503143	ŠROUB s nástrčnou hlavou; 5/16–18 x 2,75 in.	2
20†	15C281	PRUŽINA, přítlačná	1
21	100171	ŠROUB, záпустný pnh	2
23	115861	PŘEPÁŽKY, pouzdro	1
24	115860	VLOŽKA, zástrčná	1
25	115862	KONEKTOR, zástrčný	5
26	C19269	ŠROUB, záпустný, s drážkou	2
28	C19197	PODLOŽKA, plochá	2
29	C19800	ŠROUB víka, s nástrčnou hlavou	2
30	C34043	KONZOLA	1
31	C34040	KRYT	1
32	C19721	PODLOŽKA	1
33	C32255	SNÍMAČ teploty Viz stranu 31, elektrické schéma	1
34	198600	PATRONA topného tělíska Viz stranu 31, elektrické schéma	2
35	065345	DRÁT, měď elektrovedná (16AWG) 0,15 m Viz stranu 31: elektrické schéma	1
38	101674	SVORKA, kroužek Viz stranu 31, elektrické schéma	1
39	112144	ŠROUB, záпустný, s komolou kuželovou hlavou Viz stranu 31 elektrické schéma	1
44	102974	MATICE, šestihř.	2

Pouzdro membrány/Souprava pro přestavbu 915587

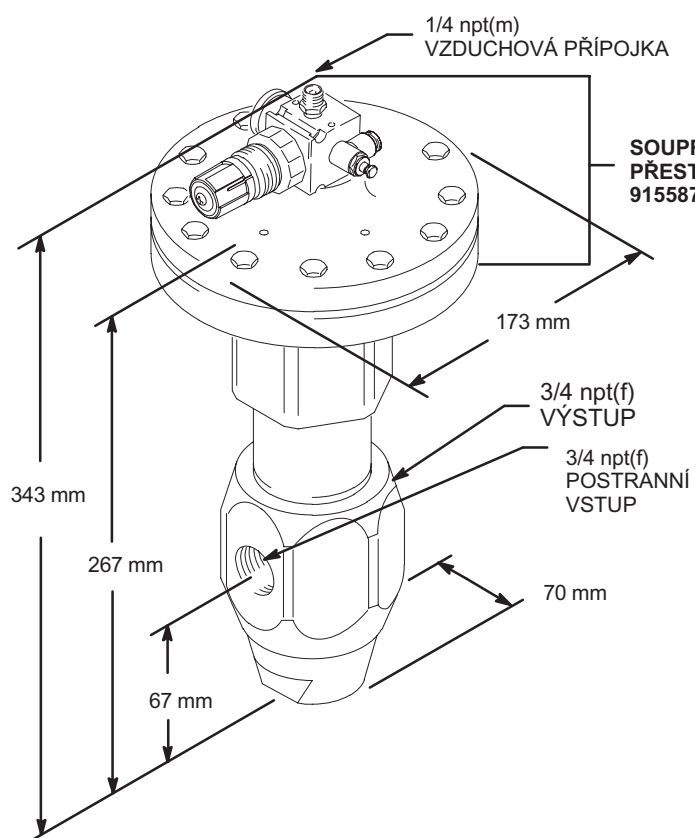
Obsahuje položky 101–115

Ref. č.	Díl č.	Popis	Množství
101	180980	POUZDRO membrány	1
102	180978	PODLOŽKA podpěry	1
103	180981	KRYT membrány	1
104	180979	MEMBRÁNA	1
105	108190	TLAKOMĚR vzduchu, rozsah 0–0,7 MPa (0–7 bar)	1
106	100403	ZÁTKA, trubka; 1/8–27 npt(f)	1
107	110341	REGULÁTOR vzduchu, uvolňovací; viz návod 308167	1
108	103656	VSUVKA, trubková, šestihřan; 1/8–27 npt	1
111	114104	ŠROUB VÍKA, šestihř. hlava s podložkou; 1/4–20 x 1,5	12
113	180975	PÍSTNICE	1
114	103263	ŠROUB se záпустnou hlavou; 1/4–20 x 19 mm	1
115	151519	VSUVKA, 1/4 x 1/8 npt	1

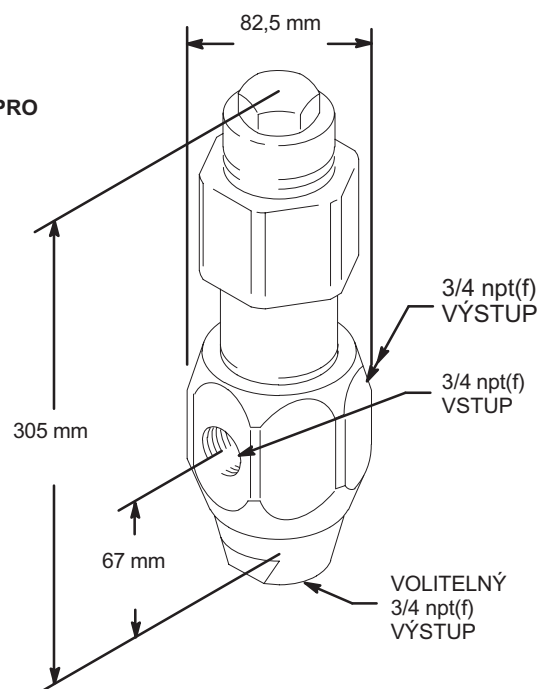
* Obsažen v soupravě pro opravy 233131.

† Obsažen v soupravě pro opravy 246728.

Rozměry



Modely 961635, C58318, 243700, C59584,
244740, 246642, 246643, 246687 a 246688.



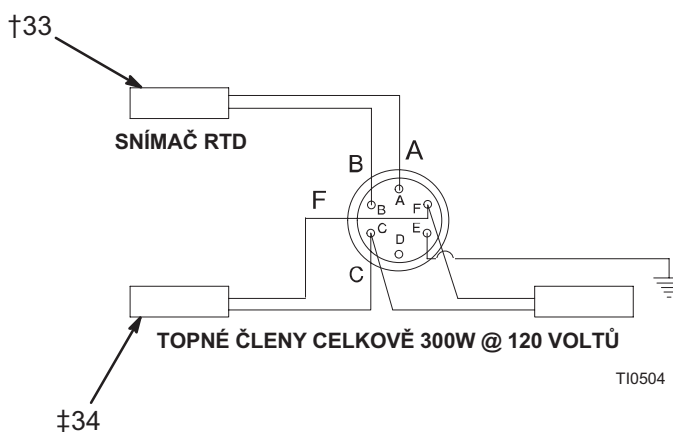
Model 903958 a C58318

7243B

Schéma zapojení

Tyto regulátory jsou řízeny pomocí regulačních prvků Graco Therm-O-Flow.

Modely 918447, 120 voltů



† 108,2 Ω (+/- 1,1 Ω @ 21°C)

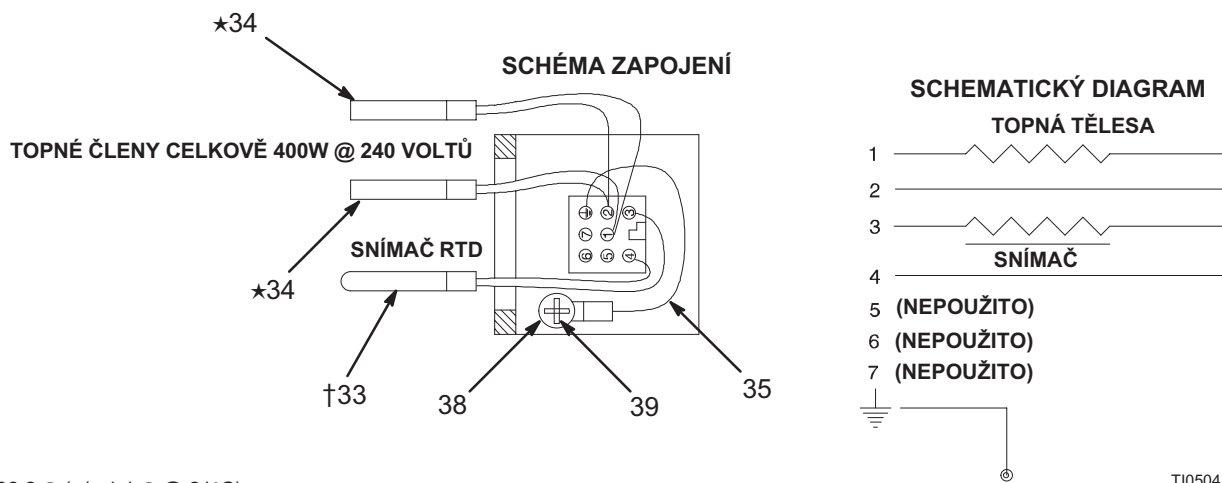
‡ 96 Ω (+9,6 Ω / 14,4 Ω každý)

Měření odporu přes kolíky C a F = 40,8 – 52,8 Ω

POZNÁMKA: Ponechte dostatečnou délku vodiče, aby se mohla otáčet konzola konektoru o +/-180°

Tento regulátor je řízen pomocí ovládacích prvků Graco Therm-O-Flow Plus.

Model 243700, 246643 a 246688 na 240 voltů



† 108,2 Ω (+/- 1,1 Ω @ 21°C)

★ 288 Ω (+28,8 Ω / 14,4 Ω každé)

Měření odporu přes kolíky 1 a 2 = 136,8 – 158,4 Ω

Technické údaje

Kategorie	Údaje
Regulovaný rozsah tlaku tekutiny	<p><i>Modely 961635, C58318 a 244740</i> 1,7–31,0 MPa (17–310 bar)</p> <p><i>Modely 243700 a 918447</i> 1,7–24,1 MPa (17–241 bar)</p> <p><i>Model 903958</i> Vysoký rozsah: 7,0–31,0 MPa (70–310 bar) Nízký rozsah: 2,8–7,0 MPa (28–70 bar)</p> <p><i>Modely 246642 a 246687</i> 0,7–31,0 MPa (7–310 bar)</p> <p><i>Model 246643 a 246688</i> 0,7–24,1 MPa (7–241 bar)</p>
Maximální vstupní tlak tekutiny	34,4 MPa (344 bar)
Maximální teploty tekutiny Okolní nebo temperovaná Zahřívání	60°C 202°C
Pokles tlaku (měřen při vstupním tlaku 27,58 bar a 1,5 gpm)	Viskozita 25.000 CPS: 100 psid Viskozita 80.000 CPS: 375 psid
Smáčené díly 903958, 961635, 244740, 246642 a 246687	pozinkovaná uhlíková ocel, mosaz, korozivzdorná ocel, Buna-N, urethan, karbid wolframu
Smáčené díly 243700, 918447, 246643, a 246688	pozinkovaná uhlíková ocel, mosaz, korozivzdorná ocel, Buna-N, urethan, karbid wolframu
Smáčené díly C58318	303, 304, 316 korozivzdorná ocel, karbid wolframu, UHMWPE, ethylen, propylen, PTFE
Vstup (jeden)	3/4 npt(f), na straně
Výstupy (dva)	3/4 npt(f), na straně a spodní části, na straně pouze u 246642, 246643, 246687 a 246688.
Hmotnosti	<i>Pneumatický model 961635: 7,9 kg</i> <i>Pružinový model 903958: 6,1 kg</i>

Loctite® je registrovaná ochranná známka společnosti Loctite Corporation.

Příslušenství

113654 Tlakoměr tekutiny

Maximální tlak: 34 MPa (340 bar).
1/4 npt(m). Vyžaduje objímku (100615).

521079 Pružina nízkého rozsahu pro přestavbu

Nahrazuje originální pružinu v regulátoru 903958, když se vyžaduje regulovaný rozsah tlaku 2,8–7,0 MPa (28–70 bar).

C06234 Odpouštěcí ventil (3/8 NPT)

Seřiditelné vypouštění regulátoru vzduchu pro zvýšenou přesnost tlaku tekutiny. Nahrazuje zátku ve výstupním portu regulátoru vzduchu.

915587 Souprava pro přestavbu z pružinového na pneumatický

Mění stávající pružinový regulátor 903958 na pneumatický regulátor.

Souprava pro přestavbu pružinou plněné tekutinové sekce 246728

Nahrazuje koncový uzávěr 607499 dílem 15C280 a přidává pružinu 15C281. Umožňuje nižší regulovaný výstupní tlak tekutiny. Pro správný regulátor musí být použit vhodný o-kroužek. O-kroužky jsou dodávány pro všechny sestavy regulátorů. obraťte se na seznam dílů vašeho regulátoru a nainstalujte správný o-kroužek.

247157 Souprava montážní konzoly

K dispozici pouze pro model 918447

Standardní záruka společnosti Graco

Společnost Graco ručí za to, že všechna zařízení, vyrobená společností Graco a nesoucí její jméno, budou bez vad materiálu a zpracování v den prodeje původnímu kupujícímu pro používání. S výjimkou jakékoliv zvláštní, rozšířené nebo omezené záruky, veřejně vyhlášené společností Graco, firma Graco opraví nebo vymění po dobu dvanácti měsíců od data prodeje jakoukoliv část zařízení, kterou označí Graco za vadnou. Tato záruka se uplatní pouze tehdy, když je toto zařízení instalováno, provozováno a udržováno v souladu s písemnými doporučeními společnosti Graco.

Tato záruka nepokrývá a společnost Graco nebude odpovědná za celkové opotřebenění nebo jakékoliv selhání, poškození nebo opotřebenění způsobené vadnou instalací, chybným použitím, oděrem, korozí, neodpovídající či nesprávnou údržbou, nedbalostí, nehodou, neodborným zásahem nebo náhradou dílů součástmi, které nejsou díly Graco. Rovněž tak nebude společnost Graco odpovědná za selhání, poškození nebo opotřebenění, způsobené neslučitelností zařízení Graco s konstrukcemi, příslušenstvím, zařízeními nebo materiály, které nejsou dodávány společností Graco, nebo nesprávnou konstrukcí, výrobou, instalací, provozem nebo údržbou konstrukcí, příslušenství, zařízení nebo materiálů, které nejsou dodávány společností Graco.

Tato záruka je podmíněna vyplacením vrácením zařízení, o němž se tvrdí, že je vadné, autorizovanému distributorovi Graco pro potvrzení reklamované závady. Jestliže se reklamovaná závada potvrdí, společnost Graco bezplatně opraví či vymění jakékoliv vadné díly. Zařízení bude vráceno původnímu kupujícímu s dopravou vyplaceně. Jestliže prohlídka zařízení neodhalí žádnou závadu na materiálu nebo zpracování, budou opravy provedeny za přiměřenou úplat, která může zahrnovat i cenu dílů, práce a dopravy.

TATO ZÁRUKA JE VÝLUČNÁ A PLATÍ MÍSTO JAKÝCHKOLIV JINÝCH ZÁRUK, AŽ UŽ VÝSLOVNÝCH NEBO POVAŽOVANÝCH ZA SAMOZŘEJMÉ, VČETNĚ, MIMO JINÉ, ZÁRUKY NA OBCHODOVATELNOST NEBO VHODNOST PRO KONKRÉTNÍ ÚČEL.

Jediným závazkem společnosti Graco a jediným opravným prostředkem kupujícího v případě jakéhokoli porušení záruky bude to, co je uvedeno výše. Kupující souhlasí s tím, že nebudou dostupné žádné další opravné prostředky (včetně, mimo jiné, vedlejších nebo následných náhrad za ušlý zisk, ušlé prodeje, škody na zdraví osob či poškození majetku nebo jakýchkoliv dalších vedlejších nebo následných ztrát). Jakékoliv kroky ohledně porušení záruky musí být podniknuty do dvou (2) let od data prodeje.

Graco neposkytuje žádnou záruku a odmítá všechny za samozřejmé považované záruky na obchodovatelnost a vhodnost pro konkrétní účel v souvislosti s příslušenstvím, vybavením, materiály nebo komponenty, které byly prodány společností Graco avšak nebyly touto společností vyrobeny. Tyto položky, které byly prodány avšak ne vyrobeny společností Graco (jako jsou elektrické motory, vypínače, hadice atd.) jsou předmětem záruky poskytované jejich výrobcem, pokud ji poskytuje. Společnost Graco poskytne kupujícímu přiměřenou pomoc při uplatnění jakýchkoliv nároků z těchto záruk.

Společnost Graco nebude v žádném případě odpovědná za nepřímé, vedlejší, zvláštní či následné škody, vyplývající z dodání zařízení společností Graco podle tohoto dokumentu, ani z vybavení, výkonnosti nebo používání jakýchkoliv výrobků nebo jiného zboží, prodaných podle tohoto dokumentu, ať už z důvodu porušení smlouvy, porušení záruky, nedbalosti společnosti Graco či jiného důvodu.

PRO ZÁKAZNÍKY GRACO CANADA

Strany berou na vědomí, že požadovaly, aby tento dokument, stejně tak jako všechny dokumenty, oznámení a právní kroky, které podniknou, dané nebo zřízené podle tohoto dokumentu nebo se k němu přímo či nepřímo vztahují, byly vypracovány v angličtině. Les parties reconnaissent avoir convenu que la rédaction du présente document sera en Anglais, ainsi que tous documents, avis et procédures judiciaires exécutés, donnés ou intentés à la suite de ou en rapport, directement ou indirectement, avec les procédures concernées.

Veškeré písemné a vizuální údaje obsažené v tomto dokumentu odrážejí nejnovější informace o výrobcích, které jsou v době jeho publikace k dispozici. Graco si vyhrazuje právo provádět změny kdykoli a bez předchozího upozornění.

MM 307517

Graco Headquarters: Minneapolis
International Offices: Belgium, China, Japan, Korea

**GRACO N.V.; Industrieterrein — Oude Bunders;
Slakweidestraat 31, 3630 Maasmechelen, Belgium
Tel.: 32 89 770 700 – Fax: 32 89 770 777**

307517 8/1981 Revize: 7/2006