

Fire-Ball[®] Rapporto 5:1 o Cannonball[™] Rapporto 3:1 POMPE OLIIATRICI AD INGRANAGGI portatili

MODELOS DE BOMBAS FIRE-BALL 5:1

Pressione massima di esercizio: 62 bar

Modello 226-375

Comprende Kit di erogazione, base mobile e coperchio quadrato

Modello 225-728

Comprende Kit di erogazione, base mobile e coperchio del fusto rotondo

POMPE MODELLO CANNONBALL RAPPORTO 3:1

Pressione massima di esercizio: 37 bar

Modello 224-728

Comprende Kit di erogazione, base mobile e coperchio quadrato

Modello 224-748

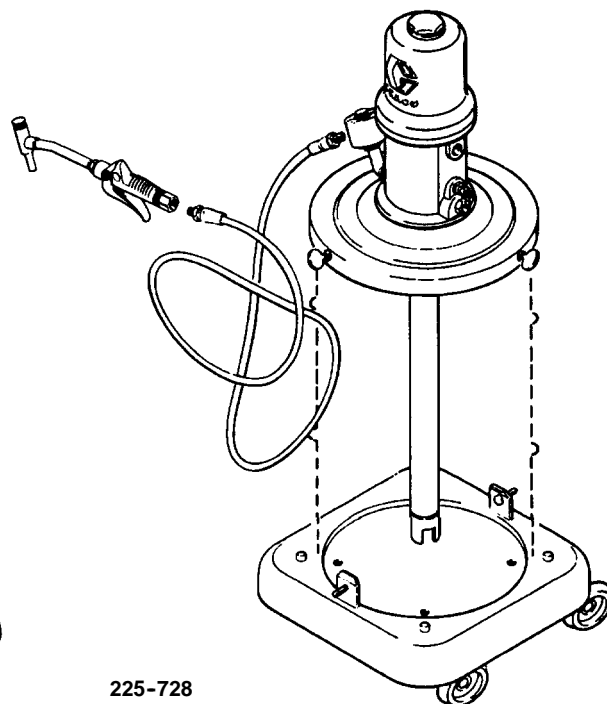
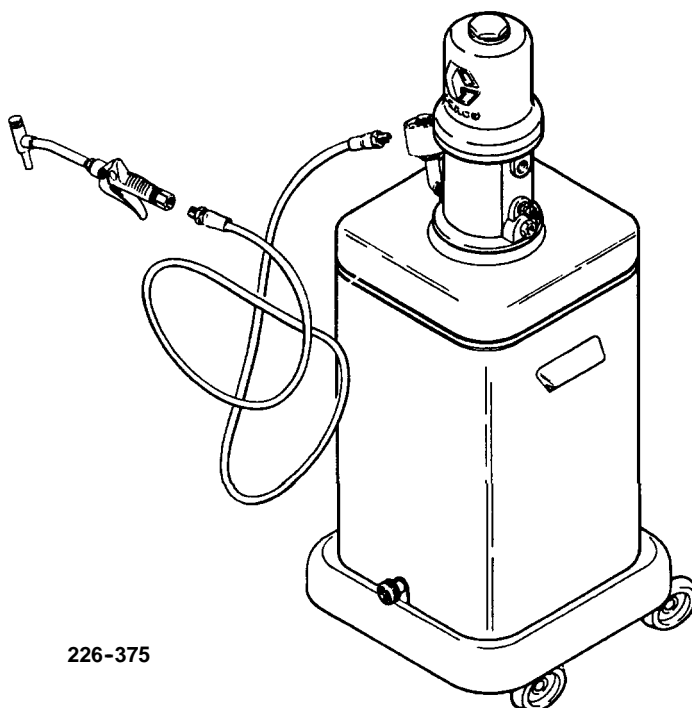
Comprende Kit di erogazione, base mobile e coperchio del fusto rotondo

⚠ AVVERTENZA

Questi impianti sono stati progettati per essere utilizzati ESCLUSIVAMENTE con lubrificanti non abrasivi e non corrosivi. Qualsiasi altro impiego dell'impianto può determinare un funzionamento pericoloso e causare la rottura di componenti, incendi o esplosioni con conseguenti gravi lesioni fisiche, compreso quelle derivanti da iniezioni di fluido.

Indice

Avvertenze	2
Installazione tipo	4
Installazione	4
Funzionamento	6
Esplosi ed elenchi dei componenti	8
Accessori	10



GRACO S.R.L.

Via Serra 22, 40012 LIPPO CALDERARA DI RENO BOLOGNA (BO) - ITALIA

Tél : (051) 72 60 90 ; Fax : (051) 72 50 41

© Copyright 1993 Graco

Avvertenza

IL FLUIDO A PRESSIONE ELEVATA PUO' CAUSARE GRAVI LESIONI. ESCLUSIVAMENTE PER USO PROFESSIONALE. OSSERVARE TUTTE LE AVVERTENZE.

Prima di mettere in funzione l'impianto, assicurarsi di avere letto e compreso tutti i manuali di istruzioni.

RISCHI DI INFORTUNIO PER INIEZIONE

Sicurezza generale

Il presente impianto funziona ad una pressione del fluido sufficientemente elevata da causare lesioni dovute ad iniezioni del fluido. Il prodotto proveniente dalla valvola di erogazione oppure il fluido che potrebbe fuoriuscire ad alta pressione da eventuali perdite o rotture di componenti possono iniettare il fluido nella pelle e nel corpo causando lesioni fisiche estremamente gravi, con pericolo di amputazione. Anche iniezioni o spruzzi di fluido negli occhi o sulla pelle possono causare gravi lesioni.

NON PUNTAR la valvola di erogazione verso persone o parti del corpo. **NON** posizionare le mani o le dita sull'estremità della valvola di erogazione.

SEGUIRE SEMPRE la **Procedura di decompressione** riportata a lato prima di procedere alla pulizia o alla rimozione dell'ugello o di sottoporre qualsiasi componente dell'impianto a manutenzione.

NON TENTARE di arrestare o deviare le perdite con le mani o altre parti del corpo.

Controllare il funzionamento di tutti i dispositivi di sicurezza dell'impianto prima dell'impiego.

Avviso medico - Ferite causate da iniezioni

In caso di penetrazione di qualsiasi fluido nella pelle, ricorrere **IMMEDIATAMENTE** a CURE MEDICHE. **NON TRATTARE COME UN SEMPLICE TAGLIO.** Informare esattamente il medico sul tipo di fluido iniettato.

Nota per il medico: L'iniezione di fluido nella pelle è una lesione traumatica. È fondamentale che la lesione sia trattata chirurgicamente al più presto. Non ritardare la cura per accertare l'eventuale tossicità. I casi di tossicità riguardano la maggior parte di lubrificanti quando questi vengono iniettati direttamente nel flusso sanguigno. È consigliabile consultare un chirurgo plastico o un chirurgo specializzato nella ricostruzione della mano.

SICUREZZA DEL TUBO FLESSIBILE

Il fluido ad alta pressione contenuto nei tubi flessibili può essere molto pericoloso. Se il flessibile perde, si taglia o si rompe a causa di qualsiasi tipo di usura, danno o del suo errato impiego, gli spruzzi di prodotto ad alta pressione che ne fuoriescono possono essere causa di iniezioni di fluido, di altre gravi lesioni fisiche o di danni al materiale circostante. **SERRARE** accuratamente tutti i raccordi del fluido prima di ogni impiego. Il fluido a pressione elevata può staccare un raccordo allentato o generare uno spruzzo di fluido ad alta pressione in corrispondenza del raccordo. **NON** utilizzare un tubo flessibile danneggiato. Prima di ogni impiego, controllare il tubo su tutta la lunghezza per individuare eventuali tagli, perdite, abrasioni, rigonfiamenti sui rivestimenti, raccordi danneggiati o non correttamente

PERICOLI CAUSATI DA PARTI IN MOVIMENTO

Le parti in movimento possono ferire o amputare le dita delle mani o altre parti del corpo. Il pistone del motore ad aria compressa, posizionato dietro le piastre del motore, subisce spostamenti quando il motore viene alimentato ad aria. Di conseguenza, **NON** azionare la pompa dopo aver asportato le piastre dal motore ad aria compressa.

Procedura di decompressione

Allo scopo di ridurre il rischio di gravi lesioni fisiche, comprese quelle derivanti da iniezioni e spruzzi di fluido negli occhi o sulla pelle esposta, seguire sempre la presente procedura all'arresto della pompa e prima di procedere al controllo o alla manutenzione di qualsiasi componente dell'impianto, all'installazione o alla sostituzione dei componenti dell'impianto di erogazione e ad ogni interruzione delle operazioni di erogazione.

1. Chiudere il regolatore di pressione della pompa.
2. Mantenere una parte in metallo della valvola saldamente a contatto con un secchio in metallo collegato a terra, quindi azionare la valvola per scaricare la pressione del fluido.

Sicurezza della valvola di erogazione (se di pertinenza)

Non modificare alcun componente della valvola di erogazione. Utilizzare esclusivamente prolunghe e ugelli salvagocce progettati per essere utilizzati con la valvola di erogazione. Non modificare i componenti per non determinarne un cattivo funzionamento e causare gravi lesioni fisiche, compreso quelle derivanti da spruzzi o iniezioni di fluido negli occhi o sulla pelle esposta.

Sicurezza dell'ugello flessibile

Assicurarsi di controllare la pressione massima di esercizio dell'ugello flessibile impiegato. Non oltrepassare mai tale valore di pressione, anche nel caso in cui la valvola di erogazione e/o la pompa sia/siano stata/e progettata/e per resistere a pressioni di esercizio superiori.

Non utilizzare mai un ugello flessibile a bassa pressione, progettato per valvole di erogazione o impianti di lubrificazione manuali a bassa pressione, su una valvola di erogazione a pressione elevata.

fissati. Nel caso in cui si rilevi una qualsiasi di tali anomalie, sostituire immediatamente il tubo flessibile. **NON** cercare di ricollegare i tubi flessibili ad alta pressione o di ripararli con nastro adesivo o in altro modo. Un flessibile riparato non è in grado di convogliare fluidi ad alta pressione.

MANEGGIARE CON CURA E DISPORRE ATTENTAMENTE I TUBI FLESSIBILI.

Non tirare i tubi flessibili per spostare l'impianto. Non utilizzare fluidi o solventi che non sono compatibili con il tubo interno e con il rivestimento del flessibile. **NON** esporre i tubi flessibili Graco a temperature superiori a 82° C o inferiori a - 40° C.

TENERSI A DEBITA DISTANZA dalle parti in movimento durante l'azionamento o il funzionamento della pompa. Prima di effettuare il controllo o la manutenzione della pompa, seguire la **Procedura di Decompressione** riportata a Pag. 6, al fine di evitare un avviamento accidentale della pompa.

Avvertenza

PERICOLI DERIVANTI DALL'ERRATO IMPIEGO DELL'IMPIANTO

Sicurezza generale

Qualsiasi errato impiego dell'impianto di erogazione o dei relativi accessori, come un'eccessiva pressurizzazione, la modifica di componenti, l'impiego di prodotti chimici e di fluidi non compatibili oppure l'utilizzo di componenti usurati o danneggiati può determinarne la rottura causando gravi lesioni fisiche, come iniezioni e spruzzi di fluido negli occhi o sulla pelle, oppure incendi, esplosioni e danni al materiale circostante.

NON alterare o modificare alcun componente dell'impianto, in quanto ciò potrebbe determinarne l'errato funzionamento

CONTROLLARE regolarmente l'intero impianto di erogazione e riparare o sostituire immediatamente i componenti usurati o danneggiati.

Leggere e seguire SEMPRE le indicazioni del produttore dei fluidi e dei solventi relative all'impiego di abiti e dispositivi di protezione.

Compatibilità dei fluidi

ASSICURARSI che tutti i fluidi ed i lubrificanti utilizzati-

RISCHI DI INCENDIO O DI ESPLOSIONE

Il passaggio del fluido all'interno della pompa e del tubo flessibile genera elettricità statica. Se la pompa non è adeguatamente collegata a terra, si può verificare la formazione di scintille e l'impianto può risultare pericoloso. La formazione di scintille può inoltre essere provocata dall'inserimento o dal disinserimento di un cavo di alimentazione. Le scintille sono in grado di infiammare i vapori dei solventi, pulviscolo e altre sostanze infiammabili, indipendentemente dal fatto che il funzionamento avvenga all'esterno o all'interno, e, inoltre, di provocare incendi o esplosioni e gravi lesioni fisiche o danni al materiale circostante. Se si verificano scintille o se si avverte la minima scarica durante l'impiego dell'attrezzatura, **INTERROMPERE IMMEDIATAMENTE L'OPERAZIONE DI SPRUZZATURA**. Controllare che l'intero impianto sia adeguatamente collegato a terra. Non utilizzare di nuovo l'impianto senza avere identificato la causa del problema ed avervi posto rimedio.

Messa a terra

Al fine di ridurre i rischi derivanti dall'elettricità statica, collegare a terra la pompa. CONTROLLARE la normativa elettrica in vigore per istruzioni dettagliate sulla messa a terra relativa al proprio tipo di area e di impianto. ASSICURARSI di avere collegato a terra i seguenti componenti dell'impianto di spruzzatura:

1. *Pompa*: utilizzare un morsetto ed un cavo di terra, come illustrato a lato.
2. *Tubi flessibili del fluido e dell'aria*: utilizzare esclusivamente tubi flessibili collegati a terra.

siano chimicamente compatibili con le parti a contatto con fluidi elencate nelle CARATTERISTICHE TECNICHE dei manuali relativi ai vari componenti. Leggere sempre la documentazione del produttore dei fluidi e dei solventi prima di utilizzare tali prodotti all'interno dell'impianto.

Pressione dell'impianto

Al fine di ridurre il rischio di sovrappressione di qualsiasi componente dell'impianto, assicurarsi di controllare la pressione massima di esercizio di ciascuna pompa e dei relativi componenti. Non oltrepassare la pressione massima di esercizio di alcun componente dell'impianto.

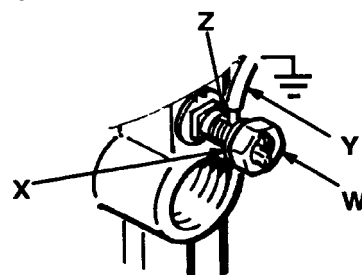
La **PRESSIONE MASSIMA DI ESERCIZIO** delle pompe Fire-Ball Rapporto 5:1 è di 60 bar ad una pressione massima di esercizio dell'aria di 12 bar.

La **PRESSIONE MASSIMA DI ESERCIZIO** delle pompe Cannonball Rapporto 3:1 è di 37 bar ad una pressione massima di esercizio dell'aria di 12 bar.

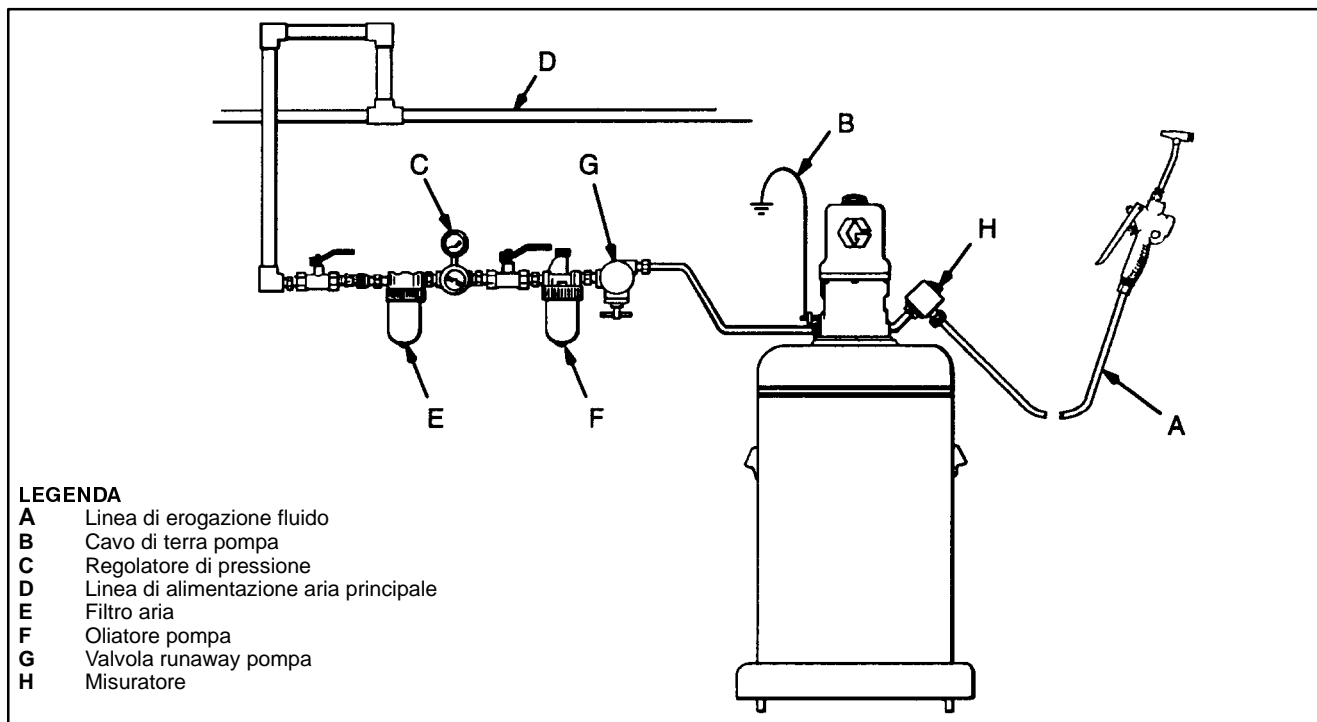
Non fare funzionare la pompa a pressioni di esercizio dell'aria o del fluido superiori.

3. *Compressore d'aria*: seguire le indicazioni del costruttore.
4. *Serbatoio di alimentazione fluido*: seguire la normativa in vigore.
5. *Per mantenere la continuità della messa a terra durante l'operazione di lavaggio o di scarico della pressione*, tenere sempre una parte in metallo della valvola saldamente a contatto con un sechcio in metallo collegato a terra, quindi azionare la valvola.

Per collegare la pompa a terra, allentare il controdado del capocorda di messa a terra (W) e la rondella (X). Inserire un'estremità di un cavo di messa a terra di min. 1,5 mm² (12 ga) (Y) nella fessura del capocorda (Z) e serrare a fondo il controdado. Collegare l'altra estremità del cavo ad una messa a terra effettiva. Per ordinare il morsetto e il cavo di terra, fare riferimento a Pag. 10.



Installazione Tipo



Installazione

Esclusivamente Modello 225-728 o 224-748

1. Montare le quattro rotelle (111) negli zoccoli della base di supporto (110).
2. Posizionare un fusto aperto da 60 litri (J) sulla base di supporto. Fissare il fusto utilizzando gli appositi morsetti fissatori (114 o 113) e i dadi ad alette (112). Ved. Fig. 1. Utilizzare i morsetti a punta per i fusti in metallo ed i morsetti ad estremità smussata per i fusti in fibra.
3. Posizionare il coperchio rotondo sul fusto e fissarlo mediante le viti e le rondelle in dotazione. Guidare lentamente la colonna montante della pompa attraverso la rondella di montaggio. Fare riferimento alla figura relativa al Modello 225-728 assemblato sulla copertina.

Esclusivamente Modello 226-375 o 224-749

1. Montare le quattro rotelle (111) negli zoccoli della base di supporto (110).
2. Posizionare un fusto aperto da 60 litri (J) sulla base di supporto. Posizionare i morsetti fissatori (114 o 113) sulla base di supporto, contro il fusto, come illustrato nella Fig. 1.
3. Posizionare il coperchio quadrato sul fusto. Fissare il fusto ed il coperchio quadrato utilizzando i morsetti fissatori e i dadi ad alette (112). Fare riferimento alla figura relativa al Modello 226-375 assemblato sulla copertina.

LEGENDA

- 4 Coperchio quadrato (esclusivamente Modello 226-375 o 224-749)
- 110 Base di supporto

- 111 Rotelle
- 112 Dado ad alette
- 113 Morsetto a punta
- 114 Morsetto ad estremità smussata
- J Fusto

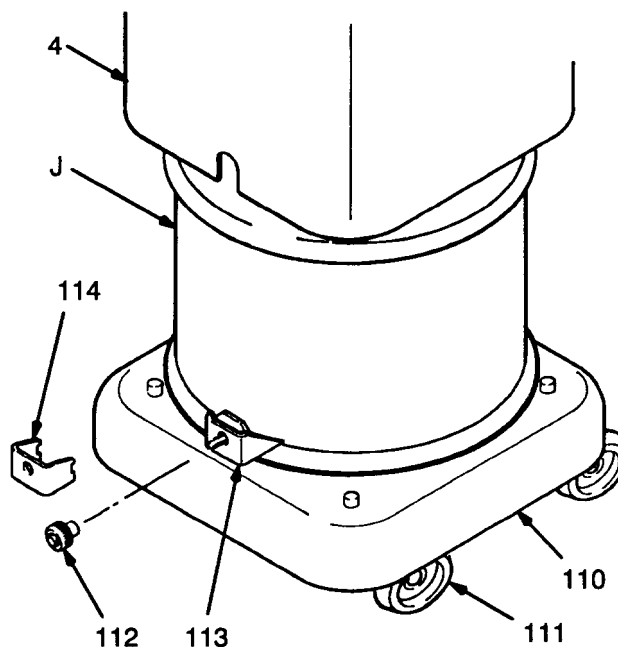


Fig. 1

Installazione

Kit di erogazione

Installare il gomito (104) nell'uscita fluido della pompa e fissarlo mediante le viti (105). Installare il misuratore (103), il tubo flessibile (101) e la valvola di erogazione (102). Ved. Fig. 2.

LEGENDA

- 101 Tubo flessibile fluido
- 102 Valvola di erogazione
- 103 Misuratore
- 104 Gomito
- 105 Vite

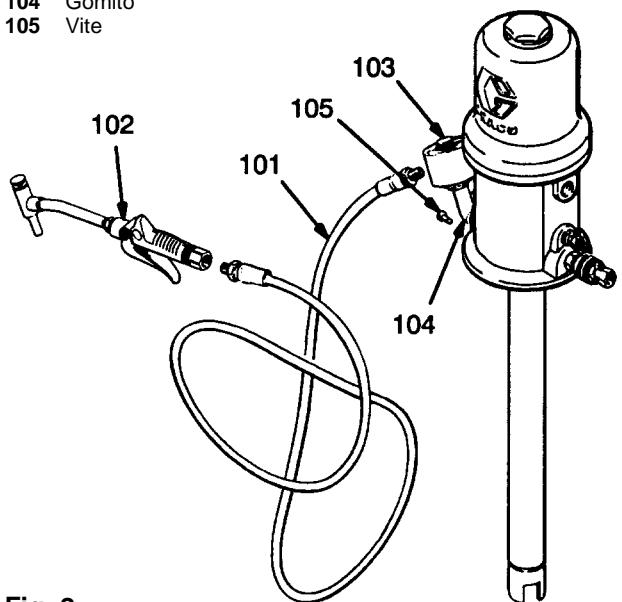


Fig. 2

Linea aria e accessori

NOTA: Installare gli accessori della linea aria seguendo l'ordine illustrato nell'INSTALLAZIONE TIPO a Pag. 4. Per ordinare gli accessori, ved. Pag. 10.

⚠ ATTENZIONE

NON appendere gli accessori della linea aria direttamente sull'entrata aria. I raccordi non sono abbastanza resistenti per sostenere gli accessori e potrebbero causare la rottura di uno o più componenti. Installare una staffa su cui montare gli accessori.

1. Installare una valvola runaway della pompa (G) per arrestare l'aria in arrivo alla pompa, nel caso in cui si verifichi un'eccessiva accelerazione della pompa oltre il valore prestabilito. Un'eccessiva velocità può danneggiare gravemente la pompa.
2. Installare un oliatore della linea aria (F) per la lubrificazione automatica del motore ad aria compressa.
3. Installare il regolatore di pressione (C) per regolare la velocità e la pressione della pompa.
4. Installare sulla linea di alimentazione aria principale che proviene dal compressore un filtro della linea aria (E) per eliminare le impurità e gli agenti contaminanti dall'alimentazione ad aria compressa.

Messa a terra

Per un sicuro funzionamento dell'impianto, è fondamentale che ciascun componente sia adeguatamente collegato a terra. Leggere e seguire le istruzioni riportate al paragrafo RISCHI DI INCENDIO O DI ESPLOSIONE a Pag. 3.

Funzionamento

AVVERTENZA

Procedura di decompressione

Allo scopo di ridurre il rischio di gravi lesioni fisiche, comprese quelle derivanti da iniezioni e spruzzi di fluido negli occhi o sulla pelle esposta, seguire sempre la presente procedura all'arresto della pompa e prima di procedere al controllo o alla manutenzione di qualsiasi componente dell'impianto, all'installazione o alla sostituzione degli ugelli di spruzzatura o dei raccordi di ingrassaggio e ad ogni interruzione delle operazioni di erogazione.

1. Chiudere il regolatore di pressione della pompa.
2. Mantenere una parte in metallo della valvola saldamente a contatto con un secchio in metallo collegato a terra, quindi azionare la valvola per scaricare la pressione del fluido.

AVVERTENZA

La pressione di esercizio massima di ciascuna pompa dell'impianto può non essere la stessa. Al fine di ridurre il rischio di sovrappressione di qualsiasi componente dell'impianto, assicurarsi di controllare la pressione massima di esercizio di ciascuna pompa e dei relativi componenti collegati. Non oltrepassare mai la massima pressione di esercizio di alcun componente collegato ad una determinata pompa.

Per determinare la pressione del fluido in uscita utilizzando il valore del regolatore di pressione, moltiplicare il rapporto della pompa per la pressione dell'aria indicata sul manometro.

Ad esempio:

rapporto 10:(1) x aria 7 bar = fluido in uscita 70 bar

Regolare l'aria alla pompa in modo che nessun componente od accessorio della linea aria o fluido sia sottoposto ad una sovrappressione.

Azionamento

1. Aprire la valvola di sfiato principale che proviene dal compressore.
2. Azionare la valvola di erogazione in un recipiente in metallo collegato a terra, mantenendo saldamente il contatto metallo-metallo tra il recipiente e la valvola. Aprire la valvola di sfiato principale del tipo a spurgo. Aprire lentamente il regolatore di pressione della pompa, fino a fare funzionare la pompa. In seguito all'adescamento della pompa e all'eliminazione di tutta l'aria dalle linee, rilasciare il grilletto.

NOTA: In seguito all'adescamento della pompa e in presenza di un'alimentazione dell'aria sufficiente, l'azionamento e l'arresto della pompa avvengono all'apertura e alla chiusura della valvola di erogazione.

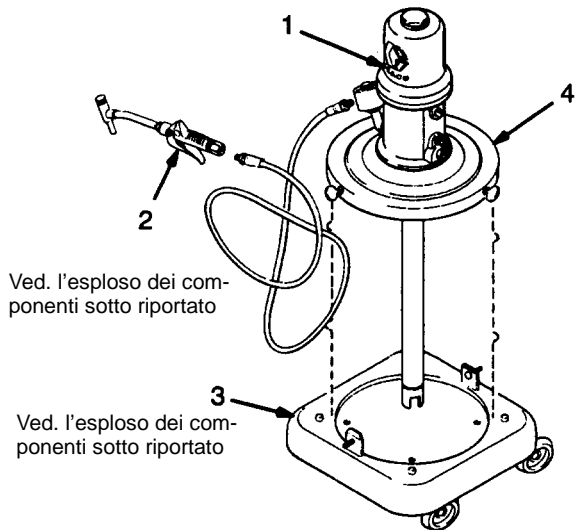
3. Per ottenere i risultati desiderati, regolare la pressione dell'aria a ciascuna pistola sul minimo valore possibile. Utilizzare il regolatore per regolare la velocità e la pressione della pompa.

4. Non fare funzionare la pompa a secco, in quanto ciò potrebbe aumentare la velocità della pompa danneggiandola. Se la pompa accelera rapidamente oppure funziona a velocità troppo elevata, arrestarla immediatamente e controllare l'impianto di alimentazione fluido. Se il serbatoio del fluido è vuoto ed è stata pompata aria nelle linee, adescare la pompa e le linee con il fluido. E' possibile inoltre lavare la pompa con un solvente compatibile che rimarrà poi all'interno dell'impianto. Assicurarsi che tutta l'aria sia fuoriuscita dall'impianto del fluido.

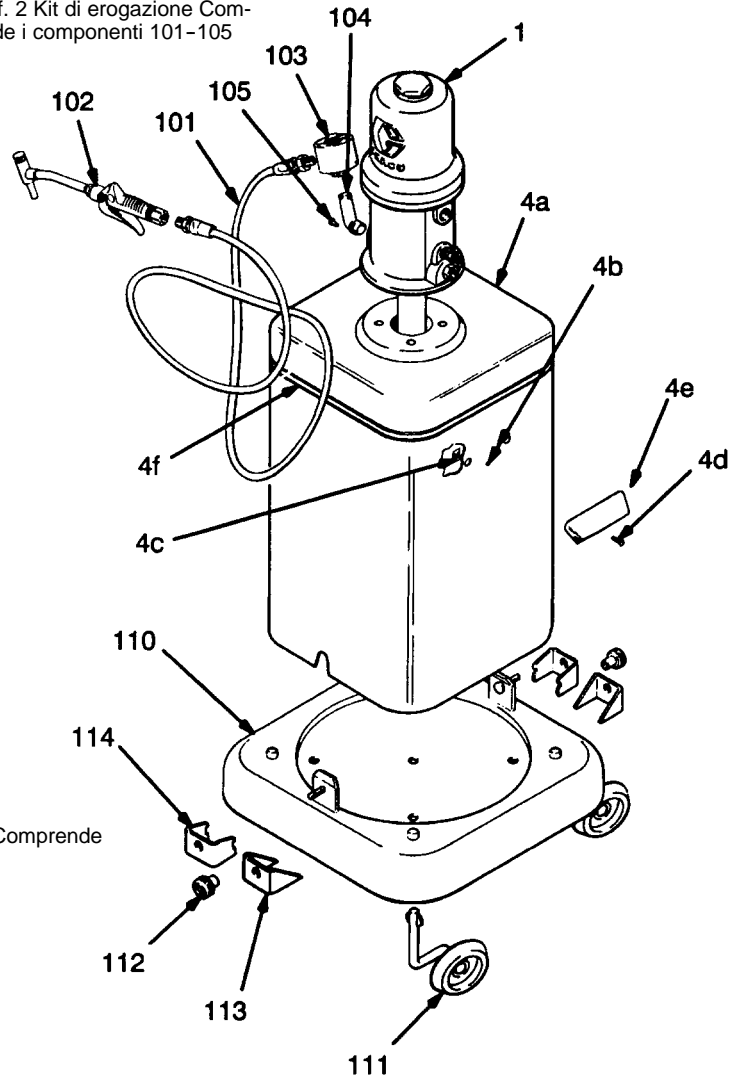
NOTA: E' possibile installare una valvola runaway della pompa sulla linea aria per arrestare automaticamente la pompa in caso di velocità superiore a quella prestabilita. Ved. il capitolo ACCESSORI.

5. Leggere e seguire le istruzioni fornite insieme a ciascun componente dell'impianto.
6. Per arrestare l'impianto, seguire sempre l'Avvertenza relativa alla **Procedura di decompressione** riportata a lato.

Esposi Dei Componenti



N. Rif. 2 Kit di erogazione Comprende i componenti 101-105



Elenchi Dei Componenti

Modello 225-728

Pompa Fire-Ball Rapporto 5:1

N°	N°		
RIF	COD.	DESCRIZIONE	Q.TA'
1	203-872	POMPA Fire-Ball Rapporto 5:1 Per i componenti ved. 307-518	1
2	222-064	KIT DI EROGAZIONE Comprende i componenti 101-105 Ved. elenco dei componenti a parte sotto riportato	1
3	203-622	BASE MOBILE Comprende i componenti 110-114 Ved. elenco dei componenti a parte sotto riportato	1
4	204-574	COPERCHIO FUSTO ROTONDO	1

Modello 226-375

Pompa Fire-Ball Rapporto 5:1

N°	N°		
RIF	COD.	DESCRIZIONE	Q.TA'
1	203-872	POMPA Fire-Ball Rapporto 5:1 Per i componenti ved. 307-518	1
2	222-064	KIT DI EROGAZIONE Comprende i componenti 101-105 Ved. elenco dei componenti a parte sotto riportato	1
3	203-622	BASE MOBILE Comprende i componenti 110-114 Ved. elenco dei componenti a parte sotto riportato	1
4	208-635	COPERCHIO QUADRATO Comprende i componenti 4a-4f	1
4a	208-636	• COPERCHIO QUADRATO senza corredo	1
4b	100-283	• DADO a chiusura rapida	2
4c	101-231	• DADO a chiusura rapida	4
4d	101-256	• VITE a testa tonda; N. 10-24 x 1/2	2
4e	157-445	• MANICO	2
4f	169-336	• CORNICE	1

Modello 224-748

Pompa Cannonball Rapporto 3:1

N°	N°		
RIF	COD.	DESCRIZIONE	Q.TA'
1	224-487	POMPA Cannonball Rapporto 3:1 Per i componenti ved. 308-141	1
2	222-064	KIT DI EROGAZIONE Comprende i componenti 101-105 Ved. elenco dei componenti a parte sotto riportato	1
3	203-622	BASE MOBILE Comprende i componenti 110-114 Ved. elenco dei componenti a parte sotto riportato	1
4	203-574	COPERCHIO FUSTO ROTONDO	1

Modello 224-749

Pompa Cannonball Rapporto 3:1

N°	N°		
RIF	COD.	DESCRIZIONE	Q.TA'
1	224-487	POMPA Cannonball Rapporto 3:1 Per i componenti ved. 308-518	1
2	222-064	KIT DI EROGAZIONE Comprende i componenti 101-105 Ved. elenco dei componenti a parte sotto riportato	1
3	203-622	BASE MOBILE Comprende i componenti 110-114 Ved. elenco dei componenti a parte sotto riportato	1
4	208-635	COPERCHIO QUADRATO Comprende i componenti 4a-4f	1
4a	208-636	• COPERCHIO QUADRATO senza corredo	1
4b	100-283	• DADO a chiusura rapida	2
4c	101-231	• DADO a chiusura rapida	4
4d	101-256	• VITE a testa tonda; N. 10-24 x 1/2	2
4e	157-445	• MANICO	2
4f	169-336	• CORNICE	1

REP. N° 2

Kit di erogazione 222-064

N°	N°		
RIF	COD.	DESCRIZIONE	Q.TA'
101	220-591	TUBO FLESSIBILE fluido; D.I. 1/2"; accopp. 1/2 x 1/2 npt(mbe); 72"	1
102	222-412	VALVOLA DI EROGAZIONE Per i componenti ved. 306-390	1
103	157-769	MISURATORE fluido	1
104	160-703	GOMITO adattatore misuratore; 1/2 nps(mbe)	1
105	101-615	VITE testa cil. piana; N. 10-32 x 7/8"	1

REP. N° 3

Base mobile 203-622

N°	N°		
RIF	COD.	DESCRIZIONE	Q.TA'
110	203-617	BASE di supporto	1
111	159-889	ROTELLA	1
112	159-912	DADO AD ALETTE; 5/16-8	1
113	159-913	MORSETTO; esclusivamente per fusti in acciaio	1
114	168-409	MORSETTO; esclusivamente per fusti in fibra	1

Accessori

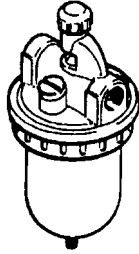
Gli accessori devono essere acquistati separatamente.
Utilizzare esclusivamente **COMPONENTI ED ACCESSORI ORIGINALI GRACO.**

OLIATORE LINEA ARIA

Pressione massima di esercizio: 127,5 bar

214-8473/8" npt

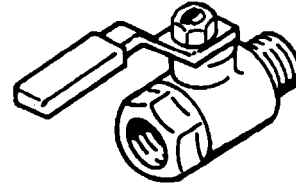
214-8481/2" npt



VALVOLA DI SFIATO PRINCIPALE DEL TIPO A SPURGO 107-142

Pressione massima di esercizio: 21 bar.

Elimina l'aria intrappolata nella linea aria tra l'entrata aria della pompa e la valvola stessa quando questa è chiusa. 1/2" npt

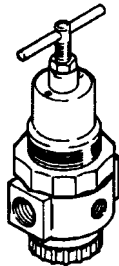


REGOLATORE DI PRESSIONE

Pressione massima di esercizio: 21 bar

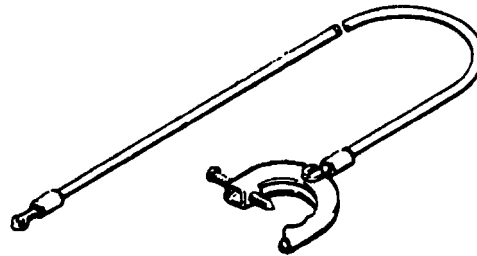
109-0753/8" npt

104-2661/2" npt



MORSETTO E CAVO DI TERRA 222-011

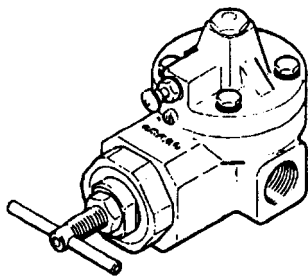
Cavo di 7,6 m (12 GA)



VALVOLA RUNAWAY POMPA 215-362

Pressione massima di esercizio: 12 bar

Arresta l'alimentazione d'aria alla pompa nel caso in cui si verifichi un'eccessiva accelerazione della pompa oltre il valore prestabilito, dovuta allo svuotamento del serbatoio di alimentazione, all'interruzione dell'alimentazione del fluido o a una cavitazione eccessiva. 3/4" npt(f)

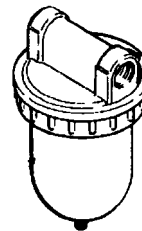


FILTRO LINEA ARIA

Pressione massima di esercizio: 127,5 bar

106-1483/8" npt

106-1491/2" npt



Informazioni Per L'assistenza

Sotto la voce Gruppo Modificato sono elencati i componenti VECCHI E NUOVI.

GRUPPO MODIFICATO	CONDIZIONE COMPONENTE	N° RIF.	N° COD.	DESCRIZIONE
Valvola di erogazione 222-064	VECCHIO	102	222-359	Valvola di erog.
	NUOVO	102	222-412	Valvola di erog.

NOTA SULL'INTERCAMBIABILITA': I componenti NUOVI sostituiscono quelli VECCHI elencati direttamente al di sopra di essi.