

FÜR SPÄTERE INFORMATIONEN
AUFBEWAHREN



BETRIEBSANLEITUNG

308115 G-E

MODELL LSBPR 1000

EDELSTAHL, LOW SHEAR, WASSERBASISLACK EINSETZBAR

GEGENDRUCKREGLER

Zul. Betriebsüberdruck 14 bar

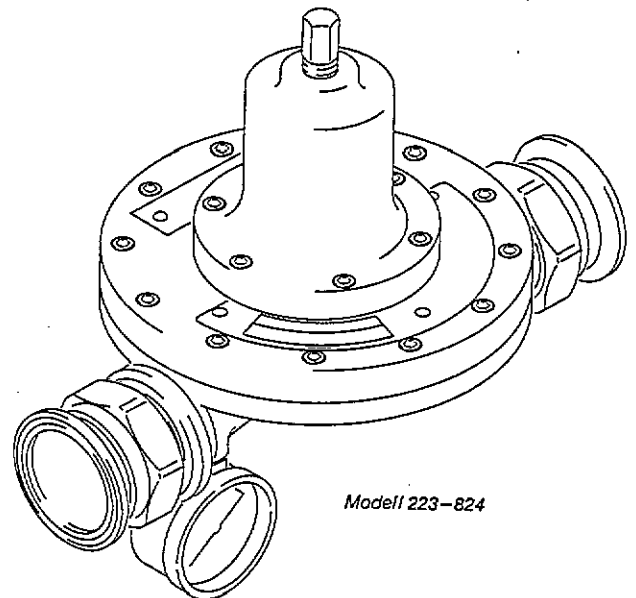
MODELL 223-824, Serie "B"

Mit Stutzen 2" Sanitary Klammer

MODELL 224-486, Serie "B"

Ein- und Ausgang 1-1/2"NPT(I)

für Wasserbasislack in Luftspritz-Umlaufsysteme. Gewährleistet regulierbaren Gegendruck zu den Spritzpistolen und richtigen Zirkulationsdruck im System.



0692A

● **SICHERHEITSHINWEISE S. ANLEITUNG 307 229 G-A**

● Technische Änderungen vorbehalten
Copyright 1993 GRACO GmbH

GRACO GmbH

MOSELSTRASSE 19, D-41464 NEUSS · TELEFON 0 21 31/40 77-0, FAX 0 21 31/40 77 58

S I C H E R H E I T S H I N W E I S E

(weitere Hinweise siehe Anleitung 307229 G-A)

Vor Inbetriebnahme des Gerätes sind sämtliche Bedienungsanleitungen einschließlich die der Zubehörteile sorgfältig zu lesen. Änderungen am Gerät dürfen nur durch autorisiertes Fachpersonal durchgeführt werden.

VORSICHT HÖCHSTDRUCK! # Der extrem hohe Druck am Pistolen- bzw. Pumpenauslaß kann schwere Verletzungen verursachen.

Nach Beendigung der Arbeiten Gerät ausschalten (Stecker herausziehen)* und Pistole einige Male öffnen, um den Druck des Systems zu entlasten. Materialablaßhahn öffnen. Dasselbe sollte vor jeglichen Servicearbeiten geschehen.

Zum Spülen bzw. Reinigen der Anlage sind die entsprechenden Vorschriften zu beachten.

Gerät und zu spritzendes Werkstück erden, um statische Entladung zu vermeiden, wodurch Funken, Feuer oder Explosionen verursacht werden können. Beim Reinigen bzw. Durchspülen stets Metallgefäße benutzen, wobei die Pistole Kontakt mit dem Metallbehälter haben muß. Es dürfen nur geerdete Metallschläuche eingesetzt werden.

Wenn nicht gespritzt wird, sollte die Abzugssicherung der Pistole stets umgelegt sein.

Wir empfehlen, Airless-Pistolen nur mit Düsenschutzkappe zu verwenden. Pistole nie auf Menschen richten! Bei Verletzungen sofort Arzt aufsuchen!

Stets Druck ablassen bevor Pistole oder Düse abgenommen wird. Gerät abstellen (Stecker aus Steckdose herausziehen)*, Pistolenabzug betätigen.

Vor Inbetriebnahme des Gerätes sind sämtliche Schlauchverbindungen festzuziehen, die sich zum Beispiel beim Transport gelöst haben könnten. **VORSICHT HÖCHSTDRUCK!** Material könnte sofort aus den Anschlußstellen austreten und zu Verletzungen führen.

Keine beschädigten Schläuche mehr einsetzen, Materialaustritt unter hohem Druck kann zu Verletzungen führen. Vor jeder Inbetriebnahme sind die gesamten Schläuche zu überprüfen. Beschädigte Schläuche nicht mit Isolierband und ähnlichen Materialien reparieren, das Einbinden der Schläuche darf nur von Fachpersonal ausgeführt werden.

Am Arbeitsplatz ist für eine ausreichende Lüftung zu sorgen.

Es sollten nur Original GRACO Ersatzteile und Zubehör eingesetzt werden, die für die entsprechenden Betriebsdrücke des Gerätes ausgelegt sind.

* nur bei elektrisch angetriebenen
Geräten

HINWEIS: Ein Gerät mit der Übersetzung von z.B. 45:1 entwickelt einen Materialdruck, der um das 45fache höher ist als der Lufteingangsdruck. Alle Zubehörteile müssen auf diesen Materialdruck ausgelegt sein. Bei Änderung der Pumpe (z.B. des Übersetzungsverhältnisses) sind die entsprechenden Typenschilder bzw. Warnungshinweise entsprechend zu ändern.

Nur bei HÖCHSTDRUCK-SYSTEMEN bzw. PUMPEN.

TYPISCHE INSTALLATION

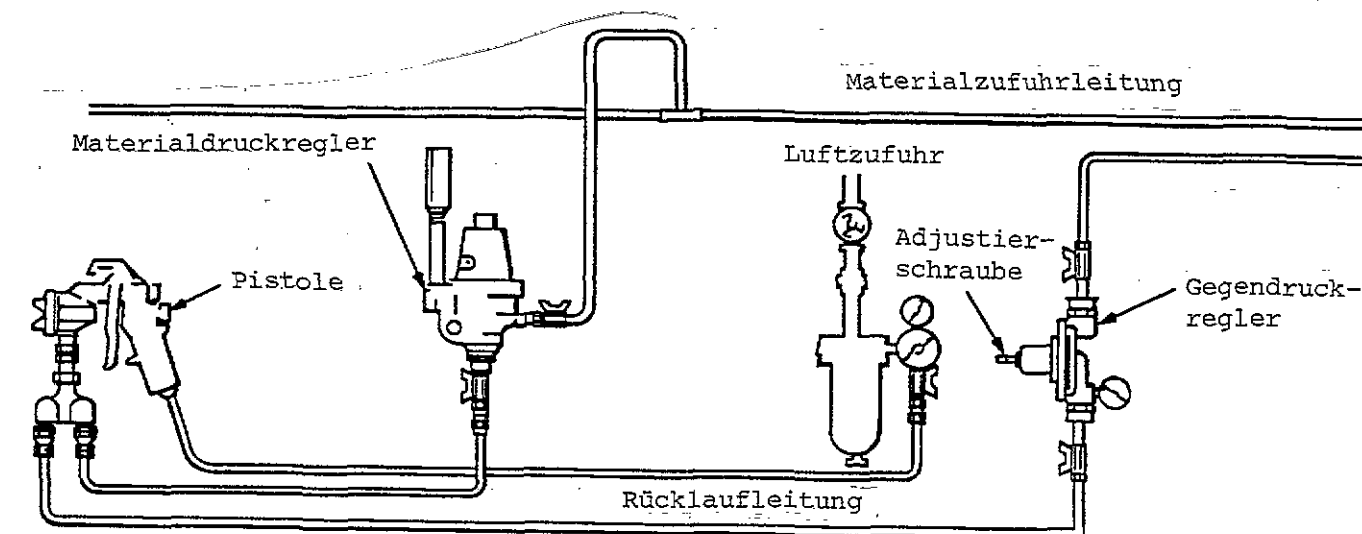


Abb. 1

INSTALLATION

Achtung: Gegendruckregler vorsichtig behandeln, da sonst die Membrane beschädigt werden kann.

INSTALLATION DES GEGENDRUCKREGLERS

Gegendruckregler in Rücklaufleitung montieren, siehe Abb. 1

Achtung: Die Materialflußrichtung muß mit den IN bzw. OUT Markierungen auf dem Reglerkörper übereinstimmen. Falsche Installation kann den Regler zerstören.

Materialleitung mit den Ein- und Ausgangsfittings des Reglers verbinden, auf die IN bzw. OUT-Markierungen auf dem Reglerkörper achten.

Der Einstellbereich des Gegendruckreglers beträgt 0,3 - 14 bar.

Wenn mehr als eine Spritzstation gebraucht wird, Gegendruckregler nach der letzten Station installieren.

INBETRIEBNAHME

Bemerkung: Zur Erhöhung des Druckes Adjustierschraube im Uhrzeigersinn drehen.

Durch Drehen im Gegenuhrzeigersinn wird der Materialdruck niedriger.

Pumpendruck und Druck des Gegenuhrreglers so adjustieren, daß ein zufriedenstellendes Spritzergebnis erreicht wird bzw. eine ausreichende Materialzirkulation gewährleistet ist.

Gegendruckregler stets mit geeignetem Lösemittel spülen, wenn das übrige System bzw. die Pumpe gespült wird. Gegendruckregler zuerst öffnen durch Drehen im Gegenuhrzeigersinn.

WARNUNG: Um Verletzungen zu vermeiden Gegendruckregler stets öffnen, Luft- und Materialdruck im System entlasten, bevor Servicearbeiten am Gegendruckregler vorgenommen werden.

Bemerkung: Regelmäßige Reinigung und Inspektion des Reglers ist notwendig.

1. Pumpe abstellen und Gegendruckregler durch Drehen der Adjustierschraube (15) im Gegenuhrzeigersinn öffnen, bis keine Federspannung mehr vorhanden ist. Luft- und Materialdruck entlasten.

Bemerkung: Der Gegendruckregler kann zu Servicearbeiten abgenommen werden, bzw. in der Materialleitung verbleiben.

2. Regler auseinanderbauen und mit geeignetem Lösemittel reinigen, s. Teilezeichnung
3. Membrane (10) auf Beschädigung überprüfen, falls notwendig ersetzen.
4. Teile auf Verschmutzungen vor Zusammenbau überprüfen.
5. Membrane in Reglerboden (9) installieren. Teile wie in der Teilezeichnung einstecken.

Bemerkung: Teile nicht mit Siliconfett einfetten. Siliconfett kann sich mit dem zu spritzenden Material verbinden.

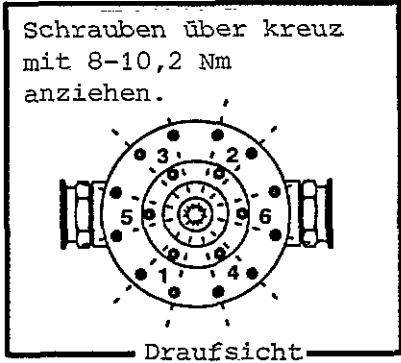
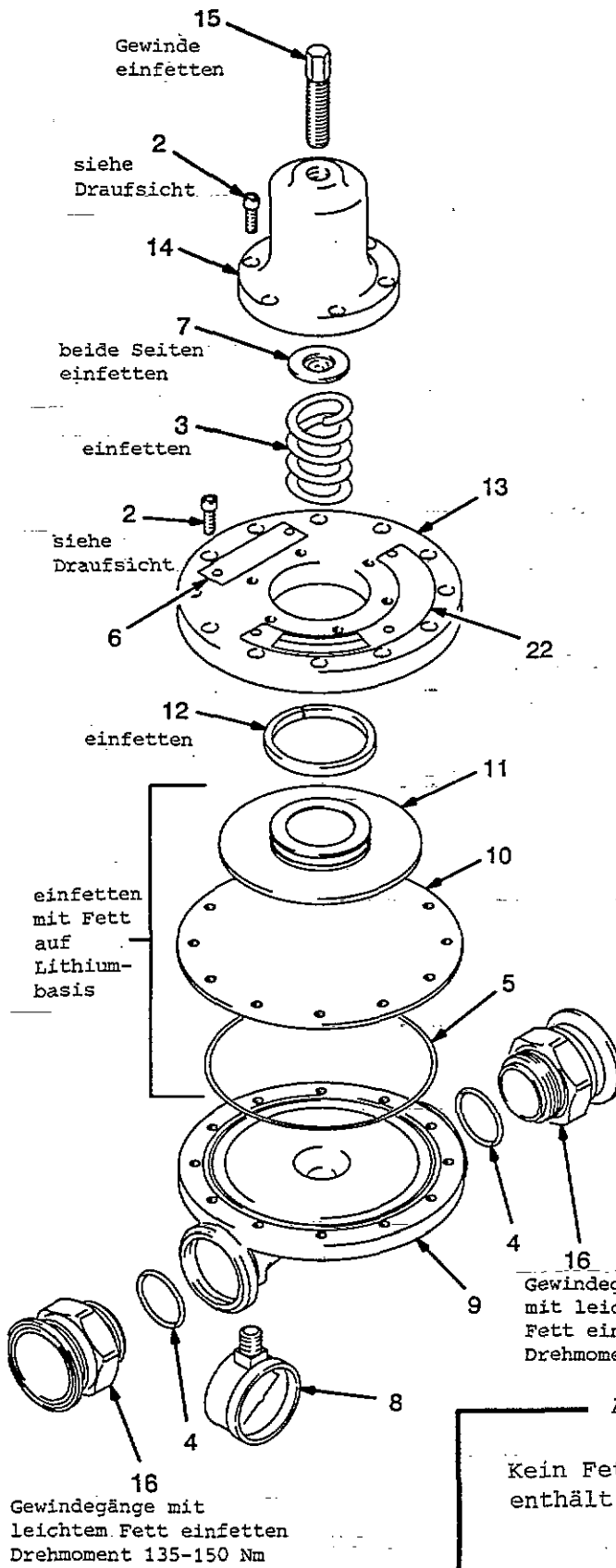
Membraneschraube (2) fingerfest anziehen, dann mit 8,0 - 10,2 Nm kreuzweise anziehen, s. Draufsicht in der Teilezeichnung.

6. Zusammenbau der weiteren Teile:

Reglerschrauben (2) fingerfest anziehen, dann mit 8 - 10,2 Nm kreuzweise anziehen, s. Draufsicht in der Teilezeichnung.

7. Um den Manometer (8) zu installieren bzw. abzunehmen, Schlüssel an den Manometerstützen anlegen. Gewindesicherungsmittel auf die Außengewinde des Manometers auftragen bei dem Installieren.
8. Gegendruckregler in Materialleitung einbauen.

TEILEZEICHNUNG UND TEILELISTE



Modell 223-824, Serie "B"
Mit Stutzen 2" Sanitary Klammer
beinhaltet: Pos. 2 - 22

Modell 224-486, Serie "B"
Mit Adapter 1-1/2"NPT(I)
beinhaltet: Pos. 2 - 15,22,24

Pos.	Teil-Nr.	Bezeichnung	Menge
2	100-644	Schraube	18
3	104-144	Feder	1
4	107-078+	O-Ring, PTFE	2
5	111-331+	O-Ring, PTFE	1
6	-	Schild (nicht separat lieferbar)	1
7	160-033	Platte	1
8	187-873*	Manometer, 0-14 bar	1
9	186-866	Gehäuse	1
10	186-867+	Membrane	1
11	186-868	Platte	1
12	186-869	Lager	1
13	186-870	Deckel	1
14	186-871	Kappe	1
15	186-872	Adjustierschraube	1
16	187-004	Stutzen, 2" Sanitary K.2	
22	187-223	Schild	1
24	187-150	Adapter, 1-1/2"NPT(I)	2

* Empfohlene Ersatzteile
+ Im Reparatursatz 224-437 enthalten.
Satz enthält PTFE O-Ring neue Version
Modell 111-331 (Pos.5) und alte Version
Modell 111-278.

ACHTUNG

Kein Fett das Silicon
enthält verwenden



NOTIZEN



Lined writing area consisting of 25 horizontal lines.

TECHNISCHE DATEN

Zul. Betriebsüberdruck	: 14 bar
Regelbereich	: 0,3 - 14 bar
Ein- und Ausgang	: 2" Sanitary-Klammer
Manometeranschluß	: 1/4"NPT(I)
Mit Material in Berührung kommende Teile	: Edelstahl 1.4301 und 1.4401

Viton®

Schutzmarken von Du Pont

G A R A N T I E

Für dieses GRACO-Erzeugnis gewähren wir eine zwölfmonatige Garantie nach Maßgabe folgender Bestimmungen:

Die Garantie umfaßt alle Material- und Herstellungsfehler, die während der Garantiezeit auftreten. Diese Garantie umfaßt nicht Schäden, die auf falsche Anwendung, Verschleiß, Korrosion, Vernachlässigung, Unfall, unsachgemäße Montage oder eine Behandlung der Geräte zurückzuführen sind, welche die normale Arbeitsweise beeinträchtigen. Mit dem Einbau von anderen als Original-GRACO-Ersatzteilen erlischt die Garantie insgesamt.

Die Teile müssen frachtfrei an die GRACO GmbH oder eine zugelassene GRACO-Kundendienststelle eingeschickt werden. Im Rahmen der Garantie repariert oder ersetzt die GRACO GmbH kostenlos alle schadhafte Teile. Ergibt die Prüfung des Fehlers, daß kein Herstellungs- oder Materialfehler vorliegt, wird die Reparatur entsprechend den sich aus der jeweils gültigen Preisliste der GRACO GmbH ergebenden Preisen berechnet.

Die gesetzlichen Gewährleistungsansprüche des Kunden bleiben von dieser Garantie unberührt.

Die zwölfmonatige Garantiefrist beginnt mit der Übergabe des GRACO-Erzeugnisses an den Kunden, ohne daß es auf den Zeitpunkt der Montage, Inbetriebnahme o.ä. ankäme.

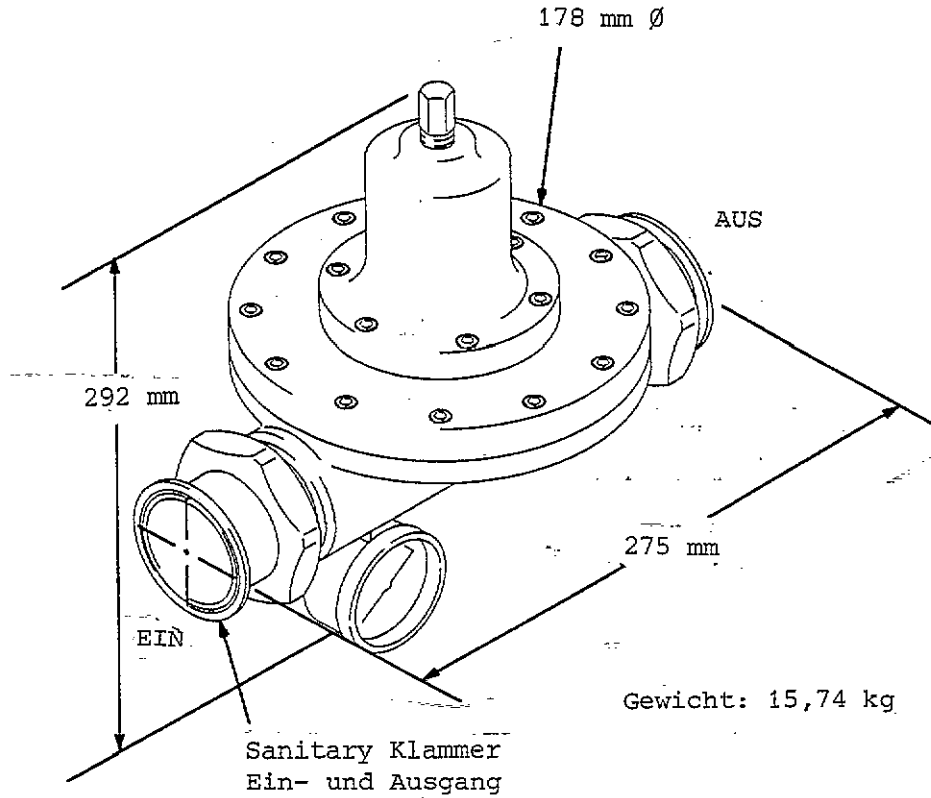
Durch eine im Rahmen dieser Garantie erbrachten Leistung wird weder die Garantiezeit verlängert noch für die ersetzten oder nachgebesserten Teile oder Erzeugnisse eine neue Garantiezeit in Gang gesetzt.

Pumpenteile, die mit dem zu fördernden Material in Verbindung kommen, sind aus den in den technischen Daten genannten Materialien hergestellt. Es können somit alle Materialien gefördert werden, gegen die diese Werkstoffe beständig sind.

Die mit unseren Produkten verarbeiteten Materialien wie Chemikalien und/oder Lösemittel werden von uns weder hergestellt noch verkauft. Wir sind deshalb nicht verantwortlich für die Wirkung. Wegen der großen Zahl von Materialien, wie z.B. Farben, Lacke und Lösemittel und wegen ihren unterschiedlichen Reaktionsverhaltens sollten der Käufer und Betreiber unserer Produkte vom Materialhersteller alle mit der Handhabung seines speziellen Materiales zusammenhängenden Fakten in Erfahrung bringen, auch soweit es den Kontakt mit den in der Ausrüstung verwendeten Dichtungen und Metallen betrifft. Wir weisen ausdrücklich darauf hin, daß halogenisierte Kohlenwasserstoffe in Kontakt mit Aluminium oder verzinkten Teile, welche sich in unseren Produkten befinden können, unter bestimmten Umständen (abhängig von Druck, Temperatur und Konzentration) eine Reaktion eingehen können mit der Folge einer Explosion. Einzelheiten sind beim Materialhersteller zu erfragen. Mögliche Gefahren durch giftige Sprühnebel, Feuer, Explosion, Reaktionszeit nach dem Mischen und toxische Wirkung des verarbeitenden Materiales oder seiner Komponenten auf Menschen und Tiere sowie Pflanzen sollten erörtert und berücksichtigt werden.

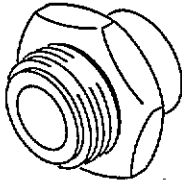
Gemäß "Richtlinien für Flüssigkeitsstrahler" der Berufsgenossenschaft müssen Geräte mindestens alle 12 Monate durch Fachkundige - z.B. Ihren GRACO-Händler - auf Sicherheit überprüft werden, wobei die Ergebnisse der Prüfung schriftlich festzuhalten sind.

ABMESSUNGEN



ZUBEHÖR (separat zu bestellen)

Fitting 187-091
 1-7/8"-16UN-2A (A) x 1"NPT(I)
 ersetzt Pos. 16 in der Teileliste



Adapter-Satz 916-331
 beinhaltet:
 2" Stutzen 187-092, 1-1/2"NPT(I)
 2" Sanitary-Klammer und Dichtung

Adapter-Satz 916-343
 beinhaltet:
 2" Stutzen 187-093, 1"NPT(I)
 2" Sanitary-Klammer und Dichtung

Stutzen 188-286
 1-7/8"-16UN-2A (A) x 1-1/2" Sanitary-Klammer
 ersetzt Pos. 16 in der Teile-Liste

