

Bedieningsinstructies – Onderdelenlijst



ZWARE UITVOERING MET UHMWPE PTFE PAKKINGEN

Roestvaststalen pompen

308116H

Rev. G

Modelnr. 224342, serie A

10:1 President®-pomp

Maximum materiaalwerkdruk: 13 MPa (125 bar)

Maximum luchtinlaatdruk: 1,3 MPa (12,5 bar)

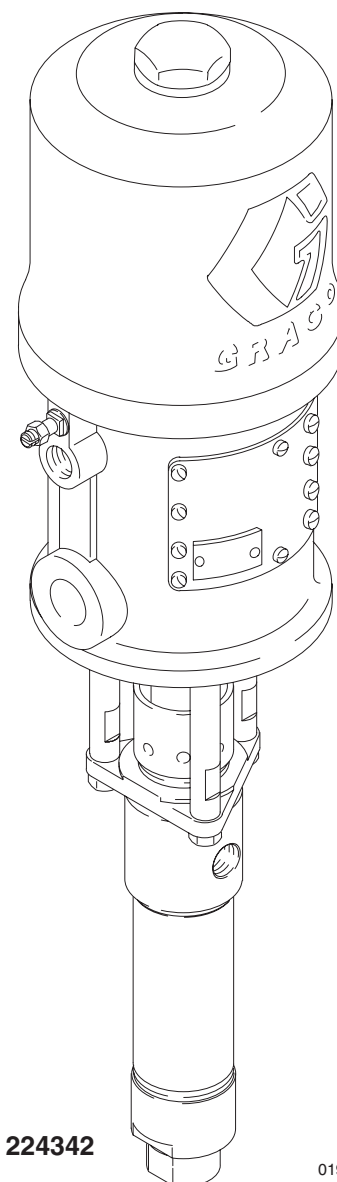
Modelnr. 224343, serie A

5:1 Monark®-pomp

Maximum materiaalwerkdruk: 4,2 MPa (42 bar)

Maximum luchtinlaatdruk: 0,8 MPa (8,4 bar)

Verdringerpompen in zware uitvoering hebben een zuigerstang en cilinder die bestand is tegen slijpende materialen. Zie de **Technische Gegevens** op blz. 20–21 voor gegevens over de “Bevochtigde delen”.



Afgebeeld model: 224342

0195

GRACO N.V.; Industrieterrein — Oude Bunders;
Slakweidestraat 31, 3630 Maasmechelen, Belgium
Tel.: 32 89 770 700 – Fax: 32 89 770 777
©COPYRIGHT 1991, GRACO INC.

BEWEZEN KWALITEIT, TOONAANGEVENDE TECHNOLOGIE.



Inhoudsopgave

Waarschuwingen	2	Onderdelentekeningen en -lijsten	16
Voorbeeld installatie	6	Model 224342 President-pomp	16
Installatie	7	Model 224343 Monark-pomp	17
Bediening/Onderhoud	9	Model 224341 verdringerpomp	18
Storingen opsporen en verhelpen	12	Technische gegevens en prestatiegrafiek	20
Onderhoud	13	Afmetingen	22
De verdringerpomp ontkoppelen	13	Plaatsen voor de bevestigingsgaten	22
De verdringerpomp weer aansluiten	13	Standaard Graco-garantie	24
Onderhoud aan de verdringerpomp	14		

Symbolen

Waarschuwingssymbool



WAARSCHUWING

Dit symbool waarschuwt u voor mogelijk ernstig letsel of de dood als u de aanwijzingen niet opvolgt.

Voorzichtig-symbool



VOORZICHTIG

Dit symbool waarschuwt u voor mogelijke beschadiging of vernietiging van apparatuur als u de aanwijzingen niet opvolgt.

WAARSCHUWING



INSTRUCTIES

GEVAREN VAN MISBRUIK VAN APPARATUUR

Verkeerd gebruik van de apparatuur kan breuk of defecten veroorzaken en kan leiden tot ernstig letsel.

- Deze apparatuur is uitsluitend bedoeld voor professioneel gebruik.
- Lees alle bedieningsvoorschriften, typeplaatjes en labels, voordat u de apparatuur in gebruik neemt.
- Gebruik de apparatuur uitsluitend voor de toepassing waarvoor ze bedoeld is. Als u twijfelt, bel dan uw Graco-leverancier.
- Geen veranderingen of wijzigingen in de apparatuur aanbrengen.
- Controleer de apparatuur dagelijks. Repareer of vervang versleten of beschadigde onderdelen meteen.
- De maximum werkdruk van het zwakste onderdeel in uw systeem niet overschrijden. Zie de **Technische gegevens** op blz. 20–21 voor de maximale werkdruk van deze apparatuur.
- Gebruik materialen en oplosmiddelen die de bevochtigde onderdelen van de apparatuur niet chemisch kunnen aantasten. Raadpleeg het hoofdstuk **Technische gegevens** van alle handboeken voor de apparatuur. Lees de waarschuwingen van de fabrikant van de materialen en oplosmiddelen.
- Niet aan de slangen trekken om het toestel te verplaatsen.
- Houd slangen uit de buurt van plaatsen waar gereden wordt, scherpe randen, bewegende onderdelen en hete oppervlakken. Graco-slangen niet blootstellen aan temperaturen boven 82°C of onder –40°C.
- Draag gehoorbescherming, als u deze apparatuur bedient.
- Til apparatuur die onder druk staat niet op.
- Houd u aan alle van toepassing zijnde plaatselijke en landelijke voorschriften van de brandweer, van de elektriciteitsmaatschappij, en aan overige veiligheidsvoorschriften.

⚠ WAARSCHUWING



INJECTIEGEVAAR

Materiaal uit het pistool, lekkages of beschadigde onderdelen kunnen er de oorzaak van zijn dat er materiaal door de huid naar binnen dringt in het lichaam, hetgeen uitermate ernstig letsel kan veroorzaken, mogelijk zelfs verlies van lichaamsdelen. Ook kan materiaal dat in de ogen of op de huid spat, ernstig letsel veroorzaken.



- Als er materiaal door de huid lijkt te zijn gedrongen, kan dat eruit zien als een gewone snijwond, maar er is sprake van ernstig letsel. **Raadpleeg onmiddellijk een arts.**
- Richt het pistool niet op mensen of op lichaamsdelen.
- Nooit uw hand of vingers op de spuittip plaatsen.
- Nooit met uw handen, uw lichaam, een handschoen of een doek lekkages tegengaan of de straal een andere kant op laten spuiten.
- Probeer nooit verf “terug te blazen”; dit is geen luchtspuitsysteem.
- Zorg er altijd voor dat de tip- en de trekkerbeveiliging op het pistool zitten als u materiaal spuit.
- Controleer de werking van de pistooldiffuser wekelijks. Zie de handleiding van het pistool.
- Controleer of de trekkerbeveiliging van het pistool goed werkt, voordat u met het pistool spuit.
- Vergrendel de trekkerbeveiliging van het pistool, als u ophoudt met spuiten.
- Volg eerst de **Drukontlastingsprocedure** op blz. 9, als de spuituit verstopt is of als u het apparaat gaat reinigen, nakijken of er onderhoud aan gaat plegen.
- Draai steeds eerst alle vloeistofkoppelingen goed vast, voordat u de apparatuur gaat bedienen.
- Kijk de slangen, buizen en koppelingen elke dag na. Vervang versleten of beschadigde onderdelen onmiddellijk. Nooit hogedrukkoppelingen herstellen; vervang de hele slang.
- Materiaalslangen moet veerborgen hebben aan beide uiteinden. De veerborgen dragen bij aan de bescherming van de slang tegen kinken of ombuigen bij of in de buurt van de koppeling, die zouden kunnen leiden tot scheuren van de slang.



GEVAAR VAN BEWEGENDE ONDERDELEN

Bewegende onderdelen zoals de zuiger van de luchtmotor kunnen uw vingers afklemmen of zelfs amputeren.

- Blijf uit de buurt van bewegende delen bij het starten en gebruiken van de pomp.
- Voordat er onderhoud aan de pomp gepleegd wordt moet eerst de **Drukontlastingsprocedure** op blz. 9 worden uitgevoerd, om te voorkomen dat de pomp per ongeluk zou gaan werken.

WAARSCHUWING



BRAND- EN EXPLOSIEGEVAAR

Slechte aarding, onvoldoende ventilatie, open vuur of vonken kunnen gevaarlijke situaties geven, wat kan leiden tot brand, explosies en zware verwondingen.



- Aard zowel de apparatuur als het te spuiten voorwerp. Zie **Aarding** op blz. 7.
- Als u merkt dat er sprake is van statische elektriciteit of als u een lichte schok krijgt terwijl u de apparatuur bedient, **stop dan onmiddellijk met spuiten**. Gebruik het systeem pas weer als u de oorzaak van het probleem kent en het probleem is verholpen.
- Zorg voor ventilatie met frisse lucht, om te voorkomen dat brandbare dampen uit oplosmiddelen of uit het spuitmateriaal blijven hangen.
- Houd het spuitgebied vrij van afval, ook van oplosmiddel, poetslappen of benzine.
- Haal de stekkers van alle apparatuur in het spuitgebied uit de stopcontacten.
- Doof al het open vuur en waakvlammen in het spuitgebied.
- In de spuitruimte is roken verboden.
- Doe het licht in het spuitgebied niet aan of uit als u aan het spuiten bent of als er dampen hangen.
- Gebruik in het spuitgebied geen benzinemotor.

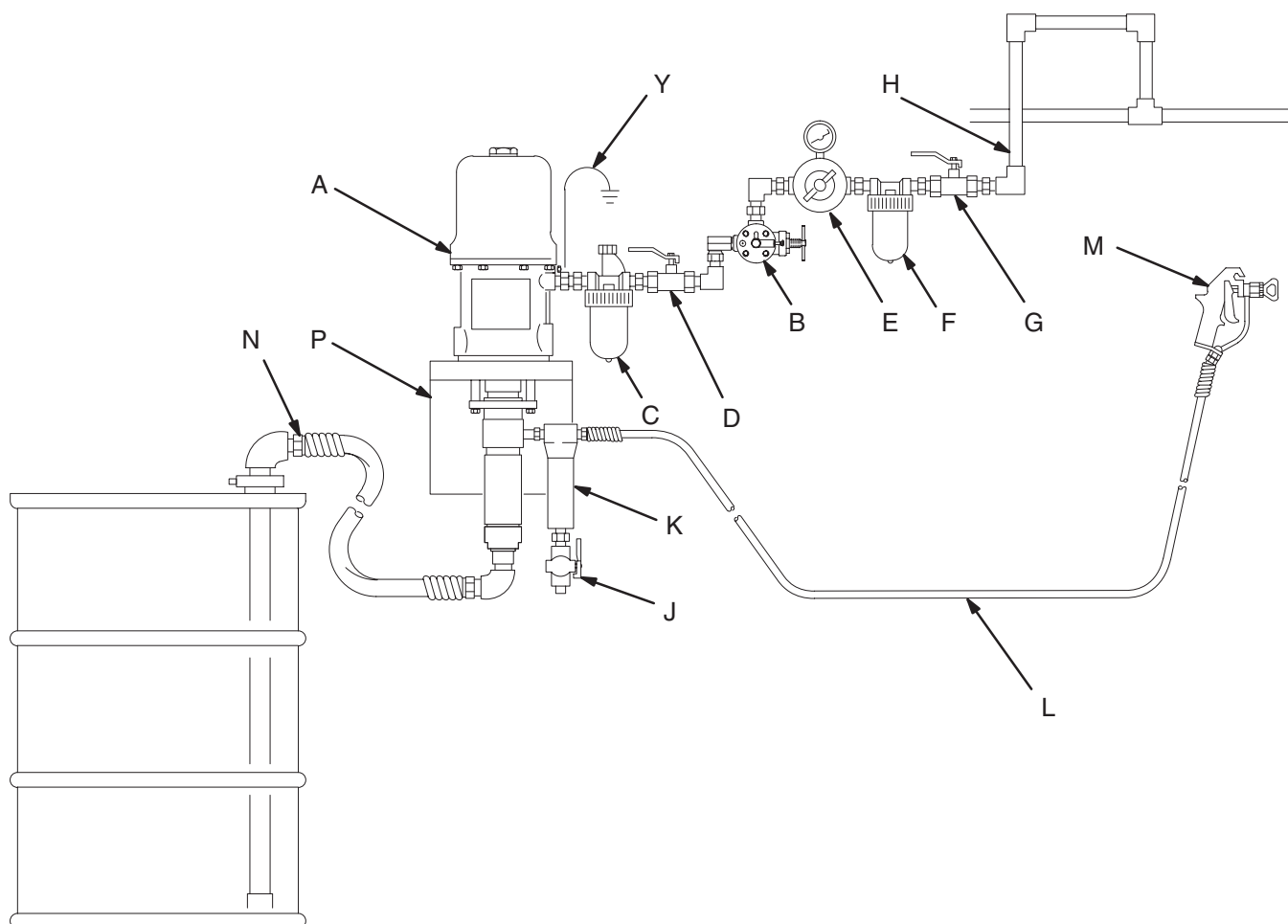


GEVAREN VAN GIFTIGE MATERIALEN

Gevaarlijke spuitmaterialen of giftige dampen kunnen ernstig letsel of zelfs de dood veroorzaken als deze in de ogen of op de huid spatten, worden ingeademd of ingeslikt.

- Zorg dat u op de hoogte bent van de specifieke gevaren van de vloeistoffen dat u gebruikt.
- Bewaar gevaarlijk vloeistof in een goedgekeurde vloeistofhouder. Voer gevaarlijke materialen af conform alle geldende voorschriften en richtlijnen.
- Draag altijd een veiligheidsbril, handschoenen, beschermende kleding en een ademhalingsfilter, zoals aanbevolen door de fabrikant van de gebruikte materialen en oplosmiddelen.

Voorbeeldinstallatie



VERKLARING

- A Pomp
- B Pompsnelheidsbegrenzer
- C Olienevelaar
- D Zelfontlastende luchtkraan (moet aanwezig zijn; voor de pomp)
- E Luchtreduceerventiel
- F Luchtfilter
- G Zelfontlastende luchtkraan (voor toebehoren)
- H Luchttoevoerslang
- J Materiaalafstapkraan (moet aanwezig zijn)
- K Vloeistoffilter
- L Materiaaltoevoerslang
- M Spuitpistool
- N Zuigbuis
- P Wandconsole
- Y Aardingsdraad (vereist; zie blz. 7 voor installatie-instructies)

0774A

Afb. 1

Installatie

Algemene informatie

OPMERKING: Nummers en letters tussen haakjes verwijzen naar de overeenkomstige aanduidingen in de afbeeldingen en de onderdelentekening.

OPMERKING: Gebruik altijd originele Graco-onderdelen en -toebehoren. Deze zijn verkrijgbaar bij uw Graco-leverancier. Als u zelf zorgt voor uw eigen toebehoren, zorg er dan voor dat de maatvoering klopt en dat ze de druk van uw systeem aankunnen.

Afb. 1 is slechts een richtlijn voor de keuze en installatie van systeemonderdelen en toebehoren. Neem contact op met uw Graco-leverancier voor hulp bij het ontwerp van een systeem dat precies is ontworpen voor uw specifieke behoeften.

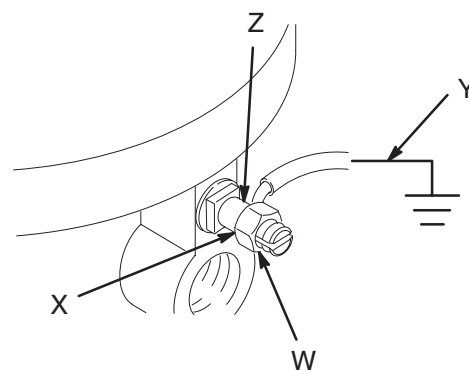
De operator voorbereiden

Iedereen die de apparatuur gaat bedienen moet zijn opgeleid op het gebied van veilige en efficiënte bediening van alle systeemonderdelen en de juiste omgang met alle materialen. Alle operators moeten alle instructiehandleidingen, plaatjes en label zorgvuldig en goed hebben gelezen voor ze met de apparatuur gaan werken.

Aarding

 WAARSCHUWING	
	BRAND- EN EXPLOSIEGEVAAR De pomp moet voor gebruik eerst geaard worden. Lees ook het gedeelte BRAND- EN EXPLOSIEGEVAAR op blz. 4.
	

1. *Pomp:* draai de moer (W) en de sluitring (X) los. Steek een einde van de aardingsdraad (Y), met minimum doorsnede 1,5 mm², in het gat in het aansluitpunt (Z), en draai de moer goed vast. Zie Afb. 2. Verbind het andere eind van de aardingsdraad met een echte aardaansluiting. Bestel onderdeelnr. 222011 voor het bestellen van een aardingsdraad en aardklem.



Afb. 2

0720

2. *Lucht- en materiaalslangen:* alleen elektrisch geleidende slangen gebruiken.
3. *Luchtcompressor:* volg de aanbevelingen van de fabrikant.
4. *Spuitpistool:* aard deze door verbinding met een goed geaarde materiaalslang en pomp.
5. *Aanvoereservoir voor het materiaal:* volg de ter plekke geldende voorschriften op.
6. *Het te spuiten voorwerp:* volg de ter plekke geldende voorschriften op.
7. *Bakken voor oplosmiddelen die worden gebruikt bij het doorspoelen:* conform de ter plekke geldende voorschriften. Alleen metalen bakken gebruiken die geleidend zijn; plaats ze op een geaarde ondergrond. De bak niet op een niet-geleidende ondergrond plaatsen, zoals papier of karton, aangezien dan de continuïteit van de aarding wordt onderbroken.
8. *Om de goede continuïteit van de aarding te handhaven bij het doorspoelen of wanneer de druk wordt ontlast,* moet u een metalen gedeelte van het spuitpistool stevig tegen de zijkant van een geaarde *metalen* bak houden en dan pas de trekker van het pistool indrukken.

De pomp installeren

Bevestig de pomp op een manier die past bij de geplande installatie. De maten van de pomp en de plaatsing van de bevestigingsgaten zijn te zien op blz. 22.

Zorg dat de inlaat van de pomp zich 13 mm van de bodem van de materiaalhouder bevindt als de pomp wordt ondergedompeld.

Als de pomp aan de wand of op een standaard wordt gemonteerd, sluit dan een aanzuigleiding aan op de 3/4" npt(i) materiaal-inlaat van de pomp en plaats het andere uiteinde van de leiding in de materiaalhouder.

Installatie

OPMERKING: Nummers en letters tussen haakjes verwijzen naar de overeenkomstige aanduidingen in de afbeeldingen en de onderdelentekening.

Als u eigen toebehoren inzet, overtuig u er dan van, dat ze de juiste maten hebben en dat ze voldoen aan de druk-niveaus en de eisen van het systeem.

De **Voorbeeldinstallatie** op blz. 6 is slechts bedoeld als voorbeeld voor het kiezen en installeren van de componenten en toebehoren voor uw systeem. Neem contact op met uw Graco-leverancier voor technische ondersteuning bij het ontwerpen van een systeem dat aan uw specifieke behoeften voldoet.

Systeemonderdelen

Zie de **Voorbeeldopstelling** op blz. 6.

WAARSCHUWING

Een zelfontlastende luchtkraan (D) en een materiaalafapkraan (J) moeten in ieder in uw systeem aanwezig zijn. Deze toebehoren helpen het risico te verminderen van ernstig lichamelijk letsel waaronder het spatten van materiaal in de ogen of op de huid, en verwonding door bewegende delen bij het afstellen of repareren van de pomp.

Een zelfontlastende luchtkraan laat lucht ontsnappen die opgesloten is blijven zitten tussen deze kraan en de pomp, nadat de luchttoevoer is afgesloten. Opgesloten lucht kan de pomp onverwachts aan het lopen brengen. Plaats de kraan dicht bij de pomp.

De materiaalafapkraan helpt de materiaal druk te ontlasten in de verdringerpomp, de slang en het pistool. Het aantrekken van de trekker is soms niet voldoende om de druk te ontlasten.

Montageonderdelen

Bevestig de pomp (A) op een manier die past bij de geplande installatie. Zie **Afmetingen** en **Plaatsen voor de bevestigingsgaten** op blz. 22.

Lucht- en materiaalslangen

Zorg ervoor dat alle lucht- en materiaalslangen de juiste maten hebben, en geschikt zijn voor de toegepaste druk-niveaus. Gebruik alleen geaarde lucht- en materiaalslangen. Materiaalslangen moeten aan beide uiteinden beschermingsveren hebben.

Sluit een geaarde materiaalslang (L) aan op de materiaal-uitlaat van de pomp.

Sluit een materiaalzuigslang (N) aan op de 3/4 npt(i) materiaal-inlaat van de pomp.

Gebruik een geaarde luchtslang (H) met een binnenmaat van (minimaal) 13 mm (1/2 inch) om lucht naar de pomp te voeren.

Hulpstukken voor de luchtleiding

Installeer de volgende toebehoren in de volgorde zoals aangegeven in de **Voorbeeldinstallatie**, en gebruik waar nodig verloopnippels:

Een olienevelaar (C) zorgt voor automatische smering van de luchtmotor.

Een zelfontlastende luchtkraan (D) moet in de installatie aanwezig zijn, om lucht te laten ontsnappen die opgesloten is blijven zitten tussen de kraan en de luchtmotor wanneer de kraan gesloten wordt (zie de **Waarschuwing** links). Zorg dat de zelfontlastende kraan goed bereikbaar is vanaf de pomp, en **stroomafwaarts** van het luchtreduceerventiel geplaatst is.

Een pompsnelheidsbegrenzer (B) detecteert wanneer de pomp te snel loopt, en schakelt dan automatisch de luchttoevoer naar de motor af. Een te snel lopende pomp kan ernstig beschadigd raken.

Een luchtreduceerventiel (E) regelt de pompsnelheid en de uitlaatdruk door de luchtdruk naar de pomp te regelen. Plaats het reduceerventiel dicht bij de pomp, maar **stroomopwaarts** van de zelfontlastende luchtkraan.

Een filter in de luchtleiding (F) verwijdert schadelijk vuil en vocht uit de aangevoerde perslucht.

Een tweede zelfontlastende luchtkraan (G) isoleert de toebehoren ten behoeve van het onderhoud. Plaats de kraan stroomopwaarts van alle andere luchtleidingstoebereiden.

Hulpstukken voor de materiaalleiding

Installeer de volgende toebehoren in de posities zoals aangegeven in de **Voorbeeldinstallatie** en gebruik waar nodig verloopnippels:

Een materiaalafapkraan (J) moet in uw systeem aanwezig zijn om de druk te ontlasten in de slang en het pistool (zie de **Waarschuwing** links). Installeer de aftapkraan met de opening naar beneden, en zo dat de handel naar boven wijst als hij wordt geopend.

Een materiaalfilter (K) filtert schadelijke deeltjes uit het materiaal.

Een spuitpistool (M) geeft het materiaal af. Het pistool dat in de **Voorbeeldinstallatie** te zien is, is voor airless spuiten.

Bediening/Onderhoud

Drukontlastingsprocedure

WAARSCHUWING

GEVAAR VAN APPARATUUR ONDER DRUK

De druk in het systeem moet handmatig worden vrijgegeven om de voorkomen dat het per ongeluk start of begint te spuiten. Om het risico te verminderen van letsel door het per ongeluk spuiten van het pistool, spattend materiaal, of bewegende delen, moet u steeds de **Druk-ontlastingsprocedure** uitvoeren wanneer u:

- leest dat de druk moet worden ontlast,
- ophoudt met spuiten,
- het systeem of een deel van het apparaat nakijkt of er onderhoud aan pleegt,
- een spuittip aanbrengt of reinigt.

1. Vergrendel het spuitpistool met de veiligheidspal.
2. Draai de luchtaanvoer naar de pomp dicht.
3. Draai de hoofdontlastkraan (vereist in uw systeem) dicht.
4. Ontgrendel de veiligheidspal van het pistool.
5. Houd een metalen deel van het pistool stevig tegen de zijkant van een geaarde metalen bak en haal de trekker van het pistool over om de druk te ontlasten.
6. Vergrendel het pistool met de veiligheidspal.
7. Draai het aftapventiel open (vereist in uw systeem) en zorg dat u een opvangbak klaar heeft staan om de afgetapte vloeistof op te vangen.

8. Laat de aftapkraan open staan, zolang u het spuit-systeem niet weer gaat gebruiken.

*Als u het vermoedt dat de spuittip of de slang volledig verstopt zit, of dat de druk niet volledig ontlast is nadat u de bovenstaande stappen heeft gevolgd; draai dan de ring van de tipbeschermer of de eindkoppeling van de slang **heel langzaam** los en ontlast zo de druk geleidelijk; draai vervolgens de ring of de koppeling helemaal los. U kan nu de tip of de slang reinigen.*

WAARSCHUWING

Bewegende delen kunnen vingers of andere lichaamsdelen afknellen of amputeren. De zuiger van de luchtmotor (die zich achter het luchtmotordeksel bevindt) beweegt wanneer lucht aan de motor wordt toegevoerd. Zie Afb. 3. Laat daarom de pomp nooit draaien zonder dat de dekselplaten van de luchtmotor zijn geplaatst.

De pomp doorspoelen vóórdt u hem voor het eerst gebruikt

De pomp is getest met lichtgewicht motorolie, die in de pomp blijft ter bescherming. Als het materiaal dat u gaat verpompen door de olie verontreinigd zou kunnen worden, dan moet de olie eerst uitgespoeld worden met een geschikt oplosmiddel. Als de pomp toegepast gaat worden in een circulatiesysteem, laat dan het oplosmiddel ook circuleren totdat de pomp grondig gespoeld is.

WAARSCHUWING

Lees voor uw eigen veiligheid de waarschuwingen getiteld **Brand- en explosiegevaar** op blz. 4, voordat u gaat spoelen. Volg alle daar gegeven aanbevelingen.

Bediening/Onderhoud

De pomp starten en afstellen

Zie **Installatievoorbeeld** op blz. 6. Let op dat het lucht-reduceerventiel (E) en de zelfontlastende luchtkraan (D) gesloten zijn. **PLAATS DE SPUITTIP NOG NIET!**

Sluit een zuigbuis (N) aan op de materiaal-inlaat van de pomp. Houd een metalen gedeelte van het spuitpistool (M) stevig tegen een geaard metalen vat gedrukt, en houd de trekker aangetrokken. Open dan de zelfontlastende luchtkraan (D) van de pomp. Open nu langzaam het lucht-reduceerventiel totdat de pomp start, ongeveer bij 0,9 MPa (2,8 bar).

Laat de pomp langzaam lopen totdat alle lucht eruit is, en pomp en slangen geheel gevuld zijn. Laat de trekker van het pistool los en vergrendel de veiligheidspal. De pomp moet afslaan door de tegendruk nu de trekker is losgelaten.

Volg de **Drukontlastingsprocedure**, op blz. 9 en breng dan de spuittip aan in het pistool.

Als de pomp en leidingen gevuld zijn en er voldoende luchtdruk en luchttoevoer is, zal de pomp starten en stoppen zodra het pistool wordt geopend en gesloten. In een circulatiesysteem zal de pomp voortdurend blijven lopen, sneller of langzamer naarmate materiaal wordt verbruikt, totdat de luchttoevoer wordt afgesloten.

Gebruik een lucht-reduceerventiel (E) van geschikte afmeting om de pompsnelheid en materiaaldruk te regelen. Gebruik altijd de laagst mogelijke druk die voldoende is om de gewenste resultaten te verkrijgen. Een hogere druk verspilt materiaal en veroorzaakt vroegtijdige slijtage van de pakkingen van de pomp en van de spuittip.

WAARSCHUWING

Om minder risico te lopen dat u te veel druk op het systeem zet, hetgeen kan leiden tot kapotte onderdelen en ernstig lichamelijk letsel, mag u **NOOIT** de op de pomp of in de **Technische gegevens** op blz. 20–21 aangegeven maximale ingaande luchtdruk overschrijden.

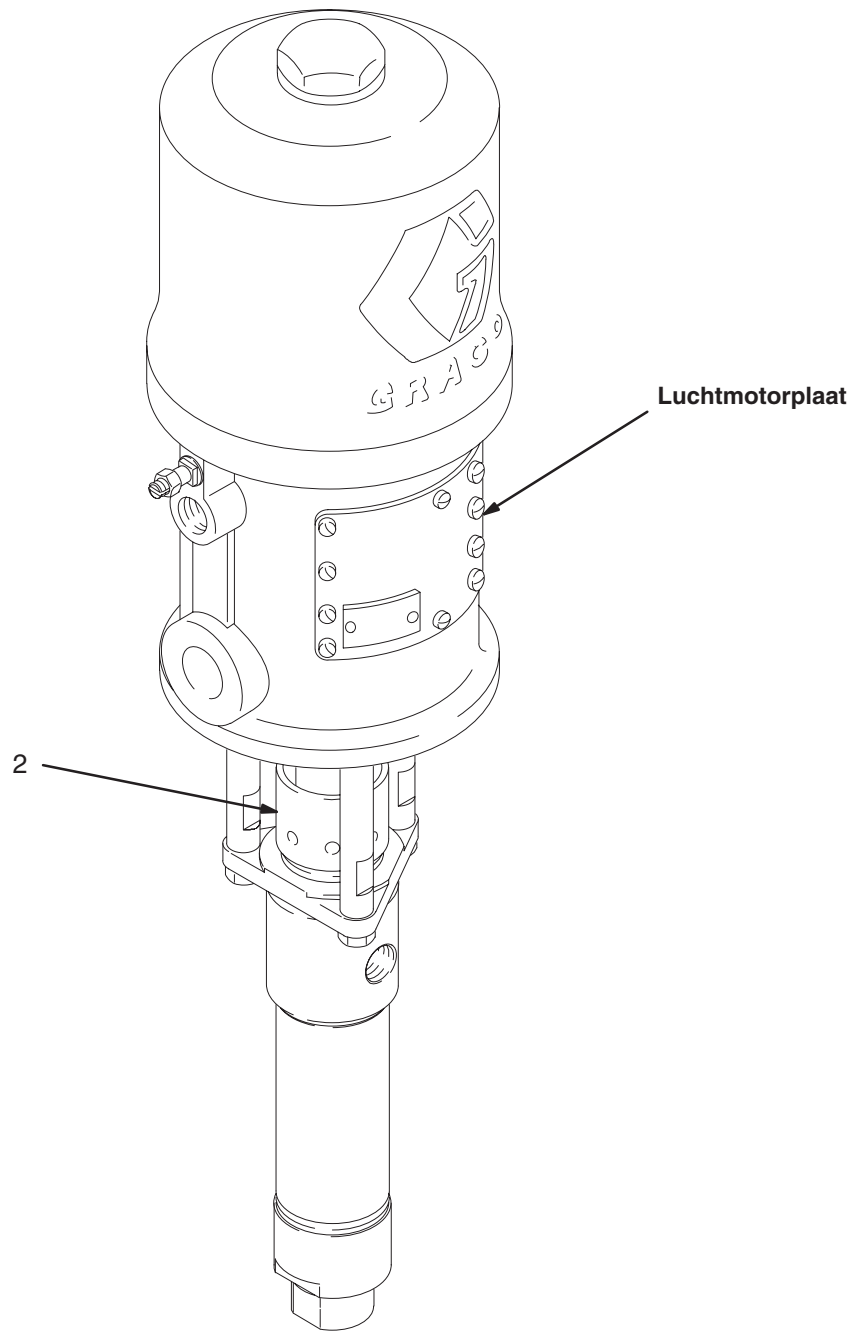
Houd de pakkingmoer/olietas (2) gevuld met Graco's Throat Seal Liquid (TSL) of een gelijkwaardige vloeistof, om de levensduur van de pakkingen te vergroten. Stel de pakkingmoer wekelijks bij, zodat de moer net vast genoeg aangedraaid is om lekken te voorkomen, maar toch niet te vast. Zie Afb. 3. Volg altijd eerst de **Drukontlastingsprocedure** op blz. 9, alvorens de pakkingmoer bij te stellen.

Laat de pomp nooit drooglopen door onvoldoende materiaal-aanvoer. Een droge pomp zal snel harder gaan lopen, en zichzelf mogelijk beschadigen. Een snelheidsbegrenzer (B), die de luchttoevoer afsluit als de pomp sneller loopt dan een vooringestelde maximumsnelheid, is leverbaar. Zie het **Voorbeeldinstallatie** op blz. 6. Gaat uw pomp opeens sneller lopen of loopt hij al te snel, stop hem dan meteen en controleer de materiaal-aanvoer. Als het materiaalvat leeg is en er lucht in de leidingen gepompt is, vul dan het vat en vul ook de pomp en de leidingen weer, of spoel uit, en laat pomp en leidingen gevuld met een geschikt oplosmiddel. Zorg dat er geen lucht achterblijft in het vloeistofsysteem.

Stilzetten van de pomp na het werk

Volg aan het eind van de werkdag de **Drukontlastingsprocedure** op blz. 9. Stop de pomp altijd in de onderste stand van de slag om te voorkomen dat materiaal opdroogt op de verdringerstang en de halspakkingen beschadigt.

Bediening/Onderhoud



Afb. 3

0195

Storingen opsporen en verhelpen

WAARSCHUWING

Om het risico van ernstig letsel te verminderen moet u elke keer als u de instructie krijgt om de druk te ontlasten de **Drukontlastingsprocedure** op blz. 9 volgen.

1. **Ontlast de druk.**
2. Ga alle mogelijke problemen en oplossingen na, voordat u de pomp uit elkaar gaat halen.

Probleem	Oorzaak	Oplossing
Pomp werkt niet.	Luchttoevoer geblokkeerd of onvoldoende.	Zorg voor voldoende luchttoevoer.
	Onvoldoende luchtdruk; luchtkraan dicht of verstopt, enz.	Open; reinig.
	Geen materiaalaanvoer meer.	Vul bij; pomp alle lucht uit pomp en materiaalleidingen.
	Beschadigd luchtklepmechanisme; luchtmotor slaat af.	Onderhoud de luchtmotor (zie 306982 of 307043).
	Opgedroogd materiaal op verdringers-tang (13).	Reinig verdringerstang; controleer of vervang halspakkingen (5, 24); stop de pomp altijd onderin de slag en houd de olietas gevuld met een geschikt oplosmiddel.
Pomp werkt, maar weinig opbrengst bij beide slagen.	Luchttoevoer geblokkeerd of onvoldoende.	Zorg voor voldoende luchttoevoer.
	Onvoldoende luchtdruk; luchtkraan dicht of verstopt, enz.	Open; reinig.
	Geen materiaalaanvoer meer.	Vul bij; pomp alle lucht uit pomp en materiaalleidingen.
	Verstopte materiaalleiding of kraan, etc.	Reinigen.*
	Pakkingmoer (2) te strak	Draai iets los (zie blz. 10).
	Te losse pakkingmoer (2) of versleten halspakkingen (5, 24)	Draai de pakkingmoer vaster (zie blz. 10); vervang de halspakkingen.
Pomp werkt, maar weinig opbrengst bij neergaande slag.	Inlaatventiel blijft openstaan of is versleten.	Maak vrij; voer onderhoud uit.
Pomp werkt, maar weinig opbrengst bij opgaande slag.	Zuigerklep sluit niet of versleten, of pakkingen (20, 23) versleten.	Maak vrij; voer onderhoud uit.
Pomp werkt onregelmatig of gaat steeds harder lopen.	Geen materiaalaanvoer meer.	Vul bij; pomp alle lucht uit pomp en materiaalleidingen.
	Inlaatventiel blijft openstaan of is versleten.	Maak vrij; voer onderhoud uit.
	Zuigerklep sluit niet of versleten, of pakkingen (20, 23) versleten.	Maak vrij; voer onderhoud uit.

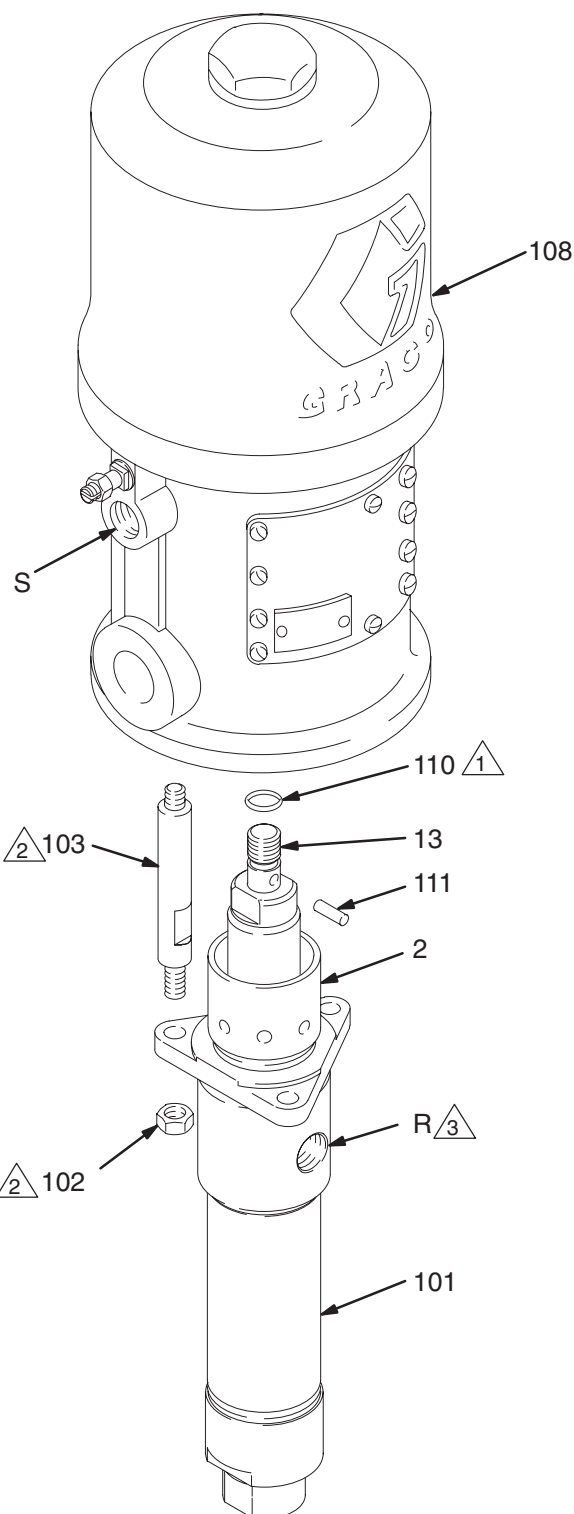
* Volg de **Drukontlastingsprocedure**, zoals beschreven op blz. 9 om te bepalen of de materiaalslang of het pistool verstopt is. Ontkoppel de materiaalslang en plaats een opvangbak onder de materiaaluitlaat van de pomp om eventueel vrijkomend materiaal op te vangen. Draai de lucht net ver genoeg open om de pomp te starten (ongeveer 0,1–0,3 MPa [1,4–2,8 bar]). Als de pomp start wanneer de luchtaanvoer wordt opengedraaid, dan bevindt de verstopping zich in de materiaalslang of het pistool.

Onderhoud

De verdringerpomp ontkoppelen

Afgebeeld model: 224342

1. Spoel de pomp indien mogelijk. Stop de pomp in de onderste stand van de slag. Volg de **Drukontlastingsprocedure** op blz. 9.
2. Koppel de lucht- en materiaalslangen af. Haal de pomp van de bevestiging af. Noteer de onderlinge stand van de materiaaluitlaat (R) van de pomp en de luchtinlaat (S) van de luchtmotor.
3. Schroef de borgmoeren (102) van de verbindingstangen (103). Verwijder de splitpen (111). Schroef de verdringerstang (13) van de luchtmotor (108). Trek voorzichtig de verdringerpomp (101) van de luchtmotor (108). Inspecteer de O-ring (110). Zie Afb. 4.
4. Zie blz. 14 voor onderhoud aan de verdringerpomp. Zie voor een beschrijving van onderhoud aan de luchtmotor de afzonderlijke bijgeleverde handleiding (306982 of 307043).



De verdringerpomp weer aansluiten

1. Smeer de O-ring (110) en plaats die op de verdringerstang (13). Draai de materiaaluitlaat (R) van de pomp ten opzichte van de luchtinlaat (S) van de luchtmotor weer in de stand zoals genoteerd was in stap 2 onder **De verdringerpomp afkoppelen**. Plaats de verdringerpomp (101) op de verbindingstangen (103). Zie Afb. 4.
2. Schroef de borgmoeren (102) losjes op de verbindingstangen (103). Schroef de verdringerstang (13) in de as van de luchtmotor (108) totdat de gaten voor de splitpen over elkaar vallen. Plaats de splitpen (111).
3. Breng draaddichtmiddel aan op de materiaaluitlaat van de pomp (R) en de schroefdraad van de materiaal slang. Bevestig de pomp en sluit alle slangen weer aan. Sluit ook de aardingsdraad weer aan als die afgekoppeld was. Draai de pakkingmoer/olietas (2) aan zodat die goed aansluit, maar niet te vast. Vul de olietas met Graco Throat Seal Liquid (TSL) of een gelijkwaardige vloeistof.
4. Draai de borgmoeren (102) van de verbindingstang gelijkmatig aan met het aangegeven moment in Afb. 4.
5. Start de pomp en laat hem lopen op een luchtdruk van ongeveer 0,3 MPa (2,8 bar) om te controleren of hij goed werkt.
6. Controleer of er materiaal lekt bij de pakkingmoer/olietas (2). Volg eerst de **Drukontlastingsprocedure** op blz. 9, alvorens de pakkingmoer/olietas vast te draaien.

- 1 Smeren.
2 **Model 224342:** Aandraaien tot 27–41 N.m.
Model 224343: Aandraaien tot 14–20 N.m.
3 Indien nodig, draaddichtmiddel aanbrengen.

Afb. 4

0194

Onderhoud

Onderhoud aan de verdringerpomp

Demontage

Leg bij het uit elkaar nemen alle onderdelen in volgorde neer, om de pomp gemakkelijker weer in elkaar te kunnen zetten. Zie Afb. 5.

OPMERKING: Er is een standaard reparatieset verkrijgbaar voor UHMWPE/PTFE pakkingen (224401). Om de beste resultaten te krijgen, moet u alle nieuwe onderdelen uit de set gebruiken. Onderdelen die in de reparatieset zitten zijn aangeduid met één sterretje, bijvoorbeeld (3*).

Er is een ombouwset (224889) verkrijgbaar om de pomp om te bouwen tot een pomp die enkel nog PTFE pakkingen bevat. Zie blz. 19 voor nadere bijzonderheden.

Reinig bij het uiteennemen alle onderdelen grondig. Controleer ze nauwgezet op beschadiging en slijtage, en vervang onderdelen waar nodig.

1. Haal de verdringerpomp los van de luchtmotor zoals uiteengezet op blz. 13.
2. Schroef de borgring (7) met een bahco van de cilinder (8). Zie blz. 5. Verwijder het huis van het inlaatventiel (15).
3. Verwijder de O-ring (12), de kogelaanslagpen (6), de geleider (9) en de kogel (4) uit de behuizing van het inlaatventiel (15).
4. Draai de pakkingmoer (2) los. Duw de verdringerstang (13) zo ver mogelijk naar beneden, en trek die dan aan de onderkant uit de cilinder (8).
5. Plaats de platte zijden van de verdringerstang (13) in een bankschroef. Schroef met een tang op de platte zijden van de tapbout van de zuigerbevestiging (28) de zuiger van de stang. Verwijder één splitpen (3) en de pen van de kogelaanslag (21) en schrijf daarbij op in welke gaten deze waren aangebracht. Verwijder vervolgens de kogel (4).
6. Plaats de platte zijden van de tapbout van de zuigerbevestiging (28) in een bankschroef en schroef de zuigerbout (26) los. Verwijder de zuigerpakkingen (20, 23), de pakkingdrukkers (25, 27) en de sluitring (19).
7. Verwijder de pakkingmoer (2), de pomphalspakkingen (5, 24), pakkingdrukkers (11, 14) en de vulplaatjes (31*) uit het uitlaathuis (1).

8. Controleer alle onderdelen op beschadiging. Reinig alle onderdelen en de schroefdraad met een geschikt oplosmiddel, alvorens het geheel weer in elkaar te zetten. Controleer de gepolijste oppervlakken van de verdringerstang (13) en de cilinder (8) op krassen, inkervingen, of andere beschadigingen, die voortijdige slijtage aan de pakkingen en aldus lekkage kunnen veroorzaken. Wrijf om dit te controleren met een vinger over het oppervlak, of houd het onderdeel schuin tegen het licht. Let op dat de kogelzittingen van de zuiger (26) en het inlaatklephuis (15) niet afgebrokkeld of ingekerfd zijn. Vervang alle versleten of beschadigde onderdelen.

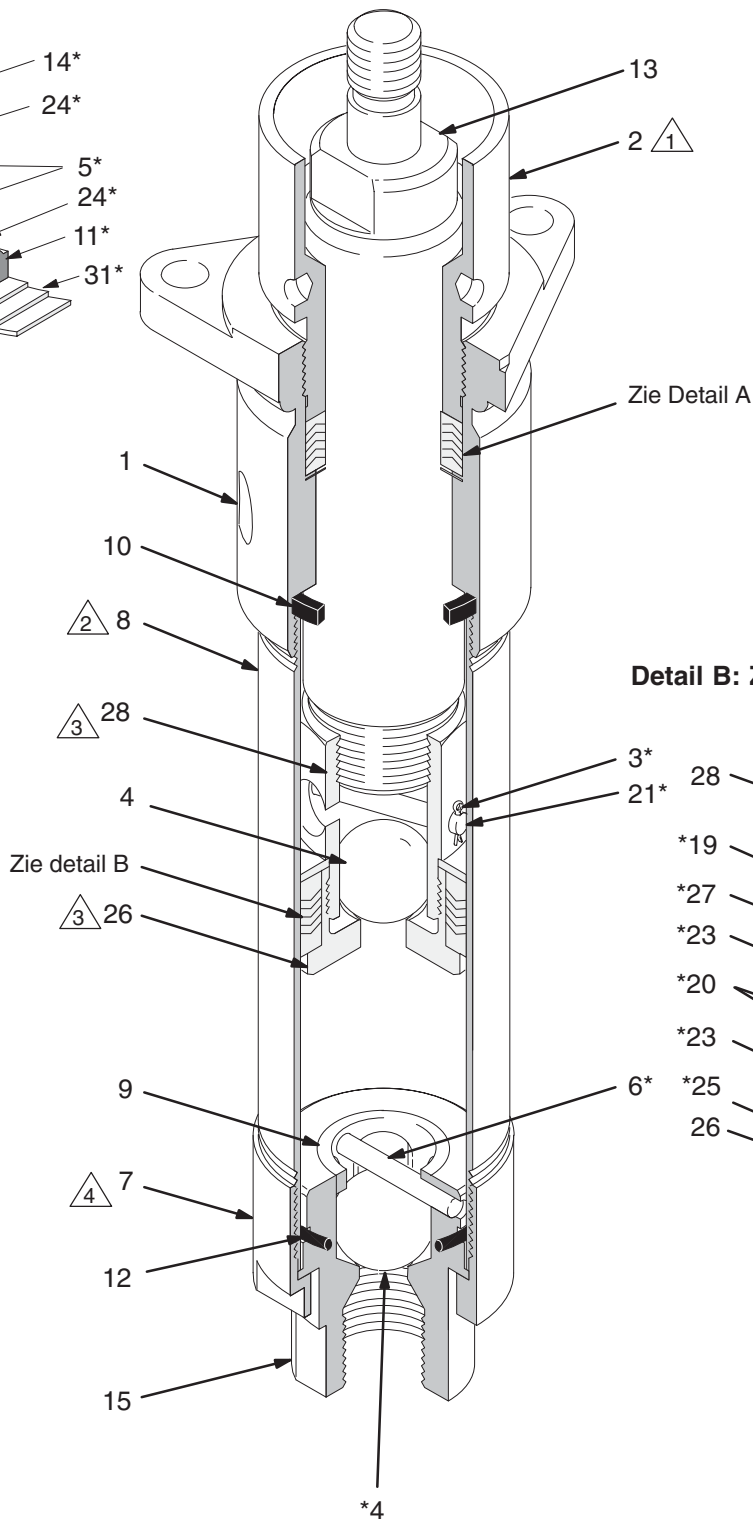
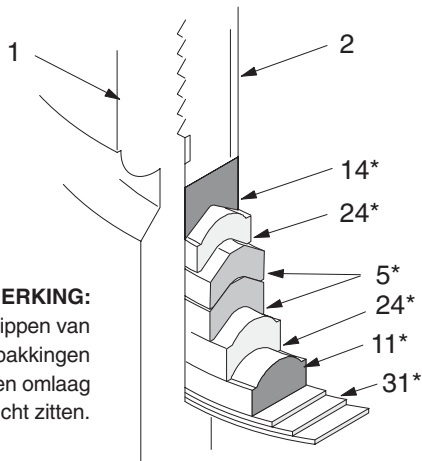
Weer in elkaar zetten

1. Smeer de pomphalspakkingen en installeer ze in de aangegeven volgorde één voor één in het uitlaathuis (1) *met de lippen van de v-pakkingen naar beneden gericht*; de vulplaatjes (31*), de mannelijke pakkingdrukker (11*), één UHMWPE v-pakking (24*), twee PTFE v-pakkingen (5*), één UHMWPE (24*) en de vrouwelijke pakkingdrukker (14*). Breng draadsmeermiddel aan en installeer de pakkingmoer (2) losjes. Zie Afb. 5.
2. Als de cilinder (8) verwijderd was, breng dan draadsmeermiddel aan en installeer hem in het uitlaathuis (1); vervang wel de o-ring (10).
3. Smeer de zuigerpakkingen en plaats ze één voor één in de zuigertapbout (26) in de aangegeven volgorde *met de lippen van de v-pakkingen naar boven gericht*: de vrouwelijke pakkingdrukker (25*), één PTFE v-pakking (23*), twee PTFE v-pakkingen (20*), één UHMWPE (23*), de mannelijke pakkingdrukker (27*) en de sluitring (19*). Zie Afb. 5.
4. Breng draaddichtmiddel aan en schroef de zuigertapbout (26) op de bevestigingsbout van de zuiger (28). Aandraaien tot 68–95 N.m. Installeer de zuigerkogel (4*) op de zuigerzitting. Schuif de aanslagpen van de kogel (21*) in de betreffende gaten en zet hem vast met de splitpen (3*).
5. Plaats de platte zijden van de verdringerstang (13) in een bankschroef. Breng dichtmiddel aan en schroef de complete zuiger op de stang. Aandraaien tot 68–95 N.m.
6. Steek de verdringerstang (13) in de onderkant van het cilinder (8) en pas daarbij op dat er geen krassen opkomen. Druk de stang recht omhoog tot hij boven uit de pakkingmoer (2) komt.
7. Installeer de kogel (4*), de geleider (9), de o-ring (12) en de aanslagpen van de kogel (6*) in de behuizing van het inlaatventiel (15). Plaats het inlaatventiel in de borgring (7). Breng draaddichtmiddel aan op de borgring en de cilinder (8) en schroef de ring op de cilinder.
8. Verbind de verdringerpomp weer aan de luchtmotor zoals uitgelegd op blz. 13.

Onderhoud

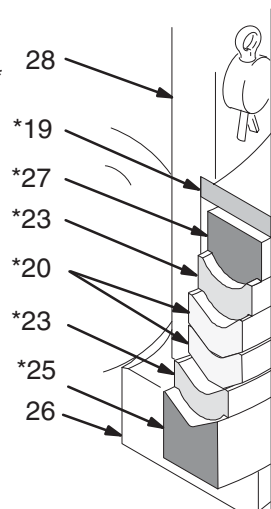
Detail A: Pomphalspakkingen

OPMERKING:
De lippen van de v-pakkingen moeten omlaag gericht zitten.



Detail B: Zuigerpakking

OPmerking:
De lippen van de v-pakkingen moeten omhoog gericht zitten.

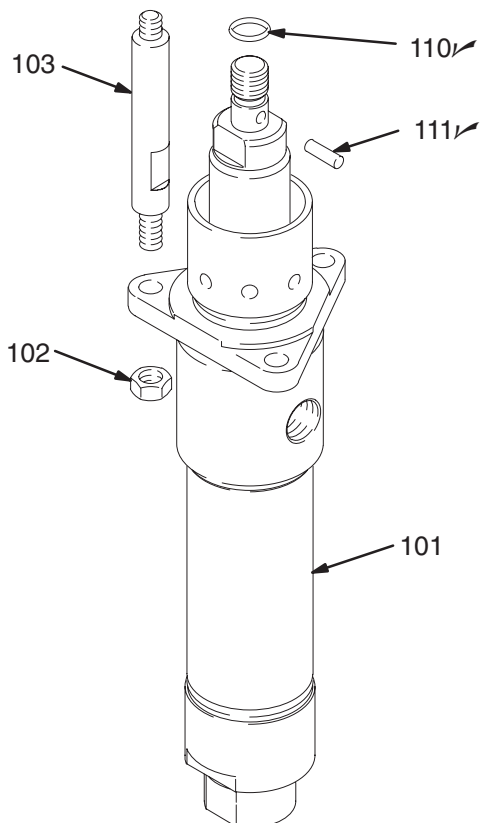
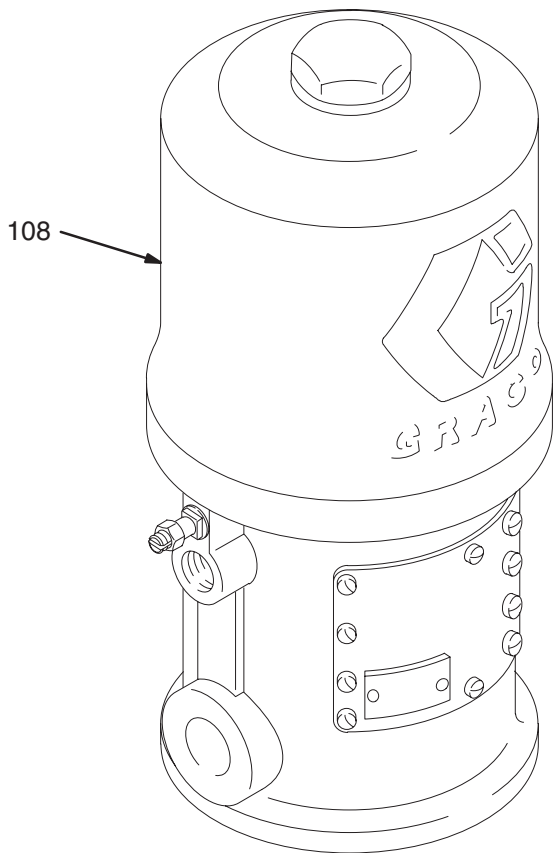


Onderdelen

Model 224342, serie A
10:1 President-pomp
 Bevat onderdelen 101–111

Ref nr.	Onder-deelnr.	Omschrijving	Aantal
101	224341	VERDRINGERPOMP Zie blz. 18–19 voor onderdelen	1
102	102021	BORGMOER; 3/8–16; roestvast staal	3
103	166237	VERBINDINGSSTANG; roestvast staal; 89 mm van hals tot hals	3
108	207352	LUCHTMOTOR Zie 306982 voor onderdelen	1
110	156082✓	DICHTING, O-ring; nitrile rubber	1
111	101946✓	SPLITPEN; roestvast staal; 3,2 mm x 3,8 mm	1

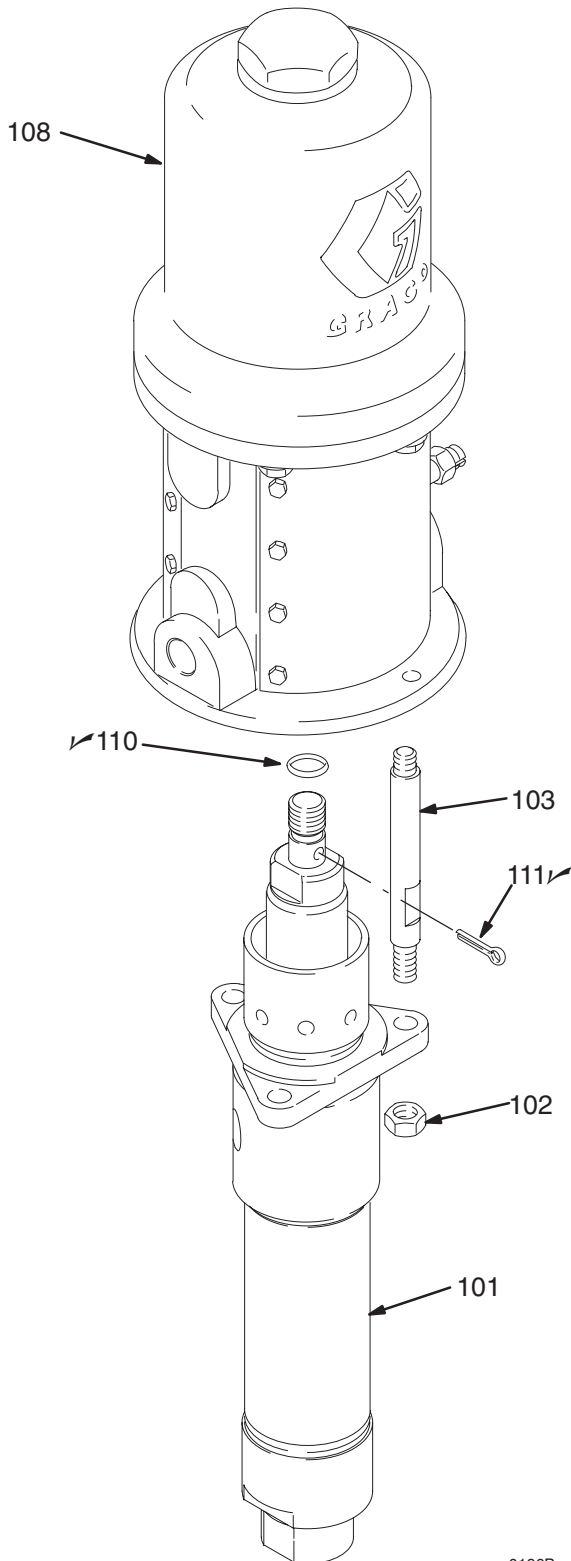
✓ Houd deze reserveonderdelen in voorraad om stilstand te verminderen.



0194

Onderdelen

Model 224343, serie A
 5:1 Monark-pomp
 Bevat onderdelen 101-111



Ref nr.	Onderdeelnr.	Omschrijving	Aantal
101	224341	VERDRINGERPOMP Zie blz. 18-19 voor onderdelen	1
102	102021	BORGMOER; 3/8-16; roestvast staal	3
103	165297	VERBINDINGSSTANG; roestvast staal; 89 mm van hals tot hals	3
108	205997	LUCHTMOTOR Zie 307043 voor onderdelen	1
110	156082 ✓	DICHTING, O-ring; nitrile rubber	1
111	101946 ✓	SPLITPEN; roestvast staal; 3,2 mm x 3,8 mm	1

✓ Houd deze onderdelen bij de hand, voor minder tijdverlies bij onderhoud.

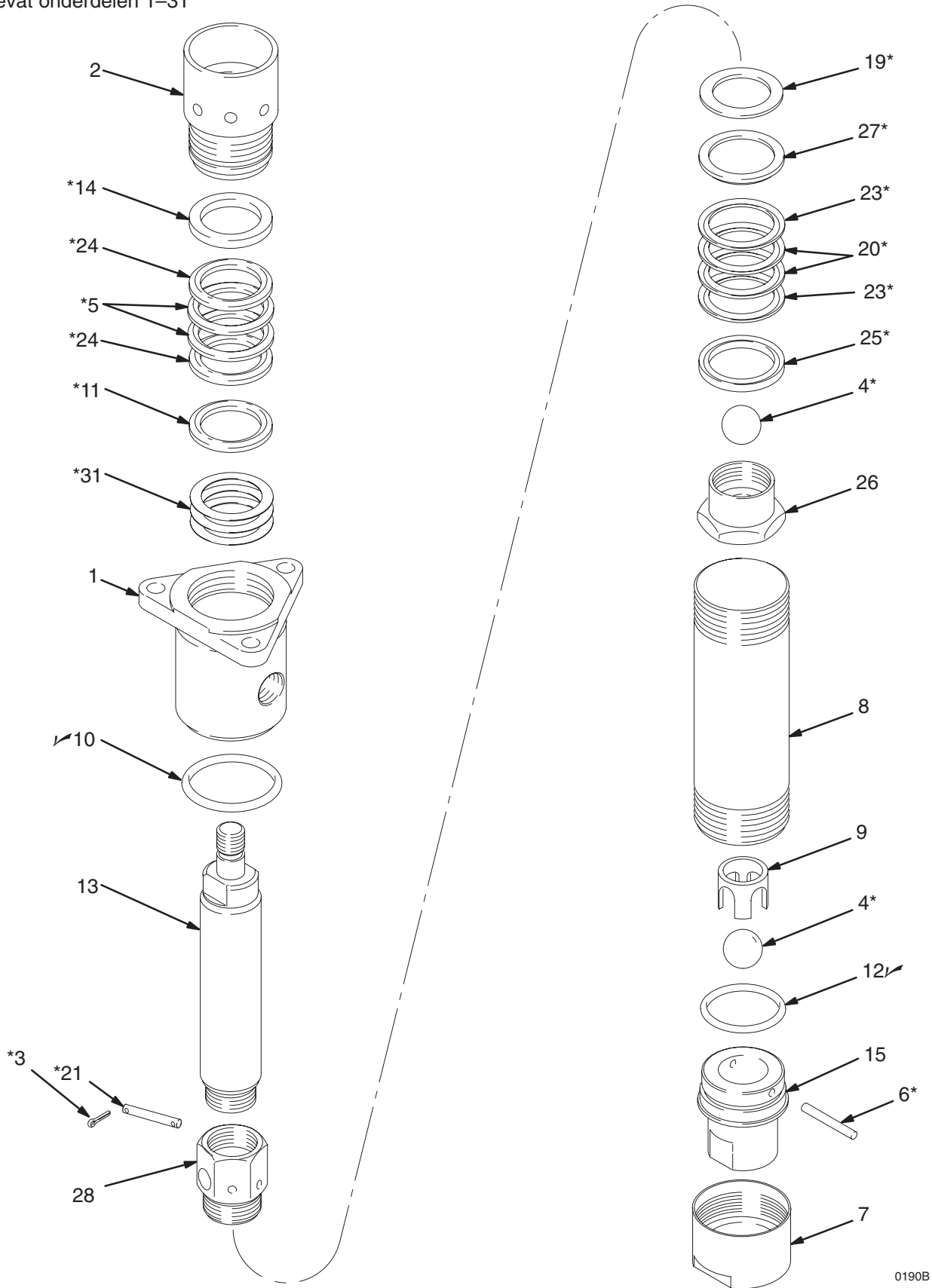
0196B

Onderdelen

Model 224341, serie A

Verdringerpomp, zware uitvoering roestvast staal

Bevat onderdelen 1-31



0190B

Onderdelen

Model 224341, serie A

Verdringerpomp, zware uitvoering roestvast staal

Bevat onderdelen 1–31

Ref. Nr.	Onder-deelnr.	Omschrijving	Aantal
1	205999	UITLAATHUIS; roestvast staal	1
2	186995	PAKKINGMOER/OLIETAS; roestvast staal	1
3*	100063	SPLITPEN; 1,6 mm x 13 mm; roestvast staal	2
4*	101917	KOGEL; roestvast staal; diameter 22 mm (0,875")	2
5*	162866	V-PAKKING, halspakking; PTFE	2
6*	162947	PEN, kogelaanslag; inlaat; roestvast staal	1
7	164630	BORGRING; roestvast staal	1
8	186994	CILINDER; roestvast staal	1
9	164679	GELEIDER, kogel; roestvast staal	1
10✓	164782	O-RING; PTFE	1
11*	186987	PAKKINGDRUKKER, pomphals, mannelijk; roestvast staal	1
12✓	164846	O-RING; PTFE	1
13	186997	STANG, verdringerstang; roestvast staal	1
14*	186988	PAKKINGDRUKKER, pomphals, vrouwelijk; roestvast staal	1
15	186992	HUIS, ventielhuis, inlaat; roestvast staal	1
19*	176634	SLUITRING, zuiger; roestvast staal	1
20*	176635	V-PAKKING, zuiger; PTFE	2
21*	176637	PEN, kogelaanslag, zuiger; roestvast staal	1
23*	176638	V-PAKKING, zuiger; UHMWPE	2
24*	176639	V-PAKKING, pomphals; UHMWPE	2
25*	186989	PAKKINGDRUKKER, zuiger, vrouwelijk; roestvast staal	1
26	186993	TAPBOUT, zuiger; roestvast staal	1
27*	186990	PAKKINGDRUKKER, zuiger, mannelijk; roestvast staal	1
28	176644	TAPBOUT, montage, zuiger; roestvast staal	1
31*	190484	VULPLAATJE	3

Alternatieve ombouwset voor PTFE pakkingen 224889

Om de pomp geheel met PTFE pakkingen uit te rusten. Set afzonderlijk aan te schaffen. Bevat de volgende onderdelen:

Onder-deelnr.	Omschrijving	Aantal
162866	V-PAKKING; PTFE	4
186987	PAKKINGDRUKKER, pomphals, mannelijk; roestvast staal	1
186988	PAKKINGDRUKKER, vrouwelijk; roestvast staal	1
176635	V-PAKKING, zuiger; PTFE	4
186989	PAKKINGDRUKKER, zuiger, vrouwelijk; roestvast staal	1
186990	PAKKINGDRUKKER, zuiger, mannelijk; roestvast staal	1

* Deze onderdelen zitten in reparatieset 224401, die los kan worden gekocht.

✓ Houd deze onderdelen bij de hand, voor minder tijdverlies bij onderhoud.

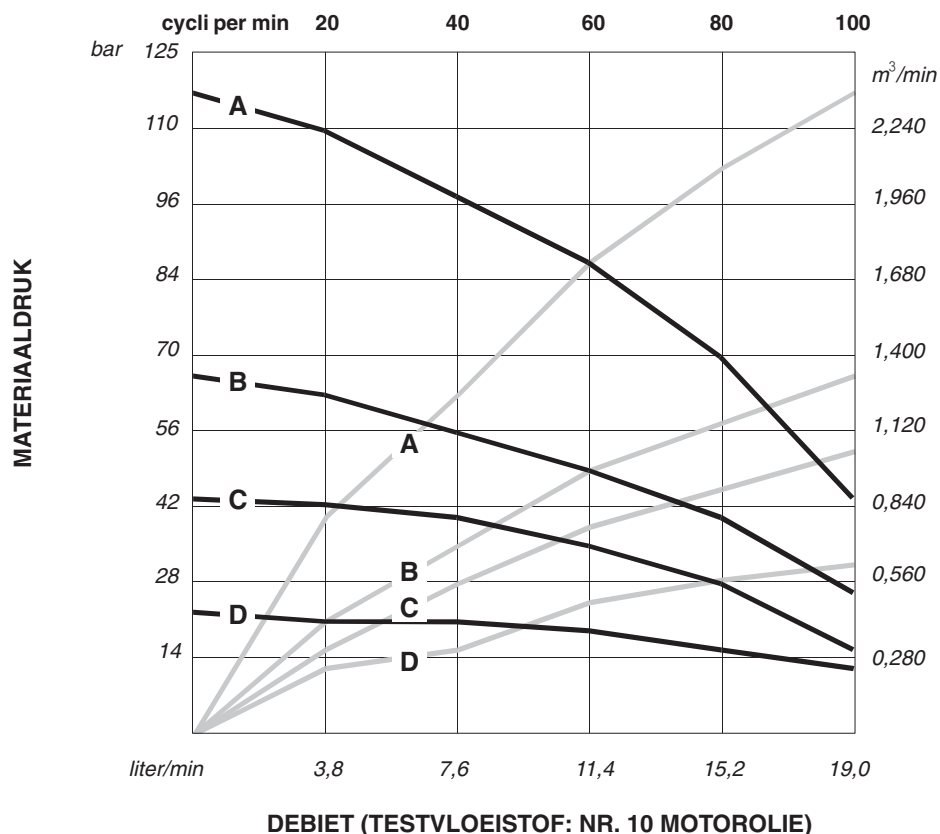
Technische gegevens

10:1 President

Categorie	Gegevens
Maximum vloeistofwerkdruk	12,5 MPa (125 bar)
Maximum druk inkomende perslucht	1,3 MPa (12,5 bar)
Pompcycli per 3,8 liter	20
Maximum aanbevolen pompsnelheid voor continu gebruik	60 cycli/min
Maximum debiet bij continu gebruik	11,4 liter bij 60 cycli/min
Aanbevolen snelheid voor optimale levensduur van de pomp	15–25 cycli/min; 2,84–4,73 liter/min
Luchtverbruik	ongeveer 0,42 m ³ /min bij 3,8 liter/min bij 0,7 MPa (7 bar) luchtdruk
Gewicht	ca. 14 kg
Bevochtigde delen	AISI 302, 303, 304, 316 en 17–4 PH roestvast staal; verchroomd; PTFE; Ultra-High Molecular Weight Polyethylene

VERKLARING: Materiaaluitlaatdruk – Zwarte curven
Luchtverbruik – Grijsze curven

A 1,3 MPa (12,5 bar) luchtdruk
B 0,7 MPa (7 bar) luchtdruk
C 0,5 MPa (4,9 bar) luchtdruk
D 0,3 MPa (2,8 bar) luchtdruk



De materiaaldruk opzoeken (bar) voor een bepaalde capaciteit (l/min) en luchtdruk (bar):

1. Zoek de gewenste stroomsnelheid langs de onderste as.
2. Volg de verticale lijn omhoog tot het snijpunt met de gekozen lijn van de uitlaatdruk (zwart). Volg de horizontale lijn naar links en lees de uitlaatdruk voor het materiaal af.

Het luchtverbruik van de pomp (m³/min) bij een specifieke vloeistofdoorstroming (l/min) en de werkluchtdruk (bar) bepalen:

1. Zoek de gewenste stroomsnelheid langs de onderste as.
2. Volg de verticale lijn omhoog tot het snijpunt met de gekozen lijn van het luchtverbruik (grijs). Volg de horizontale lijn naar rechts en lees het luchtverbruik af.

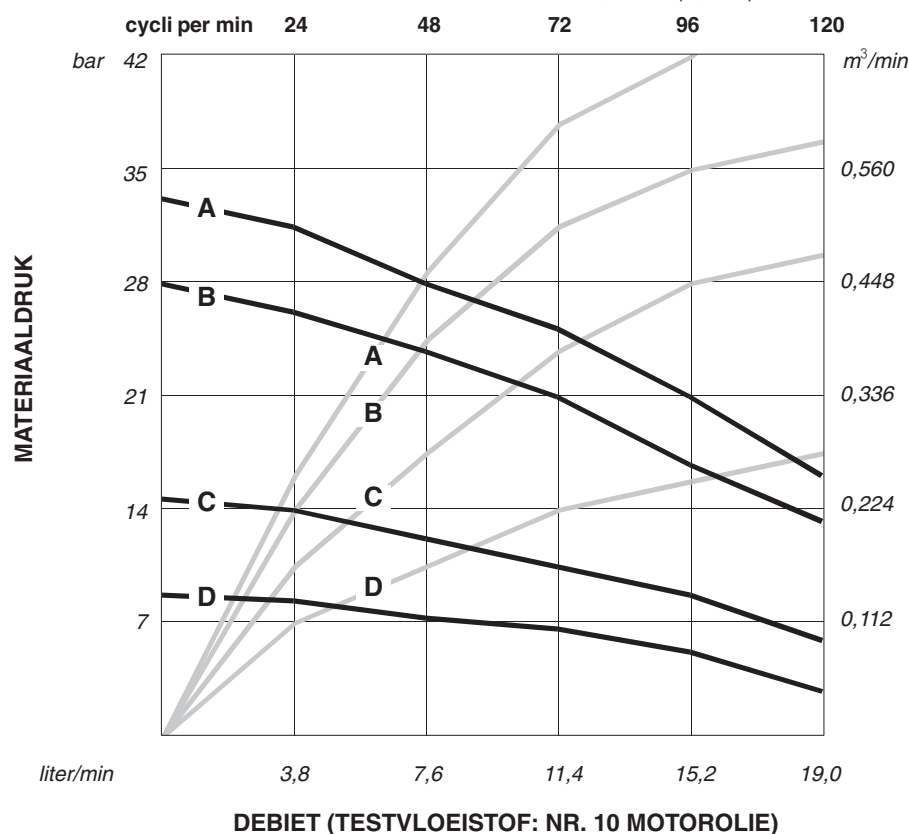
Technische gegevens

5:1 Monark

Categorie	Gegevens
Maximum vloeistofwerkdruk	4,2 MPa (42 bar)
Maximum druk inkomende perslucht	0,8 MPa (8,4 bar)
Pompcycli per 3,8 liter	24
Maximum aanbevolen pompsnelheid voor continu gebruik	60 cycli/min
Maximum debiet bij continu gebruik	9,46 liter bij 60 cycli/min
Aanbevolen snelheid voor optimale levensduur van de pomp	15–25 cycli/min; 2,38–3,94 liter/min
Luchtverbruik	ongeveer 0,23 m ³ /min bij 3,8 liter/min bij 0,7 MPa (7 bar) luchtdruk
Gewicht	ca. 9 kg
Bevochtigde delen	AISI 302, 303, 304, 316 en 17–4 PH roestvast staal; verchromd; PTFE; Ultra-High Molecular Weight Polyethylene

VERKLARING: Materiaaluitlaatdruk – Zwarte curven
Luchtverbruik – Grijsze curven

A 0,8 MPa (8,4 bar) luchtdruk
B 0,7 MPa (7 bar) luchtdruk
C 0,5 MPa (4,9 bar) luchtdruk
D 0,3 MPa (2,8 bar) luchtdruk



De materiaaldruk opzoeken (bar) voor een bepaalde capaciteit (l/min) en luchtdruk (bar):

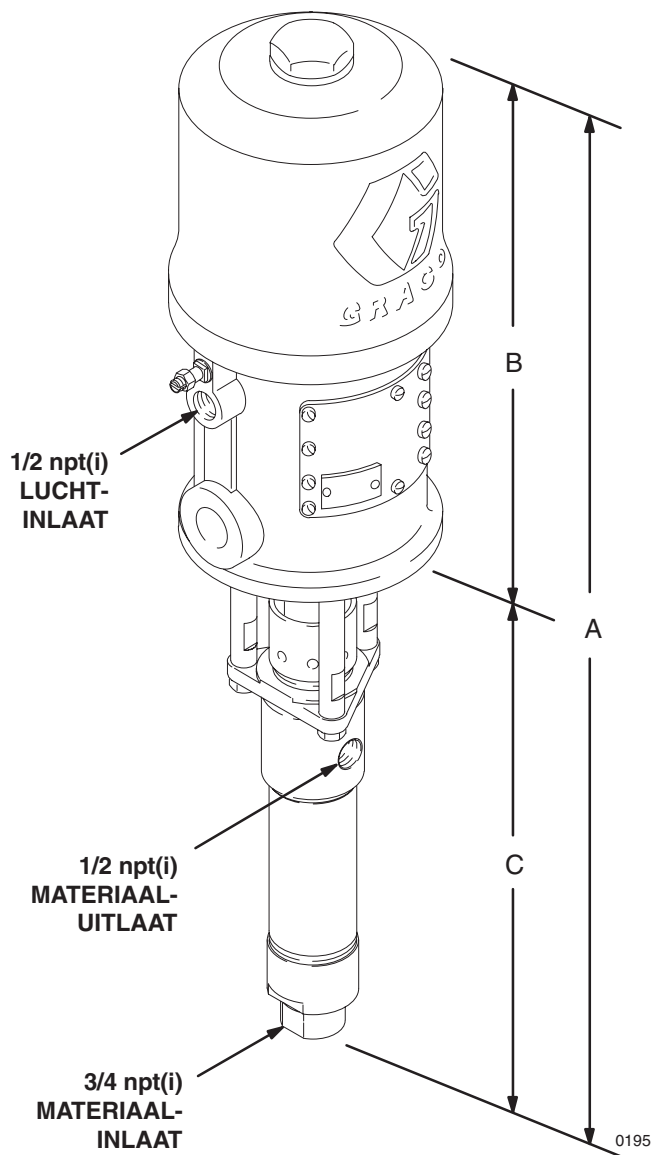
1. Zoek de gewenste stroomsnelheid langs de onderste as.
2. Volg de verticale lijn omhoog tot het snijpunt met de gekozen lijn van de uitlaatdruk (zwart). Volg de horizontale lijn naar links en lees de uitlaatdruk voor het materiaal af.

Het luchtverbruik van de pomp (m³/min) bij een specifieke vloeistofdoorstroming (l/min) en de werkluchtdruk (bar) bepalen:

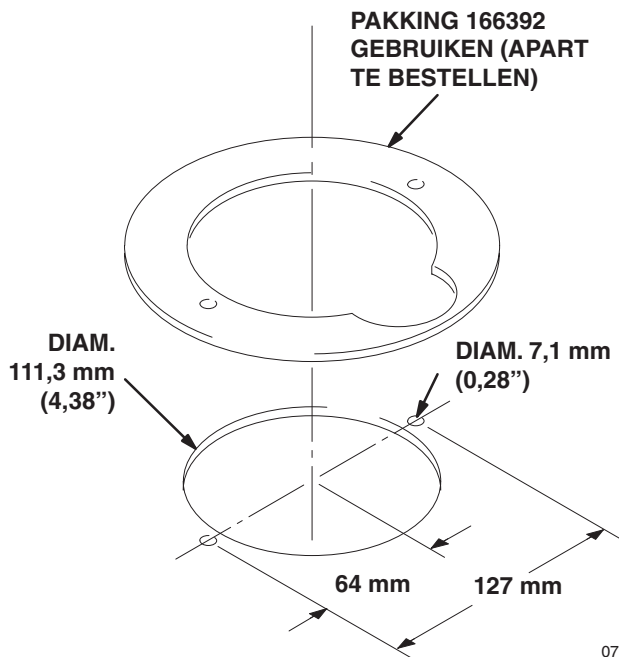
1. Zoek de gewenste stroomsnelheid langs de onderste as.
2. Volg de verticale lijn omhoog tot het snijpunt met de gekozen lijn van het luchtverbruik (grijs). Volg de horizontale lijn naar rechts en lees het luchtverbruik af.

Afmetingen

Afgebeeld model: 224342



Plaatsen voor de bevestigingsgaten



Pomp-model	A	B	C
224342	721 mm	372 mm	349 mm
224343	641 mm	292 mm	349 mm

Standaard Graco-garantievoorwaarden

Graco garandeert dat alle door Graco vervaardigde apparatuur en waarop de naam Graco vermeld staat, op de datum van verkoop door een erkende Graco-leverancier voor gebruik door de oorspronkelijke koper, vrij is van materiaal- en fabricagefouten. Met uitzondering van speciale, uitgebreide, of beperkte garantie zoals gepubliceerd door Graco, zal Graco, gedurende een periode van twaalf maanden na verkoopdatum, elk onderdeel van de apparatuur dat naar het oordeel van Graco gebreken vertoont herstellen of vervangen. Deze garantie geldt alleen indien de apparatuur is geïnstalleerd, gebruikt en onderhouden in overeenstemming met de door Graco schriftelijk verstrekte aanbevelingen.

Normale slijtage en veroudering, of slecht functioneren, beschadiging of slijtage veroorzaakt door onjuiste installatie, verkeerde toepassing, slijpend materiaal, corrosie, onvoldoende of onjuist uitgevoerd onderhoud, nalatigheid, ongeval, eigenmachtige wijzigingen aan de apparatuur, of het vervangen van Graco-onderdelen door onderdelen van andere herkomst, vallen niet onder de garantie en Graco is daarvoor niet aansprakelijk. Graco is ook niet aansprakelijk voor slecht functioneren, beschadiging of slijtage veroorzaakt door de onverenigbaarheid van Graco-apparatuur met constructies, toebehoren, apparatuur of materialen die niet door Graco geleverd zijn, en ook niet voor fouten in het ontwerp, bij de fabricage of het onderhoud van constructies, toebehoren, apparatuur of materialen die niet door Graco geleverd zijn.

Deze garantie wordt verleend onder de voorwaarde dat de koper stelt dat die een defect vertoont gefrankeerd wordt verzonden naar een erkende Graco dealer opdat de aanwezigheid van het beweerde defect kan worden geverifieerd. Indien het beweerde defect inderdaad wordt vastgesteld zal Graco de defecte onderdelen kosteloos herstellen of vervangen. De apparatuur zal gefrankeerd worden teruggezonden naar de oorspronkelijke koper. Indien bij de inspectie geen materiaal- of fabricagefouten worden geconstateerd, dan zullen de herstellingen worden uitgevoerd tegen een redelijke vergoeding, in welke vergoeding de kosten van onderdelen, arbeid en vervoer begrepen kunnen zijn.

DEZE GARANTIE IS EXCLUSIEF, EN TREEDT IN DE PLAATS VAN ENIGE ANDERE GARANTIE, UITDRUKKELIJK OF IMPLICIET, DAARONDER MEDEBEGREPEN MAAR NIET BEPERKT TOT GARANTIES BETREFFENDE VERKOOPBAARHEID OF GESCHIKTHEID VOOR EEN BEPAALDE TOEPASSING.

Gracos enige verplichting en de enige verhaalsmogelijkheid van de koper in geval van een inbreuk op de garantie is hetgeen hierboven is beschreven. De koper gaat ermee akkoord dat geen andere verhaalsmogelijkheid (daarin medebegrepen, maar niet beperkt tot vergoeding van incidentele schade of van vervolgschade door winstderving, gemiste verkoopopbrengsten, letsel aan personen of materiële schade, of welke andere incidentele verliezen of vervolgv verliezen dan ook) aanwezig is. Elke klacht wegens inbreuk op de garantie moet binnen twee (2) jaar na aankoopdatum kenbaar worden gemaakt.

Graco geeft geen garantie en wijst elke impliciete garantie af betreffende verkoopbaarheid of geschiktheid voor een bepaalde toepassing, met betrekking tot toebehoren, apparatuur, materialen of componenten die Graco geleverd, maar niet vervaardigd heeft. Deze onderdelen die door Graco geleverd, maar niet vervaardigd zijn (zoals elektromotoren, schakelaars, slangen, etc.), zijn onderworpen aan de garantie, indien verleend, van de fabrikant ervan. Graco zal aan de koper redelijke ondersteuning verlenen bij het aanspraak maken op die garantie.

Graco is in geen geval aansprakelijk voor indirecte, incidentele of speciale schade of gevolgschade die het gevolg is van het feit dat Graco zulke apparatuur heeft geleverd, of van de uitrusting, de werking, of het gebruik van producten of andere goederen op deze wijze verkocht, ongeacht of die ontstaat door inbreuk op een contract, inbreuk op garantie, nalatigheid van Graco, of anderszins.

FOR GRACO CANADA CUSTOMERS

The parties acknowledge that they have required that the present document, as well as all documents, notices and legal proceedings entered into, given or instituted pursuant hereto or relating directly or indirectly hereto, be drawn up in English. Les parties reconnaissent avoir convenu que la rédaction du présent document sera en Anglais, ainsi que tous documents, avis et procédures judiciaires exécutés, donnés ou intentés à la suite de ou en rapport, directement ou indirectement, avec les procédures concernées.

Alle teksten en illustraties in dit document geven de laatst bekende productinformatie op het moment van publicatie weer. Graco behoudt zich het recht voor om op ieder moment wijzigingen aan te brengen zonder voorafgaande kennisgeving.

Verkoopkantoren: Minneapolis, MN; Plymouth.
Kantoren in buitenland: België; China; Japan; Korea

**GRACO N.V.; Industrieterrein — Oude Bunders;
Slakweidestraat 31, 3630 Maasmechelen, Belgium
Tel.: 32 89 770 700 – Fax: 32 89 770 777**

GEDRUKT IN BELGIE 308116 03/03