



TALİMATLAR

Bu kılavuz önemli uyarı ve bilgiler içermektedir.
OKUYUN VE BAŞVURU İÇİN SAKLAYIN.

Yüksek Hacimli Hava Regülatörleri

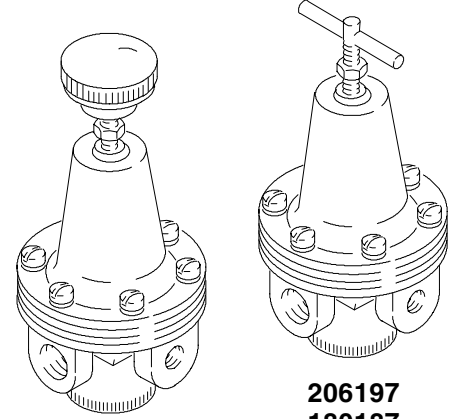
300 psi (2.1 MPa, 21 bar) Maksimum Giren Hava Basıncı

- Maksimum 380 scfm gerektiren sistemlerde kullanım için
- Diyaframlı
- Kendinden Tahliyeli
- 3/8, 1/2, 3/4 ve 1" npt delikli regülatörler
- Maksimum Sıcaklık Aralığı: °F (4-49 °C)

NOT: Düşük hacimli regülatörler için 308167 sayılı kılavuza bakın.

NOT: Çıplak regülatörler ayrı olarak ya da gösterilen regülatör donanımları içinde alınabilir.

NOT: 241661 Regülatör Seti parçaları için sayfa 7'ye bakın.



181521

206197
180187
207755
112728
C11002

0765

0766

Çıplak Regülatör Parça No.	Regülatör Donanımı Parça No.	Maksimum scfm (m ³ /dak)	Pompa/Sistem Uygulaması	Giriş/Çıkış Deliği Boyutu (npt)	Ölçüm Cihazı Deliği Boyutu (2) (npt)	Sap Tipi	Regüle edilmiş Basınç Aralığı	Diyafram Malzemesi
C11002		200 (5.6)	Senator Bulldog President Glutton Husky 2150	3/8	1/4	T	0-125 psi (0-0.9 MPa, 0-9 bar)	Nitril Kauçuk
181521		200 (5.6)	Senator Bulldog	1/2	1/4	Düğme	0-75 psi (0-0.5 MPa, 0-5 bar)	Nitril Kauçuk
206197	205712 206276 218691 902412	200 (5.6)	Senator Bulldog President Glutton Husky 2150	1/2	1/4	T	0-125 psi (0-0.9 MPa, 0-9 bar)	Nitril Kauçuk
180187	218315	380 (10.6)	63:1 King	3/4	1/4	T	0-80 psi (0-0.5 MPa, 0-5 bar)	Nitril Kauçuk
207755	207651 244845	380 (10.6)	King	3/4	1/4	T	0-125 psi (0-0.9 MPa, 0-9 bar)	Nitril Kauçuk
112728	236989	380 (10.6)	Premier	1"	1/4	T	0-125 psi (0-0.9 MPa, 0-9 bar)	Nitril Kauçuk

Montaj

Herhangi bir hava hattı bileşenini monte etmeden önce, kabukları ve diğer pislikleri gidermek için boru hattını hava ile temizleyin. Boru bileşeni ya da bandı yeterli ve sadece erkek dişlerde kullanın. Regülatörü boru hattına, akış yönü gövde üzerine basılmış olan ok ile aynı yönde olacak şekilde monte edin. Regülatörü, hizmet verdiği ekipmanın mümkün olduğunca yakınına monte edin.

⚠ UYARI

Akışkanın enjekte olması, gözlere ya da cilde akışkan sıçraması ya da pompanın beklenmedik bir şekilde çalışmasından kaynaklanan yaralanmalar da dahil olmak üzere ciddi yaralanma riskini azaltmak için **sisteminizde sızdırma-tipi bir ana hava valfi bulunduğundan emin olun.**

Hava valfini, hava regülatörü çıkışı ile regülatörün hizmet verdiği cihazın arasına monte edin. Sistem hava basıncını tahliye ederken, hava basıncını tamamen tahliye etmek için sızdırma-tipi ana hava valfini kapatın.

Kullanıcıya çeşitli donanım seçenekleri sunmak için, regülatör donanımlarının tümüne sızdırma-tipi bir hava valfi dahil edilmemiştir. Bu valfi sipariş etmek için **Aksesuarlar** bölümüne bakın. Servis işlemleri için tecrit etmek amacıyla, hava kontrollerinin akış yukarısına da sızdırma-tipi bir hava valfi monte edilebilir.

Regülatöre giden havanın temiz olduğundan emin olun. Regülatörün hatalı çalışmasına ya da regüle işleminin gerçekleşmemesine, disk alanındaki kir neden olur. Regülatörü temizlemek için, sayfa 3'teki **Onarım** bölümüne bakın.

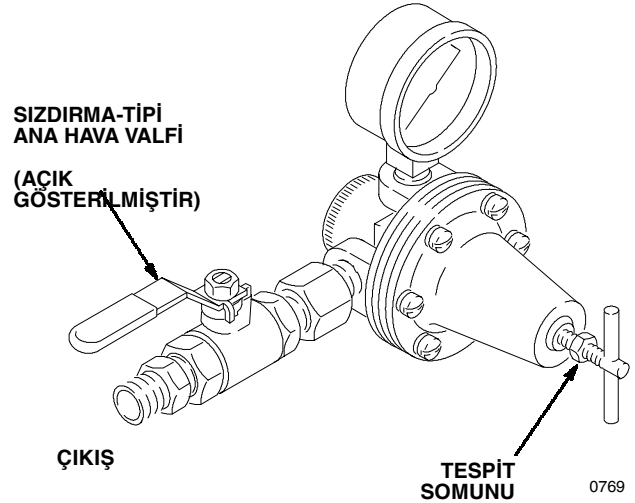
İşletim

Regülatörün Ayarlanması

1. **Regüle edilmiş hava basıncını arttırmak için,** sapı saat yönünde döndürün.
2. **Regüle edilmiş hava basıncını azaltmak için,** sapı saat yönünün tersine döndürün.
3. Ayarı sabitlemek için tespit somununu sıkın.

Basıncın Tahliyesi

1. Havayı valften hizmet verdiği cihaza geçirmek için, sızdırma-tipi ana hava valfini kapatın.
2. Tabanca ya da dağıtım valfinin tetiğine basın ve akışkan basıncını tahliye etmek için tüm akışkan drenaj valflerini kapatın.

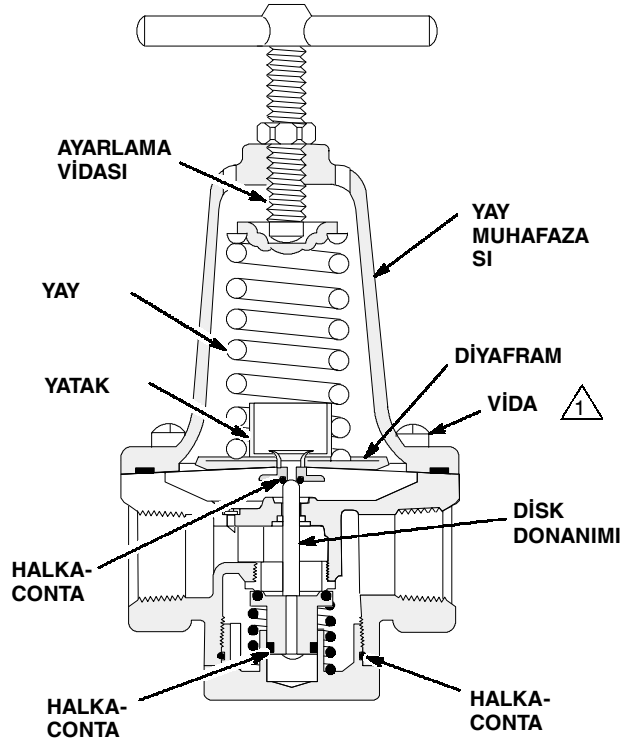


Onarım Setleri

Bu çizelge, bu kılavuzda kapsanan regülatörler için mevcut onarım setlerini tanımlamaktadır. Kesit çizimi, diyaframın yerini göstermektedir.

ÇIPLAK REGÜLATÖR Parça No.	ONARIM SETLERİ	
	102763 Diyafram	102762 Diyafram
206197		X
207755	X	
180187	X	
181521		X
112728	X	

1 45 inç-libre (5.1 N•m) torkla sıkın.



! UYARI

Regülatöre servis yapmadan önce hava ve akışkan basıncını tahliye edin.

Akışkan enjeksiyonu, akışkanın gözlere ya da cilde sıçraması ve hareketli parçalardan kaynaklanan ciddi yaralanma riskini azaltmak amacıyla, sistem hava basıncını tahliye etmek için **daima** sızdırma-tipi ana hava valfini (gerekli) açın ve tabanca ya da dağıtım valfinin tetiğine basın, akışkan basıncını tahliye etmek tüm akışkan drenaj valflerini açın.

Regülatör çalışmazsa, düzensiz çalışırsa, titirse, vs. , yukarıdaki **UYARI** yazısına uyun. Regülatörü sökün ve aşağıdaki şekilde servis yapın.

Regülatörü parçalarına ayırın.

Parçaları ev tipi sabun ve su ya da denatüre alkol (mavi ispiro) ile yıkayın. Parçaları temiz, yumuşak, kuru bir bez ile silin. Regülatör gövdesi içindeki kir ve kirlenici maddeleri temizlemek için basınçlı hava kullanın.

! DİKKAT

Regülatörü temizlemek için trikloretilen, aseton ya da benzer solventler kullanmayın. Bu solventler regülatörün parçalarına zarar verebilir.

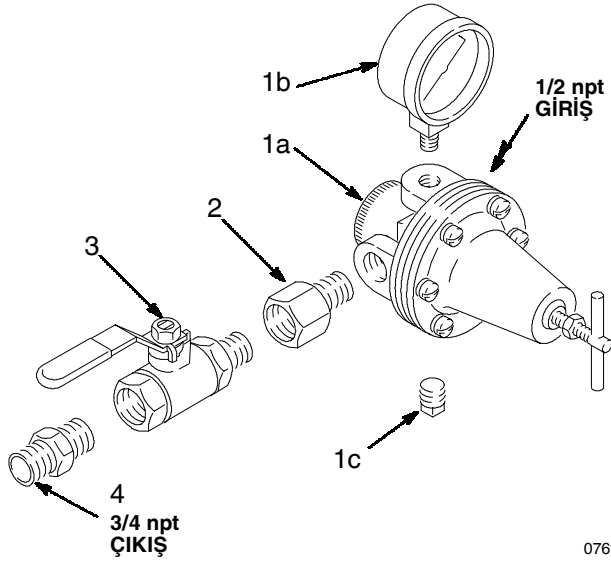
Parçalarda aşınma ya da hasar olup olmadığını kontrol edin. Hasarlı parçaları değiştirin.

Yatak alanını, tüm halka-contaları, ayarlama vidası dişlerini ve yay uçlarını No. 2 lityum-bazlı gres ile yağlayın. Regülatörü tekrar monte edin.

Diyaframı monte ederken, disk gövdesinin diyaframın merkez deliğine monte edildiğinden emin olun. Yay muhafazasını monte edin ve vidaları 45 inç-libre (5.1 N.m) torkla sıkın.

Parçalar

Model 218691

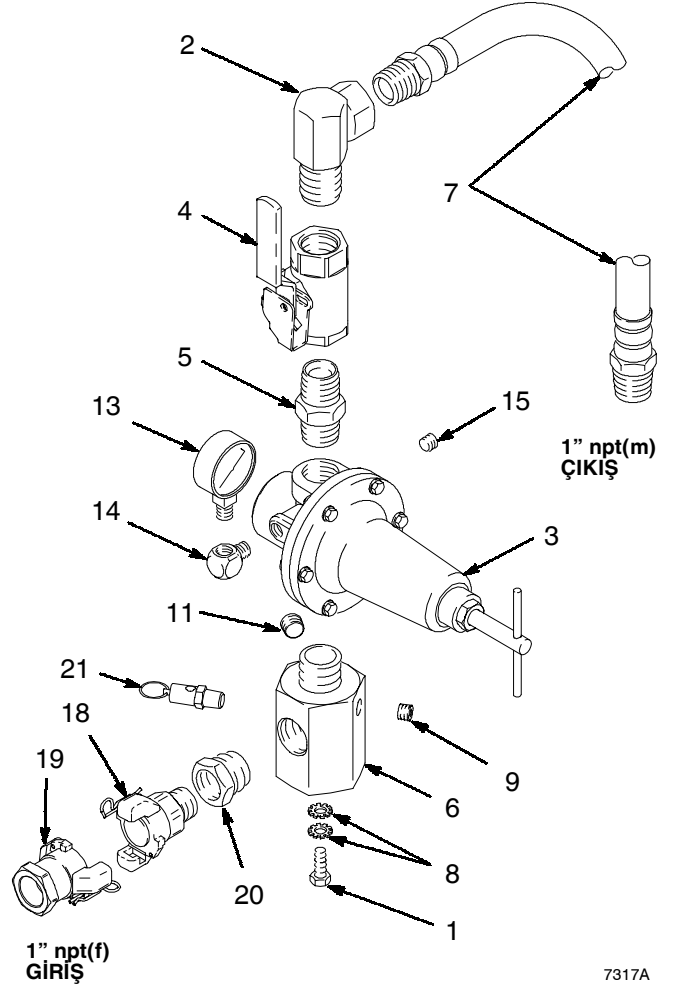


Ref. No.	Parça No.	Açıklama	Mik.
1	206199	HAVA REGÜLATÖRÜ VE ÖLÇÜM CİHAZI	
		Parça 1a, 1b ve 1c'yi kapsar	1
1a	206197	.HAVA REGÜLATÖRÜ	1
1b	100960	.ÖLÇÜM CİHAZI, 0-200 psi (0-1.4 MPa, 0-14 bar) aralık	1
1c	100509	. TAPA, boru; 1/4-18 npt	1
2	168595	ADAPTÖR, 3/4(f) x 1/2(m) npt	1
3	107141	VALF, sızdırma-tipi ana hava, 3/4 npt	1
4	160032	NİPEL, 3/4 npt	1

0769

Model 236989

Ref. No.	Parça No.	Açıklama	Mik.
1	100101	VİDA, kapak, altıgen başlı; 3/8-16; 1" (25 mm) uzunluk	1
2	102806	RAKOR, döner, 90°; 1" npt(m) x 1" npsm(f)	1
3	112728	HAVA REGÜLATÖRÜ	1
4	113163	VALF, sızdırma-tipi ana hava, 1" npt (fbe)	1
5	158585	NİPEL; 1" npt	1
6	189978	MANİFOLD, hava; 1" npt(m) x 1" npt(f); 3/8, 1/4 ve 1/8 npt delikler	1
7	236990	HORTUM, 24" uzunluk, 1" npt(mbe)	1
8	100322	TESPİT RONDELASI, 3/8"	2
9	100139	TAPA, boru, 1/8 npt	1
11	101754	TAPA, boru, 3/8 npt	1
13	100960	ÖLÇÜM CİHAZI, 0-200 psi (0-1.4 MPa, 0-14 bar) aralık	1
14	100840	DİRSEK, hat üstü, 90°, 1/4 -18 npt (m x f)	1
15	100721	TAPA, boru; 1/4 npt	1
18	113429	BİRLEŞTİRİCİ; 3/4 npt(m)	1
19	113430	BİRLEŞTİRİCİ; 3/4 npt(f)	1
20	158586	BURÇ; 1" npt(m) x 3/4 npt(f)	1
21	113498	TAHLİYE VALFİ, hava; 110 psi (0.7 MPa, 7.6 bar)	1

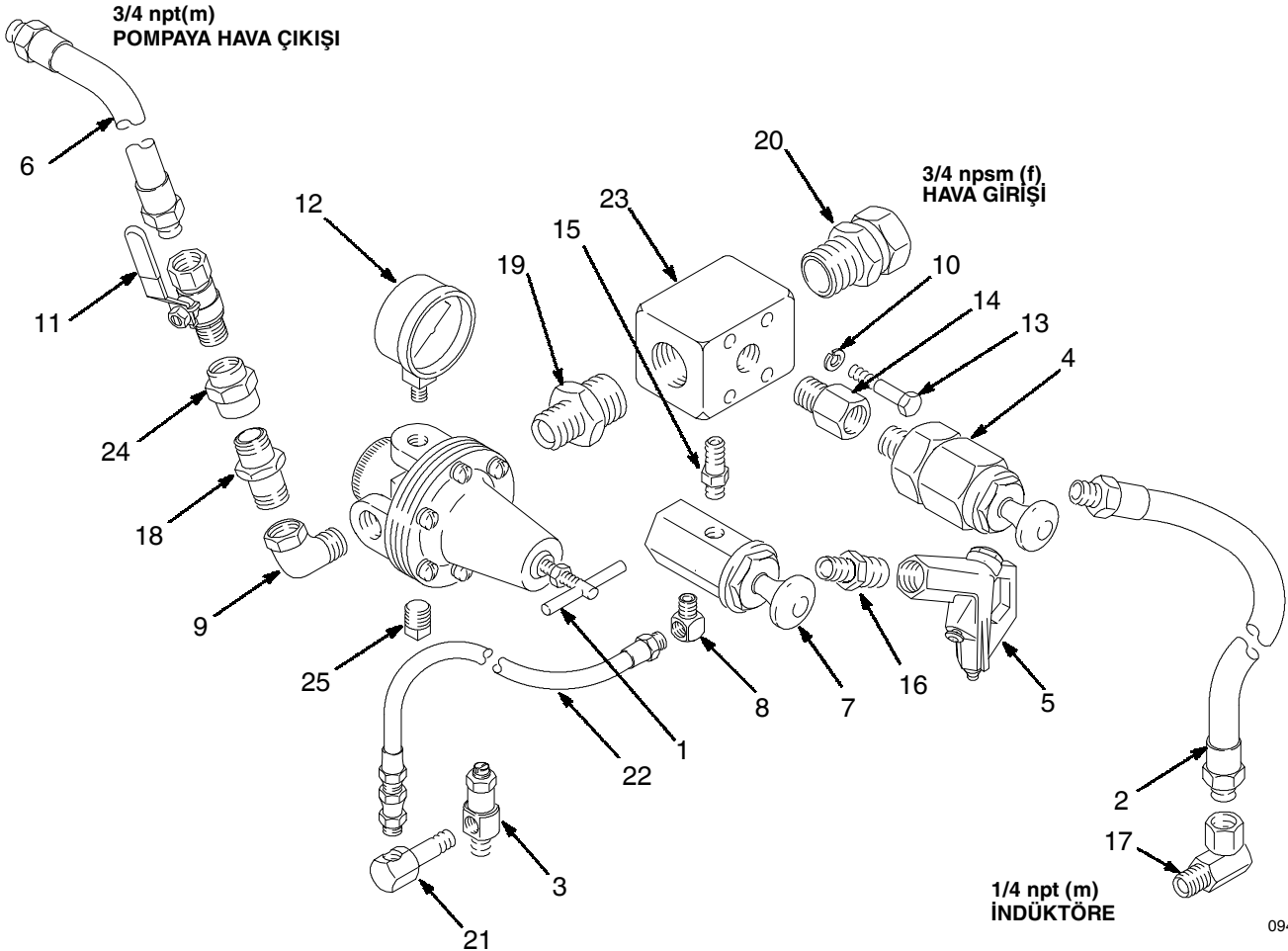


7317A

Parçalar

Model 206276

Ref. No.	Parça No.	Açıklama	Mik.	Ref. No.	Parça No.	Açıklama	Mik.
1	206197	HAVA REGÜLATÖRÜ	1	14	150286	ADAPTÖR, 3/8 npt (m x f)	1
2	202961	HORTUM, 3/8 İç Çap, cpld 3/8-18 x 1/4-18 npt, 48" (1219 mm)	1	15	151243	NİPEL, 1/8-27 npt	1
3	203743	KISMA VALFİ	1	16	151519	NİPEL, redüktör, 1/4-18 x 1/8-27 npt	1
4	203842	HAVA VALFİ, vakum serbest bırakma	1	17	155541	RAKOR, 90°, 1/4-18 npt (m) x 1/4-18 npsm(f) döner rakor	1
5	208625	HAVA PÜSKÜRTME TABANCASI	1	18	156877	NİPEL, 1/2-14 npt, 2 1/2" uzunluk	1
6	214952	HORTUM, 3/4" İç Çap, cpld 3/4 x 1/2 npt, 16" (406 mm) uzunluk	1	19	157191	ADAPTÖR, 1/2-14 x 3/4-14 npt, 1 7/8" uzunluk	1
7	206292	GEÇME VALF	1	20	157785	RAKOR, 3/4 npt(m) x 3/4 npsm(f) döner rakor	1
8	100839	DİRSEK, 1/8-27 npt	1	21	160701	DİRSEK, 1/8-27 npt (m x f)	1
9	100119	DİRSEK, 1/2" npt	1	22	165741	HORTUM, 1/2" İç Çap, cpld 1/8-27 npt, 24" (610 mm) uzunluk	1
10	100214	TESPİT RONDELASI, 5/16"	4	23	165770	HAVA MANİFOLDU, iki adet 3/4-14 npt(f); 3/8-18 npt(f), 1/8-27 npt(f)	1
11	107142	VALF, sızdırma-tipi ana hava, 1/2 -14 npt (m x f)	1	24	158581	KAPLİN, 1/2 npt (f)be) 1 1/4" uzunluk	1
12	100960	GÖSTERGE, hava basıncı, 0-200 psi (0-14 bar) aralık, 1/4-18 npt dış	1	25	100509	TAPA, boru, 1/4-18 nptf	1
13	802277	CIVATA BAŞLI VİDA, altıgen başlı; 5/16-18 x 2 1/2" uzunluk	4				



0945

Parçalar

Model 205712

Ref.	No.	Parça No.	Açıklama	Mik.
	1	206197	HAVA REGÜLATÖRÜ	1
	2	206205	MANİFOLD, hava 1/2-14 npt(m) x 3/4-14 npsm(f) döner rakor, 3/8-16 npt montaj saplaması	1
	3	100509	TAPA, boru, 1/4-18 nptf	2
	4	100131	SOMUN, altıgen, 3/8-16 unc	1
	5	100133	TESPİT RONDELASI, yaylı, 3/8"	1
	6	100403	TAPA, boru, 1/8 npt	1
	7	187357	DİRSEK, hat üstü, 1/4 npt (m x f)	1
	8	101180	ÖLÇÜM CİHAZI, 0-200 psi (0-1.4 MPa, 0-14 bar) aralık	1
	9	214952	HORTUM, hava, 3/4" İç Çap, akuple 3/4-14 x 1/2 npt, 15" (381 mm) uzunluk	1
	10	107142	VALF, sızdırma-tipi hava, 1/2-14 npt	1

Model 207651

Ref.	No.	Parça No.	Açıklama	Mik.
	1	207755	HAVA REGÜLATÖRÜ	1
	2	207675	MANİFOLD, hava 3/4-14 npt(m) x 3/4-14 npsm(f) döner rakor, 3/8-16 npt montaj saplaması	1
	3	100509	TAPA, boru, 1/4-18 npt	2
	4	100131	SOMUN, altıgen, 3/8-16 unc	1
	5	100133	TESPİT RONDELASI, yaylı, 3/8"	1
	6	100403	TAPA, boru, 1/8-18 npt	1
	7	100840	DİRSEK, hat üstü, 1/4 npt (m x f)	1
	8	101180	ÖLÇÜM CİHAZI, 0-200 psi (0-1.4 MPa, 0-14 bar) aralık	1
	9	214953	HORTUM, hava, 3/4" İç Çap, akuple 3/4 npt (mbe), 15" (381 mm) uzunluk	1
	10	107141	VALF, sızdırma-tipi hava, 3/4-14 npt	1

Model 241661 ve 902412 (gösterilmemiştir)

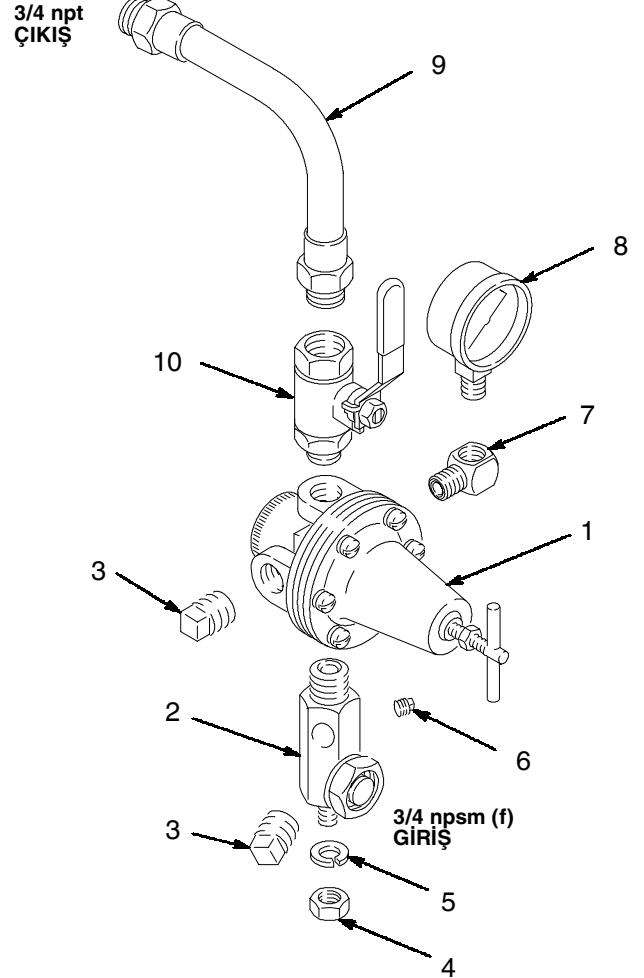
Ref.	No.	Parça No.	Açıklama	Mik.
	1	206197	HAVA REGÜLATÖRÜ	1
	2	207438	MANİFOLD (902412'de kullanılır)	1
		161262	RAKOR (241661'de kullanılır)	1
	6	100403	TAPA, boru (902412'de kullanılır)	1
		100509	TAPA, boru (241661'de kullanılır)	1
	7	100840	DİRSEK, hat üstü, 1/4 npt (m x f)	1
	8	100960	ÖLÇÜM CİHAZI, 0-200 psi (0-1.4 MPa, 0-14 bar) aralık	1
	10	107142	VALF, sızdırma (902412'de kullanılır)	1
		113269	VALF, sızdırma (241661'de kullanılır)	1
	11	158491	NİPEL; 1/2 npt	2
	12	157416	RAKOR, 90°, 1/2 npt (f) x 1/2 npsm(f) döner rakor	1

Model 244845 (gösterilmemiştir)

Ref.	No.	Parça No.	Açıklama	Mik.
	1	207755	HAVA REGÜLATÖRÜ	1
	3	100509	TAPA, boru; 1/4-18 npt	1
	8	100960	ÖLÇÜM CİHAZI, 0-200 psi (0-1.4 MPa, 0-14 bar) aralık	1

Model 218315

Ref.	No.	Parça No.	Açıklama	Mik.
	1	180187	HAVA REGÜLATÖRÜ	1
	2	207675	MANİFOLD, hava 3/4-14 npt(m) x 3/4-14 npsm(f) döner rakor, 3/8-16 npt montaj saplaması	1
	3	100509	TAPA, boru, 1/4-18 npt	2
	4	100131	SOMUN, altıgen, 3/8-16 unc	1
	5	100133	TESPİT RONDELASI, yaylı, 3/8"	1
	6	100403	TAPA, boru, 1/8-18 npt	1
	7	100840	DİRSEK, hat üstü, 90°, 1/4 npt(m x f)	1
	8	101180	ÖLÇÜM CİHAZI, 0-200 psi (0-1.4 MPa, 0-14 bar) aralık	1
	9	214953	HORTUM, hava, 3/4" İç Çap, akuple 3/4 npt (mbe), 15" (381 mm) uzunluk	1
	10	107141	VALF, sızdırma-tipi ana hava, 3/4-14 npt	1

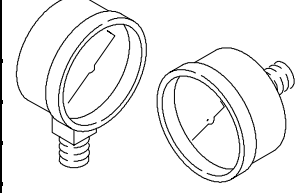


Aksesuarlar

ÖLÇÜM CİHAZLARI

Model	Hava Basıncı Aralığı	Giriş	Muhafaza Tipi	Kadran çapı	Stil	Cam P/N
160430	0-100 psi (0.7 MPa, 7 bar)	1/4 npt	Siyah	2 inç (51 mm)	1	102019
100960	0-200 psi (1.4 MPa, 14 bar)	1/4 npt	Siyah	2 inç (51 mm)	1	102019
101180	0-200 psi (1.4 MPa, 14 bar)	1/4 npt	Krom	2 inç (51 mm)	1	102019
101689	0-200 psi (1.4 MPa, 14 bar)	1/4 npt	Krom	2 inç (51 mm)	2	102019

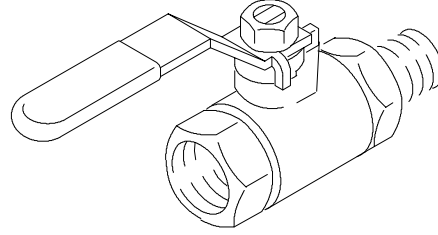
Stil 1 (Alt Giriş)



Stil 2 (Arka Giriş)

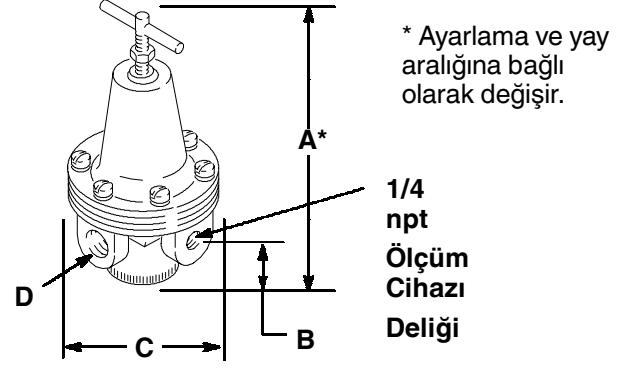
SIZDIRMA-TİPİ ANA HAVA VALFLERİ

Parça No.	Açıklama
113269	1/2 npt (m x f), kırmızı sap
107142	1/2 npt (m x f), sarı sap
113331	1/2 npt (fbe), kırmızı sap
110225	1/2 npt (fbe), sarı sap
113218	3/4 npt (m x f), kırmızı sap
107141	3/4 npt (m x f), sarı sap
113332	3/4 npt (fbe), kırmızı sap
110226	3/4 npt (fbe), sarı sap
113163	1" npt (fbe), kırmızı sap



Boyutlar

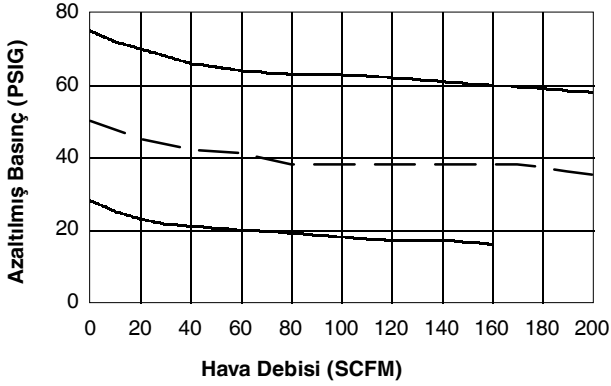
Model	A	B	C	D
206197	7.12" (181 mm)	1.5" (38 mm)	3.25" (83 mm)	1/2" npt
C11002	7.12" (181 mm)	1.5" (38 mm)	3.25" (83 mm)	3/8" npt
180187	7.9" (201 mm)	1.9" (48 mm)	4.25" (108 mm)	3/4" npt
181521	7.12" (181 mm)	1.5" (38 mm)	3.25" (83 mm)	1/2" npt
207755	7.9" (201 mm)	1.9" (48 mm)	4.25" (108 mm)	3/4" npt
112728	10" (254 mm)	1.9" (48 mm)	4.38" (111 mm)	1" npt



Debi Eğrileri

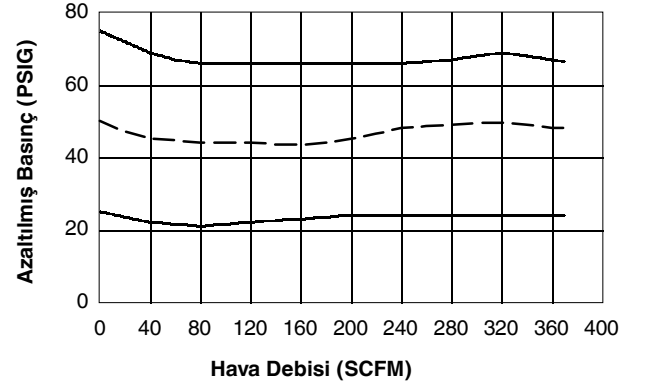
Model 206197, 181521 (1/2" Delik)

100 PSIG Tedarik



Model 180187, 207755 (3/4" Delik), 112728 (1" Delik)

100 PSIG Tedarik



Standart Graco Garantisi

Graco, kendisi tarafından üretilmiş olan ve kendi ismini taşıyan ve yetkili bir Graco distribütörü tarafından orijinal alıcıya kullanılmak üzere satılan tüm ekipmanların satış tarihi itibarıyla hiçbir malzeme ve işçilik hatasına sahip olmadığını garanti eder. Graco tarafından yayınlanan her türlü özel, genişletilmiş ya da sınırlı garanti hariç olmak üzere, Graco satış tarihinden itibaren on iki ay süreyle Graco tarafından arızalı olduğu belirlenen tüm ekipman parçalarını onaracak ya da değiştirecektir. Ancak bu garanti, ekipmanın Graco'nun yazılı önerilerine göre monte edilmiş, çalıştırılmış ve bakımı yapılmış olması durumunda geçerlidir.

Bu garanti genel aşınma ve yıpranmayı kapsamaz ve Graco genel aşınma ve yıpranmadan ya da hatalı montaj, yanlış uygulama, aşındırma, korozyon, yetersiz ya da uygun olmayan bakım, ihmal, kaza, kurcalama ya da Graco'nun ürettikleri haricindeki bileşen parçalarının kullanılması sonucunda ortaya çıkan hiçbir arıza, hasar ya da aşınmadan sorumlu değildir. Graco, kendisi tarafından temin edilmeyen yapıların, aksesuarların, ekipmanın ya da malzemelerin Graco ekipmanları ile uyumlu olmaması ya da Graco tarafından temin edilmeyen yapılar, aksesuarlar ya da malzemelerin uygun olmayan tasarım, üretim, montaj, işletim ya da bakımı sonucunda ortaya çıkabilecek arıza, hasar ya da aşınmalardan da sorumlu tutulamaz.

Bu garanti, arızalı olduğu bildirilen ekipmanın, bildirilen arızanın doğrulanması için yetkili bir Graco distribütörüne nakliye ücreti önceden ödenerek iade edilmesi koşuluna bağlıdır. Bildirilen arızanın doğrulanması durumunda, Graco tüm arızalı parçaları ücretsiz olarak onaracak ya da değiştirecektir. Ekipman, nakliye ücreti önceden ödenmiş olarak orijinal alıcıya iade edilecektir. Eğer ekipmanın muayenesi sonucunda malzeme ya da işçilik hatasına rastlanmaz ise, onarım işi parça, işçilik ve nakliye maliyetlerini içerebilecek makul bir ücret karşılığında yapılacaktır.

BU GARANTİ TEK VE ÖZELDİR VE BELİRLİ BİR AMAÇA UYGUNLUK GARANTİSİ YA DA TİCARİ ELVERİŞLİLİK GARANTİSİ DE DAHİL AMA BUNLARLA SINIRLI OLMAMAK ÜZERE AÇIKÇA YA DA ZIMNEN BELİRTİLEN DİĞER TÜM GARANTİLERİN YERİNE GEÇMEKTEDİR.

Herhangi bir garanti ihlali durumunda Graco'nun yegane yükümlülüğü ve alıcının yegane çözüm hakkı yukarıda belirtilen şekilde olacaktır. Alıcı başka hiçbir çözüm hakkının (arızı ya da sonuç olarak ortaya çıkan kar kayıpları, satış kayıpları, kişilerin ya da mülkün zarar görmesi ya da diğer tüm arızı ya da sonuç olarak ortaya çıkan kayıplar da dahil ama bunlarla sınırlı olmamak üzere) olmadığını kabul eder. Garanti ihlaline ilişkin her türlü işlem, satış tarihinden itibaren iki (2) yıl içinde yapılmalıdır.

Graco, kendisi tarafından satılan ama kendisi tarafından üretilmiş olmayan aksesuarlar, ekipmanlar, malzemeler ya da bileşenler ile bağlantılı olarak hiç bir garanti vermemekte ve tüm zımni ticari elverişlilik ve belirli bir amaca uygunluk garantilerini reddetmektedir. Graco tarafından satılan ancak Graco tarafından üretilmiş olmayan bu ürünler (elektrik motorları, şalterler, hortumlar, vs. gibi), varsa kendi üreticilerinin garantisine altındadır. Graco, alıcıya bu garantilerle ilgili her türlü talebinde makul bir şekilde yardımcı olacaktır.

Graco hiç bir durumda, gerek sözleşme ihlali, garanti ihlali ya da Graco'nun ihmali gerekse bir başka nedenden dolayı olsun, Graco'nun işbu sözleşme uyarınca ekipman temin etmesinden ya da bu sözleşme ile satılan herhangi bir ürün ya da diğer malların tedarik edilmesi, performansı ya da kullanımından kaynaklanan dolaylı, arızı, özel ya da sonuç olarak ortaya çıkan zararlardan sorumlu olmayacaktır.

Bu belgede yer alan tüm yazılı ve görsel veriler, basıldığı sırada mevcut olan en son ürün bilgilerini yansıtmaktadır. Graco'nun herhangi bir zamanda önceden haber vermeden değişiklik yapma hakkı saklıdır.

Satış Ofisleri: Minneapolis, Detroit
Uluslararası Ofisler: Belçika, Kore, Hong Kong, Japonya

**GRACO N. V. ; Industrieterrein - Oude Bunders;
Slakweidestraat 31, 3630 Maasmechelen, Belgium
Tel. : 32 89 770 700 - Faks: 32 89 770 777
www.graco.com**