

Luchtfilters, olienevelaars en sets

308169H

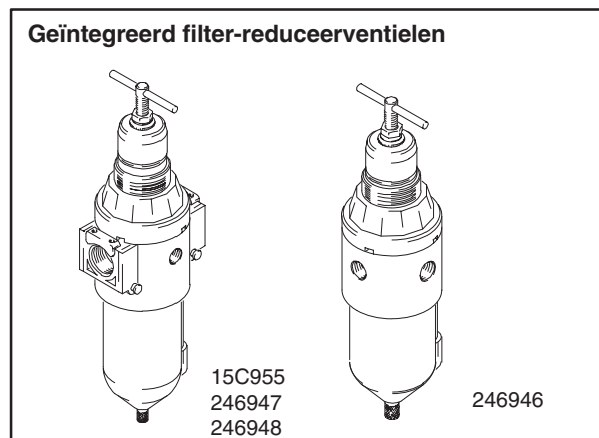
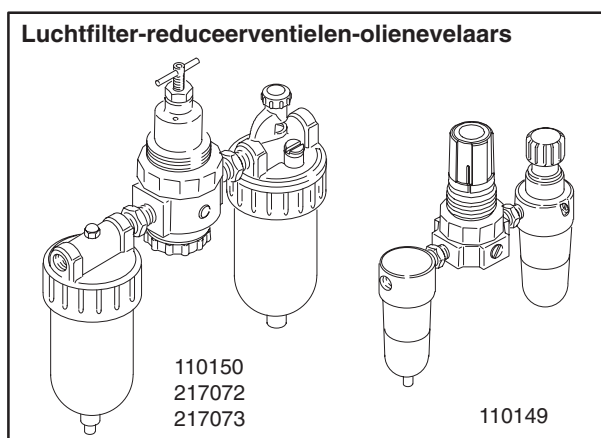
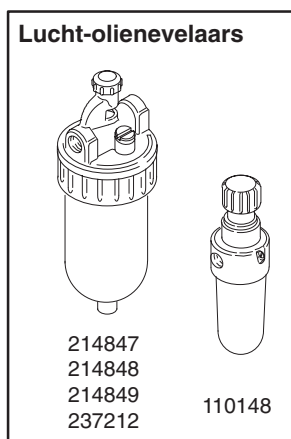
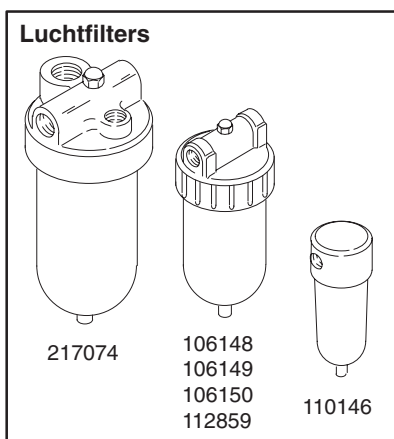
Rev. J

Maximum temperatuurbereik: 4–65 °C



Belangrijke veiligheidsinstructies

Lees alle waarschuwingen en instructies in deze handleiding.
Bewaar deze instructies.



Overzicht van de modellen

Luchtfilters

Modelnr.	Max. m ³ /min.	Pomp/systeemtoepassing	Inlaat/uitlaat	Max. werkdruk* (bar)	Inhoud van de kom (ml)	Filter, micron (maasgrootte)
110146	0,62	Husky 715, Prince, Fast-Flo, Fast-Ball	1/4 npt	21	30	20 (750)
106148	2,2	President, Fire-Ball, Monark	3/8 npt	17,5	150	20 (750)
106149	3,0	Bulldog, Senator, Glutton	1/2 npt	17,5	240	20 (750)
217074	3,0	Bulldog, Senator, Glutton	1/2 npt	17,5	240	40 (375)
106150	7,0	King	3/4 npt	17,5	480	40 (375)
112859	10,0	Premier	1 npt	17,5	480	40 (375)

Lucht-olienevelaars

Modelnr.	Max. m ³ /min.	Pomp/systeemtoepassing	Inlaat/uitlaat	Maximum werkdruk* bar	Inhoud van de kom (ml)
110148	0,34	Husky, Prince, Fast-Flo, Fast-Ball	1/4 npt	21	30
214847	2,5	President, Fire-Ball, Monark	3/8 npt	17,5	150
214848	3,6	Bulldog, Senator, Glutton	1/2 npt	17,5	240
214849	8,1	King	3/4 npt	17,5	480
237212	9,2	Premier	1 npt	17,5	480

LuchtfILTER-reduceerventiel-olienevelaars (F-R-O)

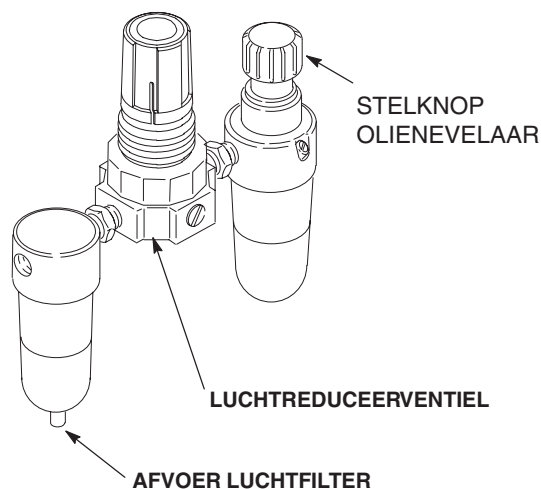
Modelnr.	Bevat			METER	Pomp/systeemtoepassing	Inlaat/uitlaat	Maximum werkdruk* bar
	FILTER	REDUCEER-VENTIEL	OLIE-NEVELAAR				
110149	110146	110318	110148	110319	Husky 715, Prince, Fast-Flo, Fast-Ball	1/4 npt	21
110150	106148	110234	214847	101689	President, Fire-Ball, Monark, Standard	3/8 npt	17,5
217072	106149	104266	214848	101689	Bulldog, Senator, Glutton, Husky 1030	1/2 npt	17,5
217073	106150	207755	214849	101689	King	3/4 npt	17,5

Geïntegreerd filter-reduceerventielen

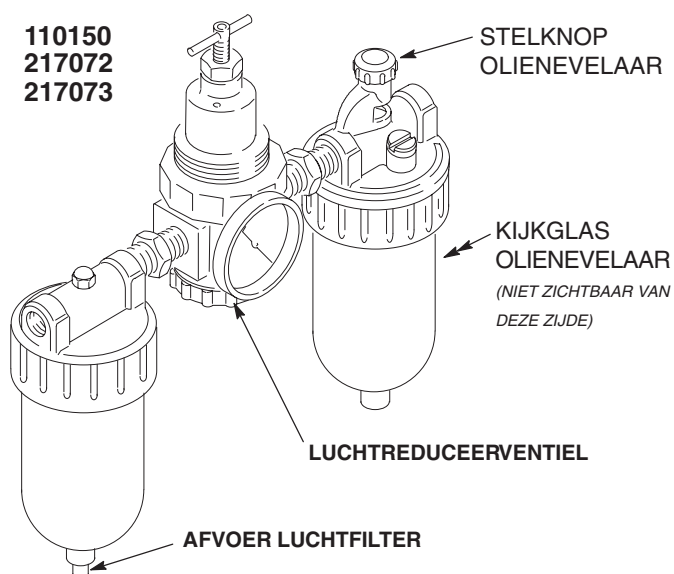
Modelnr.	FILTER	GAUGE	Pomp/systeemtoepassing	Inlaat/uitlaat	Maximum Werkdruk* bar
246946	15C956	C36260	Husky 205, 307, 515/716	1/4 npt	17,5
246947	15C955	C36260	Husky 1040, 1590 en 2150	1/2 npt	17,5
246948	15C955	C36260	Husky 3275	3/4 npt	17,5
15C955	n.v.t	n.v.t	n.v.t	1/2 npt	17,5

Installatie

Model 110149



Model 110150
217072
217073



Blaas de pijpleiding eerst door voordat u luchtleidingscomponenten gaat installeren, zodat aanslag, bezinksel en dergelijke verwijderd wordt. Wees spaarzaam bij het aanbrengen van vloeibare pakking op de schroefdraad, en gebruik dat alleen op mannelijke schroefdraad.

Monteer de componenten zodanig dat de stroomrichting overeenkomt met de pijl op het huis.

Plaats de luchtleidingscomponenten zo dicht mogelijk bij de apparatuur die ze moeten regelen.

Installeer het luchtfilter stroomopwaarts t.o.v. het reduceerventiel en/of de olienevelaar.

Er zit geen zelfontlastende hoofd luchtkraan in FRO-sets, zodat de gebruiker de sets op diverse verschillende manieren kan toepassen. Zie **Toebehoren** op blz. 15 voor bestelgegevens van de kraan. Het is ook mogelijk om een extra luchtkraan aan te brengen, stroomopwaarts van de FRO, om deze bij onderhoudswerk te kunnen isoleren.

⚠ WAARSCHUWING



Gevaar voor injectie door de huid

Om het risico van ernstig lichamelijk letsel te voorkomen, met inbegrip van injectie in de huid, materiaal dat in de ogen of op de huid spat of letsel door onverwachts starten van de pomp, **moet er een zelfontlastend hoofdreduceerventiel in het systeem aanwezig zijn.** Breng het aan tussen de FRO-uitlaat en het apparaat waarop de FRO is aangesloten. Als u de luchtdruk ontlast, sluit dan het zelfontlastend hoofdreduceerventiel om de luchtdruk volledig te ontlasten.

De luchttoebehoren installeren

Gebruik een steunbeugel om de luchttoebehoren aan een muur of op een rijdend onderstel te monteren. Hang de toebehoren niet rechtstreeks aan de inlaat van de luchtmotor, omdat deze door het gewicht en de bedrijfsspanning beschadigd kan raken.

Luchtfilter

Reinig het luchtfilter regelmatig om het filterrendement te maximaliseren en om een te sterke drukval te voorkomen. Laat vuil uit de kom lopen voordat dit op filterplaathoogte komt. Draai de afvoerkraan open om de kom leeg te laten lopen of ontlast eerst de druk volledig en verwijder dan de kom. Reinigen met huishoudzeep en water of gedestilleerde alcohol. Was het filterelement en blaas het uit van binnenuit. Reinig het kijkglas grondig. Zorg ervoor dat er geen oplosmiddel achterblijft in het kijkglasje waardoor het aangetast of verzwakt kan raken. Als het kijkglasje beschadigd lijkt te zijn door het oplosmiddel, vervang het dan onmiddellijk.

Voor de meeste filters is een automatische afvoer (onderdeelnummer 106151) leverbaar als accessoire, behalve voor model 110146. Om de afvoer te installeren moet u de systeemdruk volledig ontlasten, en de o-ring en de kom verwijderen. Verwijder de afvoer uit de kom en breng de automatische afvoer op dezelfde plaats aan. Zet alles weer in elkaar.

Regelaar

Het reduceerventiel vermindert de inkomende luchtdruk tot een gespecificeerde constante druk erachter om zo de prestaties van de apparatuur te optimaliseren. De tevoren ingestelde drukwaarden kunnen worden vastgezet. Zie handleiding 308167 of 308168 (meegeleverd bij de FRO's) voor volledige informatie over het reduceerventiel.

Olienevelaar

De olienevelaar doseert olie in de bewegende luchtstroom om luchtgedreven motoren te smeren. Via een handmatig bedienbare stelknop in het huis stelt u de snelheid van de olieverniveling in. Deze kan bij de meeste olienevelaars worden bewaakt via een kijkglasje. Een veelvoorkomende instelling is één of twee druppels olie per minuut. Gebruik Graco-motorolie, onderdeelnr. 202659. Alle olienevelaars, met uitzondering van model 110148, kunnen worden bijgevuld terwijl het systeem onder druk staat. U moet echter **ALTIJD** de systeemdruk ontlasten voordat u de kom om welke reden dan ook verwijderd.

Onderhoud

⚠ WAARSCHUWING



Ontlast eerst de luchtdruk en de materiaaldruk voor u herstelwerk aan het reduceerventiel, het filter of de olienevelaar uitvoert.

Om het risico te verkleinen van ernstig lichamenteel letsel, vloeistofinjectie, vloeistofspatten in de ogen of op de huid, of verwonding door bewegende delen moet **ALTIJD** de zelfontlastende hoofdvluchtkraan (die beslist aanwezig moet zijn) open staan om de luchtdruk te ontlasten, en de trekker van pistool of afgiftekraan moet ingetrokken worden, en vloeistofaftapkranen geopend, om de druk van de vloeistof te ontlasten.

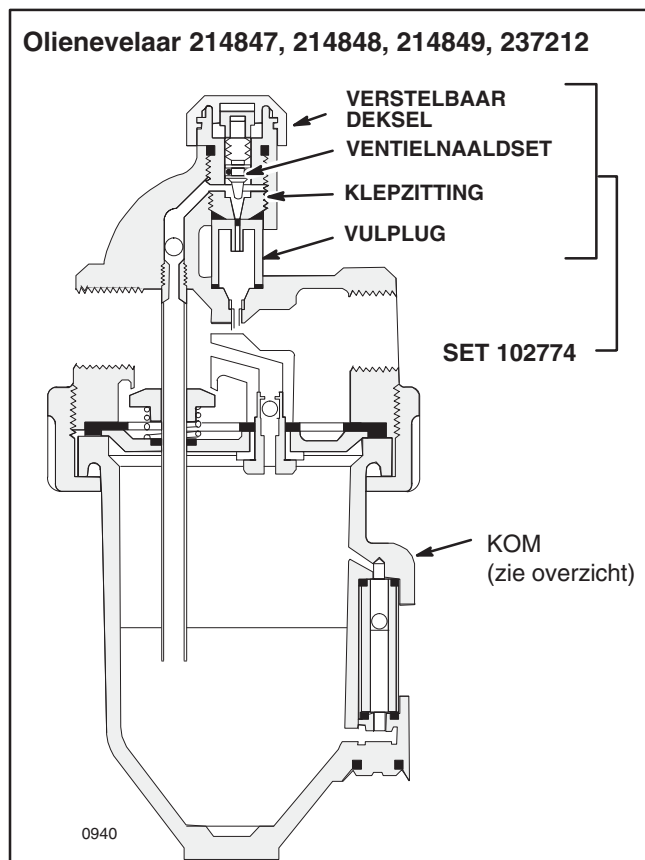
1. Haal het onderdeel uit elkaar. Zie de illustraties op blz. 4 en 5.
2. Reinigen met huishoudzeep en water of gedenatureerde alcohol. Veeg de onderdelen schoon met een schone, zachte en droge doek. Blaas vuil en verontreinigingen met perslucht uit de olienevelaar of de filterhouder.
3. Inspecteer alle onderdelen op slijtage of beschadiging. Vervang beschadigde delen. Gebruik alle onderdelen die in de set zitten.

OPMERKING: Dit schema geeft aan welke reparatiesets leverbaar zijn voor de in deze handleiding behandelde luchtfilters en olienevelaars. Op de doorsnedetekeningen op blz. 5 en 6 is de inhoud van de sets te zien.

Reparatiesets

Reparatiesets voor olienevelaars

Voor olienevelaar	Setnummer	Omschrijving
214847	102774	Reparatieset
214848		
214849		



Onderhoud

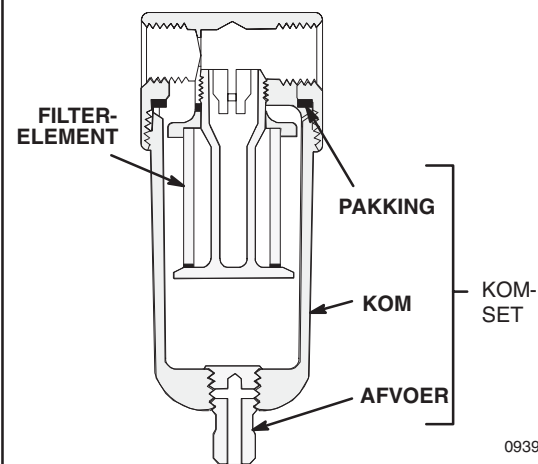
Filterelementen & komdichtingen

Voor filter	Set-nummer	Omschrijving	Komdichting onderdeelnr.
106149	108035	1/2", 20 micron (maasgrootte) filterelement	162440
106150	106204	3/4", 40 micron (maasgrootte) filterelement	104023
112859	—	1", 40 micron (maasgrootte) filterelement	—
110146	111690	1/4", 20 micron (maasgrootte) filterelement	N.v.t.

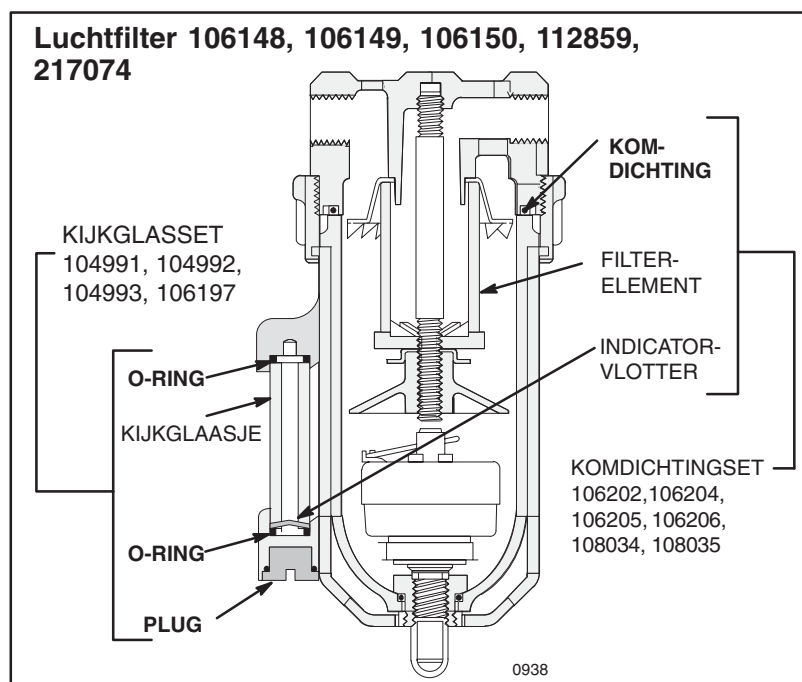
Kijkglassets

Voor filter	Set-nummer	Omschrijving
106148	104991	9 mm kijkglas
106149	104992	13 mm kijkglas
106150	104993	19 mm kijkglas
112859	104993	13 mm kijkglas
217074	106197	13 mm kijkglas

Luchtfilter 110146



Luchtfilter 106148, 106149, 106150, 112859, 217074



Onderhoud

Vervangende filterkomsets met pakking

Voor filter	Set-nummer	Omschrijving
116521	116672	19 mm poort, kom met kijkglas
15C955	116672	13 mm poort, kom met kijkglas
15C956	248085	6 mm poort, kom met kijkglas

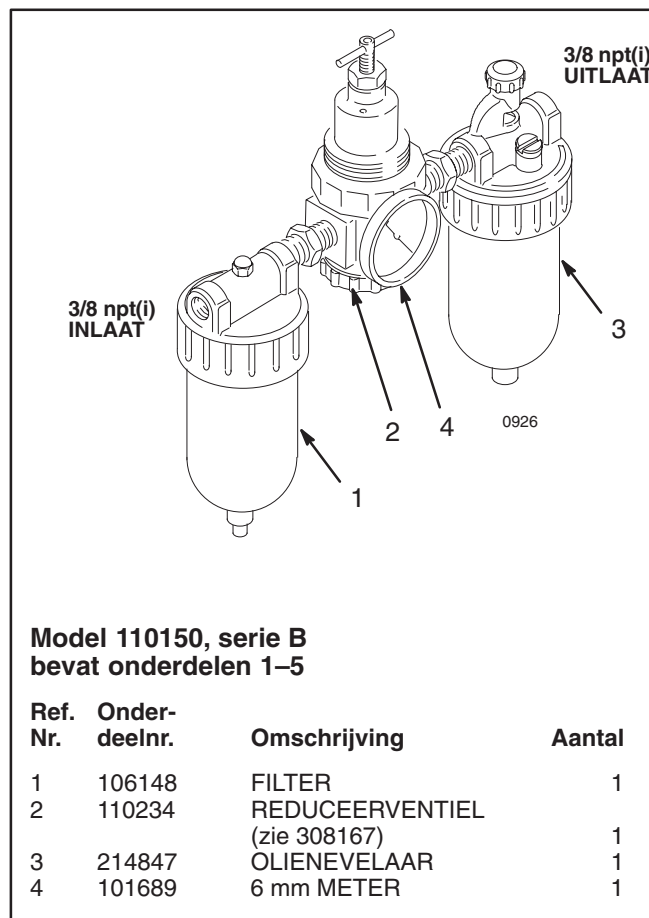
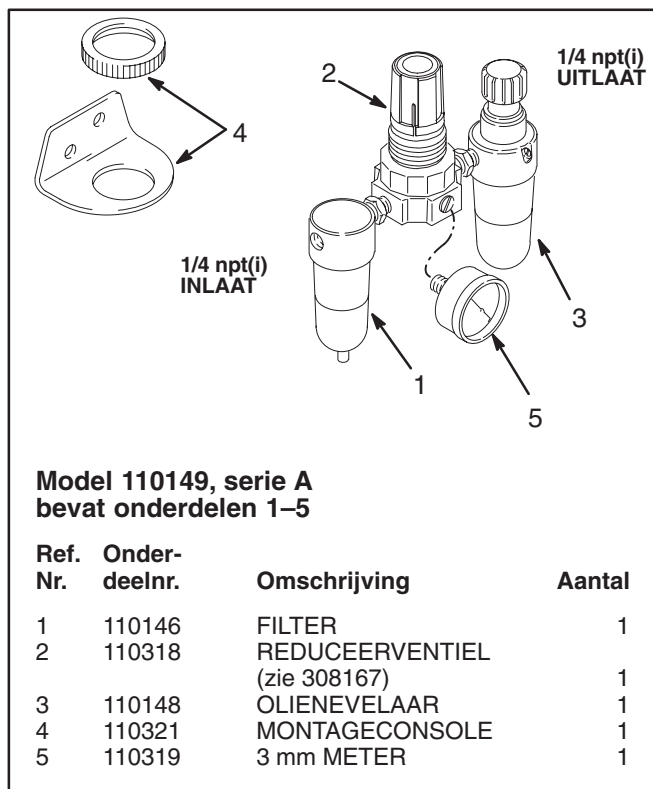
Filterelementset met pakking

Voor filter	Set-nummer	Omschrijving
116521	116635	19 mm 40 micron (maasgrootte) filterelement
15C955	116635	13 mm 40 micron (maasgrootte) filterelement
15C956	248087	6 mm 40 micron (maasgrootte) filterelement

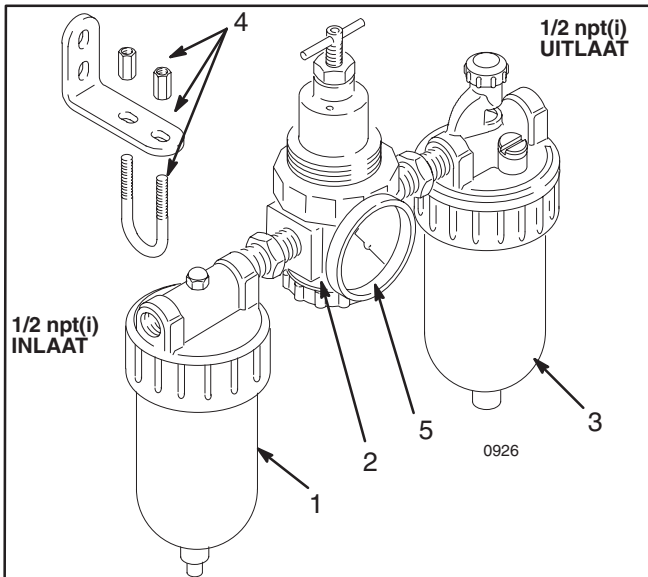
Herstelset voor regulator

Voor filter	Set-nummer	Omschrijving
116521	116634	19 mm ventiel en membraan
15C955	116634	13 mm ventiel en membraan
15C956	248086	6 mm ventiel en membraan

Onderdelen

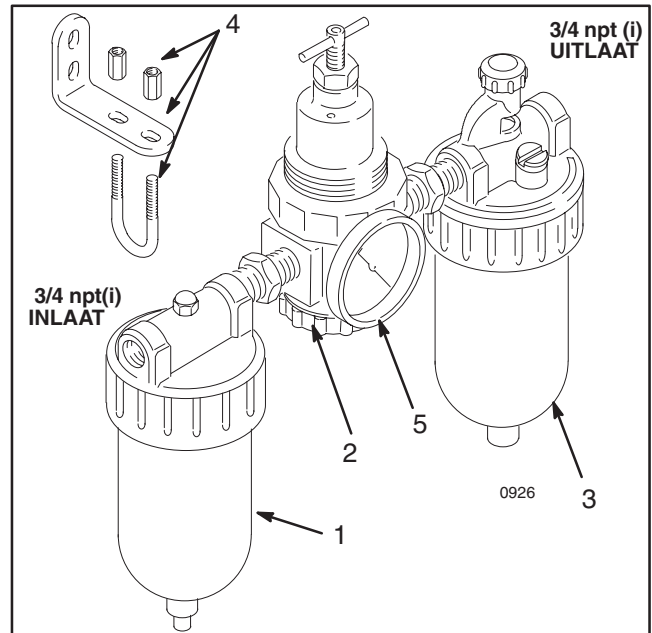


Onderdelen



Model 217072, serie A
Bevat onderdelen 1-5

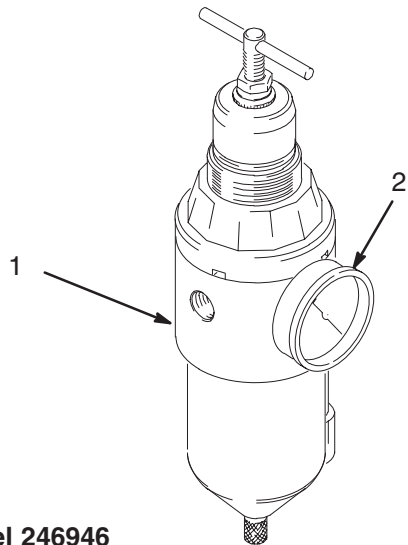
Ref. Nr.	Onder-deelnr.	Omschrijving	Aantal
1	106149	FILTER	1
2	104266	REDUCEERVENTIEL (zie 308167)	1
3	214848	OLIENEVELAAR	1
4	106145	BEVESTIGINGSCONSOLE	2
5	101689	METER	1



Model 217073, serie A
Bevat onderdelen 1-5

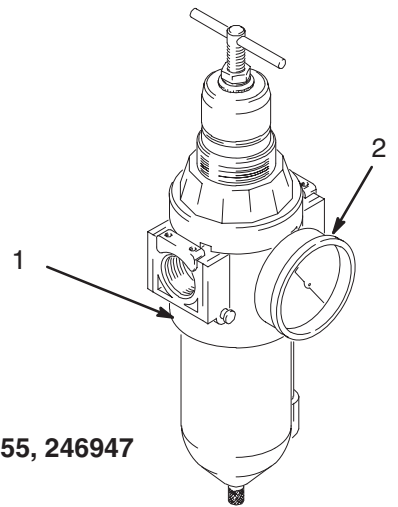
Ref. Nr.	Onder-deelnr.	Omschrijving	Aantal
1	106150	FILTER	1
2	207755	REDUCEERVENTIEL (zie 308167)	1
3	214849	OLIENEVELAAR	1
4	106145	BEVESTIGINGSCONSOLE	2
5	101689	METER	1

Onderdelen



Model 246946

Ref. Nr.	Onder-deelnr.	Omschrijving	Aantal
1	15C956	REGULATOR, luchtfilter; 1/4 npt	1
2	C36260	DRUKMETER, lucht	1



**Modellen 15C955, 246947
en 246948**

Ref. Nr.	Onder-deelnr.	Omschrijving	Aantal
1	15C955	REGULATOR, luchtfilter 1/2 npt Model 246947	1
	116521	REGULATOR, luchtfilter 3/4 npt Model 246948	1
2	C36260	DRUKMETER, lucht Alleen modellen 246947 en 246948	1

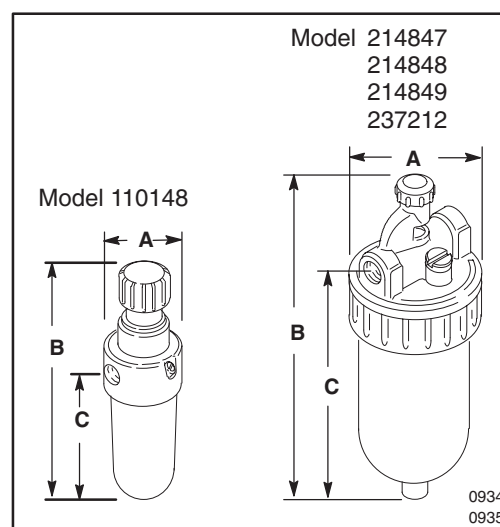
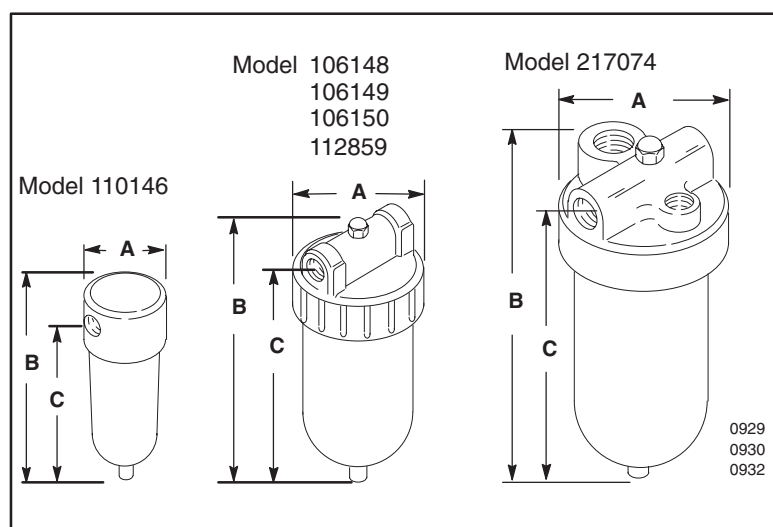
Afmetingen

Luchtfilter

Modelnr.	Inlaat/ uitlaat	Breedte (A) (mm)	Hoogte (B) (mm)	Hoogte (C) (mm)
110146	1/4 npt	40	102	91
106148	3/8 npt	64	143	79
106149	1/2 npt	83	174	159
217074	1/2 npt	76	191	168
106150	3/4 npt	102	222	198
112859	1 npt	114	222	201

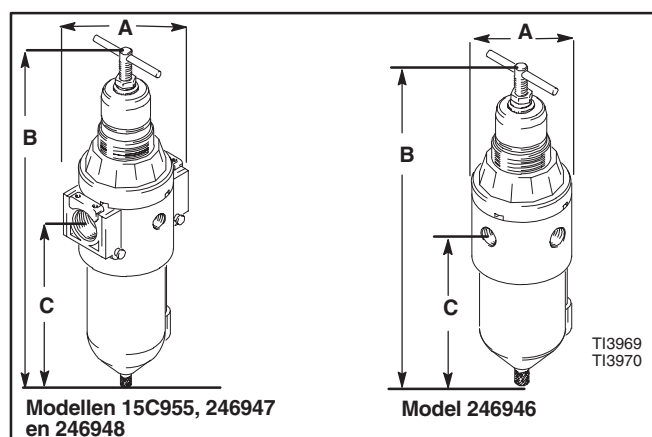
Olienevelaars

Modelnr.	Inlaat/ uitlaat	Breedte (A) (mm)	Hoogte (B) (mm)	Hoogte (C) (mm)
110148	1/4 npt	39	126	76
214847	3/8 npt	64	182	122
214848	1/2 npt	83	201	142
214849	3/4 npt	103	251	184
237212	1 npt	103	251	184



Geïntegreerd filter-reduceerventielen

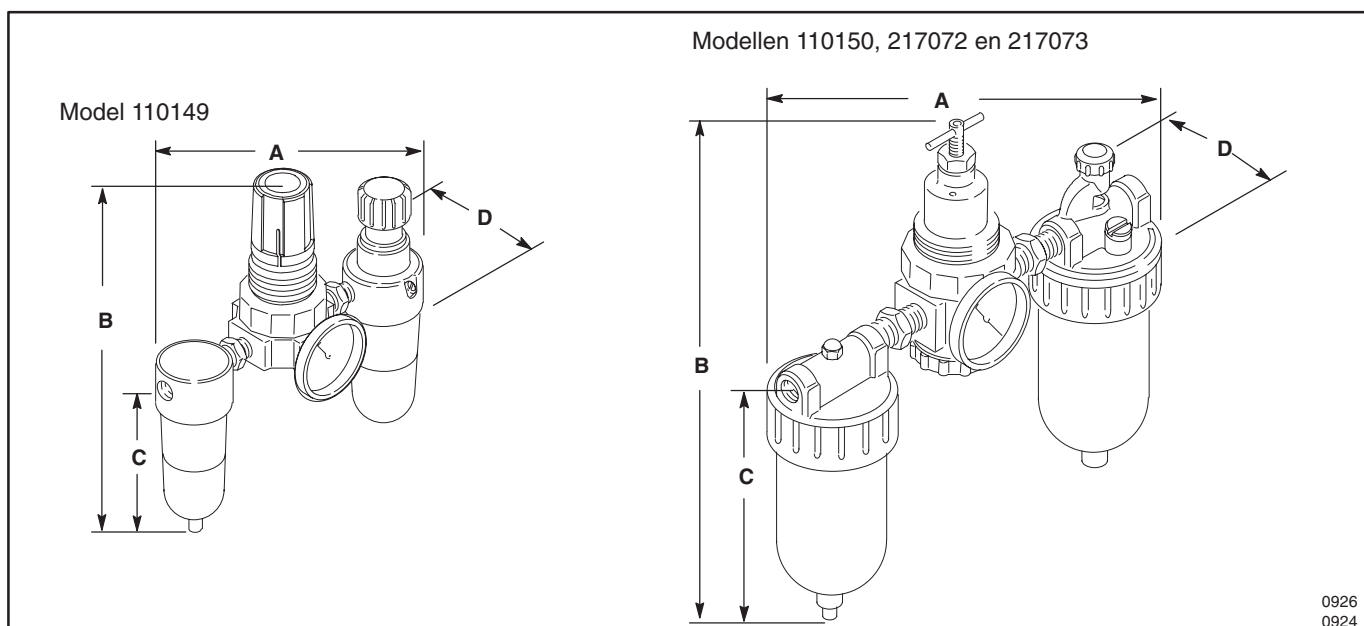
Modelnr.	Inlaat/ uitlaat	Breedte (A) (mm)	Hoogte(B) (mm)	Hoogte (C) (mm)
246946	1/4 npt	60,32	242,87	125,41
246947	1/2 npt	85,73	288,93	165
246948	3/4 npt	85,73	288,93	165



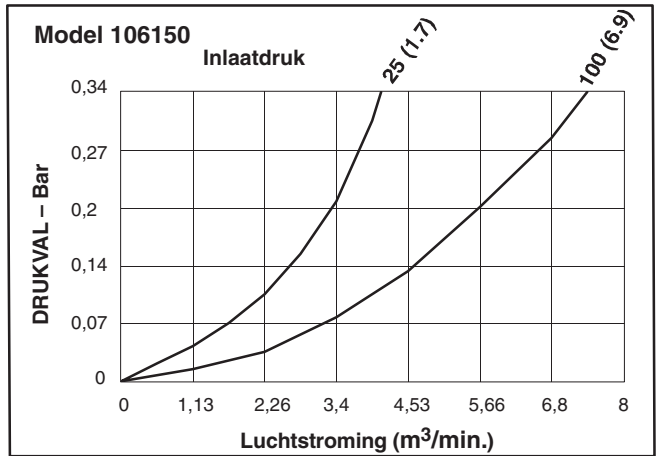
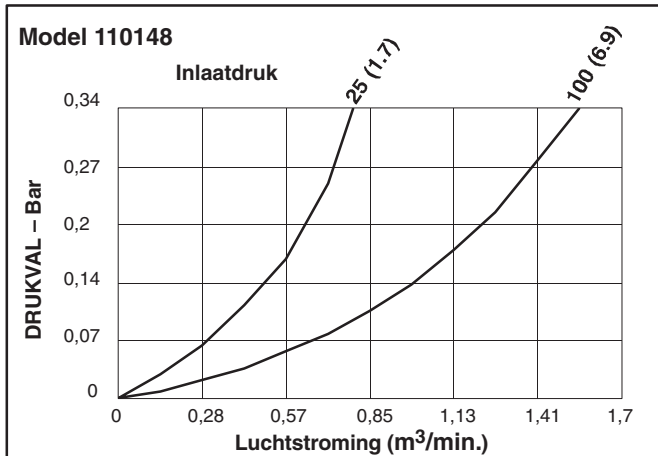
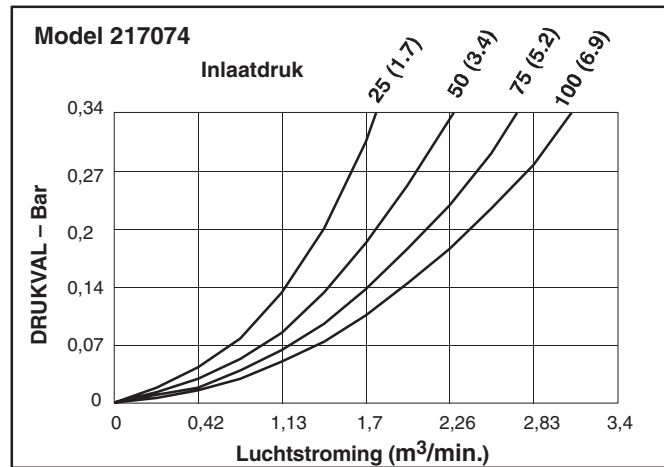
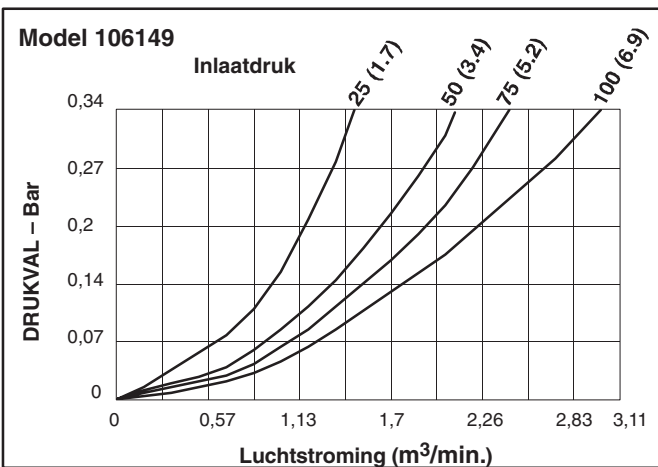
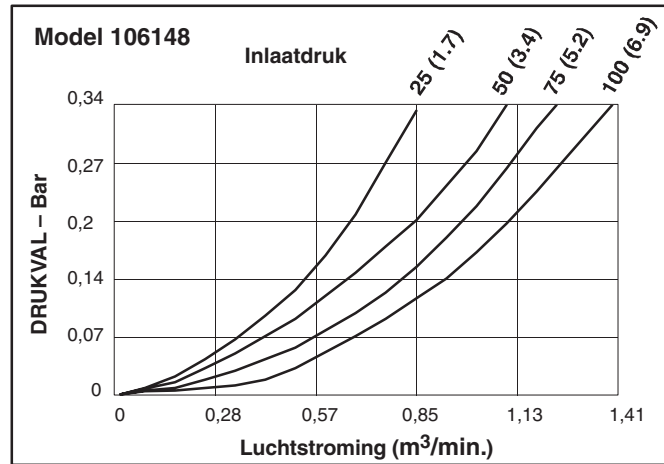
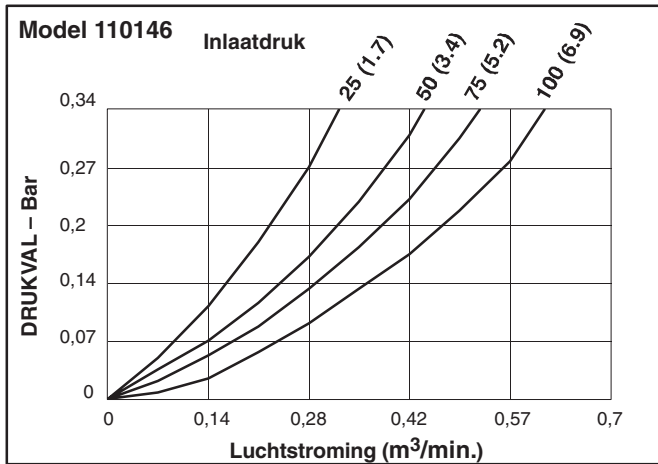
Afmetingen

Luchtfilter-reduceerventiel-olienevelaars

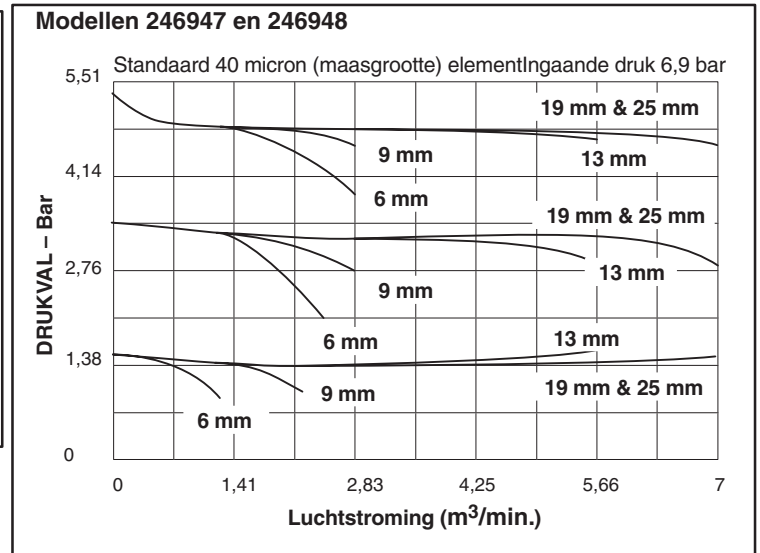
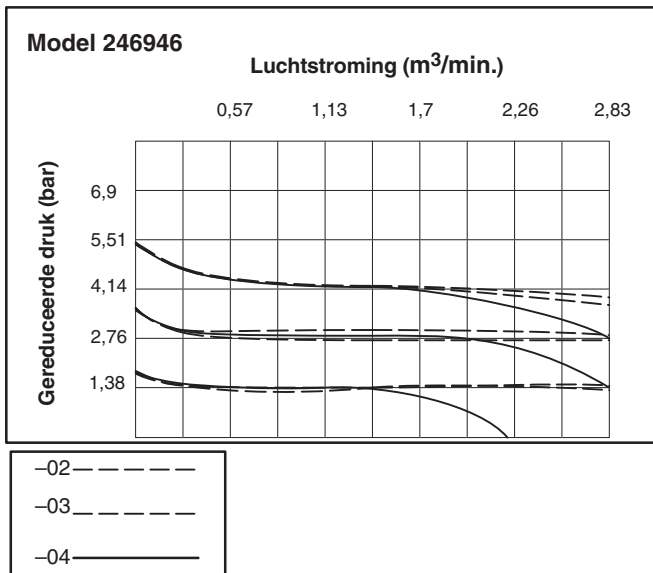
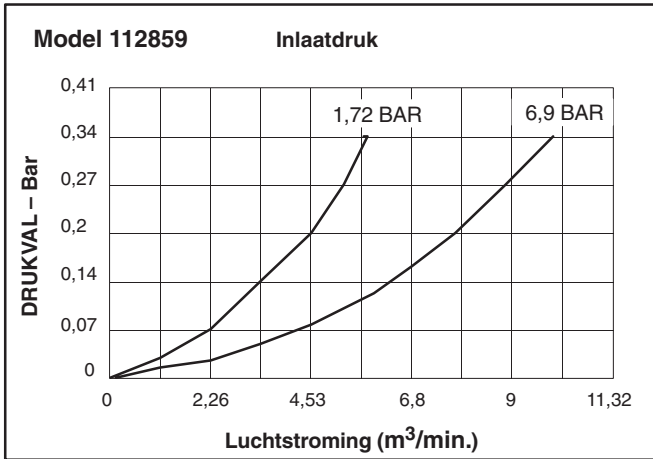
Modelnr.	Inlaat/ uitlaat	Breedte (A) (mm)	Hoogte (B) (mm)	Hoogte (C) (mm)	Diepte (D) (mm)
110149	1/4 npt	130	130	89	40
110150	3/8 npt	222	244	137	105
217072	1/2 npt	206	263	146	105
217073	3/4 npt	400	330	197	127



Stroomcurves luchtfilter



Stroomcurves luchtfilter



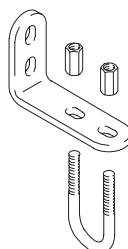
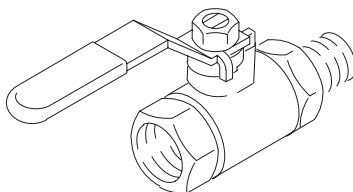
Toebehoren

Meters

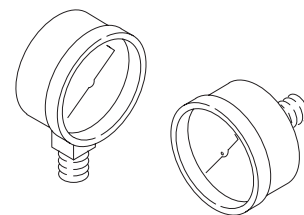
Model	Luchtdrukbereik	Inlaat	Type huis	Doorsnee meterplaat	Stijl	Bestelnr. glas
160430	7 bar	1/4 npt	Zwart	51 mm (2 in.)	1	102019
101689	14 bar	1/4 npt	Zwart	51 mm (2 in.)	1	102019
101180	14 bar	1/4 npt	Chroom	51 mm (2 in.)	1	102019
101689	14 bar	1/4 npt	Chroom	51 mm (2 in.)	2	102019

Zelfontlastende luchtkraan

Onderdeelnr.	Omschrijving
107141	3/4 npt (u x i)
107142	1/2" npt (u x i)
110223	1/4-18 npt (fbe)
110224	3/8-18 npt (fbe)
110225	1/2-14 npt (fbe)
110226	3/4-14 npt (fbe)



Type 1 (Inlaat onderin)



Type 2 (Inlaat achterin)

106151 AUTOMATISCHE AFVOER

Te installeren in plaats van de standaard afvoer voor automatische afvoer. Voor alle modellen met uitzondering van model 110146.

202659 LUCHTMOTOROLIE

voor gebruik in olienevelaars.

114598 MONTAGECONSOLE

Bevat twee steunen en wordt gebruikt voor de buis van 25,4 mm.

Standaard Graco-garantie

Graco garandeert dat alle door Graco vervaardigde apparatuur waarop de naam Graco vermeld staat, op de datum van verkoop voor gebruik door de oorspronkelijke koper vrij is van materiaal- en fabricagefouten. Met uitzondering van speciale, uitgebreide, of beperkte garantie zoals gepubliceerd door Graco, zal Graco, gedurende een periode van twaalf maanden na verkoopdatum, elk onderdeel van de apparatuur dat naar het oordeel van Graco gebreken vertoont herstellen of vervangen. Deze garantie geldt alleen indien de apparatuur geïnstalleerd, gebruikt en onderhouden is in overeenstemming met de door Graco schriftelijk verstrekte aanbevelingen.

Normale slijtage en veroudering, of slecht functioneren, beschadiging of slijtage veroorzaakt door onjuiste installatie, verkeerde toepassing, slijpend materiaal, corrosie, onvoldoende of onjuist uitgevoerd onderhoud, nalatigheid, ongeval, eigenmachtige wijzigingen aan de apparatuur, of het vervangen van Graco-onderdelen door onderdelen van andere herkomst, vallen niet onder de garantie en Graco is daarvoor niet aansprakelijk. Graco is ook niet aansprakelijk voor slecht functioneren, beschadiging of slijtage veroorzaakt door de onverenigbaarheid van Graco-apparatuur met constructies, toebehoren, apparatuur of materialen die niet door Graco geleverd zijn, en ook niet voor fouten in het ontwerp, bij de fabricage of het onderhoud van constructies, toebehoren, apparatuur of materialen die niet door Graco geleverd zijn.

Deze garantie wordt verleend onder de voorwaarde dat de koper stelt dat die een defect vertoont gefrankeerd wordt verzonden naar een erkende Graco-dealer opdat de aanwezigheid van het beweerde defect kan worden geverifieerd. Indien het beweerde defect inderdaad wordt vastgesteld zal Graco de defecte onderdelen kosteloos herstellen of vervangen. De apparatuur zal gefrankeerd worden teruggezonden naar de oorspronkelijke koper. Indien bij de inspectie geen materiaal- of fabricagefouten worden geconstateerd, dan zullen de herstellingen worden uitgevoerd tegen een redelijke vergoeding, in welke vergoeding de kosten van onderdelen, arbeid en vervoer begrepen kunnen zijn.

DEZE GARANTIE IS EXCLUSIEF, EN TREEDT IN DE PLAATS VAN ENIGE ANDERE GARANTIE, UITDRUKKELIJK OF IMPLICIET, DAARONDER MEDEBEGREPEN MAAR NIET BEPERKT TOT GARANTIES BETREFFENDE VERKOOPBAARHEID OF GESCHIKTHEID VOOR EEN BEPAALDE TOEPASSING.

Gracos enige verplichting en de enige verhaalsmogelijkheid van de koper in geval van een inbreuk op de garantie is hetgeen hierboven is beschreven. De koper gaat ermee akkoord dat geen andere verhaalsmogelijkheid (daarin medebegrepen, maar niet beperkt tot vergoeding van incidentele schade of van vervolgschade door winstderving, gemiste verkoopopbrengsten, letsel aan personen of materiële schade, of welke andere incidentele verliezen of vervolgvliezen dan ook) aanwezig is. Elke klacht wegens inbreuk op de garantie moet binnen twee (2) jaar na aankoopdatum worden kenbaar gemaakt.

Graco geeft geen garantie en wijst elke impliciete garantie af betreffende verkoopbaarheid of geschiktheid voor een bepaalde toepassing, met betrekking tot toebehoren, apparatuur, materialen of componenten die Graco geleverd, maar niet vervaardigd heeft. Deze onderdelen die door Graco geleverd, maar niet vervaardigd zijn (zoals elektromotoren, schakelaars, slangen, etc.), zijn onderworpen aan de garantie, indien verleend, van de fabrikant ervan. Graco zal aan de koper redelijke ondersteuning verlenen bij het aanspraak maken op die garantie.

Graco is in geen geval aansprakelijk voor indirecte, incidentele of speciale schade of gevolgschade die het gevolg is van het feit dat Graco zulke apparatuur heeft geleverd, of van de uitrusting, de werking, of het gebruik van producten of andere goederen op deze wijze verkocht, ongeacht of die ontstaat door inbreuk op een contract, inbreuk op garantie, nalatigheid van Graco, of anderszins.

FOR GRACO CANADA CUSTOMERS

The parties acknowledge that they have required that the present document, as well as all documents, notices and legal proceedings entered into, given or instituted pursuant hereto or relating directly or indirectly hereto, be drawn up in English. Les parties reconnaissent avoir convenu que la rédaction du présent document sera en Anglais, ainsi que tous documents, avis et procédures judiciaires exécutés, donnés ou intentés à la suite de ou en rapport, directement ou indirectement, avec les procédures concernées.

Alle teksten en illustraties in dit document geven de laatst bekende productinformatie op het moment van publicatie weer. Graco behoudt zich het recht voor om op ieder moment wijzigingen aan te brengen zonder voorafgaande kennisgeving.

MM 308169

Graco-hoofdkantoor: Minneapolis

International vestigingen: België, China, Japan, Korea

**GRACO N.V.; Industrieterrein — Oude Bunders;
Slakweidestraat 31, 3630 Maasmechelen, Belgium**

Tel.: 32 89 770 700 – Fax: 32 89 770 777

GEDRUKT IN BELGIË 308169 12/2003 Rev. 02/2006