

Manuale d'istruzioni – Elenco delle parti



COMPATIBILE CON SOSTANZE A BASE ACQUOSA

Impugnatura per pistola

Ultra-lite™ Pistola Flo

308253I

Modello 235627, Serie B

Pressione massima d'esercizio di 280 bar

Ago della valvola conico

Modello 235628, Serie C

Pressione massima d'esercizio di 415 bar

Ago della valvola con punta a sfera, compatibile con materiali abrasivi

Modello 243775, Serie A

Pressione massima d'esercizio di 415 bar

Ago della valvola conico

Modello 237607, Serie A

Pressione massima d'esercizio di 280 bar

Ago della valvola conico, compatibile con materiali abrasivi

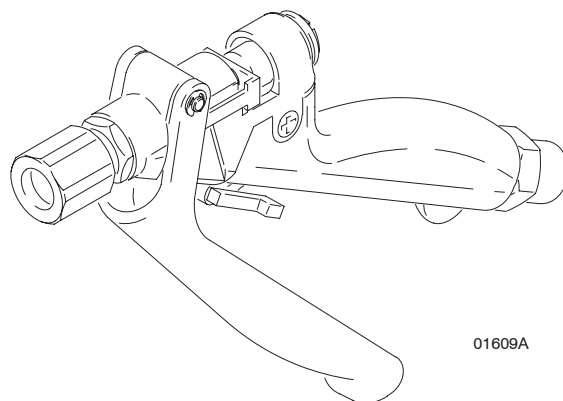
Modello 237649, Serie A

Pressione massima d'esercizio di 280 bar

Ago della valvola conico, compatibile con materiali abrasivi,
raccordo di ingresso del fluido girevole

Brevetto U.S. No. Des. 342,654

Simboli	2
Pericolo	2
Dati tecnici	4
Installazione	5
Funzionamento	6
Manutenzione	8
Parti	14
Garanzia Graco e limitazione di responsabilità	22



01609A



Importanti istruzioni sulla sicurezza

Leggere tutte le avvertenze e le istruzioni contenute in questo manuale. Conservarle.

QUALITÀ COLLAUDATA, TECNOLOGIA LEADER.

GRACO N.V.; Industrieterrein — Oude Bunders;
Slakweidestraat 31, 3630 Maasmechelen, Belgium

©COPYRIGHT 1992, GRACO INC.

Simboli

Simboli di pericolo

 **PERICOLO**

Questo simbolo avverte della possibilità di lesioni gravi o mortali se non vengono seguite le istruzioni.

Simbolo di avvertenza

 **AVVERTENZA**

Questo simbolo avverte della possibilità di danni o distruzione dei macchinari se non vengono seguite le istruzioni.

PERICOLO



PERICOLO DI INIEZIONE NELLA PELLE

Spruzzi dalla pistola, perdite nei tubi o da componenti rotti, possono iniettare fluidi nel corpo provocando lesioni estremamente gravi, compresa la necessità di amputazione. Fluidi spruzzati negli occhi o sulla pelle possono anche provocare gravi lesioni.

- Il fluido iniettato nella pelle può sembrare un semplice taglio, mentre in realtà è una grave lesione. **Richiedere assistenza medica immediata.**
- Non puntare mai la pistola verso qualcuno o su una parte del corpo.
- Non mettere la mano o le dita sull'ugello della pistola.
- Non arrestare o deviare le perdite di fluido con le mani, il corpo, guanti o stracci.
- Accertarsi che la sicura della pistola funzioni prima di iniziare a spruzzare.
- Bloccare la sicura quando si interrompe l'erogazione.
- Se l'ugello si ostruisce mentre si spruzza, rilasciare del tutto il grilletto immediatamente.
- Seguire la **Procedura di decompressione** a pagina 6 ogni volta che: è necessario scaricare la pressione; smettere di spruzzare, pulire, verificare o eseguire la manutenzione dell'attrezzatura ed installare o pulire l'ugello.
- Serrare tutte le connessioni del fluido prima di ogni uso.
- Controllare quotidianamente i tubi, i connettori ed i giunti. Sostituire le parti usurate o danneggiate immediatamente. I tubi accoppiati permanentemente non possono essere riparati: sostituire l'intero tubo.



PERICOLO DA FLUIDI TOSSICI

Fluidi pericolosi o fumi tossici possono causare lesioni gravi o mortali se spruzzati negli occhi o sulla pelle, inalati o ingeriti.

- Documentarsi sui pericoli specifici dei fluidi utilizzati. Leggere le avvertenze del produttore del fluido.
- Conservare i fluidi pericolosi in un contenitore di tipo approvato. Smaltire i fluidi secondo tutte le indicazioni locali, regionali e nazionali per il trattamento di fluidi pericolosi.
- Indossare indumenti, guanti, protezione per gli occhi ed un respiratore protettivi adatti.

PERICOLO



PERICOLO DI INIEZIONE NELLA PELLE

Una messa a terra non corretta, una scarsa ventilazione, fiamme vive o scintille possono creare condizioni pericolose e causare incendi o esplosioni.



- Il fluido iniettato nella pelle può sembrare un semplice taglio, ma in realtà è una grave lesione. **Richiedere assistenza medica immediata.**
- Ventilare con aria fresca per prevenire l'accumularsi di vapori infiammabili generati dai solventi o prodotti che vengono spruzzati.
- Spegnere tutte le fiamme vive o pilota presenti nell'area di lavoro.
- Scollegare elettricamente tutti i dispositivi presenti nell'area di lavoro.
- Mantenere l'area di spruzzatura esente da materiali di scarto inclusi solventi, stracci e benzina.
- Non accendere o spegnere alcun interruttore elettrico nell'area di lavoro quando si sta lavorando o in presenza di vapori.
- Non fumare nell'area di lavoro.
- Non utilizzare un motore a benzina nell'area di lavoro.
- Se vi verificano scariche statiche nel corso dell'utilizzo dell'apparecchiatura, **smettere immediatamente di spruzzare**. Identificare e correggere il problema.



ISTRUZIONI

PERICOLO DA USO IMPROPRIO DELL'APPARECCHIATURA

Un utilizzo improprio può causare una rottura o un malfunzionamento dell'apparecchiatura e provocare gravi lesioni.



- Questa attrezzatura è solo per utilizzo professionale.
- Leggere tutti i manuali d'istruzione, le targhette e le etichette prima di utilizzare l'apparecchiatura.
- Utilizzare l'apparecchiatura solo per gli scopi previsti. Se non si è certi su come utilizzarla, rivolgersi al distributore Graco.
- Non alterare o modificare quest'attrezzatura. Usare solo parti ed accessori originali Graco.
- Verificare l'attrezzatura quotidianamente. Riparare o sostituire immediatamente parti usurate o danneggiate.
- Non eccedere la massima pressione d'esercizio del componente con la specifica minima. Fare riferimento al pannello anteriore oppure ai **Dati tecnici** per le massime pressioni d'esercizio di quest'attrezzatura.
- Disporre i flessibili lontano dalle aree trafficate, spigoli vivi, parti in movimento e superfici calde. Non esporre i flessibili della Graco a temperature superiori ai 82°C o al di sotto di -40°C.
- Non utilizzare i flessibili per spostare l'attrezzatura.
- Utilizzare solo tubi approvati dalla Graco. Non rimuovere le protezioni a molla dei tubi che proteggono il tubo da rotture causate da piegature o incurvatures vicino ai raccordi.
- Utilizzare fluido e solventi compatibili con le parti dell'attrezzatura a contatto con il fluido. Fare riferimento alle sezioni sui **Dati tecnici** di tutti i manuali delle attrezzature. Leggere le avvertenze del produttore del fluido e del solvente.
- Nei modelli 235627, 237607 e 237649 non utilizzare mai 1,1,1-tricloroetano, cloruro di metilene o altri solventi a base di idrocarburi alogenati o fluidi contenenti tali solventi. Il loro utilizzo può provocare una pericolosa reazione chimica con le parti in alluminio della pistola con conseguente esplosione.
- Seguire tutte le normative e leggi locali e governative in materia di protezione antincendio, sugli impianti elettrici e sulla sicurezza.

Dati tecnici

Pressione massima d'esercizio

Modelli 235627, 237607 e 237649 280 bar
Modelli 235628 e 243775 415 bar

Dimensioni del raccordo di uscita

Tutti i modelli 1/4 npt(f) con dado per ugello
metallico a colletto

Dimensioni del raccordo di ingresso

Modelli 235627 e 237607 1/4 npt(f)
Modelli 235628 e 243775 1/2 npt(f)
Modello 237649 37° SAE, 1/2–20 UNF(m)

Ugello della valvola

Modelli 235627, 237607, 243775,
e 237649 con diametro da 5,08 mm (0,20")
con ago conico
Modello 235628 dia. 4,83 mm (0,19") con
sfera al carburo da 6,35 mm

Altezza

Tutti i modelli 149,86 mm

Larghezza

Tutti i modelli 30,48 mm

Lunghezza

Modelli 235627, 235628, 243775
e 237607 204,47 mm
Modello 237649 226,06 mm

Peso

Modello 235627 439 g
Modello 235628 e 243775 636 g
Modello 237607 439 g
Modello 237649 483 g

Parti a contatto del fluido

Modello 235627
Sezione a contatto con il fluido Alluminio
Tubo del fluido ... Serie 300 in acciaio inossidabile
Valvola ad ago acciaio inossidabile 17–4 PH
Sede della valvola ... acciaio inossidabile 17–4 PH
Altro 316 Acciaio inossidabile,
fluoroelastomero e poliuretano

Modello 235628

Sezione a contatto con il fluido acciaio
inossidabile 17–4 PH
Tubo del fluido ... Serie 300 in acciaio inossidabile
Valvola ad ago Carburo e acciaio
inossidabile 17–4 PH
Sede della valvola Carburo e acciaio
inossidabile 17–4 PH
Altro Acciaio inossidabile,
fluoroelastomero, PTFE ;CV75, e poliuretano

Modello 243775

Sezione a contatto con il fluido acciaio
inossidabile 17–4 PH
Tubo del fluido ... Serie 300 in acciaio inossidabile
Valvola ad ago Carburo e acciaio
inossidabile 17–4 PH
Sede della valvola Carburo e acciaio
inossidabile 17–4 PH
Altro Acciaio inossidabile,
fluoroelastomero, PTFE e poliuretano

Modello 237607

Sezione a contatto con il fluido Alluminio
Tubo del fluido ... Serie 300 in acciaio inossidabile
Valvola ad ago Carburo e acciaio
inossidabile 17–4 PH
Sede della valvola Carburo e acciaio
inossidabile 17–4 PH
Altro 316 Acciaio inossidabile,
fluoroelastomero e poliuretano


Modello 237649

Sezione a contatto con il fluido Alluminio
Tubo del fluido ... Serie 300 in acciaio inossidabile
Valvola ad ago Carburo e acciaio
inossidabile 17–4 PH
Sede della valvola Carburo e 17–4 PH
Serie 300 in acciaio inossidabile
Raccordo di ingresso girevole 303 Acciaio
inossidabile e polietilene ad altissimo
peso molecolare (Ultra-High Molecular
Weight -UHMW)
Altro 316 Acciaio inossidabile,
fluoroelastomero e poliuretano

Installazione

Messa a terra del sistema

**PERICOLO**

PERICOLO DI INCENDI ED ESPLOSIONI

Per ridurre il rischio di incendio, esplosione e gravi lesioni, è necessaria un'adeguata messa a terra di tutti i componenti del sistema. Leggere la sezione, **PERICOLO DI INCENDIO O ESPLOSIONE**, a pagina NO TAG e seguire le istruzioni per la messa a terra riportate di seguito.

Le seguenti istruzioni per la messa a terra rappresentano i requisiti minimi per un impianto di base di erogazione. Il sistema può includere altri dispositivi o oggetti che vanno anch'essi collegati a terra. Verificare la normativa elettrica locale per informazioni dettagliate sulle procedure di messa a terra vigenti relativamente al luogo di impiego ed al tipo di impianto. Il sistema deve essere collegato ad una terra efficace.

1. **Pompa:** collegare la pompa utilizzando un filo di terra e bloccare come indicato nel manuale separato della pompa.
2. **Compressore pneumatico e alimentazione idraulica:** collegare a terra secondo le raccomandazioni del produttore.
3. **Flessibili fluido:** utilizzare solo tubi collegati a terra con una lunghezza massima combinata di 150 m onde garantire la continuità. Verificare la resistenza elettrica del tubo del fluido almeno una volta alla settimana. Se il tubo non presenta un'etichetta specificando la resistenza elettrica, contattare il produttore o il fornitore del tubo per conoscere il massimi limiti di resistenza. Se la resistenza supera i limiti raccomandati, sostituirla immediatamente.
4. **Pistola Flo:** effettuare la messa a terra della pistola collegandola ad un flessibile del fluido e pompa correttamente collegati a terra.
5. **Contenitore di alimentazione del fluido:** collegare a terra in base alle normative locali.
6. **Liquidi infiammabili:** nell'area di lavoro devono essere tenuti in contenitori di tipo approvato e collegati a terra. Non immagazzinare più di quanto sia necessario per un turno di lavoro.
7. **Tutti i secchi per solvente utilizzati durante il lavaggio:** collegare a terra in base alle normative locali. Utilizzare esclusivamente secchi metallici che siano conduttivi. Non mettere i secchi su superfici non conduttive, come carta o cartone, in quanto interromperebbero la continuità del circuito di messa a terra.
8. **Per mantenere la continuità di terra quando si lava il sistema o si scarica la pressione,** tenere una parte metallica della pistola saldamente a contatto di un secchio metallico collegato a terra e premere il grilletto nel secchio.

Funzionamento

Procedura per la decompressione

PERICOLO



PERICOLO DI INIEZIONE NELLA PELLE

La pressione del sistema deve essere scaricata manualmente per evitare partenze o spruzzi accidentali. Il fluido ad alta pressione può essere iniettato nella pelle e causare lesioni gravi. Per ridurre il rischio di lesioni dovute ad iniezione, spruzzi di fluido o parti in movimento, seguire la **Procedura di decompressione** ogni volta che:

- viene indicato di scaricare la pressione,
- si smette di erogare,
- si verificano o si riparano componenti del sistema,
- si installano o si puliscono gli ugelli.

1. Rilasciare completamente il grilletto ed inserire la sicura ruotando il fermo in avanti. Vedere figura 1.
2. Interrompere l'alimentazione aria alla pompa.
3. Tenere una parte metallica della valvola a contatto con un secchio metallico collegato a terra. Disinserire la sicura ruotando il perno all'indietro. Vedere figura 2. Premere il grilletto per scaricare la pressione del fluido.
4. Rilasciare completamente il grilletto ed inserire la sicura ruotando il fermo in avanti.
5. Aprire la valvola di drenaggio della pompa per scaricare la pressione nella pompa, nel tubo e nella pistola. L'attivazione della pistola potrebbe non essere sufficiente per scaricare la pressione. Avere a disposizione un contenitore pronto per la raccolta del drenaggio.
6. Lasciare aperta la valvola di drenaggio fin quando non si è pronti per erogare di nuovo.
7. Se si sospetta che l'ugello o il tubo siano completamente ostruiti, o che la pressione non sia stata del tutto scaricata dopo aver seguito i passi indicati in precedenza molto lentamente allentare il raccordo del tubo e rilasciare gradualmente la pressione e poi allentare del tutto. Ora pulire l'ugello o il tubo.

Sicura del grilletto

PERICOLO



PERICOLO DI INIEZIONE NELLA PELLE

Per evitare l'avviamento accidentale della pistola e ridurre il rischio di gravi lesioni, incluse iniezioni di fluido, spruzzi negli occhi o sulla pelle, inserire la sicura della pistola quando si interrompe l'erogazione.

Per inserire la sicura, rilasciare il grilletto e ruotare il perno verso il grilletto, come illustrato nella figura 1.

NOTA: Non cercare di aprire la valvola del grilletto quando la sicura è inserita. Ciò potrebbe dar luogo ad un guasto del componente.

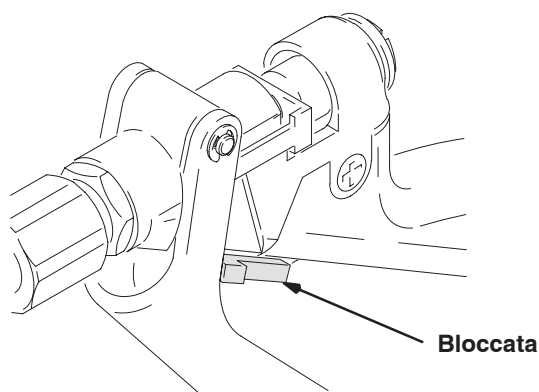


Fig. 1

01610A

Per disinserire la sicura, ruotare il perno verso l'impugnatura, come illustrato nella figura 2.

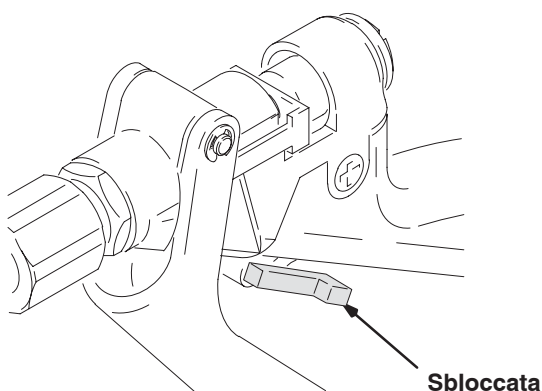


Fig. 2

01610A

Funzionamento

Erogazione

1. Avviare la pompa di alimentazione fluido.
2. La portata del fluido viene controllata alla pompa. Regolare la pressione della pompa per ottenere la pressione desiderata. Si raccomanda di utilizzare la pressione minima necessaria per erogare il fluido. La regolazione della pressione dipende dalla lunghezza del flessibile, dalla viscosità del fluido e dalla dimensione dell'ugello della pistola.
3. Disinserire la sicura dalla pistola.
4. Premere fino in fondo il grilletto. Il fluido comincia a scorrere alla minima pressione sul grilletto e si ferma quando questo viene rilasciato.

NOTA: Controllare periodicamente che nel foro sull'impugnatura della pistola non si accumuli fluido, in quanto ciò potrebbe indicare una perdita interna. Vedere figura 3. Quando necessario, eseguire la manutenzione del tubo del fluido e dell'anello di tenuta.

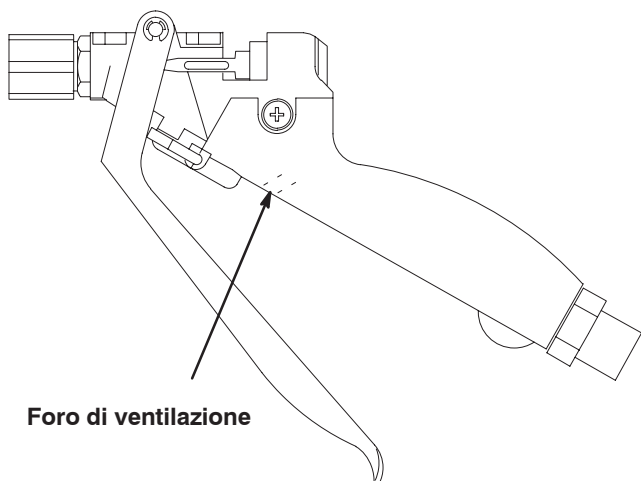


Fig. 3

01807A

Sicurezza durante il lavaggio

PERICOLO



PERICOLO DI INCENDI ED ESPLOSIONI

Per ridurre il rischio di incendio, esplosione o gravi lesioni,



- Prima del lavaggio accertarsi che l'intero sistema ed il secchio di risciacquo siano correttamente collegati a terra.

Leggere **Messa a terra del sistema**, a pagina 5.

- Utilizzare sempre la minor pressione possibile del fluido e mantenere un saldo contatto da metallo a metallo tra la pistola ed il secchio durante il lavaggio per ridurre il rischio di una lesione da iniezione di fluido, scariche statiche e spruzzi.

Manutenzione

PERICOLO



PERICOLO DI INIEZIONE NELLA PELLE

Per ridurre il rischio di gravi lesioni incluse le iniezioni di fluido:

- Seguire la **Procedura di decompressione** a pagina 6 ogni volta che si interrompe la spruzzatura, quando viene indicato di scaricare la pressione, e prima di eseguire lavori di manutenzione sulla pistola.
- Dopo aver regolato o riparato la pistola, accertarsi che il fluido non si attivi quando la sicura è bloccata. Se vi è flusso di fluido, la pistola non è montata in modo corretto o la sicura del grilletto è danneggiata. Rimontare la pistola o restituirla al più vicino distributore Graco. Non utilizzare la pistola fin quando il problema non è stato corretto.
- Quando si estrae la pistola dal flessibile, tenere saldamente l'estremità con la vite esagonale del tubo del fluido (19) per evitare che questo si stacchi dal corpo della pistola. Vedere figura 6, a pagina 13.

NOTE DI MANUTENZIONE

PERICOLO



PERICOLO DI INIEZIONE NELLA PELLE

Per ridurre il rischio di gravi lesioni, incluse le iniezioni di fluido, se il fluido continua a scorrere dopo il rilascio del grilletto, riparare immediatamente la pistola come descritto di seguito. Non utilizzare la pistola fin quando il problema non è stato corretto.

1. I numeri in parentesi nel testo si riferiscono ai numeri di riferimento nelle figure.
2. Se il fluido continua a scorrere dopo il rilascio del grilletto, la valvola della pistola potrebbe dover essere regolata, oppure potrebbe essere ostruita o danneggiata, oppure ancora lo stelo della valvola (24), la sede (26) o la guarnizione (3) potrebbero essere usurate o danneggiate. Vedere figura 4, a pagina 11.
 - a. Regolare la valvola o la tensione della molla come descritto a pagina 9.
 - b. Sostituire la guarnizione, lo stelo o la sede della valvola come descritto a pagina 10.

- c. Per controllare che la valvola non sia ostruita o danneggiata, smontare la pistola come illustrato a pagina 11. Pulire ed ispezionare le parti. Sostituire le parti eventualmente usurate o danneggiate e rimontare la pistola come descritto a pagina 11.

3. Attenersi alle istruzioni di serraggio ed alle note su sigillanti e lubrificanti relative al modello di pistola in uso.
4. Sono disponibili i seguenti kit di riparazione:

Modello pistola	Kit di riparazione	Descrizione
235627	235658*	Ago da 6,5°, sede, guarnizione resina uretanica
	235875	Guarnizione in PTFE, solo anelli di tenuta
	235869	Ago da 20°, sede, guarnizione resina uretanica
	237596	Ago al carburo da 7,5°, sede, guarnizione resina uretanica
235628	235829*	Sede sfera al carburo, guarnizione resina uretanica
	235875	Guarnizione CV75 e PTFE, solo anelli di tenuta
243775	237596*	Ago al carburo da 7,5°, sede, guarnizione resina uretanica
	235875	Guarnizione in PTFE, solo anelli di tenuta
237607	237596*	Ago al carburo da 7,5°, sede, guarnizione resina uretanica
	235875	Guarnizione in PTFE, solo anelli di tenuta
	235869	Ago INOX da 20°, sede, guarnizione resina uretanica
237649	237596*	Ago al carburo da 7,5°, sede, guarnizione resina uretanica

* Quelli riportati sono i kit di riparazione standard per i vari modelli di pistole. Gli altri kit elencati sono opzionali.

NOTA: La portata del fluido delle pistole che utilizzano i kit di riparazione 235658 e 237596 è simile. Il kit 235869 consente un aumento della portata del fluido. I kit 235658 e 235869 non devono essere utilizzati per erogare fluidi abrasivi.

Manutenzione

Regolazione della valvola

La corsa del grilletto e la corrispondente apertura della valvola sono impostati in fabbrica su 25,4 mm. Per regolare quest'impostazione, seguire la procedura riportata di seguito.

PERICOLO



PERICOLO DI INIEZIONE NELLA PELLE

Per ridurre il rischio di gravi lesioni, incluse iniezioni di fluido, seguire la **Procedura di decompressione** a pagina 6 ogni qual volta venga indicato di scaricare la pressione.

1. Scaricare la pressione nel sistema.
2. Scollegare la pistola dal flessibile.
3. Con una chiave da 5/16", allentare il dado dello stelo (1) ed il corpo della molla (28). Vedere figura 4, a pagina 11.
4. Far passare una chiave esagonale a brugola da 1/8 dal foro della vite di regolazione della molla (21) ed inserirla nel corpo della molla (28).

5. Girare il corpo della molla (28) ed il dado dello stelo (1) per modificare la corsa del grilletto e le dimensioni dell'apertura della valvola.
6. Serrare il dado dello stelo (1) per fissare la regolazione.
7. Regolare la vite di regolazione della molla (21) sulla forza di trazione del grilletto desiderata.

Regolazione della tensione della molla

PERICOLO



PERICOLO DI INIEZIONE NELLA PELLE

Per ridurre il rischio di gravi lesioni, incluse iniezioni di fluido, seguire la **Procedura di decompressione** a pagina 6 ogni qual volta venga indicato di scaricare la pressione.

1. Scaricare la pressione nel sistema.
2. Scollegare la pistola dal flessibile.
3. Girare la vite di regolazione della molla (21) quanto necessario a regolare la forza della molla in modo che chiuda la valvola. Vedere figura 4, a pagina 11.

Manutenzione

Riparazione dello stelo e della guarnizione della valvola

Se vi sono perdite di fluido dalla guarnizione a V (3), è possibile che questa o lo stelo della valvola (24) siano usurati o danneggiati. Per sostituire la guarnizione o lo stelo della valvola, seguire la procedura riportata più oltre.

PERICOLO



PERICOLO DI INIEZIONE NELLA PELLE

Per ridurre il rischio di gravi lesioni, incluse iniezioni di fluido, seguire la **Procedura di decompressione** a pagina 6 ogni qual volta venga indicato di scaricare la pressione.

1. Scaricare la pressione nel sistema.
2. Scollegare la pistola dal flessibile.
3. Svitare la ritenzione della molla (21) e rimuovere la molla (4). Vedere figura 4.
4. Svitare il corpo della molla (28) con una chiave esagonale a brugola da 3 mm.
5. Svitare il dado della sede della valvola (26).
6. Rimuovere la staffa di regolazione (20) ed il dado dello stelo (1) dallo stelo.
7. Rimuovere lo stelo della valvola (24).
8. Svitare la ritenzione della molla (27) e la guarnizione (3). Sostituire la guarnizione.
9. Bloccare il corpo della pistola (17) in un luogo per l'assemblaggio.
10. Lubrificare la guarnizione a V (3) ed installarla nel corpo della pistola (17) con i bordi rivolti verso l'alloggiamento.

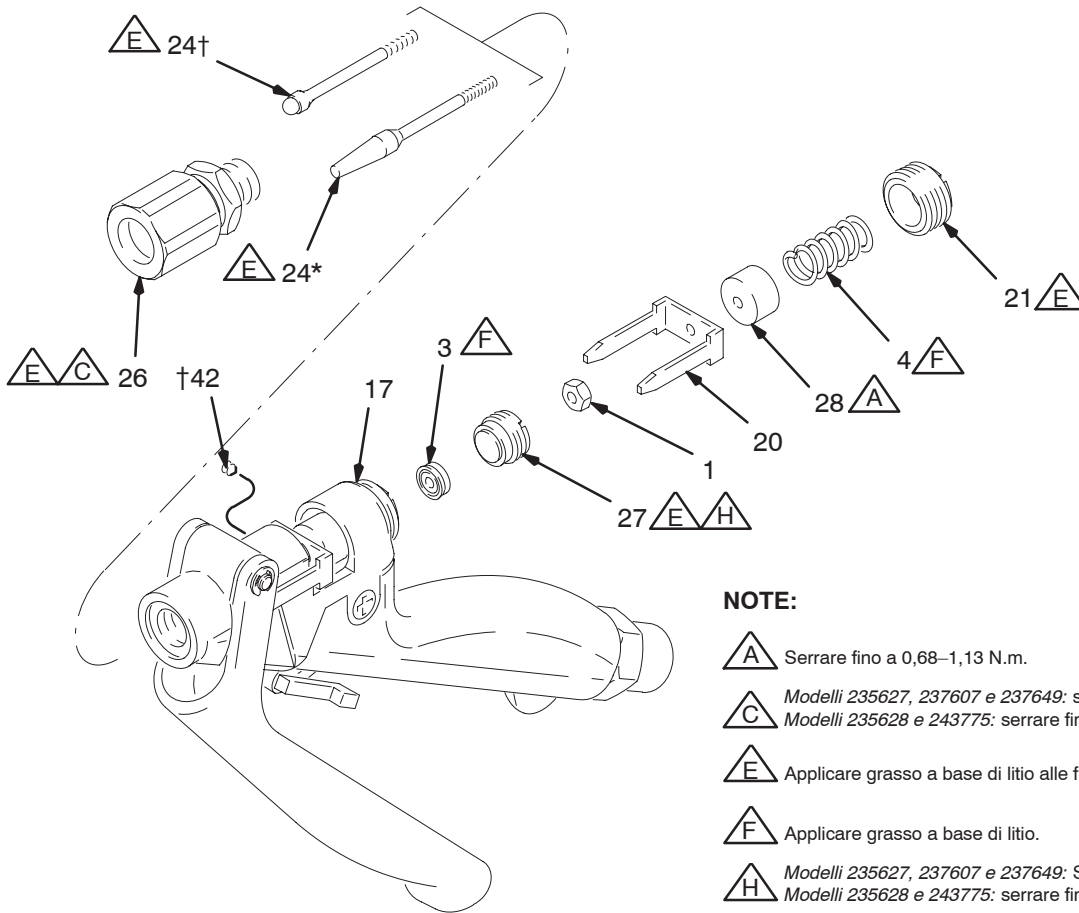
11. Lubrificare la ritenzione della guarnizione (27). Serrare la ritenzione della guarnizione nel corpo della pistola (17):
Modelli 235627, 237607 e 237649: 5,6–6,8 N.m.
Modelli 235628 e 243775: 11,3–14,1 N.m.
12. Lubrificare le filettature dello stelo della valvola (24) ed installarle nel corpo della pistola (17). Avvitare il corpo dello stelo attraverso la guarnizione a V (3).

AVVERTENZA

L'installazione dello stelo della valvola (24) senza ruotarlo in senso orario potrebbe danneggiare la guarnizione a V e causare perdite di fluido.

13. Avvitare il dado (1) completamente sullo stelo della valvola (24).
14. Installare la staffa di regolazione (20) ed il corpo della molla (28) sullo stelo della valvola (24).
15. Lubrificare le filettature e la superficie di sigillatura dell'anello di tenuta sul dado della sede della valvola (26). Serrare il dado della sede della valvola nel corpo della pistola (17):
Modelli 235627, 237607 e 237649: 7,9–9,0 N.m.
Modelli 235628 e 243775: 11,3–14,1 N.m.
16. Lubrificare la molla (4) e le filettature del ritentore della molla (21) ed installarle nel corpo della pistola (17).
17. Far passare una chiave esagonale a brugola da 3 mm dalla ritenzione della molla (21) ed inserirla nel corpo della molla (28). Regolare la corsa del grilletto e l'apertura della valvola come desiderato.
18. Con una chiave da 8 mm, serrare il dado dello stelo (1) per fissare la regolazione.
19. Regolare la vite di regolazione della molla (21) sulla forza di trazione del grilletto desiderata.

Manutenzione



NOTE:

- A** Serrare fino a 0,68–1,13 N.m.
- C** Modelli 235627, 237607 e 237649: serrare a 7,9–9,0 N.m
Modelli 235628 e 243775: serrare fino a 11,3–14,1 N.m.
- E** Applicare grasso a base di litio alle filettature.
- F** Applicare grasso a base di litio.
- H** Modelli 235627, 237607 e 237649: Serrare a 5,6–6,8 N.m
Modelli 235628 e 243775: serrare fino a 11,3–14,1 N.m.
- * Modelli 235627, 237607 e 237649
- † Modelli 235628 e 243775

Fig. 4

04809

Smontaggio e montaggio completo della pistola

! PERICOLO



PERICOLO DI INIEZIONE NELLA PELLE

Per ridurre il rischio di gravi lesioni, incluse iniezioni di fluido, seguire la **Procedura di decompressione** a pagina 6 ogni qual volta venga indicato di scaricare la pressione.

Smontaggio

1. Seguire i passi da 1 a 7 della sezione **Riparazione dello stelo e della guarnizione della valvola**. Accertarsi di scaricare la pressione del sistema prima di cominciare la riparazione della pistola.
2. Rimuovere gli anelli di ritenzione del grilletto (8), l'asta (13) ed il grilletto (29). Vedere figura 6 a pagina 13.
3. **Modelli 235627 e 237607:** svitare il flessibile del fluido (19) dal corpo della pistola (17).
Modelli 235628 e 243775: svitare la vite di regolazione (42), quindi svitare il flessibile del fluido (19) dal corpo della pistola (17).
4. **Modello 237649:** se si rende necessario per sostituire le parti, svitare il raccordo d'ingresso (19) dal tubo del fluido (18).
5. Rimuovere le viti dell'impugnatura della pistola (9), l'impugnatura stessa (14), la sicura del grilletto (15), la sfera (2) e la molla (7).
6. Rimuovere la ritenzione della guarnizione (27), la guarnizione (3) e gli anelli di tenuta (5 e 6).

! AVVERTENZA

Per evitare di allentare i raccordi e di danneggiare la pistola, impugnare il corpo della pistola (17), non l'impugnatura (14), quando si rimuove il tubo del fluido (19).

Manutenzione

Smontaggio e montaggio completo della pistola (continua)

Montaggio

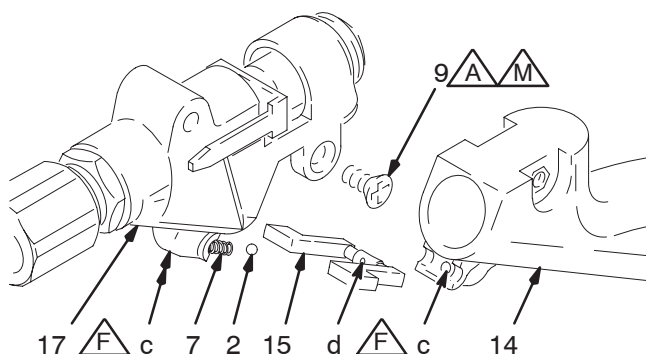
1. Seguire i passi da 9 a 11 a pagina 10.
2. Lubrificare gli anelli di tenuta (5 e 6) ed installarli nel corpo della pistola.
3. Seguire i passi da 12 a 14 a pagina 10.
4. Lubrificare i fori del perno del grilletto (a), la guida della staffa (b) e l'asta (13).
5. Installare il grilletto (29) con l'asta (13) e gli anelli di ritenzione (8).
6. Lubrificare la filettatura e la superficie di sigillatura dell'anello di tenuta sul dado della sede della valvola (26). Serrare il dado della sede della valvola nel corpo della pistola (17):
Modelli 235627, 237607 e 237649: 7,9–9,0 N.m.
Modelli 235628 e 243775: 11,3–14,1 N.m.
7. Lubrificare l'area dell'alloggiamento della sicura (c) ed applicare un sigillante anaerobico a bassa resistenza alle viti (9). Vedere figura 5.
8. Installare la molla (7) nel corpo della pistola (17). Collocare la sfera (2) al centro della molla.
9. Allineare la ritenzione della sicura (d) con la sfera (2). Comprimere la sfera (2) e la molla (7) con la sicura (15) fino a che la sicura non sia inserita nell'alloggiamento.
10. Installare l'impugnatura della pistola (14) mentre si tiene in posizione la sicura (15). Bloccare l'impugnatura della pistola con le viti (9). Serrare fino a 7,9–9,0 N.m.
11. Per il modello 237649, se il raccordo d'ingresso (19) ed il tubo del fluido (18) fossero smontati, applicare un composto sigillante per filettature delle condutture al raccordo d'ingresso (19). Installare il raccordo d'ingresso nel tubo del fluido (18). Serrare il raccordo a 12,4–14,7 N.m.

12. Installare il flessibile del fluido (19) attraverso l'impugnatura della pistola (14) ed avvitarlo nel corpo della pistola (17). Serrare il tubo del fluido (19) a:
Modelli 235627, 237607 e 237649: 5,6–6,8 N.m.
Modelli 235628 e 243775: 22,6–28,2 N.m. Bloccare il tubo del fluido con la vite di regolazione (42) e serrare la vite di regolazione fino 0,7–1,13 N.m.

⚠ AVVERTENZA

Per evitare di allentare i raccordi e di danneggiare la pistola, impugnare il corpo della pistola (17), non l'impugnatura (14), quando si stringe il tubo del fluido (19).

13. Regolare la corsa del grilletto come descritto nella sezione **Regolazione della valvola**, a pagina 9.
14. Seguire i passi da 15 a 19 a pagina 10 per completare il montaggio della pistola.



NOTE:



Serrare fino a 0,68–1,13 N.m.



Applicare grasso a base di litio.

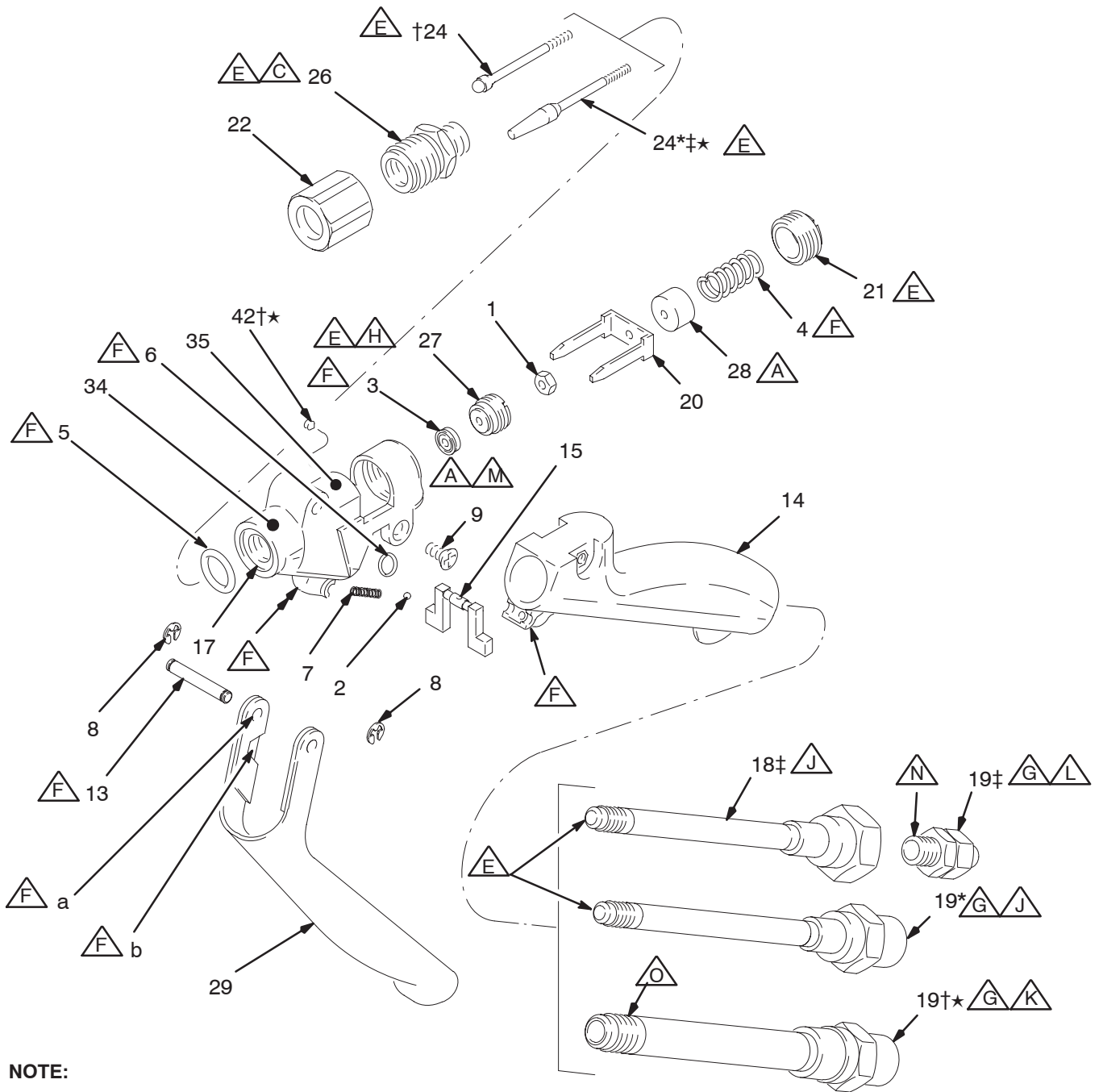


Applicare un sigillante anaerobico a bassa resistenza (blu).

Fig. 5

01806

Manutenzione



NOTE:

- A** Serrare fino a 0,68–1,13 N.m.
- C** Modelli 235627, 237607 e 237649: serrare a 7,9–9,0 N.m.
Modelli 235628 e 243775: serrare fino a 11,3–14,1 N.m.
- E** Applicare grasso a base di litio alle filettature.
- F** Applicare grasso a base di litio.
Quando si rimuove il flessibile del fluido, utilizzare la chiave sulla vite esagonale all'estremità del tubo del fluido (19) per evitare che il tubo del fluido (19) si allenti.
- G**
- H** Modelli 235627, 237607 e 237649: Serrare a 5,6–6,8 N.m.
Modelli 235628 e 243775: serrare fino a 11,3–14,1 N.m.

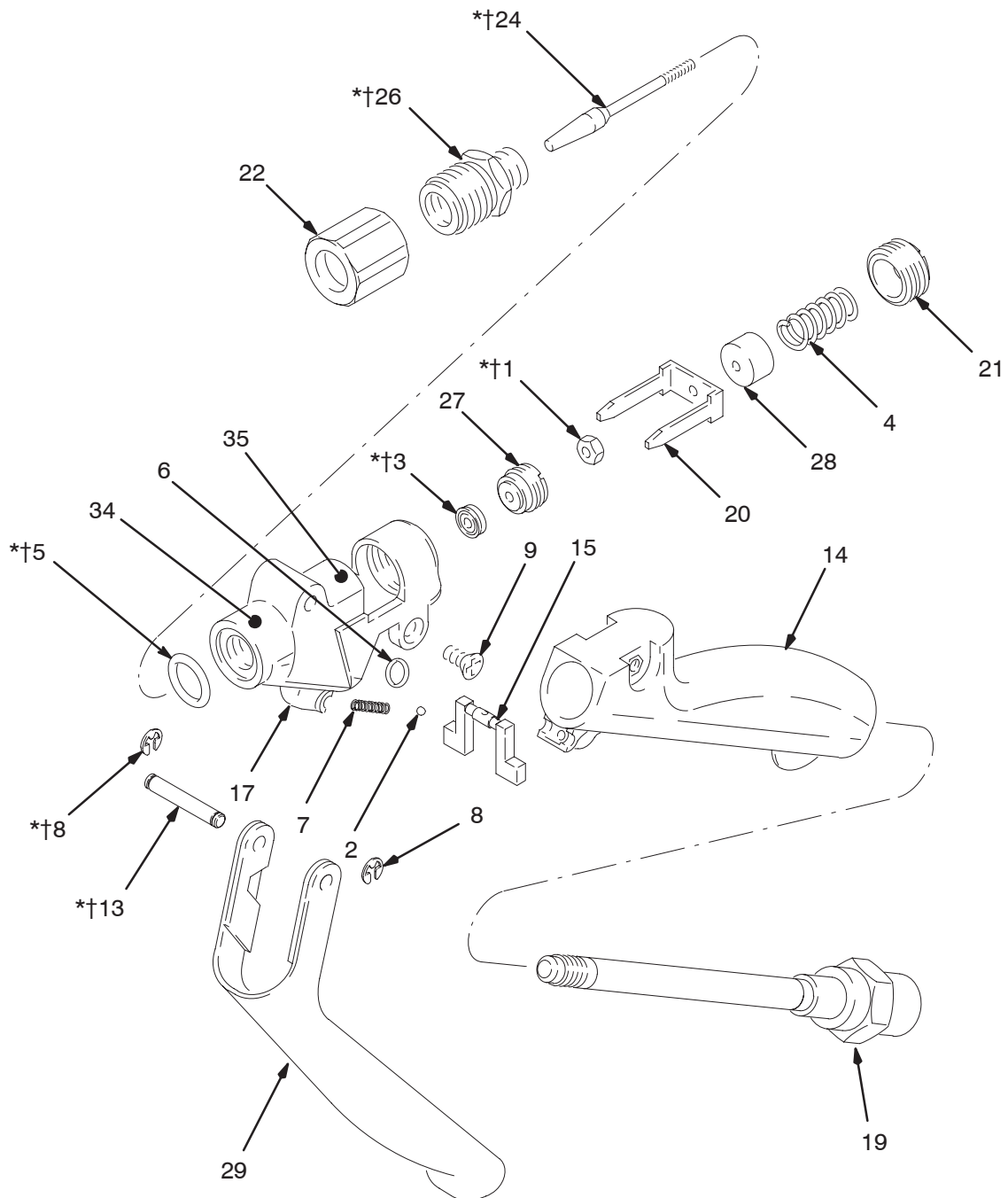
- J** Serrare fino a 5,6–6,8 N.m.
- K** Serrare fino a 22,6–28,2 N.m.
Serrare fino a 12,4–14,7 N.m. Utilizzare l'estremità con la vite esagonale del tubo del fluido (18) per raggiungere la coppia del raccordo girevole (19).
- L**
- M** Applicare un sigillante anaerobico a bassa resistenza (*blu*).
- N** Applicare un composto sigillante per filettature delle condutture alle filettature.
- O** Applicare un lubrificante anti-grippaggio alle filettature.
- * Modelli 235627 e 237607
- † Modello 235628
- ‡ Modello 237649
- ★ Modello 243775

Fig. 6

Parti

Modelli 235627 e 237607

Pistola a flusso con impugnatura a pistola



05446

Parti

Modello 235627

Pistola a flusso con impugnatura a pistola

Rif. No.	Codice	Descrizione	Qtà.
1*	100975	DADO, esagonale; No. 5-40	1
2	102233	SFERA	1
3*	102921	GUARNIZIONE, a V; poliuretano	1
4	102924	MOLLA, di compressione	1
5*	103338	ANELLO DI TENUTA; fluoroelastomero	1
6	112085	ANELLO DI TENUTA; fluoroelastomero	1
7	111902	MOLLA, di compressione	1
8*	112410	ANELLO, di blocco	2
9	111904	VITE, impugnatura, testa piana	2
13*	189055	BIELLA	1
14	188231	IMPUGNATURA, plastica	1
15	188232	SICURA, grilletto	1
17	188239	CORPO, fluido; alluminio	1
19	237724	TUBO, fluido, con adattatore; Serie 300 in acciaio inossidabile	1
20	188246	STAFFA, regolazione	1
21	188247	VITE, regolazione molla	1
22	188253	DADO, ugello	1
24*	188836	STELO VALVOLA; 17-4 PH acciaio inossidabile	1
26*	188263	DADO, sede valvola; 17-4 PH acciaio inossidabile	1
27	188271	FERMO, guarnizione	1
28	188275	CORPO, molla	1
29	237604	GRILLETTO	1
34▲	188377	ETICHETTA, pericolo	1
35▲	188378	ETICHETTA, istruzioni	1

* Queste parti sono incluse nel kit di riparazione 235658, che può essere acquistato separatamente. L'elenco completo dei kit di riparazione è riportato a pagina 8.

▲ Istruzioni ed etichette di avvertenza aggiuntive sono disponibili gratis.

Modello 237607

Pistola a flusso con impugnatura a pistola

Rif. No.	Codice	Descrizione	Qtà.
1†	100975	DADO, esagonale; No. 5-40	1
2	102233	SFERA	1
3†	102921	GUARNIZIONE, a V; poliuretano	1
4	102924	MOLLA, di compressione	1
5†	103338	ANELLO DI TENUTA; fluoroelastomero	1
6	112085	ANELLO DI TENUTA; fluoroelastomero	1
7	111902	MOLLA, di compressione	1
8†	112410	ANELLO, di blocco	2
9	111904	VITE, impugnatura, testa piana	2
13†	189055	BIELLA	1
14	188231	IMPUGNATURA, plastica	1
15	188232	SICURA, grilletto	1
17	188239	CORPO, fluido; alluminio	1
19	237724	TUBO, fluido, con adattatore; Serie 300 in acciaio inossidabile	1
20	188246	STAFFA, regolazione	1
21	188247	VITE, regolazione molla	1
22	188253	DADO, ugello	1
24†	237576	STELO VALVOLA; carburo e 17-4 PH acciaio inossidabile	1
26†	237577	DADO, sede valvola; carburo e 17-4 PH acciaio inossidabile	1
27	188271	FERMO, guarnizione	1
28	188275	CORPO, molla	1
29	237604	GRILLETTO	1
34▲	188377	ETICHETTA, pericolo	1
35▲	188378	ETICHETTA, istruzioni	1

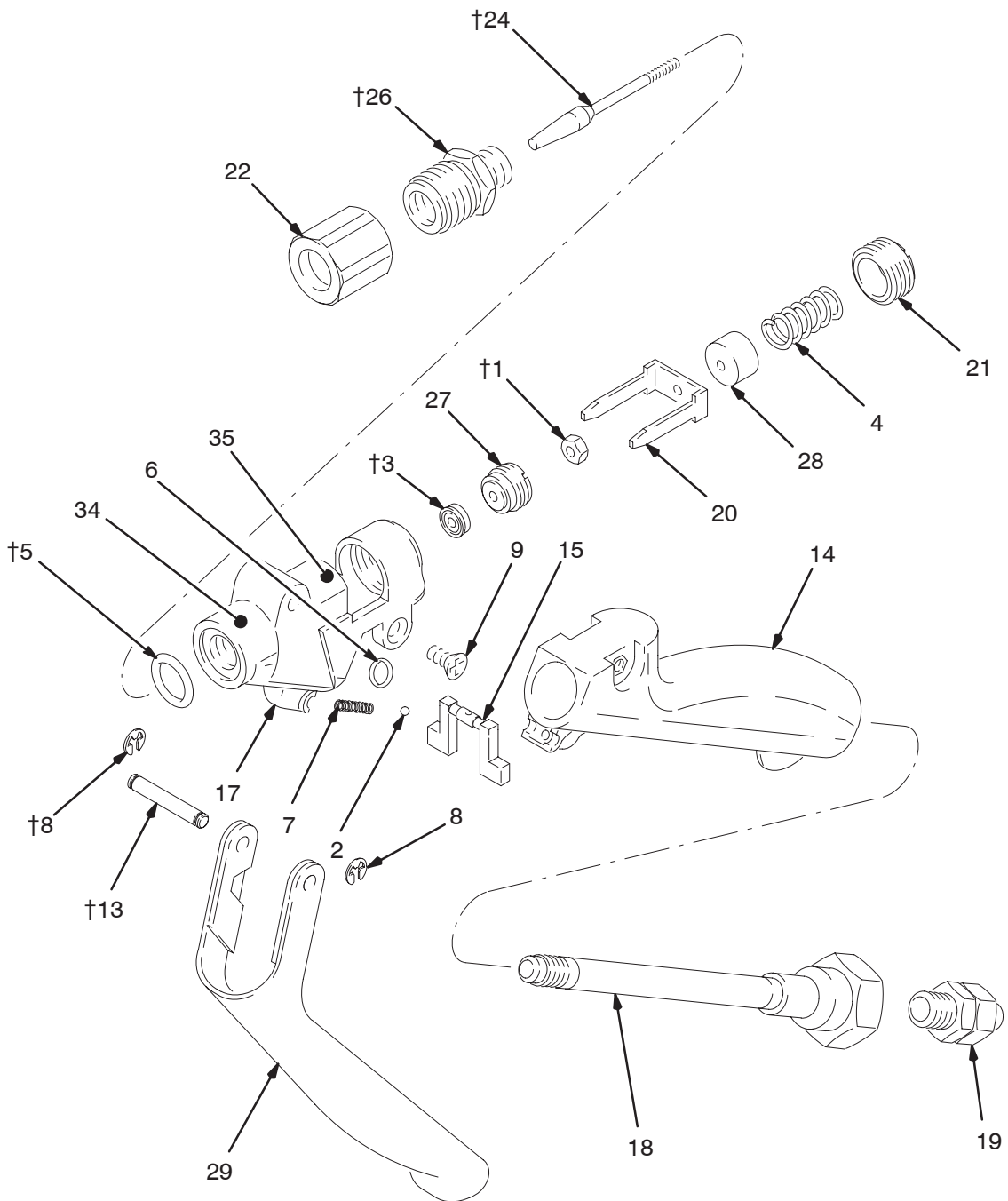
† Queste parti sono incluse nel kit di riparazione 237596, che può essere acquistato separatamente. L'elenco completo dei kit di riparazione è riportato a pagina 8.

▲ Istruzioni ed etichette di avvertenza aggiuntive sono disponibili gratis.

Parti

Modelli 237649

Pistola a flusso con impugnatura a pistola



04807

Parti

Modello 237649

Pistola a flusso con impugnatura a pistola

Rif. No.	Codice	Descrizione	Qtà.
1†	100975	DADO, esagonale; No. 5-40	1
2	102233	SFERA	1
3†	102921	GUARNIZIONE, a V; poliuretano	1
4	102924	MOLLA, di compressione	1
5†	103338	ANELLO DI TENUTA; fluoroelastomero	1
6	112085	ANELLO DI TENUTA; fluoroelastomero	1
7	111902	MOLLA, di compressione	1
8†	112410	ANELLO, di blocco	2
9	111904	VITE, impugnatura, testa piana	2
13†	189055	BIELLA	1
14	188231	IMPUGNATURA, plastica	1
15	188232	SICURA, grilletto	1
17	188239	CORPO, fluido; alluminio	1
18	237724	TUBO, fluido, con adattatore; Serie 300 in acciaio inossidabile	1
19	237637	RACCORDO, ingresso, girevole; 1/4-18 npt; acciaio inossidabile 316	1

Rif. No.	Codice	Descrizione	Qtà.
20	188246	STAFFA, regolazione	1
21	188247	VITE, regolazione molla	1
22	188253	DADO, ugello	1
24†	237576	STELO VALVOLA; carburo e 17-4 PH acciaio inossidabile	1
26†	237577	DADO, sede valvola; carburo e 17-4 PH acciaio inossidabile	1
27	188271	FERMO, guarnizione	1
28	188275	CORPO, molla	1
29	237604	GRILLETTO	1
34▲	188377	ETICHETTA, pericolo	1
35▲	188378	ETICHETTA, istruzioni	1

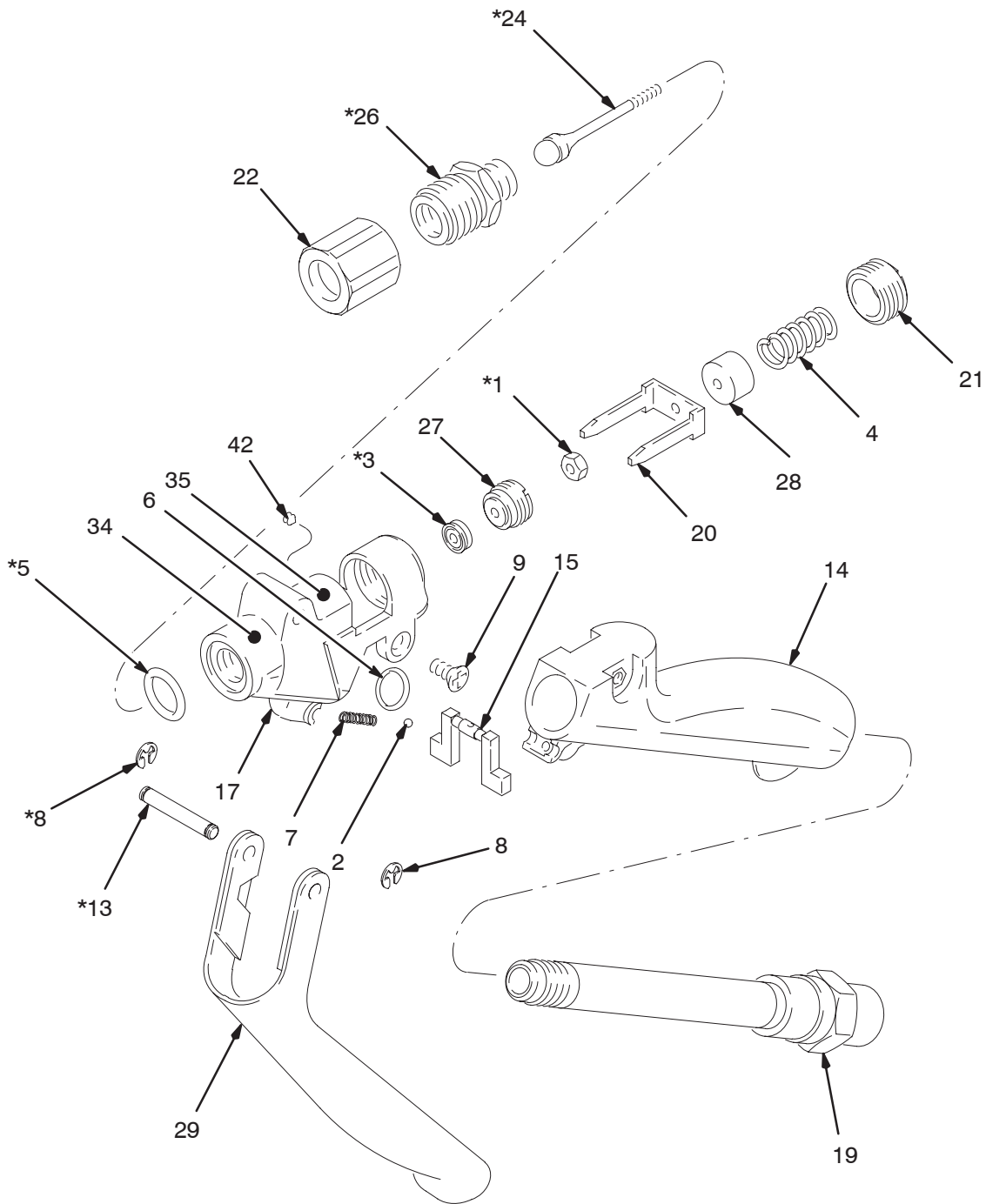
† Queste parti sono incluse nel kit di riparazione 2375968, che può essere acquistato separatamente. L'elenco completo dei kit di riparazione è riportato a pagina 8.

▲ Istruzioni ed etichette di avvertenza aggiuntive sono disponibili gratis.

Parti

Modello 235628

Pistola a flusso con impugnatura a pistola



05447A

Parti

Modello 235628

Pistola a flusso con impugnatura a pistola

Rif. No.	Codice	Descrizione	Qtà.	Rif. No.	Codice	Descrizione	Qtà.
1*	100975	DADO, esagonale; No. 5-40	1	20	188246	STAFFA, regolazione	1
2	102233	SFERA; acciaio inossidabile	1	21	188247	VITE, regolazione molla	1
3*	102921	GUARNIZIONE, a V; poliuretano	1	22	188253	DADO, ugello	1
4	102924	MOLLA, di compressione	1	24*	236234	STELO, valvola	1
5*	102982	ANELLO DI TENUTA; PTFE	1	26*	236235	DADO, sede	1
6	111316	ANELLO DI TENUTA; CV75	1	27	188271	FERMO, guarnizione	1
7	111902	MOLLA, di compressione	1	28	188275	CORPO, molla	1
8*	112410	ANELLO, di blocco	2	29	237604	GRILLETTO	1
9	111904	VITE, impugnatura, testa piana	2	34▲	188377	ETICHETTA, pericolo	1
13*	189055	BIELLA	1	35▲	188378	ETICHETTA, istruzioni	1
14	188231	IMPUGNATURA, plastica	1	42	120048	VITE DI ARRESTO	1
15	188232	SICURA, grilletto	1				
17	188242	CORPO, fluido; acciaio inossidabile	1				
19	237941	TUBO, fluido, con adattatore; Serie 300 in acciaio inossidabile	1				

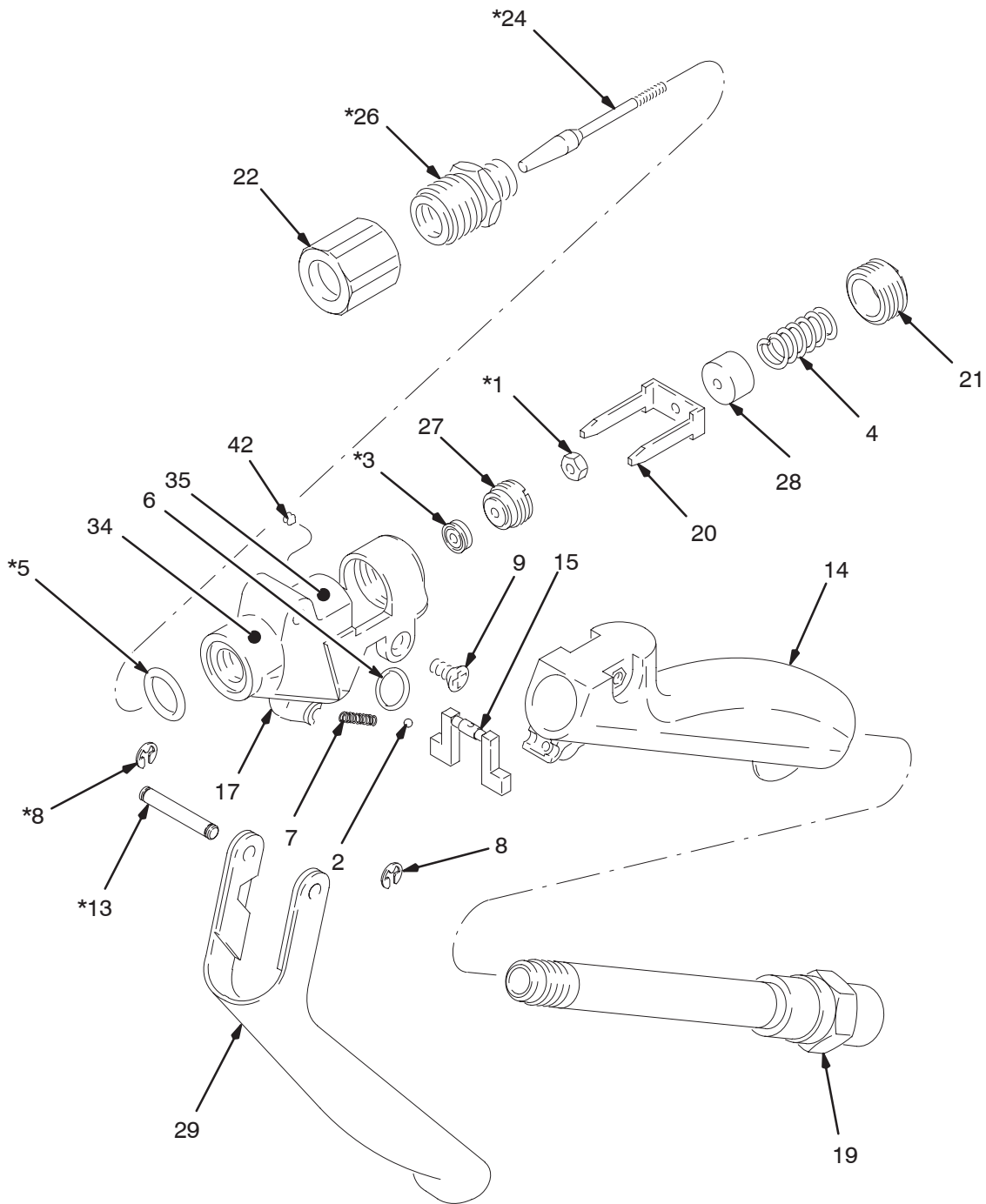
* Queste parti sono incluse nel kit di riparazione 235829, che può essere acquistato separatamente. L'elenco completo dei kit di riparazione è riportato a pagina 8.

▲ Istruzioni ed etichette di avvertenza aggiuntive sono disponibili gratis.

Parti

Modello 243775

Pistola a flusso con impugnatura a pistola



05447A

Parti

Modello 243775

Pistola a flusso con impugnatura a pistola

Rif. No.	Codice	Descrizione	Qtà.	Rif. No.	Codice	Descrizione	Qtà.
1*	100975	DADO, esagonale; No. 5-40	1	21	188247	VITE, regolazione molla	1
2	102233	SFERA; acciaio inossidabile	1	22	188253	DADO, ugello	1
3*	102921	GUARNIZIONE, a V; poliuretano	1	24*	237576	STELO VALVOLA; carburo e 17-4 PH acciaio inossidabile	1
4	102924	MOLLA, di compressione	1	26*	237577	DADO, sede valvola; carburo e 17-4 PH acciaio inossidabile	1
5*	102982	ANELLO DI TENUTA, PTFE	1	27	188271	FERMO, guarnizione	1
6	111457	ANELLO DI TENUTA; PTFE	1	28	188275	CORPO, molla	1
7	111902	MOLLA, di compressione	1	29	237604	GRILLETTO	1
8*	112410	ANELLO, di blocco	2	34▲	188377	ETICHETTA, pericolo	1
9	111904	VITE, impugnatura, testa piana	2	35▲	188378	ETICHETTA, istruzioni	1
13*	189055	BIELLA	1	42	103187	VITE DI ARRESTO	1
14	188231	IMPUGNATURA, plastica	1				
15	188232	SICURA, grilletto	1				
17	188242	CORPO, fluido; acciaio inossidabile	1				
19	237941	TUBO, fluido, con adattatore; Serie 300 in acciaio inossidabile	1				
20	188246	STAFFA, regolazione	1				

* Queste parti sono incluse nel kit di riparazione 237596, che può essere acquistato separatamente. L'elenco completo dei kit di riparazione è riportato a pagina 8.

▲ Istruzioni ed etichette di avvertenza aggiuntive sono disponibili gratis.

Garanzia standard Graco

La Graco garantisce che tutte le apparecchiature prodotte dalla Graco e recanti il suo nome sono esenti da difetti nei materiali e nella manodopera dalla data di vendita da un distributore Graco autorizzato all'acquirente originale. Con l'eccezione di eventuali garanzie speciali, estese o limitate pubblicate dalla Graco, la Graco, per un periodo di dodici mesi dalla data di acquisto, riparerà o sostituirà qualsiasi parte dell'attrezzatura che la Graco stessa riconoscerà come difettosa. Questa garanzia si applica solo alle attrezzature che vengono installate, utilizzate e di cui viene eseguita la manutenzione seguendo le raccomandazioni scritte della Graco.

Questa garanzia non copre, e la Graco non sarà responsabile di usura e danni generici o di guasti, danni o usura causati da installazioni non corrette, cattivo uso, errata applicazione, corrosione, manutenzione inadeguata o non corretta, negligenza, incidenti, manomissioni o sostituzioni con componenti non Graco. La Graco non sarà neanche responsabile di eventuali malfunzionamenti, danni o usura causati dall'incompatibilità delle attrezzature Graco con strutture, accessori, attrezzature o materiali non forniti dalla Graco o da progettazioni, manifatture, installazioni, funzionamenti o manutenzioni errati di strutture, accessori, attrezzature o materiali non forniti dalla Graco.

Questa garanzia è valida solo se l'attrezzatura difettosa viene restituita ad un distributore Graco in porto franco per la verifica del difetto dichiarato. Se il difetto dichiarato viene verificato, la Graco riparerà o sostituirà senza alcun addebito tutte le parti difettose. L'attrezzatura verrà restituita all'acquirente originale che ha prepagato la spedizione. Se l'attrezzatura ispezionata non riporta difetti nei materiali o nella manodopera, le riparazioni verranno effettuate ad un costo ragionevole che può includere il costo dei pezzi di ricambio, della manodopera e del trasporto.

QUESTA GARANZIA È ESCLUSIVA E SOSTITUISCE TUTTE LE ALTRE GARANZIE, ESPLICITE O IMPLICITE INCLUSE MA NON LIMITATE A EVENTUALI GARANZIE DI COMMERCIALIZZABILITÀ O ADATTABILITÀ A SCOPI PARTICOLARI.

L'unico obbligo della Graco ed il solo rimedio a disposizione dell'acquirente per eventuali violazioni della garanzia sono quelli indicati in precedenza. L'acquirente accetta che nessun altro rimedio (incluso ma non limitato a danni incidentali o consequenziali per perdite di profitto, di vendite, lesioni alle persone o danni alle proprietà o qualsiasi altra perdita incidentale o consequenziale) sarà messo a sua disposizione. Qualsiasi azione per violazione di garanzie deve essere intrapresa entro due (2) anni dalla data di acquisto.

La Graco non rilascia alcuna garanzia e non riconosce nessuna garanzia implicita di commerciabilità ed adattabilità a scopi particolari relativamente ad accessori, attrezzature, materiali o componenti venduti ma non prodotti dalla Graco. Questi articoli venduti, ma non prodotti dalla Graco (come i motori elettrici, gli interruttori, i flessibili ecc.) sono coperti dalla garanzia, se esiste, dei relativi produttori. La Graco fornirà all'acquirente un'assistenza ragionevole in caso di reclami per violazione di queste garanzie.

In nessun caso la Graco sarà responsabile di danni indiretti, incidentali, speciali o consequenziali risultanti dalla fornitura di attrezzature da parte della Graco in virtù del seguente atto o della fornitura, prestazione o utilizzo di qualsiasi prodotto o bene venduto, per violazione del contratto, violazione della garanzia, negligenza della Graco o altro.

FOR GRACO CANADA CUSTOMERS

The parties acknowledge that they have required that the present document, as well as all documents, notices and legal proceedings entered into, given or instituted pursuant hereto or relating directly or indirectly hereto, be drawn up in English. Les parties reconnaissent avoir convenu que la rédaction du présent document sera en Anglais, ainsi que tous documents, avis et procédures judiciaires exécutés, donnés ou intentés à la suite de ou en rapport, directement ou indirectement, avec les procédures concernées

Tutte le informazioni e le illustrazioni contenute in questo documento sono basate sulle informazioni più aggiornate disponibili al momento della pubblicazione. La Graco si riserva il diritto di apportare modifiche in qualunque momento senza preavviso.

MM 308253

Graco Headquarters: Minneapolis
Uffici internazionali: Belgio, Cina, Giappone, Corea

**GRACO N.V.; Industrieterrein — Oude Bunders;
Slakweidestraat 31, 3630 Maasmechelen, Belgium
Tel.: 32 89 770 700 – Fax: 32 89 770 777**

STAMPATO IN BELGIO 308253 marzo 1993, revisionato 4/2006