

INSTRUCCIONES LISTA DE PIEZAS



308-345 S

Rev.A
07-94



INSTRUCCIONES

Este manual contiene importantes advertencias e informaciones. Leerlo y guardarlo para referencia.

acero inoxidable, accionado por correa, con dispositivo de aspiración

Mezclador neumático con helice twistorkTM

Para ser utilizado en tambores de 55 galones, de tipo tapa con cabeza cerrada.

Presión máxima de aire de funcionamiento 100 psi (7 bar)

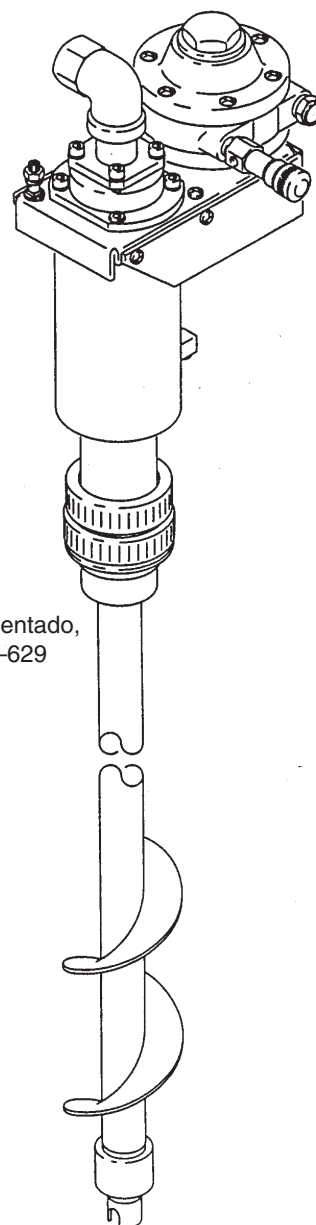
Modelo 236-629, Serie A

Mezclador estándar; 0,75 HP, (0,55 kW)

Modelo 236-760, Serie A

Mezclador reversible sin aceite; 0,75 HP (0,55 kW)

Patente en curso



Modelo presentado,
modelo 236-629

Indice

Advertencias	2
Aplicación	3
Instalación	4
Funcionamiento	6
Mantenimiento	8
Servicio	10
Piezas	12
Accesorios	14
Características técnicas	15

GRACO REP. OFFICE

Avenida de Castilla 32, 28830 SAN FERNANDO DE HENARES (Madrid) ESPAÑA

Tél. : 677 08 62/63 Fax : 677 08 64

© Copyright 1994 Graco

Advertencias

**Para uso profesional solamente. Observar todas las advertencias.
Leer y comprender todos los manuales antes de hacer funcionar el equipo.**

RIESGOS DEBIDOS AL MAL USO DEL EQUIPO

Seguridad general

Cualquier mal uso del equipo o de los accesorios, tal como aplicar una sobrepresión, la modificación de las piezas, la utilización de productos químicos y fluidos incompatibles, o la utilización de piezas desgastadas o deterioradas, puede producir su rotura y dar lugar a lesiones corporales graves, incluyendo aquellas debidas a las salpicaduras en los ojos o sobre la piel, incendios, explosión o daños materiales.

Nunca alterar ni modificar ninguna pieza del presente equipo; esto puede producir su funcionamiento incorrecto y peligroso.

Verificar todo el equipo de pulverización regularmente y reparar o cambiar las piezas desgastadas o deterioradas inmediatamente.

RIESGO DE INCENDIO O EXPLOSION

Todos los objetos o dispositivos eléctricamente conductores que se encuentren en el área de pulverización DEBEN estar correctamente puestos a tierra.

Cuando se utiliza el sistema, todos los objetos no puestos a tierra que se encuentren en el área de pulverización se cargan eléctricamente. Se pueden producir entonces arcos si estos objetos entran en contacto o se encuentran cerca de tierra. Los arcos con niveles de energía suficientes pueden inflamar el fluido que se esté pulverizando, generar humos en los disolventes y en las partículas de polvo y otras sustancias inflamables. Esto puede dar lugar a incendios, explosiones o choques eléctricos y causar lesiones corporales graves y daños materiales.

Para poner a tierra el mezclador, conectar un extremo del cable de puesta a tierra (A) con el conector de puesta a tierra del mezclador (B), ver Fig. 1. Conectar el otro extremo del cable de puesta a tierra con una verdadera tierra. Ver sección Accesorios, página 14, para pedir el cable y la abrazadera de puesta a tierra.

RIESGO DEBIDO A LAS PIEZAS MOVILES

La hélice giratoria del mezclador puede "pellizcar" o amputar los dedos u otras partes del cuerpo y causar salpicaduras de fluido sobre los ojos o sobre la piel. Para reducir este riesgo, parar siempre el mezclador y desconectar la

Presión del sistema

La *presión máxima de funcionamiento* del mezclador es de 100 psi (7 bar). Someter el mezclador o los accesorios a una sobrepresión puede dar lugar a la rotura de las piezas. Para reducir el riesgo de lesiones corporales graves, incluyendo aquellas debidas a las salpicaduras sobre los ojos o la piel, y daños materiales, nunca exceder la presión máxima de funcionamiento con aire y fluido de cualquier elemento o accesorio utilizado en el sistema.

Compatibilidad de los fluidos

Cerciorarse de que todos los fluidos y disolventes utilizados sean químicamente compatibles con las "piezas en contacto con el fluido" presentadas en la sección **Características técnicas** en la contraportada del presente manual. Leer siempre la documentación del fabricante de fluidos y disolventes antes de utilizar el fluido o disolvente en el presente mezclador.

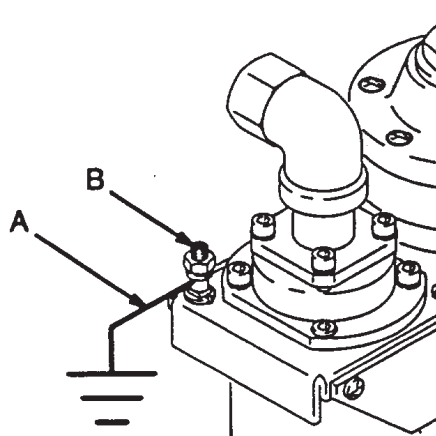


Fig. 1

tubería de aire antes de retirar el mezclador del tambor o de efectuar una intervención de verificación o de reparación en cualquier pieza del mezclador.

Aplicación

El mezclador con hélice Twistork ha sido diseñado para mezclar y mantener pinturas y fluidos semejantes en tambores de 55 galones (200 litros) de cabeza cerrada que tienen conexiones de dos pulgadas npt. Al mismo tiempo que mezcla, el mezclador Twistork aspira a través de su tubo de sifón, lo que permite alimentar con fluido una bomba.

El mezclador estándar (Modelo 236-629)

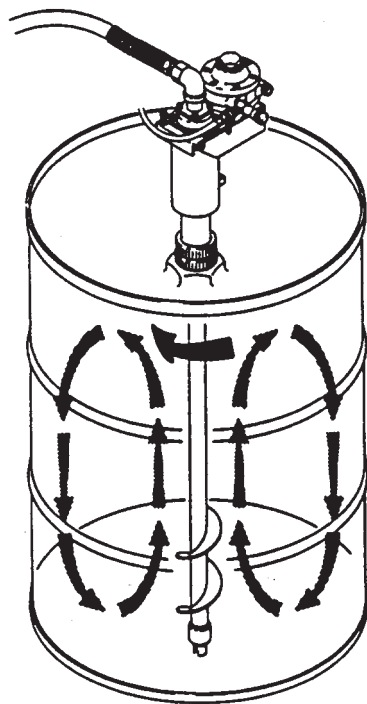
funciona en un modo de *rotación del fluido con elevación central*, que se prefiere para la mayoría de las aplicaciones dado que reduce al mínimo la aeración del fluido. La rotación del fluido con elevación central significa que la hélice gira en el sentido antihorario, con lo cual se eleva el fluido desde la parte inferior del tambor, se mezcla y envía a través del tubo de sifón. Ver Fig. 1.

NOTA: El mezclador estándar, modelo 236-629, no puede invertir su rotación de hélice.

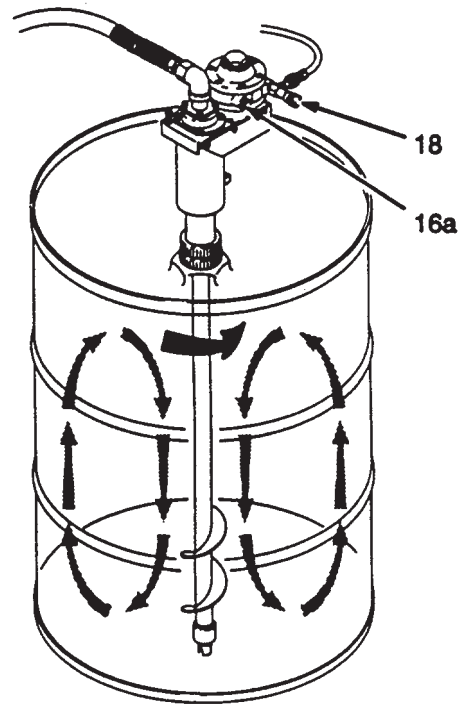
Mezclador reversible sin aceite (Modelo 236-760)

Funciona de la misma manera que el mezclador estándar, excepto que utiliza un dispositivo de alimentación de aire no lubricado y que puede invertir la rotación de la hélice. Cuando se invierte la rotación de la hélice, el mezclador funciona en un *modo de rotación que tira el fluido hacia abajo*, lo que puede ser preferible cuando se agiten fluidos muy difíciles de poner en suspensión. La rotación de empuje hacia abajo del fluido significa que la hélice gira en el sentido horario, con lo cual se empuja el fluido hacia abajo desde la parte superior del tambor, se mezcla y envía a través del tubo de sifón. Ver Fig. 2. Con este tipo de rotación, se debe tener un cuidado especial (especialmente a altas velocidades) para evitar la cavitación de la bomba de sifón, que puede deberse al aire que es tirado hacia abajo a través de la entrada del sifón.

NOTA: Pese a que el motor neumático puede funcionar sin aceite, la vida del motor se prolonga cuando se le lubrica. Para invertir la rotación de la hélice en el modelo 236-760 únicamente, retirar el amortiguador del motor neumático (16a) y la válvula de aguja (18) y conmutar los racores que se han instalado. Ver Fig. 2.



Modelo 236-629
Rotación estándar (sentido antihorario)



Modelo 236-760
Rotación invertida (sentido horario)

Fig. 2

Instalación

⚠ ATENCION

Para evitar dañar el mezclador, no montar la bomba (G) directamente en el adaptador de salida del mezclador (41). Cerciorarse de que la bomba esté correctamente soportada e instalar un manguera de aspiración (E) entre el adaptador de salida del mezclador y la bomba, tal como se muestra en la Fig. 3.

⚠ ATENCION

La tuerca de soporte (8) está hecha de Delrin[™] que no es compatible con algunos de los disolventes utilizados en las pinturas o revestimientos ni con los fluidos ácidos. Se puede obtener entonces una tuerca de soporte opcional (P/N 189-660) de Rulon[™]. Consultar la hoja de datos sobre los materiales y/o al proveedor, en lo que se refiere a la compatibilidad.

Accesorios de la tubería de aire

Instalar un filtro de tubería de aire para eliminar las impurezas perjudiciales y la humedad del dispositivo de alimentación de aire.

Modelo 236-629: Después del filtro, instalar un lubricador de tubería de aire para lubricar automáticamente el motor neumático. Ajustar la velocidad de alimentación del lubricador entre 1 y 3 gotas por hora de aceite ligero SAE N° 10.

Instalar un adaptador de desconexión rápida (F) o una válvula de bola en la entrada de aire del mezclador (D). Ver Fig. 4.

Lavado del mezclador antes de la utilización

Lavar el mezclador antes de utilizarlo con un disolvente compatible con el fluido que se ha de mezclar, para evitar contaminar el fluido.

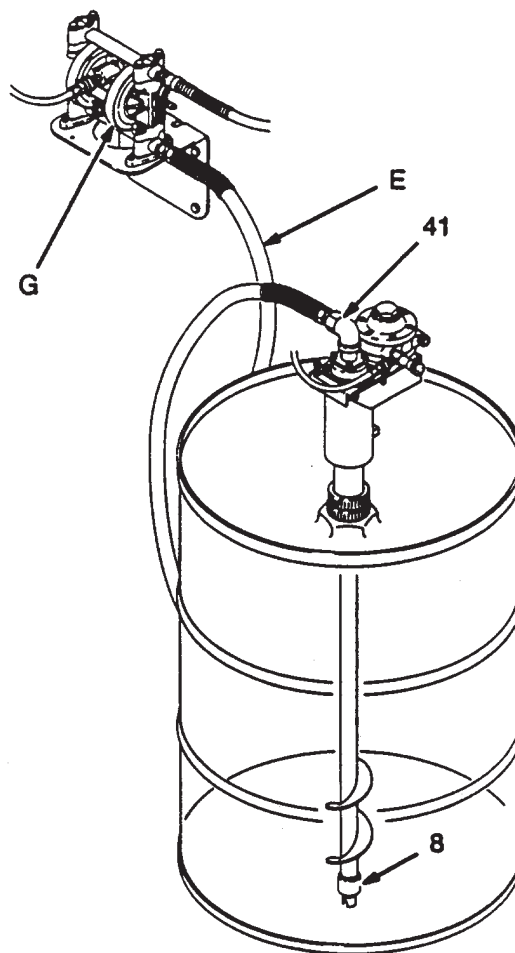


Fig. 3

Instalación

Instalación del mezclador

NOTA: El mezclador pesa 24 libras (11 kg). Levantarlo manualmente y sacarlo del tambor manteniendo el cárter del mezclador (3) y guiando el tubo de la hélice (7) a través del agujero de la tapa del tambor. Ver Fig. 4. Puede obtenerse una empuñadura accesoria para levantar y colgar el mezclador con miras a almacenarlo. Ver página 14.



ATENCIÓN

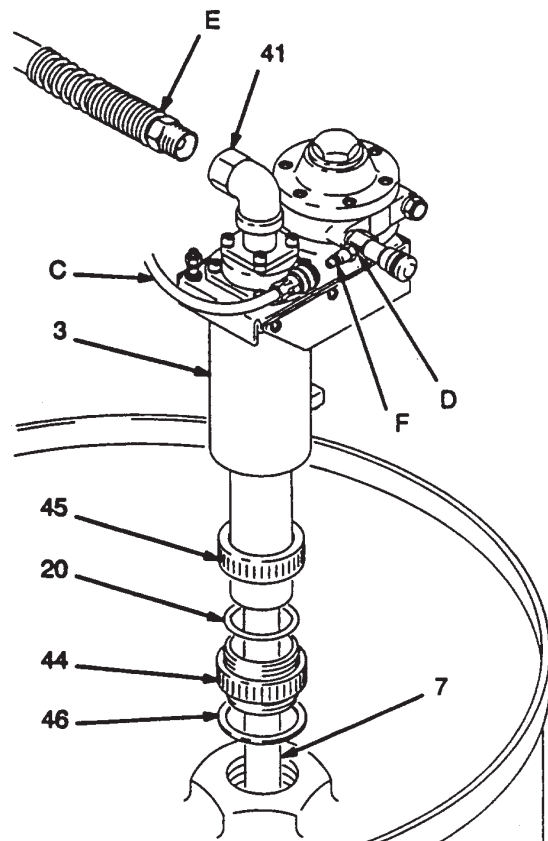
Para evitar dañar el tubo de sifón, bajar el mezclador a la parte inferior del tambor; no dejarlo caer.

No instalar el mezclador sin la tuerca de soporte (8) en su sitio. Ver Fig. 5, página 6. Si la tuerca de soporte no está instalada, los tubos del sifón y de la hélice (4 y 7) se frotará uno contra otro durante el funcionamiento y se dañarán. Cambiar la tuerca de soporte, si está deteriorada o desgastada.

1. Mantener el mezclador por el cárter (3) o por la empuñadura accesoria y bajarlo lentamente en el agujero de la tapa del tambor.
2. Atornillar el tubo de la hélice (7) a través del agujero de la tapa y bajarlo hasta que el tubo de sifón quede en la parte inferior del tambor. El tubo debe quedar en la parte inferior para evacuar la cantidad máxima de la substancia desde el tambor y para estabilizar el agitador.
3. Cerciorarse de que la junta (46) esté en su sitio y luego atornillar el adaptador de la tapa (44) en el agujero de la tapa y apretarlo. Ver Fig. 4.
4. Cerciorarse de que la junta tórica (20) esté en su sitio al interior del anillo de bloqueo (45) y luego apretarlo.
5. Colocar en posición el motor neumático de tal manera que la tubería de aire (C) pueda fijarse fácilmente a la entrada 1/8 npt (BD) de la válvula de aguja, sin obstruir ningún otro componente del sistema.
6. *Si se utiliza el dispositivo de aspiración del mezclador*, conectar una manguera de aspiración (E) entre el adaptador giratorio de salida de fluido del mezclador 3/4-14 npt(h) (41) y la bomba. Ver Fig. 3. El conector de la manguera debe tener un bisel para encajar con el adaptador de salida de fluido y debe ser hermético. Ver página 6 para obtener información acerca del caudal máximo del sifón.

Cuando no se utiliza el dispositivo de sifón, colocar un tapón en el adaptador de salida de fluido 3/4 npsm(h) (41) para evitar un exceso de evaporación del fluido.

NOTA: Si es necesario, se puede evacuar el aire de escape del motor neumático. Retirar el amortiguador del motor neumático (16a) y conectar una tubería de escape con un diámetro externo de 1/4" con el racor de 1/4 npt(h), en el modelo 236-629 o una tubería de escape con un diámetro externo de 3/8" con el racor de 3/8 npt(h), en el modelo 236-760.



Modelo presentado, modelo 236-629

Fig. 4

Funcionamiento

⚠ ADVERTENCIA

Para reducir el riesgo de lesiones corporales graves, incluso de cortes, amputación de dedos, y de salpicaduras sobre los ojos o sobre la piel, parar siempre el mezclador y desconectar la tubería de aire antes de retirar el mezclador del tambor o de efectuar una intervención de verificación o de reparación en el mezclador.

Velocidad máxima del fluido del sifón del mezclador

El volumen de fluido que puede aspirarse a través de la entrada del mezclador está determinado por la viscosidad del fluido.

El caudal máximo es de aproximadamente 12 gpm con fluidos de 100 centipoise. El caudal cae a aproximadamente 1,2 gpm máximo con fluidos pesados de 1.000 centipoise. Evitar caudales superiores a aquellos que pueden causar la cavitación de la bomba. Verificar periódicamente la bomba para detectar "picadas" y otros síntomas de cavitación (*picada*: funcionamiento más rápido de la bomba en la primera parte de la carrera descendente que durante el resto de la carrera y durante la carrera ascendente).

Requisitos de aire

Para una utilización en continuo, el motor neumático de 0,75 HP requiere 2,5 scfm (0,24 m³/min) de aire a 400 rpm o 5,7 scfm (0,55 m³/min) de aire a 800 rpm.

Carga de nitrógeno del tambor

⚠ ATENCION

Si se está utilizando nitrógeno para cargar el tambor, utilizar únicamente una presión máxima de 0,25 psi (0,02 bar). Una presión más elevada puede empujar el fluido a través de la junta del eje (21) y en los cojinetes superiores (11), dañándolos. Remitirse al esquema de piezas, página 12.

Funcionamiento del mezclador

⚠ ATENCION

La tuerca de soporte (8) contribuye a evitar un flujo excesivo de fluido entre los tubos del sifón y de la hélice (4 y 7), pero no está destinado a ser una junta estanca completa, de tal manera que los fluidos pueden pasar a través de la tuerca de soporte hacia el intervalo que se encuentra entre los dos tubos. Antes de cambiar los colores o los revestimientos o de almacenar el mezclador, limpiar los tubos siguiendo las instrucciones indicadas en la página 8 del presente manual.

NOTA: Agitar perfectamente el fluido antes de utilizar el dispositivo de aspiración del mezclador. De esta manera se maximizará la calidad del fluido y se contribuirá a evitar atraer sólidos hacia la entrada del tubo de fluido del mezclador y obstruirla. Se puede utilizar un kit de entrada de retención para contribuir a evitar la formación de sedimentos gruesos en la entrada del sifón. Ver página 14 para hacer el pedido.

1. Poner en funcionamiento el mezclador girando su dispositivo de alimentación de aire.
2. Utilizar la válvula de aguja del mezclador (18) para regular la velocidad. Ver Fig. 5. La válvula de aguja tiene graduaciones numeradas con miras a regular la velocidad del mezclador.

NOTA: Si se ha instalado una válvula de cierre o un dispositivo de desconexión rápida (F) en la tubería de alimentación y se utiliza para parar el mezclador, se utilizará la misma velocidad del mezclador cada vez que se le utilice, sin repetir el procedimiento antes indicado.

⚠ ATENCION

No utilizar el mezclador a una velocidad elevada por un largo periodo de tiempo. Una velocidad excesiva del mezclador puede hacer que el fluido forme espuma haciendo que éste no pueda ser utilizado, y puede dar lugar a vibraciones y a un desgaste mayor de las piezas. Agitar siempre el fluido sólo lo suficiente para mantenerlo perfectamente mezclado. El movimiento del fluido puede verse a través del racor de 0,75" que se encuentra en la tapa del tambor.

3. Utilizar el mezclador en continuo durante la alimentación del sistema con pintura u otros fluidos.

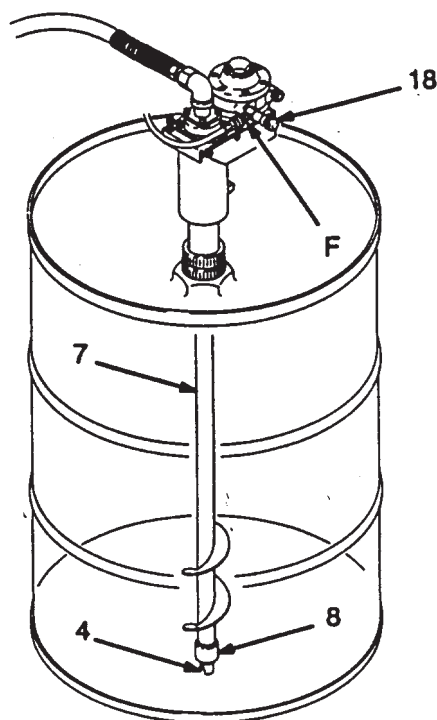


Fig. 5 Modelo presentado, modelo 236-629

Funcionamiento

Parada

Para evitar que el fluido se seque en los tubos e interfiera con la rotación de la hélice, los tubos del sifón y de la hélice (4 y 7) deben ser limpiados cada vez que se cambien los colores o revestimientos, cada vez que se retire el mezclador del tambor lo suficiente para que la pintura u otro fluido se sequen, y para el mantenimiento periódico. Ver página 8, para los procedimientos de mantenimiento.

1. Para parar el mezclador, desconectar el dispositivo de desconexión rápida (F); cerrar la válvula de aire que se encuentra en la tubería de alimentación de aire, si hay una o cerrar la válvula de aguja del mezclador (18). Ver Fig. 5.
2. Si se retira el mezclador del tambor, retirar la tuerca de soporte (8) y colgar o inclinar el mezclador hacia arriba sobre un contenedor para poder drenarlo. Se puede utilizar una empuñadura accesoria, de tal manera que se pueda acoplar un gancho de levantamiento para levantar y bajar el mezclador o colgar el mezclador para almacenarlo. Ver página 14 para hacer el pedido.



ATENCIÓN

Mantener el mezclador hacia arriba. No colocarlo sobre el costado o al revés dado que el fluido puede fluir en el área de la correa de accionamiento.

Si se utiliza la empuñadura accesoria del mezclador, cerciorarse de que el mezclador esté flojo en el tambor antes de levantarlo. La empuñadura no soportará el peso del tambor.

Mantenimiento

⚠ ATENCION

Utilizar un disolvente compatible para limpiar las piezas. La tuerca de soporte está hecha de Delrin, que no es compatible con los fluidos ácidos. Consultar la hoja de características del equipo y/o al proveedor para lo referente a la compatibilidad. Evitar todo contacto del disolvente con la correa del motor neumático.

Limpieza

Para evitar que el fluido se seque en los tubos y que interfiera con la rotación de la hélice, los tubos del sifón y de la hélice (4 y 7) deben ser limpiados cada vez que se cambien los colores o revestimientos, cada vez que se retire el mezclador del tambor lo suficiente para que la pintura u otro fluido se sequen, para el mantenimiento periódico.

Cambiar la tuerca de soporte (8) si está dañada o desgastada.

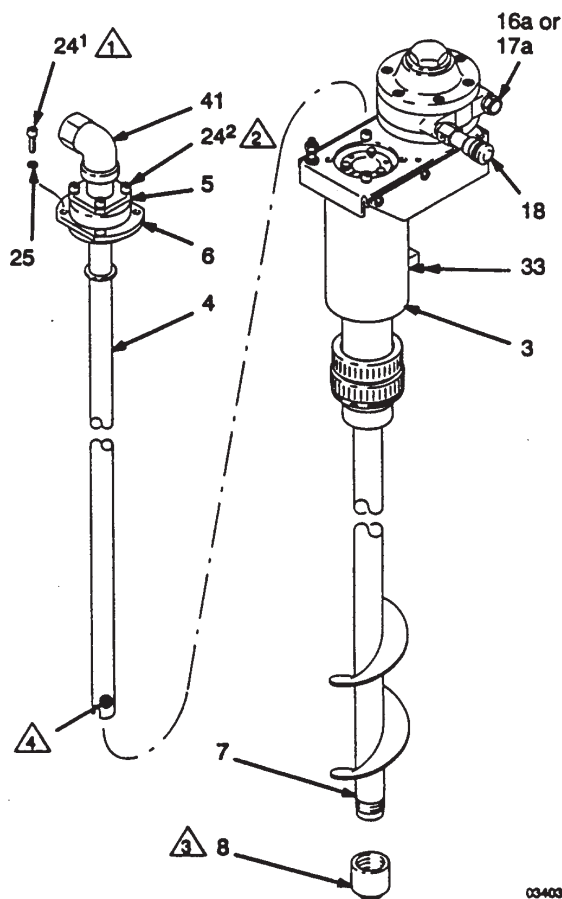
Para prolongar la vida de la tuerca de soporte

- No dejar que el fluido se seque en la sección de fluido. El fluido seco se adherirá a la tuerca de soporte (8) y puede destruirla la siguiente vez que se ponga en funcionamiento el mezclador. Lavar la sección de fluido antes de cambiar los colores o revestimientos o de almacenar el mezclador.
- No poner en funcionamiento el mezclador sin que haya fluido en el tambor, puesto que esto puede causar un desgaste excesivo de la tuerca de soporte (8).

Limpieza de los tubos de fluido

1. Retirar la tuerca de soporte (8). Ver Fig. 6.
2. Retirar los dos tornillos de cabeza hueca diagonales (24¹) y las arandelas de retención (25) que sobresalen de la parte superior de la tapa del sifón (6).
3. Para retirar fácilmente el tubo del sifón (4), colocar el mezclador sobre su costado, de tal manera que quede sobre el cárter de la correa de accionamiento y que la entrada esté más baja que la salida para evitar que el fluido llegue hasta el área del soporte y de la correa de accionamiento. Retirar el tubo de sifón girando sobre el adaptador de la salida del fluido (41).
4. Limpiar los tubos del sifón y de la hélice (4 y 7) y la tuerca de soporte (8). El diámetro interno de los tubos puede limpiarse empujando un trapo humedecido con disolvente a través de ellos.
5. Aplicar el lubricante de pulverización con PTFE al tubo del sifón (4) únicamente en el extremo de entrada. Instalar el tubo del sifón a través de la parte superior del cárter del mezclador (3).

6. Instalar los dos tornillos de cabeza hueca (24¹) y las arandelas de retención (25) en la parte superior de la tapa del sifón (6). Apretar los tornillos de manera opuesta y uniforme, aplicando un par de apriete de 60 a 70 pulgadas-libras (6,6 a 7,9 N.m).
7. Aplicar lubricante de pulverización con PTFE a la tuerca de soporte (8) sobre el reborde interior y apretarla sobre la entrada del tubo de la hélice (7).



1. Apretar de manera opuesta y uniforme, aplicando un par de apriete de 60 a 70 pulgadas-libras (6,8 a 7,9 N.m).
2. Apretar de manera opuesta y uniforme, aplicando un par de apriete de 80 a 100 pulgadas-libras (9 a 11,3 N.m).
3. Aplicar lubricante de pulverización con PTFE a la tuerca de soporte (8), en el reborde interior antes de instalarla.
4. Aplicar lubricante de pulverización con PTFE a la entrada del tubo del sifón (4) y únicamente antes de instalarlo.

Modelo presentado, modelo 236-629.

Fig. 6

Mantenimiento

Lubricación del motor neumático

(Modelo 236–629 únicamente)

Si no se ha instalado un lubricador de tubería de aire, se debe lubricar manualmente cada 8 horas el motor neumático. Lubricar el motor neumático colocando 2 ó 3 gotas de aceite ligero SAE N° 10 en la entrada de aire de la válvula de aguja (D). Ver Fig. 4, página 5. Poner en funcionamiento el mezclador durante aproximadamente 30 segundos.

Lavado del motor neumático

ADVERTENCIA

Para reducir el riesgo de lesiones corporales graves, incluyendo de aquellas debidas a la salpicaduras de querosene sobre los ojos o sobre la piel, mantener la cara y el cuerpo lejos del escape durante el lavado.

Si el funcionamiento de aire es irregular o lento, lavar el motor de la siguiente manera:

1. Verificar el amortiguador (16a ó 17a) para estar seguro de que no está obstruido. Ver Fig. 6. Si está obstruido, limpiar el amortiguador con un disolvente compatible y soplar en sentido contrario para secarlo.
2. Retirar la válvula de aguja (18) y llenar la cavidad de entrada de aire con querosene. Atornillar otra vez la válvula de aguja. Remitirse a la Fig. 6.

Sumergir durante aproximadamente 10 minutos, y luego poner en funcionamiento el mezclador lentamente hasta que todo el querosene sea evacuado. Repetir la operación si el motor aún no funciona de manera regular.

NOTA: Si el motor aún no funciona correctamente después del lavado, pedir e instalar el kit de reparación del motor neumático. Las instrucciones para efectuar la intervención de servicio en el motor neumático vienen junto con el kit. Ver página 13 para hacer el pedido.

Válvula antirretorno de aire

La válvula antirretorno de aire (33) permite al aire de compensación entrar en el tambor cerrado cuando el fluido sale a través del punto de salida del mezclador. Remitirse a la Fig. 6. La válvula antirretorno de aire debe ser examinada y limpiada cada 2.000 horas de operación o cuando haya cualquier signo de que el tambor comienza a "hundirse" cuando se extrae el fluido.

Para limpiar la válvula antirretorno de aire, retirar el asiento (33) y la bola (34). Ver los esquemas de piezas en la página 12. Limpiar las piezas con un disolvente compatible y volver a montar la válvula.

Junta de la tubería de aspiración

El mezclador puede aspirar aire en la tubería de aspiración por las siguientes razones:

- Hay cavitación debido a un funcionamiento de la bomba o del agitador demasiado rápido.
- La conexión de la manguera del sifón presenta escapes.
- La junta tórica de PTFE (22) no es hermética (remitirse al esquema de piezas, página 12, para conocer la localización de la junta tórica).

Para corregir el problema, apretar los cuatro tornillos de cabeza hueca (24²) en el adaptador del sifón (5), apretando de manera opuesta y uniforme, aplicando un par de apriete de 80 a 100 pulgadas-libras (9,0 a 11,3 N.m). Ver Fig. 6. Si después de haber seguido este procedimiento el problema no se corrige, cambiar la junta tórica (22). Golpear la parte inferior del tubo de entrada (4) para cerciorarse de que el tubo pasa a través de la junta tórica (22) y se apoya sobre el adaptador (5). Apretar los tornillos (24²) tal como se describe más arriba.

Servicio

Retirar los tubos del sifón y de la hélice

1. Retirar la tuerca de soporte (8). Ver Fig. 7.
2. Retirar los dos tornillos diagonales de cabeza hueca (24¹) y las arandelas de retención (25), que sobresalen de la parte superior de la tapa del sifón (6).
3. Para retirar fácilmente el tubo del sifón (4), colocar el mezclador sobre su costado, dejándolo sobre el cárter de la correa de accionamiento, de tal manera que la entrada se encuentre más abajo que la salida para evitar que el fluido pase al área del soporte y de la correa de accionamiento. Retirar el tubo del sifón tirando sobre el adaptador de salida de fluido (41).
4. Retirar los tres tornillos de cabeza hexagonal (14a) y las arandelas de retención (14b) del manguito (14) e instalar los tornillos en los agujeros roscados del manguito, tal como se muestra en la Fig. 6. Al apretar los tornillos de manera uniforme se aflojará el manguito del tubo de la hélice (7).
5. Tirar el tubo de la hélice (7) a través de la parte inferior del cárter del mezclador (3).

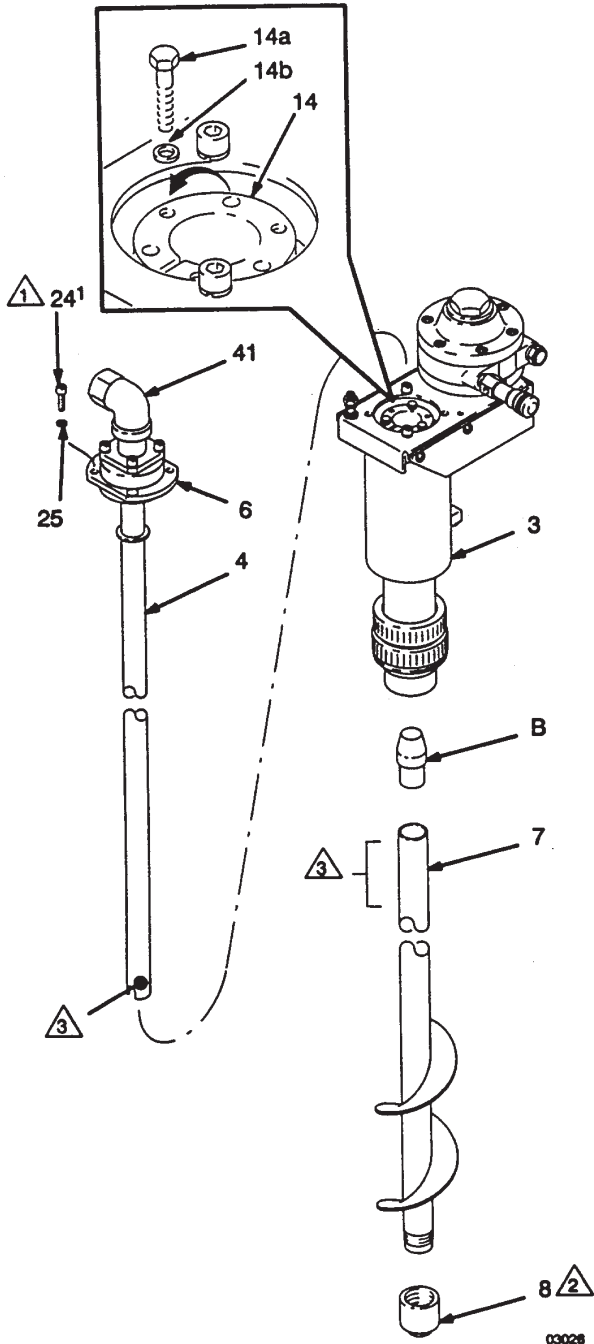
Retirar la correa de accionamiento

NOTA: Cambiar la correa de accionamiento (15) si está fisurada o desgastada.

⚠ ADVERTENCIA

Para evitar la acumulación de electricidad estática y las posibles chispas que pueden causar incendios y explosión, cambiar la correa de accionamiento únicamente por una correa original ESD ajustada y marcada (Graco P/N 112-552).

1. Retirar los tubos del sifón y de la hélice (4 y 7), tal como se indica más arriba.
2. Retirar los ocho tornillos (27) y la tapa de la correa de accionamiento (2). Ver Fig. 8.
3. Retirar los tres tornillos de cabeza hexagonal (14a) y las arandelas de retención (14b) y el manguito (14).
4. Deslizar la correa de accionamiento (15) sobre la polea más pequeña (12). Luego, retirar la polea más grande (13) y la correa de accionamiento (15), tal como se indica en la Fig. 8.



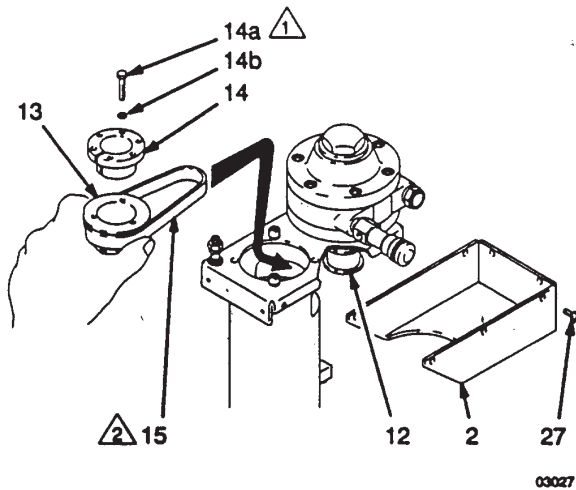
03026

1. Apretar de manera opuesta y uniforme, aplicando un par de apriete de 60 a 70 pulgadas-libras (6,8 a 7,9 N.m).
2. Aplicar lubricante de pulverización con PTFE al reborde interior de la tuerca de soporte (8) antes de instalarla.
3. Aplicar lubricante de pulverización de PTFE al extremo de entrada del tubo del sifón (4) y a la parte superior de 6 pulgadas (152,4 mm) del tubo de hélice antes de instalarlo.

Modelo presentado, modelo 236-629.

Fig. 7

Servicio



- 1. Con el tubo de la hélice (7) lavar la parte superior del manguito (14), apretar los tornillos de manera opuesta y uniforme aplicando un par de apriete de 55 a 60 pulgadas-libras (6,2 a 6,8 N.m)
- 2. Cambiar únicamente por una correa original ESD ajustada y marcada.

Modelo presentado, modelo 236-629

Fig. 8

Montaje del mezclador

1. Cerciorarse de que el separador (10) esté en su sitio (remitirse a los esquemas de piezas, en la página 12). Con su cono de diámetro interno más grande hacia arriba, instalar la polea más grande (13) y la correa de accionamiento (15) a través del cárter del mezclador. Ver Fig. 8.
2. Deslizar el otro extremo de la correa de accionamiento sobre la polea más pequeña (12). La correa de accionamiento **no** debe apretarse después de haber sido instalada. Cerciorarse de que las poleas estén alineadas y luego asegurar la polea pequeña (12) apretando sus tornillos de ajuste.
3. Colocar el manguito (14) en la polea más grande (13).
4. Instalar las arandelas de retención (14b) y los tornillos (14a) en los agujeros no roscados del manguito (14); no apretar todavía los tornillos.
5. Colocar la herramienta de instalación (B) en el extremo del tubo de hélice. Ver Fig. 7.

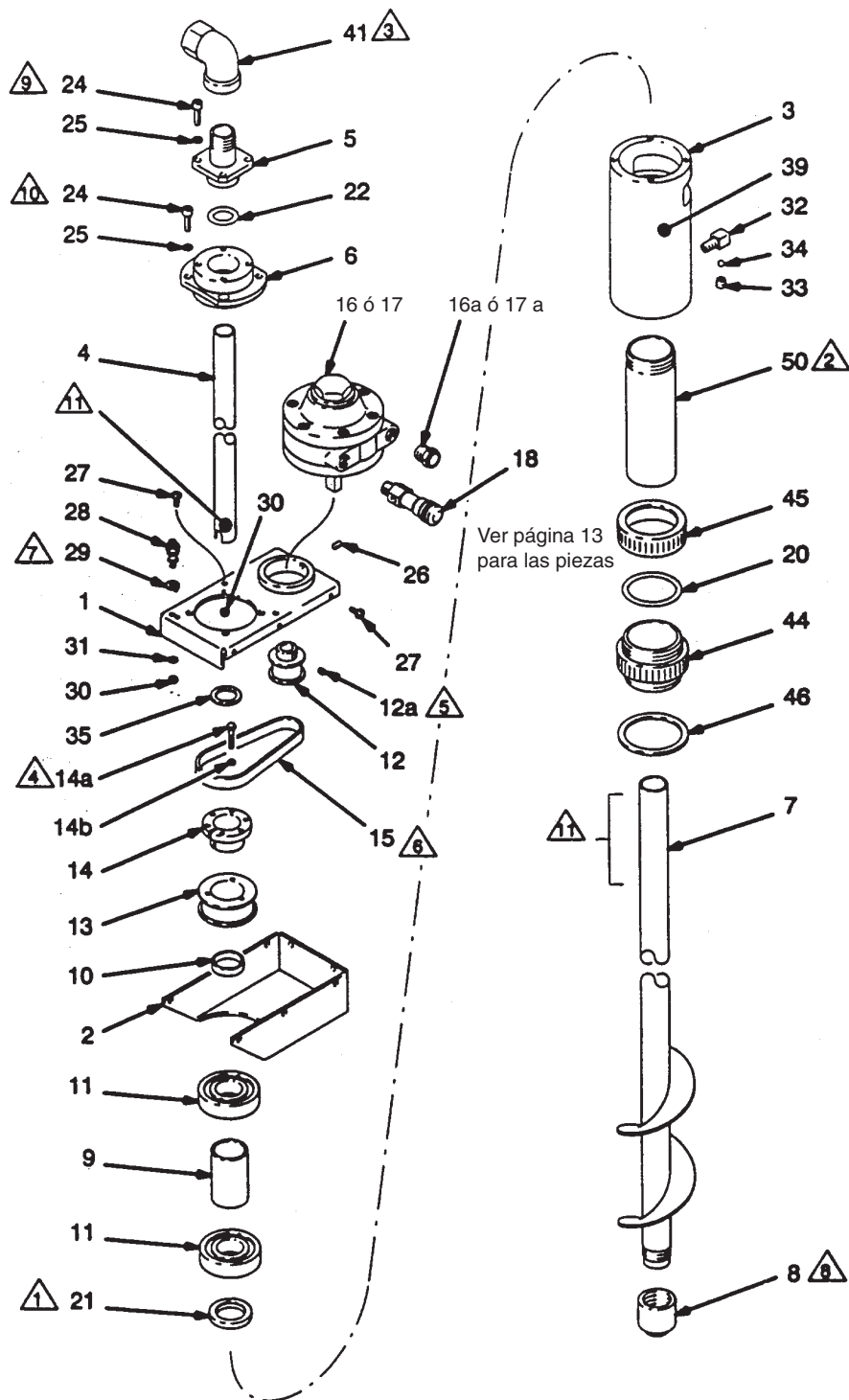
NOTA: La herramienta de instalación (B) se incluye en el kit de junta de estanqueidad del eje 236-762. Ver página 14 para hacer el pedido.

⚠ ATENCION

Utilizar la herramienta de instalación (B) para insertar el tubo de la hélice (7) a través de la junta de estanqueidad del eje (21) y evitar dañar el reborde de la junta. Ver Fig. 7. Ver el esquema de piezas, página 12, para la localización de la junta.

6. Aplicar lubricante de pulverización de PTFE a la parte superior de 6" (152,4 mm) del tubo de la hélice (7). Mientras que se mantiene la polea (13) hacia abajo, empujar el tubo de hélice y la herramienta (B) hacia arriba a través de la parte inferior del cárter del mezclador (3) hasta que el tubo quede emparejado con la parte superior del manguito (14). Luego, retirar la herramienta de instalación.
 7. Apretar los tres tornillos de cabeza hexagonal (14a) de manera opuesta y uniforme, aplicando un par de apriete de 55 a 60 pulgadas-libras (6,2 a 6,8 N.m). Ver Fig. 8.
 8. Asegurar la tapa de la correa de accionamiento (2) con los ocho tornillos (27).
 9. Aplicar lubricante de pulverización de PTFE únicamente al extremo de entrada del tubo del sifón (4). Instalar el tubo del sifón a través de la parte superior del cárter del mezclador (3). Ver Fig. 7.
 10. Instalar los dos tornillos de cabeza hueca (24¹) y las arandelas de retención (25) en la parte superior de la tapa de sifón (6). Apretar los tornillos de manera opuesta y uniforme, aplicando un par de apriete de 60 a 70 pulgadas-libras (6,8 a 7,9 N.m).
- NOTA:** El tubo de la hélice (7) debe desplazarse hacia arriba y hacia abajo aproximadamente a 0,05" (1,27 mm). Si ese no fuere el caso, los soportes (11) no están completamente apoyados sobre el asiento; empujar los soportes hasta que queden perfectamente apoyados sobre el asiento. Ver el esquema de piezas, página 12 para la localización de los soportes.
11. Aplicar lubricación de pulverización de PTFE al reborde interno de la tuerca de soporte (8) y apretarla sobre la entrada del tubo de la hélice (7).

Piezas



1 Presionar para colocar con los rebordes hacia abajo.

2 Aplicar producto para roscas de elevada resistencia a las roscas.

3 Aplicar producto de estanqueidad anaeróbico para tubos de PTFE a las roscas.

4 Con el tubo de la hélice (7) emparejado con la parte superior del manguito (14), apretar los tornillos de manera opuesta y uniforme, aplicando un par de apriete de 55 a 60 pulgadas-libras (6,2 a 6,8 N.m).

5 Apretar los tornillos de ajuste después de haber alineado las poleas (12 y 13).

6 La correa de accionamiento no debe ser apretada después de haber sido instalada.

7 Plegar el reborde de la arandela hacia arriba para bloquearla.

8 Aplicar lubricante de pulverización con PTFE al reborde interior de la tuerca de soporte (8) antes de instalarla.

9 Apretar de manera opuesta y uniforme, aplicando un par de apriete de 80 a 100 pulgadas-libras (9 a 11,3 N.m).

10 Apretar de manera opuesta y uniforme, aplicando un par de apriete de 60 a 70 pulgadas-libras (6,8 a 7,9 N.m).

11 Aplicar lubricante de pulverización con PTFE únicamente al extremo de entrada del tubo del sifón (4) y a la parte superior de 6 pulgadas (152,4 mm) del tubo de hélice antes de instalarlo.

Piezas

Modelo 236-629

Mezclador estándar

Incluye los números de referencia 1 a 16 y 18 a 50

Modelo 236-760

Mezclador reversible sin aceite

Incluye los números de referencia 1 a 15 y 17 a 51

N°	REP.	Ref.	Denominación	Qty.
1		236-720	SOPORTE	1
2		189-648	TAPA, correa de accionamiento	1
3		189-649	CARTER, mezclador	1
4		189-651	TUBO, sifón	1
5		189-653	ADAPTADOR, sifón	1
6		189-654	TAPA, sifón	1
7		236-719	TUBO, hélice	1
8	‡	189-655	TUERCA, soporte; Delrin™ AF	1
9		189-656	SEPARADOR, soporte	1
10		189-657	SEPARADOR, polea	1
11		112-548	SOPORTE, bola	2
12		112-549	POLEA (pequeña) con correa de accionamiento	1
12a			Incluye número de referencia 12a TORNILLO DE AJUSTE, polea; 1/4 X 20 X 3/16". <i>No es una pieza de recambio</i>	1
13		112-550	POLEA (grande) con correa de accionamiento	1
14		112-551	MANGUITO, bloqueo de cono QD; Incluye los números de referencia 14a y 14b	1
14a			TORNILLO, cabeza hexagonal; #10-24 x 1"; <i>No es una pieza de recambio</i>	3
14b			ARANDELA DE RETENCION; #10; <i>No es una pieza de recambio</i>	3
15		112-552	CORREA, accionamiento; ESD regulada y marcada	1
16		101-140	MOTOR NEUMATICO, estándar <i>Modelo 236-629 únicamente;</i> Incluye el número de referencia 16a	1
16a		112-173	AMORTIGUADOR, escape; 1/4 npt	1
17**		112-723	MOTOR NEUMATICO, reversible, sin aceite; <i>Modelo 236-760 únicamente;</i> Incluye el número de referencia 17a	1
17a		111-881	AMORTIGUADOR, escape; 3/8 npt	1
18		202-233	CONJUNTO DE VALVULA DE AGUJA Incluye los números de referencia 18a a 18 e	1
18a		101-326	TORNILLO, juego; #10	1
18b		156-930	BARRIL, aguja	1
18c		159-448	CARTER, válvula	1
18d		159-449	AGUJA, válvula	1
18e		159-589	JUNTA TORICA, buna-N	2
20	✓	112-553	JUNTA TORICA; PTFE	1
21	†	112-555	JUNTA, eje; PTFE llena de grafito	1
22	✓	112-564	JUNTA TORICA; PTFE	1

N°	REP.	Ref.	Denominación	Qty.
24		112-556	TORNILLO, cabeza hueca; M6 x 16	8
25		108-050	ARANDELA DE RETENCION, resorte; M6	8
26		112-557	TORNILLO, juego, M6	1
27		106-084	TORNILLO, cabeza hexagonal; M5 x 10	10
28		104-029	ABRAZADERA, puesta a tierra eléctrica	1
29		104-582	ARANDELA, resalte	1
30		105-332	TUERCA DE BLOQUEO, hexagonal	3
31		100-718	ARANDELA DE RETENCION; #10	1
32		100-839	CODO, recto; 1/8npt	1
33		189-659	ASIENTO, válvula antirretorno	1
34		105-691	BOLA; diámetro 1/4 pulgadas; SST	1
35		189-662	ARANDELA; diámetro externo 1,25	1
39▲		189-527	ETIQUETA, advertencia	1
41		112-572	UNION, giratoria; 90°	1
44		178-575	ADAPTADOR, tapa	1
45		178-576	RETEN, junta tórica	1
46	✓	106-537	JUNTA; polietileno	1
50		189-650	TUBO, alojamiento	1
51		159-841	ADAPTADOR, válvula de aguja; 3/8 npt (m) x 1/4 npt (h); <i>Modelo 236-760 únicamente</i>	1

* Se puede obtener un kit de reparación. Pedir el kit de reparación 207-335 para el motor neumático estándar (P/N 101-140).

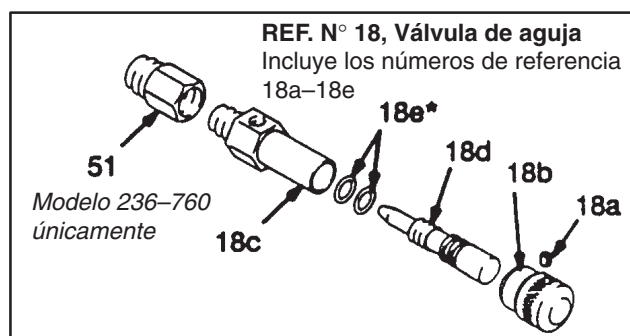
** Se puede obtener un kit de reparación. Pedir el kit de reparación 236-996 para el motor neumático reversible sin aceite (P/N 112-723).

† Esta pieza está incluida en el kit de reparación 236-762, que puede ser comprado por separado. El kit también incluye una herramienta de instalación necesaria para insertar el tubo de hélice a través de la junta hermética del eje sin dañar el reborde de la junta.

†† Se puede obtener una tuerca de soporte opcional de Rulon™. Ver Accesorios, página 14.

✓ Mantener estas piezas de recambio a mano para reducir el tiempo de inmovilización del sistema.

▲ Se pueden obtener gratuitamente etiquetas y tarjetas de Advertencia y de Peligro.



Accesorios

Utilizar únicamente piezas y accesorios originales Graco

Lubricador de la tubería de aire

Presión máxima de funcionamiento 250 psi (17,5 bar)

214-847 3/8 npt(h); 5 oz. de capacidad

214-848 1/2 npt(h); 8 oz. de capacidad; caudal 80 cfm

Filtro de aire

Presión máxima de funcionamiento 250 psi (17,5 bar)

106-148 Incluye un elemento de 20 micras, cubeta de 5 oz.; 3/8 npt(h)

106-149 Incluye un elemento de 20 micras, cubeta de 8 oz.; 1/2 npt(h)

Válvula de cierre de aire

Presión máxima de funcionamiento 500 psi (35 bar)

Acero con revestimiento de níquel y con empaquetaduras de PTFE

208-390 1/4 npt(m) x 1/4 npt(m)

208-391 1/8 npt(m) x 3/8 npt(m)

208-392 3/8 npt(h) x 1/4 npt(m)

208-393 3/8 npt(m) x 3/8 npt(m)

Dispositivo de desconexión rápida de la tubería de aire

169-969 1/8 npt(m)

208-536 1/4 npt(h)

Motor neumático reversible sin aceite 112-723

Para cambiar el motor neumático estándar con miras a agregar la capacidad inversa para el mezclador estándar.

NOTA: Debe también pedirse dos adaptadores, P/N 159-841, para adaptar la válvula de aguja y el amortiguador. Ver descripción a continuación.

Adaptador 159-841

3/8 npt(m) x 1/4 npt(h) para ser utilizado con el motor neumático reversible sin aceite P/N 112-723.

Kit de reparación del motor neumático estándar 207-335

Kit de reparación del motor neumático estándar, P/N 101-140.

Kit de reparación del motor neumático reversible sin aceite 236-996

Kit de reparación del motor neumático para el motor neumático reversible sin aceite P/N 112-723.

Empuñadura 189-658

Para subir y bajar el mezclador o para colgar el mezclador con miras a drenarlo o almacenarlo.

Tuerca de soporte opcional de Rulon™ 189-660

Tuerca de soporte opcional de Rulon™ para fluidos no compatible con Delrin™ AF. Reemplaza el número de referencia 8 en la lista de piezas.

Kit de reparación de la junta de estanqueidad del eje 236-762

Incluye la junta de estanqueidad del eje, P/N 112-555 y una herramienta de instalación. La herramienta es necesaria para insertar el tubo de hélice a través de la junta de estanqueidad del eje sin dañar el reborde de la junta. Remitirse a la sección Servicio.

Kit de estrada de retención 236-984

Para contribuir a evitar la acumulación de sedimentos gruesos en la entrada del sifón. Incluye un filtro, P/N 189-957 y una abrazadera de manguera, P/N 101-818. El filtro se desliza sobre la parte inferior del tubo del sifón del mezclador y es mantenido mediante una abrazadera en su sitio con la abrazadera de la manguera.

Abrazadera y cable de puesta a tierra 222-011

Cable de 12 ga, longitud 25 pies (7,6 m)

Características técnicas

Presión máxima de funcionamiento	100 psi (7 bar)
Velocidad máxima recomendada del agitador	800 rpm
Caudal máximo del sifón del agitador	
Con material de 100 centipoise	12 gpm
Con material de 1.000 centipoise	1,2 gpm
Consumo de aire	
A 400 rpm	2,5 scfm (0,24 m ³ /min)
A 800 rpm	5,7 scfm (0,35 m ³ /min)
Nivel de ruido a 400 y 8.000 rpm	<70 dBA
Peso	24 libras (11 kg)
Piezas en contacto con el fluido	Acero inoxidable 304, 316, PTFE lleno de grafito, PTFE, Delrin [®] AF, Rulon [®] LR
Piezas externas que pueden entrar en contacto con el fluido:	
Adaptador de tapa (Ref. 44)	Acero al carbono
Codo de la válvula antirretorno de aire (Ref. 32)	Acero al carbono
Cárter (Número de referencia 3)	Aluminio

Delrin[®] es una marca registrada de Dupont Co.

Rulon[®] es una marca registrada de Dixon, una división de Furon.

