

Réservoirs sous pression de 7,5 litres

EN ACIER INOX (ASME)

308370F

Pression maximum d'entrée d'air 0,7 MPa (7 bars)

Rév. K



Pression maximum de service produit

Réservoir basse pression réglable: 0,1 MPa (1 bar)

(pour applications HVLP ou basse pression, à réglage fin)

Réservoir haute pression réglable: 0,7 MPa (7 bars)

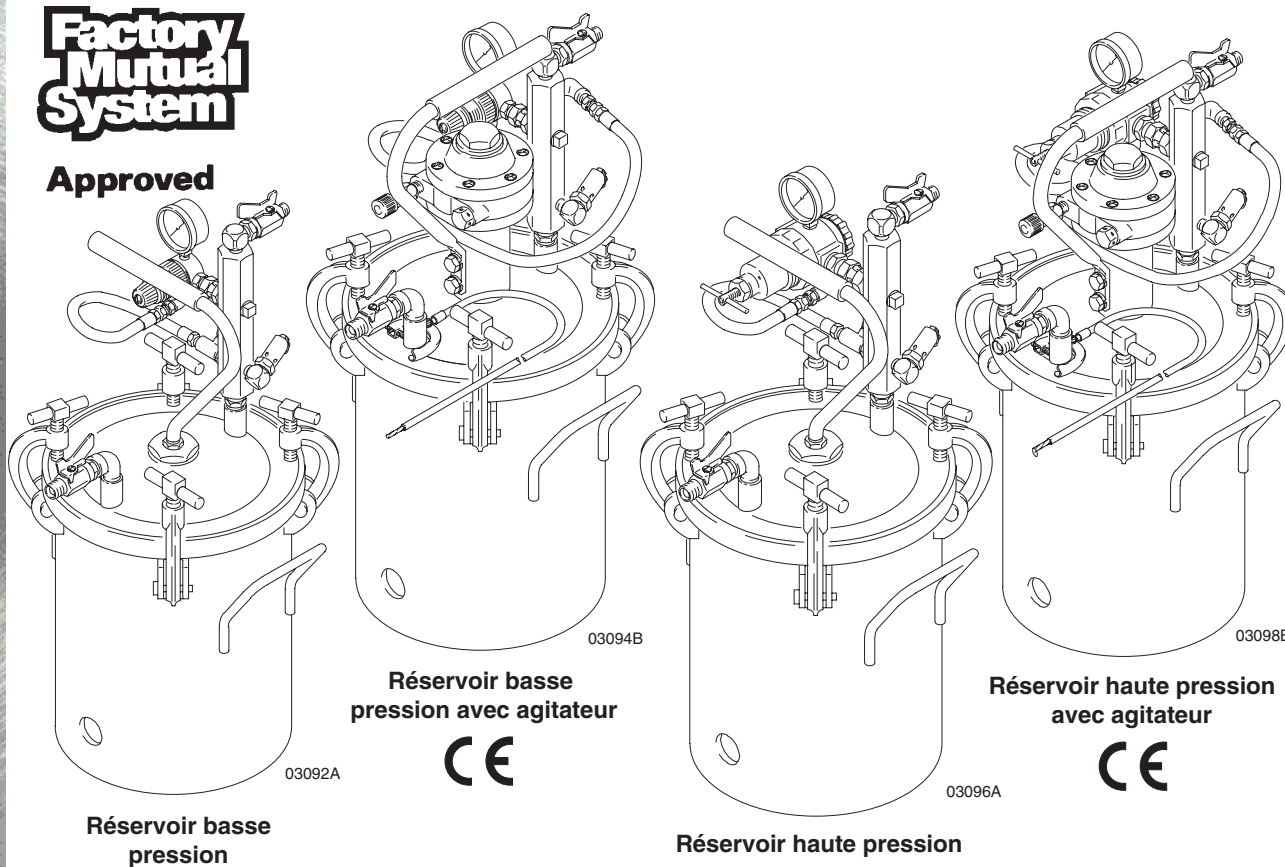
| Régulation de pression du réservoir | Réservoir d'air comprimé | Réservoirs sous pression avec agitateur |
|-------------------------------------|--------------------------|---|
| Basse pression | 236155 ** | 236156 * † |
| Haute pression | 236157 ** | 236158 * † |

* Ces matériels portent le sigle CE. † Ces matériels sont  0359  II 1/2 G T6 ITS03ATEX11251

** Ces matériels sont conformes à la directive sur les équipements pressurisés sans porter le sigle CE selon ladite directive. Tous ces matériels sont destinés à recevoir des liquides inflammables et sont évalués selon la directive sur les équipements pressurisés.

Factory Mutual System

Approved



GRACO N.V.; Industrieterrein — Oude Bunders;
Slakweidestraat 31, 3630 Maasmechelen, Belgium
Tel.: 32 89 770 700 – Fax: 32 89 770 777

©COPYRIGHT 1994, GRACO INC.

QUALITÉ DÉMONTRÉE, TECHNOLOGIE DE POINTE.

Table des matières

| | | | |
|---|----|-----------------------------------|----|
| Mises en garde | 2 | Accessoires | 18 |
| Systèmes types | 4 | Dimensions | 19 |
| Installation | 5 | Caractéristiques techniques | 19 |
| Fonctionnement | 7 | Garantie Graco standard | 20 |
| Maintenance | 8 | | |
| Vues éclatées et listes des pièces | | | |
| 236859, agitateur | 9 | | |
| 236155, réservoir basse pression | 10 | | |
| 236156, réservoir basse pression avec agitateur | 12 | | |
| 236157, réservoir haute pression | 14 | | |
| 236158, réservoir haute pression avec agitateur | 16 | | |

Symboles

Symbole de mise en garde



Ce symbole vous avertit du risque de blessures graves ou de décès en cas de non-respect des instructions.

Symbole d'avertissement



Ce symbole avertit du risque de dégâts ou de destruction d'équipement en cas de non-respect des instructions.

MISE EN GARDE



INSTRUCTIONS

DANGERS EN CAS DE MAUVAISE UTILISATION DU MATÉRIEL

Toute mauvaise utilisation du matériel peut provoquer sa destruction ou un mauvais fonctionnement et causer des blessures graves.

- Cet équipement est exclusivement destiné à un usage professionnel.
- Lire tous les manuels d'instructions, les panonceaux et les étiquettes avant d'utiliser l'équipement.
- N'utiliser ce matériel que pour son usage prévu. En cas de doute sur son utilisation, appeler le service d'assistance technique de Graco.
- Ne jamais transformer ni modifier ce matériel. N'utiliser que des pièces d'origine Graco.
- Vérifier l'équipement tous les jours. Réparer ou remplacer immédiatement les pièces usagées ou endommagées.
- Ne jamais dépasser la pression maximum de service de l'élément le plus faible du système. La pression de service produit maximum des réservoirs à basse pression réglable est de 0,1 MPa (1 bar). La pression maximum de service produit des réservoirs à haute pression réglable est de 0,7 MPa (7 bars).
- Utiliser des produits et solvants compatibles avec les pièces en contact avec eux. Se reporter aux **Caractéristiques techniques** dans chaque manuel du matériel. Lire les mises en garde du fabricant des produits et solvants.
- Toujours porter des lunettes de protection, des gants, des vêtements et un masque conformément aux recommandations du fabricant de produit et de solvant.
- Respecter toutes les réglementations locales, fédérales et nationales concernant les incendies, les accidents électriques et les normes de sécurité.

MISE EN GARDE



DANGER D'INCENDIE ET D'EXPLOSION

Une mise à la terre et une ventilation incorrectes, des flammes ou des étincelles risquent de générer des conditions de danger et d'occasionner un incendie ou une explosion provoquant des blessures graves.



- Relier le matériel et l'objet à pulvériser à la terre. Se reporter à la rubrique **Mise à la terre** de la page 5.
- Au moindre constat de formation d'étincelles d'électricité statique, ou au moindre choc électrique ressenti à l'utilisation de l'unité de pulvérisation, **cesser immédiatement la pulvérisation**. Ne pas réutiliser l'unité de pulvérisation avant que le problème ne soit identifié et résolu.
- Ne pas utiliser de trichloroéthane 1,1,1, de chlorure de méthylène ni d'autres solvants à base d'hydrocarbure halogéné ou de produits contenant de tels solvants avec des pompes en aluminium. Une telle utilisation risque d'entraîner une réaction chimique grave, voire une explosion.
- Ne pas utiliser de kérosène, d'autres solvants inflammables ni de gaz combustibles pour rincer le matériel.
- Assurer une ventilation en air frais pour éviter l'accumulation de vapeurs inflammables émanant de solvants ou du produit projeté.
- Faire disparaître tous les résidus, tels que solvants, chiffons et essence, de la zone de pulvérisation.
- Avant d'utiliser le matériel, débrancher tous les équipements se trouvant dans la zone de pulvérisation.
- Avant d'utiliser le matériel, éteindre toutes les flammes nues ou les veilleuses se trouvant dans la zone de pulvérisation.
- Ne pas fumer dans la zone de distribution.
- Ne jamais actionner de commutateurs électriques dans la zone de pulvérisation pendant le fonctionnement de l'appareil ou en présence de vapeurs.
- Ne jamais faire fonctionner un moteur à essence dans la zone de pulvérisation.



DANGER REPRÉSENTÉ PAR LES PIÈCES EN MOUVEMENT

Les pièces en mouvement telles que les hélices de l'agitateur risquent de pincer ou d'amputer les doigts ou d'autres parties du corps et peuvent entraîner une projection dans les yeux ou sur la peau.

- Se tenir à l'écart des pièces en mouvement lors du démarrage ou de l'utilisation de l'agitateur.
- Toujours arrêter l'agitateur et débrancher la conduite d'air avant de régler l'inclinaison de l'agitateur, de démonter l'agitateur du fût, de vérifier ou de réparer des pièces de l'agitateur.



VAPEURS TOXIQUES

Des produits dangereux ou des vapeurs toxiques risquent d'entraîner des blessures graves, voire la mort, en cas de projection dans les yeux ou sur la peau, d'ingestion ou d'inhalation. Lors du rinçage du moteur pneumatique, tenir le visage éloigné de l'orifice d'échappement.

Le gouvernement des États-Unis a adopté des normes de sécurité dans la loi intitulée "Occupational Safety and Health Act". Vous êtes tenus de consulter ces normes, notamment les "General Standards", partie 1910 et les "Construction Standards", partie 1926.

Système type

Les numéros de référence et les lettres entre parenthèses dans le texte font référence aux légendes des figures et des vues éclatées.

Voir la page 18 concernant les **Accessoires** disponibles chez Graco. Veiller à ce que tous les accessoires soient bien dimensionnés pour résister aux pressions du système.

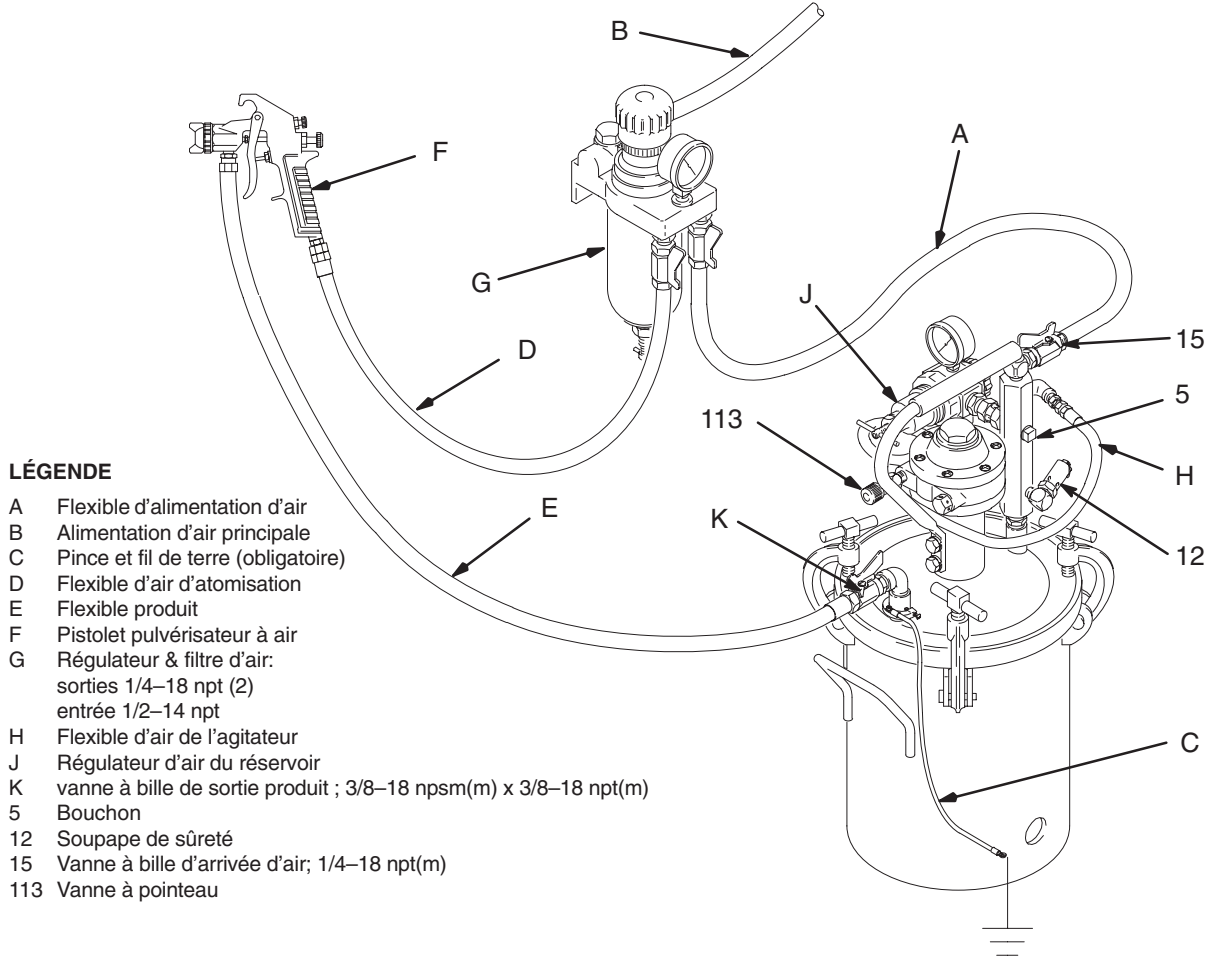


Fig. 1

03287A

Installation

⚠ MISE EN GARDE



DANGER D'INCENDIE ET D'EXPLOSION

Toujours conserver un écartement minimum de 25,4 mm entre les pièces rotatives de l'agitateur et la cuve pour éviter la formation d'étincelles.

Procédure de décompression

⚠ MISE EN GARDE

DANGER DE MATÉRIEL SOUS PRESSION

Les réservoirs restent sous pression jusqu'à ce que celle-ci soit relâchée manuellement. Pour réduire les risques de blessure grave dus au produit sous pression ou par pulvérisation accidentelle provenant du pistolet, toujours observer cette procédure de décompression du réservoir dans les cas suivants:

- Avant de contrôler ou d'effectuer un entretien sur toute pièce du système de pulvérisation.
- Avant de desserrer ou d'enlever le couvercle du réservoir pressurisé ou le bouchon de remplissage.
- À chaque arrêt de la pulvérisation.

1. Couper l'alimentation d'air du réservoir en fermant la vanne d'arrivée d'air (15). Voir Fig. 2.
2. Ouvrir la vanne de décharge (7) en la tournant dans le sens antihoraire. Voir la Fig. 3.
3. Attendre que tout l'air se soit échappé par la vanne avant de retirer le couvercle ou le bouchon du réservoir.
4. Laisser la vanne (7) ouverte jusqu'à la mise en place du couvercle et du bouchon du réservoir.

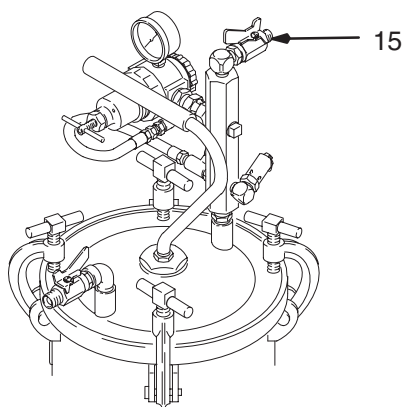


Fig. 2

03286A

Mise à la terre

Consulter la réglementation locale pour connaître en détail les instructions de mise à la terre de votre secteur et type d'équipement. Veiller à mettre le réservoir à la terre en branchant une extrémité d'un fil de terre de 1,5 mm² minimum sur le réservoir et l'autre extrémité du fil sur une véritable terre.

Branchements des flexibles

Voir Fig. 2. Brancher un flexible d'alimentation d'air sur la vanne d'arrivée d'air (15) de 1/4 npt(m) et votre alimentation d'air. Monter un régulateur et filtre d'air (G) en amont de la vanne d'arrivée d'air pour éliminer les saletés et l'humidité contenues dans l'air d'alimentation. Voir **Accessoires** à la page 18. Brancher un flexible de produit (E) entre la vanne de sortie 3/8 npsm(m) (K) et l'entrée de produit du pistolet.

Pour ajouter un second régulateur pour l'air alimentant le pistolet, voir **Accessoires**, page 18, pour le kit régulateur d'air du pistolet. Le second régulateur d'air est à monter en lieu et place du bouchon (5). Voir Fig. 3.

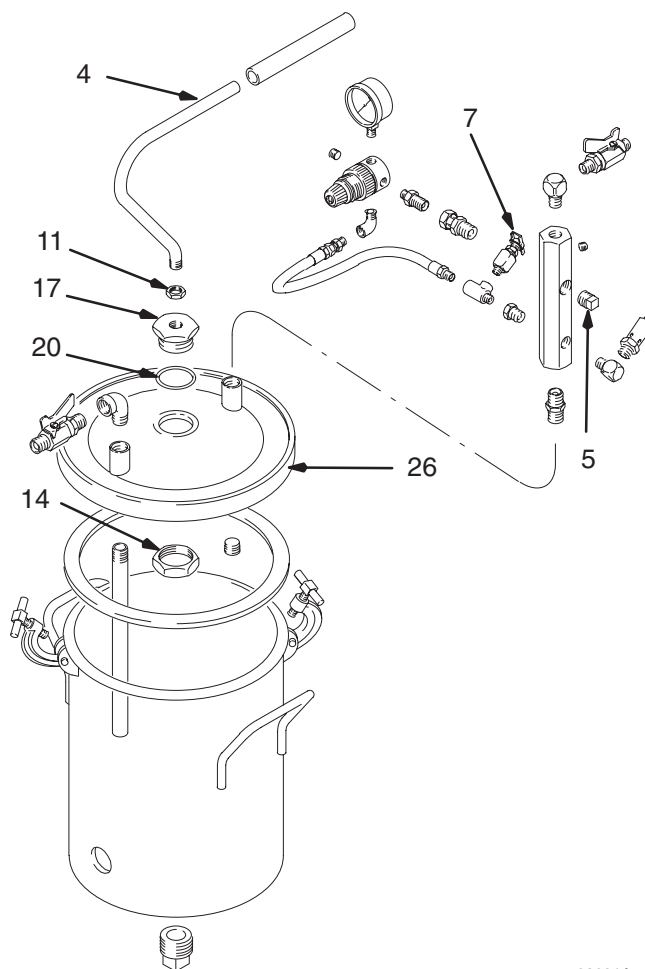


Fig. 3

03091A

Installation

Tailles de flexible conseillée (usage général)

| Produit | | Air | |
|-----------------|-----------------------|-----------------|-----------------------|
| Utilisation de: | Choisir: | Utilisation de: | Choisir: |
| 0 à 11 m | 9 mm (3/8") de DI | 0 à 15 m | 8 mm (5/16") de DI |
| 11 à 30 m | 13 mm (1/2") de DI | 15 à 30 m | 9 mm (3/8") de DI |
| 30 à 61 m | 19 mm (3/4") de DI | 30 m+ | 13 mm (1/2") de DI |

Installation d'un agitateur

1. Suivre la **Procédure de décompression** de la page 5.

⚠ MISE EN GARDE

DANGER DE MATÉRIEL SOUS PRESSION

Ceci est un réservoir sous pression. Toujours suivre la **Procédure de décompression** à la page 5 avant d'ouvrir le couvercle du réservoir ou d'enlever le bouchon du réservoir. On réduit ainsi les risques de blessures graves par projection de produit dans les yeux ou sur la peau ou encore par des pièces en mouvement. Ces blessures peuvent survenir en cas de décompression insuffisante du réservoir.

2. Enlever le couvercle (26) du réservoir. Enlever l'écrou hexagonal (14) en dessous du couvercle. Enlever le joint torique (20), le bouchon (17) et la poignée (4). Garder l'écrou hexagonal (14). Voir Fig. 3.
3. Placer le joint (217) sous le manchon de raccordement (112) et introduire l'arbre moteur (111) dans le trou central du couvercle. Visser l'écrou hexagonal (14) sur le manchon de raccordement et serrer à 68 N.m. Voir Fig. 4.

4. Placer l'accouplement de l'arbre (218) par dessus l'arbre moteur (111) et serrer la vis sans tête supérieure sur l'arbre. Introduire l'arbre (220) dans l'accouplement et serrer la vis sans tête inférieure sur l'arbre. Visser l'écrou (221), la pale (222), la rondelle (223) et l'écrou (224). Voir Fig. 4.
5. Raccorder le coude (105) au manifold (10) à l'emplacement du bouchon. Brancher le flexible de l'agitateur (114) sur le coude (105). Voir Fig. 4.

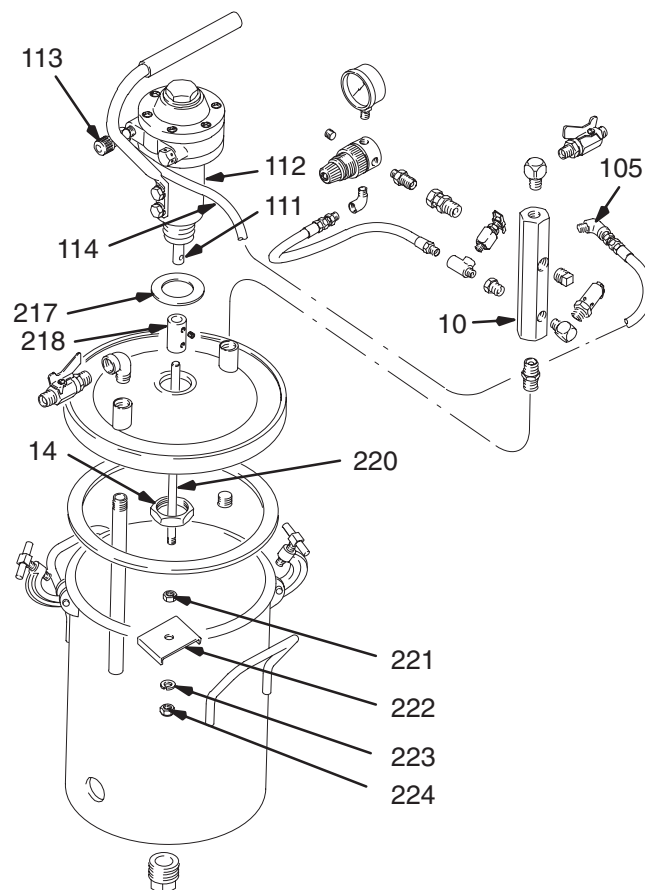


Fig. 4

03093A

Fonctionnement

MISE EN GARDE

DANGER DE MATÉRIEL SOUS PRESSION

Ceci est un réservoir sous pression. Toujours suivre la **Procédure de décompression** à la page 5 avant d'ouvrir le couvercle du réservoir ou d'enlever le bouchon du réservoir. On réduit ainsi les risques de blessures graves par projection de produit dans les yeux ou sur la peau ou encore par des pièces en mouvement. Ces blessures peuvent survenir en cas de décompression insuffisante du réservoir.

Préparation du produit

Préparer le produit selon les instructions du fabricant. Filtrer le produit pour retenir les grosses impuretés pouvant colmater le pistolet ou le siphon.

Remplissage du réservoir

1. Avant de remplir le réservoir, observer la **Procédure de décompression** de la page 5.
2. Introduire le produit dans le réservoir selon l'une des méthodes suivantes:
 - a. Enlever le couvercle et mettre un liner en polyéthylène antistatique de 7,5 litres dans le réservoir. Verser le produit dans le liner en polyéthylène antistatique (voir la rubrique **Accessoires**, page 18).
 - b. Remplir le réservoir par l'ouverture de remplissage située sur le couvercle ou enlever le couvercle et verser le produit directement dans le réservoir.
3. Remplacer le couvercle et bien serrer les fixations articulées.

Fonctionnement du réservoir sous pression

(Voir Fig. 2.)

1. Fermer le régulateur d'air (J) en tournant le bouton *dans le sens anti-horaire* et ouvrir l'alimentation d'air.

MISE EN GARDE

Une surpression du réservoir ou des accessoires peut provoquer la rupture d'éléments. Pour réduire le risque de blessure grave, dont la projection de produit dans les yeux ou sur la peau, et de dommages matériels, ne jamais dépasser la pression de service d'air et de produit maximum de l'élément le plus faible de votre système.

2. Ouvrir la vanne à bille d'arrivée d'air (15).

ATTENTION

Ne pas faire fonctionner l'agitateur à grande vitesse pendant une longue période. Une vitesse excessive peut amener le produit à mousser (ce qui rend le produit inutilisable), provoquer des vibrations et une usure accrue des pièces. Agiter toujours le produit juste suffisamment pour maintenir un mélange homogène.

3. Démarrer et régler l'agitateur:
 - a. Ouvrir lentement la vanne à poiteau (113).
 - b. Régler la vitesse de l'agitateur à environ 40–60 tr/mn à l'aide de la vanne à poiteau.
4. Régler le régulateur d'air (J) approximativement à la pression voulue.
5. Ouvrir la vanne à bille de sortie de produit (K).
6. Ouvrir l'air d'atomisation pour le pistolet. Pulvériser sur une petite surface à titre d'essai et régler la pression si nécessaire. Toujours utiliser la pression d'air la plus basse possible pour obtenir les résultats désirés.

Vanne de sécurité

La soupape de sûreté (12) détendra automatiquement la pression du réservoir quand la pression d'air dépassera 0,5 à 0,6 MPa (6,5 à 7 bars). Voir la figure 2 ou les vues éclatées.

Contrôler chaque semaine le fonctionnement de la soupape de sûreté. *À titre d'essai*, augmenter la pression d'air à 0,5–0,6 MPa (6,5–7,1 bars). Si la soupape de sûreté ne s'ouvre pas, la changer immédiatement. Ne pas essayer de la réparer. La soupape de sûreté se remettra automatiquement en position initiale dès que la pression aura chuté.

Maintenance

⚠ MISE EN GARDE

DANGER DE MATÉRIEL SOUS PRESSION

Ceci est un réservoir sous pression. Toujours suivre la **Procédure de décompression** à la page 5 avant d'ouvrir le couvercle du réservoir ou d'enlever le bouchon du réservoir. On réduit ainsi les risques de blessures graves par projection de produit dans les yeux ou sur la peau ou encore par des pièces en mouvement. Ces blessures peuvent survenir en cas de décompression insuffisante du réservoir.

Nettoyage du réservoir

1. Observer tout d'abord la **Procédure de décompression** à la page 5.
2. Observer la procédure ci-dessous pour obliger le produit à refluer dans le flexible et dans le réservoir:
 - a. Serrer la bague de fixation du chapeau d'air du pistolet d'environ deux tours.
 - b. Appliquer un chiffon contre le chapeau d'air et appuyer sur la gâchette pendant quelques secondes jusqu'à ce que le produit ait reflué dans le réservoir.
3. Ouvrir le couvercle du réservoir.
4. Vidanger le réservoir et verser une certaine quantité de solvant approprié à l'intérieur.

⚠ ATTENTION

S'assurer que le solvant utilisé est bien compatible avec le produit pulvérisé. Lire la rubrique **Dangers en cas de mauvaise utilisation de l'équipement**, page 2.

5. Changer le couvercle du réservoir et serrer les fixations articulées.
6. Fermer la vanne de décharge (7).
7. Ouvrir l'alimentation en air.
8. Appuyer une partie métallique du pistolet contre un récipient métallique mis à la terre et pulvériser dans le récipient jusqu'à ce que le solvant qui s'écoule du pistolet soit propre.
9. Vidanger le système du solvant qu'il contient et essuyer l'intérieur du réservoir et le reste de l'équipement à l'aide d'un chiffon imbibé de solvant.

Maintenance du régulateur d'air

Se reporter au manuel d'instructions 307204 relatifs à l'entretien et à la maintenance du régulateur d'air.

Maintenance du moteur pneumatique de l'agitateur (Voir Fig. 5.)

Lubrifier le moteur de l'agitateur comme suit à chaque fois qu'il est nécessaire de l'arrêter pour une durée supérieure à 8 heures: enlever le capot du moteur pneumatique et injecter 15 à 20 gouttes d'huile dans le lubrificateur. Remettre le capot et faire tourner l'agitateur pendant env. 1/2 minute.

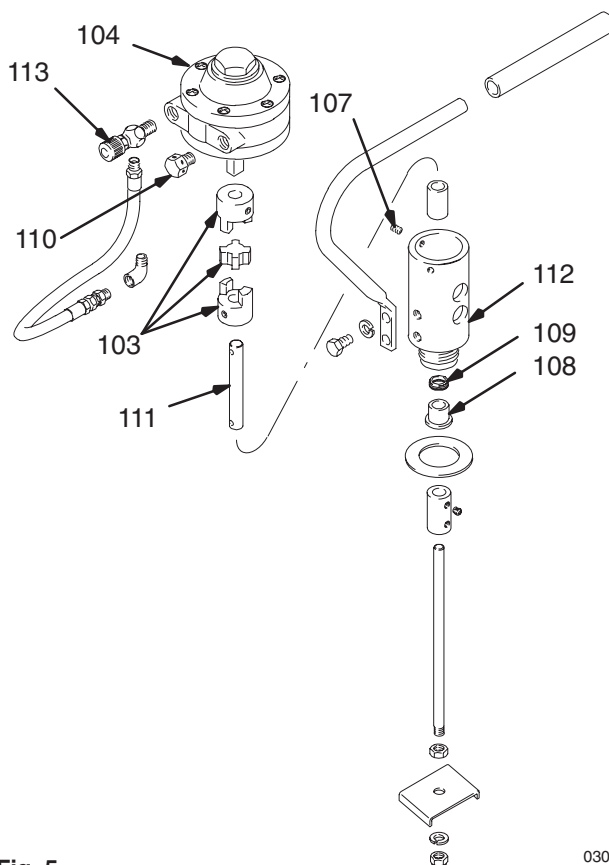


Fig. 5

03099

⚠ MISE EN GARDE

Pour réduire les risques de blessure grave, notamment par projection de kérosène dans les yeux ou sur la peau, tourner le dos à l'échappement pendant le rinçage.

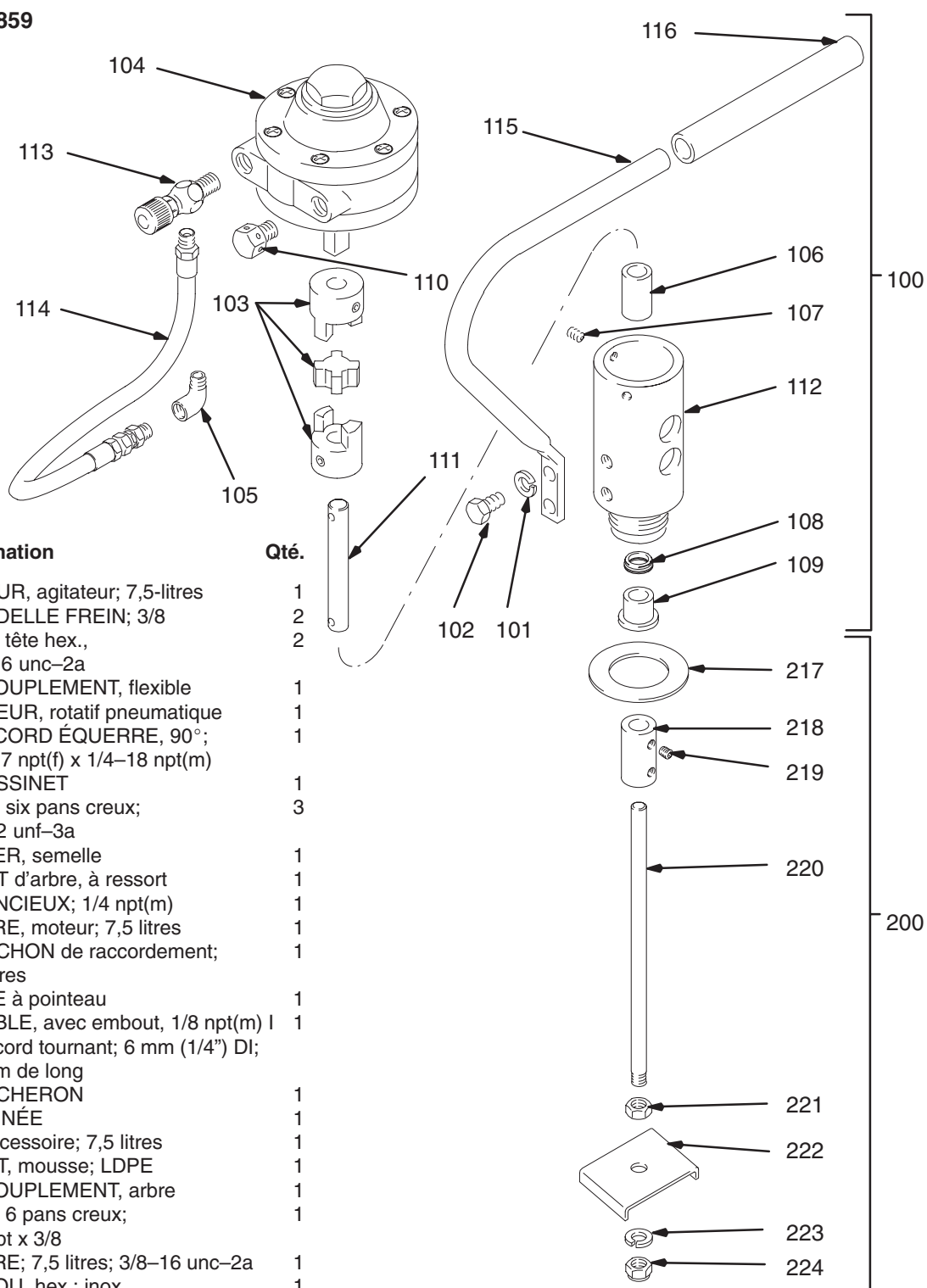
Si le moteur pneumatique ne tourne pas rond, effectuer un rinçage en retirant le silencieux (110) et en remplissant l'intérieur du silencieux de kérosène. Revisser le silencieux. Laisser agir pendant env. 10 minutes, puis remettre l'agitateur lentement en marche jusqu'à ce que tout le kérosène ait été évacué. Répéter l'opération tant que le moteur ne tourne pas rond.

Si le moteur pneumatique ne fonctionne toujours pas correctement, contacter un agent d'entretien agréé Graco. **Ne pas** tenter une intervention soi-même.

En cas de fuite d'air au niveau de l'arbre moteur (111) pour cause d'usure, on peut retourner l'arbre. Desserrer les vis (107) autour de la partie supérieure du manchon de raccordement (112) et démonter le moteur (104). Soulever l'arbre en le faisant coulisser par le fond du manchon. Desserrer la vis du bas sur l'accouplement flexible (103) et démonter l'arbre. Retourner l'arbre, remonter l'accouplement flexible et serrer la vis. Remettre le joint (109) et le palier (108) en place dans le manchon, puis introduire l'arbre et l'accouplement dans le manchon. Remonter le manchon sur le moteur et serrer les vis. Voir la **Vue éclatée**, page 9.

Pièces

Agitateur, Modèle 236859

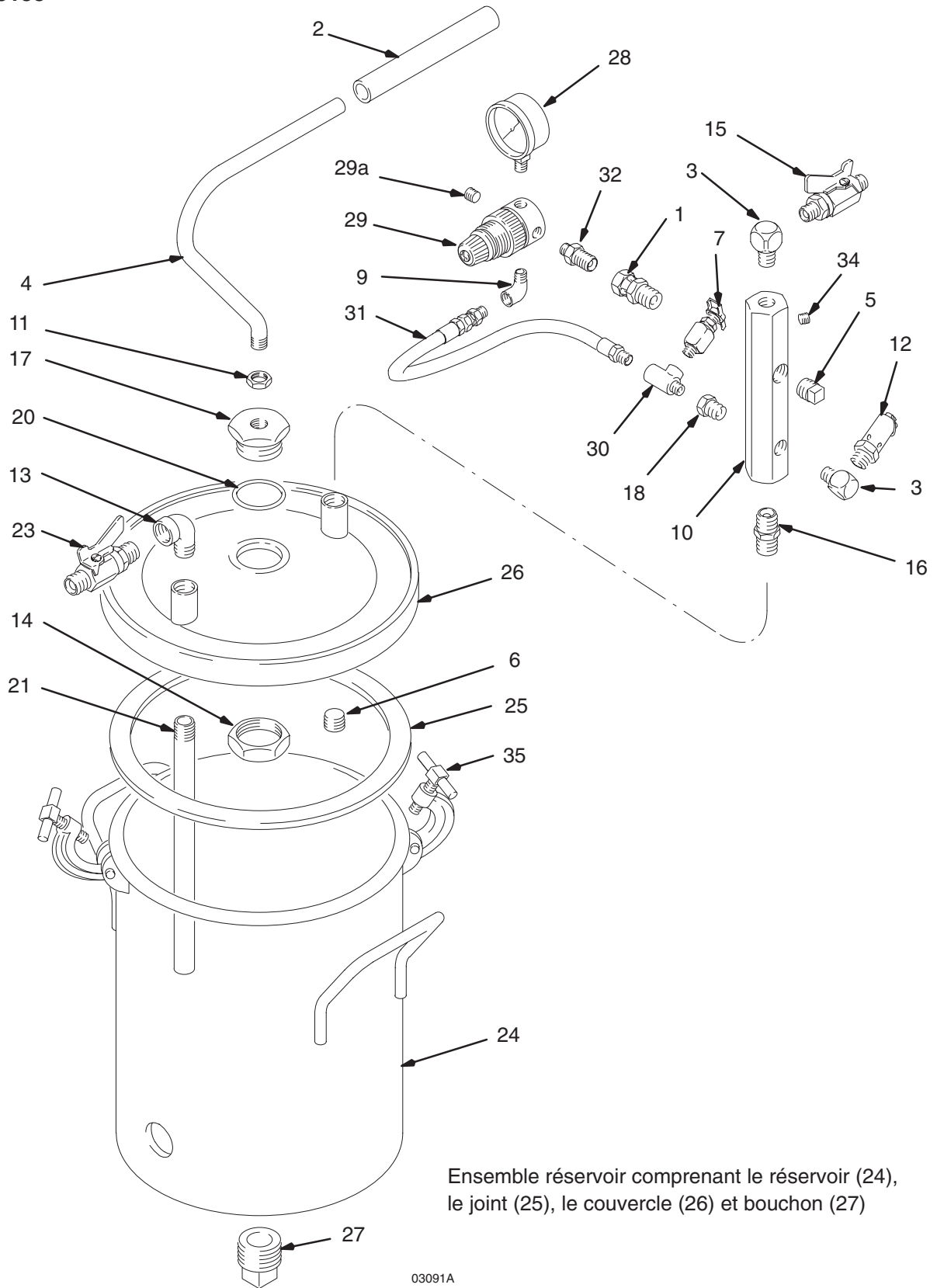


| No. Rep. | No. Réf. | Désignation | Qté. |
|----------|----------|---|------|
| 100 | 236097 | MOTEUR, agitateur; 7,5-litres | 1 |
| 101 | 100133 | · RONDELLE FREIN; 3/8 | 2 |
| 102 | 100575 | · VIS à tête hex., 3/8-16 unc-2a | 2 |
| 103 | 100828 | · ACCOUPLEMENT, flexible | 1 |
| 104 | 101140 | · MOTEUR, rotatif pneumatique | 1 |
| 105 | 112307 | · RACCORD ÉQUERRE, 90°; 1/8-27 npt(f) x 1/4-18 npt(m) | 1 |
| 106 | 104391 | · COUSSINET | 1 |
| 107 | 102387 | · VIS à six pans creux; 10-32 unf-3a | 3 |
| 108 | 105285 | · PALIER, semelle | 1 |
| 109 | 105286 | · JOINT d'arbre, à ressort | 1 |
| 110 | 156969 | · SILENCIEUX; 1/4 npt(m) | 1 |
| 111 | 188883 | · ARBRE, moteur; 7,5 litres | 1 |
| 112 | 188882 | · MANCHON de raccordement; 7,5 litres | 1 |
| 113 | 206264 | VANNE à pointeau | 1 |
| 114 | 164724 | FLEXIBLE, avec embout, 1/8 npt(m) un raccord tournant; 6 mm (1/4") DI; 242 mm de long | 1 |
| 115 | 175074 | · MANCHERON | 1 |
| 116 | 176184 | · POIGNÉE | 1 |
| 200 | 236860 | KIT, accessoire; 7,5 litres | 1 |
| 217 | 196309 | · JOINT, mousse; LDPE | 1 |
| 218 | 185460 | · ACCOUPLEMENT, arbre | 1 |
| 219 | 110272 | · VIS à 6 pans creux; 1/4 npt x 3/8 | 1 |
| 220 | 188892 | · ARBRE; 7,5 litres; 3/8-16 unc-2a | 1 |
| 221 | 112309 | · ÉCROU, hex.; inox | 1 |
| 222 | 110275 | · PALE, mélangeur; polypropylène | 1 |
| 223 | 110273 | · RONDELLE FREIN | 1 |
| 224 | 110271 | · ÉCROU, hex.; 3/8-16 npt | 1 |

Vue éclatée

Réservoirs basse pression en acier inox (ASME)

Modèle 236155



Liste des pièces

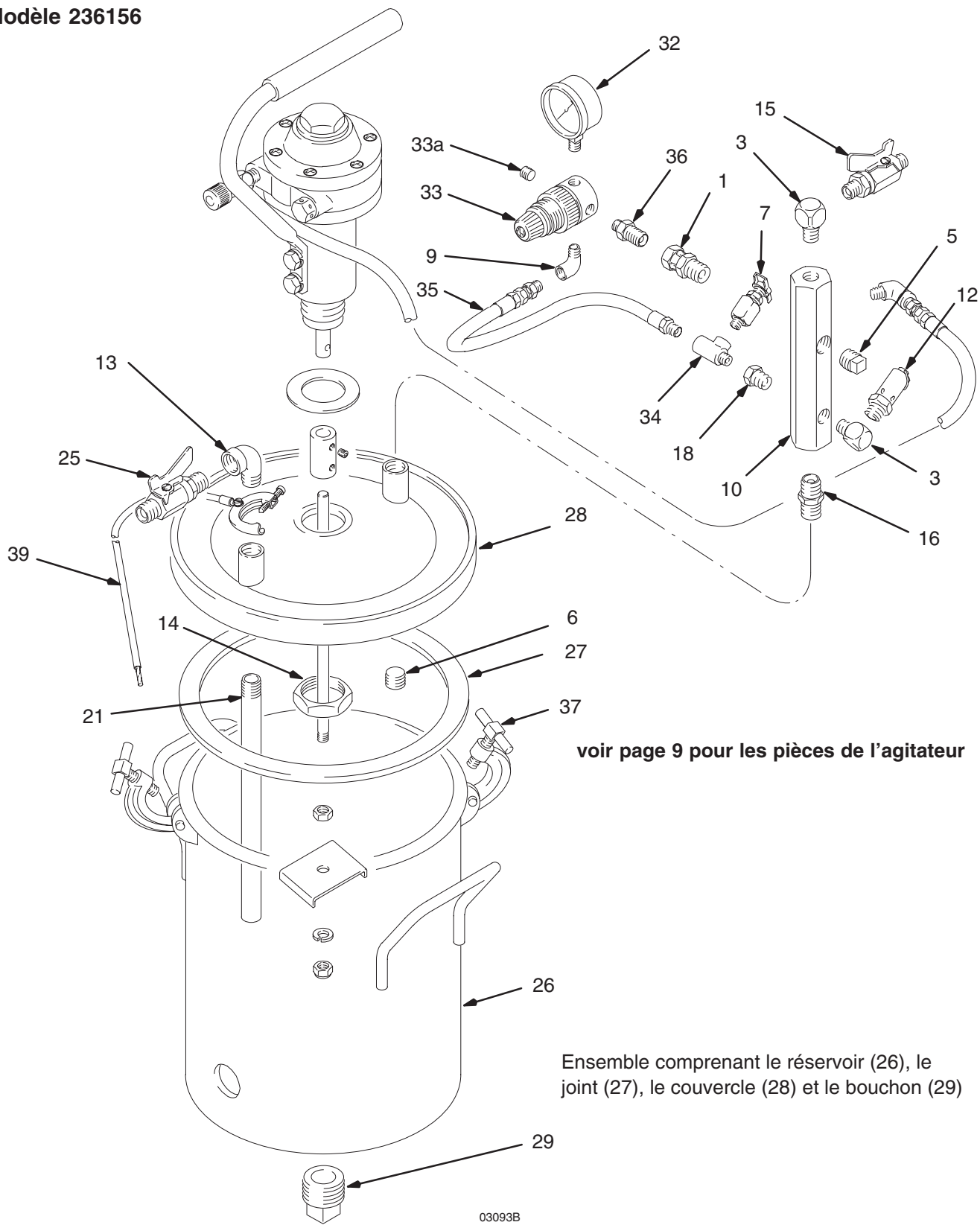
Réservoirs basse pression en acier inox (ASME) Modèle 236155

| No. Rep. | No. Réf. | Désignation | Qté. | No. Rep. | No. Réf. | Désignation | Qté. |
|----------|----------|---|------|--|----------|--|------|
| 1 | 110476 | ADAPTATEUR, raccord tournant, droit; 3/8 npt(m) à 1/4 npsm(f) | 2 | 24 | 236086 | RÉSERVOIR; 7,5 litres; acier inox, | 1 |
| 2 | 176184 | POIGNÉE | 1 | 25✓ | 117572 | JOINT; Santoprène® | 1 |
| 3 | 100840 | RACCORD équerre; 1/4-18 npt (m x f) | 2 | 26 | | COUVERCLE, réservoir; acier inox | 1 |
| 4 | 175075 | MANCHERON | 1 | 27 | | BOUCHON, bas; 3/4-14 npt | 1 |
| 5 | 104813 | BOUCHON, tuyauterie; 3/8-18 npt | 1 | 28 | 110444 | MANOMÈTRE, air; 0 à 0,1 MPa (0 à 1 bar) | 1 |
| 6 | 112306 | BOUCHON, tuyauterie; 3/8-18 npt; acier inox | 1 | 29✓ | 111501 | RÉGULATEUR; 0 à 0,1 MPa (0 à 1 bar) | 1 |
| 7 | 101759 | VANNE de décharge | 1 | 29a | | · BOUCHON; 1/8-27 npt | 1 |
| 9 | 112307 | RACCORD ÉQUERRE, 90°; 1/8-27 npt(f) x 1/8-27 npt(m) | 1 | 30 | 110475 | TÉ, mâle-femelle; 1/8 npt | 1 |
| 10 | 189016 | COLLECTEUR, entrée d'air; 3/8-18 npt; 1/4-18 npt | 1 | 31 | 164724 | FLEXIBLE, à raccord; 400 wpr; 1/8-27 npt(m) | 1 |
| 11 | 102300 | ÉCROU, hex.; 9/16-18 | 1 | 32 | 151519 | MAMELON, réduction; 1/4-1/8 npt | 1 |
| 12 | 103347 | SOUPAPE de sûreté; 1/4-18 npt(m); 0,7 MPa (7 bars) | 1 | 34 | 100139 | BOUCHON, tuyauterie, sans tête; 1/8-27 npt | 2 |
| 13 | 110756 | RACCORD ÉQUERRE, mâle-femelle, 90°; 3/8 npt x 3/8 npt; acier inox | 1 | 35✓† | | CROISILLON | 4 |
| 14 | 188784 | ÉCROU, hex.; 1-1/2-12-unf-2b; | 1 | 36‡ | | LINER, antistatique; polyéthylène; (non visible) | 1 |
| 15✓ | 208390 | VANNE à bille; 1/4-18 npt(m) Voir 307068 pour les pièces | 1 | ✓ Garder ces pièces de rechange à portée de la main pour réduire les temps morts. | | | |
| 16 | 156849 | MAMELON, fileté; 3/8-18 npt | 1 | † Il existe un kit de rechange pour la fixation articulée du couvercle. Il comprend le croisillon, la fixation en forme de C, l'axe et la goupille. Réf. de commande 111380. | | | |
| 17 | 188881 | BOUCHON, taraudé | 1 | ‡ Pour l'achat d'une boîte de liners antistatique en polyéthylène, voir la rubrique Accessoires à la page 18. | | | |
| 18 | 100030 | RÉDUCTION; 1/8-27 npt(f) x 1/4-18 npt(m) | 1 | REMARQUE: Les numéros 307 figurant dans les descriptions font référence à des manuels d'instructions séparés. | | | |
| 20 | 165053 | JOINT TORIQUE; PTFE | 1 | | | | |
| 21 | 185531 | TUBE, siphon; inox | 1 | | | | |
| 22 | 175078 | ÉTIQUETTE, mise en garde (non visible) | 1 | | | | |
| 23✓ | 236439 | VANNE à bille; acier inox; 3/8-18 npsm(m x f) x 3/8-18 npt(m), Voir 307068 pour les pièces | 1 | | | | |

Vue éclatée

Réservoir basse pression en acier inox (ASME) avec agitateur

Modèle 236156



voir page 9 pour les pièces de l'agitateur

Ensemble comprenant le réservoir (26), le joint (27), le couvercle (28) et le bouchon (29)

03093B

Liste des pièces

Réservoir basse pression en acier inox (ASME) avec agitateur

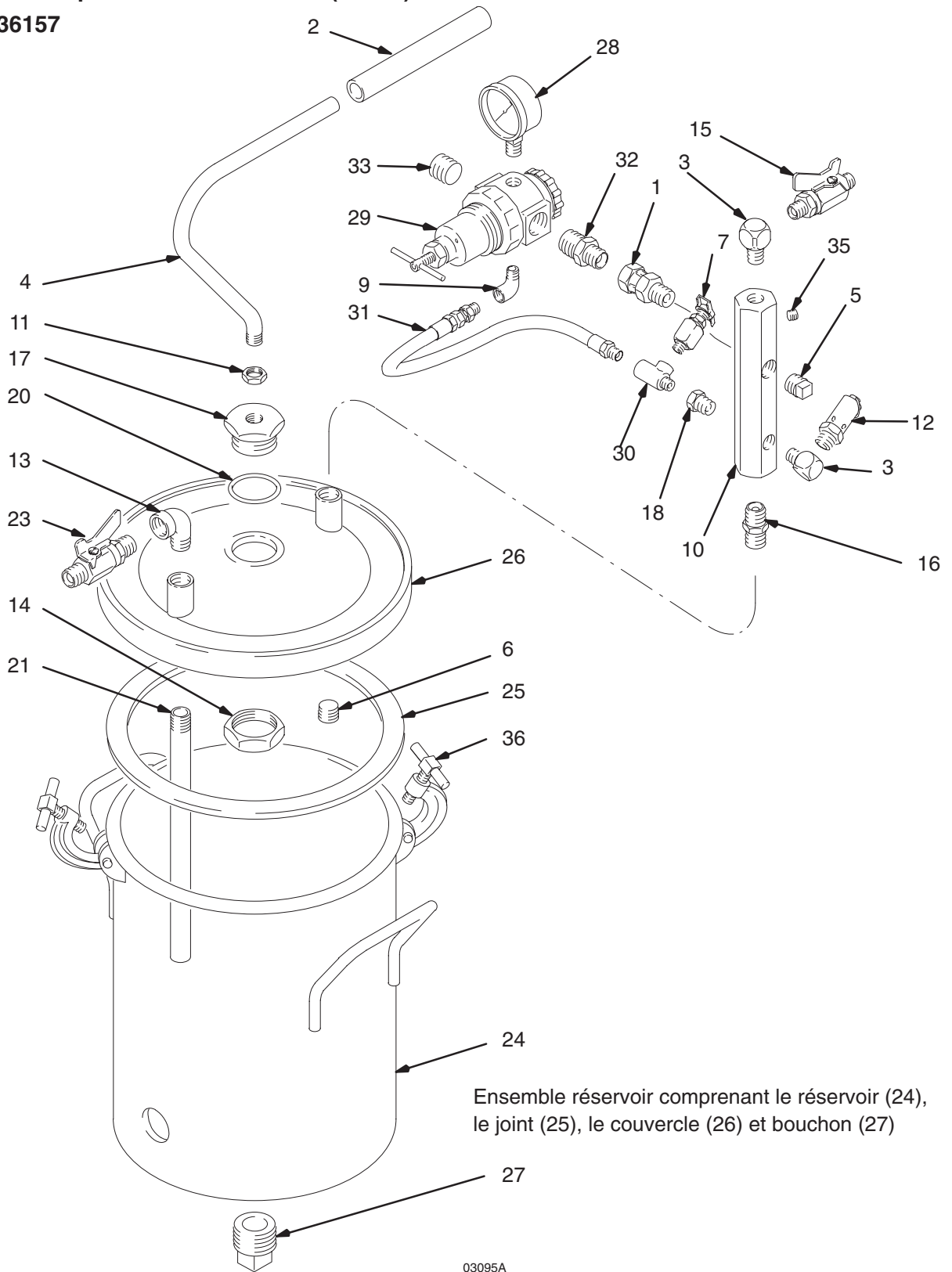
Modèle 236156

| No. Rep. | No. Réf. | Désignation | Qté. | Rep. No | Réf. No | Description | Qté |
|----------|----------|---|------|---------|---------|---|-----|
| 1 | 110476 | ADAPTATEUR, raccord tournant, droit; 3/8 npt(m) à 1/4 npsm(f) | 1 | 26 | 236086 | RÉSERVOIR; 7,5 litres; acier inox | 1 |
| | | | | 27✓ | 117572 | JOINT; Santoprène® | 1 |
| 3 | 100840 | RACCORD, équerre; 1/4–18 npt (m x f) | 2 | 28 | | COUVERCLE, réservoir; acier inox | 1 |
| | | | | 29 | | BOUCHON, bas; 3/4–14 npt | 1 |
| 5 | 104813 | BOUCHON, tuyauterie; 3/8–18 npt | 1 | 32 | 110444 | MANOMÈTRE, air; 0 à 0,1 MPa (0 à 1 bar) | 1 |
| 6 | 112306 | BOUCHON, tuyauterie; 3/8–18 npt; acier inox | 1 | 33✓ | 111501 | RÉGULATEUR; 0 à 0,1 MPa (0 à 1 bar) | 1 |
| 7 | 101759 | VANNE de décharge | 1 | | | BOUCHON; 1/8–27 npt | 1 |
| 9 | 112307 | RACCORD ÉQUERRE, 90°; 1/8–27 npt(f) x 1/8–27 npt(m) | 1 | 33a | | TÉ, mâle-femelle; 1/8 npt | 1 |
| | | | | 34 | 110475 | FLEXIBLE, à raccord; 400 wpr; 1/8–27 npt(m) | 1 |
| 10 | 189016 | COLLECTEUR, entrée d'air; 3/8–18 npt; 1/4–18 npt | 1 | 35 | 164724 | MAMELON, réduction; 1/4–1/8 npt | 1 |
| 12 | 103347 | SOUPAPE de sûreté; 1/4–18 npt(m); 0,7 MPa (7 bars) | 1 | 36 | 151519 | CROISILLON | 4 |
| 13 | 110756 | RACCORD ÉQUERRE, mâle-femelle, 90°; 3/8 npt x 3/8 npt; acier inox | 1 | 37✓† | | LINER, antistatique; polyéthylène; (non visible) | 1 |
| | | | | 38‡ | | PINCE de terre | 1 |
| 14 | 188784 | ÉCROU, hex.; 1–1/2–12-unf–2b | 1 | | | | |
| 15✓ | 208390 | VANNE à bille; 1/4–18 npt(m) Voir 307068 pour les pièces | 1 | ✓ | | <i>Garder ces pièces de rechange à portée de la main pour réduire les temps morts.</i> | |
| 16 | 156849 | MAMELON fileté; 3/8–18 npt | 1 | † | | <i>Il existe un kit de rechange pour la fixation articulée du couvercle. Il comprend le croisillon, la fixation en forme de C, l'axe et la goupille. Réf. de commande 111380.</i> | |
| 18 | 100030 | RÉDUCTION; 1/8–27 npt(f) x 1/4–18 npt(m) | 1 | ‡ | | <i>Pour l'achat d'une boîte de liners antistatique en polyéthylène, voir la rubrique Accessoires à la page 18.</i> | |
| 21 | 185531 | TUBE, siphon; inox | 1 | | | | |
| 23 | 175078 | ÉTIQUETTE, mise en garde (non visible) | 1 | | | | |
| 25✓ | 236439 | VANNE à bille; acier inox; 3/8–18 npsm(m) x 3/8–18 npt(m), Voir 307068 pour les pièces | 1 | | | REMARQUE: Les numéros 307 figurant dans les descriptions font référence à des manuels d'instructions séparés. | |

Vue éclatée

Réservoir haute pression en acier inox (ASME)

Modèle 236157



Liste des pièces

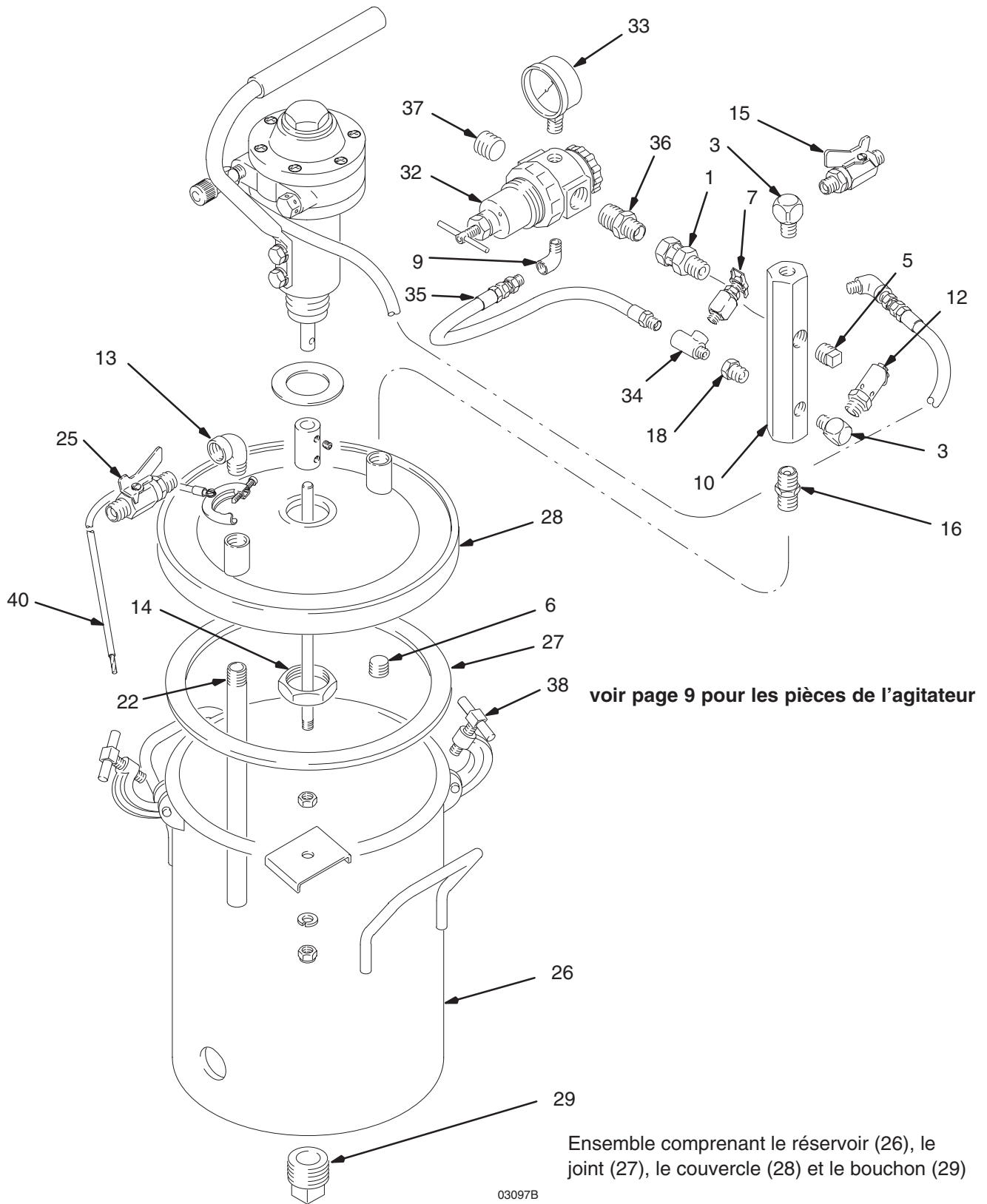
Réservoir haute pression en acier inox (ASME)

Modèle 236157

| No. Rep. | No. Réf. | Désignation | Qté. | No. Rep. | No. Réf. | Désignation | Qté. |
|----------|----------|--|------|--|----------|--|------|
| 1 | 155665 | RACCORD, adaptateur; 3/8 npt(m) à 3/8 npsm(f) | 1 | 24 | 236086 | RÉSERVOIR; 7,5 litres; acier inox | 1 |
| 2 | 176184 | POIGNÉE | 1 | 25✓ | 117572 | JOINT; Santoprène® | 1 |
| 3 | 100840 | RACCORD, équerre; 1/4-18 npt (m x f) | 2 | 26 | | COUVERCLE, réservoir; acier inox | 1 |
| 4 | 175075 | MANCHERON | 1 | 27 | | BOUCHON, bas; 3/4-14 npt | 1 |
| 5 | 104813 | BOUCHON, tuyauterie; 3/8-18 npt | 1 | 28 | 160430 | MANOMÈTRE, air; 0 à 0,7 MPa (0 à 7 bars) | 1 |
| 6 | 112306 | BOUCHON, tuyauterie; 3/8-18 npt; acier inox | 1 | 29 | 171937 | RÉGULATEUR; 0,01 à 0,8 MPa (0,1 à 9 bars) | 1 |
| 7 | 101759 | VANNE de décharge | 1 | 30 | 110475 | TÉ, mâle-femelle; 1/8 npt | 1 |
| 9 | 112538 | RACCORD ÉQUERRE, mâle-femelle, 90°; 1/8-27 npt(f) x 1/4-18 npt(m) | 1 | 31 | 164724 | FLEXIBLE à raccord; 400 wpr; 1/8-27 npt(m) | 1 |
| 10 | 189016 | COLLECTEUR, entrée d'air; 3/8-18 npt; 1/4-18 npt | 1 | 32 | 159239 | MAMELON, réduction; 1/2-3/8 npt | 1 |
| 11 | 102300 | ÉCROU, hex.; 9/16-18 | 1 | 33 | 100361 | BOUCHON, tuyauterie, sans tête; 1/2-14 npt(f) | 1 |
| 12 | 103347 | SOUPAPE de sûreté; 1/4-18 npt(m); 0,7 MPa (7 bars) | 1 | 35 | 100139 | BOUCHON, tuyauterie, sans tête; 1/8-27 npt | 1 |
| 13 | 110756 | RACCORD ÉQUERRE, mâle-femelle, 90°; 3/8 npt x 3/8 npt; acier inox | 1 | 36✓† | | CROISILLON | 6 |
| 14 | 188784 | ÉCROU, hex; 1-1/2-12-unf-2b | 1 | 37‡ | | LINER, antistatique; polyéthylène; (non visible) | 1 |
| 15✓ | 208390 | VANNE à bille; 1/4-18 npt(m) Voir 307068 pour les pièces | 1 | ✓ Garder ces pièces de rechange à portée de la main pour réduire les temps morts. | | | |
| 16 | 156849 | MAMELON fileté; 3/8-18 npt | 1 | † Il existe un kit de rechange pour la fixation articulée du couvercle. Il comprend le croisillon, la fixation en forme de C, l'axe et la goupille. Réf. de commande 111380. | | | |
| 17 | 188881 | BOUCHON, taraudé | 1 | ‡ Pour l'achat d'une boîte de liners antistatique en polyéthylène, voir la rubrique Accessoires à la page 18. | | | |
| 18 | 100030 | RÉDUCTION; 1/8-27 npt(f) x 1/4-18 npt(m) | 1 | | | | |
| 20 | 165053 | JOINT TORIQUE; PTFE | 1 | | | | |
| 21 | 185531 | TUBE, siphon; inox | 1 | | | | |
| 22 | 175078 | ÉTIQUETTE, mise en garde (non visible) | 1 | | | | |
| 23✓ | 236439 | VANNE à bille; acier inox; 3/8-18 npsm(m x f) x 3/8-18 npt(m), Voir 307068 pour les pièces | 1 | REMARQUE: Les numéros 307 figurant dans les descriptions font référence à des manuels d'instructions séparés. | | | |

Plan éclaté

Réservoir haute pression en acier inox (ASME) avec agitateur
Modèle 236158



Liste des pièces

Réservoir haute pression en acier inox (ASME) avec agitateur

Modèle 236158

| No. Rep. | No. Réf. | Désignation | Qté. | No. Rep. | No. Réf. | Désignation | Qté. |
|----------|----------|---|------|--|----------|---|------|
| 1 | 155665 | RACCORD, adaptateur; 3/8 npt(m) à 3/8 npsm(f) | 1 | 32 | 171937 | RÉGULATEUR; 0,01 à 0,8 MPa (0,1 à 9 bars) | 1 |
| 3 | 100840 | RACCORD, équerre; 1/4–18 npt (m x f) | 2 | 33 | 160430 | MANOMÈTRE, air; 0 à 0,7 MPa (0 à 7 bars) | 1 |
| 5 | 104813 | BOUCHON, tuyauterie; 3/8–18 npt | 1 | 34 | 110475 | TÉ, mâle-femelle; 2 x 1/8–27 npt(f) | 1 |
| 6 | 112306 | BOUCHON, tuyauterie; 3/8–18 npt; acier inox | 1 | 35 | 164724 | FLEXIBLE, à raccord; 400 wpr; 1/8–27 npt(m) | 1 |
| 7 | 101759 | VANNE de décharge | 1 | 36 | 159239 | MAMELON, réduction; 1/2–3/8 npt | 1 |
| 9 | 112538 | RACCORD ÉQUERRE, mâle-femelle, 90°; 1/8–27 npt(f) x 1/4–18 npt(m) | 1 | 37 | 100361 | BOUCHON, tuyauterie, sans tête; 1/2–14 npt(f) | 1 |
| 10 | 189016 | COLLECTEUR, entrée d'air; 3/8–18 npt; 1/4–18 npt | 1 | 38✓† | | CROISILLON | 4 |
| 12 | 103347 | SOUPAPE de sûreté, 1/4–18 npt(m); 0,7 MPa (7 bars) | 1 | 39‡ | | LINER, antistatique; polyéthylène; (<i>non visible</i>) | 1 |
| 13 | 110756 | RACCORD ÉQUERRE, mâle-femelle, 90°; 3/8 npt x 3/8 npt; acier inox | 1 | 40 | 222011 | PINCE de terre | 1 |
| 14 | 188784 | ÉCROU, hex; 1–1/2–12-unf–2b | 1 | ✓ Garder ces pièces de rechange à portée de la main pour réduire les temps morts. | | | |
| 15✓ | 208390 | VANNE à bille; 1/4–18 npt(m) Voir 307068 pour les pièces | 1 | | | | |
| 16 | 156849 | MAMELON fileté; 3/8–18 npt | 1 | † Il existe un kit de rechange pour la fixation articulée du couvercle. Il comprend le croisillon, la fixation en forme de C, l'axe et la goupille. Réf. de commande 111380. | | | |
| 18 | 100030 | RÉDUCTION; 1/8–27 npt(f) x 1/4–18 npt(m) | 1 | | | | |
| 20 | 175078 | ÉTIQUETTE, mise en garde (<i>non visible</i>) | 1 | ‡ Pour l'achat d'une boîte de liners antistatique en polyéthylène, voir la rubrique Accessoires à la page 18. | | | |
| 22 | 185531 | TUBE, siphon; acier inox | 1 | | | | |
| 25✓ | 236439 | VANNE à bille; acier inox; 3/8–18 npsm(m) x 3/8–18 npt(m), Voir 307068 pour les pièces | 1 | REMARQUE: Les numéros 307 figurant dans les descriptions font référence à des manuels d'instructions séparés. | | | |
| 26 | 236086 | RÉSERVOIR; 7,5 litres; acier inox | 1 | | | | |
| 27✓ | 117572 | JOINT; Santoprène® | 1 | | | | |
| 28 | | COUVERCLE, réservoir; acier inox | 1 | | | | |
| 29 | | BOUCHON, bas; 3/4–14 npt | 1 | | | | |

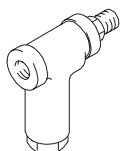
Accessoires

Crépine

202271

Pression de service maximum: 2,1 MPa (21 bars)

À installer à l'arrivée d'air au réservoir pour éliminer les impuretés et l'humidité contenues dans l'air d'alimentation ou bien à la sortie produit du réservoir pour éliminer les particules solides de la peinture afin d'éviter un colmatage de la buse du pistolet.



Flexible d'alimentation d'air Buna-N

Pression de service maximum: 1,4 MPa (14 bars)

8 mm (5/16") de DI; embout tournant 1/4 npsm(f)

210866 4,6 m de long

210867 7,6 m de long

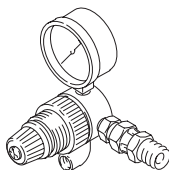
Kit de conversion régulateur basse pression

235041

Pression de service: 0,1 MPa (1 bar).

Plage de régulation de pression: 0 à 0,1 MPa (0 à 1 bar)

Pour la conversion en régulateur basse pression.



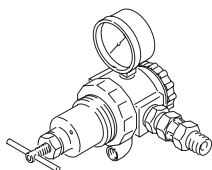
Kit de conversion régulateur haute pression

236680

Pression de service: 0,7 MPa (7 bars).

Plage de régulation de pression: 0 à 0,7 MPa (0 à 7 bars)

Pour la conversion en régulateur haute pression.

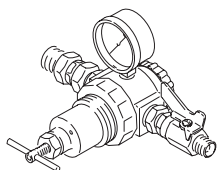


Kit de régulation d'air du pistolet

235042

Pression de service: 0,7 MPa (7 bars)

Assurant l'alimentation en air d'atomisation d'un pistolet pulvérisateur à partir du réservoir sous pression.



Pale de mélangeur en acier inox

186522

En acier inox 304

Flexible d'alimentation produit en nylon

Pression de service maximum: 2,1 MPa (21 bars)

9 mm (3/8") de DI; raccord tournant 3/8 npsm(fbe); couvercle en néoprène

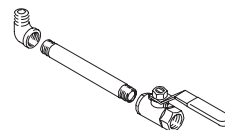
205160 4,6 m de long

205142 7,6 m de long

205143 15,2 m de long

Kit de sortie inférieure 236676

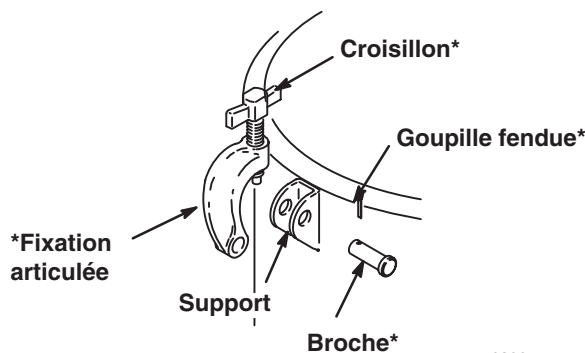
Se montant sur la sortie d'alimentation produit.



Kit rechange fixation articulée 111380

Pour remplacement de la fixation articulée

*Pièces comprises dans le kit



0306

Liners antistatiques en polyéthylène pour réservoir

15D058

Les liners se placent à l'intérieur du réservoir. Pour faciliter le nettoyage et la maintenance. Boîte de 20.

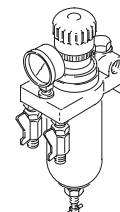
Régulateur et filtre d'air

202660

Pression de service maximum: 0,7 MPa (7 bars)

Assurant la régulation et la filtration de l'air.

Entrée 1/2 npt(f) & sorties 1/4 npt(m)



Pale de mélangeur en acier inox

186522

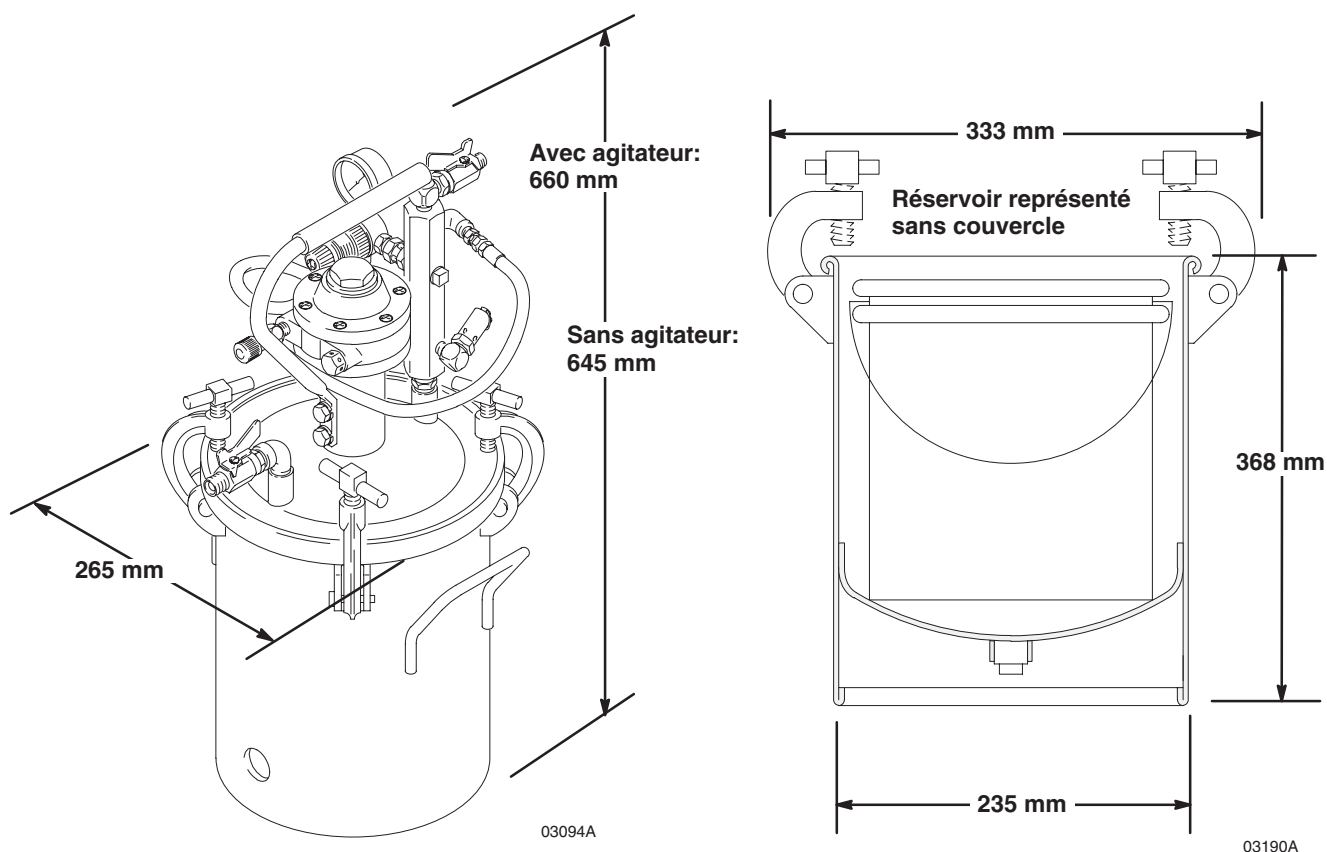
En acier inox 304

Joint revêtu de PTFE

117575

Rechange en option pour joint standard 117572.

Dimensions



Caractéristiques techniques

Moteur de l'agitateur

1/2 HP, 3000 TR/MN

Pression maximum de service

Réservoir basse pression réglable: 0,1 MPa (1 bar)

Réservoir haute pression réglable: 0,7 MPa (7 bars)

Tarage de la vanne de décharge

0,7 MPa (7 bars)

Arrivée d'air

1/4-18 npt(m)

Dimension sortie produit

Filetage composé 3/8-18 npsm (R3/8-19)

Sortie inférieure

3/4-14 npt(f)

Poids

13,7 kg (sans agitateur)

17,4 kg (avec agitateur)

Pièces en contact avec le produit

Acier inox nuance 304 ou 316, polypropylène, Santoprène®

* Puissance sonore

à 0,7 MPa (7 bars): 92 dBa

* Pression sonore

à 0,7 MPa (7 bars): 82 dBa

* Puissance sonore et pression sonore mesurées selon la norme ISO 9614-2.

Santoprène® est une marque déposée de Advanced Elastomer Systems, L.P.

Garantie Graco standard

Graco garantit que tout le matériel fabriqué par Graco et portant son nom est exempt de défaut de matière et de fabrication à la date de la vente à l'acheteur et utilisateur initial. Sauf garantie spéciale, élargie ou limitée, publiée par Graco, Graco réparera ou remplacera, pendant une période de douze mois à compter de la date de vente, toute pièce du matériel jugée défectueuse par Graco. Cette garantie s'applique uniquement si le matériel est installé, utilisé et entretenu conformément aux recommandations écrites de Graco.

Cette garantie ne couvre pas, et en cela la responsabilité de Graco ne saurait être engagée, l'usure normale ou tout dysfonctionnement, dommage ou usure dus à un défaut d'installation, une mauvaise application, l'abrasion, la corrosion, un entretien inadéquat ou mauvais, une négligence, un accident, un bricolage ou le remplacement de pièces par des pièces d'une origine autre que Graco. Graco ne saurait être tenu pour responsable en cas de dysfonctionnement, dommage ou usure dus à l'incompatibilité du matériel de Graco avec des structures, accessoires, équipements ou matériaux non fournis par Graco ou encore dus à un défaut de conception, de fabrication, d'installation, de fonctionnement ou d'entretien de structures, d'accessoires, d'équipements ou de matériaux non fournis par Graco.

Cette garantie s'applique à condition que le matériel objet de la réclamation soit retourné en port payé à un distributeur Graco agréé pour vérification du défaut signalé. Si le défaut est reconnu, Graco réparera ou remplacera gratuitement toutes les pièces défectueuses. Le matériel sera retourné à l'acheteur d'origine en port payé. Si l'examen du matériel ne révèle aucun défaut de matière ou de fabrication, les réparations seront effectuées à un coût raisonnable pouvant inclure le coût des pièces, de la main d'œuvre et du transport.

CETTE GARANTIE EST UNE GARANTIE EXCLUSIVE QUI REMPLACE TOUTE AUTRE GARANTIE, EXPRESSE OU IMPLICITE, COMPRENANT, MAIS SANS S'Y LIMITER, UNE GARANTIE MARCHANDE OU UNE GARANTIE DE FINALITÉ PARTICULIÈRE.

La seule obligation de Graco et le seul recours de l'acheteur pour tout défaut relevant de la garantie sont tels que déjà définis ci-dessus. L'acheteur convient qu'aucun autre recours (pour, la liste n'ayant aucun caractère exhaustif, dommages indirects ou consécutifs que manque à gagner, perte de marché, dommages corporels ou matériels ou tout autre dommage indirect ou consécutif) ne sera possible. Toute action au titre de la garantie doit intervenir dans les deux (2) ans à compter de la date de vente.

Graco ne garantit pas et refuse toute garantie relative à la qualité marchande et à une finalité particulière en rapport avec les accessoires, équipements, matériaux ou composants vendus mais non fabriqués par Graco. Ces articles vendus, mais non fabriqués par Graco (tels que les moteurs électriques, commutateurs, flexibles, etc.) sont couverts par la garantie, s'il en existe une, de leur fabricant. Graco fournira à l'acheteur une assistance raisonnable pour toute réclamation faisant appel à ces garanties.

Graco ne sera en aucun cas tenu pour responsable des dommages indirects, accessoires, particuliers ou consécutifs résultant de la fourniture par Graco du matériel identifié dans la présente notice ou bien de la fourniture, du fonctionnement ou de l'utilisation de tout autre matériel ou marchandise vendus en l'occurrence, quelle que soit la cause: non-respect du contrat, défaut relevant de la garantie, négligence de la part de Graco ou autre.

À L'ATTENTION DES CLIENTS CANADIENS DE GRACO

The parties acknowledge that they have required that the present document, as well as all documents, notices and legal proceedings entered into, given or instituted pursuant hereto or relating directly or indirectly hereto, be drawn up in English. Les parties reconnaissent avoir convenu que la rédaction du présent document ainsi que de tous les documents, avis et procédures judiciaires exécutés, donnés ou intentés à la suite de ou en rapport, directement ou indirectement, avec les procédures concernées, sera en anglais.

Toutes les données écrites et visuelles figurant dans ce document reflètent les toutes dernières informations disponibles au moment de sa publication. Graco se réserve le droit de procéder à des modifications à tout moment sans avis préalable.

Bureaux de Ventes: Minneapolis, MN; Plymouth.
Bureaux à l'Étranger: Belgique; Chine; Japon; Corée

**GRACO N.V.; Industrieterrein — Oude Bunders;
Slakweidestraat 31, 3630 Maasmechelen, Belgium
Tel.: 32 89 770 700 – Fax: 32 89 770 777**

IMPRIMÉ EN BELGIQUE 308370 09/03