



ASETAALI JA POLYPROPEENI

Husky™ 307 Paineilmakäyttöiset kalvopumput

308553B

Nesteen suurin käyttöpaine 0,7 MPa (7 baaria)
Ilman suurin sisääntulopaine 0,7 MPa (7 baaria)

AB-versio

- | | |
|----------------------|--|
| *Malli nro D31 _____ | Asetaalipumput, E-sarja  |
| *Malli nro D32 _____ | Polypropeenipumput, E-sarja |
| *Malli nro D3A _____ | BSPT-asetaalipumput, E-sarja  |
| *Malli nro D3B _____ | BSPT-polypropeenipumput, E-sarja |

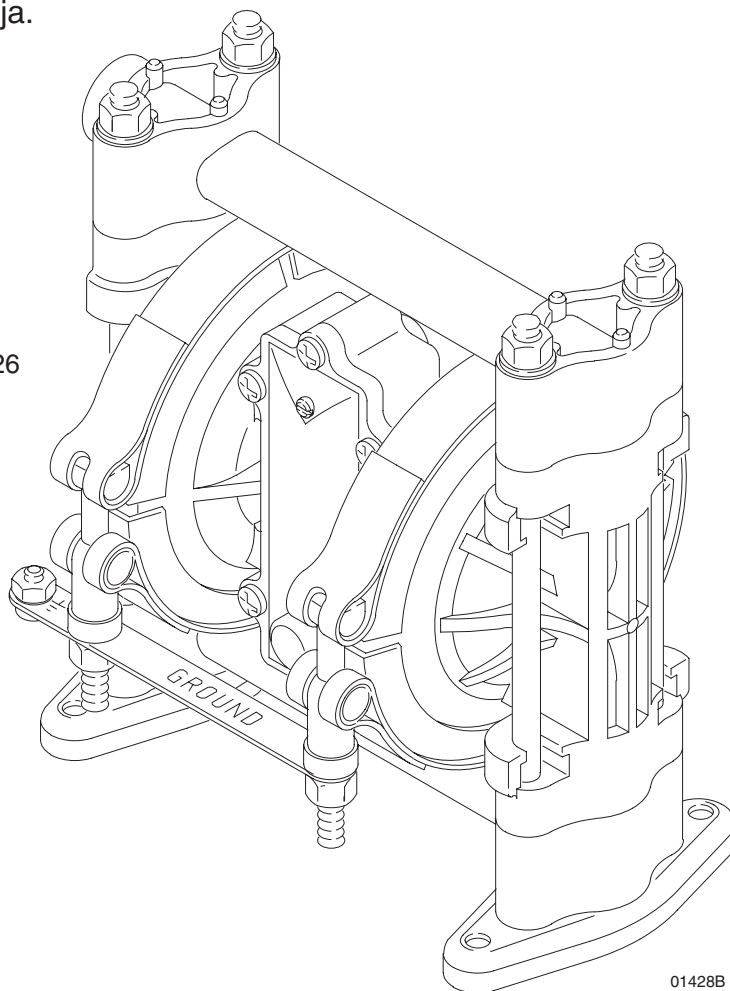
Katso sisällysluettelosta muita malleja.

Patenttinro
CN ZL94102643.4
EU 0942171
US 5 860 794
AR AR006617B1



Lue varoitukset ja ohjeet.

Katso pumpun mallinumero sivulla 26 olevasta pumpputaulukosta.



01428B

GRACO N.V.; Industrieterrein — Oude Bunders;
Slakweidestraat 31, 3630 Maasmechelen, Belgium
Tel.: 32 89 770 700 – Fax: 32 89 770 777
©COPYRIGHT 1995, GRACO INC.

TAATTUA LAATUA, JOHTAVAA TEKNOLOGIAA

CE

Sisällysluettelo

Turvallisuusvaroituksia	2
Asennus	4
Käyttö	11
Vianetsintä	12
Kunnossapito	14
Huolto	
Ilmaventtiin vaihto	16
Ilmaventtiin korjaus	18
Pallovastaventtiilit	21
Kalvon korjaus	23
Pumpputaulukko	26
Lisäkalvopumput	26
Korjaussarjojen taulukko	27
Osat	28
Tekniset tiedot ja tehotaulukot	32
Mitat	34
Gracon normaalitakuu	36

Merkit

Vaaran merkki



Tällä merkillä varoitetaan vakavasta tapaturmasta tai hengenvaarasta, jos ohjeita ei noudateta.

Varoituksen merkki



Tällä merkillä varoitetaan laitevauriosta tai laitteen tuhoutumisvaarasta, jos ohjeita ei noudateta.

! VAARA



KÄYTTÖOHJEET

LAITTEIDEN VÄÄRINKÄYTÖN VAARA

Laitteiston väärinkäyttö voi rikkoa laitteet tai saada ne epäkuntoon ja johtaa vakavaan tapaturmaan.

- Tämä laite on tarkoitettu vain ammattikäyttöön.
- Lue kaikki käyttöohjeet, tarrat ja kyltit ennen laitteen käyttöä.
- Käytä laitetta vain sille määrättyyn tarkoitukseen. Jos et ole asiasta varma, ota yhteys jälleenmyyjään.
- Älä muuta tätä laitetta millään tavoin. Käytä vain alkuperäisiä Gracon osia ja lisävarusteita.
- Tarkasta laite päivittäin. Korjaa tai vaihda kuluneet tai vaurioituneet osat välittömästi.
- Älä ylitä alimman nimellispaineen kestäväen järjestelmäkomponentin suurinta käyttöpainetta. Tämän laitteen suurin käyttöpainetta on **0,7 MPa (7 bar) suurimmalla tuloilman paineella, joka on 0,7 MPa (7 bar)**.
- Käytä nesteitä ja liuottimia, jotka sopivat laitteen kastuville osille. Katso kaikkien laitteiden käyttöoppaiden **tekniset tiedot**. Lue nesteiden ja liuottimien valmistajien varoitukset.
- Älä vedä laitteita letkuista.
- Reititä letkut kauaksi kulkuväyliltä, terävistä nurkista, liikkuvista osista ja kuumilta pinnoilta. Älä jätä Graco-letkuja alttiiksi yli 82° C tai alle -40° C lämpötiloille.
- Älä nosta paineistettua laitetta.
- Noudata kaikkia paikallisia ja kansallisia palo-, sähkö- ja turvallisuusmääräyksiä.

! VAARA



MYRKYLLISTEN NESTEIDEN VAARA

Vaaralliset nesteet tai myrkylliset haurut voivat aiheuttaa vakavan tapaturman tai kuoleman hengitettynä tai nieltynä, tai jos niitä roiskuu silmiin tai iholle.

- Tunne käyttämäsi nesteen erikoisvaarat.
- Säilytä vaarallista nestettä hyväksytyssä säiliössä. Hävitä vaarallinen neste noudattaen paikallisia määräyksiä.
- Käytä aina nesteen ja liuotinaineen valmistajan suosittelemia silmä- ja hengityssuojaimia, suojakäsineitä ja suojavaatetusta.
- Johda poistoilma putkia pitkin turvallisesti kauas ihmisistä, eläimistä ja elintarvikkeiden käsittelyalueilta. Jos kalvo rikkoutuu, nestettä pääsee ulos poistoilman mukana. Katso **Poistoilman tuuletus** sivulta 10.
- Jos pumppeat happoja, käytä **aina** polypropeenipumppua. Ryhdy varotoimiin, jotteivät happo ja happohaurut pääse kosketuksiin pumpun ulkokuoren kanssa. Ruostumattomat teräsosat vaurioituvat joutuessaan tekemisiin happoroiskeiden ja happohuurujen kanssa. **Älä koskaan** pumpkaa happoja asetaalipumppulla.



TULIPALON JA RÄJÄHDYKSEN VAARA

Huono maadoitus, heikko ilmanvaihto, avotuli tai kipinät voivat aiheuttaa vaarallisen tilanteen ja johtaa tulipaloon tai räjähdykseen ja aiheuttaa vakavan tapaturman.

- Maadoita laite. Katso **Maadoitus** sivulta 5.
- **Älä koskaan** käytä polypropeenipumppua sähköä johtamattomien syttyvien nesteiden kanssa (ks. paikalliset palomääräykset). Katso lisätietoja kohdasta **Maadoitus** sivulta 5. Ota yhteys nesteen toimittajaan saadaksesi tietoa käytetyn nesteen sähkönjohtavuudesta tai ominaisvastuksesta.
- Jos ilmenee staattista kipinöintiä tai tunnet sähköiskun laitteen käytön aikana, **lopeta pumppaus välittömästi**. Älä käytä laitetta ennen kuin ongelma on löydetty ja korjattu.
- Järjestä raittiin ilman tuuletus, jottei pumpattavista liuottimista tai nesteistä kerääny syttyviä huujuja.
- Johda poistoilma putkia pitkin turvallisesti kauaksi kaikista sytytyslähteistä. Jos kalvo rikkoutuu, nestettä pääsee ulos poistoilman mukana. Katso **Poistoilman tuuletus** sivulta 10.
- Pidä roskat, liuottimet, rätit ja bensiini poissa ruiskutusalueelta.
- Irrota kaikki ruiskutusalueen laitteet pistorasioista.
- Sammuta avotuli tai sytytysliekit ruiskutusalueelta.
- Älä tupakoi ruiskutusalueella.
- Älä käytä valokatkaisimia ruiskutusalueella laitteen käytön aikana tai jos ilmassa on huujuja.
- Älä käytä bensiinimoottoria ruiskutusalueella.

Asennus

Yleistietoja

- Kuvien 4–7 tyypilliset asennukset ovat vain viitteellisiä järjestelmäkomponenttien valintaa ja asennusta varten. Ota yhteys Graco-jälleenmyyjään tai Gracon tekniseen neuvontaan, kun haluat apua omiin tarpeisiisi sopivan järjestelmän suunnitteluun.
- Käytä aina alkuperäisiä Gracon osia ja lisävarusteita, joita on saatavissa Graco-jälleenmyyjältä. Katso pumppujen tuotetietoja, lomake nro 305528 (asetaalipumput) tai 305543 (polypropeenipumput). Jos käytät omia lisävarusteita, varmista, että niiden koko ja nimellispaine riittää järjestelmään.
- Käytä sopivaa nestemäistä kierrelukitetta tai PTFE-nauhaa kaikissa ulkokierteissä. Kiristä kaikki liitokset tiukasti ilma- tai nestevuotojen välttämiseksi. **Älä kiristä muovikierteitä liikaa.**
- Sulkeissa olevat viitenumerot ja -kirjaimet viittaavat kuvien kuvateksteihin ja sivuilla 28–29 oleviin osaluetteloihin.

VAARA



MYRKYLLISTEN NESTEIDEN VAARA

Vaaralliset nesteet tai myrkylliset huurut voivat aiheuttaa vakavan tapaturman tai kuoleman hengitettynä tai nieltynä, tai jos niitä roiskuu silmiin tai iholle.

1. Lue **MYRKYLLISTEN NESTEIDEN VAARA** sivulta 3.
2. Käytä nesteitä ja liuottimia, jotka sopivat laitteen kastuville osille. Katso kaikkien laitteiden käyttöoppaiden **tekniset tiedot**. Lue nesteiden ja liuottimien valmistajien varoitukset.

VAROITUS

Turvallinen käyttölämpötila

Vähintään: 4,4 °C; enintään: 66 °C.

Laitteen käyttö näiden lämpötilarajojen ulkopuolella vaikuttaa haitallisesti pumppukotelon lujuteen. Tiedetyt kemikaalit saattavat edelleen pienentää käyttölämpötila-aluetta. Tutustu kemiallista yhteensopivuutta käsitteleviin oppaisiin tai ota yhteys Graco-jälleenmyyjään.

Kierrekiinnittimien kiristys ennen ensimmäistä käyttöä

Kun pumppu on purettu pakkauksestaan ja ennen kuin sitä käytetään ensimmäistä kertaa, tarkasta ja kiristä kaikki ulkoiset kiinnittimet. Katso kiristysmomentit kohdasta **Huolto**. Kiristä kaikki kiinnittimet ensimmäisen käyttöpäivän jälkeen uudelleen. Vaikka kiinnittimien suositellut kiristysvälit vaihtelevat pumpun käytön mukaan, yleisohjeena on kiinnittimien kiristys kahden kuukauden välein.

Kiinnitykset

- Varmista, että kiinnitys kestää pumpun, letkujen ja lisävarusteiden painon sekä käytön aiheuttaman rasituksen.
- Husky 307-pumppua voidaan käyttää erilaisissa asennuksissa, joista on esimerkkejä kuvissa 4–7. Saatavissa on pumpun muunnospakkauksia. Katso pumppujen tuotetietoja, lomake nro 305528 (asetaalipumput) tai 305543 (polypropeenipumput).
- Varmista pumpun riittävä kiinnitys kaikissa muissa asennuksissa.

Kaksoisyhdysputket

Saatavissa on kaksoisyhdysputkisarjoja, joilla voidaan pumpata kahta nestettä samanaikaisesti tai sekoittaa kahta nestettä pumpussa. Asetaalipumppujen tilausnumero on 237211 ja polypropeenipumppujen tilausnumero 237210.

Asennus

Maadoitus

⚠ VAARA



TULIPALON JA RÄJÄHDYKSEN VAARA

Tämä pumppu täytyy maadoittaa. Ennen kuin käytät pumppua, maadoita järjestelmä oikealla esitetyllä tavalla. Lue myös jakso **TULIPALON JA RÄJÄHDYKSEN VAARA** sivulta 3.

Asetaalipumppu sisältää ruostumattomia teräskuituja, jotka tekevät märistä osista sähköä johtavia. Maadoitusjohdon kiinnittäminen maadoitusliuskaan maadoittaa ilmamootorin ja kastuvat osat.

Polypropeenipumppu ei ole sähköä johtava.

Pumpattaessa sähköä johtavia tulenarkoja nesteitä, maadoita **aina** koko nestejärjestelmä ja varmista, että järjestelmällä on sähköinen yhteys todelliseen maahan (ks. kuvat 4–7). **Älä koskaan** käytä polypropeenipumppua sähköä johtamattomien, tulenarkojen nesteiden kanssa (ks. paikalliset palomääräykset).

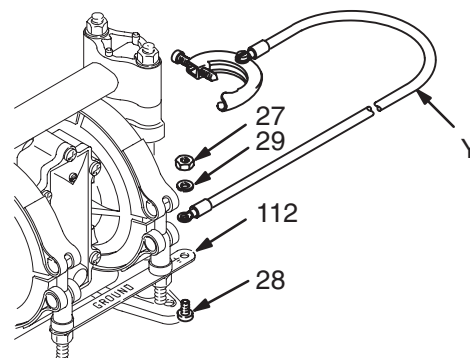
USA:n staattista sähköä koskevissa määräyksissä (NFPA 77 Static Electricity) suositellaan sähkönjohtavuudeksi yli 50×10^{-12} Siemens/metri (mhos/metri) käyttölämpötila-alueella tulipalovaaran vähentämiseksi. Ota yhteys nesteen toimittajaan saadaksesi tietoa käytetyn nesteen sähkönjohtavuudesta tai ominaisvastuksesta. Ominaisvastuksen tulee olla alle 2×10^{12} ohmisenttimetriä.

Staattisen kipinöintivaaran vähentämiseksi pumppu ja kaikki muut pumppausalueella käytettävät tai sijaitsevat laitteet on maadoitettava. Tarkista laitetyyppiä koskevat yksityiskohtaiset maadoitusohjeet paikallisista sähkömääräyksistä.

Maadoita tämä laite kokonaisuudessaan:

- *Pumppu*: kiinnitä maadoitusjohto (Y) maadoitusliuskaan (112) ruuvilla (28), varmistuslaamalla (29) ja mutterilla (27) kuvan 1 mukaisesti. Yhdistä maadoitusjohtimen liitin sähköiseen maahan. Tilausnumero 222011, maadoitusjohto ja liitin.

HUOM: Pumpattaessa sähköä johtavia, tulenarkoja nesteitä polypropeenipumppulla maadoita **aina** nestejärjestelmä. Katso **VAARA**-teksti vasemmalta. Kuvissa 4–7 näkyvät tulenarkoja nesteitä sisältävien astioiden suositellut maadoitusmenetelmät täyden aikana.



kuva 1

01432B

- *Ilma- ja nesteletkut*: käytä vain sähköä johtavia letkuja.
- *Ilmakompressori*: noudata valmistajan suosituksia.
- *Liutinastiat huuhtelun aikana*: noudata paikallisia määräyksiä. Käytä vain sähköä johtavia metalliastioita. Älä aseta astiaa johtamattomalle alustalle, kuten paperin tai pahvin päälle, joka katkaisee maadoitusyhteyden.
- *Nesteen syöttöastia*: noudata paikallisia määräyksiä.

Asennus

Ilmajohto

VAARA

Järjestelmään tarvitaan ilman pääventtiili (B), josta tämän venttiilin ja pumpun välille jäänyt ilma saadaan ulos. Ks. kuvat 4–7. Välille jäänyt ilma voi saada pumpun toimimaan odottamatta, mistä voi olla seurauksena vakava tapaturma, mukaan lukien nesteen roiskuminen silmiin tai iholle, liikkuvien osien aiheuttamat vammat tai altistuminen vaarallisille nesteille.

VAROITUS

Pumpun poistoilma voi sisältää epäpuhtauksia. Järjestä poistoilman tuuletus kauemmaksi, jos epäpuhtaudet voivat vaikuttaa nesteen syöttöön. Katso **poistoilman tuuletus** sivulta 10.

1. Asenna ilmajohton lisävarusteet kuvissa 4–7 esitetyllä tavalla. Kiinnitä lisävarusteet seinään tai kannattimelle. Varmista, että lisävarusteille paineilmaa syöttävä ilmajohto on maadoitettu.
 - a. Nestepainetta voidaan säätää kahdella tavalla. Jos sitä halutaan säätää paineilmapuolelta, asennetaan ilmansäädin (H). Jos sitä halutaan säätää nestepuolelta, asennetaan nestesäädin (M) lähelle pumpussa olevaa nesteen ulostuloaukkoa (ks. kuva 5).
 - b. Paikallista toinen tyhjentävistä ilman pääventtiileistä (B), joka on lähellä pumppua, ja poista sen avulla sisään jäänyt ilma. Katso yllä olevaa **VAARA**-ohjetta. Paikallista toinen ilman pääventtiili (E), joka on ennen kaikkia ilmajohton lisävarusteita, ja katkaise sillä lisävarusteiden ilmansaanti puhdistuksen ja korjauksen ajaksi.
 - c. Ilmajohton suodatin (F) poistaa haitallista likaa ja kosteutta paineilmosta.
2. Asenna sähköä johtava, taipuisa ilmaletku (C) lisävarusteiden ja pumpun 1/4 npt(f) ilmantuloaukon välille (ks. kuva 2). Käytä sisähalkaisijaltaan vähintään 6,3 mm (1/4") ilmaletkua. Ruuvaa ilmajohton pikaliitin (D) ilmaletkun (C) päähän, ja ruuvaa vastaliitin tiukasti pumpun ilmanottoon. Älä yhdistä vielä pikaliitintä (D) vastaliittimeen.

Nesteen imujohto

- Jos käytetään sähköä johtavaa (asetaali)pumppua, käytä sähköä johtavia letkuja. Jos käytetään sähköä johtamattomaa (polypropeeni)pumppua, maadoita nestejärjestelmä. Ks. **Maadoitus** sivulta 5.
- Pumpussa oleva nesteen tuloaukko on 3/8 npt(f). Ks. kuva 2. Kierrä nesteliitin tiukasti pumpun tuloaukkoon. Käytä sopivaa nestemäistä kierrelukitetta tai PTFE-teippiä liitoksiin, jottei ilmaa pääse ainejohtoon.
- Yli 0,1 MPa:n (1 barin) nesteen tulopaineilla kalvon käyttöikä lyhenee.
- Katso suurinta imukorkeutta ja virtaaman häviötä koskevia arvoja erilaisilla nostokorkeuksilla kohdasta **tekniset tiedot** sivuilta 32 ja 33.

Nesteen ulostulojohto

VAARA

Järjestelmään tarvitaan nesteen poistoventtiili (J) poistamaan paine letkusta, jos se tukkeutuu. Ks. kuvat 4–7. Poistoventtiili vähentää vakavan tapaturman vaaraa, mukaan lukien nesteen roiskuminen silmiin tai iholle, tai altistuminen vaarallisille nesteille painetta poistettaessa. Asenna venttiili lähelle pumpun ulostuloaukkoa.

- Käytä sähköä johtavia nesteletkuja (N). Pumpun ulostuloaukko on 3/8 npt(f). Ks. kuva 2. Ruuvaa nesteliitin tiukasti pumpun ulostuloaukkoon.
- Asenna nestesäädin (M) pumpun ulostuloaukkoon nestepaineen säätöä varten, jos se on tarpeen (ks. kuva 5). Katso toista paineensäätötapaa otsikosta **ilmajohto**, kohta 1a.
- Asenna nesteen poistoventtiili (J) lähelle nesteen ulostuloaukkoa. Katso yllä olevaa **VAARA**-ohjetta.

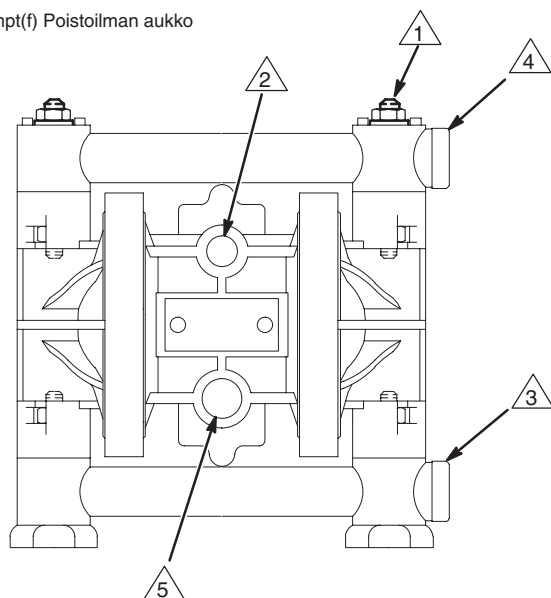
Asennus

Nesteen tulo- ja poistoaukkojen suunnan muuttaminen

Pumppu toimitetaan siten, että nesteen tulo- ja poistoaukot osoittavat samaan suuntaan. Ks. kuva 2. Tarvittaessa molempien aukkojen suuntaa voidaan muuttaa erikseen. Irrota putket pumpusta kohtien 1, 2 ja 4 mukaisesti sivulta 21. Kiinnitä aukko osoittamaan haluttuun suuntaan. **Älä kiristä liikaa.**

Kuvassa asetaalipumppu

- 1 Käytä kierrevoiteluainetta ja kiristä 5,6–6,8 N.m:iin. Älä kiristä liikaa.
- 2 1/4 npt(f) Ilmantulo
- 3 3/8 npt(f) Nesteen sisääntulo
- 4 3/8 npt(f) Nesteen ulostulo
- 5 3/8 npt(f) Poistoilman aukko



kuva 2

01459B

Nesteen paineenpoistoventtiili

VAROITUS

Eräissä järjestelmissä saatetaan joutua asentamaan paineenpoistoventtiili pumpun ulostuloaukkoon ylipaineistuksen sekä pumpun tai letkun rikkoutumisen estämiseksi. Ks. kuva 3.

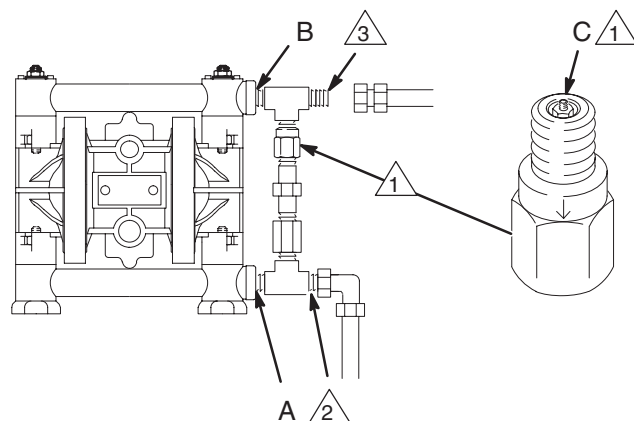
Nesteen lämpölaajeneminen ulostulolinjassa saattaa aiheuttaa ylipaineen. Tämä voi tapahtua käytettäessä auringonpaisteelle tai ympäristön kuumuudelle alttiina olevia pitkiä nestelinjoja tai pumpattaessa ainetta kylmästä tilasta lämpimään (esimerkiksi maanalaisesta säiliöstä).

Ylipaine voi syntyä myös silloin, jos Husky-pumpulla syötetään nestettä mäntäpumppuun, ja mäntäpumppun imuventtiili ei sulkeudu, jolloin neste iskee takaisin ulostulolinjaan.

SELITE

- A Nesteen 3/8 npt(f) sisääntuloaukko
- B Nesteen 3/8 npt(f) ulostuloaukko
- C Paineenpoistoventtiili, osa nro 110134 (alumiini)
Osa nro 112119 (ruostumaton teräs)

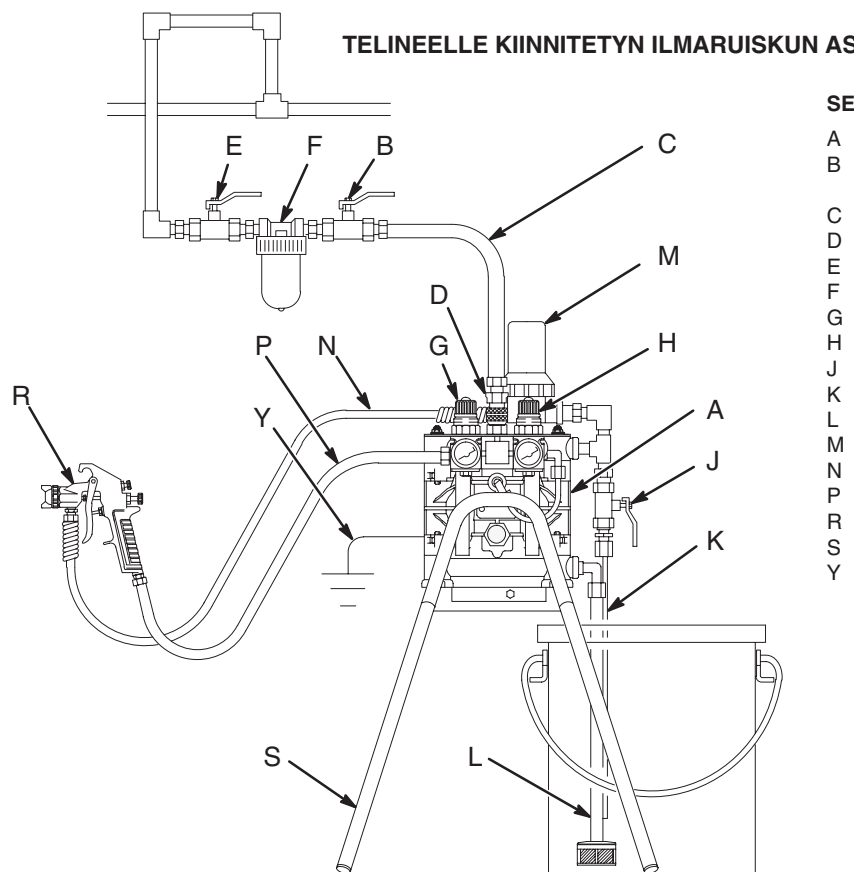
- 1 Asenna venttiili nesteen imu- ja poistoaukkojen väliin.
Liitä nesteen sisääntulojohto tähän. Käytä liitoksessa sopivaa nestemäistä kierrelukitetta tai PTFE-teippiä estämään ilman pääsy ainejohtoon.
- 2 Yhdistä nesteen ulostulolinja tähän.



kuva 3

01539B

Asennus



SELITE

- A Husky 307 -pumppu
- B Tyhjentävä ilman pääventtiili (vaaditaan pumppua varten)
- C Ilmansyöttöletku
- D Ilmalinjan pikaliitin
- E Ilman pääventtiili (lisävarusteille)
- F Ilmajohdon suodatin
- G Pistoolin ilmansäädin
- H Pumpun ilmansäädin
- J Nesteen poistovenktiili (vaaditaan)
- K Nesteen kierrätysputki
- L Nesteen imuputki
- M Vaimennussäiliö ja suodatin
- N Nesteen syöttöletku
- P Pistoolin ilmansyöttöletku
- R Ilmaruiskupistooli
- S Lattiateline
- Y Maadoitusjohto (vaaditaan; ks. asennusohjeet sivulta 5)

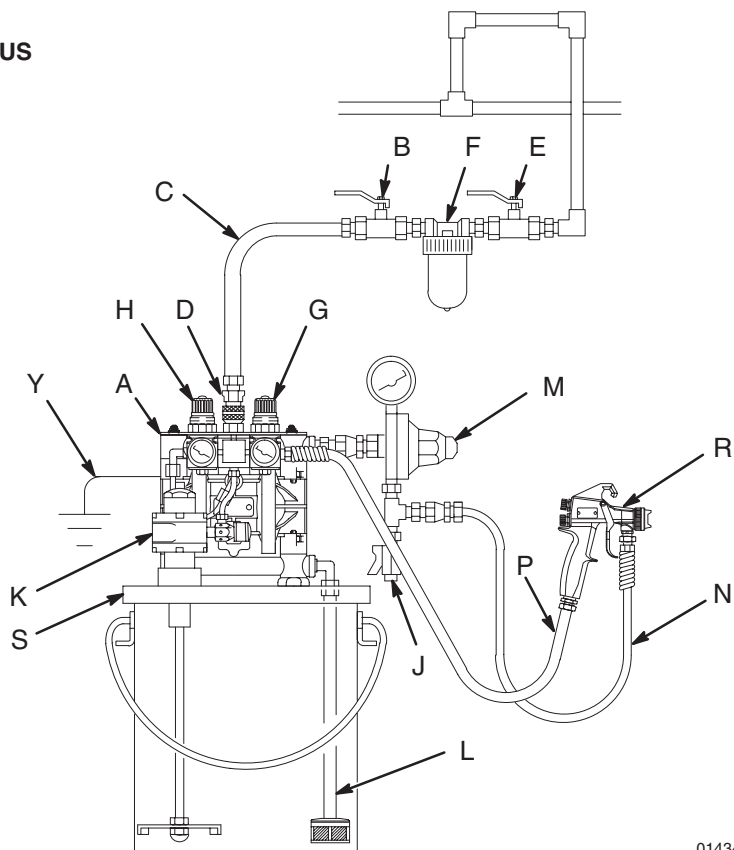
kuva 4

01433B

ASTIAAN KIINNITETYN HVLP-ILMARUISKUN ASENNUS

SELITE

- A Husky 307 -pumppu
- B Tyhjentävä ilman pääventtiili (vaaditaan pumppua varten)
- C Ilmansyöttölinja
- D Ilmalinjan pikaliitin
- E Ilman pääventtiili (lisävarusteille)
- F Ilmajohdon suodatin
- G Pistoolin ilmansäädin
- H Pumpun ilmansäädin
- J Nesteen poistovenktiili (vaaditaan)
- K Sekoitin
- L Nesteen imuputki
- M Nestesäädin
- N Nesteen syöttöletku
- P Pistoolin ilmansyöttöletku
- R HVLP-ilmaruiskutuspistooli
- S Astian kansi
- Y Maadoitusjohto (vaaditaan; ks. asennusohjeet sivulta 5)



kuva 5

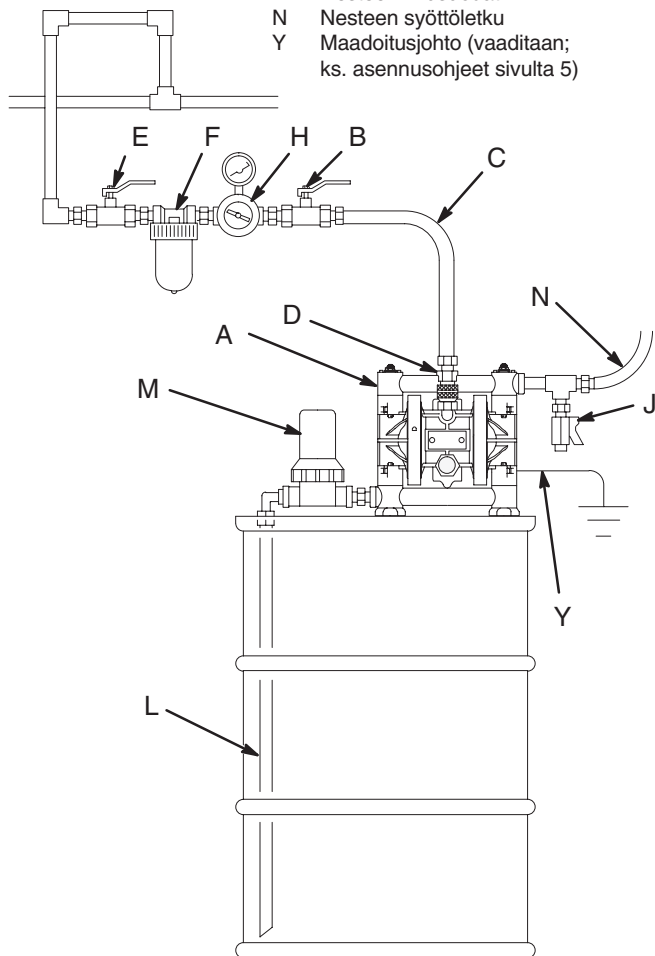
01434B

Asennus

TYNNYRIN KANTEEN KIINNITETTY SIIRTOASENNUS

SELITE

- A Husky 307 -pumppu
- B Tyhjentävä ilman pääventtiili (vaaditaan pumppua varten)
- C Ilmansyöttölinja
- D Ilmalinjan pikaliitin
- E Ilman pääventtiili (lisävarusteille)
- F Ilmajohdon suodatin
- H Pumpun ilmansäädin
- J Nesteen poistovernttiili (vaaditaan)
- L Nesteen imuputki
- M Nesteen imusuodatin
- N Nesteen syöttöletku
- Y Maadoitusjohto (vaaditaan; ks. asennusohjeet sivulta 5)



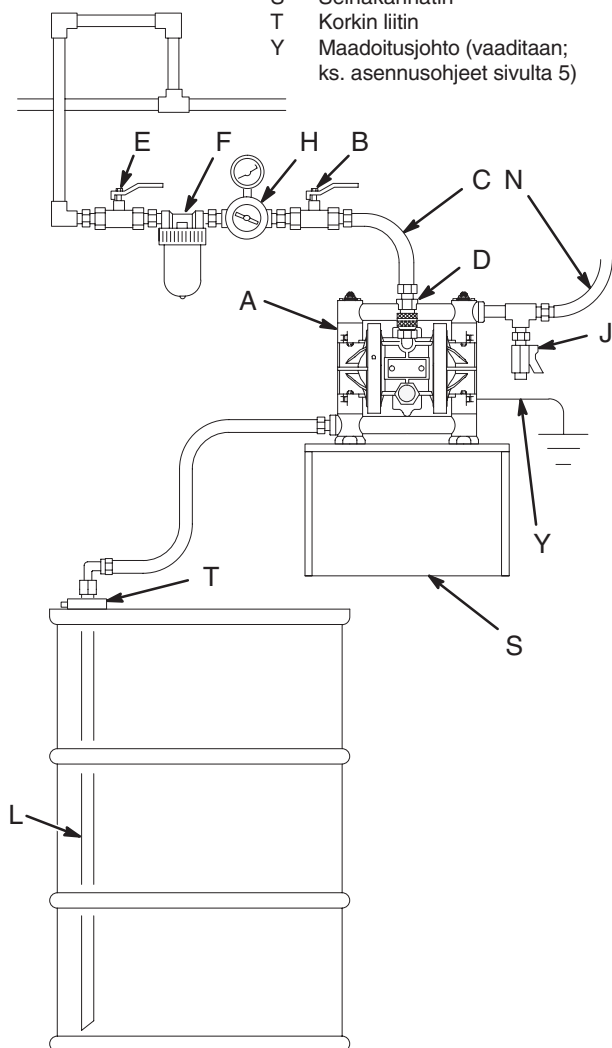
kuva 6

01444B

SEINÄÄN KIINNITETTY SIIRTOASENNUS

SELITE

- A Husky 307 -pumppu
- B Tyhjentävä ilman pääventtiili (vaaditaan pumppua varten)
- C Ilmansyöttölinja
- D Ilmalinjan pikaliitin
- E Ilman pääventtiili (lisävarusteille)
- F Ilmajohdon suodatin
- H Pumpun ilmansäädin
- J Nesteen poistovernttiili (vaaditaan)
- L Nesteen imuputki
- N Nesteen syöttöletku
- S Seinäkannatin
- T Korkin liitin
- Y Maadoitusjohto (vaaditaan; ks. asennusohjeet sivulta 5)



kuva 7

01457B

Asennus

Poistoilman tuuletus

! VAARA

TULIPALON JA RÄJÄHDYKSEN VAARA

Muista lukea **TULIPALON JA RÄJÄHDYKSEN VAARA** sekä **MYRKYLLISTEN NESTEIDEN VAARA** sivulta 3 ennen tämän pumpun käyttöä.

Varmista, että järjestelmän tuuletus on riittävä kyseistä asennustyyppiä varten. Poistoilma on johdettava turvalliseen paikkaan kauas ihmisistä, eläimistä, elintarvikkeiden käsittelyalueilta ja kaikista sytytyslähteistä pumpattaessa herkästi syttyviä tai vaarallisia nesteitä.

Kalvon rikkoutuminen aiheuttaa nesteen pumppautumisen poistoilman mukaan. Aseta sopiva säiliö poistoilmalinjan päähän keräämään nestettä. Ks. kuva 8.

Poistoilman aukko on 3/8 npt(f). Älä pienennä poistoilma-aukkoa. Liiallinen poistoilman rajoittaminen saattaa saada pumpun toimimaan arvaamattomasti.

Ilma poistetaan kauas seuraavasti:

1. Irrota äänenvaimennin (11) pumpun poistoilman aukosta.

! VAARA

PAINESTETUN LAITTEEN AIHEUTTAMA VAARA

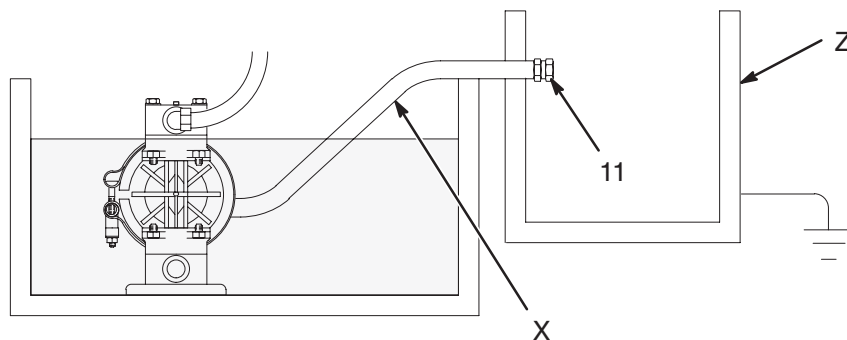
Vähentääksesi jäähiukkasten aiheuttamien vakavien silmävammojen vaaraa *älä koskaan* käytä pumpua ilmanpoistoaukon ollessa avoinna. Pumpun toiminnan aikana voi muodostua jäätä, ja jäähiukkaset sinkoavat aukosta poistoilman mukana. Jos äänenvaimennin (11) on poistettu, liitä *aina* poistoilmaletku poistoilma-aukkoon.

2. Asenna sähköä johtava poistoilmaletku (X) ja liitä äänenvaimennin letkun toiseen päähän. Poistoilmaletkun sisähalkaisijan tulee olla vähintään 10 mm (3/8 in.). Jos tarvitaan 4,57 metriä pitempi letku, käytetään halkaisijaltaan suurempaa letkua. Varo, ettei letkuun tule teräviä mutkia tai kiertymiä.
3. Aseta säiliö (Z) poistoilmalinjan päähän keräämään nestettä mahdollisen kalvon rikkoutumisen varalta. Jos neste on herkästi syttyvää, maadoita säiliö. Ks. kuva 8.

POISTOILMAN TUULETUS (kuvassa upoksissa oleva asennus)

Ks. lisävarusteet kuvasta 4

Nesteeseen upotetussa asennuksessa (kuten kuvassa) kaikkien kastuvien ja kuivana pysyvien pumpun osien tulee olla yhteensopivia pumpattavan nesteen kanssa.



kuva 8

01445A

Käyttö

Paineenpoistotoimet

⚠ VAARA

PAINESTETUN LAITTEEN AIHEUTTAMA VAARA

Järjestelmän paine täytyy poistaa käsin, jotta estetään vahingossa tapahtuva järjestelmän käynnistyminen ja ruiskuttaminen. Vähentääksesi ruiskupistoolista lähtevän suihkun tai nesteen roiskumisen tai liikkuvien osien aiheuttamaa vakavan tapaturman vaaraa noudata **paineenpoistotoimia** aina kun:

- ohjeissa kehoitetaan poistamaan paine
- lopetat ruiskutuksen
- tarkistat tai huollat järjestelmän laitteita
- asennat tai puhdistat ruiskutuslaitteita

1. Katkaise pumpun ilmantulo.
2. Avaa ruiskutusventtiili, jos se on ollut käytössä.
3. Avaa nesteen poistoventtiili poistaaksesi kaiken nestepaineen ja pidä astiaa valmiina nestettä varten.

Huuhtele pumppu ennen ensimmäistä käyttökertaa

Pumppu on testattu vedessä. Jos vettä ei haluta pumpattavien nesteiden sekaan, huuhtele pumppu perusteellisesti sopivalla liuottimella. Noudata ohjeita, joita on annettu kohdassa **pumpun käynnistys ja säätö**.

Pumpun käynnistys ja säätö

⚠ VAARA



MYRKYLLISTEN NESTEIDEN VAARA

Vaaralliset nesteet tai myrkylliset haurut saattavat aiheuttaa vakavan tapaturman tai kuoleman, jos niitä roiskuu silmiin tai iholle tai jos niitä joutuu hengityselimiin tai ruoansulatuskanavaan. Älä nosta paineenalaisena olevaa pumppua. Jos se putoaa, nestettä sisältävä osa saattaa rikkoutua. Noudata aina yllä esitettyjä **paineenpoistotoimia** ennen pumpun nostamista.

1. Varmista, että pumppu on kunnolla maadoitettu. Lue **TULIPALON JA RÄJÄHDYKSEN VAARA** sivulta 3.
2. Tarkasta, että kaikki liittimet ovat tiukalla. Käytä sopivaa nestemäistä kierrelukitetta tai PTFE-nauhaa kaikissa urosliitinten kierteissä. Kiristä nesteen tulo- ja lähtöliittimet tiukasti. Älä kiristä pumpun liittimiä liikaa.
3. Laita imuputki (jos sellaista käytetään) pumpattavaan nesteeseen.
4. Aseta nesteletkun (N) pää sopivaan säiliöön. Sulje nesteen poistoventtiili (J).
5. Kun pumpun ilmansäädin (H) on kiinni, avaa kaikki ilman pääventtiilit (B, E).
6. Jos nesteletkussa on ruiskutuslaite, pidä sitä avoinna samalla kun jatkat seuraavaan kohtaan. Avaa hitaasti ilmansäädintä (H), kunnes pumppu alkaa käydä. Anna pumpun käydä hitaasti, kunnes kaikki ilma on poistunut linjoista ja pumppu on täytynyt nesteellä.

Jos olet huuhtelemassa, käytä pumppua riittävän pitkään, jotta pumppu ja letkut puhdistuvat perusteellisesti. Sulje ilmansäädin. Poista imuputki liuotinnestestä ja aseta se pumpattavaan nesteeseen.

Pumpun sammutus

⚠ VAARA

Vähennä vakavan tapaturman vaaraa aina kun ohjeissa kehoitetaan poistamaan paine, noudattamalla vasemmalta olevia **Paineenpoistotoimia**.

Kun työvuoro on päättynyt, **poista paine**.

Vianetsintä

VAARA

Vähennä paineenpoistoon liittyvää vakavan tapaturman vaaraa noudattamalla aina **paineenpoistotoimia** sivulta 11.

1. **Poista paine** ennen laitteen tarkastusta tai huoltoa.
2. Tarkasta kaikki mahdolliset ongelmat ja syyt ennen pumpun purkamista.

ONGELMA	SYY	RATKAISU
Pumppu ei syki, tai sykkii kerran ja pysähtyy.	Ilmaventtiili on jumissa tai likainen.	Kierrä nollausakselia (21). Pura ja puhdista ilmaventtiili. Ks. sivut 18, 19. Käytä suodatettua ilmaa.
	Vastinlevy (22) on kulunut tai rikkoutunut.	Vaihda vastinlevy (22) ja kuula (8). Ks. sivut 18, 19.
	Jouset (3, 6) ja/tai venttiilikuppi (5) ja levy (13) kuluneet tai vaurioituneet.	Vaihda nämä osat. Ks. sivut 18, 19.
Pumppu käy, vaikka ilmantarvetta ei ole, tai se ei pidä painetta pysähtyneenä.	Vastaventtiilit tai O-renkaat (108) vuotavat.	Vaihda nämä osat. Ks. sivu 21.
	Vastaventtiilin kuulat (301) tai kuulapesä (201) ovat kuluneet.	Vaihda nämä osat. Ks. sivu 21.
	Venttiilin kuula (301) on juuttunut ohjaimen (201).	Vaihda kuula. Ks. sivu 21.
Poistoaukosta vuotaa liikaa ilmaa.	Ilmaventtiilin kuppi (5) tai levy (13) on kulunut.	Vaihda nämä osat. Ks. sivut 18, 19.
	Akselin tiivisteet (30†) ovat kuluneet.	Vaihda tiivisteet. Ks. sivu 23.
Pumppu toimii epäsäännöllisesti.	Imuletku on tukkeutunut.	Tarkista; selvitä linja.
	Vastaventtiilin kuulat (301) takertelevat tai vuotavat.	Puhdista tai vaihda kuulat. Ks. sivu 21.
	Kalvo (401) on murtunut.	Vaihda kalvo. Ks. sivu 23.

Vianetsintä

ONGELMA	SYY	RATKAISU
Nesteessä on ilmakuplia.	Imujohto on löysällä tai kierteen tiivistys puuttuu.	Kiristä imujohto. Käytä liitoksiin sopivaa nestemäistä kierrelukitetta tai PTFE-teippiä.
	Kalvo (401) on murtunut.	Vaihda kalvo. Ks. sivu 23.
	Yhdysputket (102) ovat löysällä tai O-renkaat (108) vaurioituneet.	Kiristä yhdysputken pultit (104) tai mutterit (106); vaihda O-renkaat (108). Ks. sivu 21.
	Ulommat kalvovelyt (103) ovat löysällä.	Kiristä levyt. Ks. sivu 23.
Poistoilmassa on nestettä.	Kalvo (401*) on murtunut.	Vaihda kalvo. Ks. sivu 23.
	Ulommat kalvovelyt (103) ovat löysällä.	Kiristä levyt. Ks. sivu 23.
Pumppu päästää ilmaa pysähdyksissä.	Ilmaventtiilin kuppi (5) tai levy (13) on kulunut.	Vaihda nämä osat. Ks. sivut 18, 19.
	Akselin tiivisteet (30‡) ovat kuluneet.	Vaihda tiivisteet. Ks. sivu 23.
Pumppu vuotaa ilmaa pidikkeistä.	Pidikkeet (111) ovat löysällä.	Kiristä pidikemutterit (113). Ks. sivu 14.
Pumpusta vuotaa ilmaa ilmaventtiilin läheltä.	Ilmaventtiilin ruuvit (15) ovat löysällä.	Kiristä ruuvit. Ks. sivu 16.
	Ilmaventtiilin O-rengas (19) on vaurioitunut.	Tarkista; vaihda O-rengas. Ks. sivut 18, 19.
Pumpun vastaventtiileistä vuotaa nestettä.	O-renkaat (108) ovat kuluneet tai vaurioituneet.	Tarkista; vaihda O-renkaat. Ks. sivu 21.

Kunnossapito

Voitelu

Ilmaventtiili toimii voitelematta; jos kuitenkin voitelu on tarpeen, 500 käyttötunnin välein (tai kuukausittain), poista letku pumpun ilmanotosta ja lisää kaksi tippaa koneöljyä ilmanottoon.

VAROITUS

Älä voitele pumpua liikaa. Öljy poistuu äänenvaimentimen kautta, jolloin nesteensyöttö tai muut laitteet voivat likaantua. Liiallinen voitelu voi myös saada pumpun epäkuntoon.

Huuhtelu ja säilytys

VAARA

Vähennä paineenpoistoon liittyvää vakavan tapaturman vaaraa noudattamalla aina **paineenpoistotoimia** sivulta 11.

Huuhtele pumppu tarpeen mukaan, jottei pumpattava neste kuivu tai jäädy pumppuun ja vaurioita sitä. Käytä sopivaa liuotinta.

Huuhtele aina pumppu ennen varastointia ja **poista siitä paine**.

Kierrelitosten kiristys

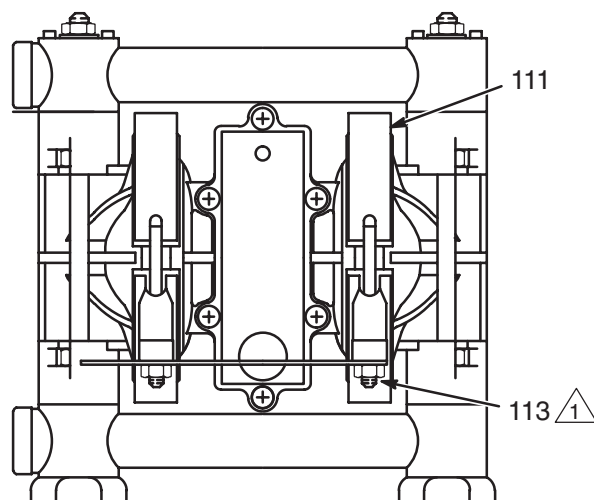
Tarkasta kaikki letkut kulumisen ja vaurioiden varalta ennen jokaista käyttökertaa ja vaihda tarvittaessa. Varmista, että kaikki kierrelitokset ovat tiukalla ja vuotamattomia.

Kiinnittimien suositellut kiristysvälit vaihtelevat pumpun käytön mukaan, mutta yleisenä ohjeena on kiristää kiinnittimet joka toinen kuukausi.

Pidikkeiden kiristys

Laita pidikkeitä (111) kiristettäessä kierrevoiteluainetta pultteihin ja **pidä huoli**, että kiristät mutterit (113) 5,6–6,8 Nm:iin. Ks. kuva 9.

1 Laita kierrevoiteluainetta ja kiristä mutterit 5,6–6,8 Nm:iin.



kuva 9

01446B

Ennaltaehkäisevä kunnossapito

Laadi ennaltaehkäisevän kunnossapidon aikataulu, joka perustuu pumpun aikaisempiin huoltoihin. Tämä on erityisen tärkeää kalvon rikkoutumisesta johtuvien vuotojen estämiseksi.

Huolto

Ilmaventtiilin vaihto

Tarvittavat työkalut

- Momenttiavain
- Philips-ruuvitaltta
- O-rengaspuikko

HUOM: Saatavissa on ilmaventtiilisarja 239952. Sarjaan sisältyvät osat on merkitty "ristillä", esimerkiksi (2†). Sarjassa on putkilo yleisrasvaa (26†). Asenna sarja seuraavasti.

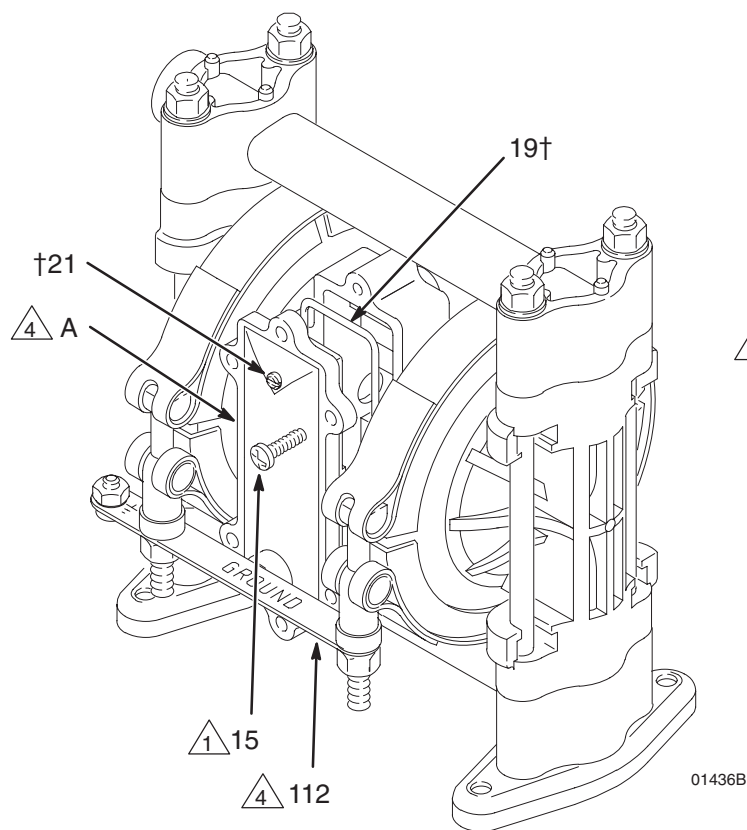
VAARA

Vähennä paineenpoistoon liittyvää vakavan tapaturman vaaraa noudattamalla aina **paineenpoistotoimia** sivulta 11.

1. **Poista paine.**
2. Irrota kuusi kiinnitysruuvia (15) ja poista ilmaventtiili (A) pumpusta. Ks. kuva 10.

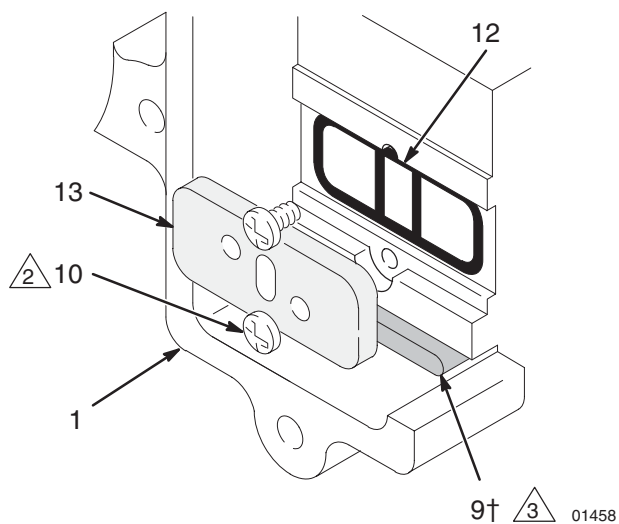
3. Katso venttiililevyn lähikuvaa kuvasta 10. Irrota kaksi ruuvia (10), jotka pitävät venttiililevyä (13) kiinni pumpussa. Irrota venttiililevy, tiiviste (12) ja laakeri (9) käyttäen O-rengaspuikkoa.
4. Levitä rasvaa (26†) laakeriin (9†). Asenna laakeri ja tiiviste (12) pumppukoteloon (1). Asenna venttiililevy (13) ja kiinnitä se kahdella ruuvilla (10†) kuvan mukaisesti. Kiristä ruuvit 0,6–0,8 Nm:iin.
5. Varmista, että O-rengas (19†) on paikallaan ilmaventtiilin kannessa (2†).
6. Levitä rasvaa (26†) kuvassa 10 esitetyille alueille.
7. Kohdista uusi ilmaventtiilikokoonpano siten, että nollausakseli (21†) on ylhäällä. Asenna venttiili pumppuun ja varmista, että venttiilisatula (14†) tarttuu kalvon akselin (23) kavennettuun kohtaan. Asenna kuusi ruuvia (15) ja kiristä vastakkain ja tasaisesti 0,9–1,6 Nm:iin.

Huolto

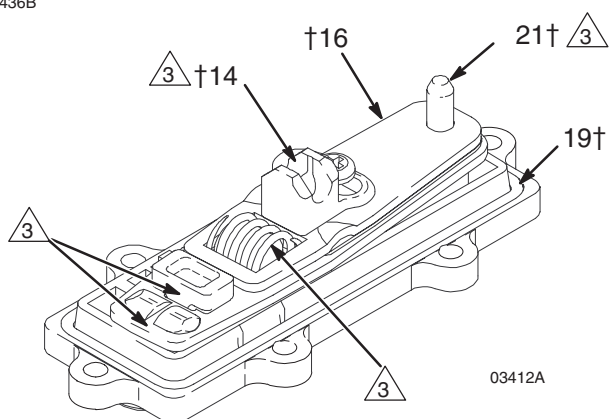


01436B

KOHTA VENTTIILILEVYSTÄ



RASVAN LEVITYS



- 1 Kiristä vastakkain ja tasaisesti 0,9–1,6 Nm:iin.
- 2 Kiristä 0,6–0,8 Nm:iin.
- 3 Levitä rasvaa (26†).

kuva 10

Huolto

Ilmaventtiilin korjaus

Tarvittavat työkalut

- Momenttiavain
- Philips-ruuvitaltta
- O-rengaspuikko
- Kuminuija

Purkaminen

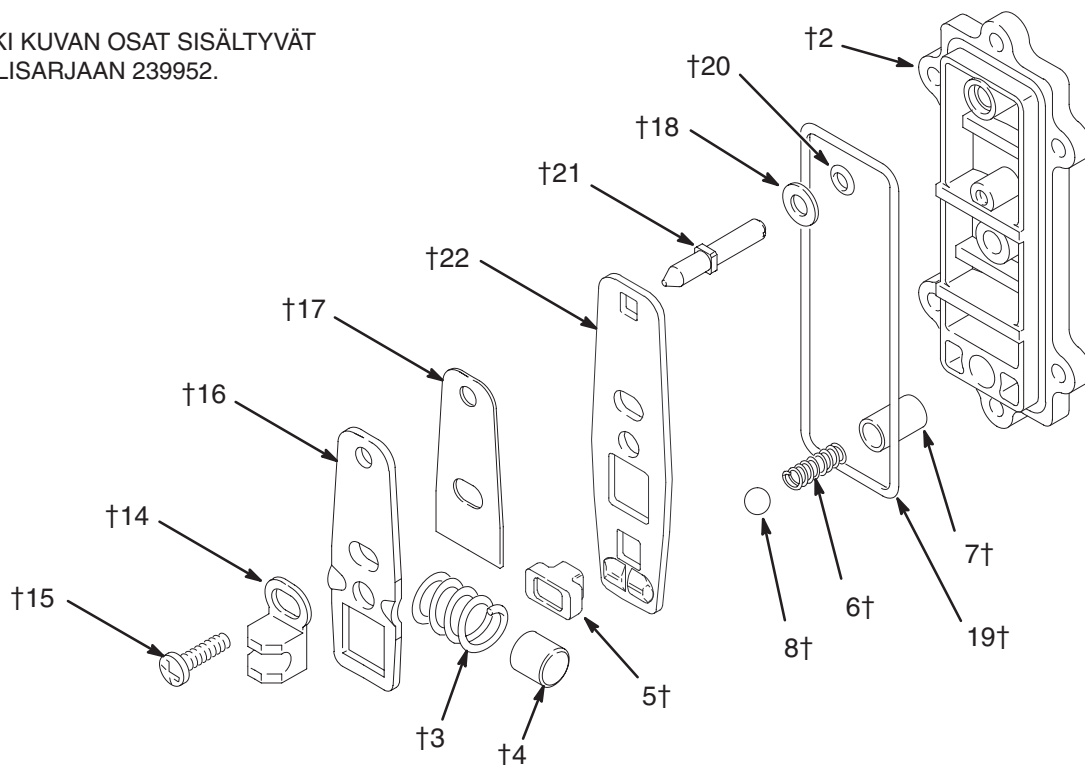


VAARA

Vähennä paineenpoistoon liittyvää vakavan tapaturman vaaraa noudattamalla aina **paineenpoistotoimia** sivulta 11.

1. Poista paine.
2. Irrota ilmaventtiili pumpusta (ks. sivu 16).
3. Irrota ruuvi (15) ja siirtosatula (14). Ks. kuva 11.
4. Pura levykokoontapano, joka koostuu toimielimen levystä (16), välilevystä (17), vastinlevystä (22), jousesta (3), stopparista (4) ja venttiilikupista (5).
5. Irrota vastinkuula (8) ja jousi (6). Vastinkaulus (7) on puristussovitteella eikä sen poisto liene tarpeen; jos se on vaihdettava, silloin on vaihdettava myös kansi (2).
6. Irrota nollausakseli (21), O-rengas (20) ja aluslaatta (18).
7. Puhdista kaikki osat ja tarkista kulumisen tai vaurioiden varalta. Vaihda tarvittaessa. Ks. **kokoontapano** sivulta 19.

HUOM: KAIKKI KUVAN OSAT SISÄLTYVÄT ILMAVENTTIILISARJAAN 239952.



kuva 11

01431A

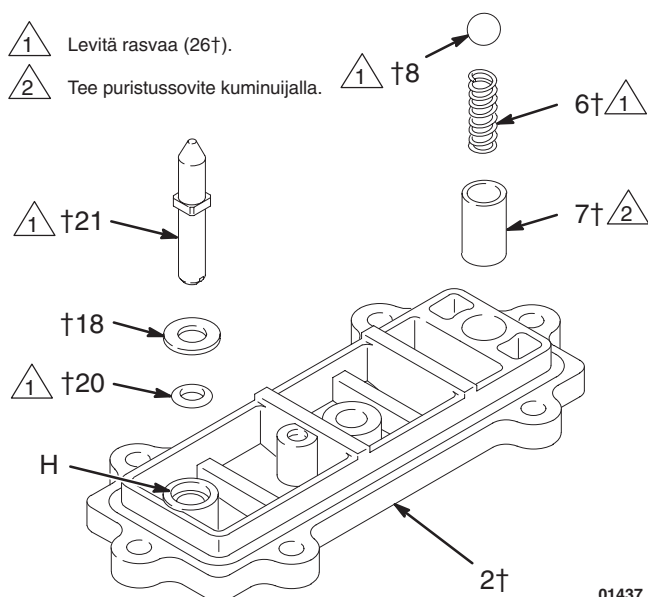
Huolto

Kokoonpano

1. Jos vastinkaulus (7) irrotettiin, asenna uusi kaulus uuteen kanteen (2) huolellisesti kuminuijan avulla. Ks. kuva 12.
2. Rasvaa jousi (6) ja aseta se kaulukseen (7). Rasvaa kuula (8) ja laita se jouselle.
3. Rasvaa O-rengas (20) ja asenna se kannen (2) reikään (H). Ks. kuva 12. Työnnä aluslaatta (18) nollausakselin (21) tylppään päähän. Työnnä akseli kannen (2) läpi paikalleen.
4. Rasvaa jousi (3). Aseta stoppari (4) jousen sisään.

1 Levitä rasvaa (26†).

2 Tee puristussovite kuminuijalla.



kuva 12

01437

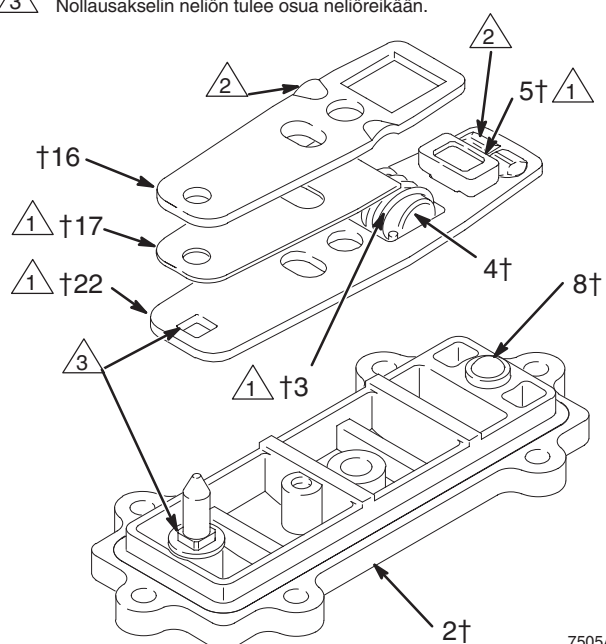
5. Rasvaa vastinlevy (22) ja välilevy (17). Kokoa vastinlevy, välilevy ja toimielimen levy (16) kuvan 13 mukaisesti. Levysten kohoumien (22 ja 16) tulee olla ylöspäin.

6. Purista jousi (3) kokoon ja asenna se sekä stoppari (4) levykokoonpanoon. Jousen jännitys pitää kaikki osat yhdessä. Rasvaa venttiilikuppi (5) ja asenna se levykokoonpanoon kuvan mukaisesti.
7. Asenna levykokoonpano ilmaventtiiliin kanteen (2) siten, että nollausakselin (21) terävä kärki menee levyjen reikään ja akselin neliömäinen osa osuu vastinlevyn (22) neliömäiseen reikään. Varmista, että vastinlevyn kohoumat kiinnittävät vastinkuulan (8).

1 Levitä rasvaa (26†).

2 Kohoumat ylöspäin.

3 Nollausakselin neliön tulee osua neliöreikään.



kuva 13

7505A

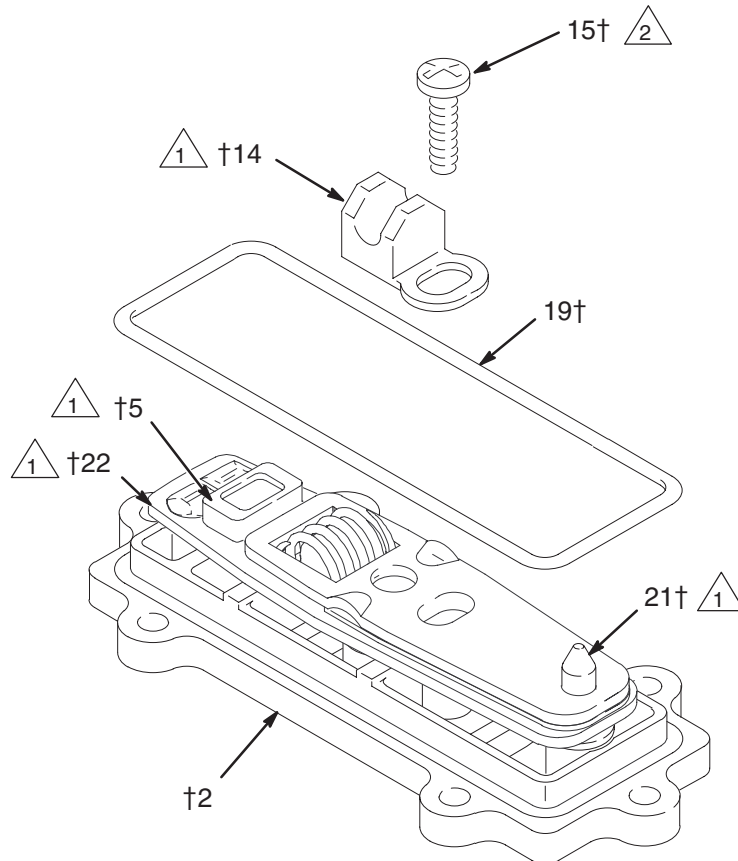
Huolto

8. Rasvaa siirtosatulan (14) sisäpinnat ja asenna se kuvan 14 mukaisesti. Pidä levykokoonpano tukevasti paikallaan ja asenna ruuvi (15). Kiristä 0,8–1,0 N.m:iin. Asenna O-rengas (19) kanteen (2).

9. Asenna ilmenttiili paikalleen sivulla 16 esitettyjen ohjeiden mukaisesti.

1 Levitä rasvaa (26†).

2 Kiristä 0,8–1,0 Nm:iin.



kuva 14

7506A

VAROITUS

Älä kiristä putkien pultteja (104) liikaa. Se voi saada mutterit (106) pyörimään koteloissa, jolloin kansi vaurioituu (101).

Huolto

Pallovastaventtiilit

Tarvittavat työkalut

- Momenttiavain
- 13 mm hylsyavain
- O-rengaspuikko

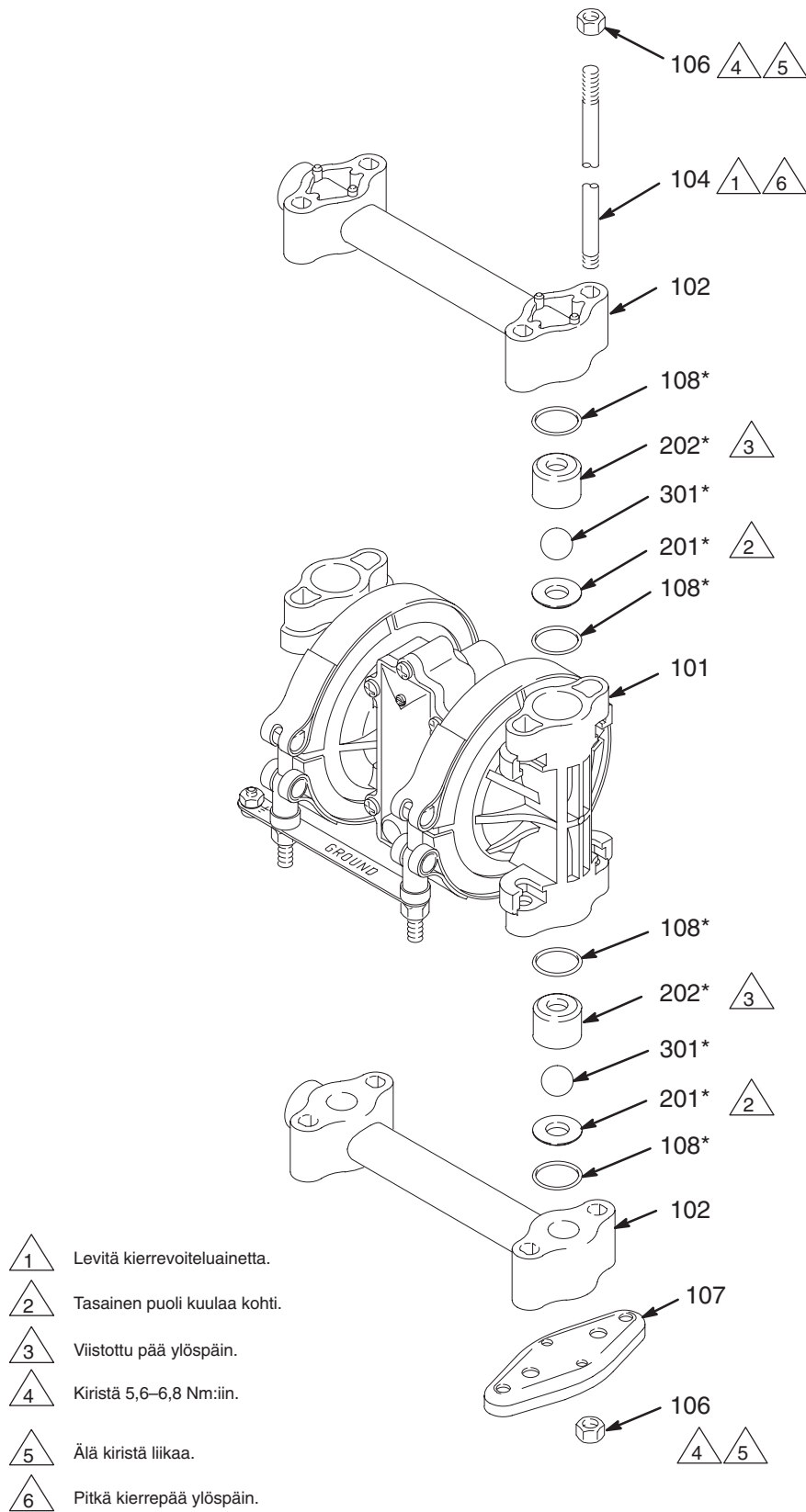
HUOM: Saatavissa on nestepuolen korjaussarja. Ks. oikea sarja sivulta 27. Sarjaan sisältyvät osat on merkitty tähdellä, esimerkiksi (301*). Saat parhaat tulokset käyttämällä kaikki sarjan osat. Vaihda aina O-renkaat (108) uusiin, jos irrotat vanhat jostakin syystä.

VAARA

Vähennä paineenpoistoon liittyvää vakavan tapaturman vaaraa noudattamalla aina **paineenpoistotoimia** sivulta 11.

1. **Poista paine.** Irrota kaikki letkut. Irrota pumppu kiinnityksestään.
2. Käytä 13 mm:n hylsyavainta ja irrota mutterit (106), jotka pitävät yläputkea (102) kiinni kansissa (101). Nosta putki pois pumpusta. Ks. kuva 15.
3. Poista ulompi O-rengas (108), kuulaohjain (202), kuula (301), kuulapesä (201) ja sisempi O-rengas (108) kummastakin kannesta.
4. Käänä pumppu ympäri. Vedä kiinnitystangot (104) pois pumpusta jättäen neljä mutteria (106) tankoihin. Poista kuulapesä (107) ja alaputki (102).
5. Poista ulompi O-rengas (108), kuulapesä (201), kuula (301), kuulaohjain (202) ja sisempi O-rengas (108) kummastakin kannesta (101).
6. Puhdista kaikki osat ja tarkista kulumien ja vaurioiden varalta. Vaihda osat tarvittaessa.
7. Kokoa sisääntulopuolen kuulan osat pumpun alaosaan noudattaen kaikkia kuvan 15 huomautuksia. Varmista, että kuulaan liittyvät osat kootaan **täsmälleen** kuvan osoittamalla tavalla.
8. Aseta alaputki (102) ja jalat (107) paikalleen pumpun alaosaan.
9. Työnnä kiinnitystankojen (104) pitkä kierrepää jalkojen ja alaputken läpi. Työnnä tangot kansien (101) läpi, kunnes tangon päässä oleva mutteri (106) on kiinni jalassa. Varmista, että tangot menevät kunnolla perille saakka. Käänä pumppu oikein päin (tangoissa on hiukan puristussovitetta, joten ne pitävät pumpun osat turvallisesti paikallaan).
10. Kiinnitä ulostulopuolen pallovastaventtiilit pumpun yläosaan noudattaen kaikkia kuvan 15 huomautuksia. Varmista, että pallovastaventtiilit asennetaan **täsmälleen** kuvan mukaisesti. Vuotojen välttämiseksi sivele sormella O-renkaiden päältä (108), jotta tunnet niiden olevan kunnolla paikoillaan.
11. Asenna yläputki (102) ja neljä mutteria (106). Kiristä 5,6–6,8 Nm:iin. **Älä kiristä liikaa.**

Huolto



kuva 15

02457C

Huolto

Kalvon korjaus

Tarvittavat työkalut

- Momenttiavain
- Yksi 11 mm ja kaksi 13 mm hylsyavainta
- Philips-ruuvitaltta
- O-rengaspuikko
- 13/32" EZY-OUT laakerin ulosvedin
- Kuminuija
- Pehmeäleukainen ruuvipuristin

Purkaminen

HUOM: Saatavissa on nestepuolen korjausarja. Ks. oikea sarja sivulta 27. Sarjaan sisältyvät osat on merkitty tähdellä, esimerkiksi (401*). Saat parhaat tulokset käyttämällä kaikki sarjan osat.

VAARA

Vähennä paineenpoistoon liittyvää vakavan tapaturman vaaraa noudattamalla aina **paineenpoistotoimia** sivulta 11.

1. **Poista paine.** Irrota kaikki letkut.
2. Irrota ilmaventtiili pumpusta (ks. sivu 16).
3. Irrota putket (102) ja pura pallovastaventtiili sivuilla 21 esitetyllä tavalla. Vaihda aina O-renkaat (108) uusiin.
4. Irrota pidikemutterit (113) ja maadoitusliuska (112) 11 mm hylsyavaimella. Löysää pidikkeitä (111) ja pujota ne kotelon yli (1). Vedä kannet (101) pois pumpusta ja irrota sitten pidikkeet kotelosta. Katso lähikuvaa kuvasta 16.
5. Pitäen 13 mm hylsyavaimella kiinni kumpaakin ulompaa kalvovälyä (103), ruuvaa toinen levy irti kalvon akselistä (23). Poista toinen kalvo (401), sisempi kalvoväly (118) ja O-rengas (404). Vedä toisen puolen kalvokokoonpano ja kalvon akseli pois pumppukotelosta (1). Ks. kuva 16. Kiinnitä akseli pehmeäleukaiseen puristimeen ja ruuvaa ulompi levy (103) irti ja pura sitten loput kalvokokoonpanosta.
6. Tarkista kalvon akseli (23†) kulumisen ja naarmujen varalta. Jos se on vaurioitunut, tarkasta myös laakerit (31†). Vaihda osat tarvittaessa. Irrota laakerit asettamalla 13/32 EZY-OUT-vedin puristimeen. Aseta pumppukotelo (1) EZY-OUT-vetimeen (ks. kuva 16). Laakeri irtoaa kiertämällä koteloa nuolten osoittamaan suuntaan.
7. Irrota akselitiivisteet (30†) O-rengaspuikolla ja vedä ne pois kotelosta (1).
8. Puhdista kaikki osat ja tarkista kulumisen ja vaurioiden varalta. Vaihda osat tarvittaessa.

Huolto

Kokoonpano

1. Asenna akselitiivisteet (30‡) koteloon (1). Asenna kuminuijan avulla laakerit (31‡) varovasti samalle tasolle kotelon kanssa siten, että reiät ovat ulospäin. Ks. kuva 16.
2. Rasvaa kalvoakseli (23‡) ja työnnä se koteloon (1). Asenna O-renkaat (404*) kotelon uriin.
3. Kokoa sisemmät kalvovevyt (118), kalvot (401*) ja ulommat kalvovevyt (103) kuvan 16 mukaisesti. Laita keskivahvaa (sinistä) Loctitea® tai vastaavaa nestepuolen levyjen (103) kierteisiin ja kiristä levyt 8,5–9,6 Nm:iin enintään 100 kierr/min. käyttämällä 13 mm hylsyavainta. **Älä kiristä liikaa.** Nämä osat **täytyy** asentaa oikein.
4. Kun asennat kansia (101), pujota pidikkeet (111) kotelon yli (1) ennen kansien asettamista paikoilleen. Katso osakuvaa kuvasta 16. Kohdista kansien lovet kotelon tappeihin ja aseta sitten pidikkeet kummankin osan päälle. Pidikepulttien tulee olla kotelon ilmaventtiilin puolella ja osoittaa pumpun alaosaan kohti. Asenna maadoitusliuska pultteihin. Levitä kierrevoiteluainetta pultteihin ja asenna sitten pidikkeiden mutterit (113). Kiristä 11 mm hylsyavaimella mutterit 5,6–6,8 Nm:iin.
5. Kokoa pallovastaventtiilit ja putket sivuilla 21 esitetyllä tavalla. Asenna aina uudet O-renkaat (108*) ja varmista, että ne menevät kunnolla paikoilleen.

VAROITUS

Älä kiristä ulompia kalvovevyjä (103) liikaa. Se vaurioittaa kuusiokantoja.

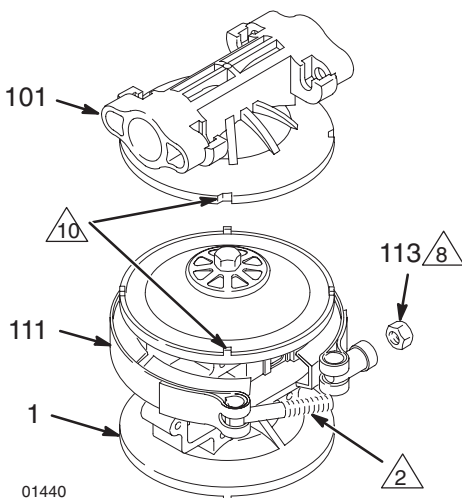
6. Asenna ilmaventtiili paikalleen kuudella kiinnitysruuvilla (15). Ks. kuva 10.

Huolto

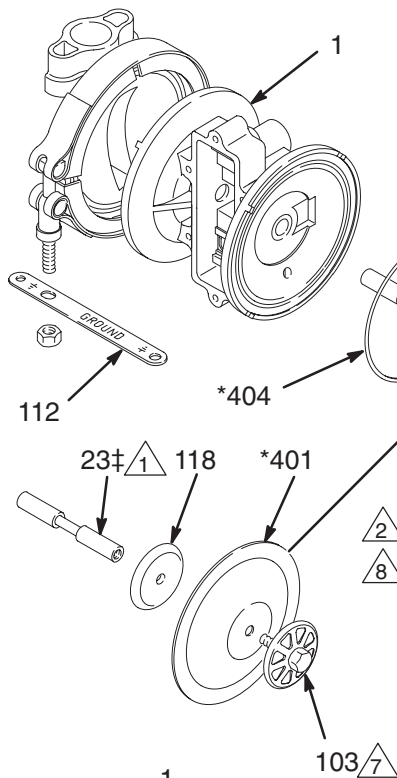
- ▲1 Rasvaa akseli.
- ▲2 Levitä kierrevoiteluainetta.
- ▲3 Tasainen puoli kuulaa kohti.
- ▲4 Viistottu pää ylöspäin.
- ▲6 Pyöreän puolen täytyy olla kalvoon päin.

Käytä keskivahvaa (sinistä) Loctitea® tai vastaavaa. Kiristä 8,5–9,6 Nm:iin enintään 100 kierr/min käyttäen 13 mm hylsyavainta.

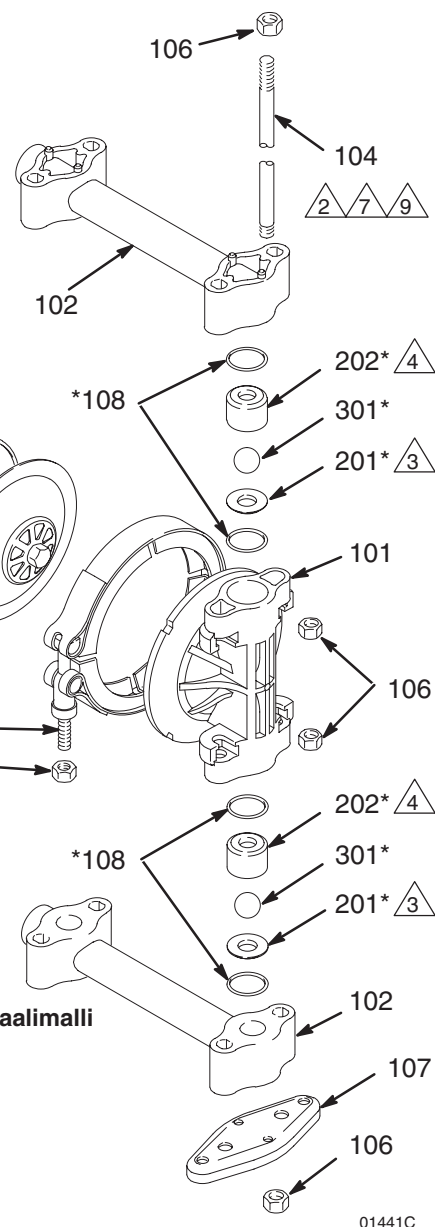
- ▲7 Kiristä 5,6–6,8 Nm:iin.
- ▲9 Älä kiristä liikaa.
- ▲10 Lovet tappien kohdalle.



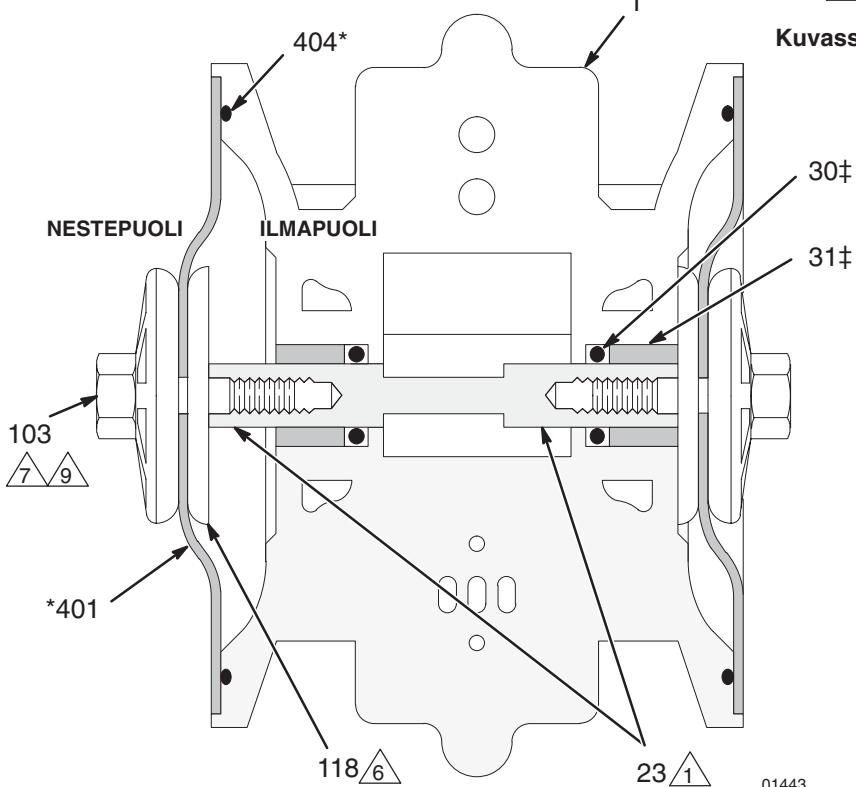
KOHTA PIDIKKEISTÄ JA KANSISTA



Kuvassa asetaalimalli

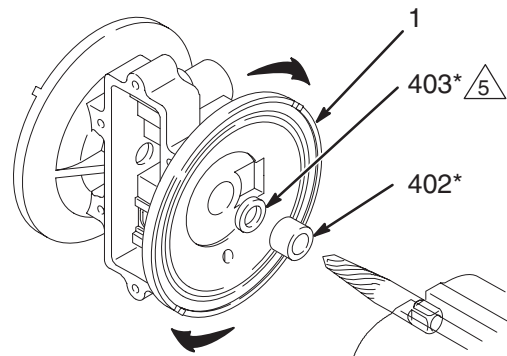


01441C



LEIKKAUSKUVA KALVOJEN KOKOONPANOISTA PUMPPUKOTELOSSA

01443



13/32" EZY-OUT

01442

KOHTA LAAKERIN POISTOSTA KÄYTTÄEN EZY-OUT-VEDINTÄ

Pumpputaulukko

Husky 307 asetaali-ja polypropeenipumput, E-sarja

Mallinumero on merkitty pumpun tyyppikilpeen. Saadaksesi selville pumpun sarjanumeron seuraavasta taulukosta, valitse pumppua kuvaavat kuusi merkkiä edeten vasemmalta oikealle. Ensimmäinen merkki on aina **D**, osoittaen kyseessä olevan Husky-kalvopumpun. Loput viisi merkkiä määrittelevät rakenteen materiaalit. Esimerkkinä pumppu, jossa ilmamoottori on polypropeenista, nesteosa asetaalista, kuulapesät asetaalista, kuulat PTFE ja kalvot PTFE, on malli **D 3 1 2 1 1**. Varaosia tilataan viittaamalla sivujen 28–29 osaluetteloihin. *Taulukon merkit **eivät** vastaa osapiirustusten ja-luetteloiden viitenumeroita.*

Kalvopumppu	Ilmamoottori	Nesteosa	–	Kuulapesät	Kuulat	Kalvot
D (kaikki pumput)	3 (polypropeeni)	1 (asetaaali)	–	1 (ei käytössä)	1 (PTFE)	1 (PTFE)
		2 (polypropeeni)	–	2 (asetaaali)	2 (ei käytössä)	2 (ei käytössä)
		A (asetaaali BSPT)	–	3 (316 rst)	3 (316 rst)	3 (ei käytössä)
		B (polypropeeni BSPT)	–	4 (ei käytössä)	4 (ei käytössä)	4 (ei käytössä)
			–	5 (ei käytössä)	5 (Hytrel®)	5 (Hytrel®)
			–	6 (ei käytössä)	6 (Santoprene®)	6 (Santoprene®)
			–	7 (ei käytössä)	7 (Buna-N)	7 (Buna-N)
			–	8 (ei käytössä)	8 (ei käytössä)	8 (ei käytössä)
			–	9 (polypropeeni)	9 (ei käytössä)	9 (ei käytössä)

Malli 248167

Sama kuin D31277 paitsi varustettu jaetuilla imu-/poistoputkilla.

Malli 248168

Sama kuin D31255 paitsi varustettu jaetuilla imu-/poistoputkilla.

Malli 246169

Sama kuin D32255 paitsi varustettu jaetuilla imu-/poistoputkilla.

Malli 248170

Sama kuin D32977 paitsi varustettu jaetuilla imu-/poistoputkilla.

Korjaussarjojen taulukko

Husky 307 asetaali- ja polypropeenipumpuille, E-sarja

Korjaussarjoja voi tilata erikseen. Tilaa ilmaventtiilin korjausta varten **Osa Nro 239952** (ks. sivu 28). Ilmaventtiilin korjaussarjaan sisältyvät osat on merkitty osaluetteloissa symbolilla, esim. (2†).

Kun korjaat pumppua, valitse pumppua kuvaavat kuusi merkkiä seuraavasta taulukosta edeten vasemmalta oikealle. Ensimmäinen merkki on aina **D**, toinen merkki on aina **0** (nolla) ja kolmas on aina **3**. Loput kolme merkkiä määrittelevät rakenteen materiaalit. Sarjaan sisältyvät osat on merkitty tähdellä osaluetteloihin, esim. (201*). Jos pumpussa on esimerkiksi kuulapesät asetaalista, PTFE-kuulat ja PTFE-kalvot, tilaa korjaussarja **D 0 3 2 1 1**. Jos vain tietyt osat on korjattava (esim. kalvot), käytä **0** (nollaa) kuulapesien ja kuulien osalta ja tilaa korjaussarja **D 0 3 0 0 1**. *Taulukon merkit eivät vastaa osapiirustusten ja-luetteloiden viitenumeroita sivuilta 28–29.*

Kalvopumppu	Tyhjä	O-renkaat	–	Kuulapesät	Kuulat	Kalvot
D (kaikki pumput)	0 (kaikki pumput)	3 (PTFE)	–	0 (tyhjä)	0 (tyhjä)	0 (tyhjä)
			–	1 (ei käytössä)	1 (PTFE)	1 (PTFE)
			–	2 (asetali)	2 (ei käytössä)	2 (ei käytössä)
			–	3 (316 rst)	3 (316 rst)	3 (ei käytössä)
			–	4 (ei käytössä)	4 (ei käytössä)	4 (ei käytössä)
			–	5 (ei käytössä)	5 (Hytrel®)	5 (Hytrel®)
			–	6 (ei käytössä)	6 (Santoprene®)	6 (Santoprene®)
			–	7 (ei käytössä)	7 (Buna-N)	7 (Buna-N)
			–	8 (ei käytössä)	8 (ei käytössä)	8 (ei käytössä)
			–	9 (polypropeeni)	9 (ei käytössä)	9 (ei käytössä)

Osat

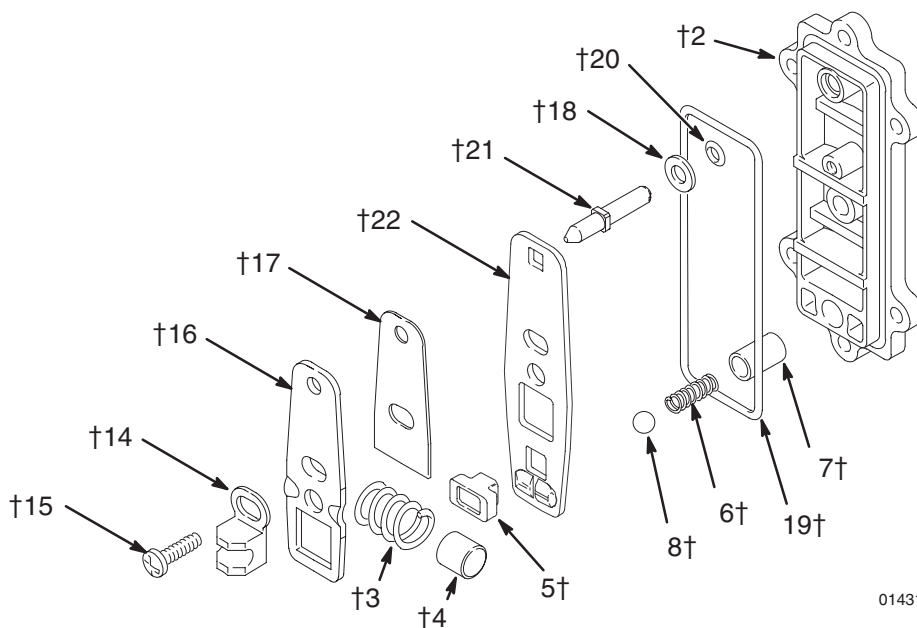
Ilmamootorin osaluettelo (taulukon sarake 2)

Merkki	Vii-tenro	Osa nro	Kuvaus	Kpl
3	1	187705	KOTELO, keskus; polypropeeni; ks. sivu 29	1
	2†	187706	KANSI, ilmaventtiili; polypropeeni	1
	3†	187722	JOUSI, puristus; rst	1
	4†	187853	STOPPARI, vastinlevy; asetaali	1
	5†	192675	KUPPI, venttiili; asetaali	1
	6†	187728	JOUSI, puristus; rst	1
	7†	187730	KAULUS, vastinlevy; rst	1
	8†	111629	KUULA, vastinlevy; karbidi	1
	9†	187726	LAAKERI, vastinlevy; asetaali; ks. sivu 29	1
	10	111631	RUUVI, kierrettävä; 1/4–20; 9,5 mm pitkä; ks. sivu 29	2
	11	112933	ÄÄNENVAIMENNIN; ks. sivu 29	1
	12	187719	TIIVISTE, levy, venttiili; Buna-N; ks. sivu 29	1
	13	187720	LEVY, venttiili; rst; ks. sivu 29	1
	14†	187718	SATULA, siirto; asetaali	1
	15†	111630	RUUVI, kierrettävä; koko 10–14; 19 mm pitkä; ks. alla ja sivu 29	7

Merkki	Vii-tenro	Osa nro	Kuvaus	Kpl
	16†	187724	VASTINLEVY, toimilaite; rst	1
	17†	188175	VÄLIKAPPALE, vastinlevy; asetaali	1
	18†	111750	ALUSLAATTA, tavall.; rst	1
	19†	111624	O-RENGAS; Buna-N	1
	20†	111625	O-RENGAS; Buna-N	1
	21†	187727	AKSELI, nollaus; rst	1
	22†	192526	VASTINLEVY; rst	1
	23‡	191781	AKSELI, kalvo; rst; ks. sivu 29	1
	26†	111920	RASVA, yleiskäyttöinen; 10,5 g; ei kuvassa	1
	27	100179	MUTTERI, kuusio; 10–24; ks. sivu 29	1
	28	102790	RUUVI; 10–24; 19 mm pitkä; ks. sivu 29	1
	29	100718	VARMISTUSLAATTA, sisäp. hammas; nro 10; ks. sivu 29	1
	30‡	113704	TIIVISTE, U-kuppi; Viton®	2
	31‡	191779	LAAKERI; asetaali	2

† Nämä osat sisältyvät ilmaventtiilisarjaan 239952, joka voidaan ostaa erikseen. Sarja sisältää vain yhden ruuvin (15), näkyy alla, sekä rasvaputkilon (26).

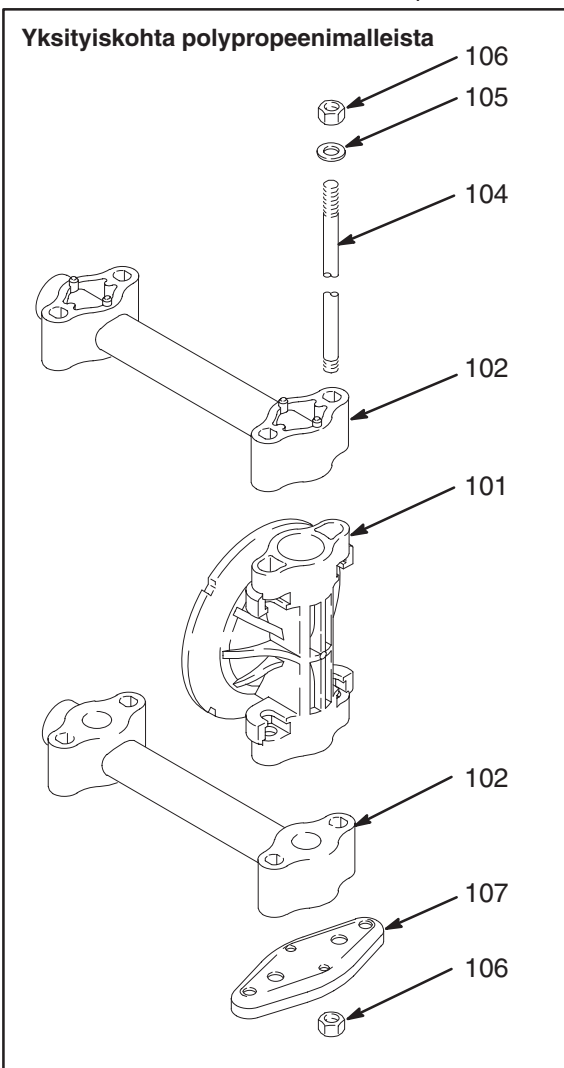
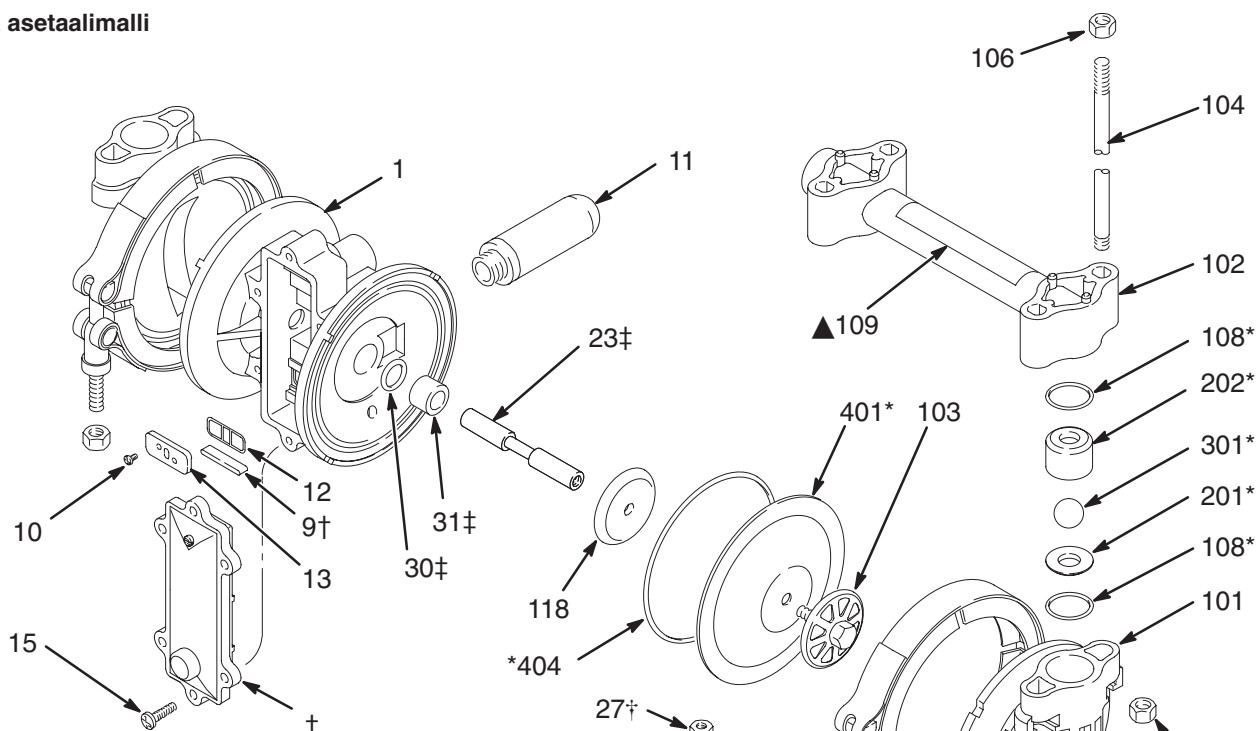
‡ Nämä osat sisältyvät kalvoakselisarjaan 239014, joka voidaan ostaa erikseen.



01431A

Osat

Kuvassa asetaalimalli



* Sisältyvät pumpun korjaussarjaan, joka voidaan ostaa erikseen. Ks. sivu 27.

† Sisältyvät ilmaventtiilisarjaan 239952, joka voidaan ostaa erikseen. Ks. osaluetteloita sivulta 28.

▲ Hengenvaaran ja vaaran varakylttejä, -tarroja ja -kortteja on saatavissa veloitusetta.

‡ Sisältyy kalvoakselisarjaan 239014, joka voidaan ostaa erikseen.

† Ei toimiteta polypropeenipumppuun.

01429E

Osat

Nesteosan osaluettelo (taulukon sarake 3)

Merkki	Vii-tenro	Osa nro	Kuvaus	Kpl
1	101	187701	KANSI, neste; asetaalia ja sähköä johtavat ruostum. teräskuidut	2
	102	235337	PUTKI; asetaali ja sähköä johtavat ruostum. teräskuidut	2
	103	187711	LEVY, nestepuoli; asetaali	2
	104	188999	KIINNITYSTANKO; 5/16-18	4
	106	117233	MUTTERI; 5/16-18	8
	107	187721	JALAT	2
	108	111603	O-RENGAS; PTFE	8
	109	187732	KYLTTI, vaara	1
	▲			
	111	187820	PIDIKE	2
	113	112499	MUTTERI, pidike; 1/4-28	2
	118	191741	LEVY, ilmapuoli; rst	2
	119	183901	TARRA, uudelleenkiristys (ei kuvassa)	1
2	101	187702	KANSI, neste; polypropyleeni	2
	102	235338	PUTKI; polypropyleeni	2
	103	187712	LEVY, nestepuoli; polypropyleeni	2
	104	188999	KIINNITYSTANKO; 5/16-18	4
	106	117233	MUTTERI; 5/16-18	8
	107	187721	JALAT	2
	108	111603	O-RENGAS; PTFE	8
	109	187732	KYLTTI, vaara	1
	▲			
	111	187820	PIDIKE	2
	112	191079	LEVY, maadoitus	1
	113	112499	MUTTERI, pidike; 1/4-28	2
	118	191741	LEVY, ilmapuoli; rst	2
119	183901	TARRA, uudelleenkiristys (ei kuvassa)	1	

Merkki	Vii-tenro	Osa nro	Kuvaus	Kpl
A	101	187701	KANSI, neste; asetaalia ja sähköä johtavat ruostum. teräskuidut	2
	102	239146	PUTKI; asetaali ja sähköä johtavat ruostum. teräskuidut; BSPT	2
	103	187711	LEVY, nestepuoli; asetaali	2
	104	188999	KIINNITYSTANKO; 5/16-18	4
	106	117233	MUTTERI; 5/16-18	8
	107	187721	JALAT	2
	108	111603	O-RENGAS; PTFE	8
	109	187732	KYLTTI, vaara	1
	▲			
	111	187820	PIDIKE	2
	113	112499	MUTTERI, pidike; 1/4-28	2
	118	191741	LEVY, ilmapuoli; rst	2
	119	183901	TARRA, uudelleenkiristys (ei kuvassa)	1
B	101	187702	KANSI, neste; polypropyleeni	2
	102	239147	PUTKI; polypropeeni; BSPT	2
	103	187712	LEVY, nestepuoli; polypropyleeni	2
	104	188999	KIINNITYSTANKO; 5/16-18	4
	106	117233	MUTTERI; 5/16-18	8
	107	187721	JALAT	2
	108	111603	O-RENGAS; PTFE	8
	109	187732	KYLTTI, vaara	1
	▲			
	111	187820	PIDIKE	2
	112	191079	LEVY, maadoitus	1
	113	112499	MUTTERI, pidike; 1/4-28	2
	119	183901	TARRA, uudelleenkiristys (ei kuvassa)	1

Osat

Kuulapesien osaluettelo (taulukon sarake 4)

Merkki	Vii-tenro	Osa nro	Kuvaus	Kpl
2	201*	187709	KUULAPESÄ; asetaali	4
	202*	187707	OHJAIN; asetaali	4
3	201*	190245	KUULAPESÄ; 316 ruostumaton teräs	4
	202*	187707	OHJAIN; asetaali	4
9	201*	187710	KUULAPESÄ; polypropeeni	4
	202*	187708	OHJAIN; polypropeeni	4

Kuulien osaluettelo (taulukon sarake 5)

Merkki	Vii-tenro	Osa nro	Kuvaus	Kpl
1	301*	111626	KUULA; PTFE	4
3	301*	112926	KUULA; 316 ruostumaton teräs	4
5	301*	111627	KUULA; Hytrel®	4
6	301*	113221	KUULA; Santoprene®	4
7	301*	112884	KUULA; Buna-N	4

Kalvojen osaluettelo (taulukon sarake 6)

Merkki	Vii-tenro	Osa nro	Kuvaus	Kpl
1	401*	187716	KALVO; PTFE	2
	404*	166071	O-RENGAS; Buna-N	2
5	401*	187715	KALVO; Hytrel®	2
	404*	166071	O-RENGAS; Buna-N	2
6	401*	190754	KALVO; Santoprene®	2
	404*	166071	O-RENGAS; Buna-N	2
7	401*	190209	KALVO; Buna-N	2
	404*	166071	O-RENGAS; Buna-N	2

Tekniset tiedot

PTFE-kalvoilla varustetut pumput

Suurin nestepaine 0,7 MPa (7 bar)
 Ilmanpaineen käyttöalue 0,14–0,7 MPa (1,4–7 bar)
 Suurin ilmankulutus 0,14 m³/min (ks. kaavio)
 Suurin vapaan virtauksen tuotto 24,6 l/min
 Suurin pumpun nopeus 330 työjaksoa/min
 Suurin imukorkeus 2,1 m kuiva; 3,7 m märkä
 Pumpattavien kiintoaineiden suurin koko 1,6 mm
 Ääniteho,
 täydellä virtauksella: 0,7 MPa (7 bar) 85 dBa
 Äänitehon taso,
 0,48 MPa:n (4,8 bar) paineella ja 3,8 l/min 78 dBa
 Käyttölämpötila-alue 4,4–65,5 °C
 Ilmantuloaukon koko 1/4 npt(f)
 Nesteen sisääntulon ja ulostulon koko 3/8 npt(f)
 Kastuvat osat vaihtelevat malleittain. Ks. sivut 28–30.

Asetaalimalleissa on asetaalia ja sähköä johtavia, ruostumattomia teräskuituja.
 Kuivana pysyvät ulkoiset osat asetaali, polyesteri (kyltit), lasivahvisteinen polypropeeni ja sähköä johtavat rst-kuidut, 303, 304 ja 316 ruostumaton teräs
 Paino *asetaalipumput: 2,4 kg*
polypropeenipumput: 2,2 kg

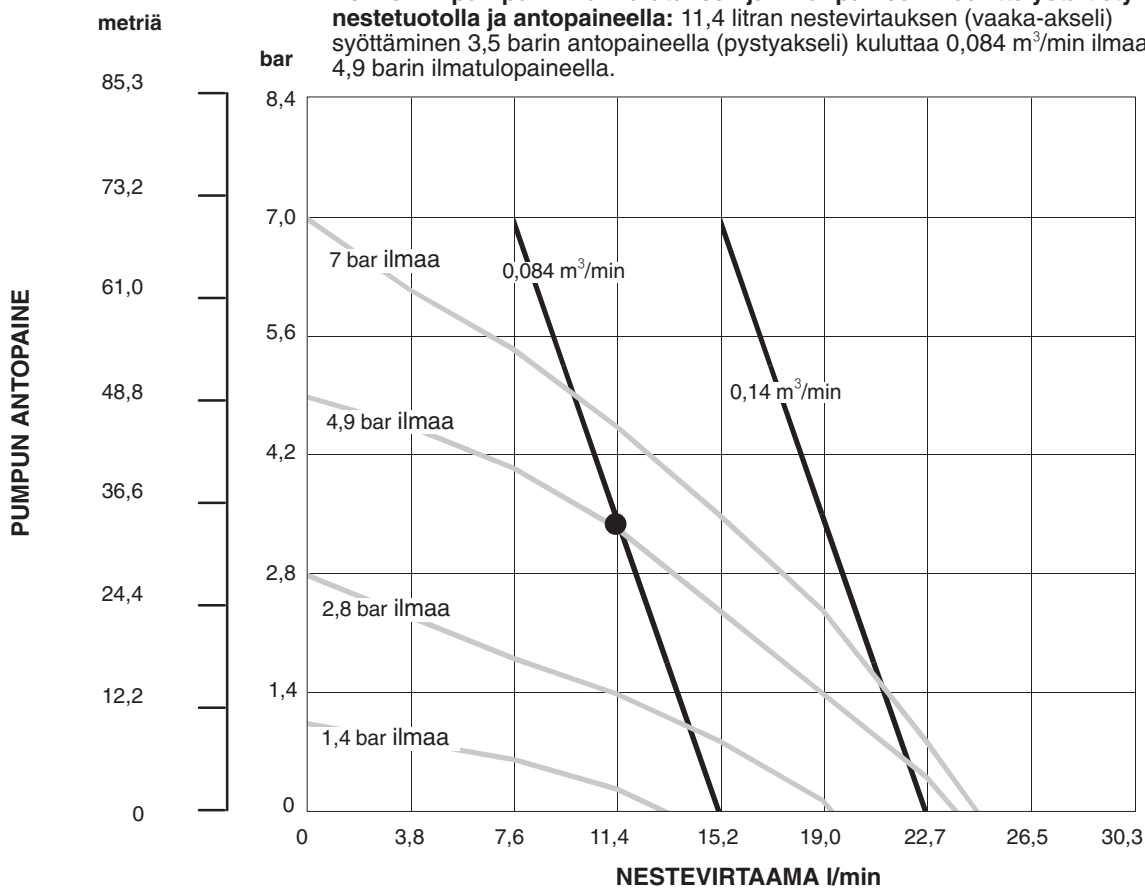
* Ääniteho mitattu ISO-standardin 9614–2 mukaan.

Viton® ovat DuPont Co:n rekisteröimiä tavaramerkkejä.

Loctite® on Loctite Corporationin rekisteröimä tavaramerkki.

Santoprene® on Monsanto Companyn rekisteröimä tavaramerkki.

Esimerkki pumpun ilmankulutuksen ja ilmanpaineen määrittelystä tietyllä nestetuotolla ja antopaineella: 11,4 litran nestevirtauksen (vaaka-akseli) syöttäminen 3,5 barin antopaineella (pystyakseli) kuluttaa 0,084 m³/min ilmaa 4,9 barin ilmatulopaineella.



TESTIOLOT

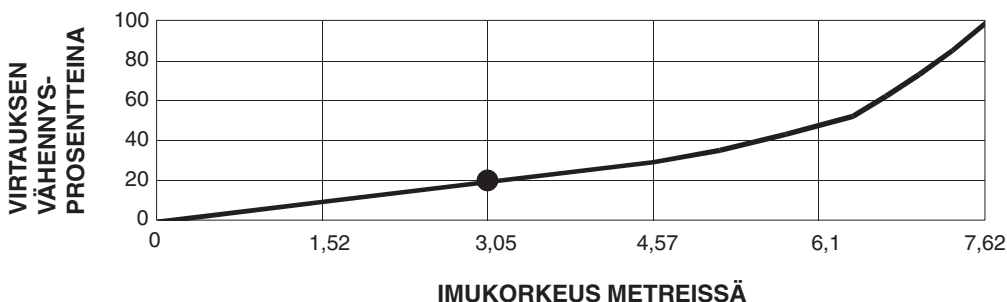
Pumppu testattu vedessä imuaukko pinnan alla.

SELITE

— NESTEPAINEN JA VIRTAUS
 — M³/MIN ILMANKULUTUS

PUMPPAUSNOPEUDEN VÄHENNYS ERI IMUKORKEUKSILLA

ESIMERKKI: 3,05 m imukorkeudella pumpun virtausnopeus hidastuu 20 %.



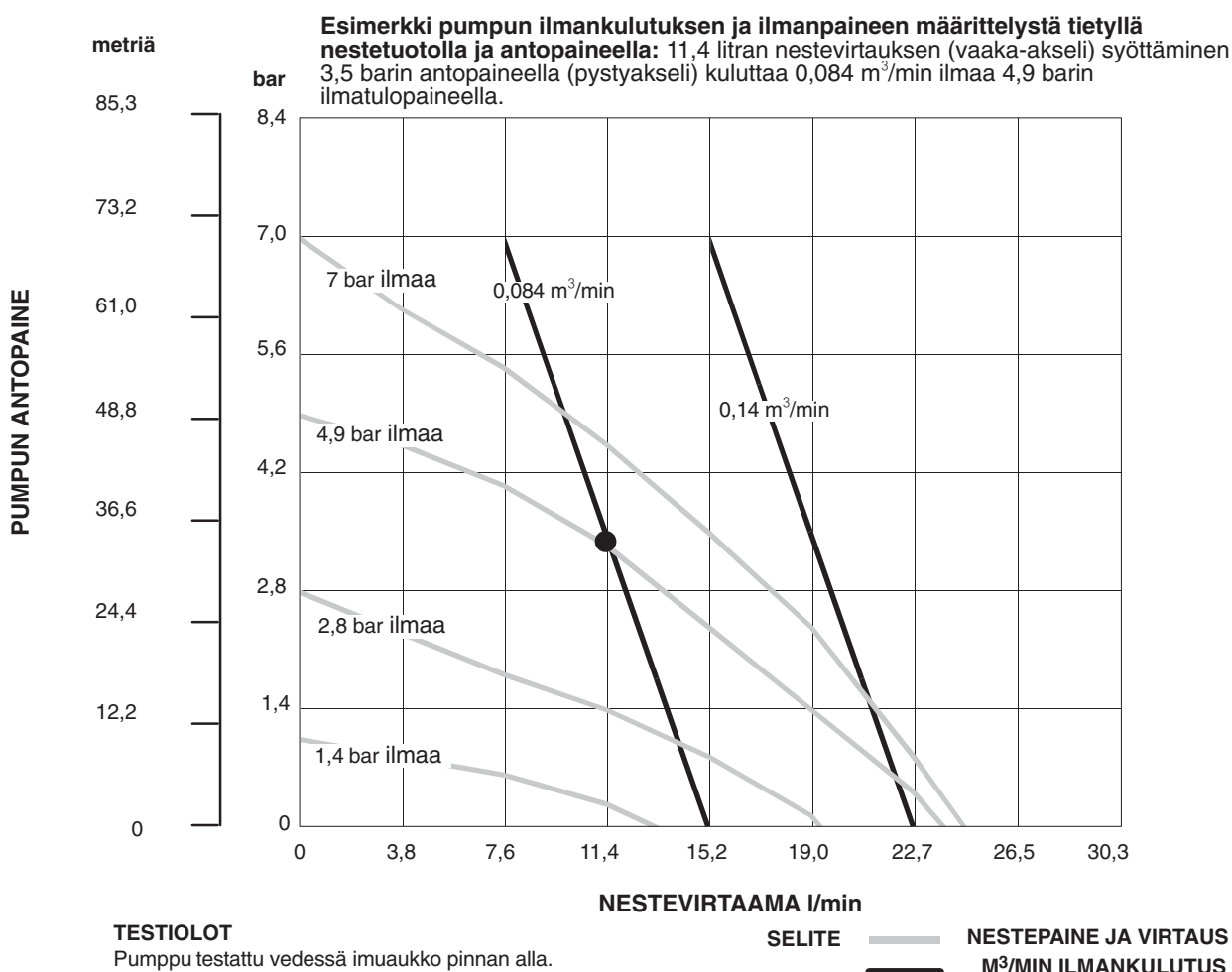
Tekniset tiedot

Hytrel® tai Buna-N -kalvoilla varustetut pumput

Suurin nestepaine 0,7 MPa (7 bar)
 Ilmanpaineen käyttöalue 0,14–0,7 MPa (1,4–7 bar)
 Suurin ilmankulutus 0,14 m³/min (ks. kaavio)
 Suurin vapaan virtauksen tuotto 26,5 l/min
 Suurin pumpun nopeus 330 työjaksoa/min
 Suurin imukorkeus 3,7 m kuiva; 6,4 m märkä
 Pumpattavien kiintoaineiden suurin koko 1,6 mm
 Äänitehon taso,
 täydellä virtauksella: 0,7 MPa (7 bar) 85 dBA
 Äänitehon taso,
 0,48 MPa:n (4,8 bar) paineella ja 3,8 l/min 78 dBA
 Käyttölämpötila-alue 4,4–65,5 °C
 Ilmantuloaukon koko 1/4 npt(f)
 Nesteen sisääntulon ja ulostulon koko 3/8 npt(f)
 Kastuvat osat vaihtelevat malleittain. Ks. sivut 28 ja 30.
 Asetaalimalleissa on asetalia ja sähköä johtavia,

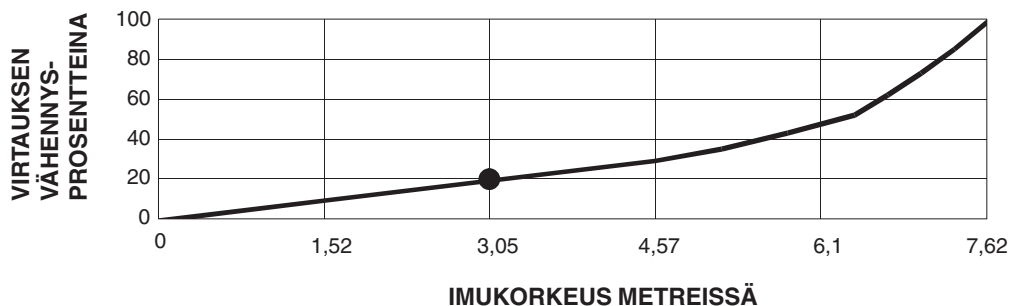
ruostumattomia teräskuituja.
 Kuivana pysyvät ulkoiset osat asetali, polyesteri (kyltit),
 Lasivahvisteinen polypropeeni ja sähköä johtavat rst-kuidut,
 303, 304 ja 316 ruostumaton teräs
 Paino *asetaalipumput*: 2,4 kg
polypropeenipumput: 2,2 kg

* Ääniteho mitattu ISO-standardin 9614–2 mukaan.-
 Viton® ja Hytrel® ovat DuPont Co:n rekisteröimiä tavaramerkkejä.
 Loctite® on Loctite Corporationin rekisteröimä tavaramerkki.
 Santoprene® on Monsanto Companyn rekisteröimä tavaramerkki.



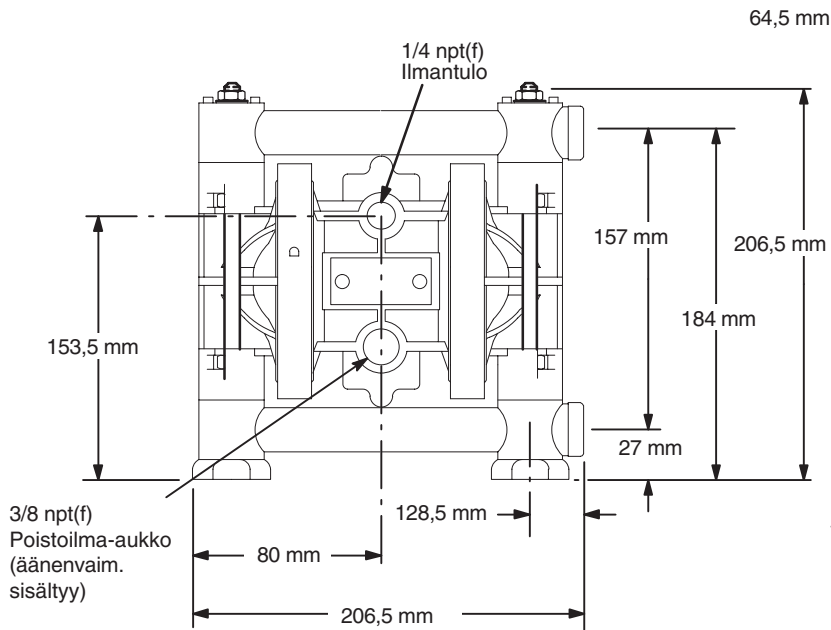
PUMPPAUSNOPEUDEN VÄHENNYS ERI IMUKORKEUKSILLA

ESIMERKKI: 3,05 m imukorkeudella pumpun virtausnopeus hidastuu 20 %.

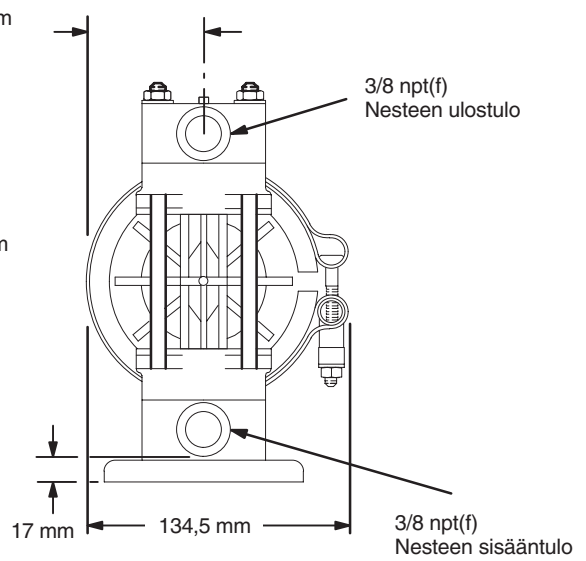


Mitat

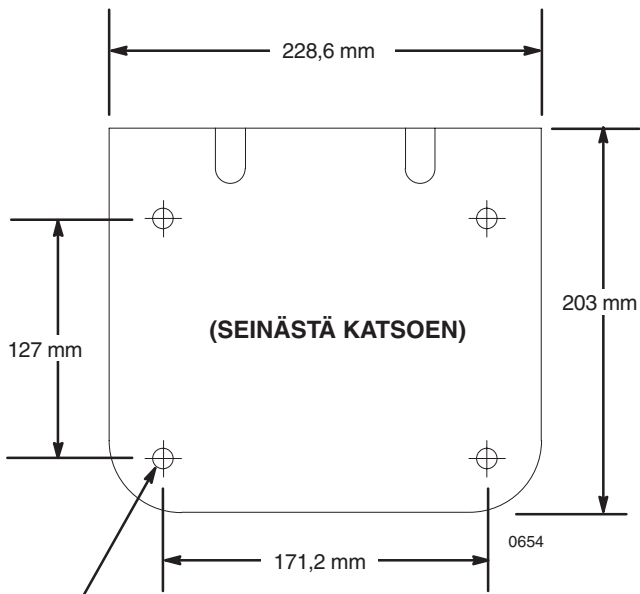
EDESTÄ



SIVULTA

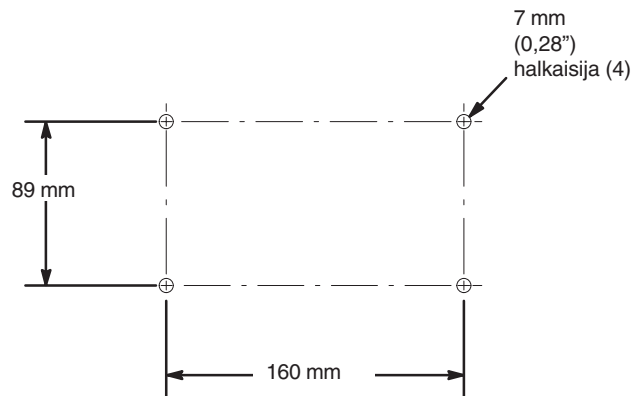


SEINÄKANNATIN 224-835



Neljä halk. 11 mm (0,438 in.) reikää
(kannattimen kiinnittämiseksi seinään)

PUMPUN KIINNITYSREIKÄKUVIO



07316B

Gracon normaalitakuu

Gracon takaa, että kaikki tässä käyttöoppaassa mainitut Gracon valmistamat ja sen nimellä varustetut laitteet ovat materiaalin ja työn osalta virheettömiä sinä päivänä, jolloin ne on myyty alkuperäisen ostajan käyttöön. Lukuun ottamatta Gracon myöntämiä erityisiä, jatkettuja tai rajoitettuja takuita Gracon korjaa tai vaihtaa vialliseksi toteamansa laitteen osan yhden (1) vuoden aikana myyntipäivämäärästä. Tämä takuu on voimassa vain silloin kun laitteen asennuksessa, käytössä ja kunnossapidossa noudatetaan Gracon kirjallisia suosituksia.

Tämä takuu ei koske normaalia kulumista eikä sellaista vikaa, vauriota tai kulumista, joka johtuu virheellisestä asennuksesta, väärästä käytöstä, hankauksesta, korroosiosta, riittämättömästä tai sopimattomasta kunnossapidosta, laiminlyönnistä, onnettomuudesta, laitteen muuttamisesta tai osien vaihtamisesta muihin kuin Gracon osiin, eikä Graco ole näistä vastuussa. Graco ei myöskään ole vastuussa viasta, vauriosta tai kulumisesta, joka johtuu Gracon laitteiden ja muiden kuin Gracon toimittamien rakenteiden, lisävarusteiden tai materiaalien välisestä yhteensopimattomuudesta, tai muiden kuin Gracon toimittamien rakenteiden, lisävarusteiden tai materiaalien sopimattomasta suunnittelusta, valmistuksesta, asennuksesta, käytöstä tai kunnossapidosta.

Tämän takuun ehtona on vialliseksi väitetyt laitteen palauttaminen asiakkaan kustannuksella valtuutetulle Graco-jälleenmyyjälle väitetyt vian varmistamista varten. Jos väitetty vika todetaan, Graco korjaa tai vaihtaa veloituksetta vialliset osat. Laite palautetaan alkuperäiselle ostajalle ilman kuljetuskustannuksia. Jos laitteen tarkistuksessa ei löydetä materiaali- tai työvirhettä, korjaus tehdään kohtuullista maksua vastaan, johon voi sisältyä kustannukset osista, työstä ja kuljetuksesta.

TÄMÄ TAKUU ON YKSINOMAINEN JA KORVAA KAIKKI MUUT ILMAISTUT TAI OLETETUT TAKUUT, MUKAAN LUKIEN MUUN MUASSA TAKUU MARKKINOITAVUUDESTA TAI SOVELTUVUUDESTA TIETTYYN TARKOITUKSEEN.

Gracon ainoa velvoite ja ostajan ainoa korvaus takuukysymyksissä on yllä esitetyn mukainen. Ostaja suostuu siihen, että mitään muuta korvausta (mukaan lukien mm. satunnaiset tai välilliset vahingonkorvaukset menetetyistä voitoista, menetetyistä myynnistä, henkilö- tai omaisuusvahingoista tai muista satunnaisista tai välillisistä menetyksistä) ei ole saatavissa. Takuuvaade on nostettava kahden (2) vuoden kuluessa myyntipäiväyksestä.

Graco ei myönnä mitään takuuta ja torjuu kaikki oletetut takuut markkinoitavuudesta ja sopivuudesta tiettyyn tarkoitukseen sellaisten lisävarusteiden, laitteiden, materiaalien tai osien yhteydessä, jotka Graco on myynyt muttei valmistanut. Tällaisiin osiin, jotka Graco on myynyt muttei valmistanut (kuten sähkömoottorit, kytkimet, letkut, jne.), sovelletaan näiden valmistajien mahdollisesti antamia takuita. Graco tarjoaa ostajalle kohtuullisessa määrin apua takuuvaateen nostamisessa.

Missään tapauksessa Graco ei ole vastuussa epäsuorista, satunnaisista, erityisistä tai välillisistä vahingonkorvauksista, jotka aiheutuvat Gracon laitetoimituksista tai niihin myytyjen tuotteiden tai muiden tavaroiden hankkimisesta, toimivuudesta tai käytöstä, olipa kyseessä sopimusrikkomus, takuunalainen virhe, Gracon laiminlyönti tai jokin muu syy.

FOR GRACO CANADA CUSTOMERS

The parties acknowledge that they have required that the present document, as well as all documents, notices and legal proceedings entered into, given or instituted pursuant hereto or relating directly or indirectly hereto, be drawn up in English. Les parties reconnaissent avoir convenu que la rédaction du présente document sera en Anglais, ainsi que tous documents, avis et procédures judiciaires exécutés, donnés ou intentés à la suite de ou en rapport, directement ou indirectement, avec les procédures concernées.

*Kaikki tämän asiakirjan kirjoitetut ja kuvalliset tiedot vastaavat julkaisuhetkellä tiedossa olevia viimeisimpiä tuotetietoja.
Graco pitää itselleen oikeuden muutoksiin.*

USA:n myyntipisteet: Minneapolis, MN; Plymouth.
Ulkomaiset toimistot: Belgia; Kiina; Japani; Korea

**GRACO N.V.; Industrieterrein — Oude Bunders;
Slakweidestraat 31, 3630 Maasmechelen, Belgium
Tel.: 32 89 770 700 – Fax: 32 89 770 777**

PAINETTU BELGIASSA 308553 11/2004