

RUOSTUMATTOMASTA TERÄKSESTÄ RASKAASEEN KÄYTTÖÖN

Tynnyrisekoitin

308609B

G-versio

Suurin ilmanottopaine: 0,7 MPa (7 baaria)



Tärkeitä turvaohjeita

Lue kaikki tämän käyttöohjeen varoitukset ja ohjeet. Säilytä nämä ohjeet.

*Malli 238157, B-sarja

Vaihteella varustettu
paineilmakäyttöinen sekoitin



II 1/2 G T6
ITS03ATEX11226

*Malli 231414, A-sarja

ilmuputkisekoitin

*Malli 231413, A-sarja

Sekoitin ilman imuputkea



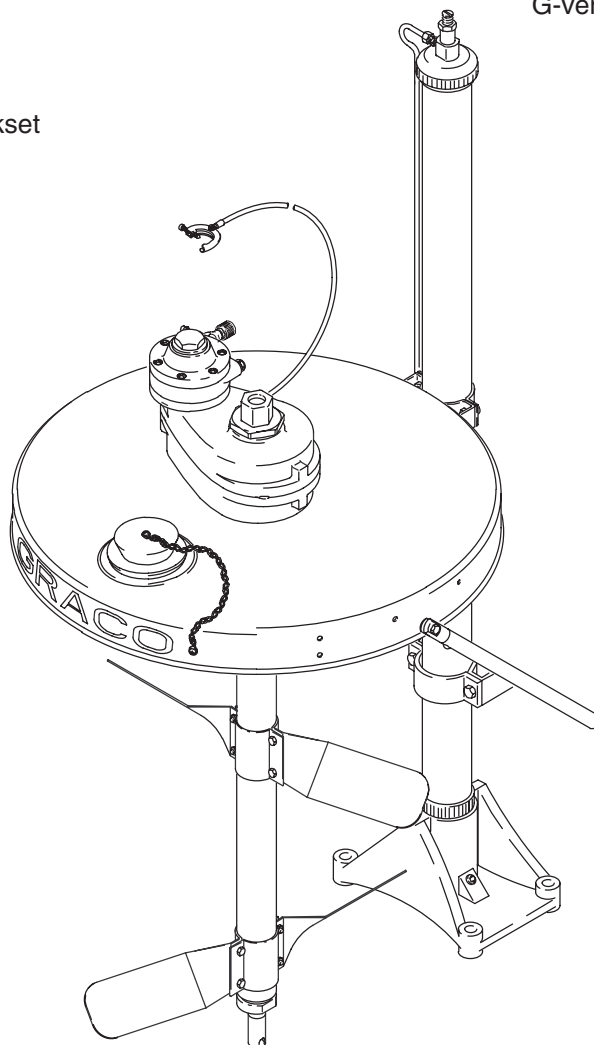
0359

Malli 238250, A-sarja

Imuputki

Malli 240209, B-sarja

Vaihteella varustettu paineilmakäyttöinen
imuputkisekoitin



05771B

Kuvassa malli 231414

Sisällysluettelo

Varoitukset	2
Asennus	4
Käyttö	9
Huolto	10
Osat	14
Tekniset tiedot	17
Mittapiirustukset	18
Kiinnitysreikien sijainti	19
Gracon normaali takuu	20

Merkinnät

Vaaran merkki



Tällä merkillä varoitetaan vakavasta tapaturmasta tai hengen-
vaarasta, jos ohjeita ei noudateta.

Varoituksen merkki



Tämä merkki tarkoittaa laitteiden vaurioitumis- tai tuhoutumis-
vaaraa, jos käyttöohjeita ei noudateta.

VAARA



KÄYTTÖOHJEET

LAITTEIDEN VÄÄRINKÄYTÖN VAARA

Laitteiston väärinkäyttö voi rikkoa laitteet tai saada ne epäkuntoon ja johtaa vakavaan tapaturmaan.

- Tämä laite on tarkoitettu vain ammattikäyttöön.
- Lue kaikki käyttöohjeet, tarrat ja kyltit ennen laitteen käyttöä.
- Käytä laitetta vain sille määrättyyn tarkoitukseen. Jos et ole asiasta varma, ota yhteys jälleenmyyjään.
- Älä muuta laitetta millään tavalla.
- Tarkasta laite päivittäin. Korjaa tai vaihda kuluneet tai vaurioituneet osat välittömästi.
- Älä ylitä minkään järjestelmässä käytettävän komponentin suurinta käyttöpainetta. Tämän laitteen suurin **käyttöpaine on 0,7 MPa (7baria)**.
- Käytä nesteitä ja liuottimia, jotka ovat yhteensopivia laitteen kastuvien osien kanssa. Katso ohjeita kaikkien laitekäsikirjojen **teknisistä tiedoista**. Lue nesteen ja liuottimen valmistajan varoitukset.
- Käytä aina nesteen ja liuotinaineen valmistajan suosittelemaa silmä- ja hengityssuojaimia, suojakäsineitä ja suojavaatetusta.
- Noudata kaikkia palo-, sähkö- ja turvamääräyksiä.

! VAARA



TULIPALON JA RÄJÄHDYKSEN VAARA

Huono maadoitus, huono ilmanvaihto, avotuli tai kipinät voivat aiheuttaa vaaratilanteen ja johtaa tulipaloon tai räjähdykseen ja vakavaan tapaturmaan.



- Maadoita kaikki laitteet. Katso **maadoitus** sivulta 4.
- Jos laitetta käytettäessä syntyy kipinöitä tai tunnet sähköiskun, **pysäytä sekoitin välittömästi**. Älä käytä laitetta ennen kuin ongelma on paikallistettu ja korjattu.
- Älä käytä alumiinipumpuissa 1,1,1-trikloorietaania, metyleenikloridia, muita halogenoituja hiilivetyliuottimia tai nesteitä, jotka sisältävät kyseisiä liuotainaineita. Niiden käyttö voi johtaa vakavaan kemialliseen reaktioon ja mahdollisesti räjähdykseen.
- Älä huuhtele laitetta kerosiinilla tai muilla tulenaroilla liuotainaineilla tai syttyvillä kaasuilla.
- Järjestä raittiin ilman saanti, jottei liuottimista tai annosteltavasta nesteestä keräänny syttyviä huuруja.
- Pidä annostelualue puhtaana roskista, liuottimista, räteistä ja bensiinistä.
- Älä tupakoi annostelualueella.
- Pidä palonsammutin valmiina työskentelyalueella.



LIKKUVIEN OSIEN AIHEUTTAMA VAARA

Liikkuvat osat, kuten sekoittimen pyörivät siivet, voivat jättää sormet tai muut kehon osat puristuksiin ja jopa katkaista ne sekä roiskuttaa nestettä silmiin tai iholle.

- Pysy etäällä kaikista liikkuvista osista sekoitinta käynnistettäessä tai käytettäessä.
- Sammuta aina sekoitin ja irrota ilmajohto ennen kuin poistat sekoittimen tynnyristä tai tarkistat ja korjaat sekoittimen osia.



VAARALLISET HUURUT

Vaaralliset nesteet tai myrkylliset huurut voivat aiheuttaa vakavan tapaturman tai hengenvaaran, jos niitä roiskuu silmiin tai iholle, tai jos niitä joutuu ruoansulatus- tai hengityselimiin. Suuntaa kasvot pois päin ilman poistoaukosta ilmamoottoria huuhdeltaessa.

Asennus

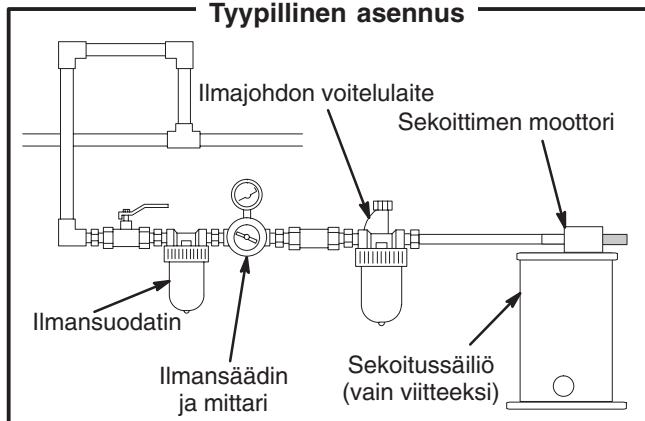
VAARA



TULIPALON JA RÄJÄHDYKSEN VAARA

Pidä pyörivän sekoittimen osat ja säiliö vähintään 25.4 mm:n etäisyydellä toisistaan, jotteivät ne pääse koskettamaan toisiinsa, mistä syntyy kipinöintiä

Tyypillinen asennus



HUOM: Suluissa olevat viitenumerot ja kirjaimet viittaavat kuvateksteihin ja **osapiirustuksiin**.

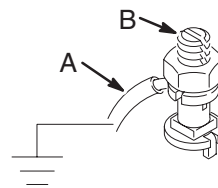
Maadoitus

Kunnollinen maadoitus kuuluu olennaisena osana turvallisen järjestelmän ylläpitoon.

Staattisen kipinöintivaaran vähentämiseksi astian kansi ja kaikki annostelualueella sähköä johtavat kohteet tai laitteet **täytyy** maadoittaa kunnolla. Tarkista laitetyypin koskevat yksityiskohtaiset maadoitusohjeet paikallisista sähkömääräyksistä.

Maadoita sekoitin liittämällä maadoitusjohdon (A) toinen pää sekoittimessa olevaan maadoitusliittimeen (B). Ks. kuva 1. Liitä maadoitusjohdon toinen pää sähköiseen maahan.

Voit tilata lisää maadoitusjohtoja ja pidikkeitä osanumerolla 237569.



Kuva 1

Sekoittimen kokoonpano ja sijoittaminen

Nostimen kanssa

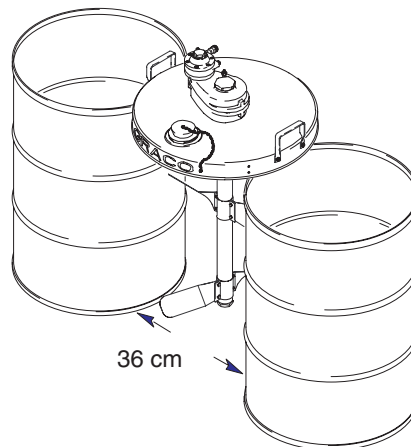
Kiinnitä tynnyrin kansi käyttöoppaan 306287 ohjeiden mukaan. Nostimen on oltava ala-asennossa, kun käsittelet nostinta, sekoitinta tai tynnyrin kantta. **Älä** mene nostimen alle, kun se on ylöskohotettuna. Siirry kohtaan 1 otsikossa **nostimen kanssa tai ilman**.

Ilman nostinta

Jos järjestelmässä ei ole nostinta, asenna kahvat helpottamaan tynnyrin kannen ja sekoittimen käsittelyä. Tynnyrin kannen ja sekoittimen turvallista nostelua ja siirtämistä varten tarvitaan kaksi henkilöä. *Tilaa kahvasarja osanumerolla 237524.*

Laita kaksi normaalikokoista 208 litran tynnyriä noin 36 cm päähän toisistaan ja keskitä tynnyrin kansi tynnyrien päälle siten, että Gracon logo on keskellä ja itseäsi kohti kuvan 2 mukaan. Siirry kohtaan 1 jaksossa **nostimen kanssa tai ilman**.

Sekoittimen kokoonpano ja sijoittaminen ilman nostinta



Kuva 2

05734

Asennus

Nostimen kanssa tai ilman

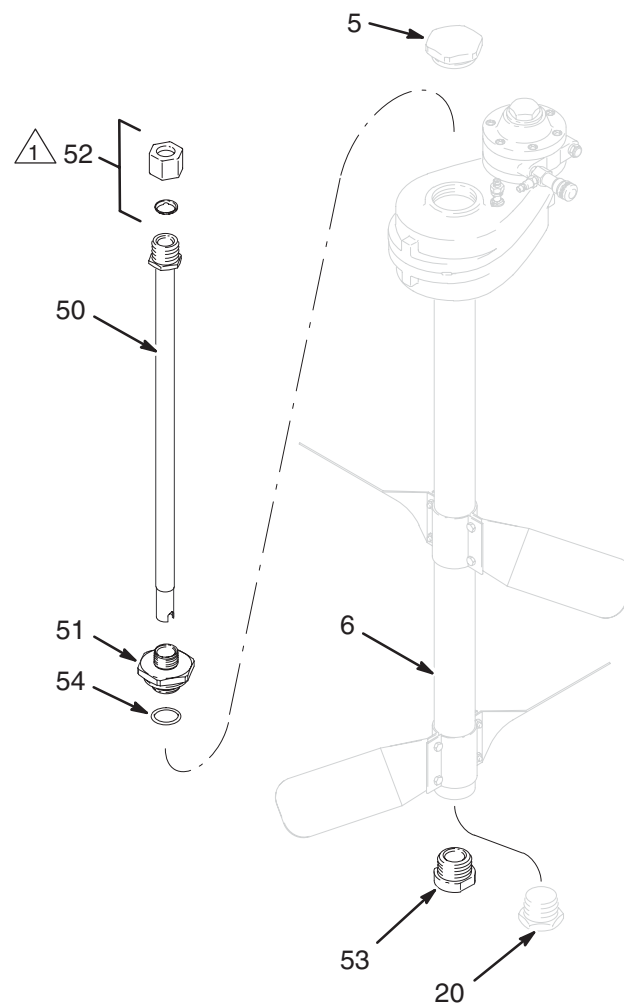
1. Pujota sekoittimen akseli tynnyrin kannen (29) keskellä olevan ison reiän läpi.
2. Käännä sekoitinta siten, että ilmamoottori tulee akselin vasemmalle puolelle kuvan 2 mukaisesti, jolloin sekoittimen alaosassa olevat kolme kierrereikää tulevat tynnyrin kannessa olevien läpireikien kohdalle.
3. Kierrä kolme kuusioruuvia (25) tynnyrin kannen läpi sekoittimeen ja kiristä ne 8,4 Nm:iin.
4. Kokoa yksi pari sekoittimen siipiä (28) siten, että siipipuoliskojen neljä läpireikää ovat rivissä (ks. siipien suunta **osapiirustuksesta**).
5. Työnnä neljä kansiruuvia (31) siivissä olevien neljän reiän läpi ja laita lukkomutterit (32) kansiruuvien kierteisiin.
6. Työnnä löysää siipikokoonpanoa ylöspäin akselilla ja aseta se noin 33 cm:n päähän akselin alapäästä.
7. Kiristä neljä lukkomutteria (32) tasaisesti, kunnes siivet ovat tiukasti yhdessä akselilla. Kiristä lukkomutterit 5,6–6,2 Nm:iin. Siipipuoliskojen väliin jää aukko.
8. Toista kohdat 4 ja 5 sekoittimen toisen siipiparin kanssa.
9. Aseta toinen siipikokoonpano lähelle akselin alapäätä, muttei kuitenkaan pohjatulpan (20) päälle.
10. Kierrä alemmaa siipikokoonpanoa siten, että se tulee 90 asteen kulmaan ylempiin siipiin nähden, ja kiristä lukkomutterit (32) 5,6–6,2 Nm:iin. Siipipuoliskojen väliin jää aukko.

Asennus

Imuputken asentaminen

Katso imuputki, malli 238250, **osaluettelo** sivulta 15.

1. Irrota ylätulppa (5) ja pohjatulppa (20).
2. Vaihda pohjatulpan (20) tilalle liukulaakeri (53) ja kiristä laakeri avaimella.
3. Laita PTFE O-rengas (54) imuputken kiinnittimeen (51) ja paina se O-renkaan uraan.
4. Vaihda ylätulpan (5) tilalle imuputken kiinnitin (51). Jätä kiinnitysmutteri (52) imuputken kiinnittimeen, mutta varmista, ettei se ole kiristetty. Kiristä imuputken kiinnitin avaimella sekoitinkotelon yläosaan.
5. Työnnä imuputkea (50) alaspäin kiinnitysmutterin (52), imuputken kiinnittimen (51) ja sekoittimen akselin (6) läpi, kunnes imuputki koskettaa tynnyrin pohjaan. Nosta imuputkea noin 6 mm, jottei se enää kosketa tynnyrin pohjaan. Pidä toisella kädellä imuputkea tällä korkeudella ja kiristä kiinnitysmutteria toisella kädellä (käsinkiristys riittää pitämään imuputken paikallaan).




VAARA

Tynnyrien korkeudet vaihtelevat

Löysää imuputken kiinnittimessä olevaa kiinnitysmutteria ennen kuin nostat tynnyrin kantta. Jos et löysää kiinnitysmutteria, imuputki saattaa osua tynnyrin pohjaan laskiesasi tynnyrin kannen uuteen tynnyriin, jolloin imuputki tai tynnyri voivat vaurioitua.

05736B

 Varmista, että kiinnitysmutterin kynnet osoittavat alaspäin.

Kuva 3

Asennus

Paluuputki 238884 (lisävaruste)

Paluuputki 238884 on saatavissa lisävarusteena. Se on tilattava erikseen. Katso asennusohjeet paluuputken mukana olevasta lehtisestä.

Ilman tarve

Jatkuvassa käytössä sekoittimen 3/4 hv:n (550 W) ilmapuimuri vaatii yleensä 3–4 cfm (0,09–0,12 m³/min) ilmaa.

Ilmajohdon lisävarusteet

Kiinnitä ilmajohdon pikasulkuventtiili ja kytkin tai palloventtiili ilmajohdon pääsulkuun. 1/8" npt(m):n ilmajohdon pikaliittimen tilausnumero on 169969. Kytkinosan tilausnumero on 208536.

Asenna ilmajohdon suodatin, jolla haitallinen lika ja kosteus voidaan poistaa tuloilmasta. Ilmajohdon suodattimen tilausnumero on 106148 (3,8" npt, 20-mikronia [400 mesh-yksikköä], elementti, 142 g kuppi ilman mittaa).

VAROITUS

Paineilmapuimurin voitelematta jättäminen aiheuttaa paineilmapuimuririkon.

Asenna suodattimen jälkeen ilmajohdon voitelulaite automaattista paineilmapuimurin voitelua varten. Aseta voitelulaitteen syöttönopeudeksi 1 tippa öljyä minuutissa suurelle nopeudelle tai jatkuvalle käytölle. Älä syötä öljyä liikaa, tai poistoilma voi saastua. Lisätietoja paineilmapuimurin voitelemisesta käsin saat kohdasta **Paineilmapuimurin voitelu** sivulta 10. 3/8" npt:n ilmajohdon voitelulaitteen tilaaminen, tilausnro 214847.

Käyttö

VAARA



LIKKUVIEN OSIEN AIHEUTTAMA VAARA

Vähennä vakavan tapaturman vaaraa, mukaan lukien leikkuuhaavat, sormien katkeaminen sekoittimen siipiin ja aineen roiskuminen silmiin tai iholle, sammuttamalla sekoittimen (irrottamalla ilmajohto sekoittimesta) aina ennen sen nostamista, tarkastamista tai korjaamista.

Käynnistys

1. Varmista, että neulaventtiili (23) on kiinni.
2. Kytke ilmansyöttö päälle ja liitä ilmajohtoon liitin paikalleen.
3. Säädä sekoittimen nopeutta neulaventtiilillä (23). Lisää nopeutta vähitellen, kunnes näet tarkastusaukon läpi liikettä nesteiden pinnalla, mutta älä lisää nopeutta niin paljon, että nesteen pinnalle tulee pyörre. Jos pinta alkaa pyörteillä, vähennä sekoittimen nopeutta, ettei nesteeseen sekoitu ilmaa.

HUOM: Pidä sekoittimen nopeus kohtuullisena eli sekoittimen siipien nopeus on noin 50 kierrosta minuutissa. Sekoittimen liian suuri nopeus aiheuttaa värähtelyä, nesteen vaahtoamista ja lisää osien kulumista. Sekoita neste aina perusteellisesti ennen kuin syötät sitä annostelulaitteisiin. Jatka nesteen sekoittamista samalla kun sitä menee annostelulaitteisiin.

Pysäytys

Pysäytä sekoitin sulkemalla ilmansyöttö neulaventtiilillä (23) tai irrottamalla ilmajohtoon liitin.

VAARA

Pidä sekoitin pystyssä. Älä laita sitä kyljelleen tai ylösalaisin, sillä nestettä saattaa valua akselia pitkin alennusvaihteeseen.

Huolto

Ilmamoottorin huuhtelu

VAARA



TULIPALON JA RÄJÄHDYKSEN VAARA

Älä huuhtele ilmamoottoria kerosiinilla tai muilla syttyvillä liuotainaineilla. Huuhtelu syttyvillä liuottimilla voi aiheuttaa tulipalon tai räjähdysriskin ja johtaa vakavaan tapaturmaan tai omaisuusvahinkoihin.

VAARA



VAARALLISET HUURUT

Vaaralliset nesteet tai myrkylliset huurut voivat aiheuttaa vakavan tapaturman tai hengenvaaran, jos niitä roiskuu silmiin tai iholle, tai jos niitä joutuu ruoansulatus- tai hengityselimiin. Suuntaa kasvat pois päin ilman poistoaukosta ja käytä sopivia suojavaatteita, käsineitä, silmäsuojaimia ja hengityslaitetta.

Jos ilmamoottori (1) toimii laiskasti tai tehottomasti, noudata näitä ohjeita hyvin tuuletetulla alueella.

1. Irrota ilmajohto ja äänenvaimennin (22). Katso **osa-piirustus** sivulta 14.
2. Lisää useita teelusikallisia syttymätöntä liuotainainetta tai ruiskuta liuotinta suoraan pikaliittimeen (24).

HUOM: Ilmamoottoreihin ja voideltuihin pumppuihin suositellaan liuotainaineksi Gast®-huuhteluliuotinta (osanro AH255 tai AH255A) tai Penetone Inhibisol®-liuotinta.

3. Liitä ilmajohto takaisin paikalleen ja lisää ilmanpainetta hitaasti, kunnes poistoilmassa ei ole enää liuotainainetta.
4. Liitä äänenvaimennin (22) takaisin paikalleen.
5. Voitele moottori uudelleen lorauttamalla kevyttä öljyä pikaliittimeen (24).

Ilmamoottorin voitelu

VAROITUS

Paineilmamoottorin voitelematta jättäminen aiheuttaa paineilmoottoririkon.

Jos ilmajohtoon ei ole asennettu voitelulaitetta, paineilmoottori on voideltava 8 tunnin välein käsin. Voitele sekoittimen ilmamoottoria laittamalla 10–20 tippaa SAE # 10 -kevytöljyä moottorin ilmanottoaukkoon. Käytä sekoitinta noin 30 sekuntia.

Ilmamoottorin lisähuolto

Jos ilmamoottorin lamellit on vaihdettava tai jos moottori-kammiossa on vieraita aineita, kokenut asentaja voi poistaa päätylevyn, joka on toisessa päässä kuin ilmamoottorin käyttöakseli. *Älä väännä sitä auki ruuvitaltalla.* Silloin levyn ja rungon pinta voi vääntyä ja aiheuttaa vuotoja. Käytä ulosvedintä, jolla voit poistaa päätylevyn ja pitää akselia samalla paikallaan.

Uusien lamellien leikattujen kulmien tulee osoittaa lamelliuran pohjaa kohti.

Tilaa ilmamoottorin korjaussarja osanumerolla 207335.

Huolto

Sekoittimen akselin ja tiivisteiden puhdistaminen



Pidä sekoitin pystyssä. Älä laita sitä kyljelleen tai ylösalaisin, sillä nestettä saattaa valua akselia pitkin alennusvaihteeseen.

Jos akselilla (6) on ainetta alle 13 mm:n etäisyydellä kotelosta (13), se on poistettava, jottei laakerin tiiviste (14*) vaurioidu. Jos laakerin tiivisteiden joustavat huulet ovat repeytyneet tai kuluneet siten, etteivät ne kosketa akseliin kauttaaltaan, tiiviste on vaihdettava. Kulunut tiiviste saattaa päästää vieraita aineita laakeriin ja aiheuttaa ennenaikaisen vaurion. Katso tiivisteiden vaihto-ohjeet ja laakerin varaosasarjan osanumero kohdasta **alennusvaihteen huolto** sivulta 11.

Imuputkella varustetun sekoittimen puhdistaminen

Imuputken (50) ja sekoittimen akselin (6) huuhtelu ja puhdistus tapahtuvat seuraavasti:

1. Nosta sekoitin pois tynnyristä.
2. Irrota liukulaakeri (53) sekoittimen akselistä (6) ja puhdista se.
3. Irrota mahdolliset kiinnitykset imuputkesta ja huuhtele imuputki.
4. Löysää kiinnitysmutteria (52) ja nosta imuputki (50) hitaasti ulos sekoittimesta.
5. Puhdista imuputki (50) sisä- ja ulkopuolelta, huuhtele sekoittimen akselin (6) sisäpuoli ja puhdista sekoittimen siivet (28) ja akselin ulkopuoli.
6. Kokoa imuputki kohtien 2–4 mukaan päinvastaisessa järjestyksessä.

Alennusvaihteen huolto

Laakerin varaosasarja on hyvä olla käsillä ennen näitä toimenpiteitä. *Tilaa laakerin varaosasarja osanumerolla 238251.*

Purkaminen

Seuraavat toimet eivät vaadi sekoittimen poistamista ainetynnyristä.

1. Jos sekoittimessa on imuputki, suorita kohdat 2–4 jakososta **imuputkella varustetun sekoittimen puhdistaminen** sivulta 11. Jos sekoittimessa ei ole imuputkea, jatka alla olevaan kohtaan 2.
 2. Kohota tynnyrin kantta riittävästi tynnyrin yläpuolelle, jotta pääset kannen alapuolelle.
 3. Poista kolme kuusioruuvia (25), jotka kiinnittävät sekoittimen tynnyrin kanteen.
 4. Nosta sekoittimen koteloa 100–150 mm tynnyrin kannen yläpuolelle ja tue se palikoilla tälle korkeudelle.
 5. Tartu tiukasti sekoittimen akseliin puristimella, jottei akseli putoa tynnyriin.
 6. Irrota kaksi lyhyttä pulttia (11) ja kaksi pitkää pulttia (19), jotka pitävät yläkoteloa (8) ja alakoteloa (13) yhdessä. Irrota yläkotelo alakotelosta nostamalla varovasti suoraan ylöspäin.
 7. Kierrä isoa hammaspyörää (10) vastapäivään, jotta se irtoaa sekoittimen akselilta ja nosta vetopyörän ja hammaspyörän kokoonpano (3, 16) pois alakotelosta.
- HUOM:** Ennen kuin siirryt kohtaan 8, varmista, että sekoittimen akseli on kunnolla kiinni. Katso kohta 5.
8. Kierrä 50 mm:n mutteria (26) vastapäivään, jotta se irtoaa sekoittimen akselilta.
 9. Nosta alakotelo (13) varovasti pois sekoittimen akselilta.

Huolto

Alennusvaihteen huolto, jatkuu

Puhdistus ja huolto

1. Puhdista ylä- ja alakotelon (8 ja 13) ulkopuoli vieraista aineista.

HUOM: Älä hukkaa kahta pientä painekuulaa (4).
Toinen on yläkotelossa (8) ja toinen on alakotelossa (13).

2. Tarkista, ovatko osat kuluneet. Jos jotkut osat ovat kuluneet tai vaurioituneet, vaihda ne. Laakerin varaosasarja sisältää varalaakerit ja -tiivisteet (osat 2, 7, 9, 12, 14 ja 15).

Kokoaminen

HUOM: Katso laakerin ja tiivisteiden oikea sijainti ja suunta **osapiirustuksesta** sivulta 14.

1. Laita alakotelo (13) sekoittimen akselille.

VAARA

Jotta laakerit ja tiivisteet eivät vaurioidu, varo naarmuttamasta niitä sekoitinakselin kierteisiin laskiessasi alakotelo paikalleen.

2. Pujota 50 mm:n mutteri (26) sekoittimen akselille kiertämällä myötäpäivään ja kiristä käsin.
3. Laita vetopyörän ja hammaspyörän kokoonpano (3, 16) takaisin alakoteloon, pujota iso hammaspyörä (10) sekoittimen akselille ja kiristä iso hammaspyörä käsin.
4. Varmista, että pienet painekuulat (4) ovat paikoillaan.
5. Laita yläkotelo (8) takaisin alakoteloon (13) laskemalla sitä varovasti suoraan alaspäin.
6. Laita paikoilleen kaksi lyhyttä pulttia (11) ja kaksi pitkää pulttia (19), jotka pitävät yläkoteloa (8) ja alakoteloa (13) yhdessä, ja kiristä pultit 8,5 Nm:iin.
7. Poista palikat, joilla sekoittimen kotelo oli tuettuna ja laita sekoitin takaisin tynnyrin kanteen.
8. Kierrä kolme kuusioruuvia (25) tynnyrin kannen läpi sekoittimeen ja kiristä ne 8,4 Nm:iin.
9. Jos sekoittimessa on imuputki, tee asennus suorittamalla kohdat 2-4 jaksosta **imuputkella varustetun sekoittimen puhdistaminen** sivulta 11 päinvastaisessa järjestyksessä.

Sekoittimen lisähuolto

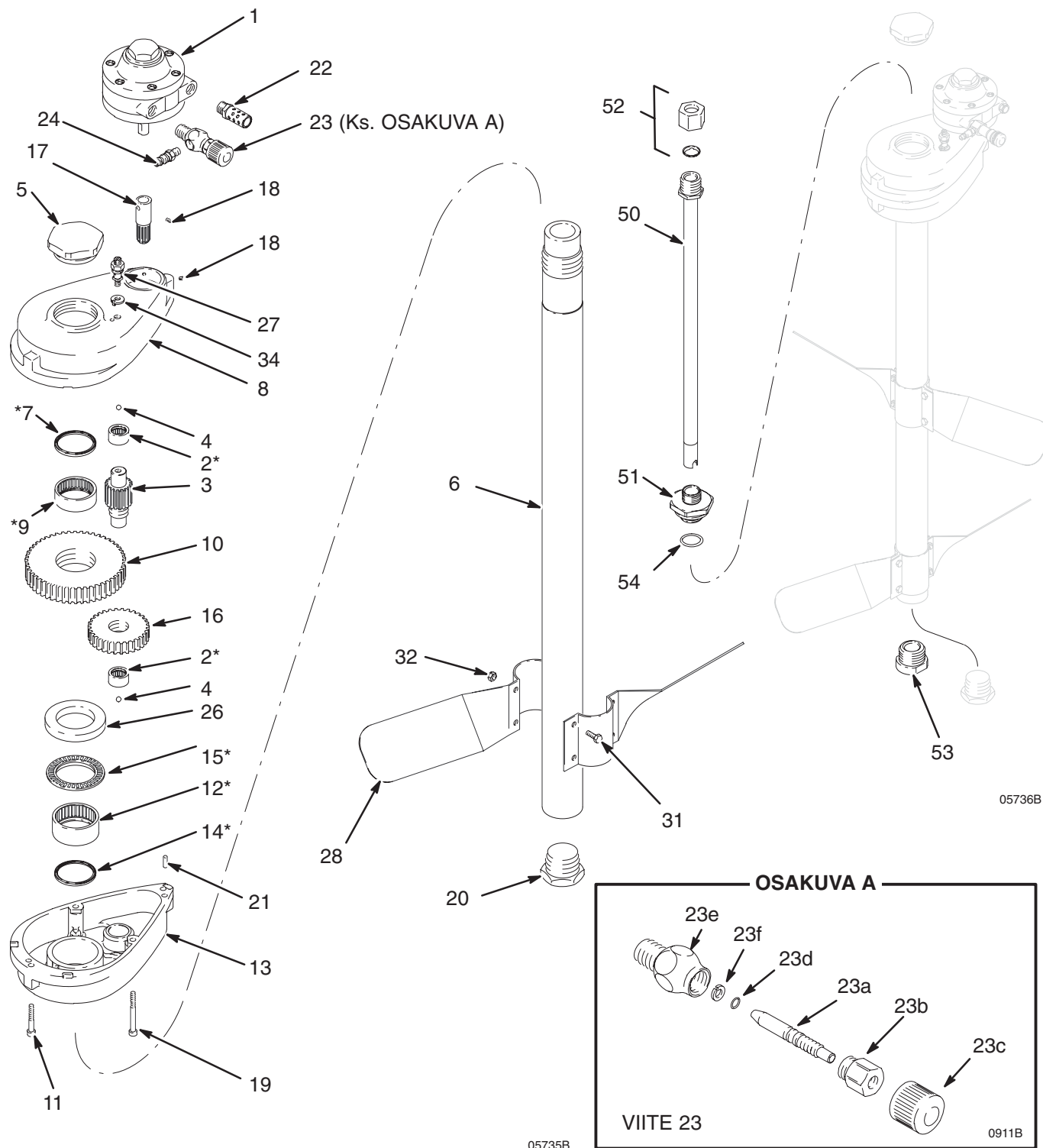
Jos laite vaatii muutakin kuin laakerin varaosasarjan asennuksen tai hammaspyörän vaihdon, on suositeltavaa lähettää laite Gracon jälleenmyyjälle korjausta tai osien vaihtoa varten.

Osat

Ruostumattomasta teräksestä valmistettu sekoitin raskaaseen käyttöön, malli 238157
(sisältää osat 1–34)

Imuputkella varustettu, ruostumattomasta teräksestä valmistettu sekoitin raskaaseen käyttöön, malli 240209 (sisältää osat 1–4, 6–19, 21–24, 26, 27, 30, 34, 50–54)

Imuputki, malli 238250 (sisältää osat 50–54)



Osat

Ruostumattomasta teräksestä valmistettu sekoitin raskaaseen käyttöön, malli 238157
(sisältää osat 1–34)

Imuputkella varustettu, ruostumattomasta teräksestä valmistettu sekoitin raskaaseen käyttöön, malli 240209 (sisältää osat 1–4, 6–19, 21–24, 26, 27, 30, 34, 50–54)

Viite- nro	Osanro	Kuvaus	Kpl	Viite- nro	Osanro	Kuvaus	Kpl
1†	101140	ILMAMOOTTORI	1	23	206264	NEULAVENTTIILI	
2*	191004	NEULALAAKERI; 19 mm	2			<i>Sisältää osat 23a–23f</i>	1
3	190988	VETOPYÖRÄ, nro 2	1	23a	166529	.NEULAVENTTIILI	1
4	100069	PAINEKUULA	2	23b	166532	.TIIVISTEMUTTERI	1
5	191003	YLÄTULPPA	1	23c	164698	.SÄÄTÖNUPPI	1
6	190977	AKSELI, sekoitin	1	23d	157628	.O-RENGAS, tiiviste	1
7*	113363	TIIVISTE, laakeri	1	23e	165722	.RUNKO, venttiili	1
8	194389	KOTELO, ylempi	1	23f	166531	.ALUSLEVY	1
9*	190980	NEULALAAKERI; 45 mm	1	24	169969	LIITIN, ilmajohto, uros	1
10	190989	HAMMASPYÖRÄ, nro 2	1	25	113358	KUUSIORUUVI, kiinnitetään tynnyrin kanteen (<i>ei kuvassa</i>)	3
11	113357	KANSIRUUVI, kuusiokolo	2			MUTTERI; 50 mm	1
12*	190978	NEULALAAKERI; 50 mm	1	26	190976	TAPPI, maadoitus	1
13	194390	KOTELO, alempi	1	27	104029	SIIPPI, sekoitin	4
14*	113359	TIIVISTE, laakeri	1	28	190985	KYLTTI, varoitus	1
15*	190979	NEULALAAKERI, paine; 50 mm	1	30▲	290152	KANSIRUUVI	8
16	190987	HAMMASPYÖRÄ, nro 1	1	31	113413	LUKKOMUTTERI	8
17	190986	VETOPYÖRÄ, nro 1	1	32	113414	ALUSLAATTA, uloke	1
18	108161	ASETUSRUUVI, kupukanta; RST	3	34	104582		
19	113356	KANSIRUUVI, kuusiokolo	2				
20	191002	POHJATULPPA	1				
21	105489	SOKKATAPPI	2				
22	113779	ÄÄNENVAIMENNIN	1				

† Saatavissa on ilmamoottorin korjaussarja, osanumero 207335.

* Sisältyy laakerin varaosasarjaan 238251

▲ Ylimääräisiä vaaran kylttejä on saatavissa veloitusetta.

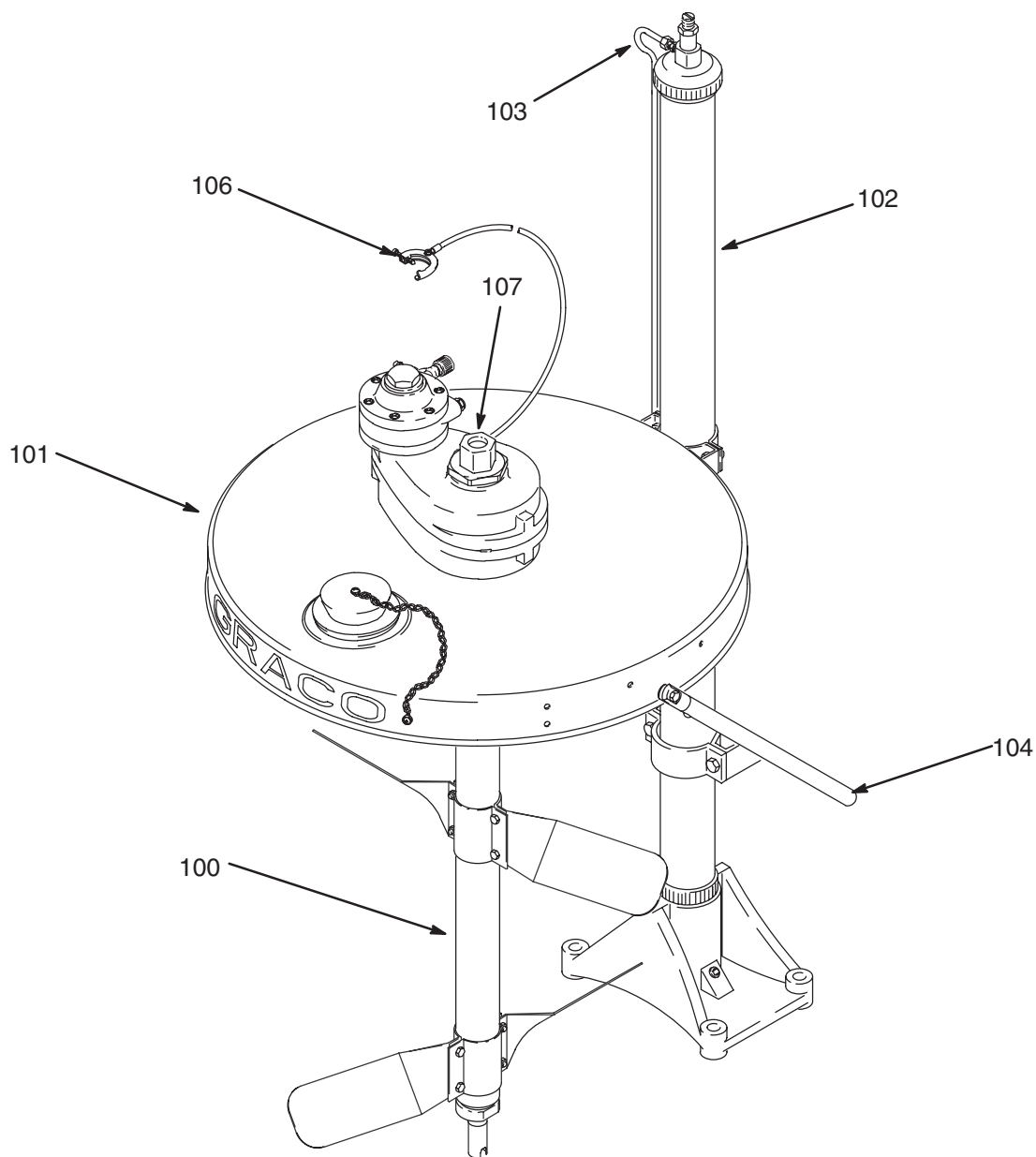
Imuputki, malli 238250 (sisältää osat 50–54)

Viite- nro	Osanro	Kuvaus	Kpl
50	238161	IMUPUTKI	1
51	190998	KIINNITIN, imuputki	1
52	190999	MUTTERI, kiinnitys	1
53	191000	LIUKULAAKERI	1
54	164557	O-RENGAS; PTFE	1

Osat

Sekoitin ilman imuputkea, malli 231413

Imuputkisekoitin, malli 231414 (kuvassa)



05771B

Viite- nro	Osanro	Kuvaus	Kpl	Viite- nro	Osanro	Kuvaus	Kpl
100	238157	SEKOITIN; ks. osat sivulta 14	1	105	238425	NIMIKILPISARJA; malli 231413 (ei kuvassa)	1
101	238283	KANSI, rst; ks. käyttöopas 308466	1		238426	NIMIKILPISARJA; malli 231414 (ei kuvassa)	1
102	204385	NOSTIN; ks. käyttöopas 306287	1	106	237569	MAADOITUSJOHTO JA PIDIKE	1
103	237579	ILMANOHJAUSSARJA; ks. käyttöopas 306287	1	107	238250	IMUPUTKI; vain malli 231414; ks. osat sivulta 14	1
104	237578	KANNEN TUKI; ks. käyttöopas 306287	1				

Tekniset tiedot

Ilman suurin imupaine 7 bar
Moottorin teho 1200 kierr./min (akseli 50 kierr./min),
0,34 m³/min kulutuksella 186 W
Akselin suurin suositeltu kierrosnopeus 100
Alennusvaihteen välityssuhde 24:1
Paino 11,7 kg
Korkeus
Ilmamoottorin yläosasta sekoittimen
akselin päähän (ei mutteria) 965 mm
Ilmamoottorin yläosasta imuputken
päähän (ei liittimiä) 1092 mm
Sekoittimen siipien kärkiväli 508 mm
Sekoittimen siipien leveys 76 mm
Ilmanottoaukko Liitetään 1/4 tuuman npt(f)-pikaliittimeen,
osanro 208536
Kastuvat osat 304 RST, 304/304L RST,
Delrin® A/F, nailon, PTFE
Imuputken sisähalk. 19 mm (3/4")

Suurin virtaama 100 työjaksolla/s 45,5 l/min
Suurin virtaama 1000 työjaksolla/s 4,5 l/min
Ilmankulutus 0,08–0,85 m³/min

* Äänitiedot

† Tyypilliset käyttöolot

Ääniteho 77,3 dB(A)

Äänenpaine 63,8 dB(A)

‡ Ääniolosuhteiden maksimiarvot

Ääniteho 86,4 dB(A)

Äänenpaine 72,9 dB(A)

* Äänitiedot on mitattu ISO 3744-1981:n mukaan.

† 50 kierr./min (akseli) sekoittaa vesiohenteista ainetta
300 työjaksoa/s

‡ 100 kierr./min (akseli) sekoittaa tyhjää astiaa

Gast® on Gast Manufacturingin rekisteröimä tavaramerkki.

Inhibisol® on Penetone Corp:n rekisteröimä tavaramerkki.

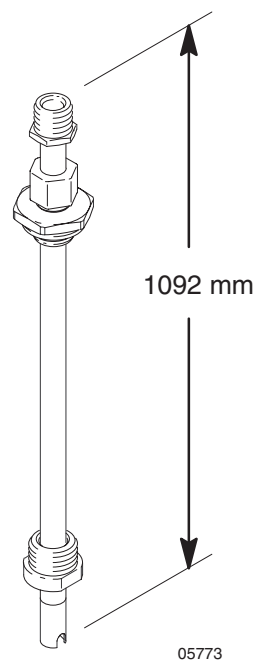
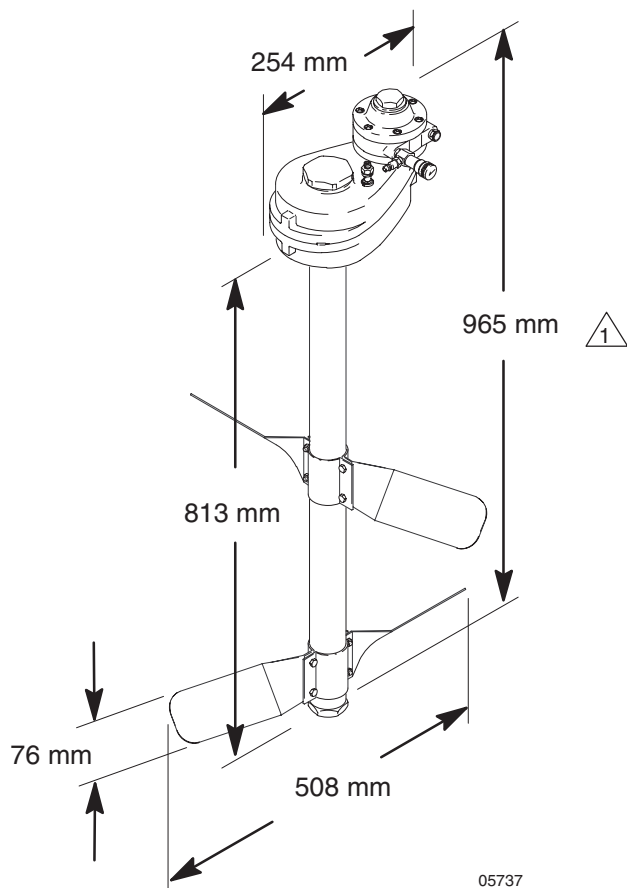
Delrin® on Du Pont Companyn rekisteröimä tavaramerkki.

Mittapiirustukset

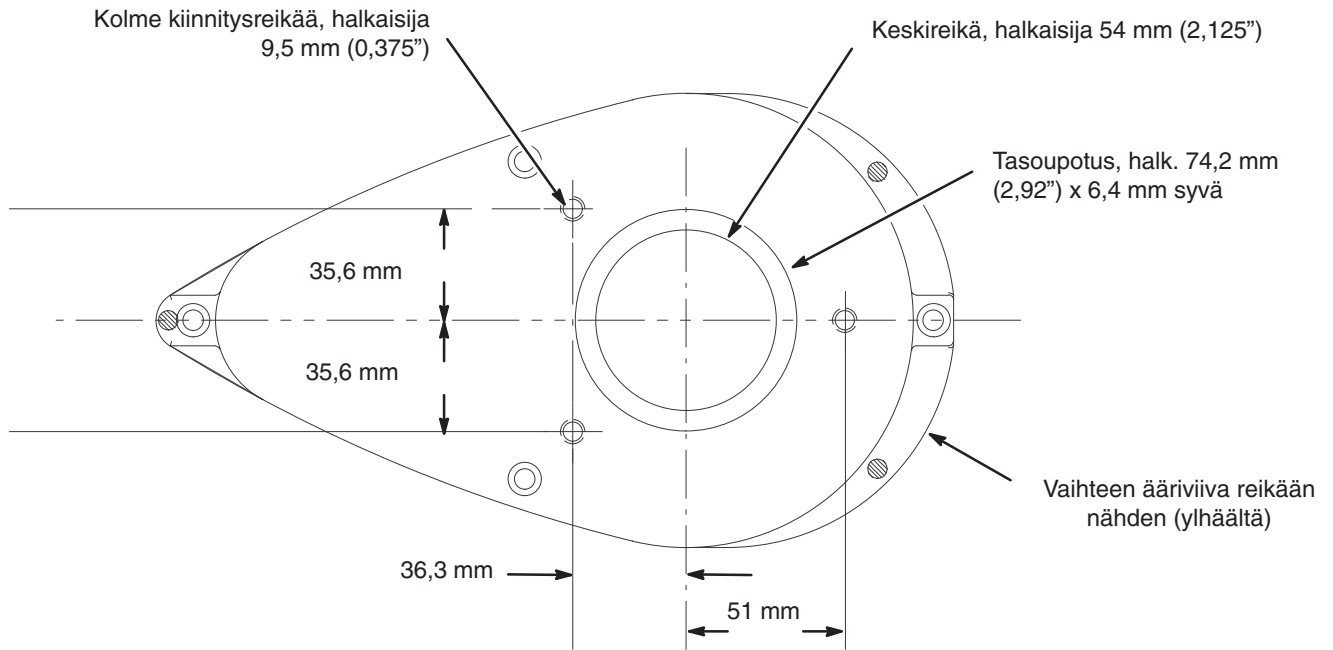
Ruostumattomasta teräksestä valmistettu sekoitin
raskaaseen käyttöön, malli 238157 (kuvassa)

Imuputki, malli 238250

1 Mallin 240209 korkeus on sama kuin imuputken
korkeus (ks. oikealla).



Kiinnitysreikien sijainti



TI0739

Gracon normaali takuu

Graco takaa, että kaikki tässä käyttöoppaassa mainitut Gracon valmistamat ja sen nimellä varustetut laitteet ovat materiaalin ja työn osalta virheettömiä sinä päivänä, jolloin ne on myyty alkuperäisen ostajan käyttöön. Lukuun ottamatta Gracon myöntämiä erityisiä, jatkettuja tai rajoitettuja takuita Graco korjaa tai vaihtaa vialliseksi toteamansa laitteen osan yhden vuoden aikana myyntipäiväyksestä. Tämä takuu on voimassa vain silloin kun laitteen asennuksessa, käytössä ja kunnossapidossa noudatetaan Gracon kirjallisia suosituksia.

Tämä takuu ei koske normaalia kulumista eikä sellaista vikaa, vauriota tai kulumista, joka johtuu virheellisestä asennuksesta, väärästä käytöstä, hankauksesta, korroosiosta, riittämättömästä tai sopimattomasta kunnossapidosta, laiminlyönnistä, onnettomuudesta, laitteen muuttamisesta tai osien vaihtamisesta muihin kuin Gracon osiin, eikä Graco ole näistä vastuussa. Graco ei myöskään ole vastuussa viasta, vauriosta tai kulumisesta, joka johtuu Gracon laitteiden ja muiden kuin Gracon toimittamien rakenteiden, lisävarusteiden tai materiaalien välisestä yhteensopimattomuudesta, tai muiden kuin Gracon toimittamien rakenteiden, lisävarusteiden tai materiaalien sopimattomasta suunnittelusta, valmistuksesta, asennuksesta, käytöstä tai kunnossapidosta.

Tämän takuun ehtona on vialliseksi väitetyt laitteen palauttaminen asiakkaan kustannuksella valtuutetulle Graco-jälleenmyyjälle väitetyt vian varmistamista varten. Jos väitetty vika todetaan, Graco korjaa tai vaihtaa veloituksetta vialliset osat. Laitte palautetaan alkuperäiselle ostajalle ilman kuljetuskustannuksia. Jos laitteen tarkistuksessa ei löydetä materiaali- tai työvirhettä, korjaus tehdään kohtuullista maksua vastaan, johon voi sisältyä kustannukset osista, työstä ja kuljetuksesta.

TÄMÄ TAKUU ON YKSINOMAINEN JA KORVAA KAIKKI MUUT ILMAISTUT TAI OLETETUT TAKUUT, MUKAAN LUKIEN MUUN MUASSA TAKUU MARKKINOITAVUUDESTA TAI SOVELTUVUUDESTA TIETTYYN TARKOITUKSEEN.

Gracon ainoa velvoite ja ostajan ainoa korvaus takuukysymyksissä on esitetty yllä. Ostaja suostuu siihen, että mitään muuta korvausta (mukaan lukien mm. satunnaiset tai välilliset vahingonkorvaukset menetetyistä voitoista, menetetyistä myynnistä, henkilö- tai omaisuusvahingoista tai muista satunnaisista tai välillisistä menetyksistä) ei ole saatavissa. Takuuvaade on nostettava kahden (2) vuoden kuluessa myyntipäiväyksestä.

Graco ei myönnä mitään takuuta ja torjuu kaikki oletetut takuut markkinoitavuudesta ja sopivuudesta tiettyyn tarkoitukseen sellaisten lisävarusteiden, laitteiden, materiaalien tai osien yhteydessä, jotka Graco on myynyt, muttei valmistanut. Tällaisiin osiin, jotka Graco on myynyt, muttei valmistanut (kuten sähkömoottorit, kytkimet, letkut, jne.), sovelletaan näiden valmistajien mahdollisesti antamia takuita. Graco tarjoaa ostajalle kohtuullisessa määrin apua takuuvaateen nostamisessa.

Missään tapauksessa Graco ei ole vastuussa epäsuorista, satunnaisista, erityisistä tai välillisistä vahingonkorvauksista, jotka aiheutuvat Gracon laitetoimituksista tai niihin myytyjen tuotteiden tai muiden tavaroiden hankkimisesta, toimivuudesta tai käytöstä, olipa kyseessä sopimusrikkomus, takuunalainen virhe, Gracon laiminlyönti tai jokin muu syy.

*Kaikki tämän asiakirjan kirjoitetut ja kuvalliset tiedot vastaavat julkaisuhetkellä tiedossa olevia viimeisimpiä tuotetietoja.
Graco pidättää itselleen oikeuden muutoksiin.*

MM 308609

Gracon pääkonttori: Minneapolis
Kansainväliset toimistot: Belgia, Kiina, Japani, Korea

**GRACO N.V.; Industrieterrein — Oude Bunders;
Slakweidestraat 31, 3630 Maasmechelen, Belgium**

Tel.: 32 89 770 700 – Fax: 32 89 770 777

PAINETTU BELGIASSA 308609 12/1995, Päivitetty 05/2005