

Luftdrevne Husky™ 205-membranpumper

308652D

Maksimalt indgående lufttryk: 0,7 MPa (7 bar)
Maksimalt arbejdstryk (væske): 0,7 MPa (7 bar)

Rev. R



Vigtige sikkerhedsforskrifter

Læs alle advarsler og vejledninger i denne brugerhåndbog. Gem disse forskrifter.

Delnr. D120XX

Polypropylen-pumpe med luftdrevet motor

Delnr. D110XX

Acetal-pumpe med luftdrevet motor



Delnr. D150XX

Kynar®-pumpe med luftdrevet motor

Delnr. D220XX

Polypropylen-pumpe med magnetventilstudser

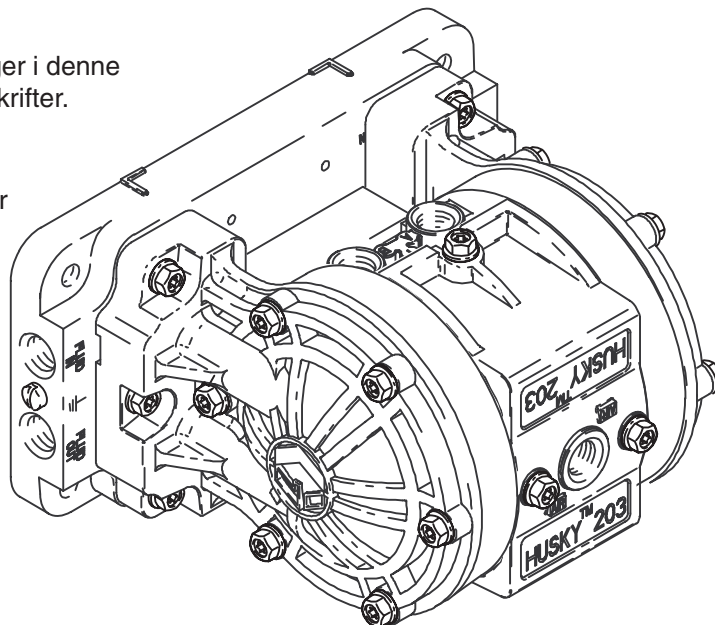
Delnr. D210XX

Acetal-pumpe med magnetventilstudser



Delnr. D250XX

Kynar®-pumpe med magnetventilstudser



06176A

Patentnr.
CN ZL94102643.4
EU 0942171
US 5,860,794
AR AR006617B1
KP 461707
CH ZL01124998.6
BR PI9701779_5

GRACO N.V.; Industrieterrein — Oude Bunders;
Slakweidestraat 31, 3630 Maasmechelen, Belgium
©COPYRIGHT 1996, GRACO INC.

GENNEMPRØVET KVALITET,
FØRENDE TEKNOLOGI.



Indhold

Advarsler	3
Installation	5
Betjening	9
Vedligeholdelse	10
Fejlfinding	11
Eftersyn	13
Oversigt over dele	16
Oversigt over eftersynssæt	16
Delliste	17
Deltegning	18
Tilspændingsrækkefølge	19
Tekniske data	20
Dimensioner og placering af monteringshuller	21
Ydelsesdiagrammer	22
Gracos standardgaranti	24

Symboler

Advarselssymbol



Dette symbol gør brugeren opmærksom på risikoen for alvorlig personskade eller død, hvis vejledningen ikke følges.

Forsigtighedssymbol



Dette symbol gør brugeren opmærksom på risikoen for beskadigelse eller ødelæggelse af udstyr, hvis vejledningen ikke følges.

ADVARSEL



VEJLEDNING

FARE VED FORKERT ANVENDELSE AF UDSTYR

Enhver forkert anvendelse af udstyret eller tilbehørsdele som f.eks. arbejde ved overtryk, ændring af dele, anvendelse af uforenelige kemikalier og væsker, eller brug af slidte eller beskadigede dele, kan få udstyret eller dele heraf til at sprænges og indebærer dermed risiko for sprøjt i øjne eller på huden eller anden alvorlig personskade, eller brand, eksplosion eller tingsskade.

- Dette udstyr er alene beregnet til erhvervmæssig anvendelse. Overhold alle advarsler. Læs og forstå alle instruktionshåndbøger, advarselsskilte og mærkater, før dette udstyr tages i anvendelse. Hvis du er i tvivl om dette eller har spørgsmål vedrørende installation og betjening, bør du kontakte din Graco-forhandler.
- Foretag aldrig ændring eller modificering af nogen del af dette udstyr; dette kan medføre funktionssvigt. Brug kun originale Graco-dele og -tilbehør.
- Kontrollér alle dele af udstyret regelmæssigt, og reparer eller udskift slidte eller beskadigede dele øjeblikkeligt.
- Overskrid aldrig det anbefalede maksimale arbejdstryk eller det maksimale indgangslufttryk, der er anført på pumpen eller i afsnittet **Tekniske Data** på side 20.
- Overskrid aldrig det maksimale arbejdstryk for den svageste komponent i systemet. Dette udstyr har et maksimalt arbejdstryk på **0,7 MPa (7 bar) ved et indgangslufttryk på maksimalt 0,7 MPa (7 bar)**.
- Sørg for, at alle væsker og opløsningsmidler er kemisk forenelige med de våddele, der er anført under **Tekniske data** på side 20. Læs altid producentens vejledning, før væsken eller opløsningsmidlet anvendes i pumpen.
- Løft og flyt aldrig en tryksat pumpe. Hvis væskesektionen tabes, kan den sprænges. Følg altid den anviste **Trykaflastningsprocedure** på side 9, før pumpen løftes eller flyttes.
- **Anvend aldrig** pumper af polypropylen eller Kynar® i forbindelse med ikke-ledende brandbare væsker som anført i de lokale brandforskrifter. Yderligere oplysninger findes i afsnittet **Jordforbindelse** på side 5. Oplysninger om de anvendte væskers ledningsevne eller modstand fås ved henvendelse til væskeleverandøren.
- Sørg for, at der er god udluftning for at forhindre ansamling af antændelige dampe fra opløsningsmidler eller den væske, der pumpes.

! ADVARSE



FARLIGE VÆSKER

Forkert håndtering af farlige væsker og inhalering af giftige dampe kan forårsage yderst alvorlig personskade eller i værste fald døden, hvis væsken sprøjtes i øjnene, indåndes eller sluges. Overhold alle nedenstående retningslinier, når du håndterer farlige væsker og væsker, der kan være farlige.

- Gør dig bekendt med de konkrete farer ved den væske, du pumper. Sørg for at tage behørigt forholdsregler for at undgå spild af giftige væsker.
- Bær altid passende beskyttelsesdragt og udstyr som f.eks. sikkerhedsbriller og åndedrætsværn for at beskytte dig selv.
- Opbevar farlige væsker i egnede, godkendte beholdere. Farlige væsker skal bortskaffes i henhold til alle gældende lokale og nationale bestemmelser.
- Sørg for, at væskeslangen er spændt forsvarligt fast på opsamlingsbeholderen for at forhindre, at den går løs, og sikre, at væsken løber korrekt ned i beholderen.
- Udstødningsluft skal ledes væk i rør og bortskaffes på forsvarlig vis i sikker afstand til mennesker, dyr og områder, hvor der findes fødevarer. Hvis membranen går i stykker, vil væske blive ledt ud sammen med luften. Yderligere oplysninger findes i afsnittet **Bortledning af luftudstødning** på side 6.



BRAND- OG EKSPLOSIONSFARE

Der frembringes statisk elektricitet, når væsken strømmer gennem pumpen og slangen. Hvis udstyret ikke er forsvarligt forbundet til jord, kan der opstå gnister. Gnister kan antænde dampe fra opløsningsmidler og den væske, der pumpes. Det gælder, uanset om sprøjtearbejdet foregår indendørs eller udendørs. Dette kan forårsage brand eller eksplosion samt alvorlig person- eller tingskade.

- For at nedsætte risikoen for statisk gnistdannelse skal pumpen og alt andet udstyr, der anvendes eller er placeret i arbejdsområdet, forbindes til jord. Detaljerede oplysninger om jordforbindelse i dit område for den anvendte type udstyr kan findes i de lokale elektricitetsforskrifter. Se afsnittet **Jordforbindelse** på side 5.
- Hvis du oplever statisk gnistdannelse eller mærker selv det mindste stød under arbejdet med dette udstyr, **skal sprøjtearbejdet standses øjeblikket**. Kontrollér, at hele systemet er korrekt jordet. Anvend ikke systemet igen, før problemet er lokaliseret og afhjulpet.
- Udstødningsluft skal ledes væk i rør og bortskaffes på forsvarlig vis i sikker afstand fra alle antændelseskilder. Hvis membranen går i stykker, vil væske blive ledt ud sammen med luften. Se **Bortledning af luftudstødning** på side 6.
- Ryg aldrig i arbejdsområdet. Udstyret må aldrig anvendes i nærheden af en antændelseskilde eller åben ild som f.eks. et vågeblus i et fyr.

Den amerikanske lov Occupational Safety and Health Act fastlægger en række sikkerhedsstandarder. Disse standarder eller tilsvarende standarder for arbejdssikkerhed bør følges.

Installation

Efterspænding af bespændinger med gevind før første brug

Når pumpen er pakket ud, og før den anvendes første gang, skal alle udvendige bespændinger kontrolleres og efterspændes. Tilspændingsmomenter fremgår af afsnittet **Eftersyn**. Oplysninger om tilspændingsrækkefølge fremgår af afsnittet **Tilspændingsrækkefølge** på side 19. Når pumpen har kørt en dag, skal bespændinger efterspændes igen. Selv om det anbefalede interval mellem efterspænding afhænger af pumpens anvendelse, anbefales det generelt at efterspænde bespændinger hver anden måned.

Anvend altid et foreneligt gevindpakningsmiddel på alle hangevind. Tilspænd alle tilslutninger forsvarligt for at undgå udsivning af luft eller væske.

⚠ FORSIGTIG

For ikke at beskadige pumpen skal det undgås at overspænde fittings på pumpen.

Jordforbindelse

⚠ ADVARSEL



BRAND- OG EKSPLOSIONSFARE

Denne pumpe skal forbindes til jord. Før pumpen tages i anvendelse, skal systemet forbindes til jord som beskrevet nedenfor. Læs også afsnittet **BRAND- OG EKSPLOSIONSFARE** på side 4.

Acetal-pumpen indeholder fibre af rustfrit stål, der gør våddelene elektrisk ledende. Våddelene forbindes til jord ved at slutte stelledningen til et af stelpunkterne.

Pumperne af polypropylen og Kynar® er **ikke** ledende. Når der pumpes ledende brandbare væsker, skal hele væskesystemet **altid** forbindes til jord for at sikre, at væskesystemet har elektrisk forbindelse til en sikker jordforbindelse. Se fig. 1. Anvend **aldrig** pumper af polypropylen eller Kynar® i forbindelse med de ikke-ledende brandbare væsker, der er anført i de lokale brandforskrifter. Oplysninger om de anvendte væskers ledningsevne eller modstand fås ved henvendelse til væskeleverandøren.

Den amerikanske lov NFPA 77 om statisk elektricitet anbefaler en ledningsevne, der er 50×10^{-12} Siemens/meter (mhos/meter) større end det temperaturområde, der findes på anvendelsesstedet, for at nedsætte faren for brand. Oplysninger om de anvendte væskers ledningsevne eller modstand fås ved henvendelse til væskeleverandøren. Modstandsværdien skal være mindre end 2×10^{12} ohm-centimeter.

For at nedsætte risikoen for statisk gnistdannelse skal pumpen og alt andet udstyr, der anvendes eller er placeret i arbejdsområdet, forbindes til jord. Detaljerede oplysninger om jordforbindelse i dit område for den anvendte type udstyr kan findes i de lokale elektricitetsforskrifter.

Vejledning i jordforbindelse af acetal-pumper

Oplysninger om **polypropylen- og Kynar®-pumper findes i ovenstående advarsel.**

Sørg for at alle dele af dette udstyr tilsluttes jord.

Pumpe: Tilslut en stelledning (A) og en klemme, delnr. 222011 (se figur 1). Tilslutning af stelledning på pumpen skal ske på manifolden mellem indgangs- og afgangsstudsene. Brug den møtrik (B) og bolt (C), der leveres med pumpen, og foretag tilslutning på følgende måde:

1. Anbring møtrikken i møtrikholderen på undersiden af manifolden.
2. Sæt bolten gennem den ende af stelledningen, der har en løkke.
3. Sæt bolten gennem hullet i pumpemanifolden, og skru den ind i den møtrik, der blev isat under trin 1.
4. Slut stelledningens klemmeende til en sikker jordforbindelse.

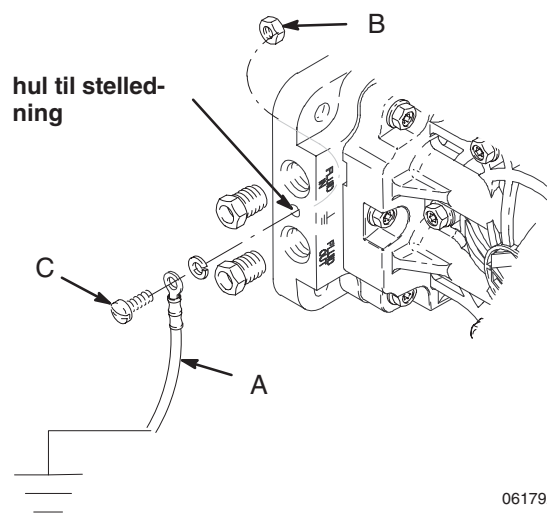


Fig. 1

- **Luft- og væskeslanger:** For at sikre jordforbindelsen bør der kun anvendes jordforbundne slanger med en samlet længde på op til 150 m.
- **Luftkompressor:** I henhold til producentens anbefalinger.
- **Alle opløsningsmiddelspande, der anvendes ved gennemskylning:** I henhold til de lokale forskrifter. Anvend kun jordforbundne metalspande, som er ledende. Anbring aldrig spanden på en ikke-ledende overflade som f.eks. papir eller karton, da dette forhindrer jordforbindelse.
- **Væskebeholder:** Følg de lokale forskrifter.

Installation

Bortledning af udstødningsluft

⚠ ADVARSEL



FARE VED ARBEJDE MED GIFTIGE VÆSKER

Læs advarslen i afsnittet **BRUG AF FARLIGE VÆSKER** og **BRAND- OG EKSPLOSIONSFARE** på side 4, før du anvender denne pumpe.



Sørg for, at al udstødning fra systemet bortledes på forsvarlig vis afhængig af din installation. Udstødningsluft skal ledes væk på forsvarlig vis i sikker afstand fra mennesker, dyr og områder, hvor der findes fødevarer, når der pumpes brandbare eller farlige væsker.



Hvis membranen går i stykker, vil den væske, der pumpes, blive ledt ud sammen med luften. Anbring en beholder for enden af udstødningsluftledningen til at opsamle væske i tilfælde af, at en membran sprænger.

Montering

⚠ FORSIGTIG

Pumpens udstødningsluft kan indeholde forurenende stoffer. For at undgå forurening af væsken skal udstødningsluften om nødvendigt ledes bort til et afsides område. Yderligere oplysninger findes i afsnittet **Bortledning af luftudstødning** på side 6.

- Sørg for at monteringsfladen er stærk nok til at bære vægten af pumpe, slanger og tilbehør samt den belastning, der forekommer, når pumpen kører.
- I alle installationer skal det tilsikres, at pumpen er boltet forsvarligt fast med bolte og møtrikker.

⚠ ADVARSEL

For at nedsætte risikoen for alvorlig personskade, væskesprøjt i øjne eller på huden samt sprøjt med giftige væsker, må man **aldrig** flytte eller løfte en tryksat pumpe. Hvis væskesektionen tabes, kan den sprænges. Følg altid den anviste **Procedure for trykaflastning** på side 9, før pumpen løftes eller flyttes.

Luftledninger

⚠ ADVARSEL

Hovedudluftningsventil og væskeåftningsventil

En hovedudluftningsventil og en væskeåftningsventil er påkrævet i dit system.

Hovedudluftningsventilen sikrer, at der ikke er luftlommer mellem denne ventil og pumpen. Luftlommer kan få pumpen til at køre utilsigtet, hvilket kan medføre alvorlig personskade, herunder væskesprøjt i øjnene, og skader forårsaget af bevægelige dele, eller forurening fra farlige væsker.

Åftningsventilen nedsætter risikoen for alvorlig personskade, herunder væskesprøjt i øjnene eller på huden, eller forurening forårsaget af farlige væsker. Væskeåftningsventilen skal placeres tæt på pumpens væskeafgang for at fjerne trykket i slangen, hvis den tilstoppes.

1. Luftledningstilbehør skal anbringes på væggen eller på et beslag. Sørg for, at den luftledning, der forsyner tilbehøret, er forbundet til jord.
 - a. Pumpens hastighed kan reguleres på to måder. Hastigheden på luftsiden reguleres ved at montere en luftregulator. Hastigheden på væskesiden reguleres ved at montere en væskeventil tæt på afgang.
 - b. Hovedudluftningsventil, der anvendes til at fjerne luftlommer, skal placeres på sugesiden af luftregulatoren. Se advarslen **Hovedudluftningsventil og væskeåftningsventil** herover. Der skal placeres endnu en hovedudluftningsventil på tryksiden af alt luftlednings-tilbehør. Denne anvendes til at isolere disse dele under rengøring og reparation.
 - c. Luftledningsfilteret anvendes til at fjerne ødelæggende snavs og fugt fra den tilførte trykluft.
2. Der skal monteres en fleksibel luftslange mellem tilbehøret og pumpens luftindtag. Skru luftledningsfittingen ind i luftindtaget.
3. Undgå at indsnævre udstødningsluftstuds. For voldsom indsnævring kan få pumpen til at køre uregelmæssigt.

Installation

Væskeslanger

Fig. 2. Hver ende af væskemanifolden er udstyret en væskeindgangs- og væskeafgangsstuds. **BEMÆRK: Sørg for, at væskeafgangsstudsene på væskemanifolden er monteret øverst.** Dette sikrer korrekt spædning af pumpen. **Væskeindgangs-** og **væskeafgangs-**slangerne kan sluttes til samme ende eller i hver sin ende af manifolden. De studse, der ikke anvendes, skal afblændes med en blændprop (medfølger).

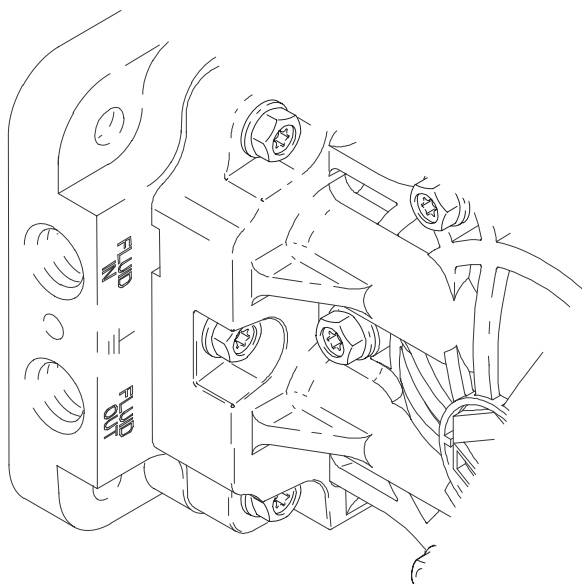


Fig. 2

06179A

Typisk installation

De installationer, der er vist i figur 3, er kun beregnet som en vejledning i forbindelse med valg og montering af systemkomponenter. De udgør ikke faktiske systemdesign.

En typisk installation omfatter (ikke leveret af Graco):

- Til betjening af magnetventil: en 4-vejs, 5-studs, 3-stillings magnetventil med 6,35 mm studse eller to 3-stillings, 3-vejsventiler. Mac-serie 44 (4-vejs), eller serie 35 (3-vejs). Lufttrykket skal under alle omstændigheder reduceres, hvis pumpen ikke kører.
- PLC eller timer. Kontakt leverandøren af dit styringsudstyr.

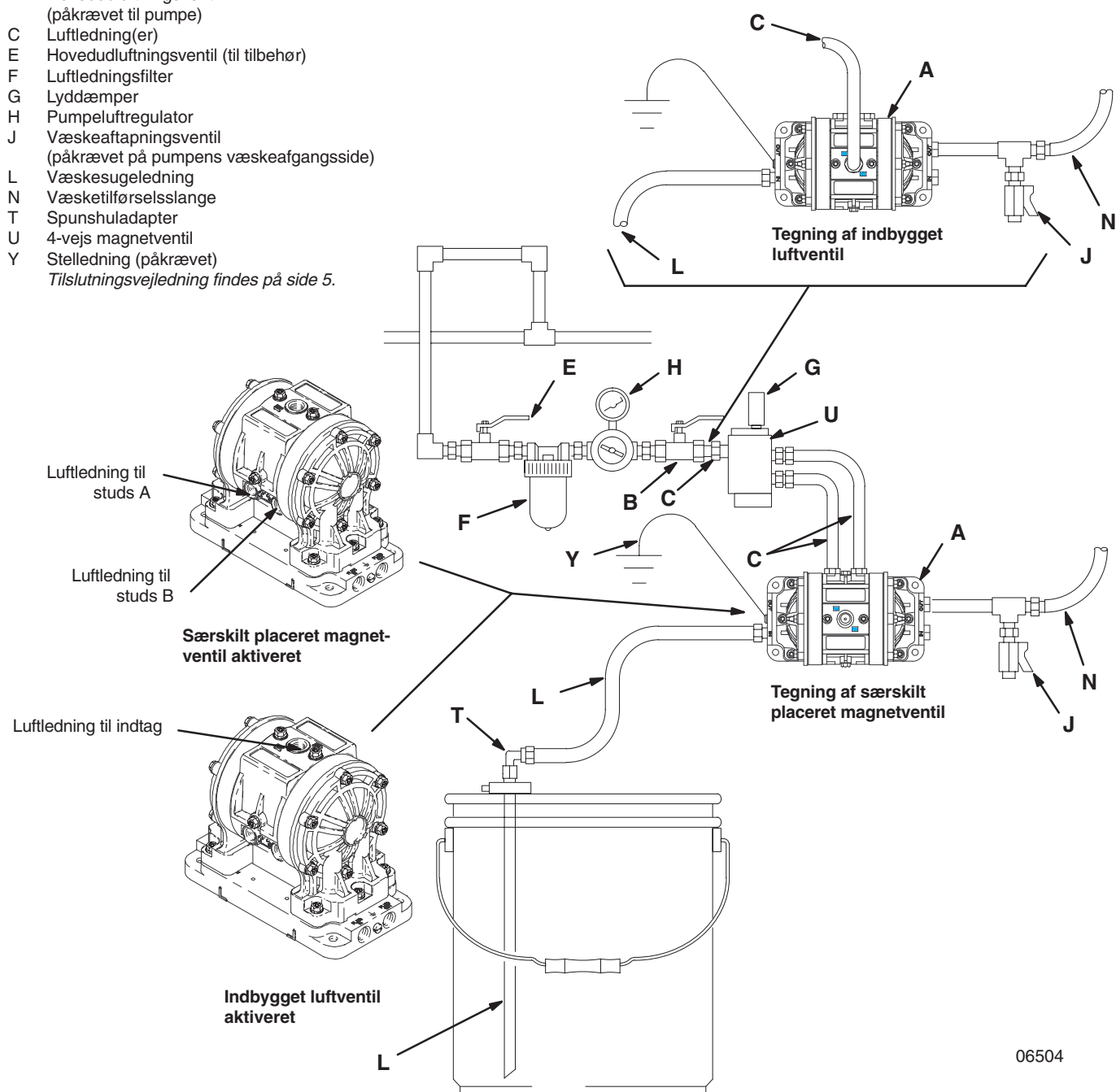
⚠ FORSIGTIG

For at magnetventilen virker, skal pumpens udstødning ledes gennem magnetventilen. Hvis udstødningen ikke ledes gennem magnetventilen, kan membranerne sprænges.

Installation

KODE FORKLARING

- A Husky 205-pumpe
 - B Hovedudluftningsventil (påkrævet til pumpe)
 - C Luftledning(er)
 - E Hovedudluftningsventil (til tilbehør)
 - F Luftledningsfilter
 - G Lyddæmper
 - H Pumpeluftregulator
 - J Væskeeftåpningsventil (påkrævet på pumpens væskeafgangsside)
 - L Væskesugeledning
 - N Væsketilførselsslange
 - T Spunshuladapter
 - U 4-vejs magnetventil
 - Y Stelledning (påkrævet)
- Tilslutningsvejledning findes på side 5.*



06504

Fig. 3

Betjening

Trykaflastningsprocedure

ADVARSEL

For at nedsætte risikoen for alvorlig personskade, herunder væskesprøjt i øjnene eller på huden, skal denne procedure følges, hver gang du får instruks om at reducere trykket, lukker for pumpen, og før du undersøger, justerer, renses, flytter eller foretager reparation på nogen del af systemudstyret.

1. Luk for luft- og reservelufttilførslen til pumpen.
2. Åbn doseringsventilen, hvis systemet er udstyret med en sådan.
3. Åbn væskeaftapningsventilen for at reducere væsketrykket i hele systemet, og hav en beholder klar til at opsamle den udløbende væske.

Gennemskylning af pumpe før første brug

Pumpen er blevet afprøvet i vand. Hvis vand kan medføre forurening af den væske, der skal pumpes, skal pumpen gennemskylles omhyggeligt med et foreneligt opløsningsmiddel. Følg den vejledning, der er anført under **Opstart og justering af pumpen**.

Opstart og justering af pumpen

ADVARSEL

For at nedsætte risikoen for alvorlig personskade, væskesprøjt i øjne eller på huden samt sprøjt med giftige væsker, må man **aldrig** flytte eller løfte en tryksat pumpe. Hvis pumpen tabes, kan væskesektionen gå i stykker. Følg altid den anviste **Procedure for trykaflastning** ovenfor, før pumpen løftes eller flyttes.

1. Sørg for, at pumpen er korrekt forbundet til jord. Læs og følg vejledningen i afsnittet **Jordforbindelse** på side 5.
2. Kontrollér alle fittings for at sikre, at de slutter tæt. Sørg for at bruge et foreneligt flydende gevindpakningsmiddel på alle hangevind. Tilspænd væskeindtags- og afgangsfittings og -propper forsvarligt. Efterspænd alle beslag før opstart.

3. Anbring sugerøret (hvis et sådant er anvendt) i den væske, der skal pumpes.
4. Anbring enden af afgangsslangen i en egnet beholder.
5. Luk væskeaftapningsventilen.
6. Med pumpens luftregulator lukket åbnes der for alle hovedudluftningsventiler.
7. Hvis væskeslangen er udstyret med en dispenseranordning, holdes denne åben, mens trin 8. udføres.
8. Åbn langsomt for luftregulatoren, indtil pumpen starter. Lad pumpen køre, indtil al luft er presset ud af ledningerne, og pumpen er helt spædet.

BEMÆRK: For at spæde en særskilt placeret **magnetdrevet luftventil** skal pumpen køre med mindst 60 slag/minut, indtil pumpen er helt spædet.

Nedlukning af pumpe

Ved arbejdets ophør skal trykket reduceres, og før du undersøger, justerer, renses eller foretager reparation på systemet, skal **luft- og væsketrykket** reduceres.

ADVARSEL

For at nedsætte risikoen for alvorlig personskade skal den anviste **Trykaflastningsprocedure**, der er vist i venstre kolonne, følges, hver gang du får instruks om at reducere trykket.

Vedligeholdelse

Smøring

Luftventilen er smurt ved levering og kræver ikke yderligere smøring før brug.

Hvis yderligere smøring ønskes for hver 500 driftstimer (eller månedligt), fjernes slangen fra pumpens luftindtag, hvorefter der hældes to dråber maskinolie ned i luftindtaget.

FORSIGTIG

Undgå at hælde for meget olie i pumpen. Overskydende olie ledes ud gennem lyddæmperen, hvilket kan forurene væsketilførslen eller andet udstyr.

Tilspænding af gevindtilslutninger

Hver gang pumpen anvendes, skal alle slanger efterses for slitage eller skader og udskiftes efter behov. Kontrollér, at alle gevindtilslutninger er tætte, og at der ikke forekommer udsivning.

Kontrollér bespændinger. Spænd eller efterspænd om nødvendigt. Selv om det anbefalede interval mellem efterspænding afhænger af pumpens anvendelse, anbefales det generelt at efterspænde bespændinger hver anden måned. Tilspændingsmomenter fremgår af afsnittet **Eftersyn**. Oplysninger om tilspændingsrækkefølge fremgår af afsnittet **Tilspændingsrækkefølge** på side 19.

Gennemskylning og opbevaring

Gennemskyl pumpen for at forhindre, at væsken fryser fast eller tørrer ind i pumpen og dermed beskadiger den. Gennemskyl altid pumpen, og **reducer trykket**, inden pumpen sættes væk – uanset varigheden. Brug et foreneligt opløsningsmiddel.

ADVARSEL

For at nedsætte risikoen for alvorlig personskade skal den anviste **Trykaflastningsprocedure** på side 9 følges, hver gang du får instruks om at reducere trykket.

Hvis du gennemskyller pumpen, skal pumpen køre længe nok til grundigt at rense sig selv og slangerne. Luk luftregulatoren, og fjern sugeslangen fra opløsningsmidlet, og anbring den i den væske, der skal pumpes.

Hvis du lukker pumpen ned, skal sugeslangen fjernes fra væskebeholderen, hvorefter pumpen skal køre, indtil al væske er presset ud af systemet. Luk derefter øjeblikkeligt for lufttilførslen.

Fejlfinding

Reducer trykket, før du kontrollerer eller foretager eftersyn på udstyret.

Kontrollér alle mulige årsager og problemer, før pumpen skilles ad.

ADVARSEL

For at nedsætte risikoen for alvorlig personskade skal den anviste **Trykaflastningsprocedure** på side 9 følges, hver gang du får instruks om at reducere trykket.

Pumper med indbygget luftventilstyring og særskilt magnetventilstyring

PROBLEM	ÅRSAG	AFHJÆLPNING
Pumpen kører ved stall-hastighed eller kan ikke holde trykket ved stall-hastighed.	Utætte kontraventiler (20) eller O-ringe (21).	Reparer kontraventilerne og/eller O-ringene. Se side 15.
	Kontraventilerne (20) er slidte.	Udskift kontraventilerne. Se side 15.
	Der er snavs mellem kontraventilen (20) og sædet.	Rens området omkring kontraventilen/sædet. Se side 15.
Pumpen kører uregelmæssigt.	Sugeslangen er tilstoppet.	Efterse og rens slangen.
	Kontraventilerne (20) hænger eller er slidte.	Udskift kontraventilerne, eller rens og efterse ventilen/sædeområdet. Se side 15.
	En membran (30) er sprængt.	Udskift den sprængte membran. Se side 14.
Der er luftbobler i væsken.	Sugeslangen er løs.	Tilspænd sugeslangen.
	En membran (30) er sprængt.	Udskift den sprængte membran. Se side 14.
	Manifolden (52) er løs, eller O-ringene (21) er ødelagte.	Tilspænd manifoldskruerne (58). Udskift O-ringene (21). Se side 15.
	Væskedækslerne (51) er løse.	Tilspænd skruerne (58) på væskedækslerne. Se side 14.
Der er væske i udstødningsluften.	En membran (30) er sprængt.	Udskift den sprængte membran. Se side 14.
	En membranplade (50) er løs.	Tilspænd membranpladen. Se side 14.
Pumpen sender udstødningsluft ud i nærheden af væskedækslerne.	Væskedækslerne (51) er løse, eller O-ringene (57) er ødelagte.	Tilspænd skruerne (58) på væskedækslerne, eller udskift O-ringene. Se side 14.
Pumpen sender udstødningsluft ud i nærheden af luftventilen.	Luftventildækslets skruer (14) er løse.	Tilspænd skruerne. Se side 13.
	O-ringene til luftventilerne i toppen (5) og/eller siden (6) er ødelagte.	Udskift disse O-ringe. Se den Deltegnning , der er vist på side 18.
Pumpen lækker væske fra kontraventilerne.	O-ringene (21) er utætte, eller skruerne (58) er løse.	Udskift disse O-ringe, og tilspænd skruerne. Se side 15.

Fejlfinding

Pumper kun med indbygget luftventilstyring

PROBLEM	ÅRSAG	AFHJÆLPNING
Pumpen kører ikke, eller kører et enkelt slag og stopper derefter.	Luftventilen sidder fast eller er beskidt. Det tilførte luftryk er ikke tilstrækkeligt.	Skil luftventilen ad, og rens eller reparer den. Se side 13. Brug filtreret luft. Øg det tilførte luftryk. Det maksimale indgangsluftryk må ikke overskrides.

Pumper kun med særskilt magnetventilstyring

PROBLEM	ÅRSAG	AFHJÆLPNING
Pumpen kan ikke spædes, eller spædningen forsvinder.	Pumpens slag hastighed er for lav. Kontraventilerne (20) slutter ikke tæt. Væskemanifolden er ikke monteret med den UDGÅENDE studs opad.	Øg pumpens slag hastighed til 60 slag/minut. Efterse kontraventilerne, og udskift dem, hvis de er slidte eller beskadigede. Se side 15. Monter væskemanifolden, således at den UDGÅENDE studs vender opad.
Der siver luft ud fra pumpen, eller pumpen virker ikke.	Der tilføres luft til studs A og studs B på samme tid. Magnetventiludstødningen er tilstoppet.	Udskift begge membraner (30). Se side 14. Kontrollér installationen. Se side 8. Sørg for, at der ikke er tilstopninger i udstødningen (G på side 8).

Eftersyn

Eftersynssæt

Eftersynssæt kan bestilles særskilt.

Til reparation af luftventilen bestilles delnr. 238853. Delene, der er indeholdt i eftersynssættet til luftventilen, er mærket med en stjerne på den viste **Deltegning** på side 18, f.eks. (3*).

Dele til reparation af væskesektionen findes i den viste **Oversigt over eftersynssæt** på side 16. Delene, der er indeholdt i eftersynssættet til væskesektionen, er mærket med et kors på den viste **Deltegning** på side 18, f.eks. (4†).

Eftersyn af luftventil

Luftventilen efterses på følgende måde. Se Fig. 4.

1. **Reducer trykket**, og tag luftledningen af pumpen.

! ADVARSEL

For at nedsætte risikoen for alvorlig personskade skal den anviste **Trykaflastningsprocedure** på side 9 følges, hver gang du får instruks om at reducere trykket.

2. Fjern de fire skruer (14), der holder ventildækslet (7) på midterhuset (1).
3. Afmonter ventilblokken (4) og ventilslæden (2), og udskift U-ringspakningerne (3). Udskift ventilslæden og ventilblokken. Hvis ventilslæden flyttes, skal den placeres helt til den ene side.

BEMÆRK: Den ventilblok, der er vist på Fig. 4, er til pumper med en luftstyret luftmotor. Hvis pumpen er udstyret med en magnetstyret luftmotor, gælder dette trin ikke. Delene 2, 3, 4, 16 og 17 er ikke påkrævet.

4. Rens eventuelt snavsede dele.
5. Ventildækslet (7) udskiftes ved at åbne det tilstrækkeligt uden at beskadige de firkantede ringpakninger (6) og skubbe dækslet (7) ind på midterdelen.
6. Sæt skruerne (14) i igen, og tilspænd dem med et moment på 4,5 Nm. Se afsnittet **Tilspændingsrækkefølge** på side 19.
7. Slut pumpen til igen.

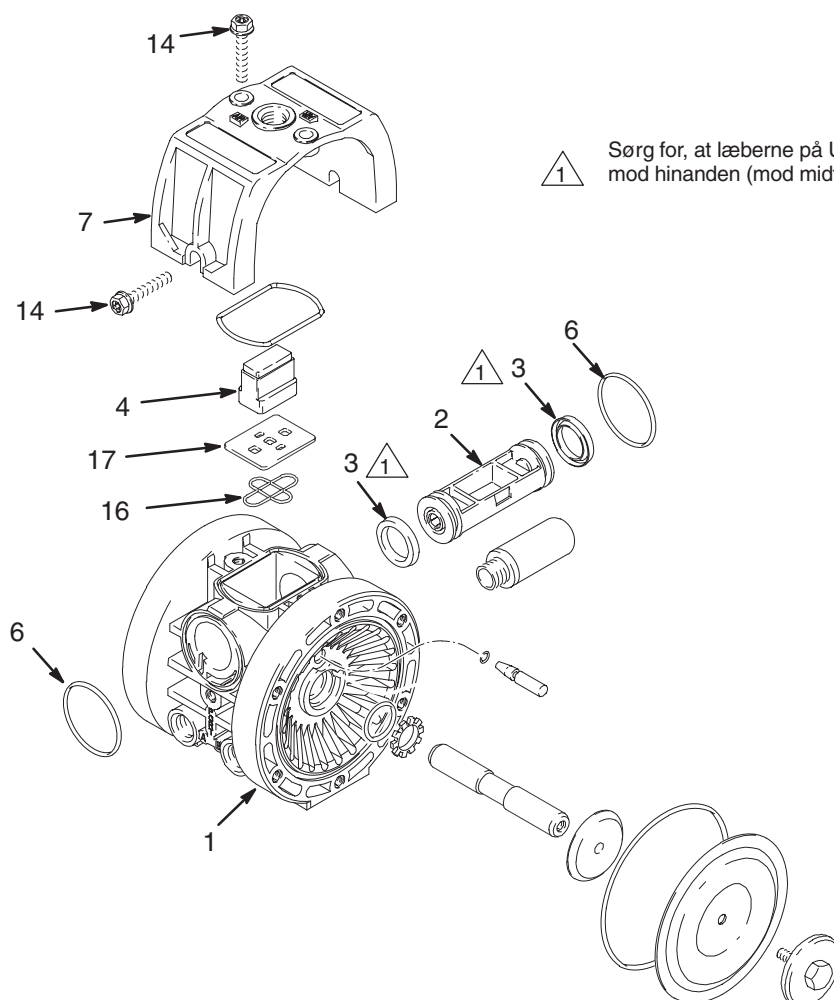


Fig. 4

06177C

Eftersyn

Udskiftning af membraner

Membranerne udskiftes på følgende måde. Se Fig. 5. og Fig. 6.

1. **Reducer trykket**, og tag luftledningen af pumpen.

⚠ ADVARSEL

For at nedsætte risikoen for alvorlig personskade skal den anviste **Trykaflastningsprocedure** på side 9 følges, hver gang du får instruks om at reducere trykket.

2. Fjern de 8 skruer (58), der holder de to væskedæksler (51) fast på manifolden (52), og afmonter væskedæksel-/midterhussamlingen fra manifolden.
3. Fjern de seks skruer (58), der holder de enkelte væskedæksler (51) fast på midterhuset (1), og træk væskedækslerne af midterhuset.
4. Fjern membranakselskruerne (50) fra akslen (10), og afmonter membraner (30) og membranpladerne (11) på luftsiden.
5. Fjern membranstifterne (8), fjern og udskift O-ringene (9), og sæt membranstifterne i midterhuset (1) igen.
6. Monter membranakslen (10) igen.
7. Mortér de nye membraner (30) med den konkave side vendende mod midterhuset (1).
8. Skru membranpladerne (50) på akslen (10), og tilspænd dem med et moment på 4,5 Nm.
9. Sæt væskedækslerne (51) på midterhuset (1) igen. Sæt skruerne (58) i, og tilspænd dem med et moment på 4,5 Nm. Se afsnittet **Tilspændingsrækkefølge** på side 19.
10. Sæt manifolddæksel-/midterhussamlingen på manifolden (52) igen. Isæt skruerne (58), der holder manifolddæksel-/midterhussamlingen fast på manifolden, og tilspænd dem med et moment på 4,5 Nm. Se afsnittet **Tilspændingsrækkefølge** på side 19.
11. Slut pumpen til igen.

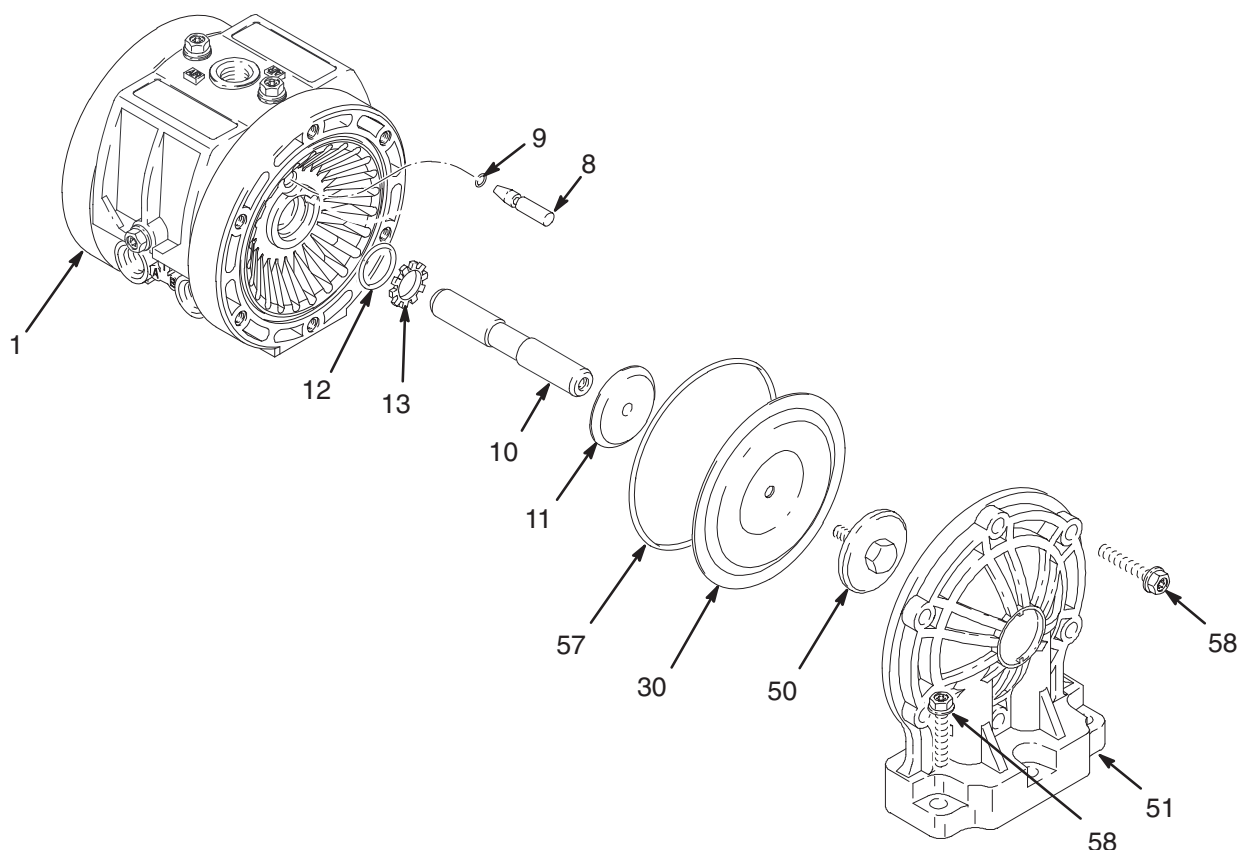


Fig. 5

06180C

Eftersyn

Udskiftning af kontraventiler

Udskift de enkelte kontraventilsæt på følgende måde.
Se Fig. 6.

1. **Reducer trykket**, og tag luftledningen af pumpen.

⚠ ADVARSEL

For at nedsætte risikoen for alvorlig personskade skal den anviste **Trykaflastningsprocedure** på side 9 følges, hver gang du får instruks om at reducere trykket.

2. Fjern de 8 skruer (58), der holder væskedæksel-/midterhussamlingen fast på manifolden (52), og løft manifolddæksel-/midterhussamlingen af manifolden (52).
3. Afmonter og udskift kontraventilerne (20). **Sørg for at vende hver enkelt kontraventil præcis som den, der udskiftes.** Sørg for, at kontraventilen/sædeområdet er rent.
4. Fjern og udskift O-ringene (21). Når O-ringene (21) har været sammentrykket, kan de ikke genbruges. Sørg for, at kontraventilen/sædeområdet er rent.
5. Sæt manifolddæksel-/midterhussamlingen på manifolden (52) igen. Isæt skrue (58), der holder manifolddæksel-/midterhussamlingen fast på manifolden, og tilspænd dem med et moment på 4,5 Nm. Se afsnittet **Tilspændingsrækkefølge** på side 19.
6. Slut pumpen til igen.

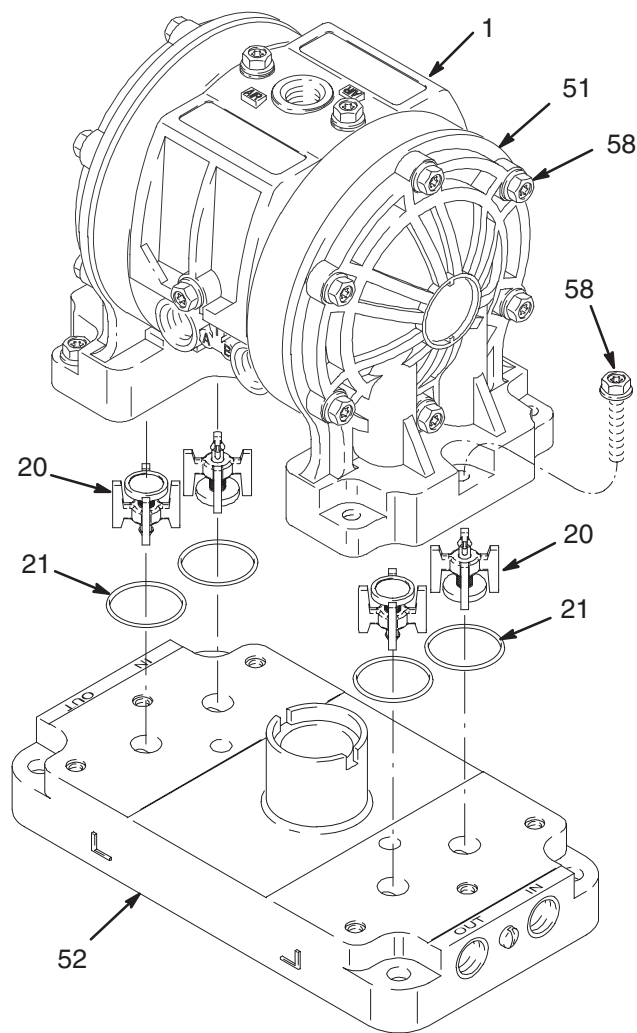


Fig. 6

06178A

Oversigt over dele

Husky 205 polypropylen-, Acetal*- og Kynar®-pumper

Pumpens modelnummer er anført på pumpens serieplade. For at fastslå dit modelnummer ud fra følgende oversigt vælges de seks cifre, der beskriver din pumpe, startende fra venstre mod højre. Det første ciffer er altid **D**, hvilket betegner Husky-membranpumper. De resterende fem cifre angiver konstruktionsmaterialet. En pumpe med Husky 205 polypropylen-luftmotor, polypropylen-væskesektion, polypropylen-kontraventiler og PTFE-membraner er f.eks. model **D 1 2 0 9 1**. Ved bestilling af reservedele anvendes de **Dellister**, der fremgår af side 17 og 18. *Cifrene i oversigten svarer ikke til referencenumrene i teksten, på deltegningerne eller dellisterne.*

Membran-pumpe	Luftmotor	Væskesektion	Sæder og styr	Kontraventiler	Membraner
D (for alle pumper)	1 (Husky 205; polypropylen, standard) 2 (Husky 205; polypropylen, til magnetventilstyring)	1 (acetal)* 2 (polypropylen) 3 (ikke anvendt) 4 (ikke anvendt) 5 (PVDF)	0 (ingen sæder/styr)	2 (acetal) A (PVDF) 9 (polypropylen)	1 (PTFE) 6 (Santoprene®)

*



II 2 G-certificeret

Oversigt over eftersynssæt

Luftventil- og væskesektionseftersynssæt til Husky 205-pumper

For at fastslå modelnummeret på eftersynssættet ud fra følgende oversigt vælges de seks cifre, der beskriver din pumpe, startende fra venstre mod højre. Det første ciffer er altid **D**, hvilket betegner Husky-membranpumper. Det andet ciffer er altid 0 (nul), og det tredje ciffer er altid 1 (et). De resterende fem cifre angiver konstruktionsmaterialet. Hvis din pumpe f.eks. har polypropylen-kontraventiler og PTFE-membraner, bestilles reparationsset **D 0 1 0 9 1**. Hvis du kun har brug for bestemte dele (f.eks. membraner), anvendes 0 (nul) for kuglerne, således at der bestilles reparationsset **D 0 1 0 0 1**. Ved bestilling af reservedele anvendes de **dellister**, der er anført på side 17 og 18. *Cifrene i oversigten svarer ikke til referencenumrene i teksten, på deltegningerne eller dellisterne.*

Membran-pumpe	Luftmotor	O-ringe	Sæder	Kontraventiler	Membraner
D (for alle pumper)	0 (for alle pumper)	1 (for alle pumper)	0 (for alle pumper)	0 (nul) A (PVDF) 2 (acetal) 9 (polypropylen)	0 (nul) 1 (PTFE) 6 (Santoprene®)

Dele

Liste over luftmotordele (Oversigtskolonne 2)

Tal	Ref. nr.	Delnr.	Beskrivelse	An-tal
1	1	276572	HUS, midter-	1
	2	191157	SLÆEDE; ventil-	1
	3	113869	PAKNING, U-rings-,	2
	4	194533	VENTILBLOK (til pumpe med luftstyret luftmotor)	1
	5	191160	PAKNING, støbt	1
	6	115056	O-RING, pakning	2
	8	191021	STIFT, aktuator-	2
	9	113565	O-RING, pakning	2
	10	193778	AKSEL, membran-	1
	11	193775	PLADE, membran-, luftside	2
	12	114710	O-RING, membranaksel	2
	13	114711	RING, holde-	2
	14	113341	SKRUE, torx	4
	15	114174	LYDDÆMPER, poreplast	1
	16	194386	PAKNING, ventilplade-	1
	17	194384	PLADE, ventil-	1
	2	f1	193772	HUS, midter-
10		193778	AKSEL, membran-	1
11		193775	PLADE, membran-, luftside	1
12		114710	O-RING, membranaksel	2
13		114711	RING, holde-	2
14		113341	SKRUE, torx	4
15		114174	LYDDÆMPER, poreplast	1

Liste over væskesektionsdele (Oversigtskolonne 3)

Tal	Ref. nr.	Delnr.	Beskrivelse	An-tal
1	7	191140	DÆKSEL, ventil-	1
	49	290229	LABEL, warning	1
	50	191553	PLADE, membran-; acetal	2
	51	276474	DÆKSEL, væske-; acetal	2

	52	276471	MANIFOLD; acetal	1
	53	113576	BLÆNDPROP, studs; acetal	2
	54	100264	SKRUE, stel-	2
	55	100179	MØTRIK, sekskanthoved, stel-	2
	57	113570	O-RING, pakning	2
	58	113341	SKRUE, torx	20
	59	115055	O-RING, udstødning	1
	60	194986	BESLAG, monterings-	1
2	61	111630	SKRUE, maskin-, panhoved	4
	7	191140	DÆKSEL, ventil-	1
	49	290229	LABEL, warning	1
	50	191141	PLADE, membran-; polypropylen	2
	51	276473	DÆKSEL, væske-; polypropylen	2
	52	276470	MANIFOLD, polypropylen	1
	53	113577	BLÆNDPROP, studs; polypropylen	2
	57	113570	O-RING, pakning	2
	58	113341	SKRUE, torx	20
	59	115055	O-RING, udstødning	1
	60	194986	BESLAG, monterings-	1
5	61	111630	SKRUE, maskin-, panhoved	4
	7	191140	DÆKSEL, ventil-	1
	49	290229	LABEL, warning	1
	50	191554	PLADE, membran-; Kynar®	2
	51	276475	DÆKSEL, væske-; Kynar®	2
	52	276472	MANIFOLD; Kynar®	1
	53	113447	PROP, studs; Kynar®	2
	57	113570	O-RING, pakning	2
	58	113341	SKRUE, torx	20
	59	115055	O-RING, udstødning	1
	60	194986	BESLAG, monterings-	1
61	111630	SKRUE, maskin-, panhoved	4	

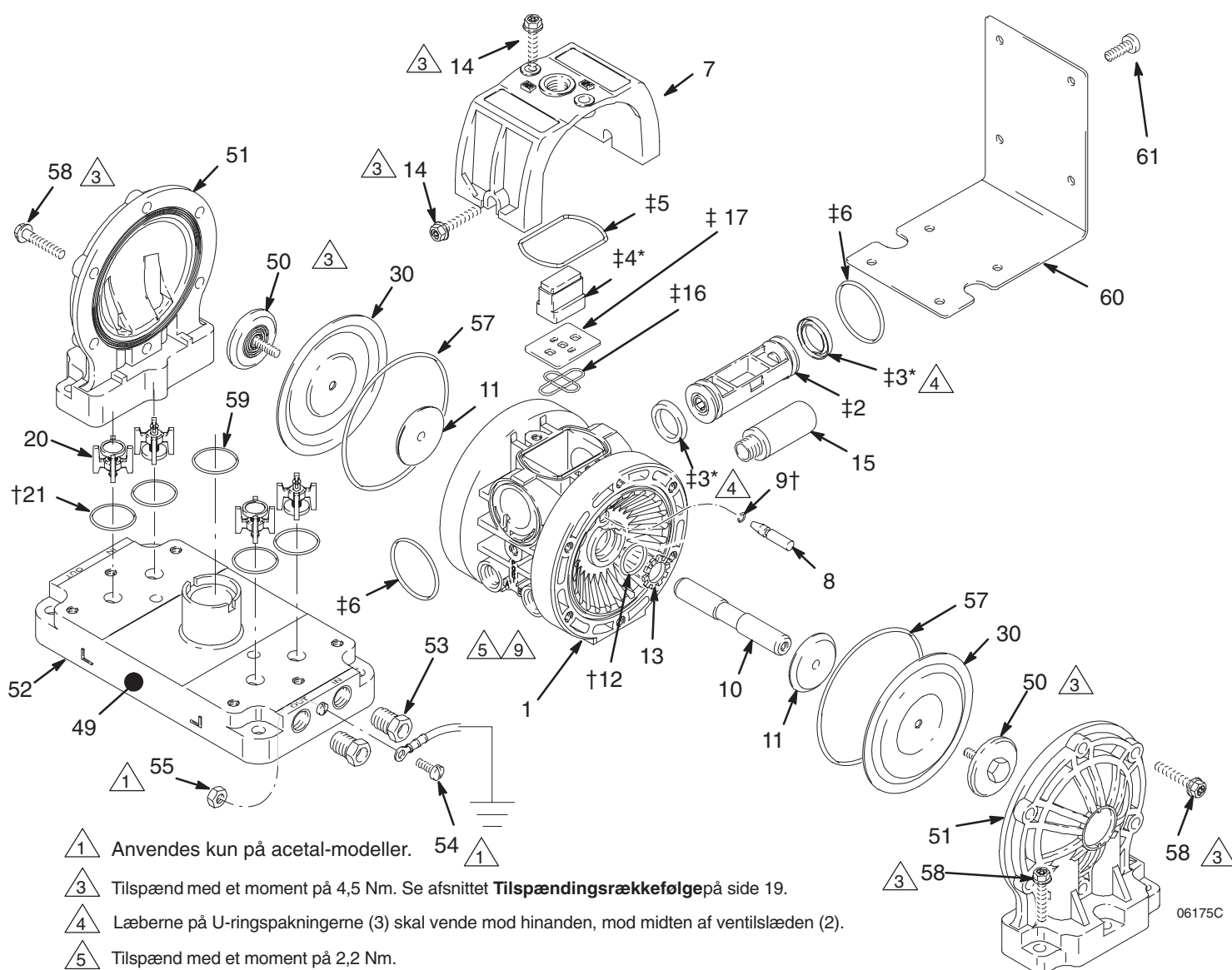
Deltegning

Kontraventil (Oversigtskolonne 5)

Tal	Ref. nr.	Delnr.	Beskrivelse	An-tal
2	20	241134	VENTIL, kontra-; acetal	4
	21	113566	O-RING, pakning	4
9	20	240896	VENTIL, kontra-; polypropylen	4
	21	113566	O-RING, pakning	4
A	20	240897	VENTIL, kontra-; Kynar®	4
	21	113566	O-RING, pakning	4

Membran (Oversigtskolonne 6)

Tal	Ref. nr.	Delnr.	Beskrivelse	An-tal
1	30	191402	MEMBRAN; PTFE (til alle Husky 205-pumper)	2
6	30	196385	MEMBRAN; Santoprene®	2



1 Anvendes kun på acetal-modeller.

3 Tilspænd med et moment på 4,5 Nm. Se afsnittet **Tilspændingsrækkefølge** på side 19.

4 Lærerne på U-ringspakningerne (3) skal vende mod hinanden, mod midten af ventilslæden (2).

5 Tilspænd med et moment på 2,2 Nm.

9 Ikke samlet. Disse medfølgende propper anvendes til at aflænde de to studse på manifolden, der ikke anvendes.

* Disse dele er indeholdt i eftersynssættet 238853 til luftventiler, som kan købes særskilt.

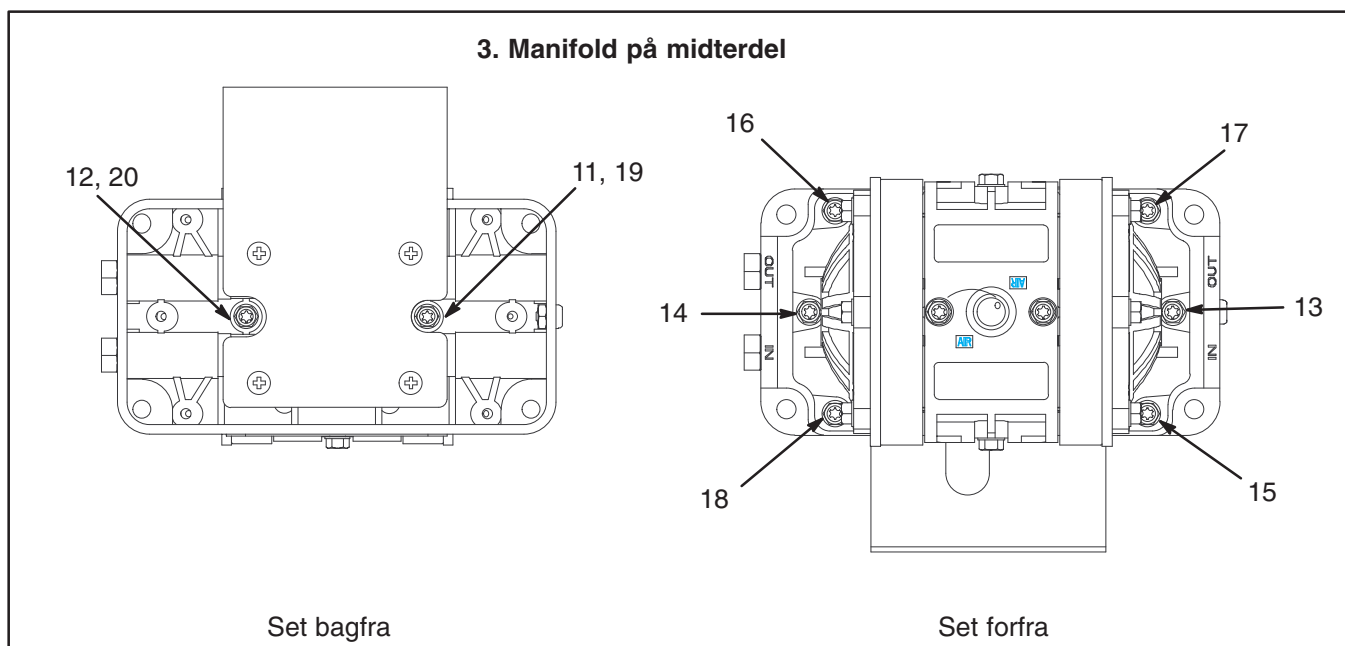
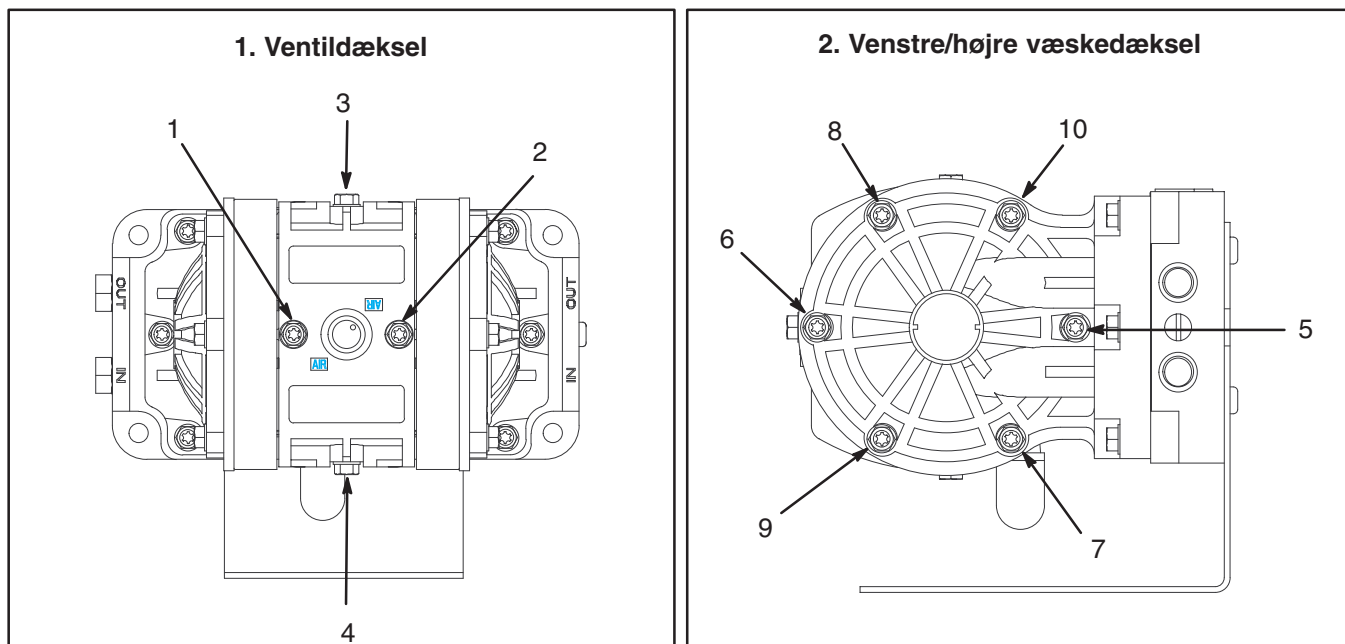
† Disse dele er indeholdt i eftersynssættet D010XX til væskesektionen, som kan købes særskilt.

‡ Disse dele findes kun i pumper med indbygget luftventil.

f Denne del anvendes i delnr. 240899, som har monteret akselpakningerne (12).

Tilspændingsrækkefølge

For at sikre korrekt installation skal den anførte tilspændingsrækkefølge altid følges ved tilspænding af skruer.



Tekniske data

Maksimalt arbejdstryk (væske)	0,7 MPa (7 bar)
Største/mindste lufttryk	0,7 MPa (7 bar)/ 0,14 MPa (1,4 bar)
Maksimal væskegennemstrømning . . .	18,9 liter/minut
Maksimal pumpehastighed	320(tør) slag/minut 250 (våd) slag/minut
Volumen pr. slag*	23 cc
Volumen pr. dobbeltslag*	46 cc
Maksimalt sugeløft (tør)	2,5 til 3 meter
Maksimal størrelse for pumpebare tørstofpartikler	1,5 mm
Maksimal driftstemperatur	82°C
Maksimalt luftforbrug	0,252 m ³ /min
Luftindtagsstørrelse**	1/4" npt-gevind (hun)/ 1/4 bsp-gevind (hun)
Væskeindgangsstørrelse**	1/4 npt-gevind (hun)/ 1/4 bsp-gevind (hun)
Væskeafgangsstørrelse**	1/4 npt-gevind (hun)/ 1/4 bsp-gevind (hun)
Luftudstødningsstudsstørrelse**	1/4" npt-gevind (hun)/ 1/4 bsp-gevind (hun)

Vægt	
Polypropylen-pumpe	0,9 kg
Acetal-pumpe	1,1 kg
Kynar®-pumpe	1,3 kg
Våddele (huse, membraner, kontraventiler)	
Polypropylen-pumpe:	
Glasfyldt polypropylen, PTFE, polypropylen	
Acetal-pumpe:	
Acetal med SST-fibre, PTFE, acetal	
Kynar®-pumpe:	
Kynar®, PTFE, Kynar®	
Lydeffektniveau (tryk) målt efter ANSI STD S12.1	
ved 0,7 MPa (7 bar)	75,5 dBa
ved 0,49 MPa (4,9 bar)	72,0 dBa
ved 0,28 MPa (2,8 bar)	68,2 dBa
Lydeffektniveau (intensitet) målt efter ANSI STD S12.1	
ved 0,7 MPa (7 bar)	84,5 dBa
ved 0,49 MPa (4,9 bar)	81,1 dBa
ved 0,28 MPa (2,8 bar)	76,6 dBa

* Mængde pr. arbejdstakt kan variere alt efter sugeforhold, afgangstryk, lufttryk og væsketype.

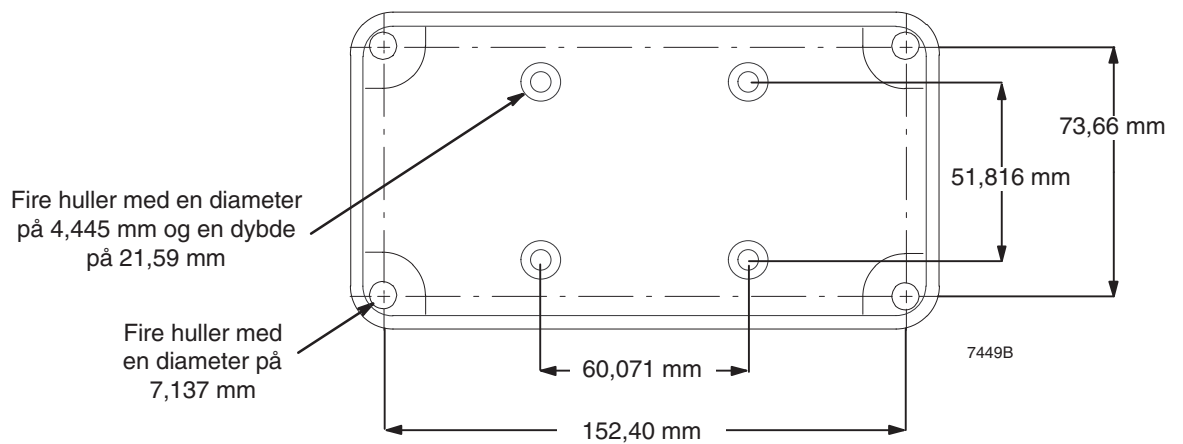
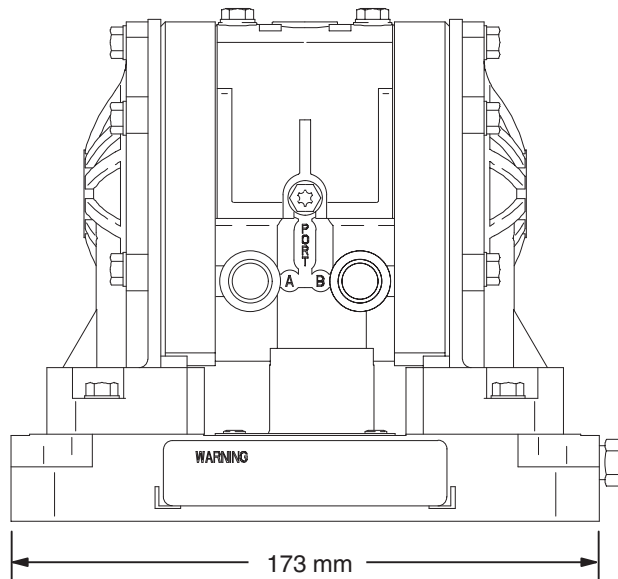
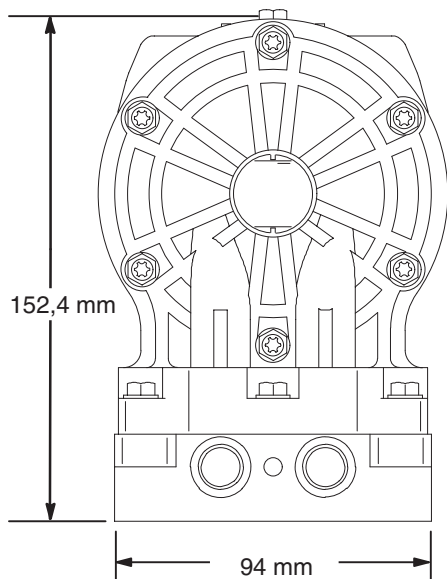
** Hybridgevind giver mulighed for at anvende fittings med enten 1/4" npt-gevind eller 1/4" bsp-gevind.

Kynar® er et registreret varemærke tilhørende Atochem North America, Incorporated.

Schrader Bellows® er et registreret varemærke tilhørende Schrader Bellows.

Santoprene® er et registreret varemærke tilhørende Monsanto Company.

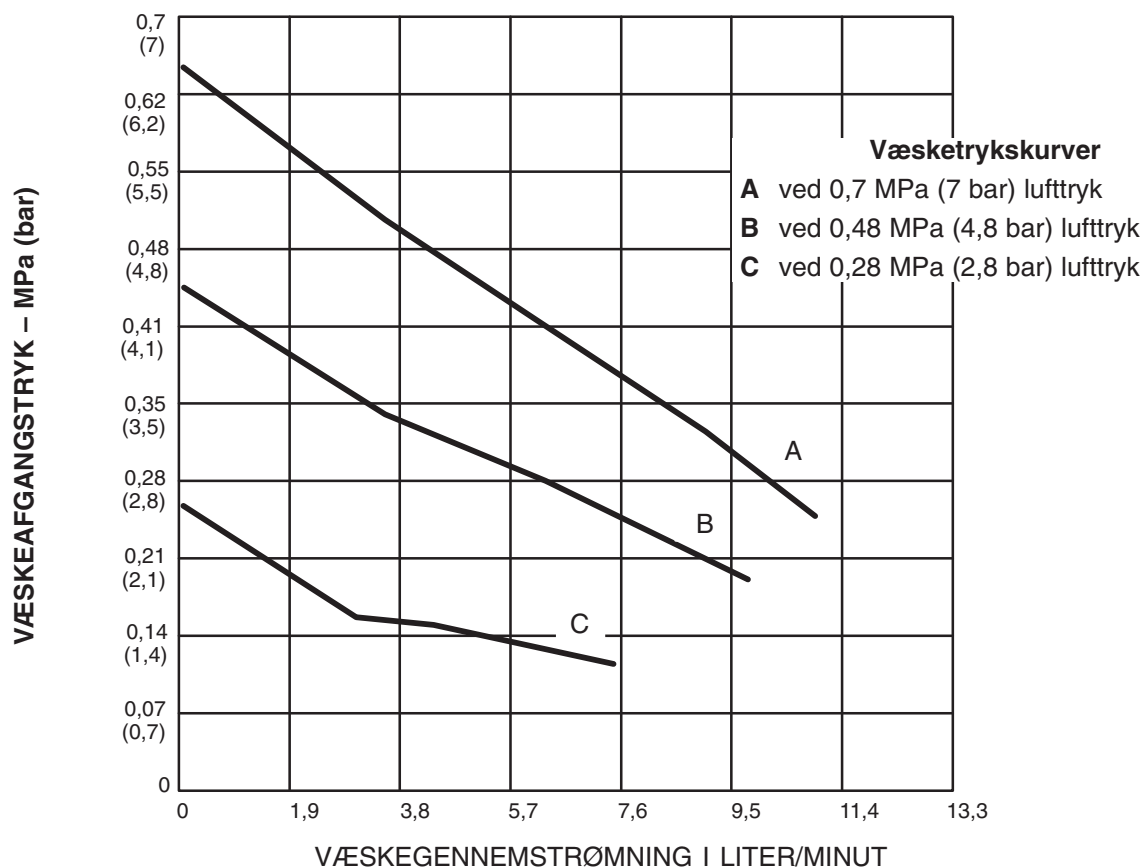
Dimensioner og placering af monteringshuller



Ydelsesdiagrammer

Væskeafgangstryk for Husky 205

Testforhold: Pumpe afprøvet med indtag nedsænket i vand.



For at finde frem til væskeafgangstrykket

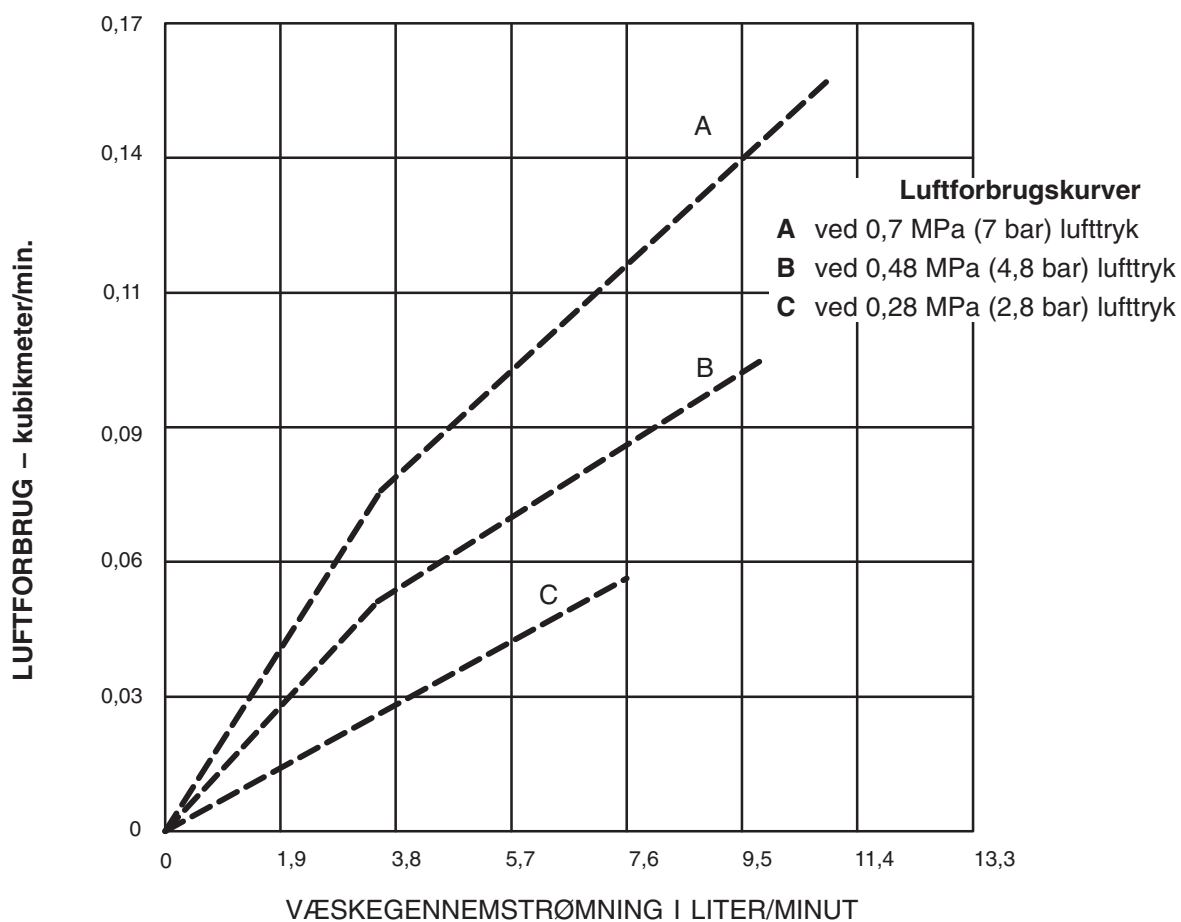
(MPa/bar) ved en specifik væskegennemstrømning (liter/minut) og arbejdslufttryk (MPa/bar):

1. Find den ønskede gennemstrømningshastighed langs bunden af skemaet.
2. Følg den lodrette linie op til det punkt, hvor den skærer kurven for det valgte væskeafgangstryk.
3. Lad fingeren glide vandret mod skalaen til venstre, og aflæs væskeafgangstrykket.

Ydelsesdiagrammer

Luftforbrug for Husky 205

Testforhold: Pumpe afprøvet med indtag nedsænket i vand.



For at bestemme pumpens luftforbrug (m^3/min) ved en bestemt væskegennemstrømningshastighed (liter/minut) og lufttryk (MPa/bar):

1. Find den ønskede gennemstrømningshastighed langs bunden af skemaet.
2. Følg den lodrette linie op til det punkt, hvor den skærer kurven for det valgte luftforbrug.
3. Lad fingeren glide mod skalaen til venstre, og aflæs luftforbruget.

Gracos garantier

Gracos standardgaranti for Husky-pumper

Graco garanterer, at alt udstyr, som er fremstillet af Graco, og som bærer Gracos navn, er fri for materiale- eller fabrikationsfejl på den dato, hvor det sælges til den oprindelige køber med anvendelse for øje. Med undtagelse af eventuelle særlige, udvidede eller begrænsede garantier, der er udstedt af Graco, påtager Graco sig i en periode på fem år fra købsdatoen at reparere eller udskifte enhver del af udstyret, som Graco finder at være fejlbehæftet. Denne garanti gælder kun, når udstyret installeres, betjenes og vedligeholdes i henhold til de af Graco anbefalede skriftlige anvisninger.

Denne garanti dækker ikke – og Graco påtager sig intet ansvar for – almindelig slitage eller eventuelle funktionsfejl, beskadigelser eller slitage, der skyldes ukorrekt installation, anvendelse til forkerte formål, slid, korrosion, utilstrækkelig eller forkert vedligeholdelse, forsømmelighed, uheld, ikke-autoriserede tekniske indgreb eller udskiftning af dele med komponentdele, der ikke er fremstillet af Graco. Graco påtager sig endvidere intet ansvar for funktionsfejl, beskadigelse eller slitage, der måtte skyldes, at det af Graco leverede udstyr ikke er foreneligt med konstruktioner, tilbehør, udstyr eller materialer, der ikke er leveret af Graco, eller som måtte skyldes ukorrekt konstruktion, fremstilling, installation, betjening eller vedligeholdelse af systemer, tilbehør, udstyr og materialer, der ikke er leveret af Graco.

Denne garanti er betinget af, at det udstyr, der hævdes at være fejlbehæftet, indsendes franko til en autoriseret Graco-forhandler til undersøgelse af den påståede fejl. Hvis den påståede fejl kan accepteres, foretager Graco reparation eller udskiftning af alle defekte dele uden beregning. Udstyret vil derefter blive sendt franko til den oprindelige køber. Såfremt en undersøgelse af udstyret ikke måtte afsløre nogen materiale- eller fabrikationsfejl, vil reparationen blive udført mod et rimeligt gebyr, der kan omfatte udgifter til dele, arbejds løn og forsendelse.

DENNE GARANTI ER DEN ENESTE, OG DEN TRÆDER I STEDET FOR ENHVER ANDEN GARANTI, DET VÆRE SIG UDTRYK- KELIG ELLER STILTIENDE, HERUNDER MEN IKKE BEGRÆNSET TIL GARANTI OM SALGBARHED ELLER GARANTI OM EGNETHED TIL ET BESTEMT FORMÅL.

Gracos eneste forpligtelse og købers eneste afhjælpningsret i tilfælde af garantibrud er som ovenfor beskrevet. Køberen accepterer, at denne ikke har nogen anden afhjælpningsret (herunder, men ikke begrænset til, dermed forbunden eller deraf følgende erstatning for driftstab, tabt arbejdsfortjeneste, personskade eller tingskade eller noget andet deraf afledt eller følgende tab). Ethvert søgsmål for garantibrud skal anlægges inden seks (6) år fra købsdatoen.

Graco giver ingen garantiydelse og frasiger sig enhver garantiydelse for salgbarhed og egnethed til et bestemt formål i forbindelse med tilbehør, udstyr, materialer eller komponenter, der sælges af, men ikke er fremstillet af Graco. Sådanne genstande, der sælges men ikke er fremstillet af Graco (f.eks. elektromotorer, kontakter, slanger osv.), er omfattet af sådanne eventuelle garantier, som ydes af producenterne af disse genstande. Graco vil i rimeligt omfang bistå køberen i forbindelse med krav, der rejses som følge af brud på sådanne garantiforpligtelser.

Graco påtager sig under ingen omstændigheder erstatningsansvar for indirekte, afledte, særlige eller sekundære skader som følge af Gracos levering af udstyr i forbindelse hermed eller som følge af leverance, ydelse eller anvendelse af produkter eller andre varer, der sælges i forbindelse hermed, uanset om sådanne skader skyldes kontraktbrud, garantibrud, forsømmelighed fra Gracos side eller andre forhold.

FOR GRACO-KUNDER I CANADA

Parterne anerkender, at de har krævet, at nærværende dokument samt alle dokumenter, varsler og søgsmål, der er tiltrådt, givet eller indledes som følge heraf eller direkte eller indirekte i forbindelse hermed, udfærdiges på engelsk. Les parties reconnassent avoir convenu que la rédaction du présent document sera en Anglais, ainsi que tous documents, avis et procédures judiciaires exécutés, donnés ou intentés à la suite de ou en rapport, directement ou indirectement, avec les procédures concernées.

Udvidet produktgaranti

Graco garanterer, at alle midtersektioner i luftventiler model Husky 205, 307, 515, 716, 1040, 1590, 2150 og 3275 er fri for materiale- eller fabrikationsfejl i op til 15 år fra den dato, hvor den oprindelige køber installerer disse til brug. Materiale- eller fabrikationsfejl omfatter ikke slid af dele som f.eks. pakninger.

Fem år Graco dækker udgifter til dele og arbejds løn.
6-15 år Graco udskifter kun defekte dele.

Dette dokument – såvel tekst som illustrationer – afspejler de senest tilgængelige produktoplysninger på tidspunktet for offentlig- gørelsen heraf. Graco forbeholder sig ret til at foretage ændringer uden forudgående varsel.

MM 308652

Gracos hovedkontor: Minneapolis
Internationale kontorer: Belgien, Kina, Japan, Korea

**GRACO N.V.; Industrieterrein — Oude Bunders;
Slakweidestraat 31, 3630 Maasmechelen, Belgium
Tel.: 32 89 770 700 – Fax: 32 89 770 777**

TRYKT I BELGIEN 308652 10/1996, revideret 12/2005