

Husky 515

Afgiftesysteem voor vaten van 55 gallon

3A3634D
NL



INSTRUCTIES

Deze bedieningshandleiding bevat belangrijke waarschuwingen en informatie.
ZORGVULDIG LEZEN EN BEWAREN

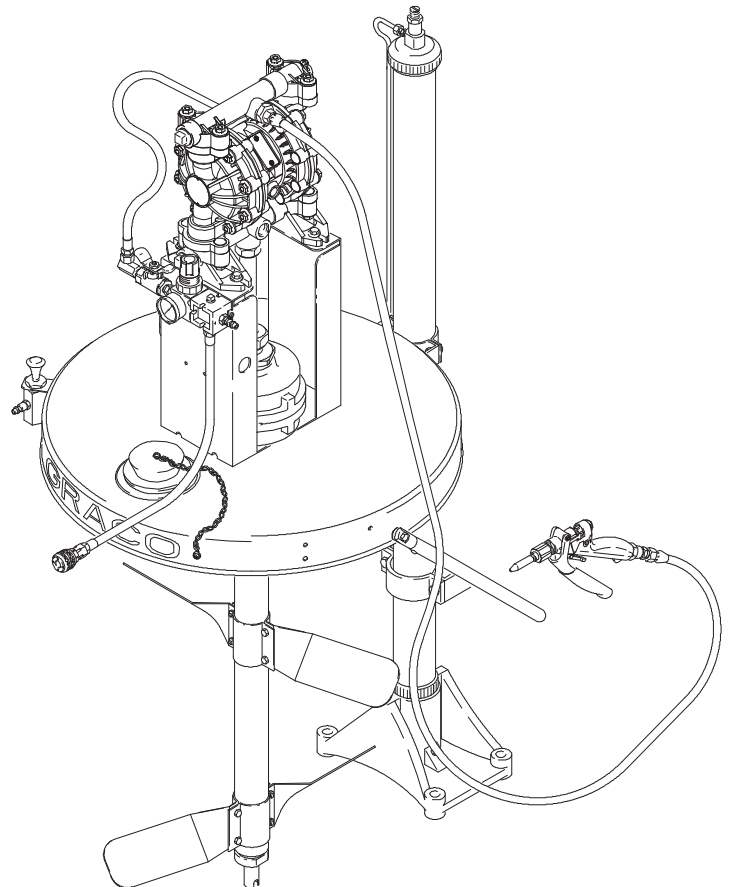
Maximale luchtinlaatdruk: 6,9 bar

Model 231418, serie B en model 26C115, serie A
Afgiftesysteem met pistool

Model 231419, serie B en model 26C116, serie A
Afgiftesysteem

Inhoudsopgave

Waarschuwingen	2
Onderdelentekening	4
Onderdelenlijst	5
Installatie	6
Werking	6
Onderhoud en Technische Gegevens	7
Maattekening	7
Garantie	8
Telefoonnummer van Graco	8



Afgebeeld model is 231418

Symbolen

Waarschuwingssymbool



Dit symbool waarschuwt u voor de kans op zwaar of dodelijk letsel als u de aanwijzingen niet opvolgt.

Voorzichtigheidssymbool



Dit symbool waarschuwt u voor mogelijke beschadiging of vernietiging van apparatuur als u de aanwijzingen niet opvolgt.

WAARSCHUWING



INSTRUCTIES

GEVAAR VAN VERKEERD GEBRUIK VAN DE APPARATUUR

Verkeerd gebruik van de apparatuur kan scheuren of verkeerd functioneren van de apparatuur veroorzaken en tot ernstige verwondingen leiden.

- Deze apparatuur is uitsluitend voor professioneel gebruik.
- Lees alle handleidingen, typeplaatjes en labels voordat u de apparatuur in gebruik neemt.
- Gebruik de apparatuur uitsluitend voor het beoogde doel. Als u twijfelt, bel dan uw Graco-dealer.
- Breng geen veranderingen of wijzigingen in de apparatuur aan.
- Controleer de apparatuur dagelijks. Repareer of vervang versleten of beschadigde onderdelen onmiddellijk.
- Overschrijd nooit de maximale werkdruk van het zwakste onderdeel in uw systeem. Deze apparatuur heeft een maximale luchtinlaatdruk van **7 bar**.
- Gebruik materialen en oplosmiddelen die compatibel zijn met de bevochtigde onderdelen van de apparatuur. Lees het hoofdstuk **Technische gegevens** van alle apparatuurhandleidingen. Lees de waarschuwingen van de fabrikant van de materialen en oplosmiddelen.
- Draag altijd een veiligheidsbril, handschoenen, beschermende kleding en een ademhalingsfilter, zoals aanbevolen door de fabrikant van de gebruikte materialen en oplosmiddelen.
- Houdt u aan alle geldende plaatselijke en nationale voorschriften op het gebied van brand-, elektriciteits- en veiligheidsvoorschriften.
- Houd slangen uit de buurt van plaatsen waar gereden wordt, scherpe randen, bewegende onderdelen en hete oppervlakken. Stel slangen niet bloot aan temperaturen hoger dan 82°C of lager dan -40°C.
- Til apparatuur die onder druk staat niet op.



WAARSCHUWING



BRAND- EN EXPLOSIEGEVAAR

Verkeerde aarding, slechte ventilatie, open vuur of vonken kunnen een gevaarlijke situatie veroorzaken en leiden tot brand of explosies en ernstig letsel.



- Aard alle apparatuur en ook de apparatuur waaraan materiaal wordt afgegeven. Zie **Aarding** op pagina 6.
- Als u ook maar ergens vonken door statische elektriciteit opmerkt of als u een elektrische schok krijgt terwijl u het apparaat gebruikt, **moet u onmiddellijk stoppen met afgeven**. Gebruik het apparaat niet meer totdat de oorzaak is vastgesteld en verholpen.
- Gebruik voor het spoelen van de unit geen kerosine of ander ontvlambaar oplosmiddel of brandbaar gas.
- Zorg voor ventilatie met verse lucht, om te voorkomen dat brandbare dampen blijven hangen afkomstig uit oplosmiddelen of uit het afgegeven materiaal.
- Houd de werklocatie vrij van rommel, waaronder begrepen oplosmiddel, poetslappen en benzine.
- Op de werklocatie is roken verboden.
- Doof alle open vuur en waakvlammen in de werkruimte.



GEVAAR VAN BEWEGENDE ONDERDELEN

Bewegende delen, zoals de ronddraaiende bladen van het roerwerk, kunnen vingers of andere lichaamsdelen afknellen of amputeren, of er kan vloeistof door in de ogen of op de huid spatten.

- Blijf uit de buurt van bewegende delen bij het starten en gebruiken van het roerwerk.
- Schakel altijd het roerwerk eerst uit en koppel de luchttoevoer af, voordat u het roerwerk losmaakt van het vat omdat te controleren of repareren.
- Bedien het roerwerk niet wanneer er een luchtleiding aan de luchtfitting van de lift is bevestigd. Hierdoor kunnen de bladen van het roerwerk gaan draaien terwijl de lift omhoog staat, wat ernstig lichamelijk letsel kan veroorzaken, en de apparatuur kan beschadigd raken doordat de slang om de roerwerkbladen verstrikt raakt.



GEVAAR VAN GIFTIGE MATERIALEN

Gevaarlijke materialen of giftige dampen kunnen ernstige of zelfs dodelijke verwondingen veroorzaken wanneer ze in de ogen of op de huid spatten, of worden ingeslikt of ingeademd. Wanneer u de luchtmotor of pomp spoelt, houd uw gezicht dan weg van de afvoerpoort.

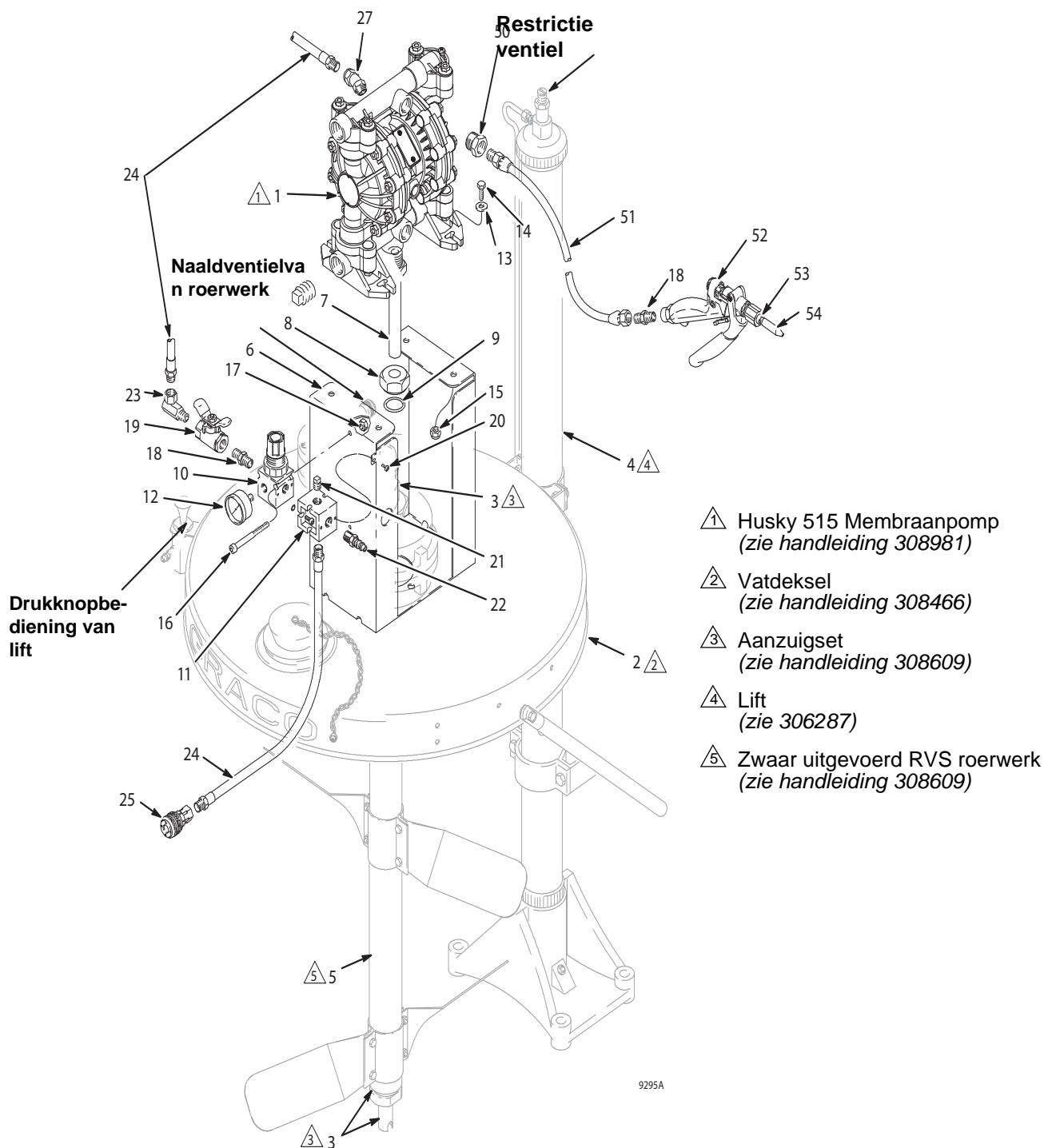
Onderdelentekening

Husky 515 Afgiftesysteem met pistool voor vaten van 55 gallon, model 231418, serie B en model 26C115, serie A

Bevat onderdelen 1 tot en met 54

Husky 515 Afgiftesysteem met pistool voor vaten van 55 gallon, model 231419, serie B en model 26C116, serie A

Bevat onderdelen 1 tot en met 27



Onderdelenlijst

Husky 515 Afgiftesysteem met pistool voor vaten van 55 gallon, model 231418, serie B en model 26C115, serie A

Bevat onderdelen 1 tot en met 54

Husky 515 Afgiftesysteem met pistool voor vaten van 55 gallon, model 231419, serie B en model 26C116, serie A

Bevat onderdelen 1 tot en met 27

Ref. nr.	Onder-deelnr.	Omschrijving	Aantal	Ref. nr.	Onder-deelnr.	Omschrijving	Aantal
1		POMP, Husky 515, acetaal <i>Zie handleiding 308981.</i>	1	14	100022	SCHROEF, kolom	4
	241564	Model 231418, 231419		15	108094	MOER, borg-	4
	26C092	Model 26C115, 26C116		16	111821	SCHROEF, kolom, zeskant	1
2	238283	VATDEKSEL <i>Zie handleiding 308466</i>	1	17	111280	MOER, borg-	1
3	238250	AANZUIGSET <i>Zie handleiding 308609</i>	1	18	156971	NIPPEL, kort	2
4	237746	LIFT <i>Zie handleiding 306287.</i>	1	19	110223	KOGELVENTIEL, geventileerd	1
5	238157	ROERWERK VAT, zwaar uitgevoerd; RVS <i>Zie</i> <i>handleiding 308609.</i>	1	20	108865	SCHROEF, kolom, cilinder	1
6	191565	STEUN, pomp	1	21	100721	PLUG, buis-, zonder kop	1
7	191566	KOPPELSTUK, aanzuigbuis	1	22	169971	FITTING, luchtleiding	1
8	191567	MOER, koppelstuk, wartel	1	23	155541	KOPPELSTUK, wartel; 90?	1
9	113575	O-RING, pakking	1	24	203266	SLANG, gekoppeld	2
10	111804	REGELAAR, lucht	1	25	208536	KOPPELING, luchtleidings-	1
11	111805	BLOK, omleiding	1	27	110733	ELLEBOOG, 45?, 1/4 npt	1
12	108190	METER, luchtdruk	1	50	158212	BUS, buis	1
13	100086	AFDICHTINGSRING	4	51	238740	SLANG, gekoppeld, geleidend	1
				52	237607	SPIJTPISTOOL, zwaar uitgevoerd	1
				53	168683	BUS, mondstuk	1
				54	161505	MONDSTUK, spuitpistool	1

Installatie

Bevestiging van de lift op de vloer

WAARSCHUWING

De lift moet eerst op de vloer vastgemaakt worden, voordat de apparatuur gebruikt mag worden.

1. Plaats de lift zodanig dat er aan de bovenkant minstens 2,75 meter vrije hoogte is.
2. Markeer en boor gaten in de vloer voor de bevestigingsbouten met een dikte van 13 mm. Zie de montage-indeling in de **Maattekening** op pagina 7.
3. Plaats de voetplaat van de lift waterpas, zo nodig met behulp van tussenringen, en bevestig de onderkant stevig vast aan de vloer.

Aarding

Goede aarding is een essentieel punt om het systeem veilig te houden.

Beperk het risico van vonken door statische elektriciteit door het deksel en alle elektrisch geleidende voorwerpen en apparaten in het afgiftegebied **goed** te aarden. Raadpleeg uw lokale elektrische voorschriften voor uitgebreide aardingsvoorschriften voor uw gebied en type apparatuur.

Aard het afgiftesysteem door het uiteinde van de aarddraad aan een echte aardaansluiting aan te sluiten.

Werking

WAARSCHUWING



GEVAAR VAN BEWEGENDE ONDERDELEN

Stop het roerwerk altijd en koppel de luchttoevoer af, voordat u het roerwerk laat stijgen, controleert of repareert. Dit is nodig om het risico van ernstig lichamelijk letsel, zoals snijwonden, amputatie van vingers, of door spatten in de ogen of op de huid te verminderen.

Laat het roerwerk nooit werken terwijl de lift omhoog staat. Zie **GEVAAR VAN BEWEGENDE ONDERDELEN**, op pagina 3.

4. Regel de snelheid van het roerwerk met het naaldventiel en laat de roersnelheid geleidelijk toenemen totdat u (door het kijkgat in het vatdeksel) beweging in het oppervlak van het materiaal ziet, maar laat de snelheid niet zover oplopen dat er een draaikolk ontstaat. Als het materiaal gaat kolken, verlaag dan de roersnelheid om te voorkomen dat er luchtballen in het materiaal komen.

OPMERKING: Handhaaf altijd een gematigde snelheid van het roerwerk, ongeveer 50 omw/min voor de bladen van het roerwerk. Als het roerwerk te snel draait, kunnen er trillingen, schuimvorming van het materiaal en verhoogde slijtage aan de onderdelen ontstaan. Roer het materiaal altijd grondig door voordat het in het afgiftesysteem wordt gedaan en blijf het materiaal roeren terwijl het afgiftesysteem van materiaal wordt voorzien.

Opstarten

Zie **Onderdelentekening** op pagina 4.

1. Spoel het systeem voor eerste gebruik door.

OPMERKING: De pomp is getest met water. Voorkom dat het water het verpompte materiaal besmet door de pomp eerst met een geschikt oplosmiddel grondig te spoelen.

2. Let op dat het naaldventiel op het roerwerk gesloten is, en dat de kogelkraan (19) eveneens gesloten is.
3. Sluit de luchttoevoerleiding aan op de insteekfitting van de luchtleiding (22).

5. Regel de druk en de snelheid van de pomp (1) met behulp van het reduceerventiel (10) en de kogelkraan (19).
6. Zet de lift omhoog of omlaag door de luchtregelklep (een duw-/trekhendel) op de rand van het vatdeksel naar buiten te trekken of naar binnen te duwen. Bij normale bedrijfsomstandigheden duurt het slechts een paar seconden voordat de luchtdruk genoeg is gestegen om de lift omhoog te zetten of genoeg gedaald om de lift omlaag te zetten.

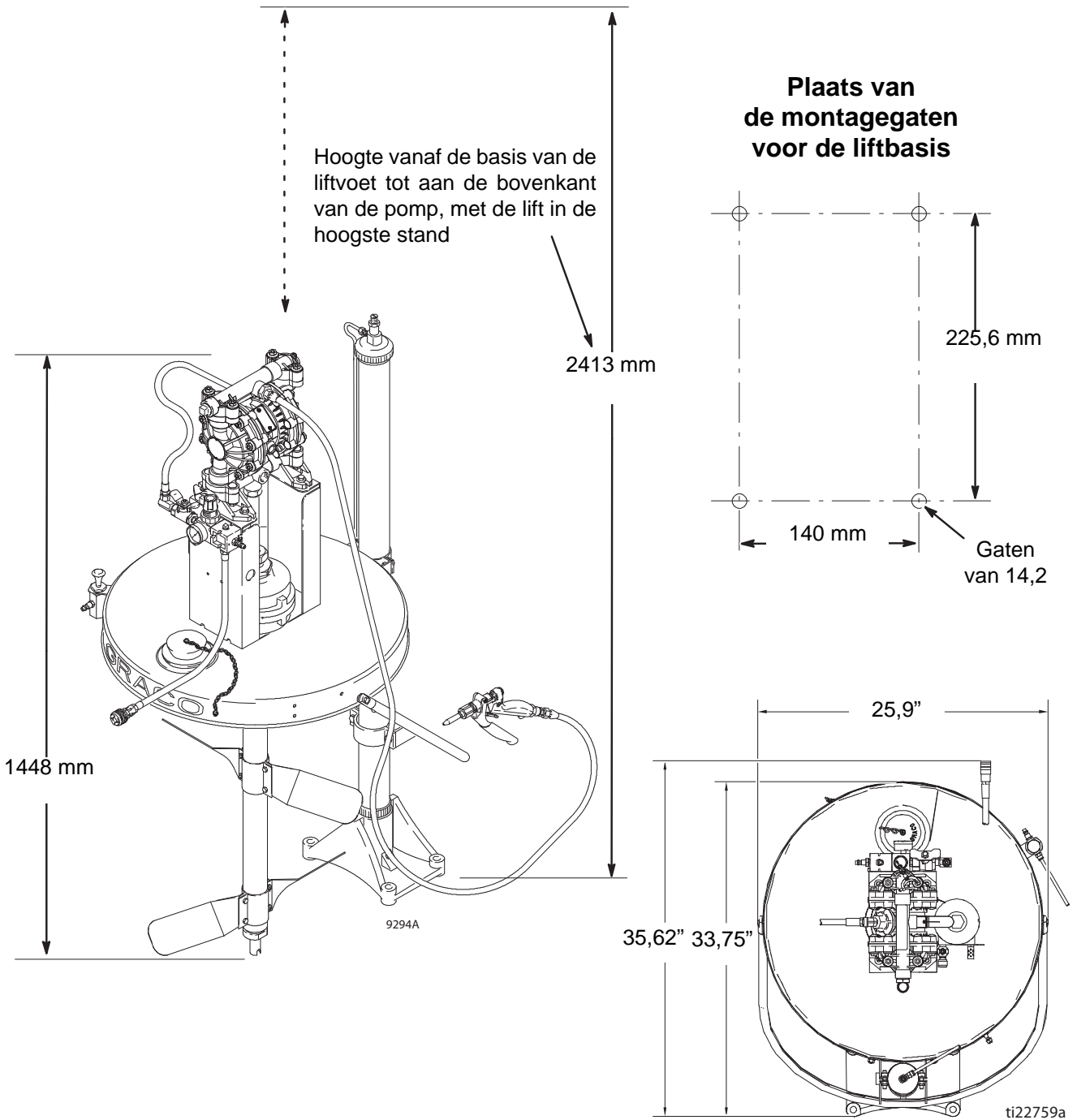
OPMERKING: De bedrijfssnelheid van de lift kan worden verhoogd door de zeskantmoer van het reductieventiel los te draaien en de naald van het ventiel iets naar buiten te draaien. U kunt de bedrijfssnelheid verlagen door de naald van het ventiel naar binnen te draaien. Het reductieventiel bevindt zich boven op de lift, zoals aangegeven in de **Onderdelentekening**.

Onderhoud en Technische Gegevens

Zie de afzonderlijke handleidingen van de componenten voor onderhoudsinstructies en technische gegevens.

Maattekening

OPMERKING: Zie de afzonderlijke handleidingen voor de maten van het roerwerk, de pomp, de lift, de aanzuigset en het vatdeksel.



Graco-garantie en uitsluitingen

GARANTIE

Graco garandeert dat alle door Graco vervaardigde apparatuur en waarop de naam Graco vermeld staat, op de datum van verkoop door een erkende Graco-leverancier voor gebruik door de oorspronkelijke koper, vrij is van materiaal- en fabricagefouten. Het enige verhaal van de koper voor inbreuk op deze garantie zal Graco gedurende een periode van twaalf maanden na verkoopdatum elk onderdeel van de apparatuur dat bewezen gebreken vertoont herstellen of vervangen. Deze garantie is alleen van toepassing op voorwaarde dat de apparatuur conform de schriftelijke aanbevelingen van Graco werd geïnstalleerd, bediend en onderhouden.

Slecht functioneren, beschadiging of slijtage veroorzaakt door onjuiste installatie, verkeerde toepassing, slijtend materiaal, corrosie, onvoldoende of onjuist uitgevoerd onderhoud, nalatigheid, ongeval, eigenmachtige wijzigingen aan de apparatuur, of het vervangen van Graco-onderdelen door onderdelen van andere herkomst, vallen niet onder de garantie en Graco is daarvoor niet aansprakelijk. Graco is ook niet aansprakelijk voor slecht functioneren, beschadiging of slijtage veroorzaakt door de incompatibiliteit van Graco-apparatuur met constructies, toebehoren, apparatuur of materialen die niet door Graco geleverd zijn, en ook niet voor fouten in het ontwerp, bij de fabricage of het onderhoud van constructies, toebehoren, apparatuur of materialen die niet door Graco geleverd zijn.

Deze garantie wordt verleend onder de voorwaarde dat de apparatuur waarvan de koper stelt dat die een defect vertoont gefrankeerd wordt verzonden naar een erkende Graco-leverancier zodat de claim kan worden geverifieerd. Indien het beweerde defect inderdaad wordt vastgesteld, zal Graco de defecte onderdelen kosteloos herstellen of vervangen. De apparatuur zal gefrankeerd worden teruggezonden naar de oorspronkelijke koper. Wanneer er bij de inspectie van de apparatuur geen materiaal- of fabricagefouten worden geconstateerd, dan worden de reparaties uitgevoerd tegen een redelijke vergoeding, waarin de kosten van onderdelen, arbeid en vervoer kunnen zijn begrepen.

UITSLUITINGEN EN BEPERKINGEN

De koper kan uitsluitend onder de voorwaarden van deze garantie verhaal halen en deze voorwaarden zijn in plaats van eventuele andere garanties (nadrukkelijk of impliciet), **inclusief garantie betreffende verkoopbaarheid of garantie van geschiktheid voor een specifiek doel**, en van eventuele niet-contractuele aansprakelijkheid, inclusief productaansprakelijkheid, gebaseerd op nalatigheid of strikte aansprakelijkheid. Elke vorm van aansprakelijkheid voor directe, speciale of gevolgschade of verliezen wordt nadrukkelijk uitgesloten en afgewezen. In geen enkel geval kan de aansprakelijkheid van Graco de hoogte van het aankoopbedrag overschrijden. Elke klacht wegens inbreuk op de garantie moet binnen twee (2) jaar na aankoopdatum kenbaar worden gemaakt.

APPARATUUR DIE NIET VALT ONDER DE GARANTIE DOOR GRACO

Graco geeft geen garantie en wijst elke impliciete **garantie betreffende verkoopbaarheid of geschiktheid voor een specifiek doel** af met betrekking tot toebehoren, apparatuur, materialen of componenten die Graco zijn verkocht, maar niet vervaardigd. Deze items die wel verkocht, maar niet vervaardigd zijn door Graco (zoals elektromotoren, schakelaars, slangen enz.) vallen, waar van toepassing, onder de garantie van de fabrikant. Graco zal aan de koper redelijke ondersteuning verlenen bij het aanspraak maken op die garantie.

Telefoonnummer van Graco

Voor de meest recente informatie over Graco-producten verwijzen we u naar www.graco.com. Ga voor informatie over patenten naar www.graco.com/patents.

VOOR HET PLAATSEN VAN BESTELLINGEN: neem contact op met uw Graco-distributeur of bel het volgende nummer voor een dealer bij u in de buurt:

Telefoon: 6126236921 **of gratis:** 1-800-328-0211 **Fax:** 612-378-3505

Alle geschreven en afgebeelde gegevens in dit document geven de meest recente productinformatie weer zoals bekend op het tijdstip van publicatie. Graco behoudt zich het recht voor te allen tijde wijzigingen aan te brengen zonder bericht vooraf.

Vertaling van de originele instructies. This manual contains Dutch. MM 308666.

Hoofdkantoor Graco: Minneapolis
Kantoren in buitenland: België, China, Japan, Korea

GRACO INC. EN DOCHTERONDERNEMINGEN P.O. BOX 1441 MINNEAPOLIS MN 55440-1441 VS

© COPYRIGHT 1996, GRACO INC. Alle productielocaties van Graco zijn ISO 9001-gecertificeerd.

www.graco.com
Revisie D, oktober 2017