	<p>Diese Betriebsanleitung enthält wichtige Warnhinweise und Informationen <b>ZUM LESEN UNDNACHSCHLAGEN</b> <b>AUFBEWAHREN</b></p>
---	--

Erste Wahl, wenn  
Qualität zählt.™

## Vis-con<sup>2</sup> Heizgerätemodule

### FÜR 3:1 PRESIDENT® PUMPMODULE

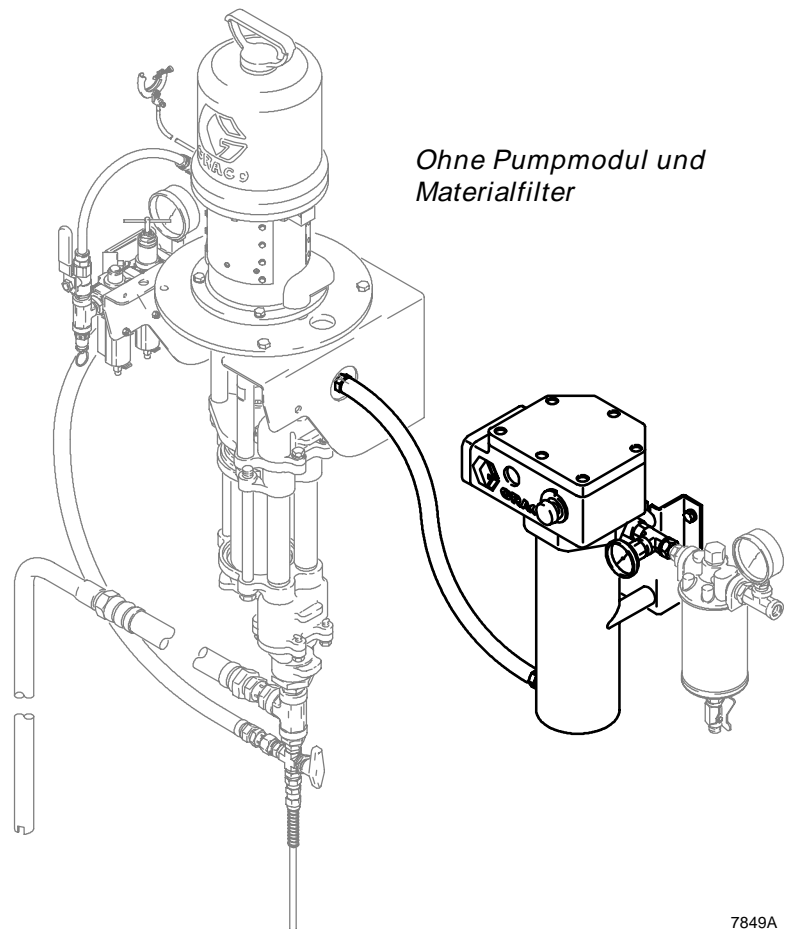
**Teile-Nr. 239-850, Serie A**  
Mit 120V Vis-con<sup>2</sup> Heizgerät

**Teile-Nr. 239-851, Serie A**  
Mit 240V Vis-con<sup>2</sup> Heizgerät

**Teile-Nr. 239-852, Serie A**  
Mit 220/240V Vis-con<sup>2</sup> Heizgerät

*2,1 MPa (21 bar)*  
*zulässiger Betriebsüberdruck*

Inhaltsverzeichnis siehe Seite 2.



7849A

**GRACO GmbH**  
**Moselstrasse 19**  
**D-41464 Neuss**

**Tel.: 02131/79900 - Fax: 02131/799058**

©COPYRIGHT 1995, GRACO INC.

# Inhaltsverzeichnis

Warnungen .....	2
Installation .....	4
Betrieb .....	7
Teile .....	10
Technische Daten .....	11
Montagebohrungen .....	11
Garantie .....	12

# Symbole

## Warnsymbol



Dieses Symbol warnt vor möglichen schweren oder tödlichen Verletzungen bei Nichtbefolgen dieser Anleitung.

## Vorsicht-Symbol



Dieses Symbol warnt vor möglicher Beschädigung oder Zerstörung von Geräten bei Nichtbefolgen dieser Anleitung.

# ! WARNUNG



ANLEITUNG

## GEFAHR DURCH MIßBRÄUHLICHE VERWENDUNG

Mißbräuchliche Verwendung des Gerätes kann zu Beschädigungen oder Funktionsstörungen des Gerätes führen und schwere Verletzungen verursachen.

- Dieses Gerät darf nur von Fachleuten verwendet werden.
- Alle Handbücher, Warnschilder und Etiketten vor Inbetriebnahme des Gerätes lesen.
- Das Gerät nur für den vorgesehenen Zweck verwenden. Bei Fragen dazu den Graco-Händler kontaktieren.
- Gerät nicht verändern oder modifizieren. Nur Original-Ersatzteile und Zubehör von Graco verwenden.
- Das Gerät täglich überprüfen. Verschlossene oder beschädigte Teile müssen sofort ausgewechselt oder repariert werden.
- Niemals den am Gerät oder im Abschnitt **Technische Daten** angegebenen zulässigen Betriebsüberdruck überschreiten. Niemals den zulässigen Betriebsüberdruck jener Systemkomponente mit dem niedrigsten Nennwert überschreiten.
- Nur Materialien und Lösemittel verwenden, die mit den benetzten Teilen dieses Gerätes verträglich sind. Siehe Abschnitt **Technische Daten** in den Betriebsanleitungen aller Geräte. Hinweise und Warnungen der Material- und Lösemittelhersteller lesen.
- Die Schläuche nicht in der Nähe von belebten Bereichen, scharfen Kanten, beweglichen Teilen oder heißen Flächen verlegen. Graco-Schläuche nicht Temperaturen von mehr als 82°C oder weniger als -40°C aussetzen.
- Heizgerät während des Betriebs nicht berühren; sehr heiß!
- Bei Betrieb dieses Gerätes Gehörschutz tragen.
- Druckbeaufschlagte Geräte nicht hochheben.
- Alle zutreffenden örtlichen, landesweiten und bundesstaatlichen Sicherheitsvorschriften bezüglich Brandschutz und Elektrizität beachten.



## GEFAHR DURCH BEWEGLICHE TEILE

Bewegliche Teile wie z.B. der Luftmotorkolben können Finger einklemmen oder abtrennen.

- Beim Start und Betrieb der Pumpe Abstand zu allen beweglichen Teilen halten.
- Vor Wartungsarbeiten am Gerät die unter **Druck entlasten** auf Seite 7 beschriebenen Schritte ausführen, damit das Gerät nicht unversehens startet.

# **WARNUNG**



## **GEFAHR DURCH DRUCKBEAUFSCHLAGTES GERÄT**

Durch Spritzer aus der Pistole, undichten Schläuchen oder gerissenen Teilen kann Material in die Augen oder auf die Haut gelangen und schwere Verletzungen verursachen.

- Pistole niemals gegen eine Person oder einen Körperteil richten.
- Leckagen nicht mit Hand, Körper, Handschuh oder Lappen abdichten oder ablenken.
- Stets die Schritte im Abschnitt **Druckentlastung** auf Seite 7 ausführen, wenn: zum Druckentlasten aufgefordert wird; die Sprüharbeiten eingestellt werden; das Gerät gereinigt, überprüft oder gewartet wird; oder wenn die Sprühdüse installiert oder gereinigt wird.
- Alle Materialverbindungen vor Betrieb des Gerätes anziehen.
- Schläuche, Rohre und Kupplungen täglich überprüfen. Verschlossene, beschädigte oder gelockerte Teile sofort auswechseln. Permanent angekuppelte Schläuche können nicht repariert werden; in diesem Fall ist der gesamte Schlauch auszuwechseln.



## **GEFAHR DURCH BRAND, EXPLOSION UND ELEKTROSCHOCK**

Unsachgemäße Erdung, schlechte Belüftung, offene Flammen oder Funken können zu einer gefährlichen Situation führen und Brand oder Explosion sowie schwere Verletzungen zur Folge haben.

- Das Elektro-Heizgerät darf nur von geschultem Personal installiert, betrieben und gewartet werden, das mit dem Inhalt der Heizgeräte-Betriebsanleitung (im Lieferumfang enthalten) vollständig vertraut ist.
- Das Gerät und den zu spritzenden Gegenstand erden. Siehe **Erdung** auf Seite 6.
- Wenn beim Betrieb des Gerätes statischer Funkenflug oder ein elektrischer Schlag wahrgenommen wird, **sofort mit dem Spritzen aufhören**. Gerät nicht wieder verwenden, bevor der Fehler nicht erkannt und behoben wurde.
- Für Belüftung mit Frischluft sorgen, um den Aufbau von flammbaren Dämpfen von Lösemitteln oder gespritztem Material zu vermeiden.
- Den Spritzbereich frei von Schmutz, einschließlich Lösemitteln, Lappen und Benzin, halten.
- Alle elektrischen Geräte im Spritzbereich vom Netz trennen.
- Alle offenen Flammen oder Dauerflammen im Spritzbereich löschen.
- Im Spritzbereich nicht rauchen.
- Keinen Lichtschalter im Spritzbereich ein- oder ausschalten, wenn das Gerät in Betrieb ist oder solange sich Dämpfe in der Luft befinden.
- Im Spritzbereich keinen Benzinmotor betreiben.



## **GEFAHR DURCH GIFTIGE MATERIALIEN**

Gefährliche Materialien oder giftige Dämpfe können schwere oder tödliche Verletzungen verursachen, wenn sie durch Spritzer in die Augen oder auf die Haut gelangen, oder eingeatmet oder verschluckt werden.

- Sich mit den spezifischen Gefahren des verwendeten Materials vertraut machen.
- Gefährliche Materialien in einem zugelassenen Behälter aufbewahren. Gefährliche Materialien unter Beachtung aller örtlichen, landes- und bundesstaatlichen Bestimmungen entsorgen.
- Stets Schutzbrille, Handschuhe, Schutzkleidung und Atemgerät gemäß den Empfehlungen des Material- und Lösemittelherstellers tragen.

# Installation

## Allgemeine Informationen

**ANMERKUNG:** Positionsnummern und Buchstaben in Klammern im Text verweisen auf die entsprechenden Abbildungen und Teilezeichnungen.

## Bedienungspersonal schulen

Alle Personen, die das System bedienen, müssen im sicheren und effizienten Umgang mit allen Systemteilen sowie in der richtigen Handhabung der Materialien geschult sein. Das Bedienungspersonal muß vor Inbetriebnahme des Gerätes alle Betriebsanleitungen, Aufkleber und Hinweisschilder aufmerksam lesen.

## Aufstellungsort vorbereiten

Die Wand muß stark genug sein, um das Gewicht des Heizgerätes, der Zubehörteile, des Spritzmaterials, der Schläuche und der beim Betrieb auftretenden Belastung zu tragen.

Arbeitsplatz frei von Gegenständen oder Abfällen halten, welche die Bewegungsfreiheit des Bedienungspersonals beeinträchtigen könnten.

## Heizgerätemodul installieren

### ⚠️ WARNUNG



#### GEFAHR DURCH BRAND, EXPLOSION UND ELEKTROSCHOCK

Um die Gefahr eines Elektroschocks oder anderer schwerer Verletzungen während der Installation oder des Betriebes zu verringern, darf das Vis-con<sup>2</sup>-Heizgerät nur von einem geschulten Elektriker unter Beachtung aller gültigen Vorschriften installiert werden.



Bei der Installation in einer feuergefährlichen Umgebung (Gefahrenbereich) sind die entsprechenden gesetzlichen Vorschriften zu beachten.

Informationen bezüglich der erforderlichen Spannungsversorgung für das Heizgerät sind im Abschnitt **Technische Daten** sowie in der mitgelieferten Betriebsanleitung des Vis-con<sup>2</sup>-Heizgerätes enthalten.

Um Brand oder Explosion sowie schwere Verletzungen zu vermeiden, darf das Netzkabel **nicht** dort ein- bzw. ausgesteckt werden, wo sich brennbare Flüssigkeiten oder Dämpfe befinden.

**Keine** brennbaren Materialien oder Abfälle auf das Heizgerät oder in die Nähe des Gerätes legen. Arbeitsbereich sauber halten.

### ⚠️ WARNUNG

#### GEFAHR DURCH TEILERISS



Bei Wärme dehnt sich das Spritzmaterial aus. Wenn das erwärmte Material jedoch keinen Platz zum Ausdehnen hat, kann dies zu Rissen in einzelnen Gerätekomponenten führen. Deshalb das erwärmte Spritzmaterial **stets** zirkulieren lassen (das 3-Weg-Umlaufventil in die Zirkulierposition stellen). **Keine** Material-Absperrvorrichtung zwischen Heizgerät und Pistole einbauen.

Um Umrüsten eines Pumpmoduls in ein beheiztes Gerät das Heizgerätemodul wie folgt installieren.

**HINWEIS:** Siehe Abb. 1 und die Montagebohrungen auf Seite 11.

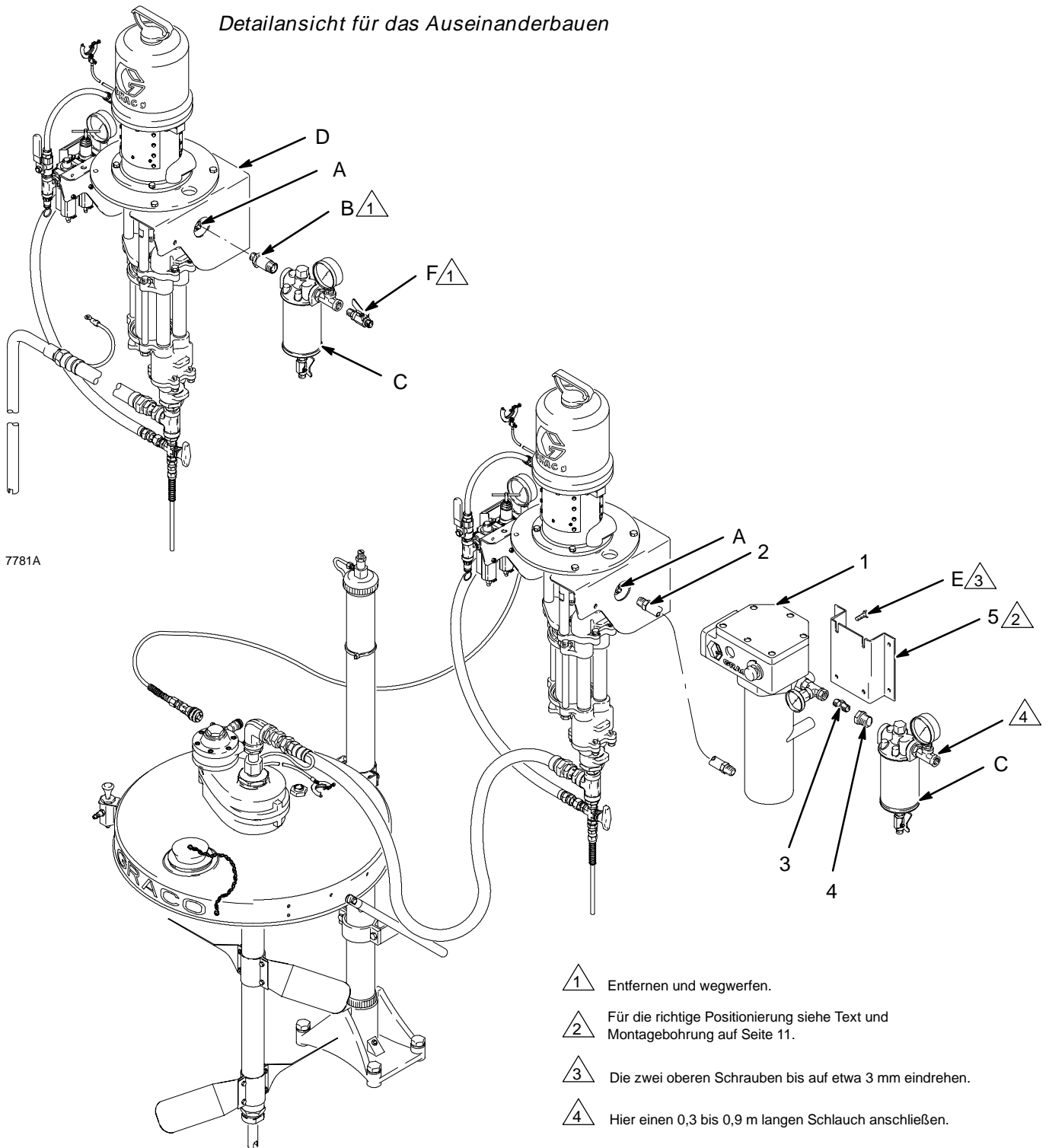
### ⚠️ WARNUNG

Um die Gefahr schwerer Verletzungen zu verringern, stets die Schritte im Abschnitt **Druckentlastung** auf Seite 7 ausführen, wenn zum Druckentlasten aufgefordert wird.

1. Druck entlasten.
2. Das Drehgelenk (A) vom Nippel (B) abschrauben. Den Materialfilter (C) und die daran angeschlossenen Teile entfernen. Den Nippel (B) und den Kugelhahn (F) vom Filter abnehmen und wegwerfen. Siehe Detailansicht für das Auseinanderbauen in Abb. 1.
3. Die Halterung (5) für das Heizgerät rechts von der Pumpenhalterung (D) auf selber Höhe anlegen. Die beiden Schlitze müssen nach oben gerichtet sein. Die Mitte der beiden linken äußeren Bohrungen darf nicht mehr als 228 mm von der rechten Kante der Pumpenhalterung entfernt sein. Siehe Seite 11.
4. Die Heizgeräte-Halterung (5) muß vollkommen horizontal sein. Die Halterung als Vorlage verwenden und die vier äußeren Löcher an der Wand anzeichnen. Siehe **Montagebohrungen** auf Seite 11. Mit den vier äußeren Löchern wird die Halterung an der Wand befestigt, und an den zwei inneren Schlitzen und den zwei inneren Löchern wird das Heizgerät (1) an der Halterung montiert.
5. Vier Löcher in die Wand bohren.
6. Halterung (5) mit 1/2" Schrauben und Scheiben an der Wand anschrauben. Die Schrauben müssen lange genug sein, um Vibrationen der Halterung während des Betriebes zu verhindern.
7. Zwei Schrauben (E, im Lieferumfang des Heizgerätes enthalten) bis auf etwa 3 mm zur Gänze in die zwei oberen Montagesäulen des Heizgerätes schrauben.

# Installation

8. Zu zweit das Heizgerät (1) auf die Halterung (5) heben, so daß die Schraubenköpfe (E) in die Schlitz gesetzt werden. Eine Person hält das Heizgerät, während die andere Person die restlichen zwei Schrauben (im Lieferumfang des Heizgerätes enthalten) durch die Halterung in die unteren Montagesäulen einschraubt. Alle vier Schrauben anziehen.
9. Das freie Ende des Heizgeräte-Zufuhrschlauchs (2) am Drehgelenk (A) am Materialauslaß der Pumpe anschließen. Gut festziehen.
10. Den Materialfilter (C) auf die Buchse (4) am Heizgeräte-Auslaß schrauben.



- 1 Entfernen und wegwerfen.
- 2 Für die richtige Positionierung siehe Text und Montagebohrung auf Seite 11.
- 3 Die zwei oberen Schrauben bis auf etwa 3 mm eindrehen.
- 4 Hier einen 0,3 bis 0,9 m langen Schlauch anschließen.

Abb. 1

# Installation

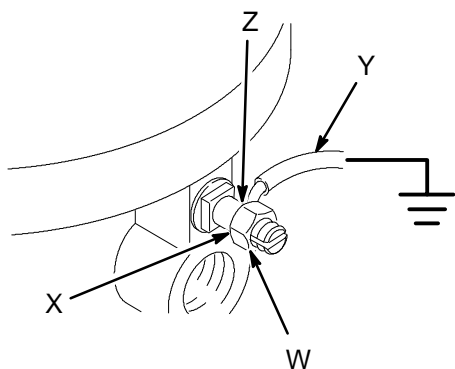
## Materialleitungen anschließen

Einen 0,3–0,9 m langen Schlauch am T-Stück des Materialfilterauslasses anschließen, um das Pumpmodul von der Hauptmaterialleitung isolieren zu können. Das andere Ende des Schlauches an der Hauptmaterialleitung anschließen.

## Erdung



1. *Pumpe*: Erdungskabel und Klammer verwenden. Siehe Abb. 2. Mutter (W) und Scheibe (X) der Erdungsöse lösen. Ein Ende des Erdungskabels (Y) in den Schlitz in der Öse (Z) schieben und Mutter fest anziehen. Die Erdungsklammer mit einem guten Erdungspunkt verbinden.

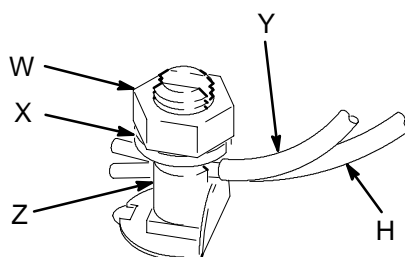


0720

Abb. 2

2. *Viscon<sup>2</sup>-Heizgerät*: siehe im Lieferumfang enthaltene Betriebsanleitung des Heizgerätes.

3. *Luft- und Materialschläuche*: nur elektrisch leitende Schläuche verwenden.
4. *Luftkompressor*: Herstellerempfehlungen beachten
5. *Spritzpistole*: durch Verbindung mit richtig geerdetem Materialschlauch und Pumpe erden
6. *Rührwerk*: Erdungskabel und Klammer (Y) verwenden. Siehe Abb. 3. Mutter (W) und Scheibe (X) der Erdungsöse lösen. Ein Ende des Erdungskabels (Y) in den Schlitz in der Öse (Z) schieben und Mutter fest anziehen. Die Erdungsklammer mit einem guten Erdungspunkt verbinden.



0720

Abb. 3

7. *Saugschlauch*: Erdungsdraht des Schlauches (H) an der Erdungsöse am Rührwerk anschließen. Siehe Abb. 3. Wenn kein Rührwerk verwendet wird, den Draht am Materialzufuhrbehälter befestigen.
8. *Materialbehälter*: gemäß den örtlichen Vorschriften.
9. *Zu spritzendes Objekt*: gemäß den örtlichen Vorschriften.
10. *Alle beim Spülen verwendeten Lösungsmitteleimer* müssen den örtlichen Vorschriften entsprechen. Nur leitfähige Metalleimer verwenden, die auf einer geerdeten Oberfläche stehen. Den Eimer nicht auf eine nichtleitende Oberfläche wie zum Beispiel Papier oder Pappe stellen, da dadurch die Erdung unterbrochen wird.
11. *Zur Aufrechterhaltung des Erdschlusses beim Spülen oder Druckentlasten* stets ein Metallteil der Pistole fest gegen eine Seite eines geerdeten *Metalleimers* drücken, dann die Pistole betätigen.

# Betrieb

## Druck entlasten

### **WARNUNG**

#### **GEFAHR DURCH DRUCKBEAUFSCHLAGTES GERÄT**

Der Druck im System muß händisch abgelassen werden, damit das System nicht unerwartet anläuft oder zu spritzen beginnt. Um die Gefahr von Verletzungen durch unerwartete Spritzer aus der Pistole, durch verspritztes Material oder bewegliche Teile zu verringern, immer die Anleitungen unter **Druckentlastung** befolgen, wenn:

- zum Druckentlasten aufgefordert wird;
- der Spritzbetrieb eingestellt wird;
- ein Teil des Systems überprüft oder gewartet wird;
- oder die Spritzdüse installiert oder gereinigt wird.

### **WARNUNG**



#### **GEFAHR DURCH HEISSE OBERFLÄCHEN**

Heizgerät nicht berühren, solange es in Betrieb ist. Vor dem Spülen oder vor Servicearbeiten Gerät mindestens 10 Minuten lang abkühlen lassen.

### **WARNUNG**



#### **BRAND- UND EXPLOSIONSGEFAHR**

Um Brand oder Explosion sowie schwere Verletzungen zu vermeiden, darf das Netzkabel **nicht** dort ein- bzw. ausgesteckt werden, wo sich brennbare Flüssigkeiten oder Dämpfe befinden.

1. Netzkabel des Heizgerätes (1) abziehen.
2. Material mindestens 10 Minuten lang zirkulieren lassen, um Material und Heizgerät abzukühlen.
3. Den Lufthahn mit Entlastungsbohrung (G, mit rotem Griff, erforderlich in diesem System) schließen. Siehe Abb. 4.
4. Den Spülschlauch (H) in einen Abfallbehälter richten. Das 3-Weg-Umlaufventil (J) in die Spülposition stellen.
5. Die Pistole an der letzten Pistolenstation abziehen, um den Materialdruck zu entlasten. Festen Metall-an-Metall-Kontakt zwischen der Pistole und einem geerdeten Metallbehälter halten. Diesen Vorgang bei allen Pistolenstationen wiederholen.
6. Den Druckentlastungshahn (K) öffnen, um den Materialdruck abzulassen, der sich in der Pumpe oder dem Schlauch angesammelt haben kann.

Wenn die Vermutung besteht, daß der Druck nach Ausführung der obigen Schritte nicht vollständig entlastet wurde, einen Fitting in der Nähe des Pumpenauslasses mit einem Lappen umwickeln und langsam und vorsichtig den Fitting öffnen, um den Druck zu entlasten. Vorsicht: Augen vor Materialspritzern schützen.

## Vorsorge-Wartungsplan

Die Häufigkeit der Wartung wird von den jeweiligen Betriebsbedingungen bestimmt. Erstellen Sie einen Plan zur vorbeugenden Wartung, indem Sie genau aufzeichnen, wann welche Wartungsarbeiten erforderlich werden, und legen Sie danach einen Plan für regelmäßige Überprüfungen des Systems fest.

# Betrieb

## Betrieb des Heizgerätes

Vor Inbetriebnahme des Heizgerätes die im Lieferumfang enthaltene Heizgeräte-Betriebsanleitung (307-805 oder 307-914) lesen.

## Pumpe entlüften

1. Vor dem Spülen der Pumpe das Netzkabel des Heizgerätes ziehen.
2. Materialkugelhahn (L) öffnen.
3. Den Gegendruckregler (M) öffnen. Das 3-Weg-Umlaufventil (J) in die Zirkulierposition stellen.
4. Die Spritzpistole an der letzten Pistolenstation öffnen und geöffnet halten, während die Pumpe gestartet wird.
5. Die Lufthähne mit Entlastungsbohrung (G, N) öffnen.
6. Langsam den Luftfilter/Regler (P) öffnen, bis die Pumpe anläuft. Der Luftfilter/Regler regelt die Geschwindigkeit der Pumpe und den Materialauslaßdruck.
7. Wenn Material aus der Pistole fließt, den Pistolenabzug loslassen. Die Pumpe zirkuliert, solange Luft zugeführt wird und der Gegendruckregler (M) geöffnet ist.
8. Nacheinander die anderen Pistolen im System einzeln öffnen, um die Leitungen zu entlüften.

**HINWEIS:** In einem Zirkuliersystem zirkuliert die Pumpe, solange Luft zugeführt wird und der Gegendruckregler geöffnet ist. In einem Direktzufuhrsystem startet die Pumpe, wenn die Pistole geöffnet wird, und stoppt, wenn die Pistole geschlossen wird.

## ⚠️ WARNUNG

### GEFAHR DURCH TEILERISS



Um die Gefahr zu hoher Druckbeaufschlagung des Systems zu vermeiden, was zu Rissen in den Systemteilen führen und schwere Verletzungen verursachen könnte, *darf der angegebene maximale Lufteingangsdruck im Gerät niemals überschritten werden* (siehe **Technische Daten** auf den Seiten 11).

## ⚠️ VORSICHT

Pumpe niemals trockenlaufen lassen, da sie dadurch zu schnell läuft und sich selbst beschädigen kann. Wenn die Pumpe zu schnell läuft, sofort die Pumpe abschalten und den Materialzufuhrbehälter überprüfen. Wenn der Behälter leer ist und Luft in die Leitungen gepumpt wurde, den Behälter auffüllen und Pumpe und Leitungen wieder mit dem Material füllen oder mit verträglichem Lösemittel spülen und dieses in Pumpe und Leitungen lassen. Die Luft in jedem Fall vollständig aus dem System entfernen.

## Spritzstrahl einstellen

1. Pumpe starten. Netzkabel des Heizgerätes einstecken. Das 3-Weg-Umlaufventil (J) in die Zirkulierposition stellen.
2. Den Regler des Heizgerätes versuchsweise auf 4 oder 5 stellen.
3. Material bei sehr niedrigem Druck mindestens 10 Minuten lang durch die Pumpe zirkulieren lassen. Die Temperatur am Thermometer des Heizgerätes überprüfen.
4. Materialdruck und Temperatur auf die niedrigsten Werte einstellen, die zur Erzielung der gewünschten Ergebnisse benötigt werden. Mit dem Pumpenluftregler (P) und dem Gegendruckregler (M) die Pumpengeschwindigkeit und den Materialdruck einstellen, bis der Sprühstrahl vollständig zerstäubt wird. In den mitgelieferten Betriebsanleitungen für das Gegendruckventil und das Heizgerät werden die Einstellverfahren beschrieben. Höhere Werte für Druck und Temperatur führen nicht unbedingt zu einer Verbesserung des Spritzbildes, verursachen aber einen vorzeitigen Verschleiß der Komponenten.
5. Zum Einstellen des Spritzbildes alle in der Pistolen-Betriebsanleitung enthaltenen Anweisungen ausführen.

## ⚠️ WARNUNG

### GEFAHR DURCH TEILERISS

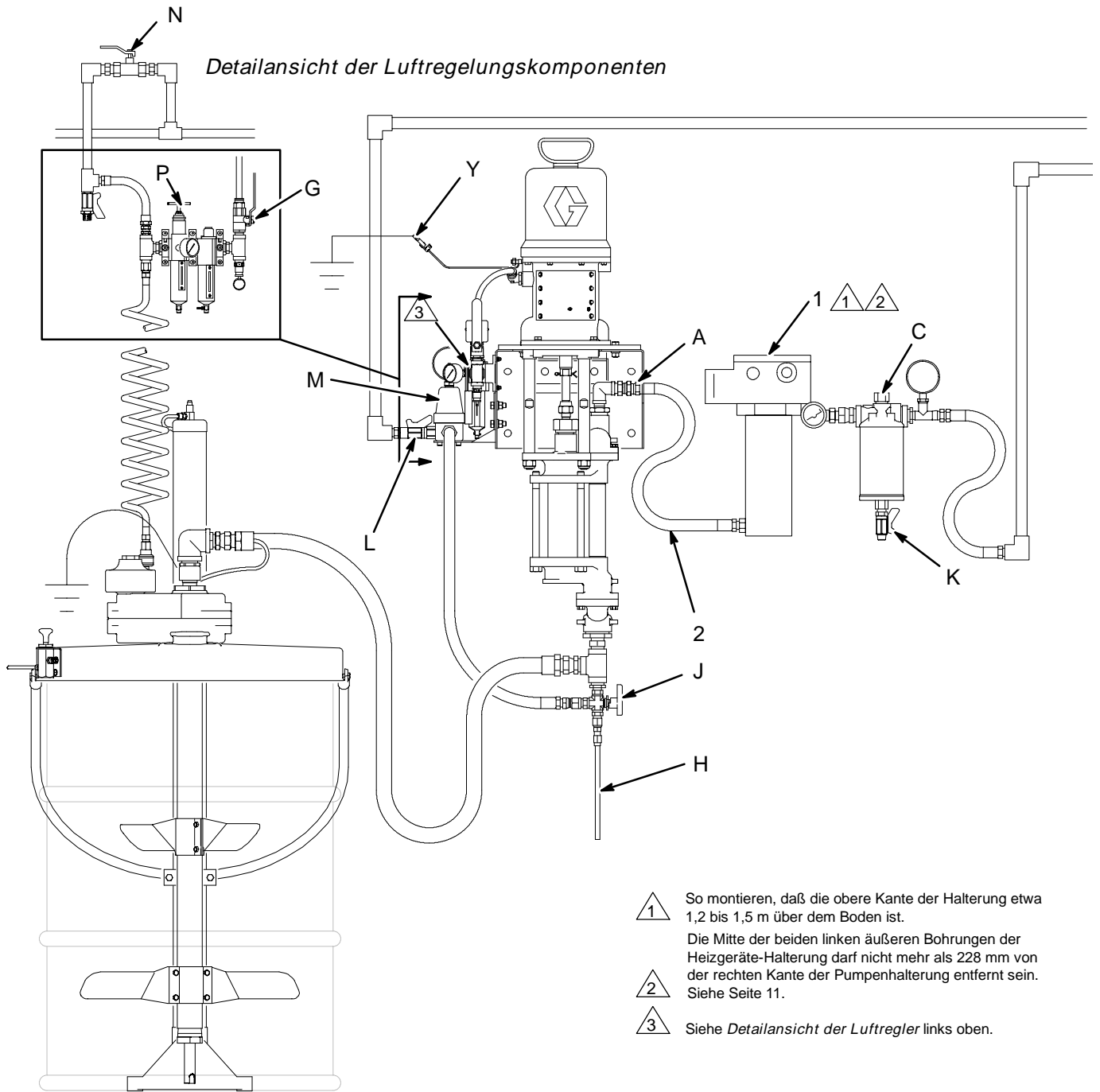


Um die Gefahr zu hoher Druckbeaufschlagung des Systems zu vermeiden, was zu Rissen in den Systemkomponenten führen und schwere Verletzungen verursachen könnte, *darf der maximale Lufteingangsdruck des Gerätes von 0,7 MPa bzw. 7 bar niemals überschritten werden*. Siehe auch den Abschnitt **Technische Daten** auf Seite 11 und in den jeweiligen Betriebsanleitungen der einzelnen Komponenten.

Bei Wärme dehnt sich das Spritzmaterial aus. Wenn das erwärmte Material jedoch keinen Platz zum Ausdehnen hat, kann dies zu Rissen in einzelnen Gerätekomponenten führen. Deshalb das erwärmte Spritzmaterial **stets** zirkulieren lassen (das 3-Weg-Umlaufventil (J) in die Zirkulierposition stellen). **Keine** Material-Absperrvorrichtung zwischen Heizgerät und Pistole einbauen.



# Betrieb



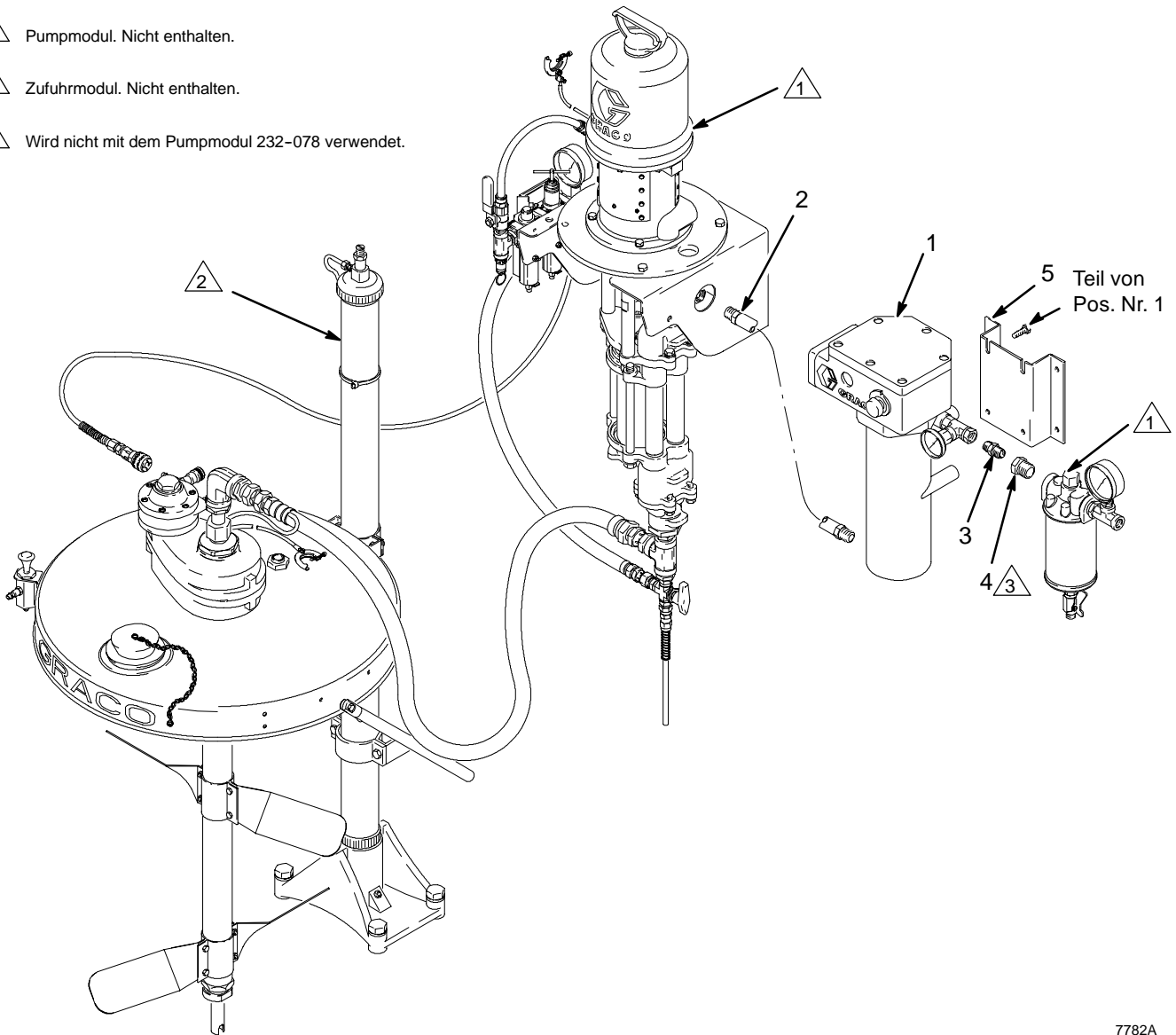
- 1 So montieren, daß die obere Kante der Halterung etwa 1,2 bis 1,5 m über dem Boden ist.  
 Die Mitte der beiden linken äußeren Bohrungen der Heizgeräte-Halterung darf nicht mehr als 228 mm von der rechten Kante der Pumpenhalterung entfernt sein. Siehe Seite 11.
- 2
- 3 Siehe *Detailansicht der Luftregler* links oben.

Abb. 4

7760A

# Teile

- △ 1 Pumpmodul. Nicht enthalten.
- △ 2 Zufuhrmodul. Nicht enthalten.
- △ 3 Wird nicht mit dem Pumpmodul 232-078 verwendet.



7782A

Pos. Nr.	Bezeichnung	Modul 239-850	Modul 239-851	Modul 239-852	Stück
1	MATERIAL-HEIZGERÄT; 120 V siehe Betriebsanleitung 307-805	220-522			1
	MATERIAL-HEIZGERÄT; 240 V siehe Betriebsanleitung 307-805		220-523		1
	MATERIAL-HEIZGERÄT; 220/240 V siehe Betriebsanleitung 307-914			222-307	1
2	ZUFUHRSCHLAUCH; Heizgerät-; Nylon, 13 mm ID, 1/2" NPT Edelstahl-Fittinge; 0,61 m;	114-253	114-253	114-253	1
3	NIPPEL; 3/8 NPT; Edelstahl	111-873	111-873	111-873	1
4	BUCHSE; Edelstahl, 3/4" NPT(a) x 3/8" NPT(i)	500-352	500-352	500-352	1
5	HALTERUNG; Heizgerät	192-585	192-585	192-585	1

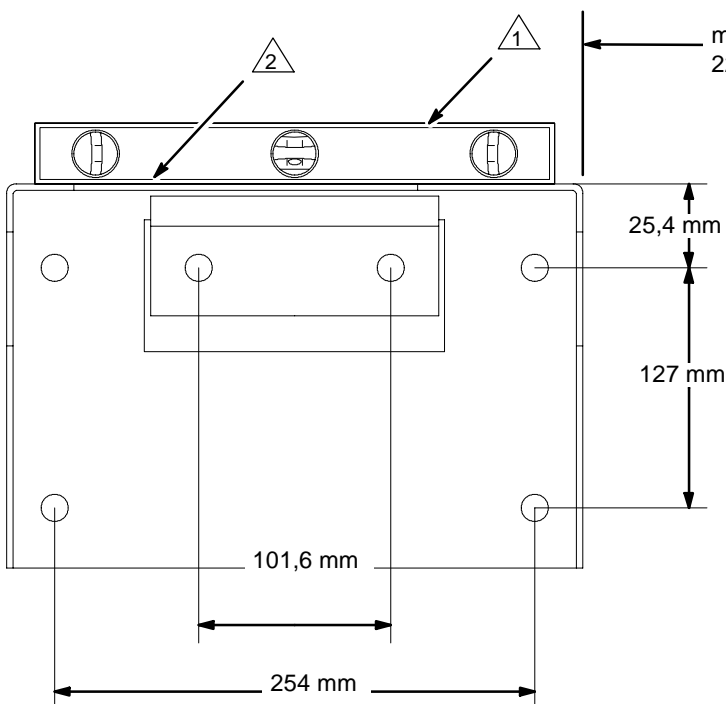
# Technische Daten

Kategorie	Daten
Zulässiger Betriebsüberdruck	2,1 MPa, 21 bar
Maximale Betriebstemperatur	66°C
Max. Spannung und Stromstärke für das Heizgerät	Teile-Nr. 239-850: 120 VAC, 16,7 Ampere Teile-Nr. 239-851: 240 VAC, 9,6 Ampere Teile-Nr. 239-852: 220/240 VAC, 9,6 Ampere
Benetzte Teile	Material-Heizgerät: Siehe Heizgeräte-Betriebsanleitung 307-805 oder 307-914. Materialfittings: Edelstahl. Materialschläuche: Nylon.

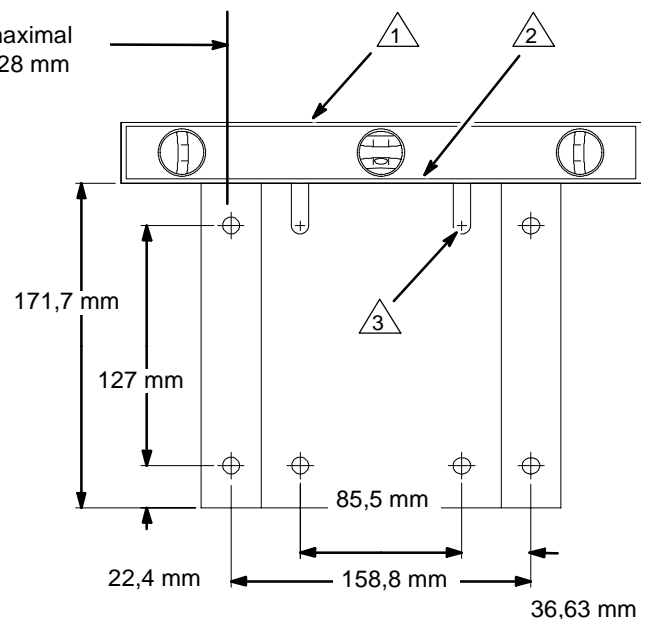
## Montagebohrungen

- 1 Vor dem Anschrauben prüfen, ob die Halterung eben ist.
- 2 Die obere Kante der Halterung muß etwa 1,2 bis 1,5 m über dem Boden sein.
- 3 Die Schlitzlöcher müssen nach oben gerichtet sein.

Montagezeichnung für Pumpen-Wandhalterung



Montagezeichnung für Heizgeräte-Wandhalterung



7687A

7761A

# Graco-Garantie

Graco garantiert, daß alle Geräte, die von Graco hergestellt werden und den Namen Graco tragen, zum Zeitpunkt des Verkaufs durch einen autorisierten Graco-Vertragshändler an den Originalkäufer frei von Material- und Herstellungsfehlern sind. Graco wird innerhalb einer Zeitdauer von zwölf Monaten ab dem Verkaufsdatum alle Teile des Gerätes, die von Graco als schadhaft anerkannt wurden, reparieren oder austauschen. Diese Garantie ist nur dann gültig, wenn das Gerät in Übereinstimmung mit den schriftlichen Empfehlungen von Graco installiert, bedient und gewartet wurde.

Diese Garantie erstreckt sich nicht auf allgemeinen Verschleiß oder jegliche Fehlfunktion, Beschädigung oder jeglichen Verschleiß aufgrund von fehlerhafter Installation, falscher Anwendung, Abrieb, Korrosion, inadeguater oder falscher Wartung, Vernachlässigung, Durchführung unerlaubter Veränderungen oder Einbau von Teilen, die keine Original-Graco-Teile sind. Ebenso wenig kann Graco für derartig verursachte Fehlfunktionen, Beschädigungen oder Verschleiß haftbar gemacht werden. Auch kann Graco nicht für Fehlfunktionen, Beschädigungen oder Verschleiß haftbar gemacht werden, die sich aus der Unverträglichkeit von Graco-Geräten mit Strukturen, Zubehörteilen, Geräten oder Materialien ergeben, die nicht von Graco geliefert werden, oder die sich durch falsche Bauweise, Herstellung, Installation, Bedienung oder Wartung oder durch Strukturen, Zubehörteile, Geräte oder Materialien, die nicht von Graco geliefert werden, ergeben.

Diese Garantie gilt unter der Bedingung, daß das Gerät, für welches die Garantieleistungen beansprucht werden, kostenfrei an einen autorisierten Graco-Vertragshändler geschickt wird, um den angegebenen Schaden zu bestätigen. Wird der angegebene Schaden bestätigt, so wird jeder schadhafte Teil von Graco kostenlos repariert oder ausgetauscht. Das Gerät wird kostenfrei an den Originalkäufer zurückgesandt. Sollte sich bei der Überprüfung des Gerätes kein Material- oder Herstellungsfehler nachweisen lassen, so werden die Reparaturen zu einem angemessenen Preis durchgeführt, der die Kosten für Ersatzteile, Arbeit und Transport umfaßt.

Gracos einzige Verpflichtung sowie das einzige Rechtsmittel des Käufers bei Nichteinhaltung der Garantiepflichten ergeben sich aus dem oben dargelegten. Der Käufer anerkennt, daß kein anderes Rechtsmittel (einschließlich, jedoch nicht ausschließlich Folgeschadensersatzforderungen für Gewinnverluste, nicht zustandegekommene Verkaufsabschlüsse, Personen- oder Sachschäden oder andere Folgeschäden) zulässig ist. Jegliche Nichteinhaltung der Garantiepflichten ist innerhalb von zwei (2) Jahren ab Kaufdatum vorzubringen.

Graco gewährt keine Garantie auf Zubehörteile, Geräte, Materialien oder Komponenten, die zwar von Graco verkauft, nicht aber von Graco hergestellt werden. Diese von Graco verkauften, jedoch nicht von Graco hergestellten Teile unterliegen den Garantieerklärungen der jeweiligen Hersteller, soweit solche vorhanden sind. Graco wird dem Käufer jegliche angemessene Hilfestellung im Falle einer Nichterbringung der Garantiepflichten eines solchen Herstellers geben.

Auf die folgenden Bereiche erstreckt sich die Graco-Garantie nicht:

- Einstellung von Halspackungen.
- Austausch von Dichtungen oder Packungen aufgrund normaler Abnutzung.

Normale Abnutzung wird nicht als ein Material- oder Herstellungsfehler angesehen.

## HAFTUNGSBESCHRÄNKUNG

In keinem Fall kann Graco für indirekte, in der Folge auftretende oder spezielle Schäden haftbar gemacht werden, die sich aus der Lieferung von Geräten durch Graco unter diesen Bestimmungen oder aus Ausstattung, Leistung oder Verwendung von Produkten oder anderen Gütern ergeben, die hierzu verkauft werden, und zwar weder aufgrund eines Vertragsbruches, noch aufgrund der Nichterfüllung von Garantiepflichten, noch aufgrund von Fahrlässigkeit von Graco, noch aufgrund anderer Umstände.

**Verkaufsstellen:** Atlanta, Chicago, Dallas, Detroit, Los Angeles, Mt. Arlington (N.J.)  
**Auslandsstellen:** Canada; England; Korea; Switzerland; France; Germany; Hong Kong; Japan

**GRACO GmbH**  
**Moselstrasse 19**  
**D-41464 Neuss**  
**Tel.: 02131/79900 – Fax: 02131/799058**  
GEDRUCKT IN BELGIEN 308-771 10/97