

# MANUEL D'INSTRUCTIONS – LISTE DES PIÈCES



308–807F

Rév. B  
Remplace A



INSTRUCTIONS

Ce manuel contient des mises en  
garde et des informations importantes.  
À LIRE ET CONSERVER COMME  
RÉFÉRENCE

*Le premier choix  
quand la qualité  
compte.™*

## Pistolet distributeur en ligne Ultra-Lite™

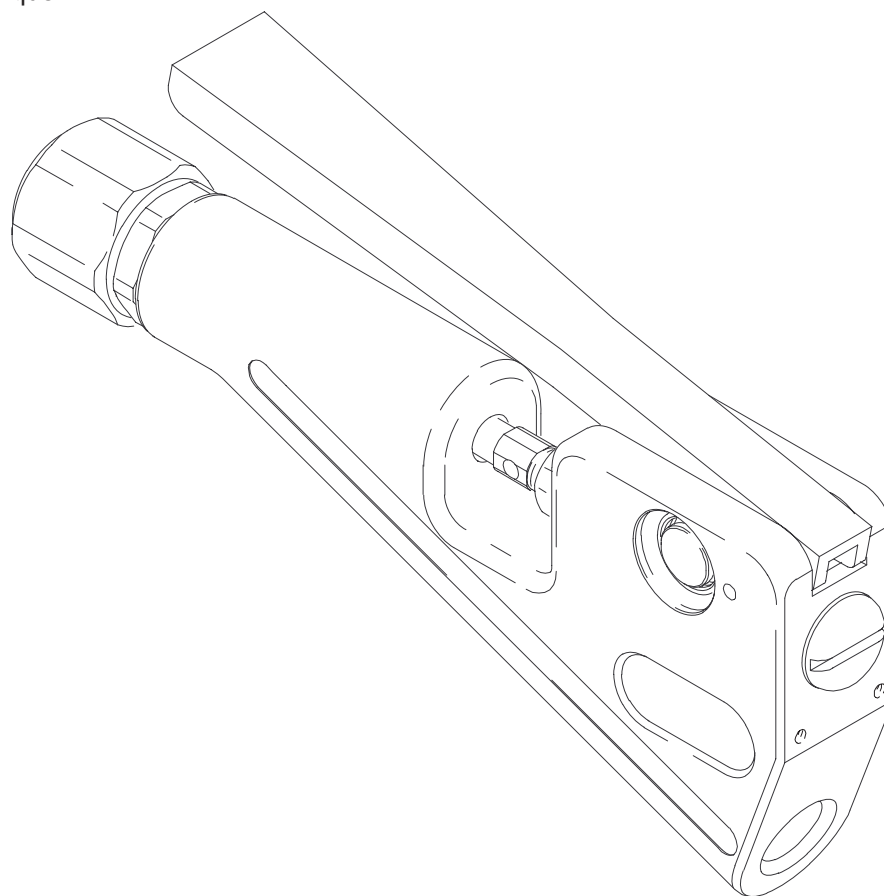
*Pression maximum de service: 23,4 MPa (234 bar)*

### **Modèle 240–199**

Avec pointeau à bout sphérique

### **Modèle 240–200**

Avec pointeau à bout conique



7903A

**GRACO N.V.; Industrieterrein — Oude Bunders;  
Slakweidestraat 31, 3630 Maasmechelen, Belgium  
Tel.: 32 89 770 700 – Fax: 32 89 770 777**

©COPYRIGHT 1998, GRACO INC.

# Table des matières

Mises en garde .....	2
Installation .....	4
Fonctionnement .....	5
Entretien .....	6
Pièces .....	7
Caractéristiques techniques .....	8
Garantie .....	12

# Symboles

## Symbole de mise en garde



Ce symbole vous met en garde contre les risques de blessure grave ou de mort en cas de non-respect des consignes correspondantes.

## Symbole d'avertissement



Ce symbole avertit l'opérateur des risques de dommages ou de destruction du matériel en cas de non-respect des instructions correspondantes.

## ! MISE EN GARDE



### DANGER D'INJECTION

Le jet provenant du pistolet, d'une fuite de flexible ou d'une rupture de pièce risque de provoquer une injection de produit dans le corps et de causer une blessure extrêmement grave, pouvant même nécessiter une amputation. Une projection de produit dans les yeux ou sur la peau risque également de causer une blessure grave.

- Une injection de produit dans la peau peut présenter l'aspect d'une simple coupure, cependant **il s'agit bien d'une blessure grave** qui exige des soins médicaux immédiats.
- Ne jamais diriger le pistolet sur quiconque ou quelque partie du corps que ce soit.
- Ne jamais placer la main ni les doigts sur la buse du pistolet.
- Ne pas arrêter ni dévier les fuites de produit avec la main, le corps, un gant ou un chiffon.
- Ne jamais refouler le produit; il ne s'agit pas d'un système de pulvérisation à air.
- S'assurer que le verrouillage de la gâchette fonctionne avant la distribution.
- Verrouiller le pistolet à chaque arrêt de la distribution.
- Suivre la **Procédure de décompression** de la page 5 si la buse du pistolet se bouche et avant de nettoyer, contrôler ou effectuer un entretien sur le matériel.
- Serrer tous les raccords des tuyauteries avant de mettre l'appareil en service.
- Vérifier les flexibles, tuyaux et raccords quotidiennement. Remplacer immédiatement les pièces usagées, endommagées ou desserrées. Les flexibles à raccords fixes ne peuvent être réparés. Remplacer l'ensemble du flexible.



### DANGERS LIÉS AUX PRODUITS TOXIQUES

Les produits dangereux ou les vapeurs toxiques peuvent provoquer des graves blessures, voire entraîner la mort, en cas de projection dans les yeux ou sur la peau, d'inhalation ou d'ingestion.

- Connaître les dangers spécifiques au produit utilisé.
- Stocker le produit dangereux dans un récipient homologué. Éliminer les produits dangereux conformément aux réglementations locales, fédérales et nationales.
- Toujours porter des lunettes de protection, des gants, des vêtements et des masques selon les recommandations des fabricants de solvant et de produit.

# ! MISE EN GARDE



INSTRUCTIONS

## DANGER EN CAS DE MAUVAISE UTILISATION DU MATÉRIEL

Toute mauvaise utilisation du matériel peut entraîner la rupture ou le mauvais fonctionnement de ce matériel et provoquer des blessures graves.

- Ce matériel est destiné à un usage uniquement professionnel.
- Lire tous les manuels d'instruction, panneaux et étiquettes avant de mettre le matériel en service.
- Utiliser ce matériel seulement pour son usage prévu. En cas de doute, appeler votre distributeur Graco.
- Ne jamais transformer ni modifier ce matériel. Utiliser exclusivement des pièces et des accessoires Graco d'origine.
- Vérifier le matériel quotidiennement. Réparer ou remplacer immédiatement toutes les pièces usées ou endommagées.
- Ne jamais dépasser la pression de service maximum de l'élément le plus faible du système. Cet équipement supporte **une pression de service maximum de 23,4 MPa (234 bar)**.
- Écarter les flexibles des zones de circulation, des bords coupants, des pièces en mouvement et des surfaces chaudes. Ne pas exposer les flexibles Graco à des températures supérieures à 66°C ou inférieures à -40°C.
- Ne jamais utiliser les flexibles pour tirer le matériel.
- N'utiliser que des flexibles approuvés par Graco. Ne pas enlever les protections spiralées des flexibles qui empêchent les ruptures dues à la formation de nœuds ou de pliures à proximité des raccords.
- S'assurer que les produits utilisés sont compatibles avec les pièces en contact avec le produit. Se reporter aux **Caractéristiques techniques** de tous les manuels du matériel. Lire les mises en garde du fabricant de produit.
- Ne jamais utiliser de trichloréthane 1, 1, 1, de chlorure de méthylène ni d'autres solvants à base d'hydrocarbures halogénés ou de produits contenant de tels solvants dans du matériel en aluminium sous pression. Il pourrait en résulter une réaction chimique, avec risque d'explosion.
- Respecter toutes les réglementations locales, fédérales et nationales applicables en matière d'incendie, d'électricité et de sécurité.



## DANGER D'INCENDIE ET D'EXPLOSION

Si le matériel n'est pas convenablement relié à la terre et si les locaux sont mal ventilés, des flammes ou des étincelles peuvent générer des conditions de danger et provoquer un incendie ou une explosion avec risque de blessure grave.

- Relier le matériel à la terre. Se reporter au chapitre **Mise à la terre** en page 4.
- En cas d'étincelles d'électricité statique ou de décharge électrique pendant l'utilisation de l'appareil, **cesser immédiatement la distribution**. Ne jamais utiliser l'appareil avant d'avoir identifié et corrigé le problème.
- Assurer une ventilation en air frais pour éviter l'accumulation de vapeurs inflammables émanant des solvants ou du produit distribué.
- Tenir la zone de distribution propre et exempte de tout résidu, p. ex: solvant, chiffons et essence.
- Avant d'utiliser ce matériel, effectuer le débranchement électrique de tous les équipements se trouvant dans la zone de distribution.
- Avant d'utiliser ce matériel, éteindre toutes les flammes nues ou veilleuses se trouvant dans la zone de distribution.
- Ne pas fumer dans la zone de distribution.
- Ne jamais actionner de commutateurs électriques dans la zone de distribution pendant la distribution ou le fonctionnement de l'appareil en cas de présence de vapeurs.
- Ne jamais utiliser un moteur à essence dans la zone de distribution.

# Installation

## Mise à la terre

 **MISE EN GARDE**

  
**DANGER D'INCENDIE ET D'EXPLOSION**  
Avant de mettre la pompe en service, mettre le système à la terre comme indiqué ci-dessous. Lire aussi la rubrique **DANGERS D'INCENDIE ET D'EXPLOSION** page 3.

1. *Pompe*: Utiliser un fil et une pince de terre comme indiqué dans le manuel d'instructions séparé relatif à la pompe.
2. *Flexibles produit*: N'utiliser que des flexibles électro-conducteurs d'une longueur maximale combinée de 150 m pour assurer la continuité de la terre. Contrôler la résistance électrique des flexibles produit au moins une fois par semaine. Si le flexible ne porte pas d'étiquette spécifiant la résistance électrique maximale, contacter le fournisseur ou fabricant de flexibles pour connaître les limites de résistances maximales. Si la résistance des flexibles dépasse la limite conseillée, les remplacer immédiatement.
3. *Compresseurs d'air et groupes hydrauliques*: Les relier à la terre conformément aux instructions du fabricant.
4. *Pistolet*: Effectuer la mise à la terre par branchement sur un flexible produit et une pompe correctement reliés à la terre.
5. *Réservoir produit*: Le raccorder à la terre conformément à la réglementation locale.
6. *Les liquides inflammables présents dans la zone de distribution*: doivent être conservés dans des conteneurs homologués raccordés à la terre. Ne pas entreposer une quantité supérieure à celle nécessaire à une équipe.
7. *Seaux de solvant utilisés pour le rinçage*: Observer la réglementation locale. N'utiliser que des seaux métalliques conducteurs d'électricité posés sur une surface reliée à la terre. Ne pas mettre le seau sur une surface non-conductrice, papier ou carton par exemple, car cela interromprait la continuité de la mise à la terre.
8. *Pour maintenir la continuité de la terre pendant les opérations de rinçage ou de décompression*, toujours appuyer une partie métallique du pistolet contre le côté d'un seau *métallique* relié à la terre, puis actionner le pistolet.

# Fonctionnement

## Procédure de décompression

### MISE EN GARDE



#### DANGER D'INJECTION

La pression du système doit être relâchée manuellement pour empêcher tout démarrage ou distribution inopiné. Du produit sous haute pression risque d'être injecté sous la peau et de causer des blessures graves. Pour réduire les risques de blessures par injection, projection de produit ou pièces en mouvement, suivre la **Procédure de décompression** lors de chaque:

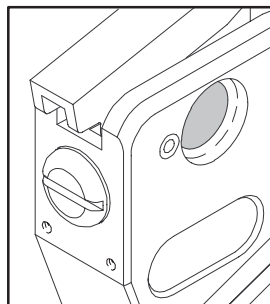
- décompression,
- arrêt de la distribution;
- vérification ou entretien d'un équipement du système,
- ou installation ou nettoyage de la buse.

1. Relâcher complètement la gâchette du pistolet. Appuyer sur le bouton rouge pour verrouiller la gâchette. Voir Fig. 1.
2. Arrêter la pompe d'alimentation produit.
3. Appuyer une partie métallique du pistolet contre le côté d'un seau métallique relié à la terre. Appuyer sur le bouton rouge pour déverrouiller la gâchette. Actionner le pistolet pour décompresser.
4. Ouvrir la vanne de décharge de la pompe pour relâcher la pression dans la pompe, le flexible et le pistolet. Actionner le pistolet pour décompresser peut ne pas être suffisant. Préparer un récipient pour récupérer le produit expulsé.
5. Laisser la vanne de purge ouverte jusqu'à ce que l'équipement soit à nouveau prêt à l'utilisation.
6. Relâcher complètement la gâchette du pistolet et verrouiller la gâchette.

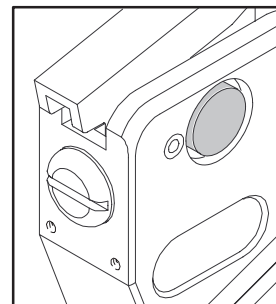
## Réglage du débit

### MISE EN GARDE

Pour réduire les risques de blessures graves à chaque fois que le pistolet n'est pas en service, appuyer sur le bouton rouge pour verrouiller la gâchette. Voir Fig. 1.



Gâchette verrouillée



Gâchette déverrouillée

7901

Fig. 1

Pour la distribution du produit, déverrouiller la gâchette, puis appuyer sur celle-ci. Le produit commence à s'écouler à la plus petite pression et continue ainsi jusqu'au relâchement de la gâchette.

**REMARQUE:** Il faut laisser s'écouler au moins 0,5 litre de produit par le pistolet pour chasser tout l'air du système. Si l'air n'a pas été expulsé complètement, il peut se produire de brefs arrêts.

Régler la pompe au régime minimum permettant une distribution du produit à un débit satisfaisant ou régler le régulateur fluide/mastic.

## Lubrification et entretien

Maintenir le pistolet en bon état de propreté et huiler quotidiennement la partie nue du pointeau avec une huile machine légère de haute qualité.

# Entretien

**REMARQUE:** Des kits de réparation sont mis à disposition. Voir page 7 pour les kits convenant à votre modèle de pistolet. Pour obtenir les meilleurs résultats, utiliser toutes les pièces neuves du kit. Les pièces faisant partie du kit sont repérées par un astérisque, par exemple (2\*).

**REMARQUE:** Voir la vue éclatée page 7 pour le démontage et remontage du pistolet.

## Démontage

### MISE EN GARDE

Pour réduire le risque de blessure grave lorsque vous devez décompresser, toujours respecter la **Procédure de décompression** de la page 5.

1. **Relâcher la pression.**
2. Défaire le pistolet du flexible.
3. Dévisser l'écrou de la buse (11) et la buse (non visible) montée sur le siège (5\*).
4. Déverrouiller la gâchette. Voir Fig. 1.
5. Relâcher la gâchette (3) et démonter le siège (5\*) sur le pistolet.

### ATTENTION

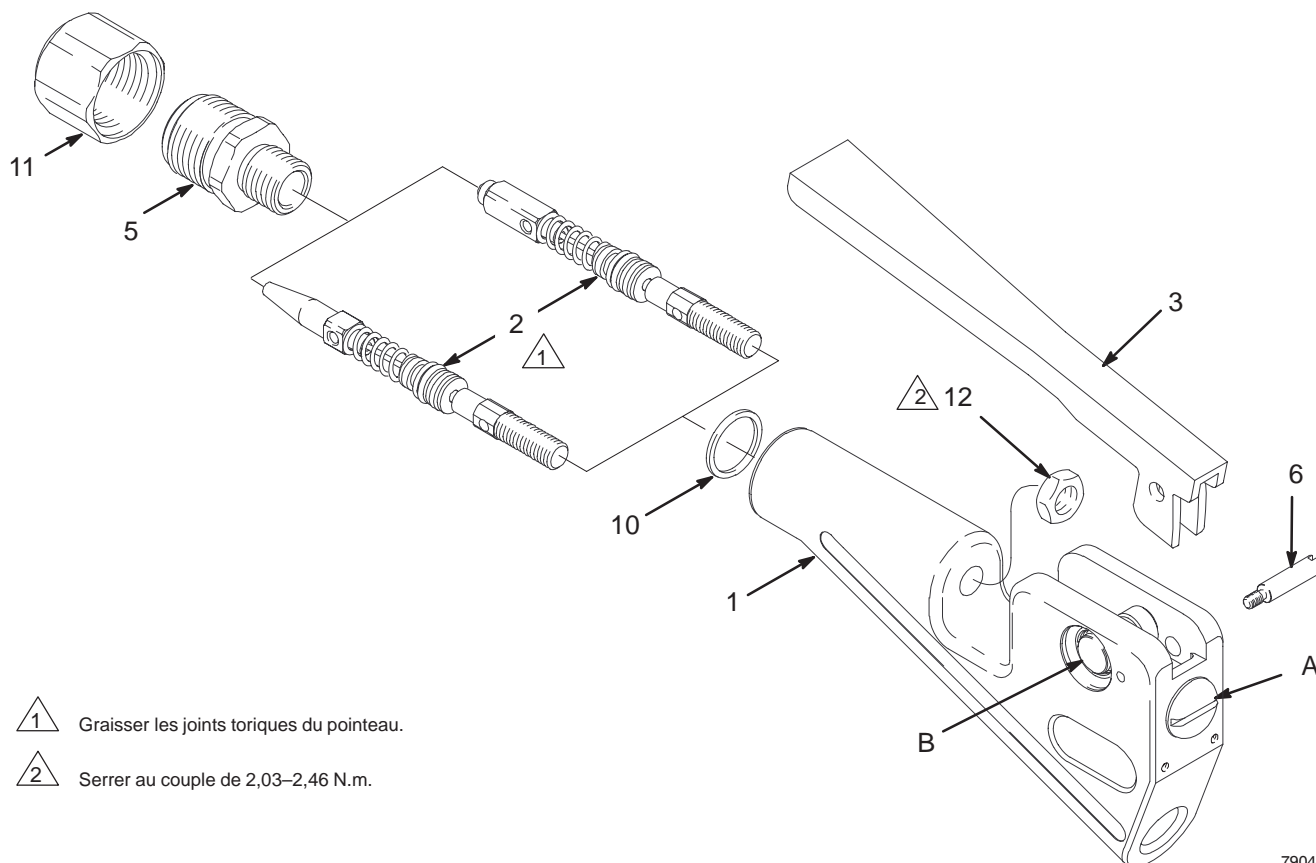
Si l'on ne relâche pas la gâchette lors du démontage du siège, on risque d'endommager le pointeau.

6. Desserrer l'écrou hexagonal (12) du pointeau (2\*) tout en maintenant la vis de réglage (A) avec un tournevis.
7. Dévisser le pointeau (2\*) en tournant la vis de réglage (A) jusqu'à ce que le pointeau soit sorti du filetage.
8. Enlever l'écrou hexagonal (12) et sortir le pointeau (2\*) par l'avant du pistolet.

## Remontage

1. Enduire les joints toriques (2\*) de graisse.
2. Introduire le pointeau (2\*) dans le pistolet en vissant l'écrou (12) sur le pointeau au fur et à mesure.
3. Commencer à visser la vis de réglage (A) jusqu'à ce qu'elle attaque le filetage du pointeau (2), puis continuer à visser jusqu'à ce que la gâchette (3) dépasse de 13 mm.
4. Graisser le filetage du siège (5\*) et le joint (10\*).
5. Enfoncer la gâchette (3) et monter le joint (10\*) et le siège (5\*).
6. Relever la gâchette (3) et la verrouiller.
7. Réglage de la gâchette:
  - a. Tourner la vis de réglage (A) dans le sens horaire jusqu'à ce que la gâchette (3) soit le plus haut possible.
  - b. Tourner la vis de réglage (A) dans le sens anti-horaire jusqu'à ce que la gâchette (3) arrête de tomber, puis tourner encore de 1/8 de tour.
  - c. Serrer l'écrou (12) sur la vis de réglage (A). Maintenir la vis (A) pour l'empêcher de tourner. Serrer l'écrou à 2,03–2,46 N.m.
  - d. Tester le bouton de verrouillage (B) pour s'assurer de son bon fonctionnement. Si le verrouillage ne fonctionne pas correctement, desserrer l'écrou (12) et revenir au point 7a.
8. Revisser l'écrou de la buse (11) et la buse (non visible) à l'avant du pistolet.

# Pièces



1 Graisser les joints toriques du pointeau.

2 Serrer au couple de 2,03–2,46 N.m.

7904A

## Modèles 240–199 et 240–200

No. Rep.	No. Réf.	Désignation	Qté
1	240–208	CORPS du pistolet	1
2*	240–201	POINTEAU, bille de 3/16	1
	240–202	POINTEAU, bout conique	1
		Modèle 240–199 uniquement	1
		Modèle 240–200 uniquement	1
3	114–330	GÂCHETTE	1
5*	240–204	SIÈGE, bille de 3/16	1
		Modèle 240–199 uniquement	1
	240–205	SIÈGE, pointeau à bout conique	1
		Modèle 240–200 uniquement	1
6	192–989	AXE fileté	1
10*	168–845	JOINT; cuivre	1
11	188–253	ÉCROU, buse	1
12	114–357	ÉCROU, six pans	1

\* Compris dans le kit de réparation. Garder ces pièces à portée de la main pour réduire les temps morts.

## Kits de réparation

No. de kit et description	Comprend:		
	No. Rep.	No. Réf.	Désignation
<b>240–206</b>	2	240–201	POINTEAU,
Pour modèle	5	240–204	bille de 3/16
240–199	10	168–845	SIÈGE JOINT
<b>240–207</b>	2	240–202	POINTEAU
Pour modèle	5	240–205	à bout conique
240–200	10	168–845	SIÈGE JOINT

# Caractéristiques techniques

Catégorie	Caractéristiques
Pression maximum de service	23,4 MPa (234 bar)
Température maximum	49° C
Débit à 14 MPa (138 bar)*	Modèle 240-199: 4,5 kg/mn Modèle 240-200: 4,4 kg/mn
Sortie	1/4 npt(f) et bride
Entrée	1/4 npt(f)
Poids à sec	Modèle 240-199: 325 gm Modèle 240-200: 325 gm
Longueur	15,0 cm
Largeur	6,6 cm
Épaisseur	2,16 cm
Matière de l'appareil sous pression	Aluminium
DI de l'appareil sous pression	6,4 mm
Diamètre du siège du pistolet	Modèle 240-199: 3,2 mm Modèle 240-200: 5,2 mm
Type de siège du pointeau	Modèle 240-199: bille en carbure Modèle 240-200: 7° bout conique en carbure
Angle entrée/sortie	20°
Force de déclenchement gâchette à 7 MPa (69 bar)	Modèles 240-199: 0,73 kg Modèles 240-200: 1,72 kg
Force de déclenchement gâchette à 14 MPa (138 bar)	Modèles 240-199: 1,0 kg Modèles 240-200: 3,31 kg
Force de maintien gâchette	Modèles 240-199: 1,45 kg Modèles 240-200: 1,27 kg
Pièces en contact avec le produit	Aluminium, acier inox, carbure, polyéthylène, CV75®

CV75® est une marque déposée de International Seal Co., Inc.

\* Les débits ont été mesurés avec un mastic PVC débité par une buse de 1/8 in. de diamètre et un raccord tournant en Z monté sur l'entrée. Le débit réel variera en fonction du type de produit, de la pression produit, de la taille de la buse et de la configuration du système.









# Garantie Graco standard

Graco garantit que tout le matériel fabriqué par Graco et portant son nom est exempt de défaut de matière et de fabrication à la date de la vente par un distributeur Graco agréé à l'acheteur et utilisateur initial. Sauf garantie spéciale, accrue ou limitée, publiée par Graco, Graco réparera ou remplacera, pendant une période de douze mois à compter de la date de vente, toute pièce du matériel jugée défectueuse par Graco. Cette garantie s'applique uniquement si le matériel est installé, utilisé et entretenu conformément aux recommandations écrites de Graco.

Cette garantie ne couvre pas, et en cela la responsabilité de Graco ne saurait être engagée, l'usure normale ou tout dysfonctionnement, dommage ou usure dus à un défaut d'installation, une mauvaise application, l'abrasion, la corrosion, un entretien inadéquat ou mauvais, une négligence, un accident, un bricolage ou le remplacement de pièces par des pièces d'une origine autre que Graco. Graco ne saurait être tenu pour responsable en cas de dysfonctionnement, dommage ou usure dus à l'incompatibilité du matériel de Graco avec des structures, accessoires, équipements ou matériaux non fournis par Graco ou encore dus à un défaut de conception, de fabrication, d'installation, de fonctionnement ou d'entretien de structures, d'accessoires, d'équipements ou de matériaux non fournis par Graco.

Cette garantie s'applique à condition que le matériel objet de la réclamation soit retourné en port payé à un distributeur Graco agréé pour vérification du défaut signalé. Si le défaut est reconnu, Graco réparera ou remplacera gratuitement toutes les pièces défectueuses. Le matériel sera retourné à l'acheteur d'origine en port payé. Si l'examen du matériel ne révèle aucun défaut de matière ou de fabrication, les réparations seront effectuées à un coût raisonnable pouvant inclure le coût des pièces, de la main d'œuvre et du transport.

**CETTE GARANTIE EST UNE GARANTIE EXCLUSIVE QUI REMPLACE TOUTE AUTRE GARANTIE, EXPRESSE OU IMPLICITE, COMPRENANT, MAIS SANS S'Y LIMITER, UNE GARANTIE MARCHANDE OU UNE GARANTIE DE FINALITÉ PARTICULIÈRE.**

La seule obligation de Graco et le seul recours de l'acheteur pour tout défaut relevant de la garantie sont tels que déjà définis ci-dessus. L'acheteur convient qu'aucun autre recours (pour, la liste n'ayant aucun caractère exhaustif, dommages indirects ou consécutifs que manque à gagner, perte de marché, dommages corporels ou matériels ou tout autre dommage indirect ou consécutif) ne sera possible. Toute action au titre de la garantie doit intervenir dans les deux (2) ans à compter de la date de vente.

Graco ne garantit pas et refuse toute garantie relative à la qualité marchande et à une finalité particulière en rapport avec les accessoires, équipements, matériaux ou composants vendus mais non fabriqués par Graco. Ces articles vendus, mais non fabriqués par Graco (tels que les moteurs électriques, commutateurs, flexibles, etc.) sont couverts par la garantie, s'il en existe une, de leur fabricant. Graco fournira à l'acheteur une assistance raisonnable pour toute réclamation faisant appel à ces garanties.

Graco ne sera en aucun cas tenu pour responsable des dommages indirects, accessoires, particuliers ou consécutifs résultant de la fourniture par Graco du matériel identifié dans la présente notice ou bien de la fourniture, du fonctionnement ou de l'utilisation de tout autre matériel ou marchandise vendus en l'occurrence, quelle que soit la cause : non-respect du contrat, défaut relevant de la garantie, négligence de la part de Graco ou autre.

## **À L'ATTENTION DES CLIENTS CANADIENS DE GRACO**

The parties acknowledge that they have required that the present document, as well as all documents, notices and legal proceedings entered into, given or instituted pursuant hereto or relating directly or indirectly hereto, be drawn up in English. Les parties reconnaissent avoir convenu que la rédaction du présent document ainsi que de tous les documents, avis et procédures judiciaires exécutés, donnés ou intentés à la suite de ou en rapport, directement ou indirectement, avec les procédures concernées, sera en anglais.

*Toutes les données écrites et visuelles figurant dans ce document reflètent les toutes dernières informations disponibles au moment de sa publication. Graco se réserve le droit de procéder à des modifications à tout moment sans avis préalable.*

**Bureaux de Ventes:** Minneapolis, MN; Plymouth.  
**Bureaux à l'Étranger:** Belgique; Chine; Japon; Corée

**GRACO N.V.; Industrieterrein — Oude Bunders;  
Slakweidestraat 31, 3630 Maasmechelen, Belgium  
Tel.: 32 89 770 700 – Fax: 32 89 770 777**

IMPRIMÉ EN BELGIQUE 308-807 04/98