

50:1 Fire-Ball[®] 300 -pumppu

332274P

FI

Vain ei-korrosoivien ja hankaamattomien rasvojen ja voiteluaineiden pumppaamiseen.
Vain ammattikäyttöön.

Malli numero 239877, sarja D

sangon pituus

Mallinro 239887, sarja D

120 lb rummun pituus

Mallinro 239888, sarja D

400 lb rummun pituus

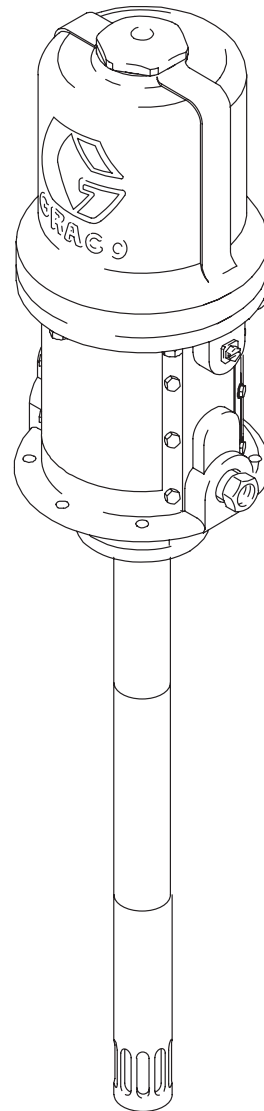
8400 psi (58 MPa, 580 bar) Maksimikäyttöpaine

140 psi (0,95 MPa, 9,7 bar) Ilman maksimitulopaine



Tärkeitä turvaohjeita

Lue kaikki tämän käyttöohjeen varoitukset ja ohjeet. Säilytä nämä ohjeet.






Tämä tuote on suunniteltu käytettäväksi ei-korrosoivien ja hankaamattomien voiteluaineiden ja rasvojen pumppaamiseen. Muu käyttö voi aiheuttaa turvattomia käyttöolosuhteita ja johtaa komponentin vikaantumiseen, tulipaloon tai räjähdysten, joka voi aiheuttaa vakavan vamman ja nesteen injektioitumisen.

Sisältö

Asentaminen	4
Maadoitus	4
Asennus	5
Ilma- ja nesteletkujen tarvikkeet	5
Käyttö	6
Paineenpoistotoimet	6
Käynnistys	6
Vianetsintä	7
Korjaa	8
Epäkeskopumpun huolto	8
Ilmamootorin ja kauluksen huolto	9
Osat	11
Tekniset tiedot	13
Gracon normaali takuu	14

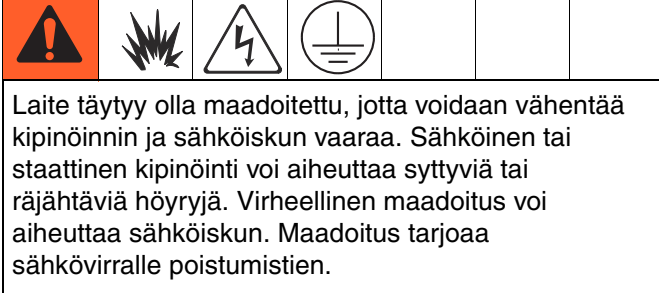
Varoitukset

Seuraavat varoitukset koskevat laitteen asennusta, käyttöä, maadoitusta, kunnossapitoa ja korjausta. Huutomerkki tarkoittaa yleisluontoista varoitusta ja vaaran merkit toimenpidekohtaista vaaraa. Lue varoitukset, kun nämä symbolit ovat esillä tässä ohjeessa tai varoituskilvissä. Tästä osasta puuttuvat tuotekohtaiset vaara- ja varoitussymbolit saattavat esiintyä tarvittaessa muualla tässä ohjeessa.

 VAARA	
  <small>MPa/bar/PSI</small>	<p>LAITTEISTON VÄÄRINKÄYTÖN VAARA</p> <p>Väärinkäyttö voi aiheuttaa kuoleman tai vakavan henkilövahingon.</p> <ul style="list-style-type: none"> • Älä käytä yksikköä väsyneenä tai huumaavien aineiden tai alkoholin vaikutuksen alaisena. • Älä ylitä alimman nimellispaineen kestävä osan suurinta käyttöpainetta tai huonoiten kuumuutta sietävän osan lämpötilaluokitusta. Katso lisätietoja kaikkien laitteiden käyttöoppaiden kohdasta Tekniset tiedot. • Käytä nesteitä ja liuottimia, jotka ovat yhteensopivia laitteen märkien osien kanssa. Katso lisätietoja kaikkien laitteiden käyttöohjeiden kohdasta Tekniset tiedot. Lue nesteen ja liuottimen valmistajan varoitukset. Jos haluat kattavampia tietoja materiaalistasi, pyydä toimittajalta tai jälleenmyyjältä käyttöturvallisuustiedote. • Älä jätä työskentelyaluetta, kun laite on virtaistettu tai paineistettu. • Sammuta laite kokonaan ja noudata Paineenpoistotoimia, kun laite ei ole käytössä. • Tarkista laite päivittäin. Älä muuta laitetta millään tavalla. • Korjaa tai vaihda kuluneet tai vialliset osat välittömästi valmistajan alkuperäisiin osiin. Muutokset tai modifioinnit voivat mitätöidä liikkeen hyväksynnät ja luoda turvallisuusvaaran. • Varmista, että kaikki laitteet on normitettu ja hyväksytty siihen ympäristöön, jossa käytät niitä. • Käytä laitetta ainoastaan sille määrättyyn tarkoitukseen. Kysy lisätietoja jälleenmyyjältä. • Pidä letkut ja kaapelit poissa kulkuväylien, terävien kulmien, liikkuvien osien tai kuumien pintojen läheisyydestä. • Älä kierrä tai taivuta letkuja äläkä siirrä laitetta letkuista vetämällä. • Pidä lapset ja eläimet poissa työskentelyalueelta. • Kaikkia voimassa olevia turvamääräyksiä on noudatettava.
	<p>MYRKYLLISTEN NESTEIDEN JA HÖYRYJEN AIHEUTTAMA VAARA</p> <p>Myrkylliset nesteet tai höyryt voivat aiheuttaa vakavan vamman tai hengenvaaran sisään hengitettynä tai nieltynä tai jos niitä roiskuu silmiin tai iholle.</p> <ul style="list-style-type: none"> • Lue läpi käyttöturvallisuustiedote (MSDS), jotta tiedät käyttämiisi nesteisiin liittyvät erityiset vaarat. • Säilytä vaarallista nestettä asianmukaisessa, hyväksytyssä astiassa. Hävitä vaarallinen neste noudattaen vaarallisille nesteille annettuja ohjeita. • Käytä aina kemiallisesti lämpösuojattomia käsineitä, kun ruiskutat, annostelet tai puhdistat laitetta.
  <small>MPa/bar/PSI</small>	<p>LIKKUVIEN OSIEN AIHEUTTAMA VAARA</p> <p>Liikkuvat osat voivat puristaa tai katkaista sormia tai muita ruumiinosia.</p> <ul style="list-style-type: none"> • Pysy etäällä liikkuvista osista. • Älä käytä laitetta ilman suojuksia ja suojakansia. • Paineistettu laite saattaa käynnistyä vahingossa. Noudata tämän käyttöohjeen Paineenpoistotoimia koskevia ohjeita ennen laitteen tarkastamista, siirtämistä tai huoltoa. Irrota kaikki virtalähteet.
	<p>HENKILÖKOHTAISET SUOJAVARUSTEET</p> <p>Käytä työskentelyalueella sopivia suojavarusteita, jotka auttavat estämään vamman, sisältäen silmävamman, kuulon menetyksen myrkyllisten höyryjen hengittämisen ja palovammat. Tämä suojalaitteisto sisältää muun muassa seuraavaa:</p> <ul style="list-style-type: none"> • Suojalasit ja kuulosuojaimet. • Neste- ja liuosvalmistajan suosittelemat hengityssuojaimet, suojavaatteet ja -käsineet.

Asentaminen

Maadoitus



Pumppu: Käytä maadoitusjohtoa ja pidikettä, katso KUVA 1.

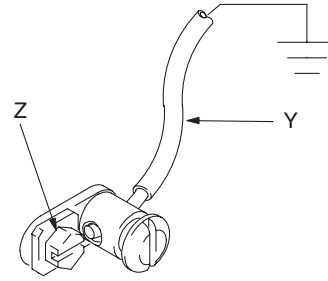
Nesteletkut: Käytä vain sähköä johtavia letkuja.

Ilmakompressori: Noudata valmistajan suosituksia.

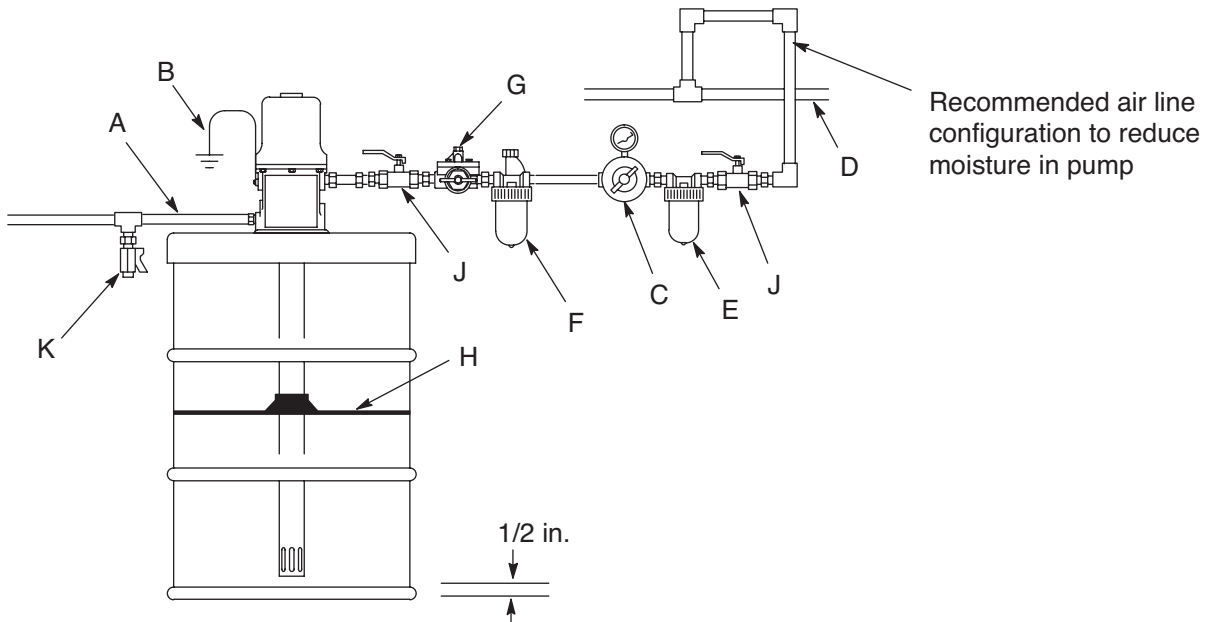
Nesteensyöttösäiliö: Noudata paikallisia ohjeita.

Säilytä maadoituksen jatkuvuus huuhtelun tai paineenpoiston aikana: pitele ruiskutuspistoolin / jakoventtiilin metallista osaa tiukasti metalliastiaa vasten ja pane pistooli / venttiili käyntiin.

Pumpun maadoitus: irrota maadoitusruuvi (Z) ja aseta maadoitusjohdon rengasliitin maadoitusjohdon (Y) päähän. Kierrä maadoitusruuvi takaisin paikalleen pumppuun ja kiristä kunnolla. Liitä maadoitusjohdon toinen pää todelliseen maattoon. Katso kuva *Maadoitusjohdon ja kiristimen tilausnumero on 222011.*



KUVA 1



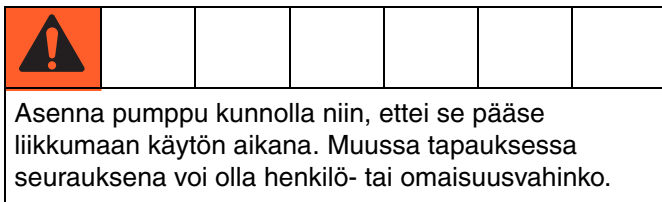
KUVA 2: Tyypillinen asennus

Selitys:

- A Nesteen annosteluletku
- B Maadoitusjohto (vaaditaan)
- C Ilmansäädin ja mittari
- D Pääilman syöttö
- E Ilmansuodatin
- F Ilmaletkun voitelija
- G Pumpun varoventtiili

- H Ohjaimen levy
- J Tyhjentävä pääilmaventtiili (vaaditaan)
- K Nesteen poistoventtiili

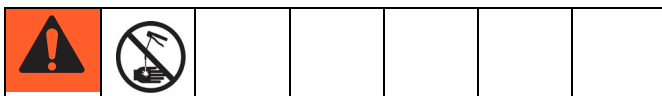
Asennus



1. Suunnittele asennus niin, että pumpun ilmasäätimiin pääsee helposti käsiksi ja että rumpujen vaihtoon turvallisella alustalla on riittävästi tilaa.
2. Jos käytät ohjauslevyä (H), irrota säiliön kansi. Kerää materiaali säiliön keskelle. Aseta levy materiaalin päälle. Ohjaa pumpun venttiili levyn läpi.
3. Asenna pumppu säiliön kanteen tai muuhun sopivaan asennuslaitteeseen.
4. Jotta säiliön vaihto helpottuisi, asenna pumpun nostin.

Ilma- ja nesteletkujen tarvikkeet

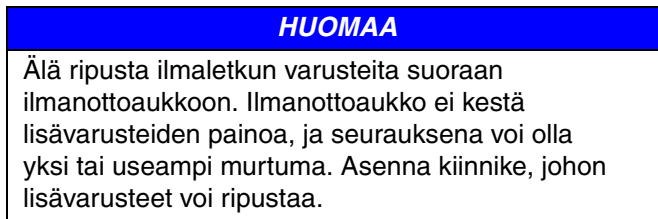
Katso KUVA 2, jossa on esitetty seuraavat ohjeet.



Järjestelmässä **pakollisia lisälaitteita** on kolme: ilman sulkuventtiili/ilmauslaite, nesteen tyhjennysventtiili ja maajohto. Nämä lisävarusteet vähentävät vakavaa tapaturmavaaraa, mukaan lukien nesteen tunkeutuminen ihoon, nesteen roiskuminen silmiin tai iholle tai liikkuvista osista aiheutuvat vaarat, jos olet säätämässä tai korjaamassa pumppua.

- Ilmauslaite vapauttaa sen ja ilmamoottorin väliin jäänen ilman sen jälkeen, kun ilmansyöttö on sammutettu. Jääneilma voi aiheuttaa moottorin odottamattoman syklin, mikä voi aiheuttaa vamman, jos säädät tai korjaat pumppua. Käytä tyhjentävää ilmaventtiiliä (J). Asenna ne lähelle pumpun tuloa niin, että niihin pääsee helposti käsiksi pumpusta.
- Nesteletku (K) vähentää nestepainetta epäkeskopumpussa, letkuissa ja annosteluventtiilissä. Pelkkä venttiilin käyttö paineen alentamiseksi ei ehkä riitä.

- Maadoitusjohto (B) vähentää staattisen kipinöinnin vaaraa.



HUOMAUTUS: Asenna ilmaletkun varusteet kuvassa osoitetussa järjestyksessä.

1. Asenna pumpun palautusventtiili (G) sulkemaan ilman pumpulle, jos pumpun vauhti kiihtyy yli esiasetetuksen. Liian nopeasti käyvä pumppu voi vaurioitua pahasti.
2. Ilmajohdon voitelulaite (F) voitelee ilmamoottorin automaattisesti.
3. Asenna tyhjentävä ilmaventtiili (J) jäännösilman vapauttamiseksi venttiilin ja moottorin väliltä.
4. Ilmasäätimellä (C) ohjataan pumpun nopeutta ja nestepainetta.
5. Asenna ilmansuodatin (E) poistamaan haitallinen lika ja kosteus paineilmaasta.
6. Asenna toinen tyhjentävä ilmaventtiili (J) muiden varusteiden jälkeen eristämään tarvikkeet huollon ajaksi.

Käyttö

Paineenpoistotoimet



Noudata paineenpoistotoimia aina, kun näet tämän symbolin.



Tämä laite pysyy paineistettuna, kunnes paine poistetaan käsin. Estä vakavia onnettomuuksia, jotka paineistettu neste voi aiheuttaa, kuten nesteen tunkeutuminen, roiskuminen ja liikkuvat osat, ja seuraa Paineenpoistotoimia, kun lopetat ruiskutuksen ja ennen laitteen puhdistusta, tarkastusta tai huoltoa.

1. Sulje pumpun ilmansäädin ja tyhjentävä ilmaventtiili (pakolliset).
2. Pidä annosteluventtiilin metalliosaa tukevasti maadoitettua metalliastiaa vasten ja laukaise venttiili nestepaineen poistamiseksi.

Käynnistys

1. Sulje ilmanpainemittarit ja ilmaavat venttiilit kaikista pumpuista yhtä lukuun ottamatta, jos käytät useampaa pumppua samassa ilmaletkussa. Jos käytät vain yhtä pumppua, sulje sen ilmansäädin ja tyhjentävä ilmaventtiili.
2. Avaa pääilmaventtiili kompressorilta.
3. Laukaise annosteluventtiili maadoitettuun metalliseen jätesäiliöön niin, että säiliön ja metallin välille syntyy kiinteä metalli-metalli-kontakti. Avaa ilmaava pääventtiili hitaasti ja avaa pumpun ilmamittaria vain sen verran, että pumppu käy. Kun pumppu on esitäytetty ja kaikki ilma on poistunut linjoista, suorita laukaisu.
4. Jos käytössä on useampi kuin yksi pumppu, toista tämä jokaisen pumpun kohdalla.

HUOMAUTUS: Kun pumppu on esitäytetty ja se on saanut riittävästi ilmaa, se käynnistyy, kun annosteluventtiili on auki, ja vastaavasti sammuu, kun venttiili on kiinni.

5. Aseta ilmanpaine jokaiselle pumpulle alhaisimpaan mahdolliseen haluttujen tulosten saamiseksi.

HUOMAA

Pumpun suhde on 50:1. Se pystyy kuitenkin saavuttamaan nollavirtauspaineen, joka on sama kuin 60 kertaa ilman tulopaine. Nesteen tulopaineen laskeminen ilmanpainemittarin lukeman perusteella tapahtuu käyttämällä ilmamittarin lukemaa. Esimerkki:

140 psi ilma x 60 = 8400 psi nesteen ulostulo 0,97 MPa
 ilma x 60 = 58,2 MPa nesteen ulostulo 9,7 bar ilma x 60 = 582 bar nesteen ulostulo.

Säädä pumpun ilmanpainetta niin, ettei ilmalinjan tai nestelinjan komponentti tai lisävaruste ole ylipaineistettu.

6. Älä anna pumpun käydä koskaan kuivana.

HUOMAA

Kuiva pumppu kiihtyy nopeasti täyteen nopeuteen, mikä mahdollisesti vahingoittaa sitä. Jos pumppu kiihtyy nopeasti tai se käy liian nopeasti, pysäytä se välittömästi ja tarkista nesteen syöttö. Jos nesteastia on tyhjä ja ilmaa on pumppautunut letkuihin, täytä astia ja syötä nestettä pumppuun ja letkuihin tai huuhtelee pumppu ja jätä sopiva liuotin sen sisään. Varmista, että kaikki ilma on poistunut nestejärjestelmästä.

HUOMAUTUS: Pumpun palautusventtiili (G) voidaan asentaa ilmaletkuun sulkemaan pumppu automaattisesti, jos se käynnistyessään alkaa käydä liian nopeasti.

7. Lue ja noudata mukana toimitettuja kunkin järjestelmän komponentin ohjeita.
8. Sulje järjestelmä noudattamalla aina paineenpoistosta annettuja ohjeita.

Vianetsintä



1. Ennen kuin tarkastat tai korjaat pistoolia, katso sivulta 6 **Paineenpoistotoimet**.
2. Tarkasta kaikki mahdolliset ongelmat ja syyt, ennen kuin purat pistoolin.

Ongelma	Syy	Ratkaisu
Pumppu ei toimi	Ilmansyöttö on riittämätön tai ilmajohto on tukkeutunut tai ahtautunut.	Lisää ilmansyöttöä ja/tai puhdista tukos.
	Pumppuventtiilit kiinni tai tukossa	Avaa ja/tai puhdista.
	Tukkeutunut nestelinja, letkun venttiilit tms.	Vapauta painetta. Selvitä tukos
	Viallinen ilmamoottori	Arvioi vahingot ja huolla ilmamoottori
	Neste on loppunut	Täytä ja esitäytä tai huuhtelee
Jatkuva ilmanpoisto	Kulunut tai vahingoittunut ilmamoottorin tiiviste	Arvioi kuluma tai vahingot ja huolla ilmamoottori
Pumpun toiminta virheellinen	Neste on loppunut	Täytä ja esitäytä tai huuhtelee
	Kuluneet pumpun tiivisteet	Vaihda
	Vaurioitunut kauhan putki	Vaihda
	Vaurioitunut istukka	vaihda pumpun mäntä tai tanko (tai muut rikkoutuneet osat)
Pumppu toimii, mutta tuotto on pieni iskulla ylöspäin	Kulunut männän tiiviste.	Vaihda
	Vaurioitunut yläistukka	vaihda pumpun mäntä
Pumppu toimii, mutta tuotto on pieni iskulla alaspäin	Kulunut nesteen imutiiviste	Vaihda
	Vaurioitunut alaistukka	Vaihda kauhan tanko
Pumppu toimii, mutta tuotto on pieni molemmilla iskuilla	Riittämätön ilmansyöttö tai ahtautunut johto	Lisää ilmansyöttöä ja/tai puhdista tukos.
	Pumppuventtiilit kiinni tai tukossa	Avaa ja/tai puhdista.
	Neste on loppunut	Täytä nesteletku ja esitäytä pumppu
	Tukkeutunut nestelinja, letkun venttiilit tms.	Vapauta painetta. Selvitä tukos
	Kuluneet tiivisteet	Vaihda
Rasvaa vuotaa iskunvaimentimesta	Kulunut kauluksen tiiviste	Vaihda

Korjaus

Epäkeskopumpun huolto

Katso KUVA 3, jossa on esitetty seuraavat ohjeet.



Varmista, että tarvittavat osat ovat käsillä ennen aloittamista. Paras tulos saavutetaan, kun käytetään sarjan kaikki uudet osat.

Saatavana on epäkeskopumpun vaihtosarja 241623.

1. Huuhtele pumppu.
2. Poista paine ennen korjausta, sivu 6.
3. Kytke kaikki letkut irti, irrota pumppu asennuskiinnikkeistään ja kiinnitä ilmamoottori (5) ruuvipenkkiin.

HUOMAA

Varo rikkomasta kauhan putkea, älä käytä putken uria sen avaamiseen tai kiristämiseen.

4. Ruuvaa putki (67) pois pumpun sylinteristä (59) lenkkiavaimella.
5. Ruuvaa kauha (66) pois tangosta (58) lenkkiavaimella.
6. Ruuvaa pumpun sylinteri (59) pois pumpun jatkokappaleesta (64) lenkkiavaimella. Ruuvaa pumpun liitin (63) irti pumpun sylinteristä. Irrota laakeri (61) ja tiiviste (62).
7. Ruuvaa tanko (58) pois männästä (52). Irrota alakuula (56). Ruuvaa mäntä pois jatkotangosta (57). Irrota yläkuula (56), aluslaatta (53) ja tiiviste (54).
8. Puhdista kaikki osat sopivalla liuoksella ja tarkasta ne kulumien ja vahinkojen varalta. Käytä kaikki sarjan osat ja vaihda tarvittaessa muut osat.
9. Voitele kaikki osat runsaasti kevyellä vedenkestävällä rasvalla ja kokoa pumppu.

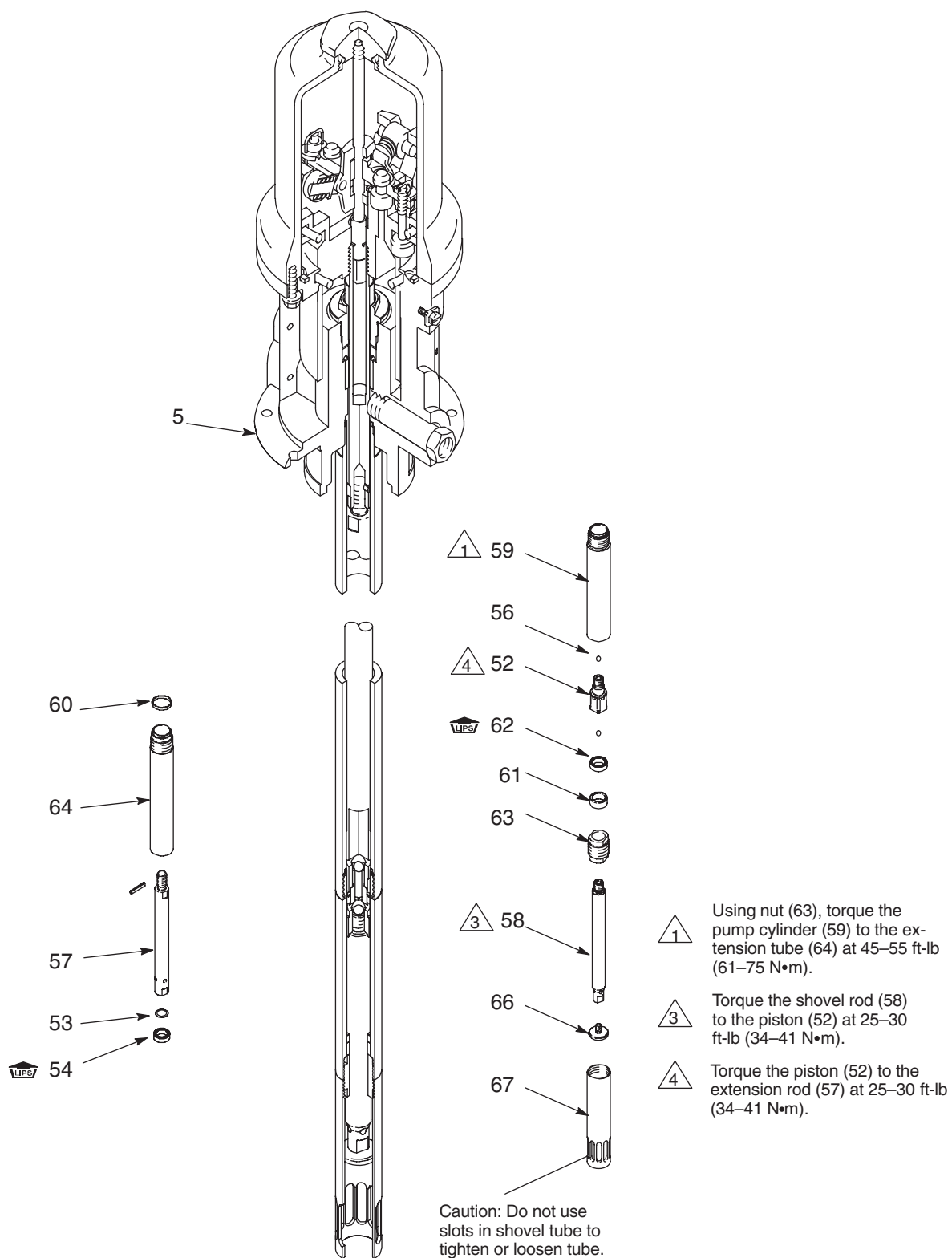
HUOMAUTUS: Kiristä putki (67) pumpun sylinteriin (59) momenttiin 45 - 55 ft-lbs (61 - 75 N•m).

Kiristä pumpun sylinteri (59) jatkoputkeen (64) momenttiin 45 - 55 ft-lbs (61 - 75 N•m).

Kiristä tanko (58) mäntään (52) momenttiin 25 - 30 ft-lbs (34 - 41 N•m).

Kiristä mäntä (52) jatkotankoon (57) momenttiin 25 - 30 ft-lbs (34 - 41 N•m).

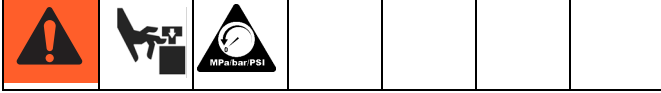
10. Jos maajohto irrotettiin ennen huoltotöiden aloittamista, kytke se takaisin ennen pumpun käynnistämistä.



KUVA 3

Ilmamoottorin ja kauluksen huolto

Katso KUVA 4, jossa on esitetty seuraavat ohjeet.



Varmista, että tarvittavat osat ovat käsillä ennen aloittamista. Moottorille on saatavilla korjaussarja 206728.

Tilaa kaksi varustetyökäluu. Käytä päällystettyjä pihtejä 207579 tarttuessasi laukaisutankoon, jotta sen pinta ei vaurioidu. Käytä mittaria 171818 varmistamaan riittävän välin tukikappaleiden ja venttiilin istukan välillä.

1. Huuhtelee pumppu.
2. Poista paine, katso sivu 6.
3. Kytke kaikki letkut irti, irrota pumppu asennuskiinnikkeistään ja kiinnitä ilmamoottori (5) ruuvipenkkiin.
4. Ruuvaa jatkoputki (64) irti alustasta (5) lenkkiavaimella tai putkiavaimella. Katso KUVA 4.
5. Vedä jatkotanko (57) niin alas kuin se menee, jolloin esiin tulee epäkeskotanko (8).
6. Irrota tappi (74) tangosta (8) vasaralla ja meistillä ja ruuvaa jatkotanko (57) irti epäkeskotangosta.

HUOMAA

Vaiheessa 7 ei saa vaurioittaa laukaisutangon pinnoitettua pintaa (11). Vaurioitunut tanko voi aiheuttaa virheen moottorin toiminnassa. Tartu tankoon vain erikoisvalmisteisilla pihdeillä (207579).

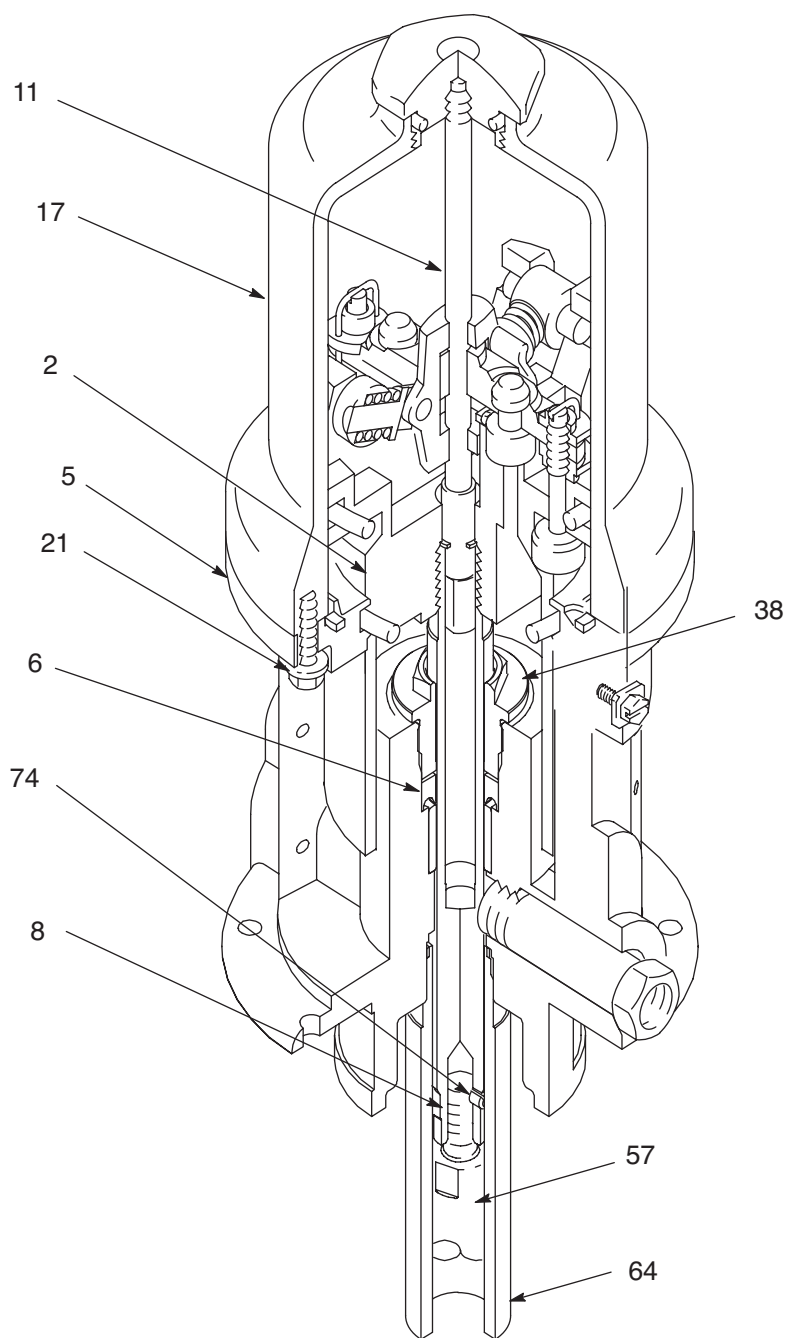
7. Paina käsin tankoa (8) ja siirrä ilmamoottorin mäntä (2) niin pitkälle kuin se menee. Ruuvaa sylinterin mutteri (29a tai 29b) irti. Vedä mutteria ylös. Tartu tankoon (11) erikoispihdein ja ruuvaa mutteri irti tangosta (KUVA 4).
8. Irrota kuusi ruuvia (21), jotka pitävät sylinteriä (17) kiinni alustassa. Vedä sylinteri varovasti suorassa pois männän päältä (2).

HUOMAA

Vältä sylinterin seinämän vauriot ja nosta sylinteri suorassa pois männän päältä. Älä koskaan kallista sylinteriä, kun poistat sitä.

9. Työnnä ruuvimeisselillä tangon haarukkaa (22) alas ja napsauta painikkeet alas. Irrota lukitsimet (31) siirtoventtiilin säätömutterista (30). Ruuvaa ylämutterit pois. Ruuvaa karat (1a) pois läpivientirenkaista (12) ja pohjan muttereista. Poista venttiilin tukikappaleet (1b) karasta ja purista niitä napakasti halkeamien havaitsemiseksi (KUVA 5).
10. Tartu kääntövarsiin (26) pihdein. Purista jouset (27) ja käännä yksikkö (L) ylös ja poispäin männän korvakkeista (M), ja irrota osat. Tarkasta, että venttiilin käyttölaite (13) on tuettuna jousikiinnikkein (14), ja että se liukuu niiden päälle helposti (KUVA 5).
11. Irrota ohjausvivun tangon haarukka (22), venttiilin toimilaite (13) ja ohjausvivun tanko (11). Tarkista poistoventtiilin tukikappaleet (16) halkeamien varalta.
12. Irrota toinen ilmamoottorin levyistä (18 tai 20). Vedä mäntä (2) ulos alustasta (5). Irrota kauluksen tiivistemutteri (38) ja kauluksen tiiviste (6).

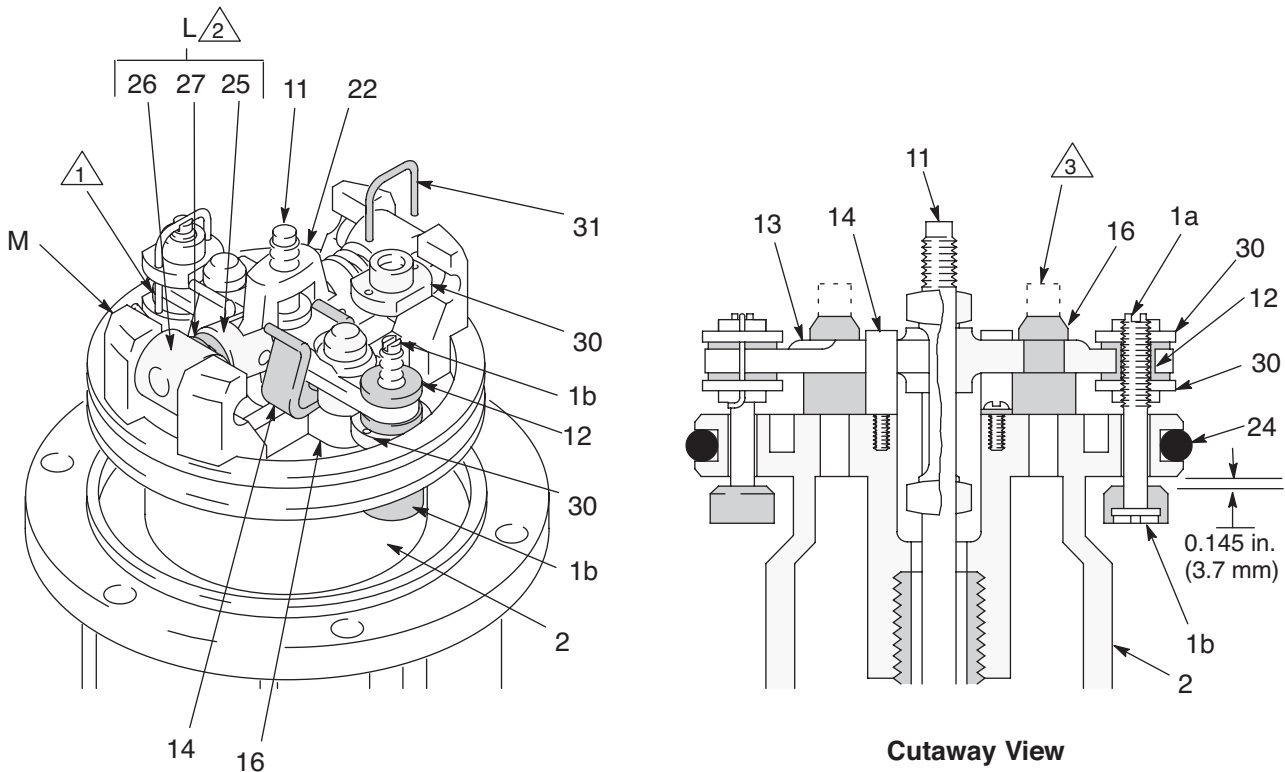
HUOMAUTUS: Irrota murtuneet venttiilin osat (16) vetämällä niitä ulos ja leikkaamalla ne terävällä veitsellä.



KUVA 4

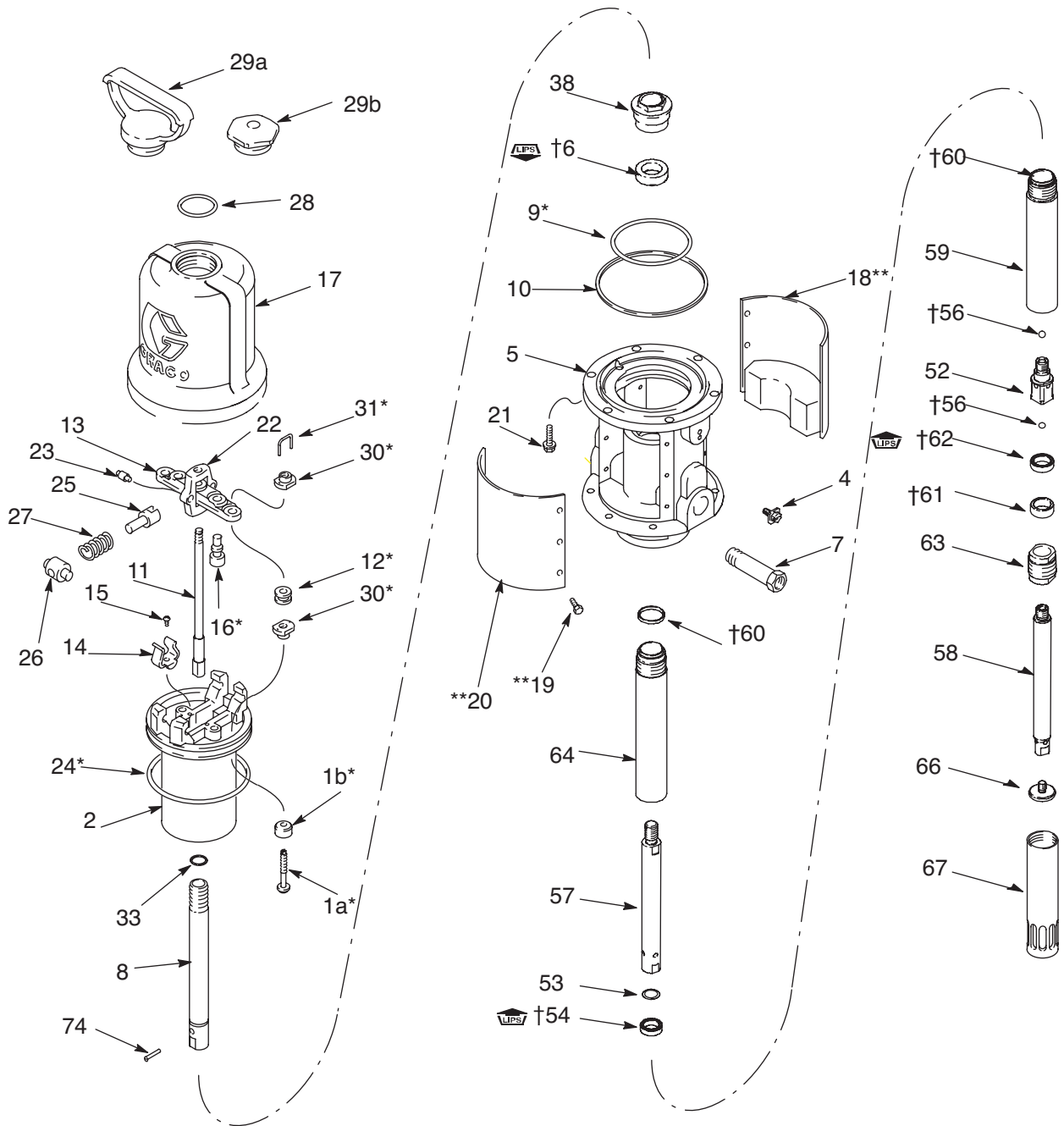
Kokoonpano

1. Puhdista kaikki osat huolellisesti sopivassa liuottimessa ja tarkista kulumisen tai vaurioiden varalta. Käytä koottaessa kaikki korjaussarjan osat ja vaihda muut osat tarpeen vaatiessa.
2. Tarkista männän (2), männänvarren (8) ja sylinterin (17) seinämän kiillotetut pinnat naarmujen ja kulumisen varalta. Epätasainen tanko aiheuttaa tiivisteiden ennenaikaista kulumista ja vuotamista.
3. Voitele kaikki osat kevyellä, vedenkestävällä rasvalla.
4. Asenna uusi tiiviste (6) **huulokset alaspäin**. Ruuvaa tiivistemutteri (38) alustaan (5).
5. Työnnä epäkeskotanko (8) alas kaulukseen ja laske mäntä (2) alustaan (5). Varmista, että o-renkaat (9, 10 ja 24) ovat paikallaan (KUVA 4).
6. Vedä poistoventtiilin tukikappaleet (16) venttiiliin toimilaitteeseen (13) ja leikkaa yläosa pois kuvan katkoviivojen mukaan KUVA 5.
7. Asenna siirtoventtiilin läpivientirengas (12) ja kokoa venttiilimekanismi. Ennen kuin asennat lukitsimet (31) säätömuttereihin (30), käytä erikoismittaa 171818 säätämään venttiili niin, että 0,145 tuuman (3,7 mm) väli jää tukikappaleiden (1b) ja istukan väliin sen ollessa auki. Napsauta painikkeet (25) yläasentoon (KUVA 5).
8. Kokoa moottori ja asenna epäkeskopumppu. Kiristä putki (64) alustaan (5) momenttiin 45 - 55 ft-lbs (61 - 75 N•m). Ennen kuin asennat ilmamoottorin levyn, kiristä kauluksen tiivistemutteri (38) jämakästi. Älä kuitenkaan ylikiristä sitä.
9. Ennen kuin asennat pumpun uudelleen, kytke ilmaletku ja käytä pumppua hitaasti noin 40 psi (0,028 MPa, 2,8 bar), jotta näet sen toimivan tasaisesti.
10. Kiinnitä maadoitusjohto paikalleen ennen pumpun säännöllistä käyttöä.



KUVA 5

Osat



Osanro/Kuvaus

Viite	Osa	Kuvaus	Kpl
1	◆	VENTTIILI, lautas, sis. 1a ja 1b.	2
1a	◆	KANTA, venttiili	1
1b	◆	LAUTASVENTTIILI, uretaani	1
2	15K534	MÄNTÄ, ilmamoottori	1
4	116343	RUUVI, maadoitus 1	1
5	241826	JALKA	1
6	†	TIIVISTE, kaulus, polyuretaani	1
7	162718	ADAPTERI, 3/8 npt(m) x 1/4 npt(f)	1
8	192541	TANKO, mäntäpumpun	1
9	◆	O-RENGAS, buna-N	1
10	160624	O-RENGAS, buna-N	1
11	203965	TANKO, laukaisu	1
12	◆	LÄPIVIENTI, kumi, imuilma	2
13	172867	KÄYTTÖLAITE, venttiili	1
14	172866	KIELEKE, jousi	2
15	102975	RUUVI, kone, nro 6-32 x 1/4" (6,3 mm)	2
16	◆	LAUTASVENTTIILI, uretaani	2
17	160613	SYLINTERI, ilmamoottori	1
18	‡	LEVY, tunniste, äänenvaimentimella	1
19	‡	RUUVI, kuusiopää 8-32 x 0,38 tuumaa (10 mm) pitkä	12
20	‡	LEVY, varoitus, äänenvaimentimella	1
21	101578	RUUVI, kuusiopää 8-32 x 0,38 tuumaa (10 mm) pitkä	6
22	158360	HAARUKKA, tanko, laukaisu	1
23	158362	NASTA, painike	2
24	◆	O-rengas, nitrilikumi	1
25	160623	VARSİ, painike	2
26	158364	KEINUVIPU, painike	2
27	167585	JOUSI, puristus	2
28	156698	O-RENGAS, buna-N	1

Viite	Osa	Kuvaus	Kpl
29a	164704	KÄDENSIJAN MUTTERI, sylinteri, malli 239877	1
29b	161435	MUTTERI, sylinteri, mallit 239887, 239888	1
30	◆	MUTTERI, säätö	4
31	◆	LUKITSIN, siirtoventtiili	2
33	160932	TIIVISTE, kupari	1
38	192537	MUUTTERI, tiiviste	1
52	196184	MÄNTÄ	1
53	196185	PIDÄKE, männän tiiviste	1
54	†	TIIVISTE, mäntä, sininen fluorotrel	1
56	†	KUULA	2
57	192685	TANKO, jatko, malli 239877	1
	192684	TANKO, jatko, malli 239887	1
	192535	TANKO, jatko, malli 239888	1
58	192540	TANKO, kauha	1
59	192538	Sylinteri, pumppu	1
60	†	Tiiviste	2
61	†	LAAKERI, kauhan tanko	1
62	†	TIIVISTE, kauhan tanko, polyuretaani	1
63	192531	Kytkimen putki	1
64	192682	PUTKI, jatko, malli 239877	1
	193760	PUTKI, jatko, malli 239878	1
	193758	PUTKI, jatko, malli 239888	1
66	192660	KAUHA	1
67	192539	PUTKI, kauha	1
74	112154	NASTA, jousi, suora	1

◆ Osat sis. sarjaan 206728 (myydään erikseen).

‡ Osat sis. sarjaan 222559 (myydään erikseen).

† Osat sis. sarjaan 241623 (myydään erikseen).

HUOMAUTUS: Kaksi varustetyökälua on hankittava ilmamoottorin ja kauluksen huoltoa varten: Pehmusetut pihdit, 207579 ja mitta 17181.

Tekniset tiedot

50:1 Fire-Ball® 300 -pumput		
	US	Metrinen
Nesteen maksimityöpaine	8400 psi	58 MPa, 580 bar
Nestepainesuhde	50:1	
Ilmanpaineen toiminta-alue*	30 - 140 psi	0,3 - 0,97 MPa, 3 - 9,7 bar
Maksimi-ilmankulutus	22,8 scfm per 0,25 gpm, 100 psi	0,638 m ³ /minuutti, 0,95 litraa minuutissa, 0,7 MPa, 7 bar
Galloniaa (litraa) per pumppu	0,003	0,0109
Suurin suositeltu pumpun nopeus	76 jaksoa/min, 0,22 gpm	76 jaksoa/min, 0,82 litraa minuutissa
Märät osat	Teräs, messinki, nitriliikumi, polyuretaani, nitriliikumi, asetaali	
Äänenpainetaso (mitattuna 1 metrin päässä yksiköstä)	77,8 dB(A)	
Äänenpainetaso (testattuna ISO 9614-2:n mukaan)	85,6 dB(A)	
Paino noin	22 lb	10 kg

Gracon normaali takuu

Graco takaa, että kaikki tässä käyttöoppaassa mainitut Gracon valmistamat ja sen nimellä varustetut laitteet ovat materiaalin ja työn osalta virheettömiä sinä päivänä, jolloin ne on myyty alkuperäisen ostajan käyttöön. Lukuun ottamatta Gracon myöntämiä erityisiä, jatkettuja tai rajoitettuja takuita Graco korjaa tai vaihtaa vialliseksi toteamansa laitteen osan yhden vuoden ajan myyntipäivästä. Tämä takuu on voimassa vain silloin, kun laitteen asennuksessa, käytössä ja kunnossapidossa noudatetaan Gracon kirjallisia suosituksia.

Tämä takuu ei koske yleistä kulumista tai sellaista vikaa, vauriota tai kulumista, joka johtuu virheellisestä asennuksesta, väärästä käytöstä, hankauksesta, korroosiosta, riittämättömästä tai sopimattomasta kunnossapidosta, laiminlyönnistä, onnettomuudesta, laitteen muuttamisesta tai osien vaihtamisesta muihin kuin Gracon osiin, eikä Graco ole näistä vastuussa. Graco ei myöskään ole vastuussa viasta, vauriosta tai kulumisesta, joka johtuu Gracon laitteiden ja muiden kuin Gracon toimittamien rakenteiden, lisävarusteiden tai materiaalien välisestä yhteensopimattomuudesta, tai muiden kuin Gracon toimittamien rakenteiden, lisävarusteiden tai materiaalien sopimattomasta suunnittelusta, valmistuksesta, asennuksesta, käytöstä tai kunnossapidosta.

Tämän takuun ehtona on vialliseksi väitetyn laitteen palauttaminen asiakkaan kustannuksella valtuutetulle Graco-jälleenmyyjälle väitetyn vian varmistamista varten. Jos väitetty vika todetaan, Graco korjaa tai vaihtaa veloituksetta vialliset osat. Laitte palautetaan alkuperäiselle ostajalle ilman kuljetuskustannuksia. Jos laitteen tarkistuksessa ei löydetä materiaali- tai työvirhettä, korjaus tehdään kohtuullista maksua vastaan, johon voi sisältyä kustannukset osista, työstä ja kuljetuksesta.

TÄMÄ TAKUU ON YKSINOMAINEN JA KORVAA KAIKKI MUUT ILMAISTUT TAI OLETETUT TAKUUT, MUKAAN LUKIEN MUUN MUASSA TAKUU MYYNTIKELPOISUUDESTA TAI SOVELTUVUUDESTA TIETTYYN TARKOITUKSEEN.

Graco ainoa velvoite ja ostajan ainoa korvaus takuukysymyksissä on yllä esitetyn mukainen. Ostaja suostuu siihen, että mitään muuta korvausta (mukaan lukien mm. satunnaiset tai välilliset vahingonkorvaukset menetetyistä voitoista, menetetyistä myynnistä, henkilö- tai omaisuusvahingoista tai muista satunnaisista tai välillisistä menetyksistä) ei ole saatavissa. Takuuvaade on nostettava kuuden vuoden kuluessa myyntipäiväyksestä.

GRACO EI MYÖNNÄ MITÄÄN TAKUUTA JA TORJUU KAIKKI OLETETUT TAKUUT MARKKINOITAVUUDESTA JA SOPIVUUDESTA TIETTYYN TARKOITUKSEEN SELLAISTEN LISÄVARUSTEIDEN, LAITTEIDEN, MATERIAALIEN TAI OSIEN YHTEYDESSÄ, JOTKA GRACO ON MYYNYT MUTTEI VALMISTANUT. Näitä Gracon myymiä, mutta ei valmistamia nimikkeitä (kuten sähkömoottorit, kytkimet, letku jne.) koskee niiden valmistajan mahdollinen takuu. Graco tarjoaa ostajalle kohtuullista tukea näiden takuiden rikkomisen vuoksi tehdyissä vaateissa.

Graco ei ole missään tapauksessa vastuussa epäsuorista, satunnaisista, erityisistä tai välillisistä vahingonkorvauksista, jotka aiheutuvat Gracon laitetoimituksista tai niihin myytyjen tuotteiden tai muiden tavaroiden hankkimisesta, toimivuudesta tai käytöstä, olipa kyseessä sopimusrikkomus, takuunalainen virhe, Gracon laiminlyönti tai jokin muu syy.

Gracon tiedot

Uusimmat tiedot Gracon tuotteista löytyvät sivustolta www.graco.com.

TILAA ottamalla yhteys Graco-jälleenmyyjään saadaksesi lähimmän jälleenmyyjän yhteystiedot.

Puhelin: 612-623-6928 **tai ilmaispuhelin:** 1-800-533-9655, **Faksi:** 612-378-3590.

Kaikki tämän asiakirjan sisältämät tekstit ja kuvat ovat viimeisimpien painatushetkellä käytettävissä olevien tuotetietojen mukaiset. Graco varaa oikeuden muutoksiin ilman eri ilmoitusta.

Katso patenttitiedot osoitteesta www.graco.com/patents.

Käännös alkuperäisistä ohjeista. This manual contains Finnish. MM 308883

Gracon pääkonttori: Minneapolis

Kansainväliset toimistot: Belgia, Kiina, Japani, Korea

GRACO INC. AND SUBSIDIARIES • P.O. BOX 1441 • MINNEAPOLIS MN 55440-1441 • USA

Tekijänoikeudet 1999, Graco Inc. Kaikki Gracon valmistuspaikat on ISO 9001 -rekisteröity.

www.graco.com

Tarkastettu May 2013