

지침 - 부품 목록



알루미늄과 스테인리스강, 1:1 비율

Triton[®] 308 스프레이 패키지

332467P

K0

0.7MPa(7bar, 100psi) 최대 공기 흡입구 압력
0.7MPa(7bar, 100psi) 최대 유체 작동 압력

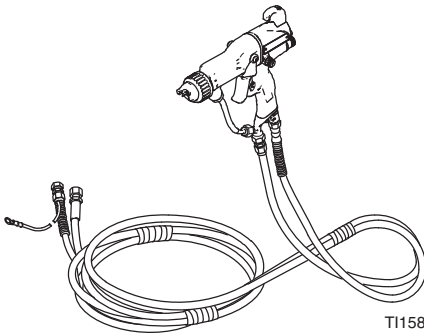
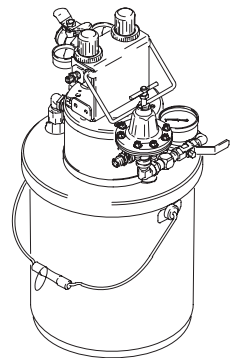
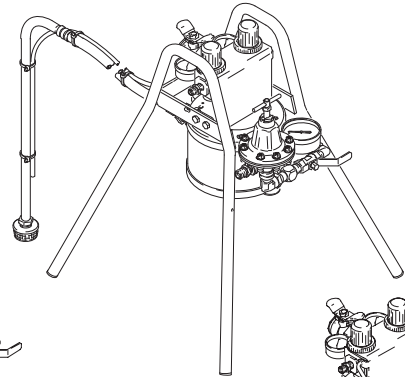
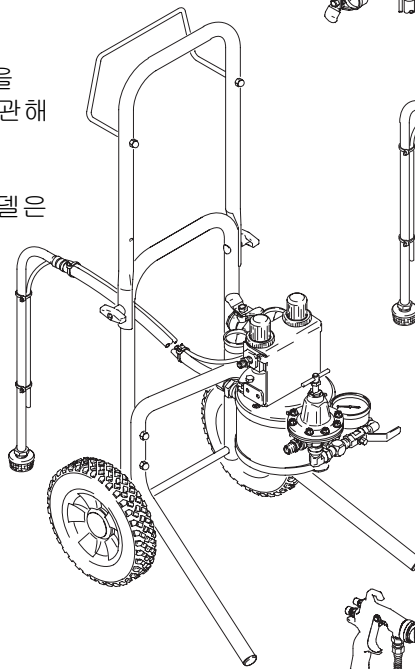
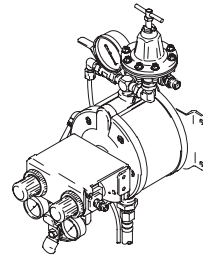
원형통 장착형 패키지
스탠드 장착형 패키지
카트 장착형 패키지
벽면 장착형 패키지



중요 안전 정보

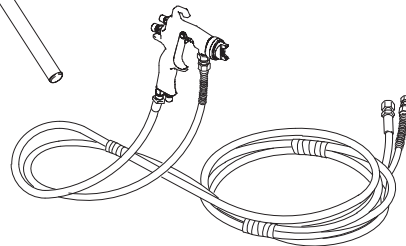
이 설명서의 모든 경고와 설명을
읽으십시오. 이 설명서를 잘 보관해
두십시오.

목차는 2 페이지를 참조하고 모델은
3 페이지를 참조하십시오.



TI1587b

정전기 패키지



TI1004b

에어 스프레이 패키지 및 HVLP 패키지



목차

모델	3
경고	4
구성품 식별	6
설치	7
유지보수	11
문제 해결	11
부품 목록 및 부품도	
원형통 장착형	12
스탠드 장착형	14
카트 장착형	16
벽면 장착형	18
기술 데이터	20
벽면 장착 템플릿	21
Graco Standard Warranty	22
Graco Information	22

모델

스프레이 패키지 설명	원형통 장착형, 시리즈	스탠드 장착형, 시리즈	카운트 장착형, 시리즈	벽면 장착형, 시리즈
알루미늄 펌프, 건 없음	233466, A	233473, A	233480, A	233487, A
스테인리스강 펌프, 건 없음	233467, A	233474, A	233481, A	233488, A
알루미늄 펌프, AirPro 일반 건	233468, C	233475, C	233482, C	233489, C
스테인리스강 펌프, AirPro 일반 건	233469, C	233476, C	233483, C	233490, C
알루미늄 펌프, AirPro HVLP 스프레이 건	233470, C	233477, C	233484, C	233491, C
스테인리스강 펌프, AirPro HVLP 스프레이 건	233471, C	233478, C	233485, C	233492, C
알루미늄 펌프, AirPro 규격 스프레이 건	234911, B	234913, B	234915, B	234917, B
스테인리스강 펌프, AirPro 규격 스프레이 건	234912, B	234914, B	234916, B	234918, B
알루미늄 펌프, Pro Xp 40 정전기 스프레이 건	233741, C	233743, B	233746, C	233748, B
알루미늄 펌프, Pro Xp 60 정전기 스프레이 건	233742, C	233744, B	233747, C	233749, B
스테인리스강 펌프, AirPro HVLP 수성 건	N/A	N/A	289632, A	289622, A
스테인리스강 펌프, AirPro 규격 수성 건	N/A	N/A	289633, A	289623, A
스테인리스강 펌프, AirPro 일반 수성 건	N/A	N/A	289634, A	289624, A
스테인리스강 펌프, AirPro HVLP 스테인 스프레이 건	289642, A	N/A	289635, A	289625, A
스테인리스강 펌프, AirPro 규격 스테인 스프레이 건	289643, A	N/A	289636, A	289626, A
스테인리스강 펌프, AirPro 일반 스테인 스프레이 건	289644, A	N/A	289637, A	289627, A
알루미늄 펌프, AirPro HVLP 스테인 스프레이 건	289645, A	N/A	289638, A	289628, A
알루미늄 펌프, AirPro 규격 스테인 스프레이 건	289646, A	N/A	289639, A	289629, A
알루미늄 펌프, AirPro 일반 스테인 스프레이 건	289647, A	N/A	289640, A	289630, A
알루미늄 펌프, Pro Xp 85 정전기 스프레이 건	289648, C	289649, B	289641, C	289631, B

기호

경고 표시



경고

이 표시는 지침을 따르지 않을 경우 심각한 부상을 입거나 사망 사고를 초래할 수도 있음을 나타냅니다 .

주의 기호



주의

이 기호는 해당 지침을 따르지 않을 경우 장비가 손상되거나 파손될 수도 있음을 경고합니다 .



경고



가압된 유체의 위험

건 , 호스의 새는 부분 또는 파열된 구성부품에서 뿜어져 나온 유체가 눈이나 피부에 닿으면 중상을 입을 수 있습니다 .

- 손 , 장갑 또는 천으로 누출되는 유체를 막으면 안됩니다 .
- 장비를 청소 , 점검 또는 정비하기 전에 **감압 절차** 페이지 10 를 수행하십시오 .
- 사용하기 전마다 모든 유체 연결부를 조이십시오 .
- 호스 , 튜브 및 커플링은 매일 점검하십시오 . 부품이 마모되거나 손상되거나 헐거울 경우 즉시 교체하십시오 . 영구적으로 결합된 호스는 수리할 수 없습니다 .



화재 및 폭발 위험

부적절한 접지 , 불충분한 통풍 , 외부에 노출된 불꽃이나 스파크는 위험한 상태를 초래하고 결과적으로 화재나 폭발을 유발하여 중상을 입힐 수 있습니다 .

- 분무 영역에 있는 장비 , 분무 대상 물건 및 기타 모든 전기 전도체는 반드시 접지하십시오 . **접지 10** 페이지를 참조하십시오 .
- 정전기 건에는 특수 접지 절차가 필요합니다 . 패키지에 정전기 스프레이 건이 들어 있는 경우 건 설명서 3A2494 의 모든 접지 지침을 읽고 따르십시오 .
- 장비를 사용하는 동안 정전기 불꽃이 발생할 경우 **즉시 분무를 중지**하십시오 . 문제를 파악하고 해결하십시오 .
- 적절한 통풍 장치를 설치하여 솔벤트나 분무 유체로부터 발생하는 가연성 기체가 잔류하지 않게 하십시오 .
- 분무 영역에서 담배를 피우지 마십시오 .
- 분무 영역의 모든 불꽃이나 점화용 불씨를 끄십시오 .
- 분무 영역에서 조명 스위치를 켜거나 끄지 마십시오 .
- 분무 영역에 있는 모든 장비의 전기 연결을 분리합니다 .
- 분무 영역에서 솔벤트 , 헹굼 천 및 가솔린 등의 잔류물을 치웁니다 .
- 분무 영역에서 가솔린 엔진을 작동하지 마십시오 .

! 경고



장비 오용 위험

장비를 잘못 사용하면 장비의 파열, 오작동 또는 예기치 않은 작동으로 인해 중상을 입을 수 있습니다.

- 이 장비는 전문가만 사용할 수 있습니다.
- 장비를 작동하기 전에 모든 지침 설명서, 태그 및 라벨을 숙지하십시오.
- 이 장비는 원래 용도로만 사용해야 합니다. 사용법을 잘 모를 경우 Graco 대리점에 문의하십시오.
- 이 장비를 개조하거나 변형시키지 마십시오. 부품과 부속품은 Graco 순정 부품만 사용하십시오.
- 장비를 매일 점검하십시오. 마모되었거나 손상된 부품이 있으면 즉시 수리 또는 교체하십시오.
- 최저 등급 시스템 구성품의 최대 작동 압력을 초과하지 않도록 하십시오. 이 패키지의 **최대 작동 압력은 0.7MPa(7bar, 100psi)**입니다.
- 장비의 습식 부품에 적합한 유체를 사용하십시오. 모든 장비 설명서의 **기술 데이터** 절을 참조하십시오. 유체 제조업체의 경고를 읽으십시오.
- *알루미늄 펌프만 해당*: 가압 알루미늄 장비에서는 1.1.1- 트리클로로에탄과 염화 메틸렌을 비롯해 솔벤트 등을 포함하는 기타 할로겐화 하이드로카본 솔벤트나 유체를 사용하지 마십시오. 이런 물질을 사용하는 경우에 화학반응을 일으켜 폭발이 발생할 소지가 있습니다.
- 호스는 통로나 날카로운 모서리, 이동 부품 및 뜨거운 표면을 지나가지 않도록 배선하십시오. Graco 호스를 82°C(180°F) 이상 -40°C(-40°F) 이하의 온도에 노출시키지 마십시오.
- 호스를 당겨서 장비를 끌지 마십시오.
- 이 장비를 작동할 때는 귀마개를 착용하십시오.
- 연방, 주 및 해당 지역의 화재, 전기 및 안전 규정을 따르십시오.



독성 유체의 위험

위험한 유체 또는 독성 연기가 눈, 피부에 닿거나 이를 흡입하면 중상을 입거나 사망에 이를 수 있습니다.

- 사용 중인 유체의 위험성을 파악하십시오. 유체 제조업체의 경고를 읽으십시오.
- 위험한 유체는 적절한 용기에 보관하십시오. 위험한 유체를 폐기할 때에는 모든 지방, 주 및 국가 규정을 준수하십시오.
- 적절한 보호복, 장갑, 보안경 및 마스크를 착용하십시오.
- 펌프 다이어프램에 결함이 발생할 경우 위험 유체가 공기와 함께 배출될 수 있습니다.

구성품 식별

스탠드 장착형 HVLP 스프레이 패키지 표시됨

키

- A TRITON 1:1 펌프
- B 블리드형 마스터 공기 밸브
- C 공기 공급관 (제공되지 않음)
- D 공기 공급관 필터 (제공되지 않음)
- E 공기 공급관 차단 밸브 (제공되지 않음)
- F 펌프 공기 조절기
- G 건 공기 조절기
- H 유체 압력 조절기 (HVLP 및 정전기 모델만 해당)
- J 드레인 / 순환 밸브
- K 드레인 튜브
- L 흡입 튜브
- M 건 유체 호스 연결
- N 건 공기 호스 연결
- P 건 유체 호스
- R 건 공기 호스
- S 스프레이 건
- T 유체 압력 게이지 (HVLP 및 정전기 패키지만 해당)
- U 펌프 공기 압력 게이지
- V 건 공기 압력 게이지
- W 교반기 (제공되지 않음)
- Y 펌프 접지선

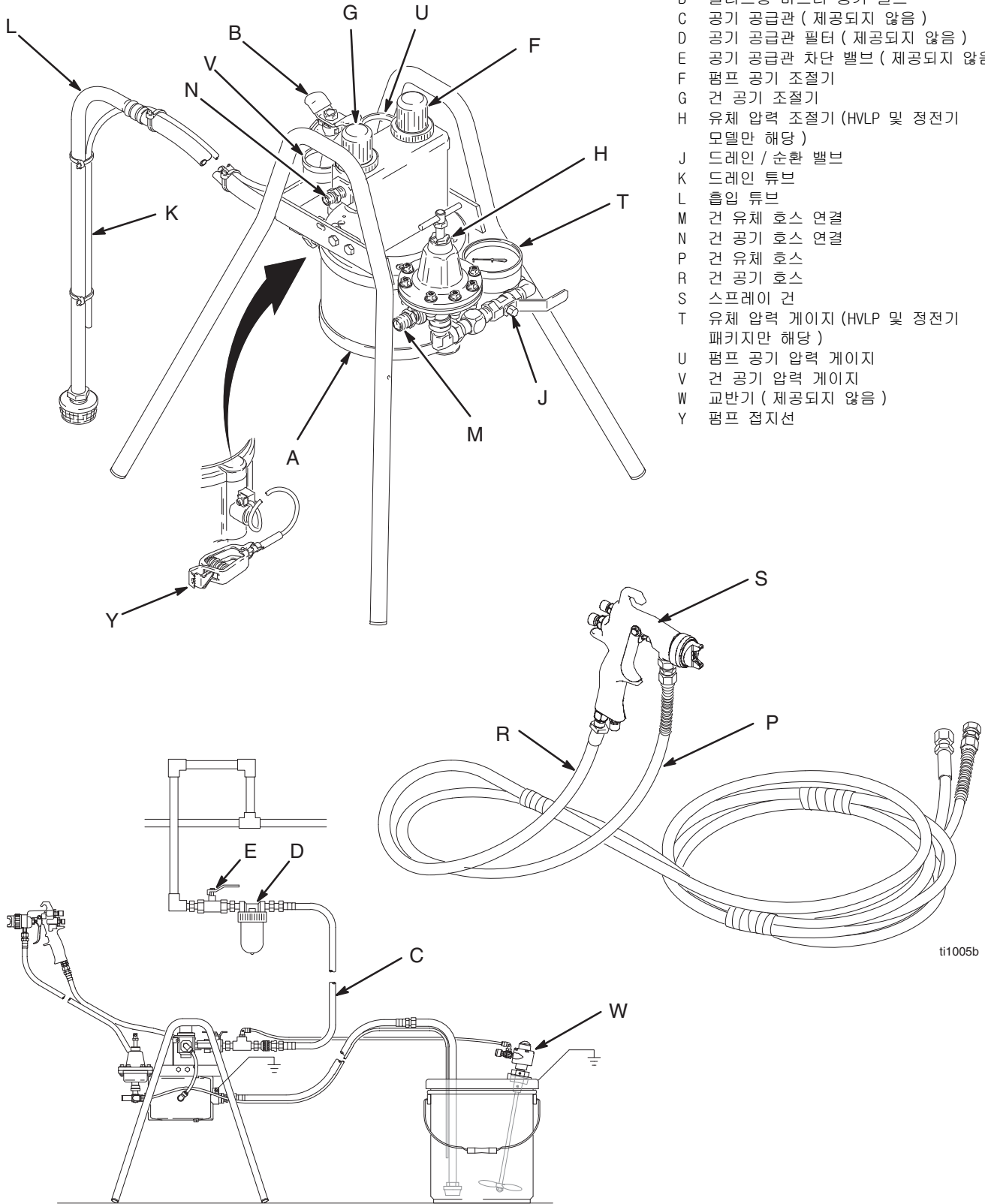


그림 1

ti1006a

설치

⚠ 주의

스테인리스강 패키지를 사용하여 수성, 산 촉매 또는 2-성분 물질을 분무하십시오. 알루미늄 패키지는 이러한 물질을 사용하지 않는 것이 좋습니다. 각 구성품 설명서의 **기술 데이터** 절에 있는 습식 부품과 해당 유체 및 솔벤트 제조업체의 호환성 정보를 참조하십시오.

⚠ 경고



독성 유체의 위험

위험한 유체 또는 독성 연기가 눈, 피부에 닿거나 이를 흡입하면 중상을 입거나 사망에 이를 수 있습니다.

- 5 페이지의 **독성 유체의 위험**을 숙지하십시오.
- 장비의 습식 부품에 적합한 유체와 솔벤트를 사용하십시오. 모든 장비 설명서의 **기술 데이터** 절을 참조하십시오. 유체 및 솔벤트 제조업체의 경고를 숙지하십시오.

일반 정보

- 항상 Graco 대리점에서 구입할 수 있는 Graco 순정품 부품과 부속품을 사용하십시오. 자체 공급 부속품을 사용하는 경우 크기와 압력이 시스템에 맞는지 확인하십시오.
- 괄호 안의 참조 번호와 글자는 그림의 콜아웃과 12 페이지부터 시작되는 부품 목록을 나타냅니다.

작업장 준비

- 펌프 및 건에 적당한 압축 공기를 공급하도록 하십시오. 공기 소모 데이터는 개별 펌프 및 건 설명서를 참조하십시오.
- 작동 환경의 안전을 저해할 수 있는 장애물이나 파편을 치우십시오.
- 스프레이 패키지를 세척할 때 접지된 금속통을 사용해야 합니다.
- 주 공기 공급장치의 공기 공급관 (C) 을 펌프 위치로 끌어오십시오. 압축 공기 공급관에 부속품 공기 필터 (D) 를 설치하여 공기 공급에서 먼지 및 습기를 여과하십시오. 차단 밸브 (E) 를 설치하여 청소용 필터를 분리하십시오.
- 블리드형 마스터 공기 밸브 (B) 를 닫고 펌프 공기 조절기 (F) 및 건 공기 조절기 (G) 를 열 때 시스템 구성품의 모든 공기 압력이 감압됩니다.
- 스프레이 부스를 환기시키십시오.

⚠ 경고

독성 또는 화염성 증기가 쌓여 위험할 수 있으므로 반드시 제대로 환기되는 스프레이 부스에서만 분무 작업을 실시하십시오. 환기팬이 작동하지 않을 경우에는 스프레이 건을 조작하면 안 됩니다.

공기 배기 속도 요건과 관련한 모든 국가, 지방 정부의 규정을 확인하고 따르십시오.

설치

펌프 배출구 유체 필터 부속품

펌프 배출구에 유체 필터를 설치하려면 필터 (AA), 스위블 (BB) 및 니플 (CC) 을 주문하십시오 . 알루미늄 또는 스테인리스강 패키지에 대해 주문해야 하는 부품 번호를 보려면 표 1 을 참조하십시오 .

그림 2 를 참조하십시오 . 펌프 유체 배출구와 건 유체 호스 연결부 사이에 유체 필터를 설치하십시오 . 유체 조절기 (H) 가 있으면 게이지 (T) 가 필터를 치우도록 돌려야 합니다 .

표 1: 유체 필터 설치

유체 필터 (AA)	스위블 (BB)	니플 (CC)
114361; 나일론 ; 150psi; 80 메시 ; 알루미늄 또는 스테인리스강 패키지용	235207; 3/8npt(m) x 3/8npsm(f); sst	166863; 1/4npt x 3/8npt; sst
235677; 알루미늄 ; 3000psi; 60 메시 ; 알루미늄 패키지용	157705; 1/4npt(m) x 3/8npsm(f); cst	165198; 1/4npt x 3/8npt; cst
223160; sst; 5000psi; 60 메시 ; 스테인리스강 패키지용	235207; 3/8npt(m) x 3/8npsm(f); sst	166863; 1/4npt x 3/8npt; sst

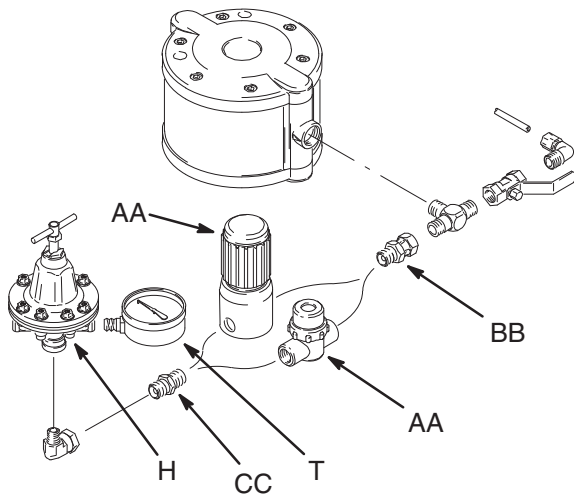


그림 2

ti1471a

건 흡입구 필터

호스와 건 흡입구 사이에 필터를 설치하려면 필터 915921, 100 메시 , 500psi , sst , 3/8npsm(m x f) 을 주문하십시오 .

교반기 키트 245081

부품 번호 245081 교반기 키트는 필요에 따라 TRITON 스프레이어 패키지에 사용할 수 있습니다 . 키트는 별도로 주문해야 합니다 . 지침이 포함되어 있습니다 .

유체 흡입 라인

- 펌프 유체 흡입구는 3/4npt(f) 입니다 . 흡입 라인 (L) 을 펌프 흡입구에 적절히 돌려 끼웁니다 . 연결부에는 사용할 수 있는 액체 나사산 밀봉제를 사용하여 유체관에 공기가 들어가지 못하게 하십시오 .
- 이 펌프에 압력을 주입하지 마십시오 .
- 최대 흡입 양정은 펌프 설명서 309303 의 기술 데이터를 참조하십시오 .

작동자 준비

이 시스템을 작동하는 사람은 모든 시스템 구성품을 안전하고 효율적으로 작동하기 위한 교육을 받아야 합니다 . 적어도 모든 작동자는 TRITON 작동 설명서 , 309305 를 완전히 숙지해야 합니다 .

관련 설명서

309305	TRITON™ 308 스프레이 패키지 작동
309303	TRITON™ 308 펌프
312414	AirPro 일반 , HVLP 및 규격 건
3A2494	Pro Xp 정전기 에어 스프레이 건
308325	아세탈 유체 조절기
307212	스테인리스강 유체 조절기
309306	교반기 키트

설치

벽면 장착형 패키지

참고 : 그림 3 과 21 페이지의 벽면 장착 템플릿을 참조하십시오 .

1. 펌프와 부속품, 유체, 호스의 무게, 그리고 펌프가 작동하는 동안 발생하는 응력을 지탱할 만큼 벽이 튼튼한지 확인합니다 .
2. 21 페이지의 벽 장착 템플릿을 사용하여 벽면 브래킷의 위치를 설정하십시오 . 브래킷의 상단 가장자리는 바닥에서 1.2~1.5m(4~5ft) 높이어야 합니다 . 구멍을 뚫기 전에 치수가 정확하고 구멍 위치가 수평인지 확인하십시오 .

참고 : 제어장치 브래킷 (4) 과 펌프 (1) 를 분리하면 벽면 브래킷 (31) 을 장착하기가 더 쉽습니다 . 엘보 (11) 에서 공기 튜브 (12) 를 분리한 다음 나사 두 개 (3) 를 풀고 제어장치 브래킷 (4) 을 들어냅니다 . 펌프 (1) 를 분리하려면 나사 (3) 를 완전히 제거하십시오 .

3. 템플릿을 사용하여 벽에 9.6mm(0.38인치) 직경의 구멍을 4 개 뚫습니다 . 작동하는 동안 브래킷이 진동하지 않도록 받치기에 충분한 길이의 앵커와 나사로 브래킷을 부착합니다 . 브래킷이 수평인지 확인하십시오 .

흡입 키트 부속품

흡입 키트는 벽면 장착형 패키지에 부속품으로 사용할 수 있습니다 . 본 키트는 별도 주문해야 합니다 . 자세한 내용은 표 2 를 참조하십시오 .

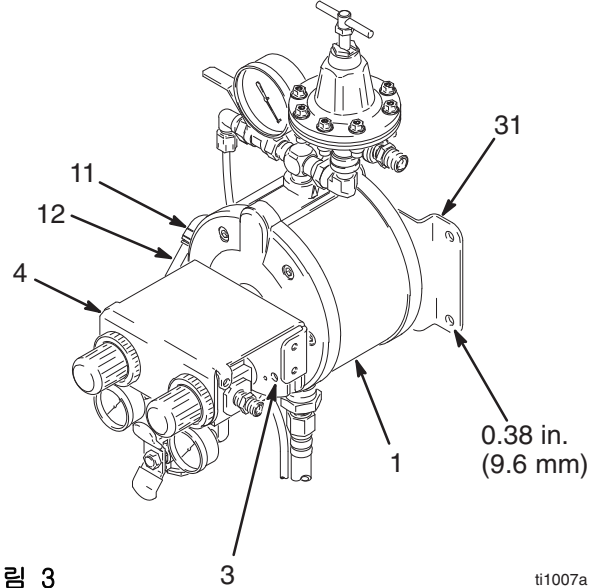


그림 3

ti1007a

표 2: 벽면 장착형 흡입 키트

부품 번호	흡입 키트 설명	호스 길이	튜브 길이
245082	알루미늄, 5 갤론 통 크기, 스트레이너 포함	1.2m(4ft)	0.43m(17 인치)
245083	스테인리스강, 5 갤론 통 크기, 스트레이너 포함	1.2m(4ft)	0.43m(17 인치)
245084	알루미늄, 55 갤론 드럼 크기, 마개 어댑터 포함	1.8m(6ft)	0.96m(38 인치)
245085	스테인리스강, 55 갤론 드럼 크기, 마개 어댑터 포함	1.8m(6ft)	0.96m(38 인치)

설치

접지

⚠ 경고

정전 불꽃의 위험을 줄이려면 전체 시스템을 접지해야 합니다. 해당 구역과 장비 유형에 대한 상세한 접지 지침에 대해서는 지역 전기 규정을 참조하십시오. 모든 장비를 접지합니다. 또한 4 페이지의 **화재 및 폭발 위험**을 숙지하십시오.

- **스프레이 패키지**: 접지선의 한 쪽 끝은 이미 펌프에 연결되어 있습니다. 접지선의 클램프 끝을 실제 접지면에 연결합니다.
- **Pro Xp 정전기 건 포함 패키지**: 해당 건 지침 설명서 3A2494의 모든 접지 지침 및 경고를 읽으십시오.
- **공기 압축기**: 제조업체의 권장 사항을 따르십시오.
- **분무할 대상**: 지역 규정을 따르십시오.
- **유체 공급 컨테이너**: 지역 규정을 따르십시오.
- **세척할 때 사용되는 모든 솔벤트통**: 지역 규정을 따르십시오. 전도성이 있는 금속통만 사용해야 합니다. 접지 연속성을 방해하는 종이 또는 카드보드와 같은 전도성이 없는 표면에는 통을 놓지 마십시오.

처음 사용하기 전 펌프 세척

경량 오일로 펌프를 테스트했습니다. 테스트 용액이 펌핑하고 있는 유체를 오염시킬 수 있다면 호환되는 솔벤트로 펌프를 철저히 세척하십시오. 세척 지침은 작동 설명서 309305를 참조하십시오.

감압 절차

⚠ 경고

수동으로 감압할 때까지 시스템은 계속 가압 상태를 유지합니다. 가압된 유체, 우발적인 건 분무 또는 유체 분사로 인한 심각한 부상의 위험을 줄이려면 다음과 같은 경우 항상 이 절차를 준수하십시오.

- 분무를 중지할 경우
- 감압이 지시된 경우
- 시스템 장비를 검사하고 정비할 경우
- 스프레이 노즐을 설치, 청소 또는 교환할 경우

1. 블리드형 마스터 공기 밸브 (B)를 닫아 공기 압력을 감압합니다.
2. **정전기 건에서만** ES ON/OFF 레버를 끄기 (OFF) 위치로 돌립니다.
3. 접지된 금속통에 건 (B)을 확실하게 대고 격발하여 유체 압력을 감압합니다.
4. 폐기통에 드레인 튜브 (K)를 담급니다. 드레인 / 순환 밸브 (J)를 열어 시스템에서 갇힌 유체 압력을 해제합니다.

유지보수

개별 구성품 유지보수 절차는 개별 구성품 지침 설명서를 참조하십시오 .

일일 유지보수

호스 , 튜브 및 커플링은 매일 점검하십시오 . 사용하지 전마다 모든 유체 연결부를 조이십시오 .

시스템 세척

다음과 같은 경우 시스템을 세척하십시오 .

- 처음 사용하기 전
- 색상을 변경할 때
- 유체가 휴면 시스템에서 마르거나 고착되기 전
- 시스템을 보관하기 전

문제 해결

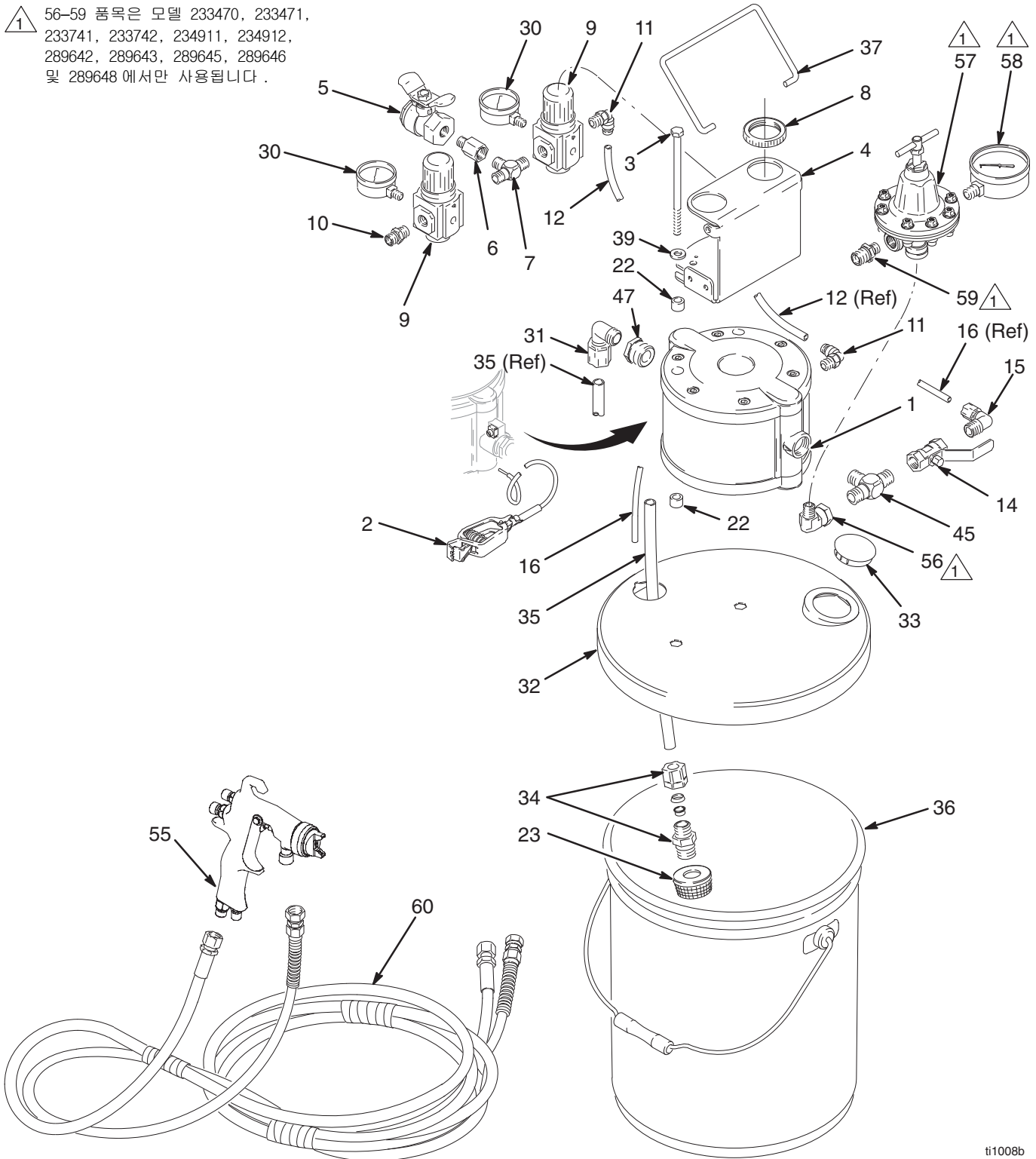
문제점	원인	해결 방안
펌프가 운전되지 않습니다 .	공기 공급관 밸브가 닫혀 있습니다 .	밸브를 여십시오 .
	공기 공급이 충분치 않거나 공기 공급관이 막혔습니다 .	공기 공급량을 높이십시오 . 최대 공기 흡입구 압력을 초과해서는 안 됩니다 .
		공기 공급관을 열거나 막힌 부분을 뚫으십시오 .
		공기 필터를 청소하십시오 .
	유체관이나 스프레이 건이 막혔습니다 .	막힌 부분을 뚫고 정비하십시오 . 펌프와 유체관에 유체가 쌓여서는 안 됩니다 .
펌프 공기 밸브가 고착되거나 손상되었습니다 .	펌프를 정비하십시오 . 여과된 공기를 사용하십시오 .	
다이어프램이 파열되었습니다 .	펌프를 정비하십시오 .	
펌프가 너무 느리게 작동합니다 .	스폴 0- 링이 마모되었거나 손상되었습니다 .	펌프를 정비하십시오 .
펌프가 오작동합니다 .	흡입 라인이나 흡입구 스트레이너가 막혔습니다 .	막힌 부분을 뚫으십시오 .
	체크 밸브가 고착되었거나 누출되고 있습니다 .	펌프를 정비하십시오 .
펌프가 너무 빠르게 작동합니다 .	유체 공급량이 부족합니다 .	유체 공급장치를 다시 채운 후 스프레이어를 프라임합니다 .
펌프가 정지 상태에서 작동하거나 정지 상태에서 압력을 유지하지 못합니다 .	체크 밸브나 0- 링이 마모되었습니다 .	펌프를 정비하십시오 .
공기 누출 소리가 들립니다 .	공기 밸브 컵이나 플레이트가 마모되었습니다 .	펌프를 정비하십시오 .
유체에 기포가 있습니다 .	흡입 라인이 풀렸습니다 .	조입니다 . 연결부에 호환되는 액체 나사산 밀봉제를 사용하십시오 .
마감이 잘못되었거나 분무 패턴이 비규칙적입니다 .	건의 유체 또는 공기 압력이 잘못되었습니다 .	건 설명서와 유체 제조업체의 권장 지침을 참조하십시오 . 유체 조절기를 사용하십시오 .
	유체가 너무 열거나 너무 진합니다 .	유체의 정도를 조절하십시오 . 유체 제조업체의 권장 지침을 참조하십시오 .
	스프레이 건이 더럽혀졌거나 마모되었거나 손상되었습니다 .	건을 정비하십시오 .
	유체가 말라 붙어있습니다 .	교반기를 사용하십시오 . 교반기 키트 (부품 번호 245081) 를 주문하십시오 .

부품

원형통 장착 패키지 (3 페이지의 모델 설명 참조)

모델 233466, 233467, 233468, 233469, 233470, 233471, 234911, 234912, 233741, 233742, 289642, 289643, 289644, 289645, 289646, 289647 및 289648.

△ 1 56-59 품목은 모델 233470, 233471, 233741, 233742, 234911, 234912, 289642, 289643, 289645, 289646 및 289648 에서만 사용됩니다.



ti1008b

부품

원형통 장착 패키지 (12 페이지의 모델 번호 참조)

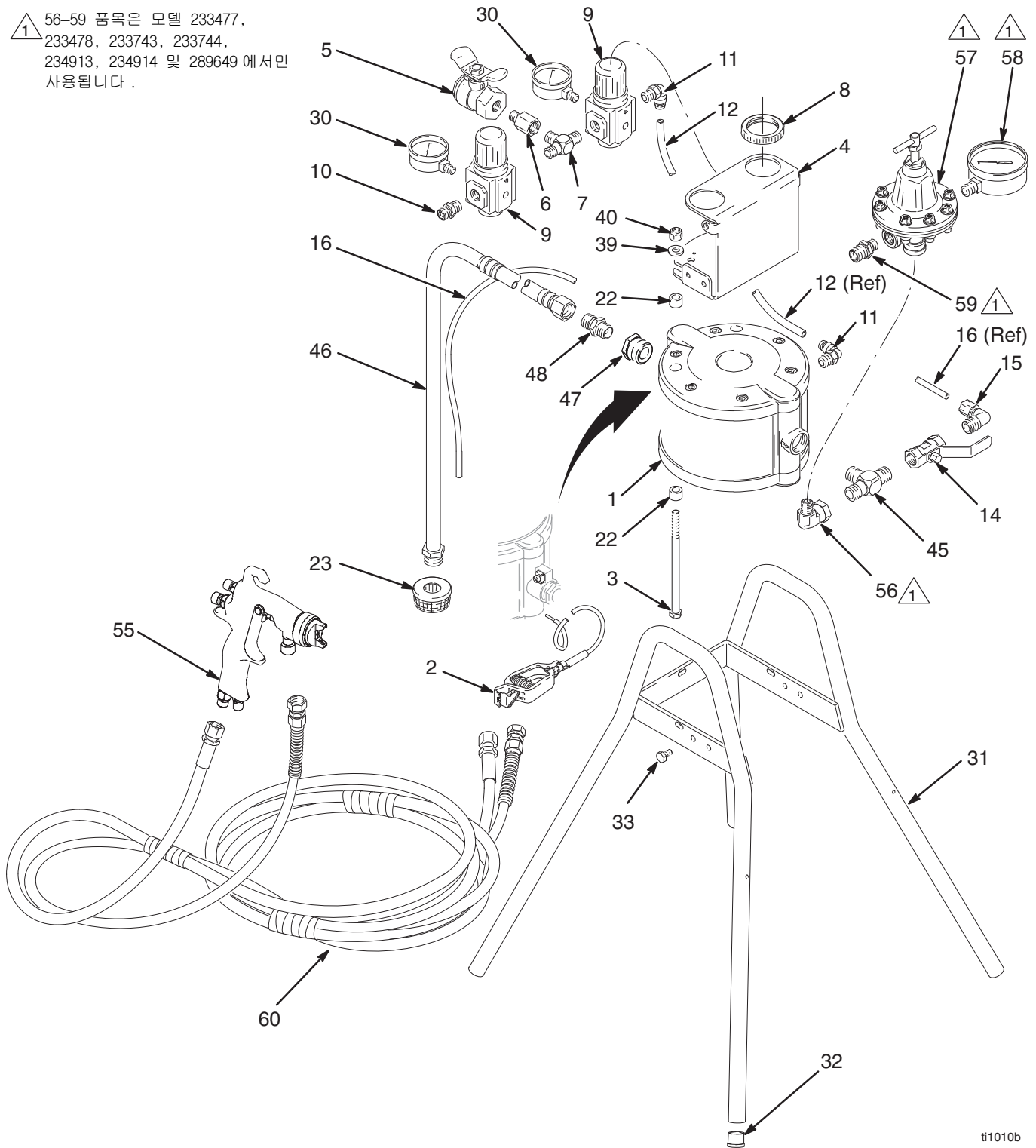
참조 번호	부품 번호	설명	수량	참조 번호	부품 번호	설명	수량
1	233500	PUMP, DIAPHRAGM; ALUMINUM; FOR 233466, 233468, 233470, 233741, 233742	1	55	288931	GUN, AirPro Conventional; for 233468, 233469; see manual 312414	1
	233501	PUMP, DIAPHRAGM; SST; FOR 233467, 233469, 233471	1		288938	GUN, AirPro HVLP spray; for 233470, 233471; see manual 312414	1
2	238909	GROUND WIRE & CLAMP ASSY	1				
3	116311	SCREW, CAP, HEX HD; 5/16 UNC X 5.5 IN. (140 MM)			288945	GUN, AirPro Compliant spray; for 234911, 234912; see manual 312414	1
4	197126	BRACKET, CONTROL	1				
5	116473	VALVE, AIR, BLEED-TYPE; 1/4 NPT(FBE)	1		L40T10	GUN, Pro Xp 40 electrostatic; for 233741; see manual 3A2494	1
6	116393	ADAPTER; 1/4 NPT (M X F)	1				
7	115219	TEE; 1/4 NPT(M)	1				
8	116514	NUT, REGULATOR			L60T10	GUN, Pro Xp 60 electrostatic; for 233742; see manual 3A2494	1
9	116513	REGULATOR, AIR					
10	162453	NIPPLE; 1/4 NPSM X 1/4 NPT	1				
11	115948	ELBOW; 1/4 NPT(M) X 0.312 IN. (8 MM) OD TUBING			289110	GUN, AirPro HVLP Stain; for 289642, 289645; see manual 312414	1
12	buy locally	TUBE; POLYETHYLENE; 0.312 IN. (8 MM) OD	0.5 FT		289111	GUN, AirPro Compliant Stain; for 289643, 289646; see manual 312414	1
14	114363	VALVE, BALL, FLUID; SST; 3/8 NPT(FBE)	1				
15	116314	ELBOW; 3/8 NPT(M) X 0.25 IN. (6 MM) OD TUBING	1		289109	GUN, AirPro Conventional Stain; for 289644, 289647; see manual 312414	1
16	buy locally	TUBE; POLYETHYLENE; 0.25 IN. (6 MM) OD	2.2 FT				
22	197449	SPACER	4		L85T10	GUN, Pro Xp 85 electrostatic; for 289648; see manual 3A2494	1
23	218798	STRAINER	1				
30	110436	GAUGE, PRESSURE, AIR					
31	116315	ELBOW; 3/8 NPT(M) X 0.5 IN. (13 MM) OD TUBING	1	56	116395	ELBOW; cst; 1/4 npt(m) x 3/8 npt(f) swivel; for 233470, 233741, 233742	1
32	197298	COVER, PAIL; CST; FOR 233466, 233468, 233470, 233741, 233742	1		207123	ELBOW; sst; 3/8 npt(m) x 3/8 npsm(f) swivel; for 233471	1
	197216	COVER, PAIL; SST; FOR 233467, 233469, 233471	1	57	241976	REGULATOR, fluid, acetal; 0-30 psi (0-0.2 MPa, 0-2 bar) range; includes gauge; for 233470, 233741 233742; see manual 308325	1
33	111813	PLUG, BUTTON	1				
34	116316	FITTING, STRAIGHT; 1/2 NPT(M) X 0.5 IN. (13 MM) OD TUBING	1		214895	REGULATOR, fluid; sst; 0-100 psi (0-0.6 MPa, 0-7 bar) range; for 233471; see manual 307212	1
35	197971	TUBE, SUCTION; POLYETHYLENE; 0.5 IN. (13 MM) OD X 14.5 IN. (368 MM)	1				
36	101108	PAIL, 5 GAL. (19 L); STEEL	1	58	187874	GAUGE, pressure, fluid; sst; for 233471	1
37	197127	HANDLE, PAIL MOUNT	1				
39	104034	WASHER; 5/16 SIZE		59	165198	NIPPLE; cst; 1/4 npt x 3/8 npt; for 233470, 233741, 233742	1
45	113786	TEE; CST; 3/8 NPT(M); FOR 233466, 233468, 233470, 233741, 233742	1		171195	NIPPLE; sst; 3/8 npsm x 3/8 npt; for 233471	1
	116400	TEE; SST; 3/8 NPT(M); FOR 233467, 233469, 233471	1	60	233499	HOSE ASSY; sst fittings; 3/8 npsm(f) nylon fluid hose; 1/4 npsm(f) air hose; 25 ft (7.6 m); for 233469, 233471, 233468, 23347	1
47	116350	BUSHING; SST; 3/4 NPT(M) X 3/8 NPT(F)	1		240425	HOSE ASSY, electrostatic; 3/8 npsm(f) nylon fluid hose; 1/4 npsm(f) air hose with ground wire and left-hand thread; 25 ft (7.6 m); for 233741, 233742, and 289648	1

부품

스탠드 장착 패키지 (3 페이지의 모델 설명 참조)

모델 233473, 233474, 233475, 233476, 233477, 233478, 234913, 234914, 233743, 233744 및 289649

△ 56-59 품목은 모델 233477, 233478, 233743, 233744, 234913, 234914 및 289649 에서만 사용됩니다 .



ti1010b

부품

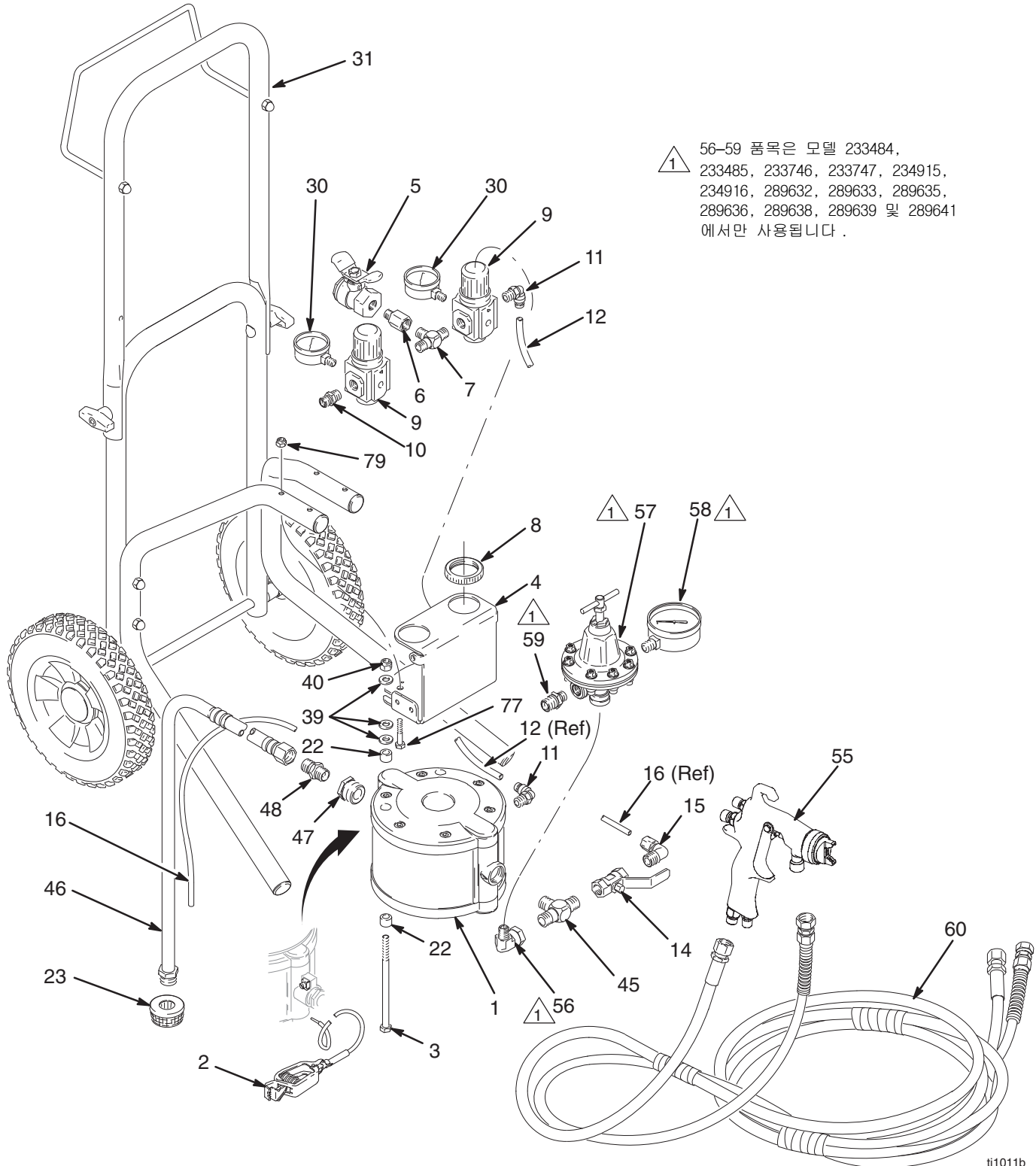
스탠드 장착 패키지 (14 페이지의 모델 번호 참조)

참조 번호	부품 번호	설명	수량	참조 번호	부품 번호	설명	수량	
1	233500	PUMP, diaphragm; aluminum; <i>for 233473, 233475, 233477, 233743, 233744</i>	1	55	288931	GUN, AirPro Conventional; <i>for 233475, 233476; see manual 312414</i>	1	
	233501	PUMP, diaphragm; sst; <i>for 233474, 233476, 233478</i>	1		288938	GUN, AirPro HVLP spray; <i>for 233477, 233478; see manual 312414</i>	1	
2	238909	GROUND WIRE & CLAMP ASSY	1		288945	GUN, AirPro Compliant spray; <i>for 234913, 234914; see manual 312414</i>	1	
3	116311	SCREW, cap, hex hd; 5/16 unc x 5.5 in. (140 mm)	2		L40T10	GUN, Pro Xp 40 electrostatic; <i>for 233743; see manual 3A2494</i>	1	
4	197126	BRACKET, control	1		L60T10	GUN, Pro Xp 60 electrostatic; <i>for 233744; see manual 3A2494</i>	1	
5	116473	VALVE, air, bleed-type; 1/4 npt(fbe)	1		L85T10	GUN, Pro Xp 85 electrostatic; <i>for 289649; see manual 3A2494</i>	1	
6	116393	ADAPTER; 1/4 npt (m x f)	1		56	116395	ELBOW; cst; 1/4 npt(m) x 3/8 npt(f) swivel; <i>for 233477, 233743, 233744</i>	1
7	115219	TEE; 1/4 npt(m)	1		207123	ELBOW; sst; 3/8 npt(m) x 3/8 npsm(f) swivel; <i>for 233478</i>	1	
8	116514	NUT, regulator	2	57	241976	REGULATOR, fluid; acetal; 0-30 psi (0-0.2 MPa, 0-2 bar) range; includes gauge; <i>for 233477, 233743, 233744; see manual 308325</i>	1	
9	116513	REGULATOR, air	2		214895	REGULATOR, fluid; sst; 0-100 psi (0-0.6 MPa, 0-7 bar) range; <i>for 233478; see manual 307212</i>	1	
10	162453	NIPPLE; 1/4 npsm x 1/4 npt	1		58	187874	GAUGE, pressure, fluid; sst; <i>for 233478</i>	1
11	115948	ELBOW; 1/4 npt(m) x 0.312 in. (8 mm) OD tubing	2		59	165198	NIPPLE; cst; 1/4 npt x 3/8 npt; <i>for 233477, 233743, 233744</i>	1
12	buy locally	TUBE; polyethylene; 0.312 in. (8 mm) OD	0.5 ft		60	233499	HOSE ASSY; sst fittings; 3/8 npsm(f) nylon fluid hose; 1/4 npsm(f) air hose; 25 ft (7.6 m); <i>for 233476, 233478, 233475, 233477</i>	1
14	114363	VALVE, ball, fluid; sst; 3/8 npt(fbe)	1		240425	HOSE ASSY, electrostatic; 3/8 npsm(f) nylon fluid hose; 1/4 npsm(f) air hose with ground wire and left-hand thread; 25 ft (7.6 m); <i>for 233743, 233744, and 289649</i>	1	
15	116314	ELBOW; 3/8 npt(m) x 0.25 in. (6 mm) OD tubing	1					
16	buy locally	TUBE; polyethylene; 0.25 in. (6 mm) OD	5.3 ft					
22	197449	SPACER	4					
23	218798	STRAINER	1					
30	110436	GAUGE, pressure, air	2					
31	218743	FRAME, stand, pump	1					
32	108175	PLUG, stand	4					
33	100333	SCREW, cap, hex hd; 1/4-20 x 0.5 in. (13 mm)	4					
39	104034	WASHER; 5/16 size	2					
40	111040	NUT, lock; nylon insert; 5/16-18	2					
45	113786	TEE; cst; 3/8 npt(m); <i>for 233473, 233475, 233477, 233743, 233744</i>	1					
	116400	TEE; sst; 3/8 npt(m); <i>for 233474, 233476, 233478</i>	1					
46	244432	HOSE, suction; aluminum and LDPE; <i>for 233473, 233475, 233477</i>	1					
	244433	HOSE, suction; sst; <i>for 233474, 233476, 233478, 233479</i>	1					
47	116350	BUSHING; sst; 3/4 npt(m) x 3/8 npt(f)	1					
48	162485	NIPPLE; cst; 3/8 npsm x 3/8 npt; <i>for 233473, 233475, 233477, 233743, 233744</i>	1					
	112100	NIPPLE; sst; 9/16-18 x 3/8 npt; <i>for 233474, 233476, 233478</i>	1					

부품

카트 장착형 패키지 (3 페이지의 모델 설명 참조)

모델 233480, 233481, 233482, 233483, 233484, 233485, 234915, 234916, 233746, 233747, 289632, 289633, 289634, 289635, 289636, 289637, 289638, 289639, 289640 및 289641



ti1011b

부품

카트 장착형 패키지 (16 페이지의 모델 번호 참조)

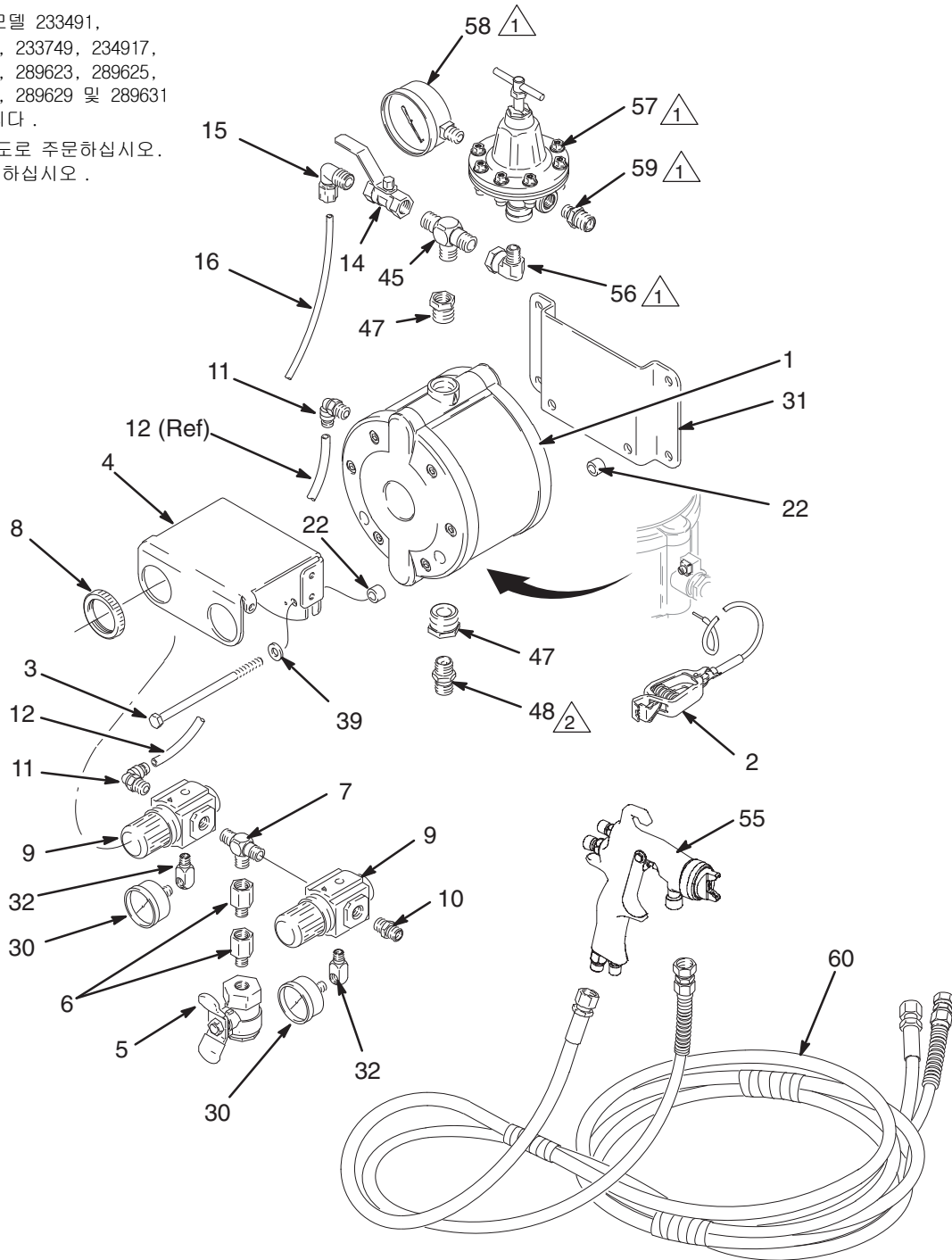
참조 번호	부품 번호	설명	수량	참조 번호	부품 번호	설명	수량
1	233500	PUMP, diaphragm; aluminum; for 233480, 233482, 233484, 233746, 233747	1			For guns 288938, 288945, 244399, 288969, 288972, 288966, 289110, 289111, and 289109 see manual 312414	
	233501	PUMP, diaphragm; sst; for 233481, 233483, 233485	1	288938		GUN, AirPro HVLP spray; for 233484, 233485	1
2	238909	GROUND WIRE & CLAMP ASSY	1	288945		GUN, AirPro Compliant spray; for 234915, 234916	1
3	116311	SCREW, cap, hex hd; 5/16 unc x 5.5 in. (140 mm)	2	288969		GUN, AirPro HVLP Waterborne; for 289632	1
4	197126	BRACKET, control	1	288972		GUN, AirPro Compliant Waterborne; for 289633	1
5	116473	VALVE, air, bleed-type; 1/4 npt(fbe)	1	288966		GUN, AirPro Conventional Waterborne for 289634	1
6	116393	ADAPTER; 1/4 npt (m x f)	1	289110		GUN, AirPro HVLP Stain; for 289635, 289638	1
7	115219	TEE; 1/4 npt(m)	1	289111		GUN, AirPro Compliant Stain; for 289636, 289639	1
8	116514	NUT, regulator	2	289109		GUN, AirPro Conventional Stain; for 289637, 289640	1
9	116513	REGULATOR, air	2	56	116395	ELBOW; cst; 1/4 npt(m) x 3/8 npt(f) swivel; for 233484, 233746, 233747	1
10	162453	NIPPLE; 1/4 npsm x 1/4 npt	1	207123		ELBOW; sst; 3/8 npt(m) x 3/8 npsm(f) swivel; for 233485	1
11	115948	ELBOW; 1/4 npt(m) x 0.312 in. (8 mm) OD tubing	2	57	241976	REGULATOR, fluid; acetal; 0-30 psi (0-0.2 MPa, 0-2 bar) range; includes gauge; for 233484, 233746, 233747; see manual 308325	1
12	buy locally	TUBE; polyethylene; 0.312 in. (8 mm) OD	0.5 ft	214895		REGULATOR, fluid; sst 0-100 psi (0-0.6 MPa, 0-7 bar) range; for 233485; see manual 307212	1
14	114363	VALVE, ball, fluid; sst; 3/8 npt(fbe)	1	58	187874	GAUGE, pressure fluid; sst; for 233485	1
15	116314	ELBOW; 3/8 npt(m) x 0.25 in. (6 mm) OD tubing	1	59	165198	NIPPLE; cst; 1/4 npt x 3/8 npt; for 233484, 233746, 233747	1
16	buy locally	TUBE; polyethylene; 0.25 in. (6 mm) OD	5.3 ft	171195		NIPPLE; sst; 3/8 npsm x 3/8 npt; for 233485	1
22	197449	SPACER	4	60	233499	HOSE ASSY; sst fittings; 3/8 npsm(f) nylon fluid hose; 1/4 npsm(f) air hose; 25 ft (7.6 m); for 233483, 233485, 233482, 233484	1
23	218798	STRAINER	1	240425		HOSE ASSY, electrostatic; 3/8 npsm(f) nylon fluid hose; 1/4 npsm(f) air hose with ground wire and left-hand thread; 25 ft (7.6 m); for 233746, 233747, and 289641	1
30	110436	GAUGE, pressure, air	2	77	100058	SCREW, cap, hex hd; 1/4-20 x 1.5 in. (38 mm)	4
31	233581	CART ASSEMBLY	1	79	102040	NUT, lock; nylon insert; 1/4-20	4
39	104034	WASHER; 5/16 size	6				
40	111040	NUT, lock; nylon insert; 5/16-18	2				
45	113786	TEE; cst; 3/8 npt(m); for 233480, 233482, 233484, 233746, 233747	1				
	116400	TEE; sst; 3/8 npt(m); for 233481, 233483, 233485	1				
46	244432	HOSE, suction; aluminum and LDPE; for 233480, 233482, 233484, 233746, 233747	1				
	244433	HOSE, suction; sst; for 233481, 233483, 233485	1				
47	116350	BUSHING; sst; 3/4 npt(m) x 3/8 npt(f)	1				
48	162485	NIPPLE; cst; 3/8 npsm x 3/8 npt; for 233480, 233482, 233484, 233746, 233747	1				
	112100	NIPPLE; cst, 3/8 npsm x 3/8 npt; for 233481, 233483, 233485	1				
55	For guns L40T10, L60T10, and L85T10 see manual 3A2494						
	L40T10	GUN, Pro Xp 40 electrostatic; for 233746	1				
	L60T10	GUN, Pro Xp 60 electrostatic; for 233747	1				
	L85T10	GUN, Pro Xp 85 electrostatic; for 289641	1				

부품

벽면 장착형 패키지 (3 페이지의 모델 설명 참조)

모델 233487, 233488, 233489, 233490, 233491, 233492, 234917, 234918, 233748, 233749, 289622, 289623, 289624, 289625, 289626, 289627, 289628, 289629, 289630 및 289631

- △1 56-59 품목은 모델 233491, 233492, 233748, 233749, 234917, 234918, 289622, 289623, 289625, 289626, 289628, 289629 및 289631에서만 사용됩니다.
- △2 흡입 키트는 별도로 주문하십시오. 9 페이지를 참조하십시오.



ti1012b

부품

벽면 장착형 패키지 (18 페이지의 모델 번호 참조)

참조 번호	부품 번호	설명	수량	참조 번호	부품 번호	설명	수량
1	233500	PUMP, diaphragm; aluminum; for 233487, 233489, 233491, 233748, 233749	1			For guns 288931, 288945, 288945, 288969, 288972, 288966, 289110, 289111, and 289109 see manual 312414	
	233501	PUMP, diaphragm; sst; for 233488, 233490, 233492	1	288969		GUN, AirPro HVLP Waterborne; for 289622	1
2	238909	GROUND WIRE & CLAMP ASSY	1	288972		GUN, AirPro Compliant Waterborne; for 289623	1
3	116311	SCREW, cap, hex hd; 5/16 unc x 5.5 in. (140 mm)	2	288966		GUN, AirPro Conventional Waterborne; for 289624	1
4	197126	BRACKET, control	1	289110		GUN, AirPro HVLP Stain; for 289625, 289628; see manual 312414	1
5	116473	VALVE, air, bleed-type; 1/4 npt(fbe)	1	289111		GUN, AirPro Compliant Stain; for 289626, 289629	1
6	116393	ADAPTER; 1/4 npt (m x f)	2	289109		GUN, AirPro Conventional Stain; for 289627, 289630	1
7	115219	TEE; 1/4 npt(m)	1	56	116395	ELBOW; cst; 1/4 npt(m) x 3/8 npt(f) swivel; for 233491, 233748, 233749	1
8	116514	NUT, regulator	2				
9	116513	REGULATOR, air	2				
10	162453	NIPPLE; 1/4 npsm x 1/4 npt	1				
11	115948	ELBOW; 1/4 npt(m) x 0.312 in. (8 mm) OD tubing	2	57	241976	REGULATOR, fluid; acetal; 0-30 psi (0-0.2 MPa, 0-2 bar) range; includes gauge; for 233491, 233748, 233749; see manual 308325	1
12	buy locally	TUBE; polyethylene; 0.312 in. (8 mm) OD	0.5 ft				
14	114363	VALVE, ball, fluid; sst; 3/8 npt(fbe)	1	214895		REGULATOR, fluid; sst 0-100 psi (0-0.6 MPa, 0-7 bar) range, for 233492; see manual 307212	1
15	116314	ELBOW; 3/8 npt(m) x 0.25 in. (6 mm) OD tubing	1	58	187874	GAUGE, pressure, fluid; sst; for 233492	1
16	buy locally	TUBE; polyethylene; 0.25 in. (6 mm) OD	6.3 ft	59	165198	NIPPLE; cst; 1/4 npt x 3/8 npt; for 233491, 233748, 233749	1
22	197449	SPACER	4				
30	108190	GAUGE, pressure, air	2				
31	197426	BRACKET, wall mount	1	60	233499	HOSE ASSY; sst fittings; 3/8 npsm(f) nylon fluid hose; 1/4 npsm(f) air hose; 25 ft (7.6 m); for 233490, 233492, 233489, 233491	1
32	191892	FITTING, elbow, street; 90°	2				
39	104034	WASHER; 5/16 size	2	240425		HOSE ASSY, electrostatic; 3/8 npsm(f) nylon fluid hose; 1/4 npsm(f) air hose with ground wire and left-hand thread; 25 ft (7.6 m); for 233748, 233749, and 289631	1
45	113786	TEE; cst; 3/8 npt(m); for 233487, 233489, 233491, 233748, 233749	1				
	116400	TEE; sst; 3/8 npt(m); for 233488, 233490, 233492	1				
47	116350	BUSHING; sst; 3/4 npt(m) x 3/8 npt(f)	1				
48	162485	NIPPLE; cst; 3/8 npsm x 3/8 npt; for 233487, 233489, 233491, 233748, 233479	1				
	112100	NIPPLE; sst; 9/16-18 x 3/8 npt; for 233488, 233490, 233492	1				
55	For guns L40T10, L60T10, and L85T10 see manual 3A2494						
	L40T10	GUN, Pro Xp 40 electrostatic; for 233748	1				
	L60T10	GUN, Pro Xp 60 electrostatic; for 233749	1				
	L85T10	GUN, Pro Xp 85 electrostatic; for 289631	1				

기술 데이터

범주	데이터
최대 유체 작동 압력	0.7MPa(7bar, 100psi)
최대 흡입 공기 압력	0.7MPa(7bar, 100psi)
최대 작동 온도	49°C(120°F)
습식 부품 :	
펌프	펌프 지침 설명서 309303 을 참조하십시오 .
건	건 지침 설명서 312414 또는 3A2494 를 참조하십시오 .
유체 압력 조절기	조절기 지침 설명서 307212 또는 308325 를 참조하십시오 .
유체 호스 , 알루미늄 패키지	나일론 , 니켈 도금 탄소강 (cst), LDPE/ 고무 합성 (흡입 호스), 알루미늄
유체 호스 , 스테인리스강 패키지	나일론 , 스테인리스강 (sst), LDPE/ 고무 합성 (흡입 호스)
유체 호스 , 정전기 패키지	나일론 , 니켈크롬 도금 탄소강 (cst), LDPE/ 고무 합성 (흡입 호스)
유체 피팅 , 알루미늄 패키지	아연 도금 탄소강 (cst), 스테인리스강 (sst), 폴리프로필렌 , 폴리에틸렌
유체 피팅 , 스테인리스강 패키지	스테인리스강 (sst), 폴리프로필렌 , 폴리에틸렌
통 덮개 , 알루미늄 패키지	아연 도금 탄소강 (cst)
통 덮개 , 스테인리스강 패키지	스테인리스강 (sst)
무게 (호스 또는 건 제외):	
원형통 장착 패키지	알루미늄 : 10kg(22lb) 스테인리스강 : 12.7kg(28lb)
스탠드 장착형 패키지	알루미늄 : 9.1kg(20lb) 스테인리스강 : 12.3kg(27lb)
카트 장착형 패키지	알루미늄 : 13.6kg(30lb) 스테인리스강 : 16.4kg(36lb)
벽면 장착형 패키지	알루미늄 : 8.6kg(19lb) 스테인리스강 : 10.9kg(24lb)

dB(A)* 의 음압 수준 (장비로부터 1m 떨어진 거리에서 측정)

입력 공기 압력	음압
펌프 : 0.14MPa(1.4bar, 20psi), 유체 조절기 : 0.035MPa(0.35bar, 5psi)	64.7
펌프 : 0.28MPa(2.8bar, 40psi), 유체 조절기 : 0.105MPa(1.05bar, 15psi)	68.5
펌프 : 0.28MPa(2.8bar, 40psi), 유체 조절기 없음	69.1
펌프 : 0.28MPa(2.8bar, 40psi), 순환 모드	69.2
펌프 : 0.42MPa(4.2bar, 60psi), 유체 조절기 없음	72.1

dB(A)* 의 음압 수준 (ISO 3744 에 따른 테스트)

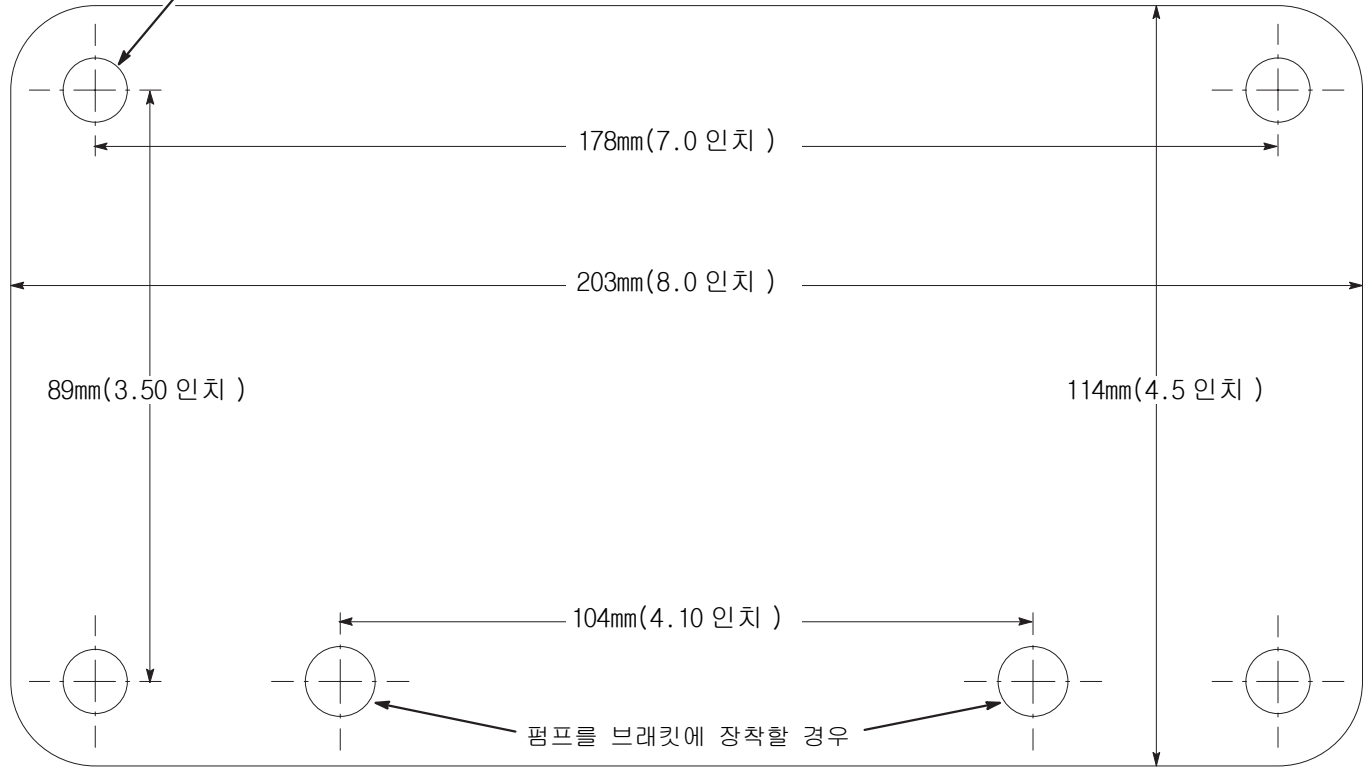
입력 공기 압력	음력
펌프 : 0.14MPa(1.4bar, 20psi), 유체 조절기 : 0.035MPa(0.35bar, 5psi)	76.3
펌프 : 0.28MPa(2.8bar, 40psi), 유체 조절기 : 0.105MPa(1.05bar, 15psi)	80.1
펌프 : 0.28MPa(2.8bar, 40psi), 유체 조절기 없음	80.8
펌프 : 0.28MPa(2.8bar, 40psi), 순환 모드	80.8
펌프 : 0.42MPa(4.2bar, 60psi), 유체 조절기 없음	83.7

* 사운드 기록은 베어 패키지에만 해당됩니다 . 건 사운드 데이터는 개별 건 설명서를 참조하십시오 .

벽면 장착 템플릿

이 그림을 템플릿으로 사용하여 벽에 장착 구멍을 뚫으십시오 .
구멍을 뚫기 전에 치수가 정확하고 구멍 위치가 수평인지 확인하십시오 .

9.6mm(0.38 인치) 직경의 장착 구멍을 4 개 뚫습니다 .



Graco Standard Warranty

Graco warrants all equipment manufactured by Graco and bearing its name to be free from defects in material and workmanship on the date of sale to the original purchaser for use. With the exception of any special, extended, or limited warranty published by Graco, Graco will, for a period of thirty-six months from the date of sale, repair or replace any part of the equipment determined by Graco to be defective. This warranty applies only when the equipment is installed, operated and maintained in accordance with Graco's written recommendations.

This warranty does not cover, and Graco shall not be liable for general wear and tear, or any malfunction, damage or wear caused by faulty installation, misapplication, abrasion, corrosion, inadequate or improper maintenance, negligence, accident, tampering, or substitution of non-Graco component parts. Nor shall Graco be liable for malfunction, damage or wear caused by the incompatibility of Graco equipment with structures, accessories, equipment or materials not supplied by Graco, or the improper design, manufacture, installation, operation or maintenance of structures, accessories, equipment or materials not supplied by Graco.

This warranty is conditioned upon the prepaid return of the equipment claimed to be defective to an authorized Graco distributor for verification of the claimed defect. If the claimed defect is verified, Graco will repair or replace free of charge any defective parts. The equipment will be returned to the original purchaser transportation prepaid. If inspection of the equipment does not disclose any defect in material or workmanship, repairs will be made at a reasonable charge, which charges may include the costs of parts, labor, and transportation.

THIS WARRANTY IS EXCLUSIVE, AND IS IN LIEU OF ANY OTHER WARRANTIES, EXPRESS OR IMPLIED, INCLUDING BUT NOT LIMITED TO WARRANTY OF MERCHANTABILITY OR WARRANTY OF FITNESS FOR A PARTICULAR PURPOSE.

Graco's sole obligation and buyer's sole remedy for any breach of warranty shall be as set forth above. The buyer agrees that no other remedy (including, but not limited to, incidental or consequential damages for lost profits, lost sales, injury to person or property, or any other incidental or consequential loss) shall be available. Any action for breach of warranty must be brought within four (4) years of the date of sale.

Graco makes no warranty, and disclaims all implied warranties of merchantability and fitness for a particular purpose in connection with accessories, equipment, materials or components sold but not manufactured by Graco. These items sold, but not manufactured by Graco (such as electric motors, switches, hose, etc.), are subject to the warranty, if any, of their manufacturer. Graco will provide purchaser with reasonable assistance in making any claim for breach of these warranties.

In no event will Graco be liable for indirect, incidental, special or consequential damages resulting from Graco supplying equipment hereunder, or the furnishing, performance, or use of any products or other goods sold hereto, whether due to a breach of contract, breach of warranty, the negligence of Graco, or otherwise.

Graco Information

For the latest information about Graco products, visit www.graco.com.

For patent information, see www.graco.com/patents.

TO PLACE AN ORDER, contact your Graco distributor or call to identify the distributor closest to you:
Phone: 612-623-6921 or **Toll Free:** 1-800-328-0211 **Fax:** 612-378-3505

All written and visual data contained in this document reflects the latest product information available at the time of publication. Graco reserves the right to make changes at any time without notice.

원래 지침의 번역. This manual contains Korean. MM 309304

Graco Headquarters: Minneapolis

International Offices: Belgium, China, Japan, Korea

GRACO INC. AND SUBSIDIARIES • P.O. BOX 1441 • MINNEAPOLIS MN 55440-1441 • USA

Copyright 2001, Graco Inc. All Graco manufacturing locations are registered to ISO 9001.

www.graco.com

Revised October 2012