

Talimatlar-Parça Listesi



ALÜMİNYUM VE PASLANMAZ ÇELİK, 1:1 ORAN

Triton® 308 Püskürtme Paketleri

334197P

TR

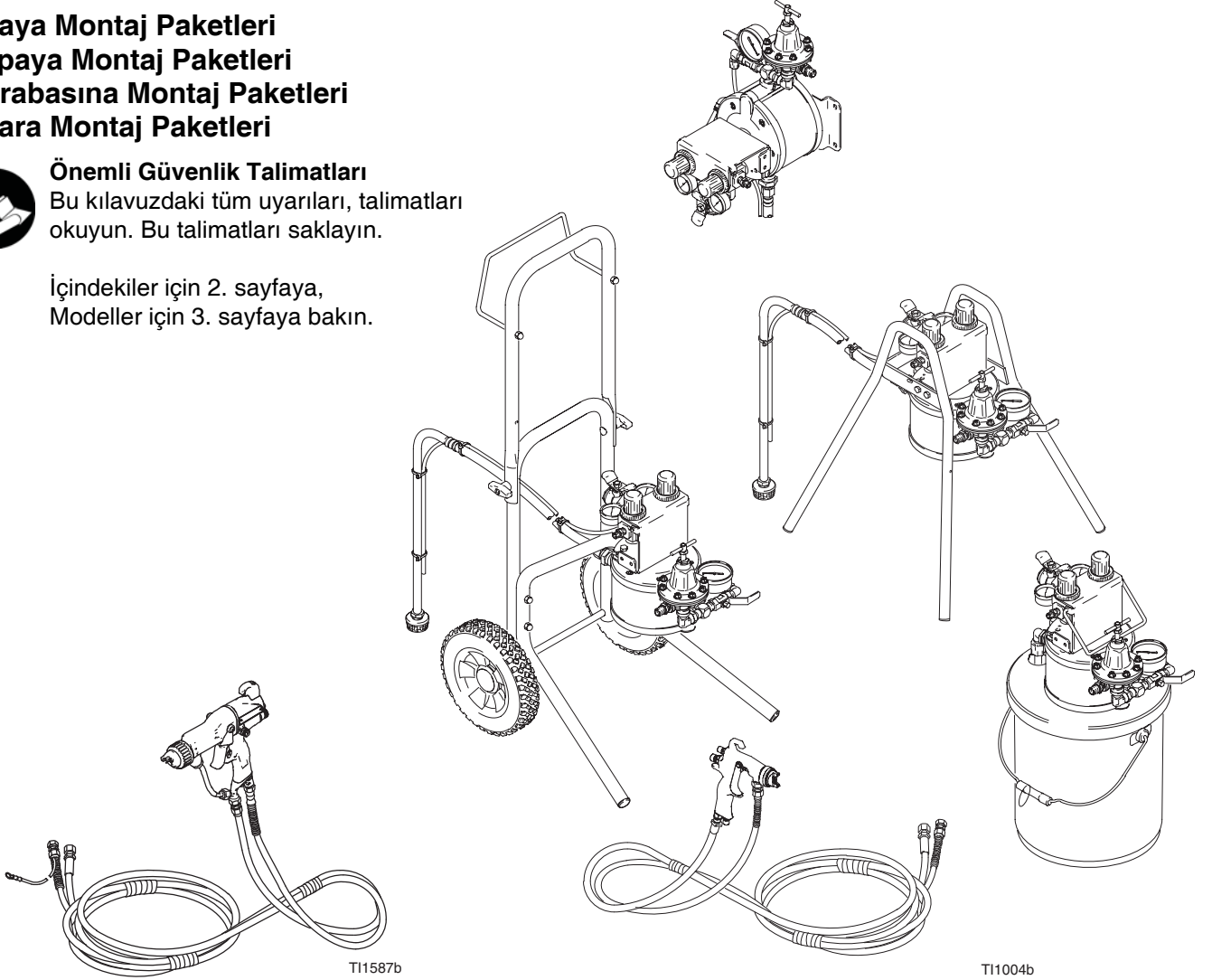
100 psi (0,7 MPa, 7 bar) Maksimum Hava Giriş Basıncı
100 psi (0,7 MPa, 7 bar) Maksimum Akışkan Çalışma Basıncı

Kovaya Montaj Paketleri
Sehpaya Montaj Paketleri
El Arabasına Montaj Paketleri
Duvara Montaj Paketleri



Önemli Güvenlik Talimatları
Bu kılavuzdaki tüm uyarıları, talimatları okuyun. Bu talimatları saklayın.

İçindekiler için 2. sayfaya,
Modeller için 3. sayfaya bakın.



Elektrostatik paketler

Havali Püskürtme paketleri ve HVLP paketleri



PROVEN QUALITY. LEADING TECHNOLOGY.

İçindekiler

Modeller	3
Uyarılar	4
Bileşen Tanımlaması	6
Kurulum	7
Bakım	11
Sorun Giderme	11
Parça Listesi ve Parça Çizimi	
Kovaya Montaj	12
Sehpaya Montaj	14
El Arabasına Montaj	16
Duvara Montaj	18
Teknik Veriler	20
Duvara Montaj Şablonu	21
Standart Graco Garantisi	22
Graco Bilgileri	22

Modeller

Püskürtme Paketi Açıklaması	Kovaya Montaj, Seri	Sehpaya Montaj, Seri	El Arabasına Montaj, Seri	Duvara Montaj, Seri
Alüminyum Pompa, Tabancasız	233466, A	233473, A	233480, A	233487, A
Paslanmaz Çelik Pompa, Tabancasız	233467, A	233474, A	233481, A	233488, A
Alüminyum Pompa, AirPro Konvansiyonel Tabanca	233468, C	233475, C	233482, C	233489, C
Paslanmaz Çelik Pompa, AirPro Konvansiyonel Tabanca	233469, C	233476, C	233483, C	233490, C
Alüminyum Pompa, AirPro HVLP Püskürtme Tabancası	233470, C	233477, C	233484, C	233491, C
Paslanmaz Çelik Pompa, AirPro HVLP Püskürtme Tabancası	233471, C	233478, C	233485, C	233492, C
Alüminyum Pompa, AirPro Uyumlu Püskürtme Tabancası	234911, B	234913, B	234915, B	234917, B
Paslanmaz Çelik Pompa, AirPro Uyumlu Püskürtme Tabancası	234912, B	234914, B	234916, B	234918, B
Alüminyum Pompa, Pro Xp 40 Elektrostatik Püskürtme Tabancası	233741, C	233743, B	233746, C	233748, B
Alüminyum Pompa, Pro Xp 60 Elektrostatik Püskürtme Tabancası	233742, C	233744, B	233747, C	233749, B
Paslanmaz Çelik Pompa, AirPro HVLP Su Bazlı Tabanca	Geçerli Değil	Geçerli Değil	289632, A	289622, A
Paslanmaz Çelik Pompa, AirPro Uyumlu Su Bazlı Tabanca	Geçerli Değil	Geçerli Değil	289633, A	289623, A
Paslanmaz Çelik Pompa, AirPro Konvansiyonel Su Bazlı Tabanca	Geçerli Değil	Geçerli Değil	289634, A	289624, A
Paslanmaz Çelik Pompa, AirPro HVLP Leke Püskürtme Tabancası	289642, A	Geçerli Değil	289635, A	289625, A
Paslanmaz Çelik Pompa, AirPro Uyumlu Leke Püskürtme Tabancası	289643, A	Geçerli Değil	289636, A	289626, A
Paslanmaz Çelik Pompa, AirPro Konvansiyonel Leke Püskürtme Tabancası	289644, A	Geçerli Değil	289637, A	289627, A
Alüminyum Pompa, AirPro HVLP Leke Püskürtme Tabancası	289645, A	Geçerli Değil	289638, A	289628, A
Alüminyum Pompa, AirPro Uyumlu Leke Püskürtme Tabancası	289646, A	Geçerli Değil	289639, A	289629, A
Alüminyum Pompa, AirPro Konvansiyonel Leke Püskürtme Tabancası	289647, A	Geçerli Değil	289640, A	289630, A
Alüminyum Pompa, Pro Xp 85 Elektrostatik Püskürtme Tabancası	289648, C	289649, B	289641, C	289631, B

Semboller

Uyarı Sembolü



UYARI

Bu sembol, talimatlara uymamanız durumunda ciddi yaralanma ya da ölüm olasılığı bulunduğunu belirtir.

Dikkat Sembolü



DİKKAT

Bu sembol, ilgili talimatlara uymamanız durumunda ekipmanın hasar görmesi ya da tahrip olması olasılığı bulunduğunu belirtir.

UYARI



BASINÇLI AKIŞKAN TEHLİKESİ

Tabancadan, hortumdaki çatlaklardan veya delinmiş elemanlardan püskürtülen akışkan gözlere veya deriye sıçrayabilir ve ciddi yaralanmalara yol açabilir.

- Akışkan sızıntılarını elinizle, eldivenle ya da bez parçalarıyla durdurmaya ya da yönünü değiştirmeye çalışmayın.
- Ekipmanı temizlemeden, kontrol etmeden veya ekipmanın bakımını yapmadan önce 10. sayfadaki **Basınç Tahliye Prosedürü'nü** uygulayın.
- Her kullanımdan önce tüm akışkan bağlantılarını sıkın.
- Hortumları, boruları ve kaplinleri günlük kontrol edin. Aşınmış, hasarlı ya da gevşek olmaları durumunda parçaları derhal değiştirin. Sabit bağlantılı (akuple) hortumlar onarılamaz.



YANGIN VE PATLAMA TEHLİKESİ

Yanlış topraklama, yetersiz havalandırma, açık alevler ya da kıvılcıklar tehlikeli bir durum yaratabilir ve yangın ya da patlamaya ve ciddi yaralanmalara yol açabilir.

- Ekipmanı, püskürtme yapılan nesneyi ve püskürtme alanındaki diğer tüm elektriği ileten nesnelere topraklayın. Bkz. **Topraklama**, sayfa 10.
- Elektrostatik tabancalar özel topraklama prosedürleri gerektirirler. Paketiniz elektrostatik bir püskürtme tabancası içeriyorsa, 3A2494 tabanca kılavuzundaki tüm topraklama talimatlarını okuyun ve bunlara uyun.
- Ekipmanı kullanırken herhangi bir statik kıvılcım oluşursa **püskürtmeyi derhal durdurun**. Sorunun kaynağını bulun ve gerekli düzeltmeyi yapın.
- Solvent ya da püskürtülen akışkandan kaynaklanan yanıcı buhar birikimlerini önlemek için temiz havayla havalandırma sağlayın.
- Püskürtme alanında sigara içmeyin.
- Püskürtme alanındaki tüm açık alevleri ve pilot ateşleri söndürün.
- Püskürtme alanındaki lamba düğmelerini açıp kapatmayın.
- Püskürtme alanındaki tüm ekipmanların elektrik bağlantılarını ayırın.
- Püskürtme alanında solvent, bez parçaları ve benzin de dahil olmak üzere hiçbir atık bulundurmayın.
- Püskürtme alanında benzin motoru çalıştırmayın.

! UYARI



TALİMATLAR

EKİPMANIN YANLIŞ KULLANIM TEHLİKESİ

Cihazın hatalı kullanımı cihazın delinmesine, arızalanmasına veya beklenmedik bir anda çalışmasına ve ciddi yaralanmaya yol açabilir.

- Bu ekipman sadece profesyonel kullanım içindir.
- Ekipmanı çalıştırmadan önce tüm kullanım kılavuzlarını, işaretleri ve etiketleri okuyun.
- Ekipmanı sadece tasarlandığı amaç için kullanın. Kullanım konusunda emin olmamanız durumunda Graco distribütörünüzü arayın.
- Ekipman üzerinde değişiklik ya da modifikasyon yapmayın. Sadece orijinal Graco parçaları ve aksesuarları kullanın.
- Ekipmanı her gün kontrol edin. Aşınmış ya da hasarlı parçaları derhal onarın ya da değiştirin.
- En düşük değere sahip sistem elemanının maksimum basıncını aşmayın. Bu paketin maksimum çalışma basıncı **100 psi'dir (0,7 MPa, 7 bar)**.
- Ekipmandaki ıslanan parçalarla uyumlu akışkanlar kullanın. Ekipman kılavuzlarının **Teknik Veriler** bölümüne bakın. Akışkan ve solvent üretici firmalarının uyarılarını okuyun.
- *Sadece alüminyum pompalar:* Basınç altında çalışan alüminyum ekipmanda 1.1.1-trikloroetan, metilen klorür, diğer halojene hidrokarbon solventleri veya bu tür solventleri içeren akışkanlar kullanmayın. Bunların kullanılması kimyasal bir tepkimeyle sonuçlanabilir ve patlama olasılığı mevcuttur.
- Hortumları kalabalık yerlerin, keskin kenarların, hareketli parçaların ve sıcak yüzeylerin uzağından geçirin. Graco hortumlarını 82°C (180°F) üzerindeki veya -40°C (-40°F) altındaki sıcaklıklara maruz bırakmayın.
- Ekipmanı çekmek için hortumları kullanmayın.
- Bu ekipmanı kullanırken işitme koruması (kulaklık) takın.
- Geçerli tüm yerel, bölgesel ve ulusal yangın, elektrik ve diğer güvenlik yönetmeliklerine uyun.



ZEHİRLİ SIVI TEHLİKESİ

Tehlikeli akışkanlar ya da zehirli buharlar, gözlere ya da cilde sıçramaları, yutulmaları ya da solunmaları durumunda ciddi yaralanmalara ya da ölüme yol açabilir.

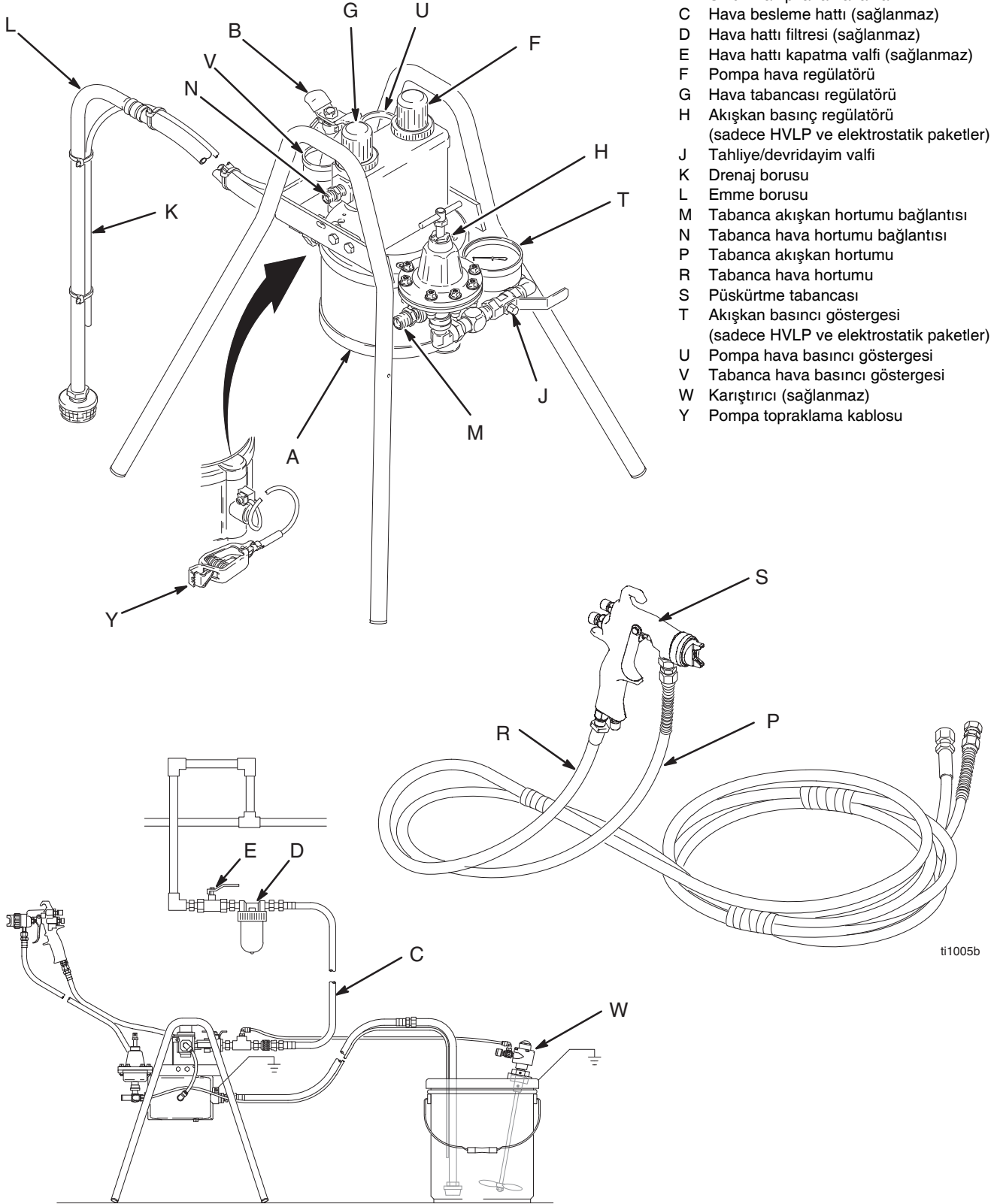
- Kullandığınız akışkanın kendine özgü tehlikelerini bilin. Akışkan ve solvent üretici firmalarının uyarılarını okuyun.
- Tehlikeli akışkanı onaylanmış bir kaptaki saklayın. Tehlikeli akışkanları yerel, bölgesel ve ulusal kurallara uygun olarak bertaraf edin.
- Uygun koruyucu giysiler, eldiven, gözlük ve respiratör kullanın.
- Pompa diyaframı bozulursa tehlikeli akışkan havayla birlikte dışarı atılabilir.

Bileşen Tanımlaması

Sehpaya Monte Edilen HVLP Püskürtme Paketi Gösterilmiştir

ANAHTAR

- A TRITON 1:1 Pompa
- B Sızdırma tipi ana hava valfi
- C Hava besleme hattı (sağlanmaz)
- D Hava hattı filtresi (sağlanmaz)
- E Hava hattı kapatma valfi (sağlanmaz)
- F Pompa hava regülatörü
- G Hava tabancası regülatörü
- H Akışkan basınç regülatörü (sadece HVLP ve elektrostatik paketler)
- J Tahliye/devridayım valfi
- K Drenaj borusu
- L Emme borusu
- M Tabanca akışkan hortumu bağlantısı
- N Tabanca hava hortumu bağlantısı
- P Tabanca akışkan hortumu
- R Tabanca hava hortumu
- S Püskürtme tabancası
- T Akışkan basıncı göstergesi (sadece HVLP ve elektrostatik paketler)
- U Pompa hava basıncı göstergesi
- V Tabanca hava basıncı göstergesi
- W Karıştırıcı (sağlanmaz)
- Y Pompa topraklama kablosu



Şek. 1

Kurulum

⚠ DİKKAT

Su bazlı, asit katalizörlü veya 2 bileşenli malzemeleri püskürtmek için paslanmaz çelik bir paket kullanın. Bu malzemelerle alüminyum paketlerin kullanılması önerilmez. Her bileşen kılavuzunun **Teknik Veriler** bölümünde yer alan ıslatılmış parçalara ve akışkan ve solvent üreticisinin uyumluluk bilgilerine bakın.

⚠ UYARI



ZEHİRLİ SIVI TEHLİKESİ

Tehlikeli akışkanlar ya da zehirli buharlar, gözlere ya da cilde sıçramaları, yutulmaları ya da solunmaları durumunda ciddi yaralanmalara ya da ölüme yol açabilir.

- 5. sayfadaki **ZEHİRLİ SIVI TEHLİKESİ** bölümüne bakın.
- Ekipmandaki ıslanan parçalarla uyumlu akışkanlar ve solventler kullanın. Tüm ekipman kılavuzlarının **Teknik Veriler** bölümlerine bakın. Akışkan ve solvent üretici firmalarının uyarılarına riayet edin.

Genel Bilgiler

- Her zaman Graco distribütörünüzde bulabileceğiniz Orijinal Graco Parçaları ve Aksesuarlarını kullanın. Kendi aksesuarlarınızı temin ediyorsanız bunların sisteminiz için uygun boyutta ve uygun basınç değerinde olduklarından emin olun.
- Parantez içindeki rakamlar ve harfler, şekillerdeki çizimleri ve sayfa 12'de başlayan parça listesini gösterir.

Alanın Hazırlanması

- Pompa ve tabanca için yeterli basınçlı hava tedariki bulunduğundan emin olun. Hava tüketimi verileri için ayrı pompa ve tabanca kılavuzlarına bakın.
- Güvenli olmayan bir çalışma ortamına neden olabilecek engelleri ve pislikleri ortadan kaldırın.
- Püskürtme paketlerini yıkarken kullanmak üzere topraklanmış metal bir kovayı hazır bulundurun.
- Ana hava tedarikinden pompanın bulunduğu yere bir hava tedarik hattı (C) çekin. Hava beslemesinden gelen kir ve nemi filtre etmek için basınçlı hava hattına bir aksesuar hava filtresi (D) monte edin. Filtreyi temizlik için izole etmek üzere bir kapatma valfi (E) monte edin.
- Sızdırma tipi ana hava valfi (B) kapalı ve pompa hava regülatörü (F) ile tabanca hava regülatörü (G) açık olduğunda, sistem bileşenlerine giden tüm hava basıncı tahliye edilir.
- Püskürtme kabinini havalandırın.

⚠ UYARI

Zehirli ve/veya yanıcı buharların tehlikeli bir biçimde birikmesini önlemek için püskürtme işlemi sadece gereken şekilde havalandırılan bir püskürtme kabininde yapın. Havalandırma fanları çalışmıyorsa püskürtme tabancasını asla çalıştırmayın.

Hava egzoz hızı gerekliliklerine ilişkin tüm ulusal, bölgesel ve yerel yasaları kontrol edin ve bunlara uyun.

Kurulum

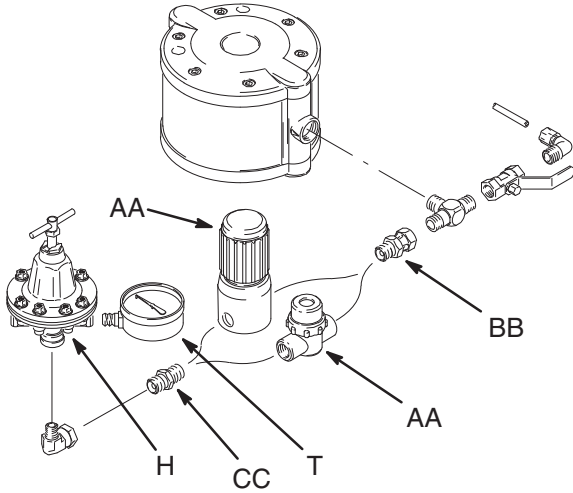
Pompa Çıkışı Akışkan Filtresi Aksesuarları

Pompa çıkışına bir akışkan filtresi monte etmek için bir filtre (AA), döner rakor (BB) ve nipel (CC) sipariş edin. Bir alüminyum ya da paslanmaz çelik paket için sipariş etmeniz gereken parçaların numaraları için Tablo 1'e bakın.

Şekil 2'ye bakın. Akışkan filtresini, pompa akışkan çıkışı ile tabanca akışkan hortumu bağlantısının arasına monte edin. Bir akışkan regülatörü (H) varsa, gösterge (T) filtrenin açığında olacak şekilde döndürülmelidir.

Tablo 1: Bir Akışkan Filtresinin Monte Edilmesi

Akışkan Filtresi (AA)	Döner Rakor (BB)	Nipel (CC)
114361; naylon; 150 psi; 80 meş; alüminyum veya paslanmaz çelik paketler için	235207; 3/8 npt(m) x 3/8 npsm(f); sst	166863; 1/4 npt x 3/8 npt; sst
235677; alüminyum; 3000 psi; 60 meş; alüminyum paketler için	157705; 1/4 npt(m) x 3/8 npsm(f); cst	165198; 1/4 npt x 3/8 npt; cst
223160; sst; 5000 psi; 60 meş; paslanmaz çelik paketler	235207; 3/8 npt(m) x 3/8 npsm(f); sst	166863; 1/4 npt x 3/8 npt; sst



Şek. 2

ti1471a

Tabanca Giriş Filtresi

Hortum ve tabanca girişinin arasına bir filtre takmak için Filtre 915921, 100 meş, 500 psi, sst, 3/8 npsm (m x f) sipariş edin.

Karıştırıcı Seti 245081

TRITON Püskürtme Paketleri için aksesuar olarak Parça No. 245081 Karıştırıcı Seti mevcuttur. Bu setin ayrıca sipariş edilmesi gereklidir. Talimatlar dahil edilmiştir.

Akışkan Emme Hattı

- Pompa akışkan girişi, 3/4 npt(f)'dir. Emme hattını (L) pompa girişine emniyetli bir şekilde vidalayın. Akışkan hattına hava girmesini önlemek için bağlantılarda uygun bir sıvı dış sızdırmazlık maddesi kullanın.
- Bu pompaya basınçlı besleme uygulamayın.
- Maksimum emme yüksekliği için pompa kılavuzu 309303'te **Teknik Veriler** bölümüne bakın.

Operatörün Hazırlanması

Bu sistemi çalıştıran kişiler, tüm sistem bileşenlerinin güvenli ve verimli bir biçimde çalıştırılması konusunda eğitilmelidir. En azından tüm operatörler 309305 TRITON işletme kılavuzunu tamamen okumuş olmalıdır.

İlgili Kılavuzlar

309305	TRITON™ 308 Püskürtme Paketi Çalışması
309303	TRITON™ 308 Pompası
312414	AirPro Konvansiyonel, HVLP ve Uyumlu Tabanca
3A2494	Pro Xp Elektrostatik Havalı Püskürtme Tabancaları
308325	Asetal Akışkan Regülatörü
307212	Paslanmaz Çelik Akışkan Regülatörü
309306	Karıştırıcı Seti

Kurulum

Duvara Montaj Paketleri

NOT: 21. sayfada Şekil 3'e ve Duvara Montaj Şablonu'na bakın.

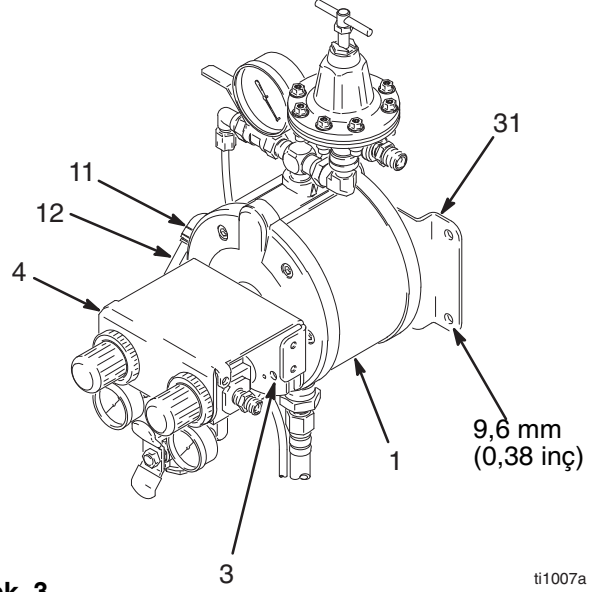
1. Duvarın pompa, aksesuarlar, akışkan ve hortumların ağırlığı ile pompanın çalışması sırasında ortaya çıkan gerilmeyi taşıyabilecek kadar sağlam olduğundan emin olun.
2. Duvar mesnedinin konumunu ayarlamak için 21. sayfada Duvara Montaj Şablonu'nu kullanın. Mesnedin üst kenarı, zemin seviyesinden 1,2 ila 1,5 m (4 ila 5 fit) yukarıda olmalıdır. Delikleri delmeden önce boyutların tam ve delik konumlarının aynı seviyede olduğunu teyit edin.

NOT: Kontrol mesnedi (4) ve pompa (1) sökülürse duvar mesnedinin (31) monte edilmesi daha kolay olacaktır. Hava borusunu (12) dirsekten (11) sökün, sonra iki adet vidayı (3) gevşetin ve kontrol mesnedini (4) kaldırarak vidalardan çıkarın. Pompayı (1) sökmek için vidaları (3) tamamen sökün.

3. Şablonu kullanarak duvara 9,6 mm (0,38 inç) çapında delikler açın. Mesnedi, çalışma sırasında mesnedin titreşmesine engel olacak kadar uzun ankraj ve vidalar ile bağlayın. Mesnedin aynı seviyede olduğunu kontrol edin.

Emme Seti Aksesuarları

Emme setleri, duvara montaj paketleri için aksesuar olarak mevcuttur. Bu setlerin ayrıca sipariş edilmesi gereklidir. Bilgi için Tablo 2'ye bakın.



Şek. 3

Tablo 2: Duvara Montaj Emme Setleri

Parça No.	Emme Seti Açıklaması	Hortum Uzunluğu	Boru Uzunluğu
245082	Alüminyum, 5 galonlu kova için, süzgeçli	1,2 m (4 fit)	0,43 m (17 inç)
245083	Paslanmaz Çelik, 5 galonluk kova için, süzgeçli	1,2 m (4 fit)	0,43 m (17 inç)
245084	Alüminyum, 55 galonluk varil için, varil adaptörlü	1,8 m (6 fit)	0,96 m (38 inç)
245085	Paslanmaz Çelik, 55 galonluk varil için, varil adaptörlü	1,8 m (6 fit)	0,96 m (38 inç)

Kurulum

Topraklama

⚠ UYARI

Statik kıvılcımlanma riskini azaltmak için sistemin tamamı topraklanmalıdır. Bulduğunuz bölge ve ekipman tipine ilişkin ayrıntılı topraklama talimatları için yerel elektrik yasalarını kontrol edin. Aşağıdaki ekipmanların tümünü topraklayın. Ayrıca 4. sayfada yer alan **YANGIN VEYA PATLAMA TEHLİKESİ**'ni okuyun.

- *Püskürtme paketi:* Topraklama kablosunun bir ucu pompaya zaten bağlıdır. Topraklama kablosunun kelepçeli ucunu gerçek bir toprağa bağlayın.
- *Pro Xp elektrostatik tabancalarına sahip paketler:* 3A2494 numaralı tabanca kullanım kılavuzundaki tüm topraklama talimatları ve uyarılarını mutlaka okuyun.
- *Hava kompresörü:* Üreticinin önerilerine uyun.
- *Püskürtme yapılan nesnelere:* Yerel yasalara uyun.
- *Akışkan tedarik kabı:* Yerel yasalara uyun.
- *Yıkama sırasında kullanılan tüm solvent kovaları:* Yerel yasalara uyun. Sadece iletken olan metal kovalar kullanın. Kovayı, kağıt ya da karton gibi iletken olmayan ve topraklama sürekliliğini bozan bir yüzey üzerine koymayın.

Pompanın İlk Kullanımdan Önce Yıkaması

Pompa hafif yağda test edilmiştir. Test çözeltilisinin pompaladığınız akışkanı kirletme olasılığı varsa, pompayı uygun bir solventle tamamen yıkayın. Yıkama talimatları için 309305 numaralı İşletme Kılavuzuna bakın.

Basınç Tahliye Prosedürü

⚠ UYARI

Basınç manuel olarak tahliye edilene dek sistem basınçlı kalır. Basınçlı akışkandan, tabancadan kazayla akışkan püskürtülmesinden ya da akışkanın üzerinize sıçramasından kaynaklanabilecek ciddi yaralanma risklerini azaltmak için aşağıdaki işlemleri yapacağınız zamanlarda bu prosedürü uygulayın:

- Püskürtmeyi durduracağınız zaman
 - Basıncı tahliye etmeniz talimatı verildiğinde
 - Herhangi bir sistem ekipmanını kontrol edeceğiniz ya da bakım yapacağınız zaman
 - Püskürtme memesini monte edecek, temizleyecek ya da değiştirecek olduğunuz zaman
1. Hava basıncını tahliye etmek için sızdırma tipi ana hava valfini (B) kapatın.
 2. **Sadece elektrostatik tabancalarda ES AÇIK/ KAPALI** kolunu KAPALI konumuna getirin.
 3. Tabancayı (B) topraklanmış bir metal kovaya doğru sıkıca tutun ve akışkan basıncını tahliye etmek için tetiğe basın.
 4. Drenaj borusunu (K) bir atık kovasına yerleştirin. Sistemde kalan akışkan basıncını tahliye etmek için drenaj/devridayım valfini (J) açın.

Bakım

Ayrı bileşenlerin bakım prosedürleri için bileşenlerin kendi kullanım kılavuzlarına bakın.

Günlük Bakım

Hortumları, boruları ve kaplinleri günlük kontrol edin.
Her kullanımdan önce tüm akışkan bağlantılarını sıkın.

Sistemin Yıkınması

Sistemi aşağıdaki zamanlarda yıkayın:

- İlk kullanımdan önce
- Boya rengi değiştirildiğinde
- Akışkan, çalışmayan bir sistemde kurumadan ya da çökmeden önce
- Sistemi depolamadan önce

Sorun Giderme

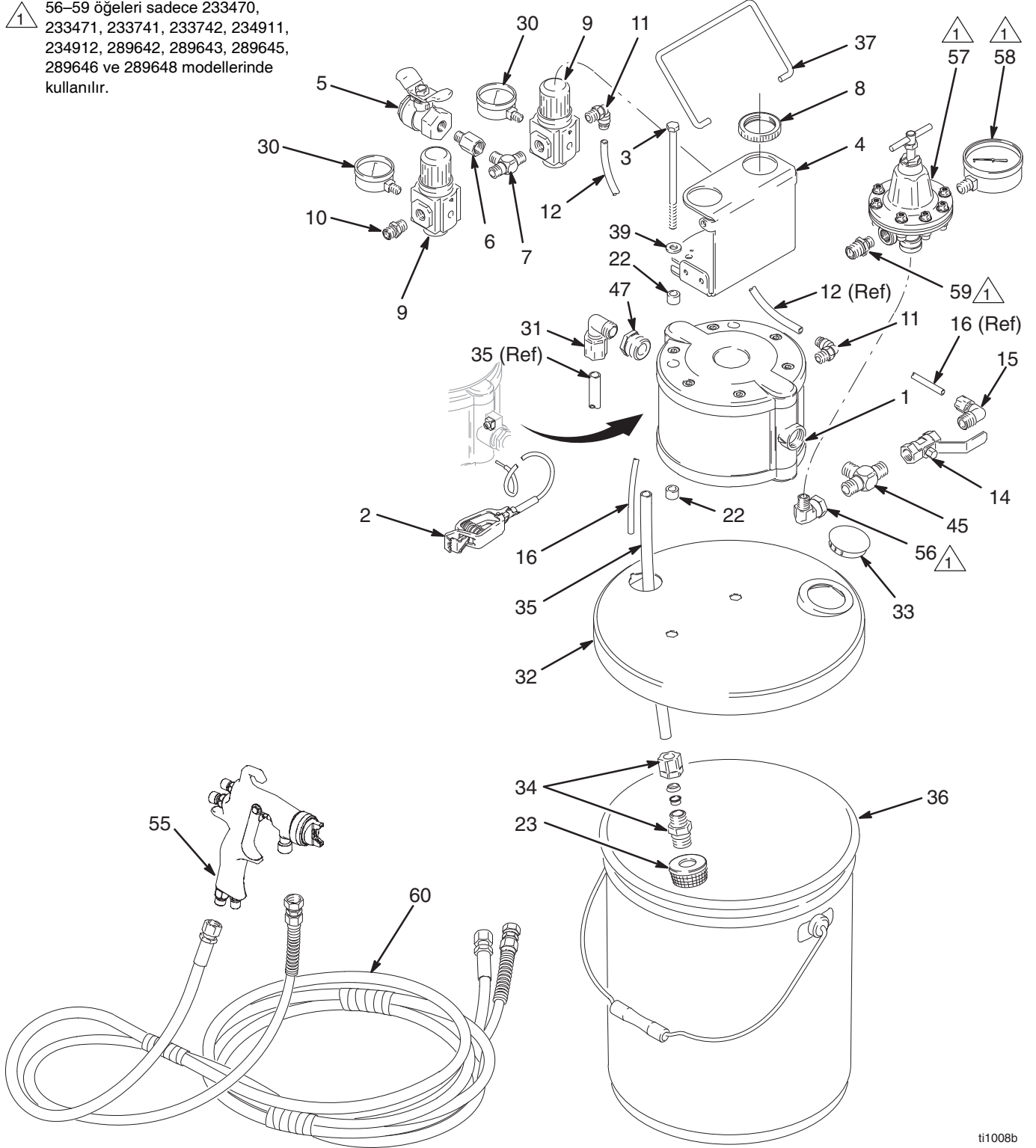
SORUN	NEDEN	ÇÖZÜM
Pompa çalışmıyor.	Hava hattı valfi kapalı.	Valfi açın.
	Yetersiz hava tedariki veya tıkalı/ dar hava borusu.	Hava tedarikini arttırın. Maksimum hava giriş basıncını aşmayın.
		Hava hattını açın ya da tıkanıklığı giderin.
		Hava filtresini temizleyin.
	Akışkan hattı ya da püskürtme tabancası tıkalı.	Tıkanıklığı giderin, bakım yapın. Akışkanın pompa ve hatlarda katılaşmasına izin vermeyin.
	Pompa hava valfi sıkışmış ya da hasarlı.	Pompaya bakım yapın. Filtrelenmiş hava kullanın.
Delinmiş diyafram.	Pompaya bakım yapın.	
Pompa yavaş çalışıyor.	Aşınmış veya hasarlı makara halka contaları.	Pompaya bakım yapın.
Pompa düzensiz çalışıyor.	Emme hattı ya da giriş süzgeci tıkalı.	Tıkanıklığı giderin.
	Çek valfler sıkışıyor ya da sızıntı yapıyor.	Pompaya bakım yapın.
Pompa çok hızlı çalışıyor.	Akışkan kaynağı tükenmiş.	Akışkan kaynağını tekrar doldurun ve püskürtücüyü akışkanla doldurun.
Pompa sıfır hıza yakın bir hızla dönüyor ve bu hızda basıncı koruyamıyor.	Aşınmış çek valfler veya halka contalar.	Pompaya bakım yapın.
Duyulabilen hava sızıntısı.	Hava valfi tası ya da levhası aşınmış.	Pompaya bakım yapın.
Akışkanda hava kabarcıkları var.	Emme hattı gevşek.	Sıkıştırın. Bağlantılarda uygun bir sıvı dış sızdırmazlık maddesi kullanın.
Kötü finisaj ya da düzensiz püskürtme biçimi.	Tabancada yanlış akışkan ya da hava basıncı.	Tabanca kılavuzuna bakın; akışkan üreticisinin tavsiyelerini okuyun.
		Akışkan regülatörü kullanın.
	Akışkan çok ince ya da çok kalın.	Akışkan viskozitesini ayarlayın; akışkan üreticisinin tavsiyelerini okuyun.
	Püskürtme tabancası kirli, aşınmış ya da hasarlı.	Tabancaya bakım yapın.
Akışkan çökeliyor.	Karıştırıcı kullanın. Parça No. 245081 Karıştırıcı Seti sipariş edin.	

Parçalar

Kovaya Montaj Paketleri (3. sayfadaki model açıklamalarına bakın)

233466, 233467, 233468, 233469, 233470, 233471, 234911, 234912, 233741, 233742, 289642, 289643, 289644, 289645, 289646, 289647 ve 289648 modelleri.

1 56-59 öğeleri sadece 233470, 233471, 233741, 233742, 234911, 234912, 289642, 289643, 289645, 289646 ve 289648 modellerinde kullanılır.



ti1008b

Parçalar

Kovaya Montaj Paketleri (12. sayfadaki model açıklamalarına bakın)

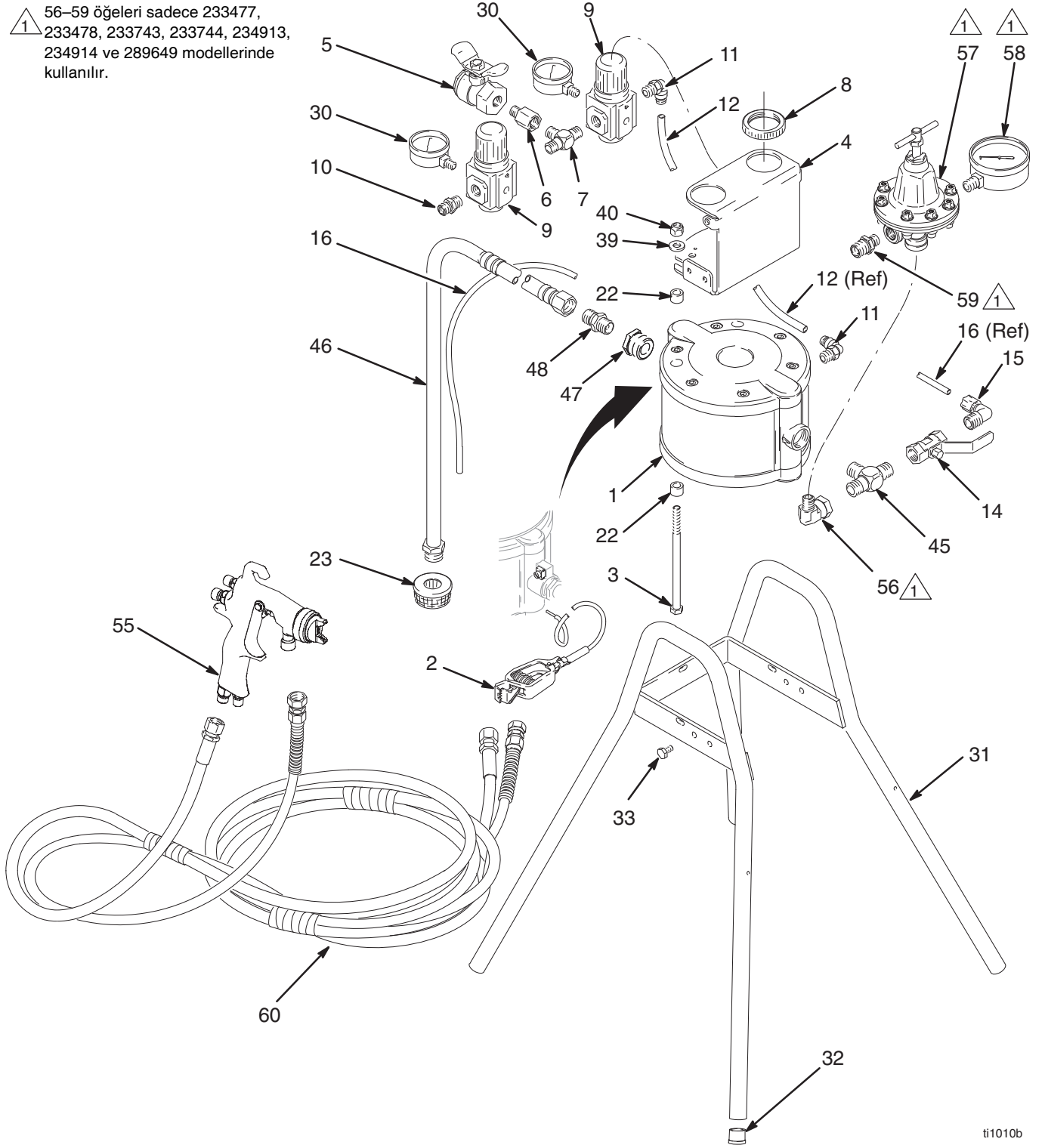
Ref. No.	Parça No.	Açıklama	Miktar	Ref. No.	Parça No.	Açıklama	Miktar	
1	233500	POMPA, diyafram; alüminyum; 233466, 233468, 233470, 233741, 233742 için	1	55	288931	TABANCA, AirPro Konvansiyonel; 233468, 233469 için; bkz. kılavuz 312414	1	
	233501	POMPA, diyafram; sst; 233467, 233469, 233471 için	1		288938	TABANCA, AirPro HVLP püskürtme; 233470, 233471 için; bkz. kılavuz 312414	1	
2	238909	TOPRAKLAMA KABLOSU VE KELEPÇE TERTİBATI	1		288945	TABANCA, AirPro Uyumlu püskürtme; 234911, 234912 için; bkz. kılavuz 312414	1	
3	116311	VİDA, makine, altıgen başlı; 5/16 unc x 140 mm (5,5 inç)						
4	197126	MESNET, kontrol	1		L40T10	TABANCA, Pro Xp 40 elektrostatik; 233741 için; bkz. kılavuz 3A2494	1	
5	116473	VALF, hava, sızdırma tipi; 1/4 npt(fbe)	1		L60T10	TABANCA, Pro Xp 60 elektrostatik; 233742 için; bkz. kılavuz 3A2494	1	
6	116393	ADAPTÖR; 1/4 npt (m x f)	1		289110	TABANCA, AirPro HVLP Leke; 289642, 289645 için; bkz. kılavuz 312414	1	
7	115219	TE; 1/4 npt(m)	1		289111	TABANCA, AirPro Uyumlu Leke; 289643, 289646 için; bkz. kılavuz 312414	1	
8	116514	SOMUN, regülatör			289109	TABANCA, AirPro Konvansiyonel Leke; 289644, 289647 için; bkz. kılavuz 312414	1	
9	116513	REGÜLATÖR, hava						
10	162453	NİPEL; 1/4 npsm x 1/4 npt	1					
11	115948	DİRSEK; 1/4 npt(m) x 0,312 inç (8 mm) OD tüpleri						
12	yerel bayilerden satın alın	TÜP; polietilen; 8 mm (0,312 inç) OD	0,5 fit					
14	114363	VALF, bilyalı, akışkan, sst; 3/8 npt(fbe)	1		L85T10	TABANCA; Pro Xp 85 elektrostatik; 289648 için; bkz. kılavuz 3A2494	1	
15	116314	DİRSEK; 3/8 npt(m) x 6 mm (0,25 inç) OD tüpleri	1					
16	yerel bayilerden satın alın	TÜP; polietilen; 6 mm (0,25 inç) OD	2,2 fit	56	116395	DİRSEK; cst; 1/4 npt(m) x 3/8 npt(f) döner rakor; 233470, 233741, 233742 için	1	
22	197449	ARA HALKA	4		207123	DİRSEK; sst; 3/8 npt(m) x 3/8 npsm(f) döner rakor; 233471 için	1	
23	218798	SÜZGEÇ	1	57	241976	REGÜLATÖR, akışkan, asetal; 0-30 psi (0-0,2 MPa, 0-2 bar) aralık; göstergeli de içerir; 233470, 233741 233742 için; bkz. kılavuz 308325	1	
30	110436	GÖSTERGE, basınç, hava						
31	116315	DİRSEK; 3/8 npt(m) x (13 mm (0,5 inç) OD tüpleri	1		214895	REGÜLATÖR, akışkan; sst; 0-100 psi (0-0,6 MPa, 0-7 bar) aralık; 233471 için; bkz. kılavuz 307212	1	
32	197298	KAPAK, kova; cst; 233466, 233468, 233470, 233741, 233742 için	1		58	187874	GÖSTERGE, basınç, akışkan; sst; 233471 için	1
	197216	KAPAK, kova; sst; 233467, 233469, 233471 için	1		59	165198	NİPEL; cst; 1/4 npt x 3/8 npt; 233470, 233741, 233742 için	1
33	111813	TAPA, düğme	1		171195	NİPEL; sst; 3/8 npsm x 3/8 npt; 233471 için	1	
34	116316	RAKOR, düz; 1/2 npt(m) x 13 mm (0,5 inç) OD tüpleri	1		60	233499	HORTUM TERTİBATI; 3/8 npsm(f) naylon akışkan hortumu; 1/4 npsm(f) hava hortumu; 7,6 m (25 ft); 233469, 233471, 233468, 23347 için	1
35	197971	TÜP, emme; polietilen; 13 mm (0,5 inç) OD 368 mm (14,5 inç)	1		240425	HORTUM TERTİBATI, elektrostatik; 3/8 npsm(f) naylon akışkan hortumu; 1/4 npsm(f) topraklama kablosu ve sol tarafta dışı olan hava hortumu; 7,6 m (25 ft); 233741, 233742 ve 289648 için	1	
36	101108	KOVA, 5 galon (19 l); çelik	1					
37	197127	KOL, kovaya montaj	1					
39	104034	RONDELA; 5/16 boyutunda						
45	113786	TE; cst; 3/8 npt(m); 233466, 233468, 233470, 233741, 233742 için	1					
	116400	TE; sst; 3/8 npt(m); 233467, 233469, 233471 için	1					
47	116350	BİLEZİK; sst; 3/4 npt(m) x 3/8 npt(f)	1					

Parçalar

Kovaya Montaj Paketleri (3. sayfadaki model açıklamalarına bakın)

233473, 233474, 233475, 233476, 233477, 233478, 234913, 234914, 233743, 233744 ve 289649 modelleri

△¹ 56–59 öğeleri sadece 233477, 233478, 233743, 233744, 234913, 234914 ve 289649 modellerinde kullanılır.



ti1010b

Parçalar

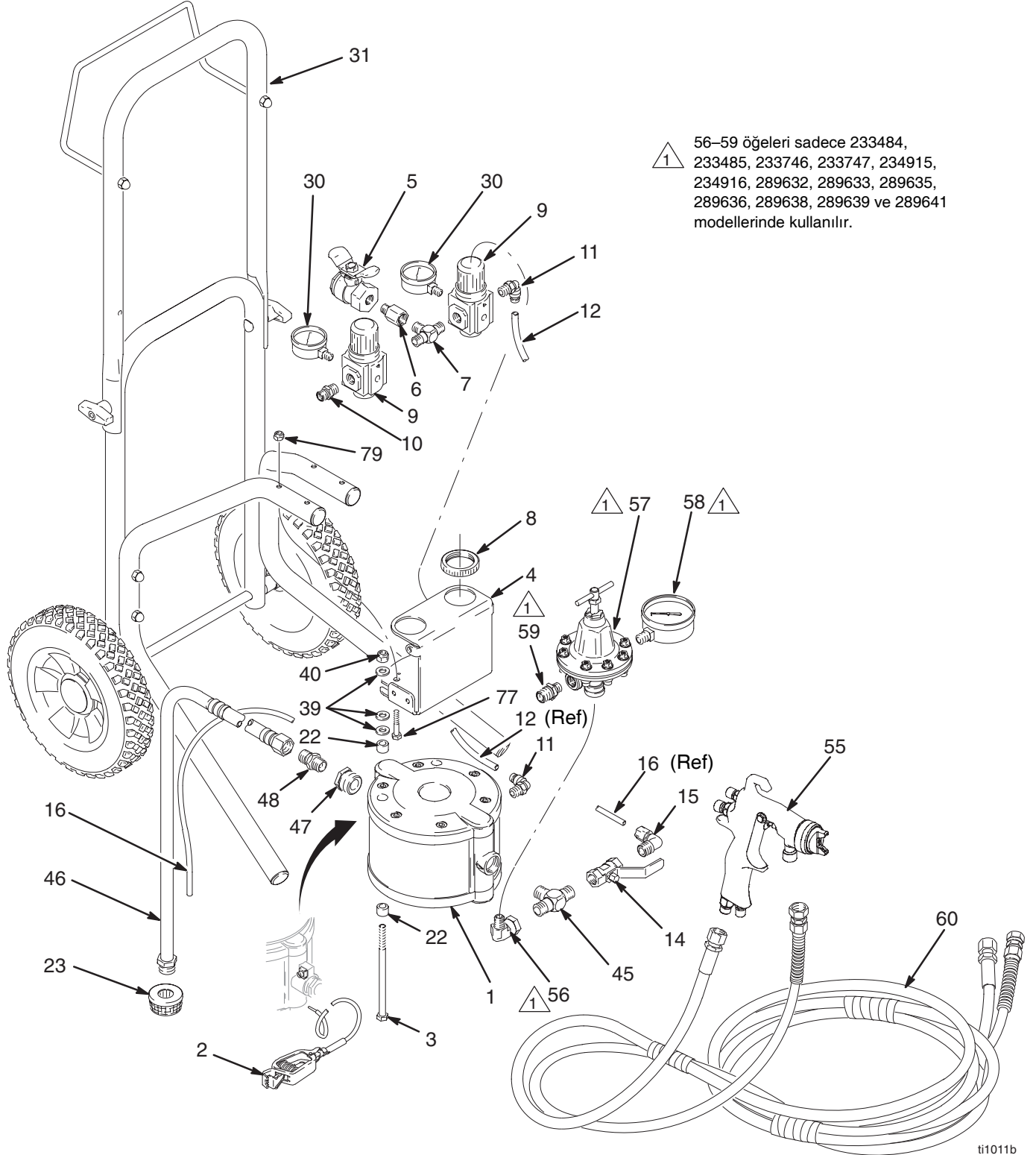
Kovaya Montaj Paketleri (14. sayfadaki model açıklamalarına bakın)

Ref. No.	Parça No.	Açıklama	Miktar	Ref. No.	Parça No.	Açıklama	Miktar	
1	233500	POMPA, diyafram, alüminyum; 233473, 233475, 233477, 233743, 233744 için	1	55	288931	TABANCA, AirPro Konvansiyonel; 233475, 233476 için; bkz. kılavuz 312414	1	
	233501	POMPA, diyafram; sst; 233474, 233476, 233478 için	1		288938	TABANCA, AirPro HVLP püskürtme; 233477, 233478 için; bkz. kılavuz 312414	1	
2	238909	TOPRAKLAMA KABLOSU VE KELEPÇE TERTİBATI	1		288945	TABANCA, AirPro Uyumlu püskürtme; 234913, 234914 için; bkz. kılavuz 312414	1	
3	116311	VİDA, makine, altıgen başlı; 5/16 unc x 140 mm (5,5 inç)	2		L40T10	TABANCA, Pro Xp 40 elektrostatik; 233743 için; bkz. kılavuz 3A2494	1	
4	197126	MESNET, kontrol	1		L60T10	TABANCA, Pro Xp 60 elektrostatik; 233744 için; bkz. kılavuz 3A2494	1	
5	116473	VALF, hava, sızdırma tipi; 1/4 npt(fbe)	1		L85T10	TABANCA, Pro Xp 85 elektrostatik; 289649 için; bkz. kılavuz 3A2494	1	
6	116393	ADAPTÖR; 1/4 npt (m x f)	1		56	116395	DİRSEK; cst; 1/4 npt(m) x 3/8 npt(f) döner rakor; 233477, 233743, 233744 için	1
7	115219	TE; 1/4 npt(m)	1		207123	DİRSEK; sst; 3/8 npt(m) x 3/8 npsm(f) döner rakor; 233478 için	1	
8	116514	SOMUN, regülatör	2		57	241976	REGÜLATÖR, akışkan; asetal; 0-30 psi (0-0,2 MPa, 0-2 bar) aralık; göstergeyi de içerir; 233477, 233743, 233744 için; bkz. kılavuz 308325	1
9	116513	REGÜLATÖR, hava	2		214895	REGÜLATÖR, akışkan; sst; 0-100 psi (0-0,6 MPa, 0-7 bar) aralık; 233478 için; bkz. kılavuz 307212	1	
10	162453	NİPEL; 1/4 npsm x 1/4 npt	1		58	187874	GÖSTERGE, basınç, akışkan; sst; 233478 için	1
11	115948	DİRSEK; 1/4 npt(m) x 8 mm (0,312 inç) OD tüpleri	2		59	165198	NİPEL; cst; 1/4 npt x 3/8 npt; 233477, 233743, 233744 için	1
12	yerel bayilerden satın alın	TÜP; polietilen; 8 mm (0,312 inç) OD	0,5 fit		171195	NİPEL; sst; 3/8 npsm x 3/8 npt; 233478 için	1	
14	114363	VALF, bilyalı, akışkan, sst; 3/8 npt(fbe)	1		60	233499	HORTUM TERTİBATI; sst rakorları; 3/8 npsm(f) naylon akışkan hortumu; 1/4 npsm(f) hava hortumu; 7,6 m (25 fit); 233476, 233478, 233475, 233477 için	1
15	116314	DİRSEK; 3/8 npt(m) x 6 mm (0,25 inç) OD tüpleri	1		240425	HORTUM TERTİBATI, elektrostatik; 3/8 npsm(f) naylon akışkan hortumu; 1/4 npsm(f) topraklama kablosu ve sol tarafında dış olan hava hortumu; 7,6 m (25 fit); 233743, 233744 ve 289649 için	1	
16	yerel bayilerden satın alın	TÜP; polietilen; 6 mm (0,25 inç) OD	5,3 fit					
22	197449	ARA HALKA	4					
23	218798	SÜZGEÇ	1					
30	110436	GÖSTERGE, basınç, hava	2					
31	218743	ÇERÇEVE, sehpa, pompa	1					
32	108175	TAPA, stand	4					
33	100333	VİDA, makine, altıgen başlı; 1/4-20 x 13 mm (0,5 inç)	4					
39	104034	RONDELA; 5/16 boyutunda	2					
40	111040	SOMUN, kilit; naylon ek parça; 5/16-18	2					
45	113786	TE; cst; 3/8 npt(m); 233473, 233475, 233477, 233743, 233744 için	1					
	116400	TE; sst; 3/8 npt(m); 233474, 233476, 233478 için	1					
46	244432	HORTUM, emme; alüminyum ve LDPE; 233473, 233475, 233477 için	1					
	244433	HORTUM, EMME; sst; 233474, 233476, 233478, 233479 için	1					
47	116350	BİLEZİK; SST; 3/4 npt(m) x 3/8 npt(f)	1					
48	162485	NİPEL; cst; 3/8 npsm x 3/8 npt; 233473, 233475, 233477, 233743, 233744 için	1					
	112100	NİPEL; sst; 9/16-18 x 3/8 npt; 233474, 233476, 233478 için	1					

Parçalar

El Arabasına Montaj Paketleri (3. sayfadaki model açıklamalarına bakın)

233480, 233481, 233482, 233483, 233484, 233485, 234915, 234916, 233746, 233747, 289632, 289633, 289634, 289635, 289636, 289637, 289638, 289639, 289640 ve 289641 modelleri



Parçalar

El Arabasına Montaj Paketleri (16. sayfadaki model açıklamalarına bakın)

Ref. No.	Parça No.	Açıklama	Miktar	Ref. No.	Parça No.	Açıklama	Miktar
1	233500	POMPA, diyafram; alüminyum; 233480, 233482, 233484, 233746, 233747 için	1		288938, 288945, 244399, 288969, 288972, 288966, 289110, 289111 ve 289109 tabancaları için bkz. kılavuz 312414		
	233501	POMPA, diyafram; sst; 233481, 233483, 233485 için	1	288938	TABANCA, AirPro HVLP püskürtme; 233484, 233485 için	1	
2	238909	TOPRAKLAMA KABLOSU VE KELEPÇE TERTİBATI	1	288945	TABANCA, AirPro Uyumlu püskürtme; 234915, 234916 için	1	
3	116311	VİDA, makine, altıgen başlı; 5/16 unc x 140 mm (5,5 inç)	2	288969	TABANCA, AirPro HVLP Su Bazlı; 289632 için	1	
4	197126	MESNET, kontrol	1	288972	TABANCA, AirPro Uyumlu Su Bazlı; 289633 için	1	
5	116473	VALF, hava, sızdırma tipi; 1/4 npt(fbe)	1				
6	116393	ADAPTÖR; 1/4 npt (m x f)	1	288966	TABANCA, AirPro Konvansiyonel Su	1	
7	115219	TE; 1/4 npt(m)	1		Bazlı 289634 için		
8	116514	SOMUN, regülatör	2	289110	TABANCA, AirPro HVLP Leke; 289635, 289638 için	1	
9	116513	REGÜLATÖR, hava	2	289111	TABANCA, AirPro Uyumlu Leke; 289636, 289639 için	1	
10	162453	NİPEL; 1/4 npsm x 1/4 npt	1	289109	TABANCA, AirPro Konvansiyonel	1	
11	115948	DİRSEK; 1/4 npt(m) x 0,312 inç (8 mm) OD tüpleri	2		Leke; 289637, 289640 için		
12	yerel bayilerden satın alın	TÜP; polietilen; 8 mm (0,312 inç) OD	0,5 fit	56	116395	DİRSEK; cst; 1/4 npt(m) x 3/8 npt(f) döner rakor; 233484, 233746, 233747 için	1
14	114363	VALF, bilyalı, akışkan, sst; 3/8 npt(fbe)	1	207123	DİRSEK; sst; 3/8 npt(m) x 3/8 npsm(f) döner rakor; 233485 için	1	
15	116314	DİRSEK; 3/8 npt(m) x 6 mm (0,25 inç) OD tüpleri	1	57	241976	REGÜLATÖR, akışkan; asetal; 0-30 psi (0-0,2 MPa, 0-2 bar) aralık; göstergeyi de içerir; 233484, 233746, 233747 için; bkz. kılavuz 308325	1
16	yerel bayilerden satın alın	TÜP; polietilen; 6 mm (0,25 inç) OD	5,3 fit				
22	197449	ARA HALKA	4	214895	REGÜLATÖR, akışkan; sst	1	
23	218798	SÜZGEÇ	1		0-100 psi (0-0,6 MPa, 0-7 bar) aralık; 233485 için; bkz. kılavuz 307212		
30	110436	GÖSTERGE, basınç, hava	2	58	187874	GÖSTERGE, basınç akışkanı; sst; 233485 için	1
31	233581	EL ARABASI TERTİBATI	1	59	165198	NİPEL; cst; 1/4 npt x 3/8 npt; 233484, 233746, 233747 için	1
39	104034	RONDELA; 5/16 boyutunda	6				
40	111040	SOMUN, kilit; naylon ek parça; 5/16-18	2	171195	NİPEL; sst; 3/8 npsm x 3/8 npt; 233485 için	1	
45	113786	TE; cst; 3/8 npt(m); 233480, 233482, 233484, 233746, 233747 için	1	60	233499	HORTUM TERTİBATI; sst rakorları; 3/8 npsm(f) naylon akışkan hortumu; 1/4 npsm(f) hava hortumu; 7,6 m (25 fit); 233483, 233485, 233482, 233484 için	1
	116400	TE; sst; 3/8 npt(m); 233481, 233483, 233485 için	1	240425	HORTUM TERTİBATI, elektrostatik; 3/8 npsm(f) naylon akışkan hortumu; 1/4 npsm(f) topraklama kablosu ve sol tarafında dışı olan hava hortumu; 7,6 m (25 fit); 233746, 233747 ve 289641 için	1	
46	244432	HORTUM, emme, alüminyum ve LDPE; 233480, 233482, 233484, 233746, 233747 için	1				
	244433	HORTUM, emme; sst; 233481, 233483, 233485 için	1				
47	116350	BİLEZİK; sst; 3/4 npt(m) x 3/8 npt(f)	1	77	100058	VİDA, makine, altıgen başlı; 1/4-20 x 1,5 inç (38 mm)	4
48	162485	NİPEL; cst; 3/8 npsm x 3/8 npt; 233480, 233482, 233484, 233746, 233747 için	1	79	102040	SOMUN, kilit; naylon ek parça; 1/4-20	4
	112100	NİPEL; cst; 3/8 npsm x 3/8 npt; 233481, 233483, 233485 için	1				
55	L40T10, L60T10 ve L85T10 tabancaları için bkz. kılavuz 3A2494						
	L40T10	TABANCA, Pro Xp 40 elektrostatik; 233746 için	1				
	L60T10	TABANCA, Pro Xp 60 elektrostatik; 233747 için	1				
	L85T10	TABANCA, Pro Xp 85 elektrostatik; 289641 için	1				

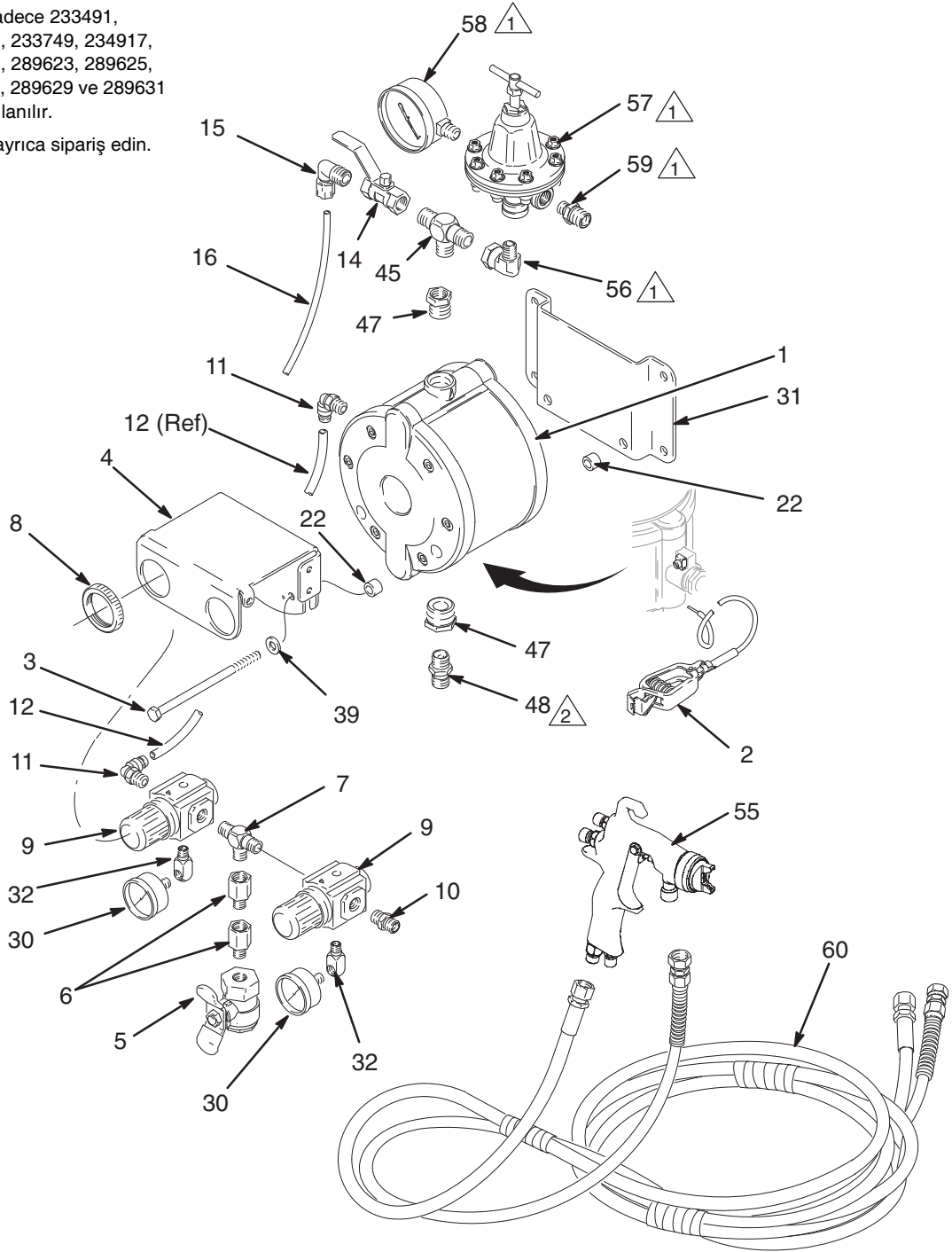
Parçalar

Duvara Montaj Paketleri (3. sayfadaki model açıklamalarına bakın)

233487, 233488, 233489, 233490, 233491, 233492, 234917, 234918, 233748, 233749, 289622, 289623, 289624, 289625, 289626, 289627, 289628, 289629, 289630 ve 289631 modelleri

1 56–59 öğeleri sadece 233491, 233492, 233748, 233749, 234917, 234918, 289622, 289623, 289625, 289626, 289628, 289629 ve 289631 modellerinde kullanılır.

2 Emme setlerini ayrıca sipariş edin. Bkz. sayfa 9.



ti1012b

Parçalar

Duvara Montaj Paketleri (18. sayfada model açıklamalarına bakın)

Ref. No.	Parça No.	Açıklama	Miktar	Ref. No.	Parça No.	Açıklama	Miktar
1	233500	POMPA, diyafram; alüminyum; 233487, 233489, 233491, 233748, 233749 için	1			288931, 288945, 288945, 288969, 288972, 288966, 289110, 289111 ve 289109 tabancaları için bkz. kılavuz 312414	
	233501	POMPA, diyafram; sst; 233488, 233490, 233492 için	1	288969		TABANCA, AirPro HVLP Su Bazlı; 289622 için	1
2	238909	TOPRAKLAMA KABLOSU VE KELEPÇE TERTİBATI	1	288972		TABANCA, AirPro Uyumlu Su Bazlı; 289623 için	1
3	116311	VİDA, makine, altıgen başlı; 5/16 unc x 140 mm (5,5 inç)	2	288966		TABANCA, AirPro Konvansiyonel Su Bazlı; 289624 için	1
4	197126	MESNET, kontrol	1	289110		TABANCA, AirPro HVLP LEKE; 289625, 289628 için; bkz. kılavuz 312414	1
5	116473	VALF, hava, sızdırma tipi; 1/4 npt(fbe)	1				
6	116393	ADAPTÖR; 1/4 npt (m x f)	2				
7	115219	TE; 1/4 npt(m)	1	289111		TABANCA, AirPro Uyumlu Leke; 289626, 289629 için	1
8	116514	SOMUN, regülatör	2				
9	116513	REGÜLATÖR, hava	2	289109		TABANCA, AirPro Konvansiyonel Leke; 289627, 289630 için	1
10	162453	NİPEL; 1/4 npsm x 1/4 npt	1				
11	115948	DİRSEK; 1/4 npt(m) x 0,312 inç (8 mm) OD tüpleri	2	56	116395	DİRSEK; cst; 1/4 npt(m) x 3/8 npt(f) döner rakor; 233491, 233748, 233749 için	1
12	yerel bayilerden satın alın	TÜP; polietilen; 8 mm (0,312 inç) OD	0,5 fit				
14	114363	VALF, bilyalı, akışkan, sst; 3/8 npt(fbe)	1	57	241976	REGÜLATÖR, akışkan; asetal; 0-30 psi (0-0,2 MPa, 0-2 bar) aralık; göstergeyi de içerir; 233491, 233748, 233749 için; bkz. kılavuz 308325	1
15	116314	DİRSEK; 3/8 npt(m) x 6 mm (0,25 inç) OD tüpleri	1				
16	yerel bayilerden satın alın	TÜP; polietilen; 6 mm (0,25 inç) OD	6,3 fit				
22	197449	ARA HALKA	4				
30	108190	GÖSTERGE, basınç, hava	2	58	187874	GÖSTERGE, basınç, akışkan; sst; 233492 için	1
31	197426	MESNET, duvara montaj	1	59	165198	NİPEL; cst; 1/4 npt x 3/8 npt; 233491, 233748, 233749 için	1
32	191892	RAKOR, dirsek, kuyruklu; 90°	2				
39	104034	RONDELA; 5/16 boyutunda	2				
45	113786	TE; cst; 3/8 npt(m); 233487, 233489, 233491, 233748, 233749 için	1	171195		NİPEL; sst; 3/8 npsm x 3/8 npt; 233492 için	1
				60	233499	HORTUM TERTİBATI; sst rakorları; 3/8 npsm(f) naylon akışkan hortumu; 1/4 npsm(f) hava hortumu; 7,6 m (25 fit); 233490, 233492, 233489, 233491 için	1
	116400	TE; sst; 3/8 npt(m); 233488, 233490, 233492 için	1				
47	116350	BİLEZİK; sst; 3/4 npt(m) x 3/8 npt(f)	1				
48	162485	NİPEL; cst; 3/8 npsm x 3/8 npt; 233487, 233489, 233491, 233748, 233479 için	1	240425		HORTUM TERTİBATI, elektrostatik; 3/8 npsm(f) naylon akışkan hortumu; 1/4 npsm(f) topraklama kablosu ve sol tarafında dış olan hava hortumu; 7,6 m (25 fit); 233748, 233749 ve 289631 için	1
	112100	NİPEL; sst; 9/16-18 x 3/8 npt; 233488, 233490, 233492 için	1				
55	L40T10, L60T10 ve L85T10 tabancaları için bkz. kılavuz 3A2494						
	L40T10	TABANCA, Pro Xp 40 elektrostatik; 233748 için	1				
	L60T10	TABANCA, Pro Xp 60 elektrostatik; 233749 için	1				
	L85T10	TABANCA, Pro Xp 85 elektrostatik; 289631 için	1				

Teknik Veriler

Kategori	Veri
Maksimum akışkan çalışma basıncı	100 psi (0,7 MPa, 7 bar)
Maksimum giriş hava basıncı	100 psi (0,7 MPa, 7 bar)
Maksimum çalışma sıcaklığı	49°C (120°F)
Islanan Parçalar:	
Pompa	Pompa kullanma kılavuzu 309303'e bakın.
Tabanca	Tabanca kullanma kılavuzları 312414 veya 3A2494'e bakın.
Akışkan basıncı regülatörü	Regülatör kullanma kılavuzları 307212 ya da 308325'e bakın.
Akışkan hortumları, alüminyum paketler	naylon, nikel kaplama karbon çelik (cst), LDPE/kauçuk karışımı (emme hortumu), alüminyum
Akışkan hortumları, paslanmaz çelik paketler	naylon, paslanmaz çelik (sst), LDPE/kauçuk karışımı (emme hortumu)
Akışkan hortumları, elektrostatik paketler	naylon, nikel krom kaplama karbon çelik (cst), LDPE/kauçuk karışımı (emme hortumu)
Akışkan rakorları, alüminyum paketler	Çinko kaplama karbon çelik (cst), paslanmaz çelik (sst), polipropilen, polietilen
Akışkan rakorları, paslanmaz çelik paketler	Paslanmaz çelik (sst), polipropilen, polietilen
Kova kapağı, alüminyum paketler	Çok kaplama karbon çelik (cst)
Kova kapağı, paslanmaz çelik paketler	Paslanmaz çelik (sst)
Ağırlık (hortumlar ya da tabanca hariç)	
Kovaya montaj paketleri	Alüminyum: 10 kg (22 lb) Paslanmaz Çelik: 12,7 kg (28 lb)
Sehpaya montaj paketleri	Alüminyum: 9,1 kg (20 lb) Paslanmaz Çelik: 12,3 kg (27 lb)
El arabasına montaj paketleri	Alüminyum: 13,6 kg (30 lb) Paslanmaz Çelik: 16,4 kg (36 lb)
Duvara montaj paketleri	Alüminyum: 8,6 kg (19 lb) Paslanmaz Çelik: 10,9 kg (24 lb)

dB(A) olarak Ses Basıncı Seviyeleri* (ekipmandan 1 m uzaklıkta ölçülmüştür)

Giriş Hava Basınçları	Ses Basıncı
Pompa: 20 psi (0,14 MPa, 1,4 bar), Akışkan Regülatörü: 5 psi (0,035 MPa, 0,35 bar)	64,7
Pompa: 40 psi (0,28 MPa, 2,8 bar), Akışkan Regülatörü: 15 psi (0,105 MPa, 1,05 bar)	68,5
Pompa: 40 psi (0,28 MPa, 2,8 bar), No Akışkan Regülatörü	69,1
Pompa: 40 psi (0,28 MPa, 2,8 bar), Devridayim Modu	69,2
Pompa: 60 psi (0,42 MPa, 4,2 bar), Akışkan Regülatörü Yok	72,1

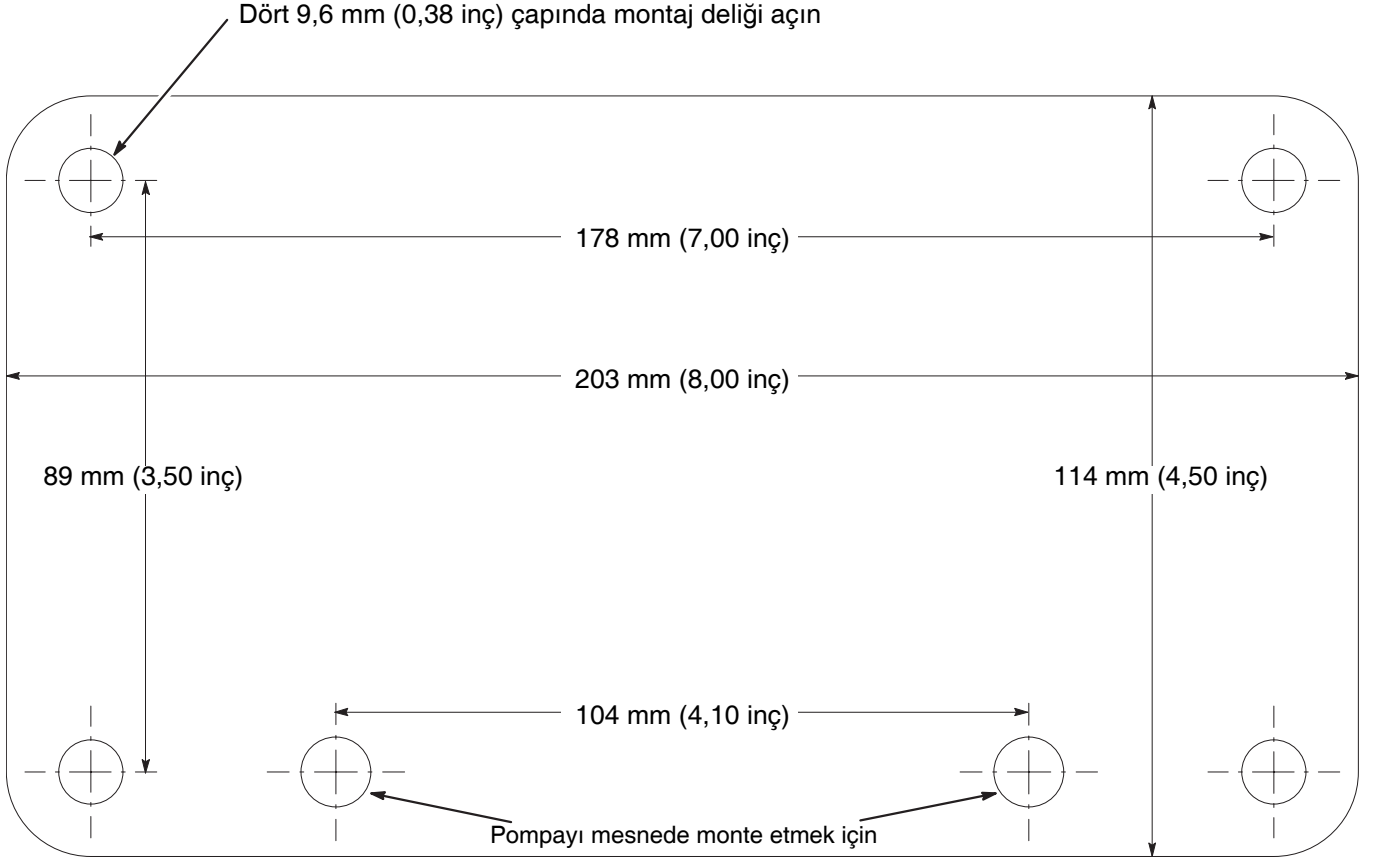
dB(A) olarak Ses Basıncı Seviyeleri* (ISO 3744'e göre test edilmiştir)

Giriş Hava Basınçları	Ses Gücü
Pompa: 20 psi (0,14 MPa, 1,4 bar), Akışkan Regülatörü: 5 psi (0,035 MPa, 0,35 bar)	76,3
Pompa: 40 psi (0,28 MPa, 2,8 bar), Akışkan Regülatörü: 15 psi (0,105 MPa, 1,05 bar)	80,1
Pompa: 40 psi (0,28 MPa, 2,8 bar), No Akışkan Regülatörü	80,8
Pompa: 40 psi (0,28 MPa, 2,8 bar), Devridayim Modu	80,8
Pompa: 60 psi (0,42 MPa, 4,2 bar), Akışkan Regülatörü Yok	83,7

* Ses değerleri sadece çıplak paketler içindir. Tabanca ses verileri için ayrı tabanca kılavuzuna bakın.

Duvara Montaj Şablonu

Duvara montaj delikleri açma şablonu olarak bu çizimi kullanın.
Delikleri açmadan önce boyutların doğru ve delik konumlarının hizalı olduğunu doğrulayın.



Standart Graco Garantisi

Graco, Graco tarafından imal edilmiş ve kendi ismini taşıyan, orijinal alıcıya kullanılmak üzere satılan tüm ekipmanların, satış tarihinde hiçbir malzeme ve işçilik hatasına sahip olmadığını garanti eder. Graco tarafından yayınlanan herhangi bir özel, genişletilmiş ya da sınırlı garanti istisna olmak üzere, Graco satış tarihinden itibaren otuz altı ay süreyle, Graco tarafından kusurlu olduğu belirlenen tüm ekipman parçalarını onarır ya da değiştirir. Bu garanti yalnızca, ekipmanın Graco'nun yazılı önerilerine göre kurulduğu, çalıştırıldığı ve bakımının yapıldığı durumlarda geçerlidir.

Bu garanti genel aşınma ve yıpranmayı veya hatalı kurulum, yanlış uygulama, aşınma, korozyon, yetersiz bakım ya da uygun olmayan bakım, ihmal, kaza, tahrip veya Graco'ya ait olmayan bileşen parçalarının kullanılması sonucu ortaya çıkan hiçbir arıza, hasar veya aşınmayı kapsamaz ve bunlardan Graco sorumlu tutulamaz. Graco gerek Graco ekipmanının Graco tarafından tedarik edilmemiş yapılar, aksesuarlar, ekipman veya malzemeler ile uyumsuzluğundan gerekse de Graco tarafından tedarik edilmemiş yapıların, aksesuarların, ekipmanın veya malzemelerin uygunsuz tasarımından, üretiminden, kurulumundan, kullanımından ya da bakımından kaynaklanan arıza, hasar veya aşınmadan sorumlu tutulamaz.

Bu garanti, kusurlu olduğu iddia edilen ekipmanın, iddia edilen kusurun doğrulanması amacıyla nakliye ücreti önceden ödenmiş olarak yetkili bir Graco dağıtımıcısına iade edilmesini şart koşar. İddia edilen kusurun doğrulanması durumunda Graco tüm kusurlu parçaları ücretsiz olarak onarır ya da değiştirir. Ekipman, nakliye ücreti önceden ödenmiş olarak orijinal alıcıya iade edilir. Ekipmanın muayenesi sonucunda herhangi bir malzeme ya da işçilik kusuru bulunmazsa, onarımlar parça, işçilik ve nakliye maliyetlerini içerebilecek makul bir ücret karşılığında yapılır.

BU GARANTİ MÜNHASIRDIR VE BELİRLİ BİR AMACA UYGUNLUK GARANTİSİ YA DA TİCARİ ELVERİŞLİLİK GARANTİSİ DAHİL, ANCAK BUNUNLA DA SINIRLI OLMAMAK ÜZERE AÇIKÇA YA DA ZIMNEN BELİRTİLEN DİĞER TÜM GARANTİLERİN YERİNE GEÇER.

Herhangi bir garanti ihlali durumunda Graco'nun yegane yükümlülüğü ve alıcının yegane yasal çözüm yolu yukarıda belirtildiği şekilde olacaktır. Alıcı başka hiçbir yasal çözüm yolunun (arızı ya da sonuç olarak ortaya çıkan kar kayıpları, satış kayıpları, kişilerin ya da mülkün zarar görmesi ya da diğer tüm arızı ya da sonuç olarak ortaya çıkan kayıplar dahil, ancak bunlarla da sınırlı olmamak üzere) olmadığını kabul eder. Garanti ihlaline ilişkin her türlü işlem, satış tarihinden itibaren dört (4) yıl içinde yapılmalıdır.

Graco, Graco tarafından satılan, ancak Graco tarafından üretilmeyen aksesuarlar, malzemeler veya bileşenlerle ilgili hiçbir garantide bulunmaz ve tüm ticari elverişlilik veya belirli bir amaca uygunluk garantilerini reddeder. Graco tarafından satılan, ancak Graco tarafından üretilmeyen böyle ürünler (elektrik motorları, anahtarlar, hortumlar, vb.) varsa, bunlar kendi üreticilerinin garantisine tabi olur. Graco, alıcıya bu garantilerin ihlali için her türlü talebinde makul bir şekilde yardımcı olacaktır.

Graco hiçbir durumda, gerek sözleşme ihlali, garanti ihlali ya da Graco'nun ihmali gerekse bir başka nedenden dolayı olsun, Graco'nun işbu sözleşme uyarınca ekipman temin etmesinden ya da bu sözleşme ile satılan herhangi bir ürün ya da diğer malların tedarik edilmesi, performansı ya da kullanımından kaynaklanan dolaylı, arızı, özel ya da sonuç olarak ortaya çıkan zararlardan sorumlu tutulamaz.

Graco Bilgileri

Graco ürünleri hakkında en yeni bilgiler için www.graco.com adresini ziyaret edin.

Patent bilgileri için bkz. www.graco.com/patents.

SİPARİŞ VERMEK İÇİN Graco distribütörünüzle temasa geçin ya da size en yakın distribütörü bulmak için arayın:
Telefon: 612-623-6921 veya **Ücretsiz Hat:** 1-800-328-0211 **Faks:** 612-378-3505

*Bu belgede yer alan tüm yazılı ve görsel veriler, baskı sırasında mevcut olan en son ürün bilgilerini gösterir.
Graco istediği zaman bildirimde bulunmaksızın değişiklik yapma hakkını saklı tutar.*

Orijinal talimatların çevirisi. This manual contains Turkish. MM 309304

Graco Merkezi: Minneapolis

Uluslararası Ofisler: Belçika, Çin, Japonya, Kore

GRACO INC. AND SUBSIDIARIES • P.O. BOX 1441 • MINNEAPOLIS MN 55440-1441 • USA

Copyright 2001, Graco Inc. All Graco manufacturing locations are registered to ISO 9001.

www.graco.com

Revised October 2012