

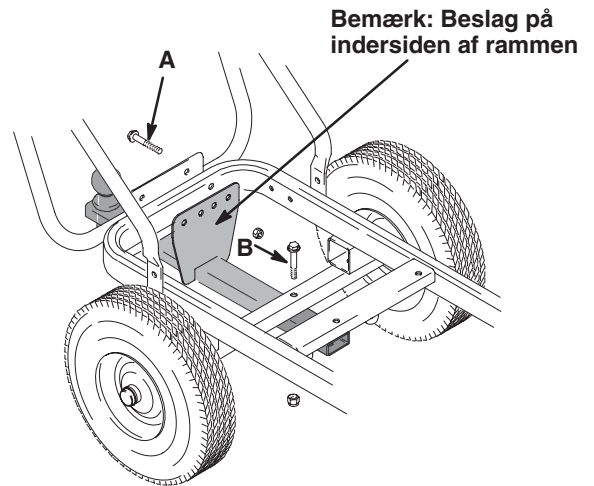
Ombygningssæt til trækkrog – 245321



Vigtige sikkerhedsforskrifter
Læs alle advarsler og vejledninger i denne brugerhåndbog.
Gem disse forskrifter.

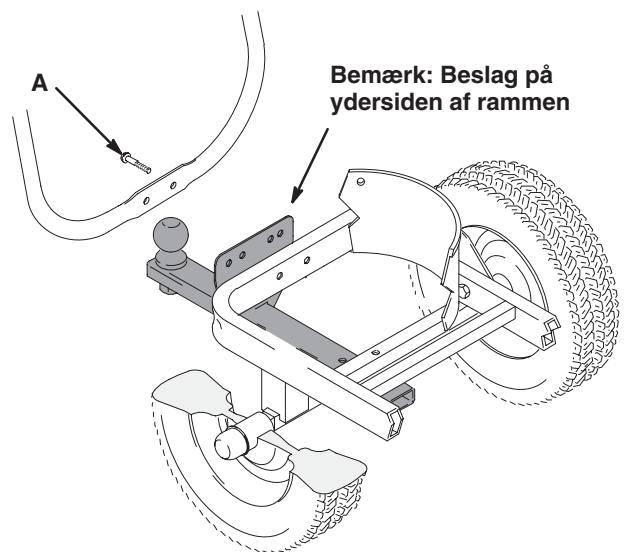
Graco LineLazer 3900, 5900 og 200HS

1. Fjern de to bolte (A) i rammen på LineLazer.
2. Bor evt. et hul på 9 mm (3/8") i midten af akslen. Monter holderen til trækkrogen som vist. Udskift de to bolte (A) samt den tredje bolt (B) gennem rammen.



Graco LineLazer 3500 og 5000

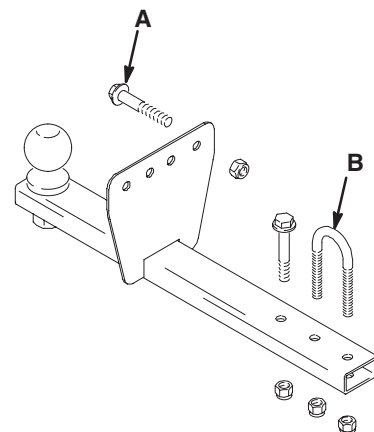
1. Fjern bremsen fra afstribningsaggregatet.
2. Fjern de to bolte (A) i rammen på LineLazer. Bor evt. et hul på 9 mm (3/8") gennem holderen til trækkrogen.
3. Bor et hul på 9 mm (3/8") i midten af akslen. Monter holderen til trækkrogen som vist. Udskift de to bolte (A) samt den tredje bolt (B) gennem rammen.



Andre afstribningsaggregater

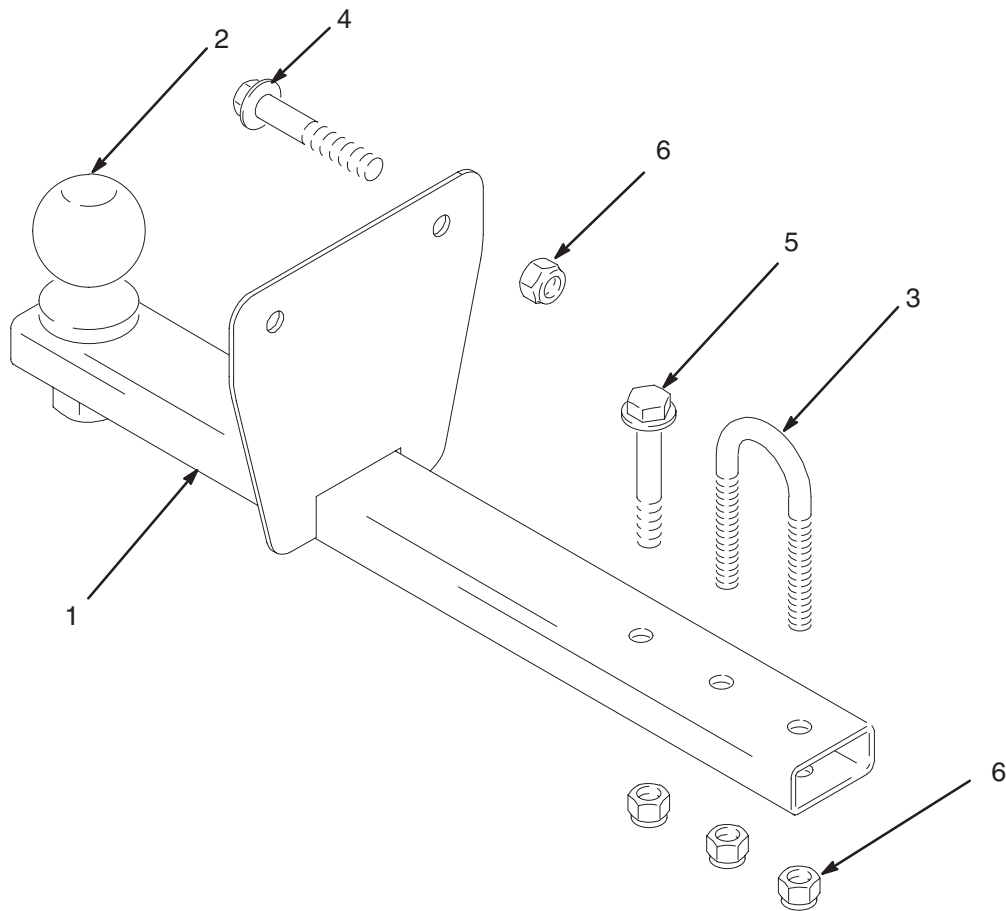
1. Monter holderen til trækkrogen på samme måde som vist for LineLazer.
2. Bor evt. huller på 9 mm (3/8") med henblik på montering af boltene (A).
3. Anvend en U-bolt (B) på runde aksler.
4. Monter anhængerens nivelleringsmekanisme.

Bemærk: Der kan være behov for andre modifikationer, afhængigt af sprøjten.



02167D

Deltegning



ti1673a

Delliste

Ref. nr.	Delnr.	Beskrivelse	Antal
1	287681	TRÆKKROG, LineDriver	1
2	116913	KUGLE, anhænger-	1
3	116997	U-BOLT, 3/8-16 Anvendes på afstribningsaggregater med runde aksler	1
4	111194	SKRUE, maskin-, flangehoved	2
5	116935	SKRUE, maskin-, flangehoved	1
6	101566	MØTRIK, låse-	5

Dette dokument - såvel tekst som illustrationer - afspejler de senest tilgængelige produktoplysninger på tidspunktet for offentliggørelsen heraf. Graco forbeholder sig ret til at foretage ændringer uden forudgående varsel.

MM 309405

Gracos hovedkontor: Minneapolis
Internationale kontorer: Belgien, Kina, Japan, Korea

**GRACO N.V.; Industrieterrein — Oude Bunders;
Slakweidestraat 31, 3630 Maasmechelen, Belgium
Tel.: 32 89 770 700 – Fax: 32 89 770 777**

TRYKT I BELGIEN 309405 10/2001, revideret 09/2005