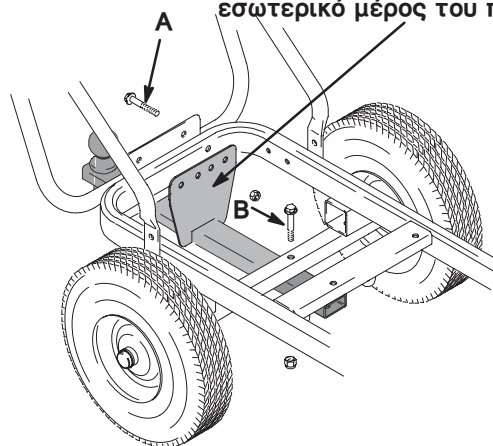


## Κιτ Μετατροπής 245321 του Άγκιστρου για τη Σύνδεση Ρυμουλκούμενου Οχήματος



**Σημαντικές οδηγίες ασφαλείας**  
Διαβάστε όλες τις προειδοποιήσεις και τις οδηγίες του παρόντος εγχειριδίου.  
Φυλάξτε τις οδηγίες αυτές.

Σημείωση: Ο βραχίονας στο εσωτερικό μέρος του πλαισίου



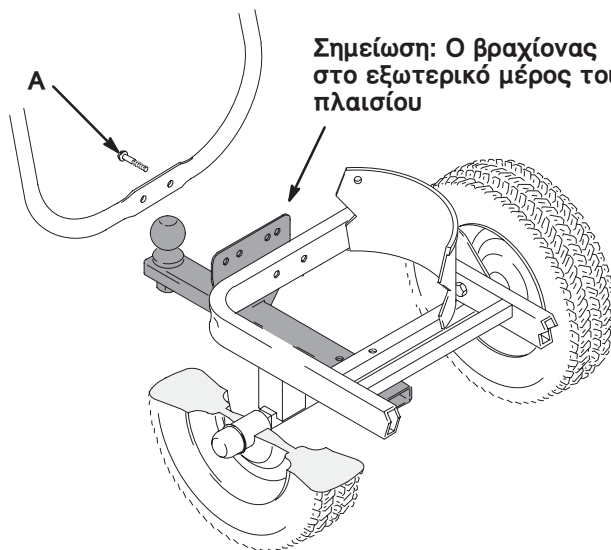
### LineLazer 3900, 5900 και 200HS της Graco

1. Αφαιρέστε τα δύο μπουλόνια (A) που βρίσκονται στο πλαίσιο του LineLazer.
2. Ανοίξτε οπή 9 mm (3/8 in.) στο κέντρο του άξονα, εάν χρειάζεται. Εγκαταστήστε τον υποδοχέα του άγκιστρου σύνδεσης, όπως φαίνεται. Ξανατοποθετήστε τα δύο μπουλόνια (A) και το τρίτο μπουλόνι (B) στο πλαίσιο.

### LineLazer 3500 και 5000 της Graco

1. Αφαιρέστε το φρένο από το μηχάνημα βαφής.
2. Αφαιρέστε τα δύο μπουλόνια (A) που βρίσκονται στο πλαίσιο του LineLazer. Ανοίξτε οπές 9 mm (3/8 in.) στον υποδοχέα του άγκιστρου σύνδεσης, εάν είναι απαραίτητο.
3. Ανοίξτε οπές 9 mm (3/8 in.) στο κέντρο του άξονα. Εγκαταστήστε τον υποδοχέα του άγκιστρου σύνδεσης, όπως φαίνεται. Ξανατοποθετήστε τα δύο μπουλόνια (A) και το τρίτο μπουλόνι (B) στο πλαίσιο.

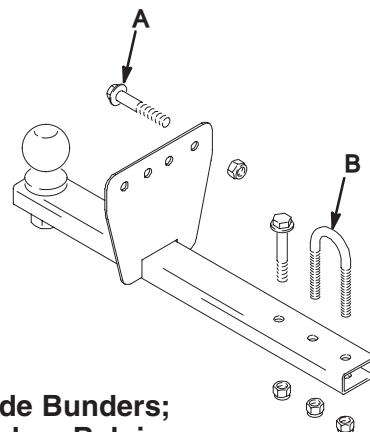
Σημείωση: Ο βραχίονας στο εξωτερικό μέρος του πλαισίου



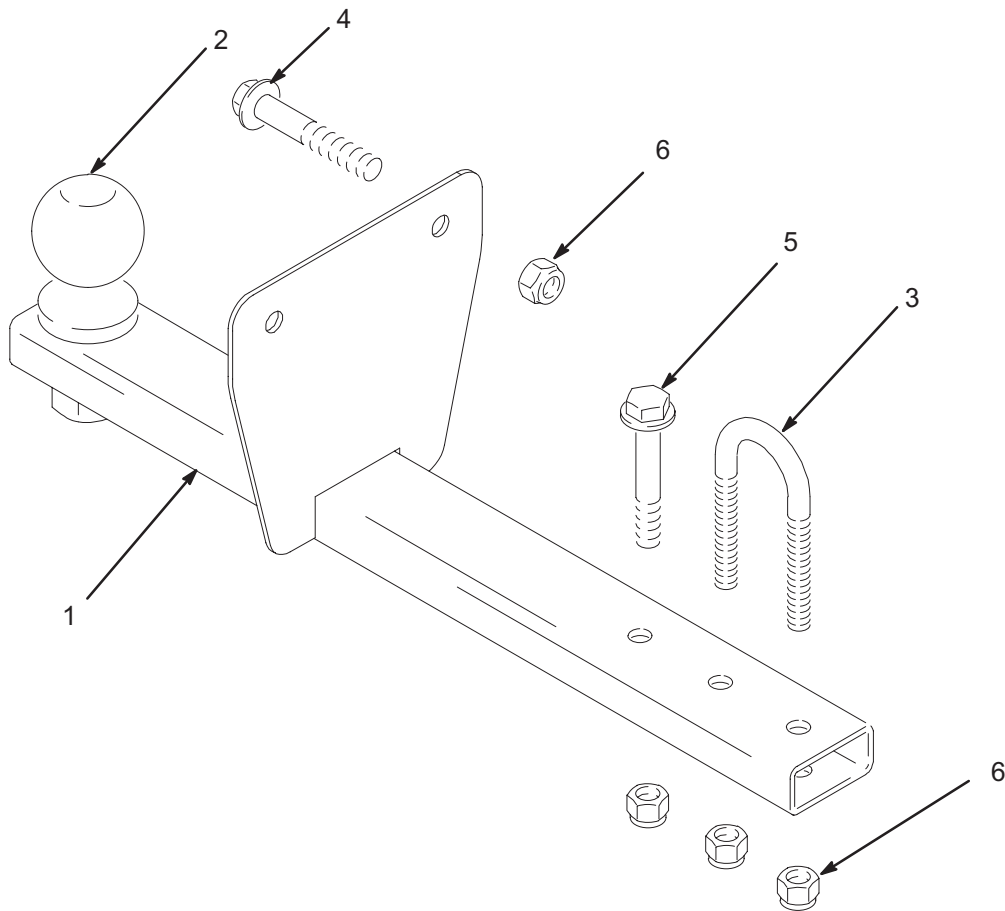
### Άλλα Μηχάνηματα Βαφής

1. Εγκαταστήστε τον υποδοχέα του άγκιστρου υποδοχής όπως υποδεικνύεται στις οδηγίες εγκατάστασης για το μηχάνημα βαφής LineLazer.
2. Ανοίξτε οπές 3/8 in. για την τοποθέτηση μπουλονιών, εφόσον χρειάζεται (A).
3. Σε κυλινδρικούς άξονες, χρησιμοποιήστε μπουλόνι σε σχήμα U (B).
4. Στερεώστε τον μοχλό του άγκιστρου σύνδεσης.

Σημείωση: Ενδέχεται να απαιτούνται περαιτέρω τροποποιήσεις, ανάλογα με το μηχάνημα βαφής.



# Σχεδιάγραμμα Εξαρτημάτων



tit673a

## Κατάλογος Εξαρτημάτων

Αρ. Αναφ.	Αρ. Εξαρτήματος	Περιγραφή	Ποσ.
1	287681	ΑΓΚΙΣΤΡΟ ΣΥΝΔΕΣΗΣ, LineDriver	1
2	116913	ΣΦΑΙΡΙΔΙΟ, ρυμουλκούμενου οχήματος	1
3	116997	ΜΠΟΥΛΟΝΙ ΣΕ ΣΧΗΜΑ U, 3/8-16 Για χρήση σε μηχανήματα βαφής με κυλινδρικό άξονα	1
4	111194	ΚΟΧΛΙΑΣ, καπακιού, με δακτύλιο	2
5	116935	ΚΟΧΛΙΑΣ, καπακιού, με δακτύλιο	1
6	101566	ΠΕΡΙΚΟΧΛΙΟ, ασφαλιστικό	5

Το σύνολο των στοιχείων που περιέχονται στο παρόν έγγραφο υπό μορφή κειμένου και εικόνων αποτελούν τις πλέον πρόσφατες πληροφορίες σχετικά με τα προϊόντα μας κατά τη χρονική στιγμή της έκδοσης. Η Graco διατηρεί το δικαίωμα να προβεί σε αλλαγές άνευ πρότερης ειδοποίησης.

MM 309405

Κεντρικά γραφεία της Graco: Μιννεάπολη  
Γραφεία Εξωτερικού: Βέλγιο, Κίνα, Ιαπωνία, Κορέα

**GRACO N.V.; Industrieterrein — Oude Bunders;  
Slakweidestraat 31, 3630 Maasmechelen, Belgium  
Tel.: 32 89 770 700 – Fax: 32 89 770 777**

ΤΥΠΩΘΗΚΕ ΣΤΟ ΒΕΛΓΙΟ 309405 10/2001 Αναθ. 09/2005