

## Vetokoukun muunnossarja 245321

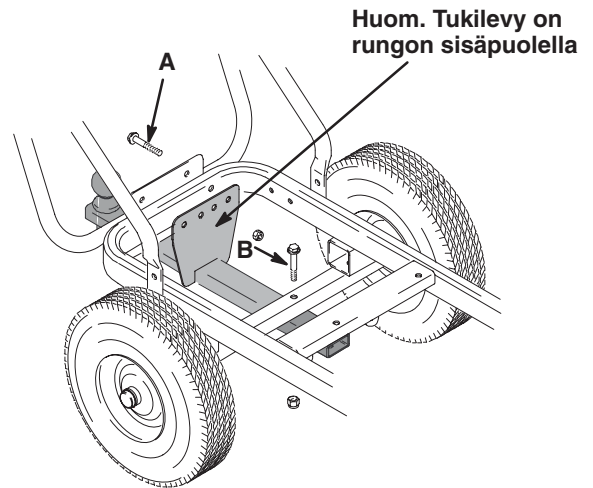


### Tärkeitä turvaohjeita

Lue kaikki tämän käyttöohjeen varoitukset ja ohjeet.  
Säilytä nämä ohjeet.

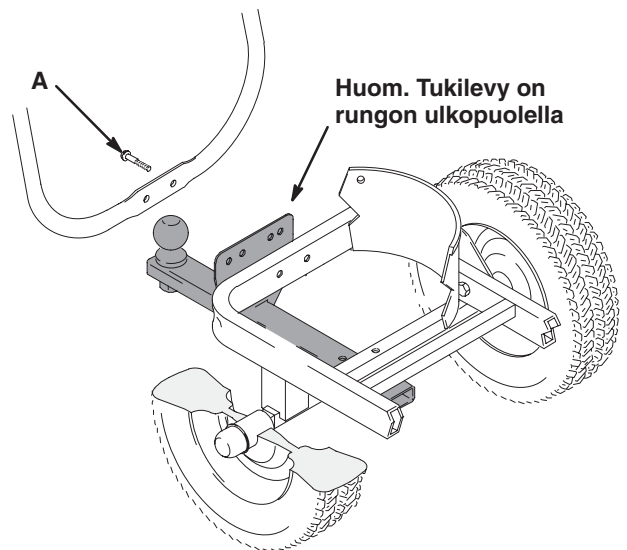
### Graco LineLazer 3900, 5900 ja 200HS

1. Irrota kaksi pulttia (A) LineLazerin rungosta.
2. Poraa tarpeen vaatiessa 9 mm:n (3/8") reikä keskelle akselia. Asenna vetokoukku kuvan osoittamalla tavalla. Työnnä kaksi pulttia (A) ja kolmas pultti (B) rungon läpi.



### Graco LineLazer 3500 ja 5000

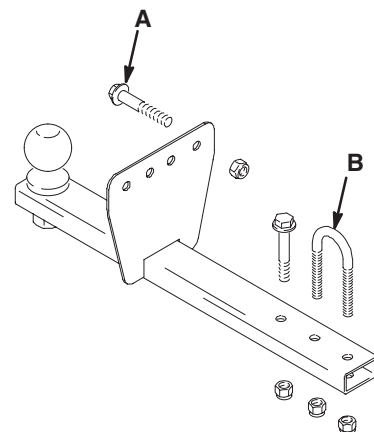
1. Irrota kuljetusvaunun jarru.
2. Irrota kaksi pulttia (A) LineLazerin rungosta. Poraa tarpeen vaatiessa vetokoukkuun 9 mm:n (3/8") reikiä.
3. Poraa 9 mm:n (3/8") reikä keskelle akselia. Asenna vetokoukku kuvan osoittamalla tavalla. Työnnä kaksi pulttia (A) ja kolmas pultti (B) rungon läpi.



### Muut kuljetusvaunut

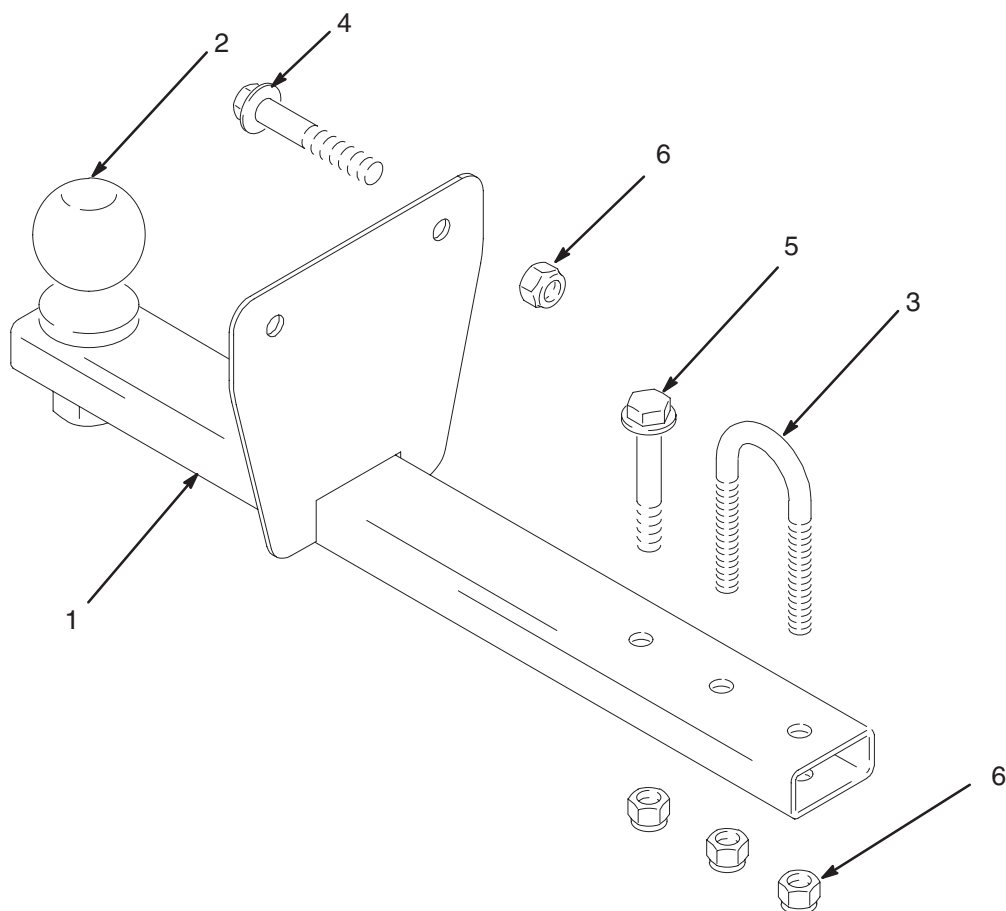
1. Asenna vetokoukku LineLazerin asennusohjeiden mukaan.
2. Poraa pulttien (A) asennukseen tarvittavat 9 mm:n (3/8") reiät.
3. Käytä pyöreiden akselien kanssa sinkilää (B).
4. Aseta koukun korkeus.

Huom. Voi olla tarpeen tehdä myös muita muutoksia kuljetusvaunusta riippuen.



02167D

# Osapiirustus



ti1673a

## Osaluettelo

Viite nro.	Osanro	Kuvaus	Kpl
1	287681	VETOKOUKKU, LineDriver	1
2	116913	NUPPI, vaunu	1
3	116997	SINKILÄ, 3/8-16 Käytetään kuljetusvaunuissa, joissa on pyöreät akselit	1
4	111194	RUUVI, kierrekanta, laipallinen	2
5	116935	RUUVI, kierrekanta, laipallinen	1
6	101566	MUTTERI, lukitus	5

Kaikki tämän asiakirjan kirjoitetut ja kuvalliset tiedot vastaavat julkaisuhetkellä tiedossa olevia viimeisimpiä tuotetietoja.  
Graco pidättää itselleen oikeuden muutoksiin.

MM 309405

**Gracon pääkonttori:** Minneapolis  
**Kansainväliset toimistot:** Belgia, Kiina, Japani, Korea

**GRACO N.V.; Industrieterrein — Oude Bunders;  
Slakweidestraat 31, 3630 Maasmechelen, Belgium**

**Tel.: 32 89 770 700 – Fax: 32 89 770 777**

PAINETTU BELGIASSA 309405 10/2001 Päivitetty 09/2005