

Le premier choix
quand la qualité
compte.™

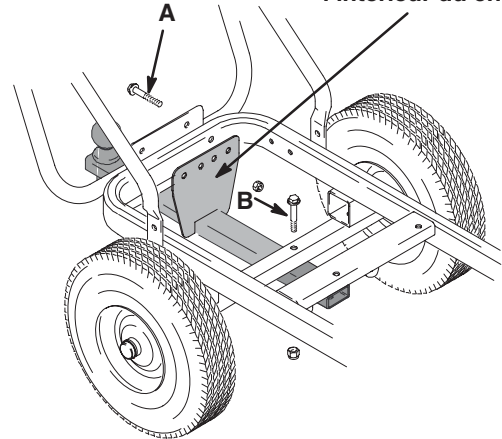
Kit de modification d'accrochage 245321



Instructions de sécurité importantes

Lire toutes les mises en garde et instructions de ce manuel.
Sauvegarder ces instructions.

NB: support à
l'intérieur du châssis

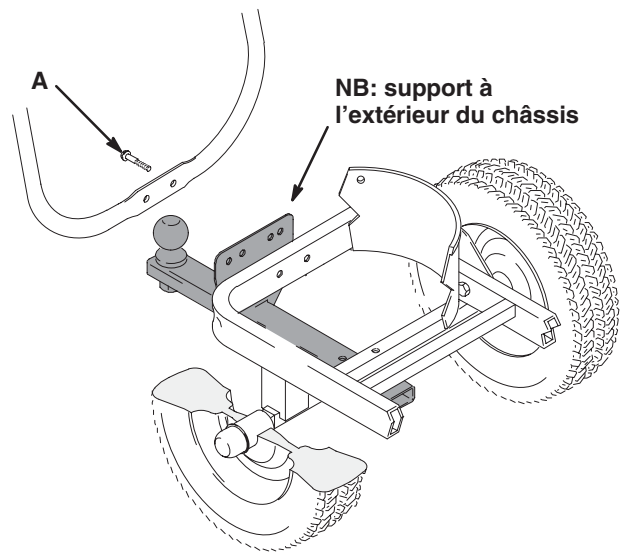


LineLazer 3900, 5900 et 200HS de Graco

1. Retirer les deux vis (A) du châssis du LineLazer.
2. Percer un trou de 9 mm (3/8 in.) au milieu de l'axe, si nécessaire. Monter la barre d'accrochage comme indiqué. Remettre les deux vis (A) plus la vis (B) sur le châssis.

LineLazer 3500 et 5000 de Graco

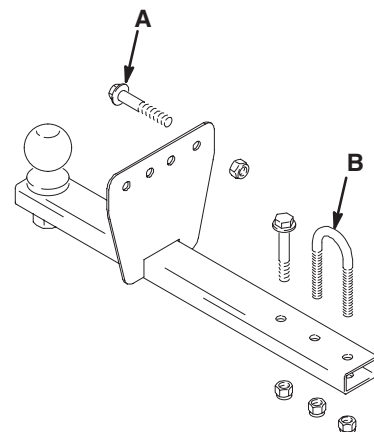
1. Démonter le frein du traceur.
2. Retirer les deux vis (A) du châssis du LineLazer. Percer des trous de 9 mm (3/8 in.) dans la barre d'accrochage, si nécessaire.
3. Percer un trou de 9 mm (3/8 in.) au milieu de l'axe. Monter la barre d'accrochage comme indiqué. Remettre les deux vis (A) plus la vis (B) sur le châssis.



Autres traceurs

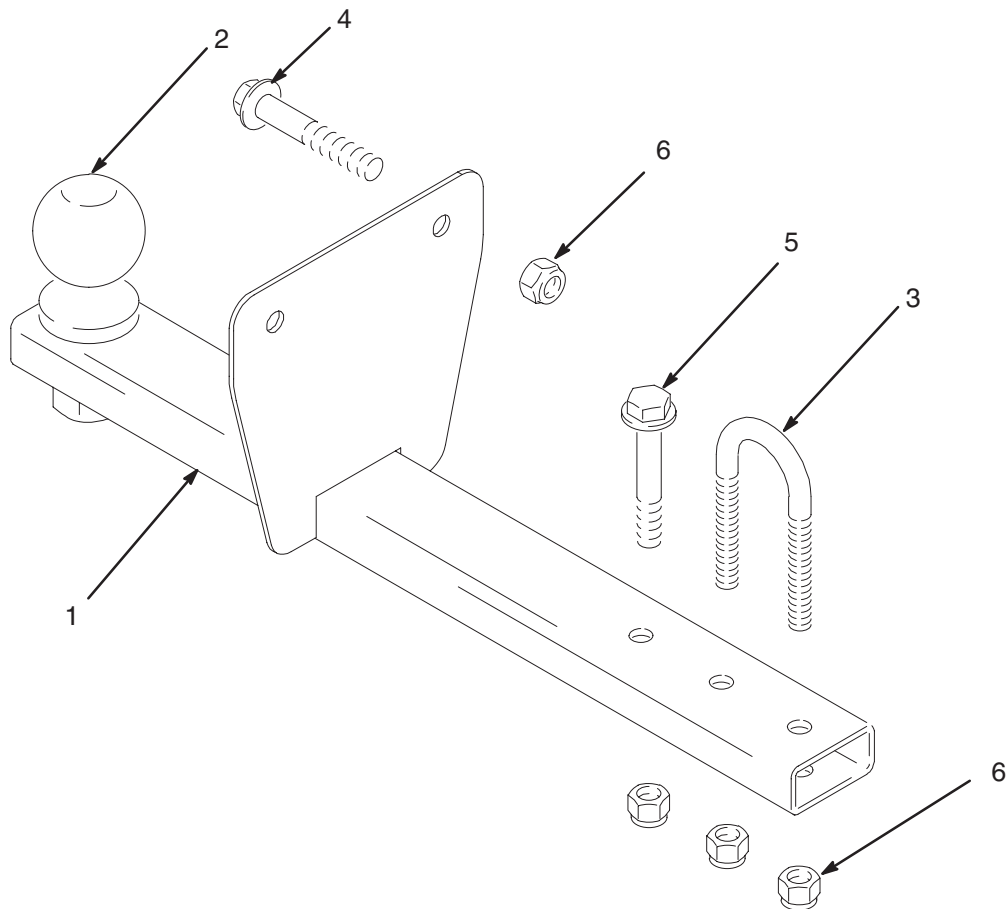
1. Monter la barre d'accrochage selon les instructions de montage concernant le LineLazer.
2. Percer des trous de 3/8 in. si nécessaire pour la mise en place des vis (A).
3. Utiliser un étrier (B) sur les axes ronds.
4. Monter le niveau d'accrochage.

REMARQUE: D'autres modifications peuvent s'avérer nécessaires suivant le pulvérisateur.



02167D

Vue éclatée



ti1673a

Liste des pièces

No. Rep.	No. Réf.	Désignation	Qté
1	287681	ACCROCHAGE, tracteur LineDriver	1
2	116913	BOULE, remorque	1
3	116997	BOULON EN U; 3/8-16 Sur les traceurs de ligne à axe rond	1
4	111194	VIS, à tête à collet	2
5	116935	VIS, à tête à collet	1
6	101566	CONTRE-ÉCROU	5

Toutes les données écrites et visuelles figurant dans ce document reflètent les toutes dernières informations disponibles au moment de sa publication. Graco se réserve le droit de procéder à des modifications à tout moment sans avis préalable.

MM 309405

Graco Headquarters: Minneapolis
Bureaux à l'étranger: Belgique, Chine, Japon, Corée

**GRACO N.V.; Industrieterrein — Oude Bunders;
Slakweidestraat 31, 3630 Maasmechelen, Belgium**

Tel.: 32 89 770 700 – Fax: 32 89 770 777

IMPRIMÉ EN BELGIQUE 309405 10/2001, Révision 09/2005