

Ombyggnadssats 245321 för dragkrok

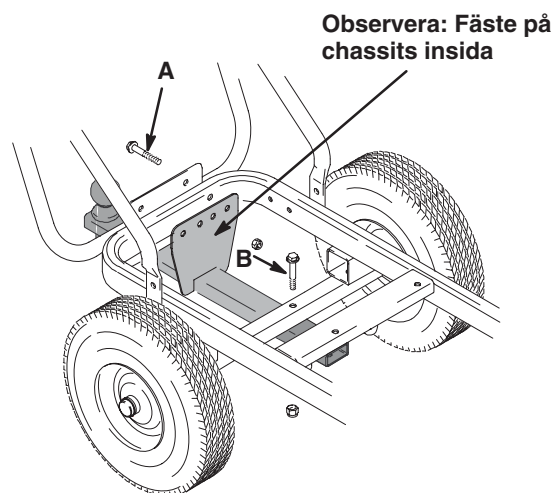


Viktiga säkerhetsföreskrifter

Läs alla meddelanden och föreskrifter i handboken.
Spara föreskrifterna.

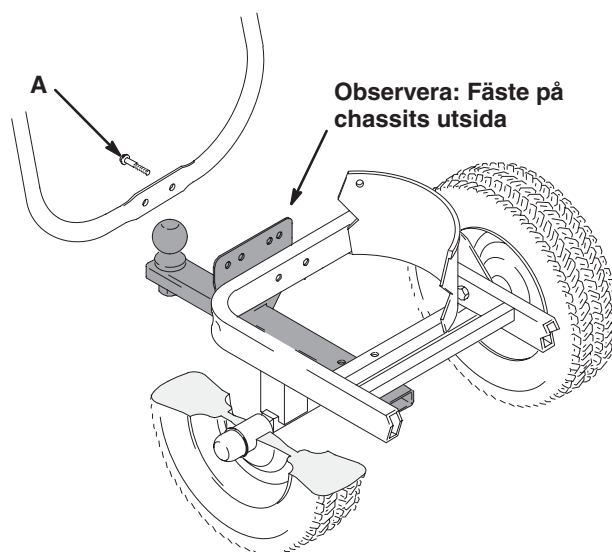
Graco LineLazer 3900, 5900 och 200HS

1. Skruva bort två bultar (A) i chassit på LineLazer.
2. Borra ett 9 mm hål i mitten på axeln om så behövs.
Montera draget enligt bilden. Skruva i två bultar (A)
plus en tredje bult (B) genom chassit.



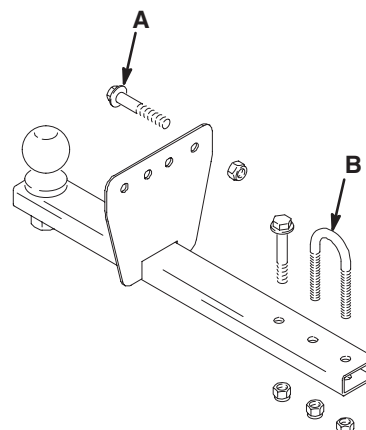
Graco LineLazer 3500 och 5000

1. Ta bort bromsen på linjesprutan.
2. Skruva bort två bultar (A) i chassit på LineLazer.
Borra 9 mm hål genom draget om så behövs.
3. Borra ett 9 mm hål i mitten på axeln om så behövs.
Montera draget enligt bilden. Skruva i två bultar (A)
plus en tredje bult (B) genom chassit.

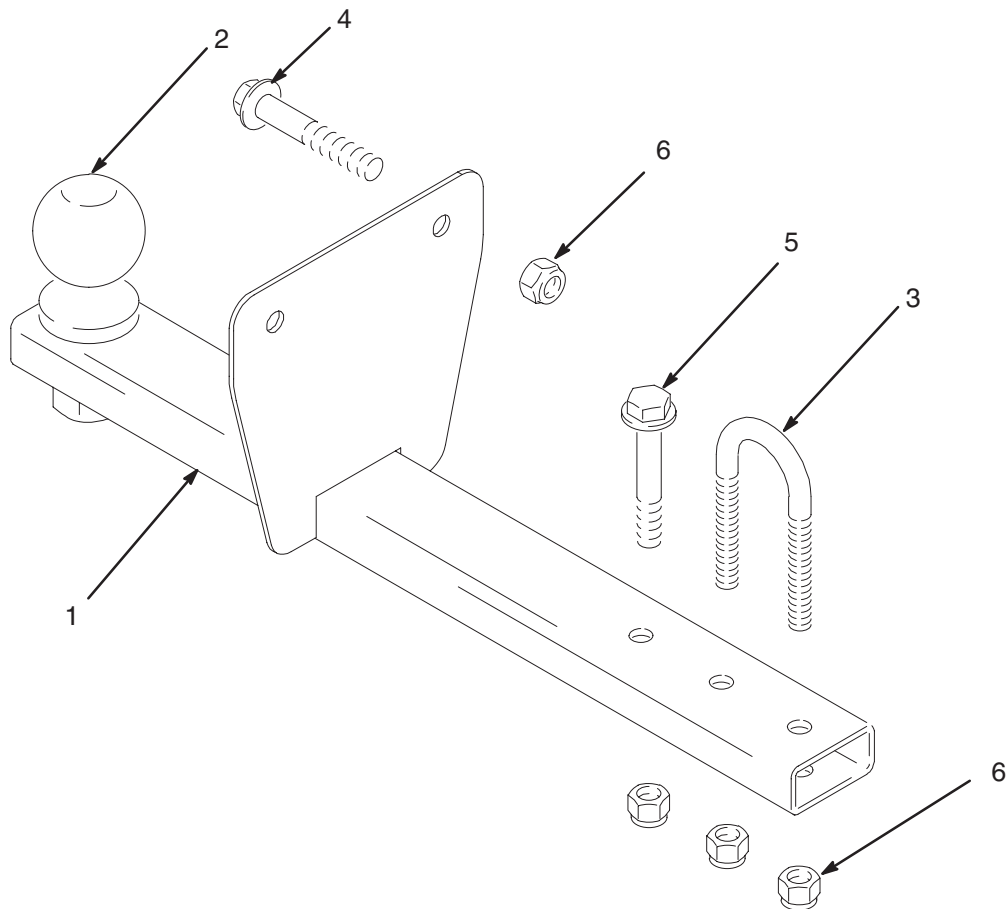


Andra linjesprutor

1. Montera draget på liknande sätt som på LineLazer
enligt anvisningarna.
 2. Borra 9 mm hål efter behov för bultarna (A).
 3. Använd U-bult (B) på runda axlar.
 4. Montera draget rakt.
- Observera: Andra ändringar kan behöva göras beroende
på spruta.



Sprängskiss



ti1673a

Reservdelslista

Ref. nr.	Artikelnr.	Beskrivning	Antal
1	287681	DRAGANORDNING, LineDriver	1
2	116913	KULA, släpvagn	1
3	116997	U-BULT, 3/8-16 Används på linjesprutor med runda axlar	1
4	111194	BULT, brickhd	2
5	116935	BULT, brickhd	1
6	101566	LÅSMUTTER	5

Alla text- och billdata i detta dokument följer den senaste produktinformationen som fanns tillgänglig vid publiceringen.
Graco förbehåller sig rätten till ändringar utan särskilt meddelande.

MM 309405

Gracos huvudkontor: Minneapolis
Försäljningskontor: Belgien, Kina, Japan, Korea

**GRACO N.V.; Industrieterrein — Oude Bunders;
Slakweidestraat 31, 3630 Maasmechelen, Belgium**

Tel.: 32 89 770 700 – Fax: 32 89 770 777

TRYCKT I BELGIEN 309405 10/2001, reviderad 09/2005