

# Instrucciones – Lista de piezas

# Filtros de aire

# en línea y filtros

# coalescentes



309919S rev.D

*Presión máxima de trabajo 175 psi (1,2 MPa, 12 bar)*  
*Temperatura máxima 150° F (65° C)*



Lea las advertencias e instrucciones.

Ref. pieza	Descripción	Entrada de aire npt(f)	Salida de aire npt(f)	Capacidad del caudal de aire a 100 psi (0,7 MPa, 7 bar)
234397	Filtro de aire con drenaje automático Elimina los líquidos y los contaminantes hasta un tamaño de 0,01 micras.	1/2"	1/2"	70 CFM
234402	Etapla 1 – Filtro de aire con drenaje automático Elimina el agua y los contaminantes hasta un tamaño de 5 micras.	1/2"	1/2"	115 CFM
234403	Etapla 2 – Filtro coalescente con drenaje automático Elimina el aceite y las partículas submicrónicas hasta un tamaño de 0,01 micras.	1/2"	1/2"	35 CFM
234405	Incluye el filtro de aire 234406 y el filtro coalescente 234407, vea más abajo	1/2"	1/2"	70 CFM
234406	Etapla 1 – Filtro de aire con drenaje automático Elimina el agua y los contaminantes hasta un tamaño de 5 micras.	1/2"	1/2"	108 CFM
234407	Etapla 2 – Filtro coalescente con drenaje automático Elimina el aceite y las partículas submicrónicas hasta un tamaño de 0,01 micras.	1/2"	1/2"	70 CFM
234408	Filtro de aire con drenaje automático Elimina los líquidos y los contaminantes hasta un tamaño de 5 micras.	3/4"	3/4"	300 CFM
234409	Filtro coalescente con drenaje automático Elimina el aceite y las partículas submicrónicas hasta un tamaño de 0,01 micras.	3/4"	3/4"	115 CFM

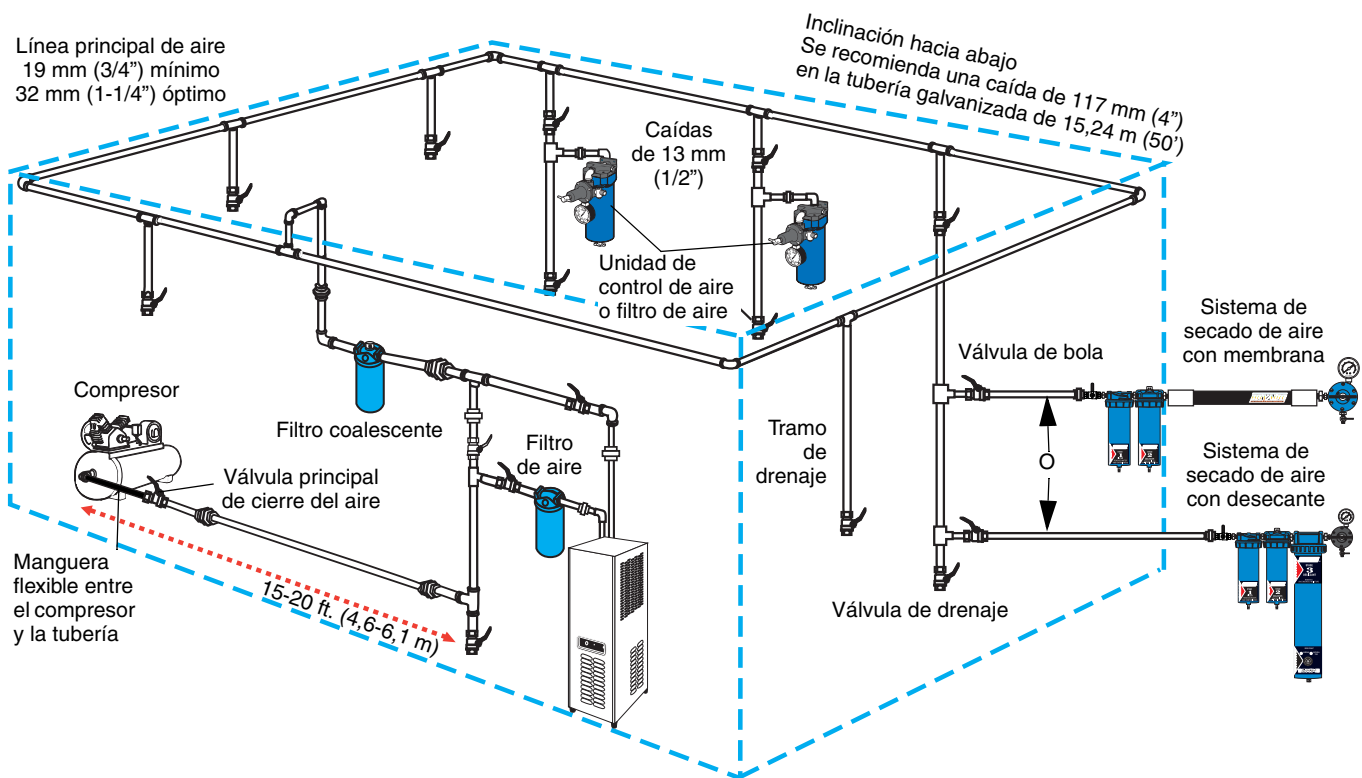
PROVEN QUALITY. LEADING TECHNOLOGY.

# Instalación

1. Antes de instalar los componentes de la línea de aire, pase aire comprimido por la tubería para eliminar la suciedad. Asegúrese de que el aire que va al regulador está limpio. El funcionamiento errático o la pérdida de regulación suele estar causada por la presencia de suciedad en el regulador.
2. Instale la unidad lo más cerca posible del equipo con el que se va a utilizar.

3. Instale una válvula neumática principal de cierre corriente arriba de los controles de aire para aislar éstos durante el servicio del sistema.
4. Instale el sistema de forma que el aire fluya a través de los filtros en la dirección marcada en la parte superior del filtro.
5. Se recomienda una tubería de 1/2" npt como mínimo. Trate de reducir al mínimo el número de racores, acoplamientos, etc., que limitarán el flujo de aire.

## Disposición de las tuberías de aire en el taller



- La tubería de la línea principal de aire no debería ser más pequeña que el tamaño de la salida del compresor.
- Para enfriar el aire se requiere un mínimo de 7,62 m (25 ft.) desde el compresor hasta la salida del primer filtro [15,24 m (50 ft.) óptimo]

<b>Recomendaciones mínimas del tamaño de la tubería</b>			
<b>Compresor</b>		<b>Línea principal de aire</b>	
<b>Tamaño</b>	<b>Capacidad</b>	<b>Longitud</b>	<b>Tamaño</b>
1-1/2 - 2 CV	6 - 9 CFM	Cualquiera	3/4" (19 mm)
3 - 5 CV	12 - 20 CFM	Hasta 200 pies (61 m)	3/4" (19 mm)
		Más de 200 pies (61 m)	1" (25,4 mm)
5 - 10 CV	20 - 40 CFM	Hasta 100 pies (30,5)	3/4" (19 mm)
		Más de 100-200 pies (30,5-61 m)	1" (25,4 mm)
		Más de 200 pies (61 m)	1-1/4" (31,8 mm)
10 - 15 CV	40 - 60 CFM	Hasta 00 pies (30,51)	3/4" (19 mm)
		Más de 100-200 pies (30,5-61 m)	1-1/4" (31,8)
		Más de 200 pies (61 m)	1-1/2" (38,1)

<b>Caída de presión de aire por la manguera, según la longitud e ID de la manguera</b> psi (Kpa, bar)						
<b>Diámetro interno de la manguera de aire</b>	<b>4 ft. (1,22 m)</b>	<b>10 ft. (3,05 m)</b>	<b>15 ft. (4,6 m)</b>	<b>20 ft. (6,1 m)</b>	<b>25 ft. (7,62 m)</b>	<b>50 ft. (15,24 m)</b>
<b>1/4" (6,4 mm)</b>						
40 psi (276 kPa, 2,8 bar)	6 (41, 0,4)	8 (55, 0,6)	9,5 (66, 0,7)	11 (76, 0,8)	12,75 (88, 0,9)	24 (165, 1,7)
50 psi (345 kPa, 3,4 bar)	7,5 (52, 0,5)	10 (69, 0,7)	12 (83, 0,8)	14 (97, 1)	16 (110, 1,1)	28 (193, 1,9)
60 psi (414 kPa, 4,1 bar)	9 (62, 0,6)	12,5 (86, 0,9)	14,5 (100, 1)	16,75 (115, 1,2)	19 (131, 1,3)	31 (214, 2,1)
70 psi (483 kPa, 4,8 bar)	10,75 (74, 0,7)	14,5 (100, 1)	17 (117, 1,2)	19,5 (134, 1,3)	22,5 (155, 1,6)	34 (234, 2,3)
80 psi (552 kPa, 5,5 bar)	12,25 (84, 0,8)	16,5 (114, 1,1)	19,5 (134, 1,3)	22,5 (155, 1,6)	25,5 (176, 1,8)	37 (255, 2,6)
90 psi (621 kPa, 6,2 bar)	14 (97, 1)	18,75 (129, 1,3)	22 (152, 1,5)	25,25 (172, 1,7)	29 (200, 2)	39,5 (169, 2,7)
<b>5/16" (7,9 mm)</b>						
40 psi (276 kPa, 2,8 bar)	2,25 (16, 0,2)	2,75 (19, 0,2)	3,25 (22, 0,2)	3,5 (24, 0,2)	4 (28, 0,3)	8,5 (59, 0,6)
50 psi (345 kPa, 3,4 bar)	3 (21, 0,2)	3,5 (24, 0,2)	4 (28, 0,3)	4,5 (31, 0,3)	5 (34, 0,3)	10 (69, 0,7)
60 psi (414 kPa, 4,1 bar)	3,75 (26, 0,3)	4,5 (31, 0,3)	5 (34, 0,3)	5,5 (38, 0,4)	6 (41, 0,4)	11,5 (79, 0,8)
70 psi (483 kPa, 4,8 bar)	4,5 (31, 0,3)	5,25 (36, 0,4)	6 (41, 0,4)	6,75 (47, 0,5)	7,25 (50, 0,5)	13 (90, 0,9)
80 psi (552 kPa, 5,5 bar)	5,5 (38, 0,4)	6,25 (43, 0,4)	7 (48, 0,5)	8 (55, 0,6)	8,75 (60, 0,6)	14,5 (100, 1)
90 psi (621 kPa, 6,2 bar)	6,5 (45, 0,4)	7,5 (52, 0,5)	8,5 (59, 0,6)	9,5 (66, 0,7)	10,5 (72, 0,7)	16 (110, 1,1)

# Funcionamiento

## ADVERTENCIA

No exceda la presión máxima de entrada de aire especificada para el equipo. La sobrepresurización podría causar la ruptura de los componentes y ocasionar graves lesiones.

## Drenaje automático

Cuando el recipiente está presurizado, el pistón desciende contra el muelle y cierra la abertura de drenaje. Cuando el recipiente no tiene presión (es decir, por la noche, cuando el sistema está apagado), el muelle hace ascender el pistón, alejándolo del sello, y permitiendo el drenaje del recipiente.



Puede empujar el vástago del pistón contra la parte inferior del recipiente para drenarlo manualmente.

## Indicador de caída de presión del filtro coalescente

El indicador de caída de presión diferencial proporciona una advertencia anticipada de la obstrucción del filtro coalescente. A medida que el filtro se obstruye, el indicador rojo comienza a elevarse mientras el aire fluye por la unidad. Cuando la caída de presión por el filtro alcanza 10-12 psi (69-83 kPa, 0,7-0,8 bar), el indicador rojo estará a plena vista, y es necesario cambiar el filtro. Si no se reemplaza el filtro cuando la caída de presión excede 10 psi (69 kPa, 0,7 bar) afectará a la calidad de aire y a la eficacia del utensilio.

## Procedimiento de descompresión

### ADVERTENCIA



Para evitar lesiones, libere la presión de aire y de fluido antes de inspeccionar, limpiar o reparar el equipo.

A continuación se ofrece un procedimiento de descompresión básico. Asegúrese de seguir el procedimiento de descompresión específico indicado en el manual de la pistola de pulverización y/o del equipo de suministro de fluido.

1. Cierre la válvula de cierre de aire principal.
2. Dispare la pistola o la válvula dispensadora y abra todas las válvulas de drenaje para liberar la presión.

# Mantenimiento



- Libere la presión antes de limpiar, inspeccionar o reparar el equipo. Siga **Procedimiento de descompresión**, página 4.
- Inspeccione el sistema al menos una vez durante el turno de trabajo para asegurarse de que está bien drenado.
- Para mantener la máxima eficacia de filtrado y evitar caídas de presión excesivas, los filtros deben mantenerse limpios.

## Filtros de aire con drenaje automático

### Limpieza

No es necesario desmontar el filtro de la línea para limpiarlo.

1. Siga el **Procedimiento de descompresión**, página 4.
2. Limpie todas las piezas con disolvente de limpieza y limpie el cuerpo del filtro soplando aire.
3. Lave el filtro con disolvente de limpieza. Sople aire por el filtro, desde el interior hasta el exterior.

## Filtros coalescentes con drenaje automático



Se recomienda instalar el filtro de aire 234402 corriente arriba del filtro coalescente para eliminar las partículas de 5 micras y de mayor tamaño y separar las gotas de agua de gran tamaño de la línea de aire.

PRECAUCIÓN
Nunca permita que el nivel de líquido en el recipiente alcance la base del filtro coalescente.

### Limpieza

Para limpiar completamente el filtro coalescente, no es necesario desmontarlo de la línea.

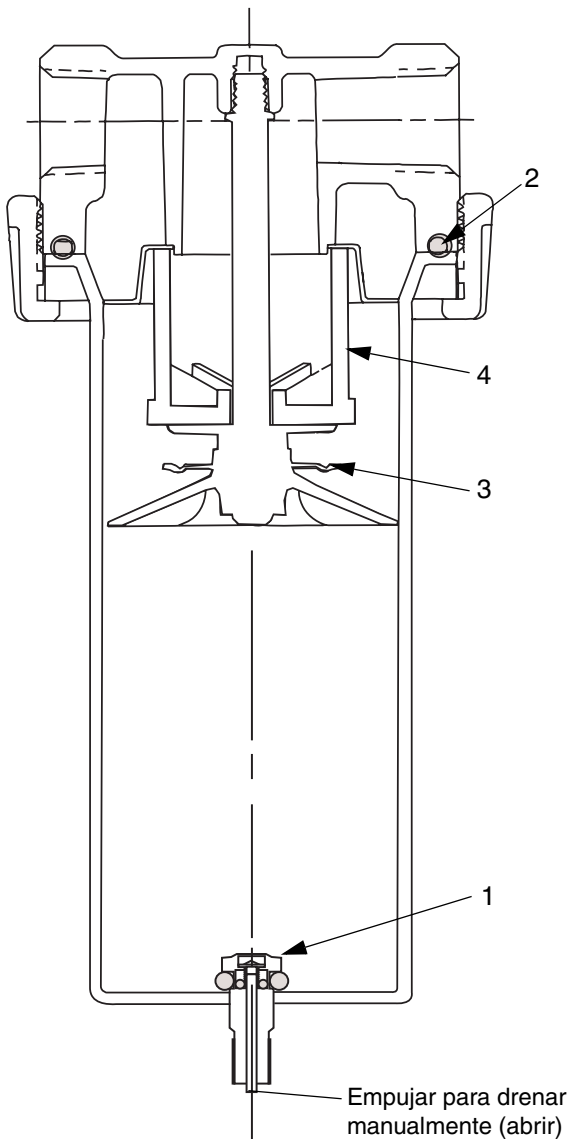
1. Siga el **Procedimiento de descompresión**, página 4. Asegúrese de cerrar el suministro de aire y despresurizar el filtro.
2. Limpie todas las piezas con disolvente de limpieza y sople aire por el cuerpo del filtro coalescente.
3. Reemplace el filtro coalescente.

# Piezas

## Conjunto de filtro de aire y filtro coalescente 234405

Incluye un filtro de aire 234406 (más abajo) y un filtro coalescente 234407 (página 7).

### Filtros de aire



#### Filtro de aire 234402†

Ref. No.	Part No.	Description
1	288788	Auto Drain
2	288791	O-Ring
3	288790	Baffle Kit
4	288809	Filter Element
5	288808	Bracket (not shown)

† Se utiliza con los sistemas de secado de aire con desecante 234401 (vea el manual 309921) y membrana 234481 (vea el manual 309920).

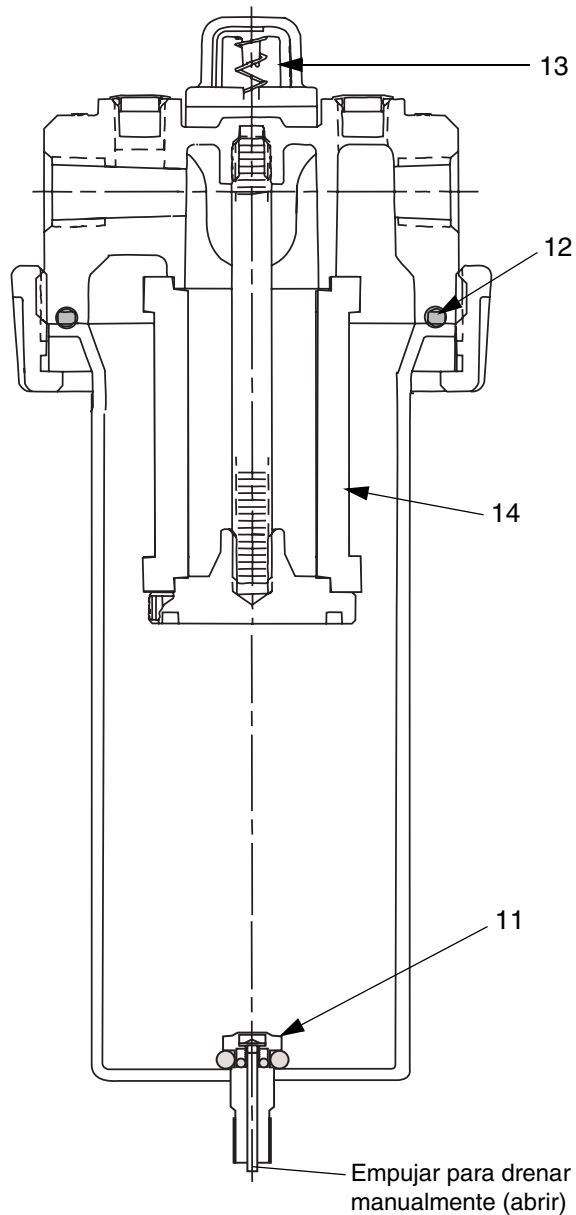
#### Filtro de aire 234406

Ref. No.	Part No.	Description
1	289192	Auto Drain
2	288791	O-Ring
3	288790	Baffle Kit
4	288809	Filter Element

#### Filtro de aire 234408

Ref. No.	Part No.	Description
1	289192	Auto Drain
2	288791	O-Ring
4	288807	Filter Element

## Filtro de aire/filtro coalescente



### Filtro de aire 234397\*\*

#### Ref.

No.	Part No.	Description
11	288788	Auto Drain
12	288791	O-Ring
13	288792	Pop-up Indicator Repair Kit
14	289193	Coalescer Element

\*\* Se utiliza con el sistema de secado de aire con membrana 234418. Consulte el manual 309920.

### Filtro coalescente 234403\*

#### Ref.

No.	Part No.	Description
11	288788	Auto Drain
12	288791	O-Ring
13	288792	Pop-up Indicator Repair Kit
14	289194	Coalescer Element

\* Se utiliza con el sistema de secado de aire con desecante 234401. Consulte el manual 309921.

### Filtro coalescente 234407

#### Ref.

No.	Part No.	Description
11	289192	Auto Drain
12	288791	O-Ring
13	288792	Pop-up Indicator Repair Kit
14	289193	Coalescer Element

### Filtro coalescente 234409

#### Ref.

No.	Part No.	Description
11	289192	Auto Drain
12	288791	O-Ring
13	288792	Pop-up Indicator Repair Kit
14	118559	Coalescer Element

# Garantía de Graco

Graco warrants all equipment referenced in this document which is manufactured by Graco and bearing its name to be free from defects in material and workmanship on the date of sale to the original purchaser for use. With the exception of any special, extended, or limited warranty published by Graco, Graco will, for a period of twelve months from the date of sale, repair or replace any part of the equipment determined by Graco to be defective. This warranty applies only when the equipment is installed, operated and maintained in accordance with Graco's written recommendations.

This warranty does not cover, and Graco shall not be liable for general wear and tear, or any malfunction, damage or wear caused by faulty installation, misapplication, abrasion, corrosion, inadequate or improper maintenance, negligence, accident, tampering, or substitution of non-Graco component parts. Nor shall Graco be liable for malfunction, damage or wear caused by the incompatibility of Graco equipment with structures, accessories, equipment or materials not supplied by Graco, or the improper design, manufacture, installation, operation or maintenance of structures, accessories, equipment or materials not supplied by Graco.

This warranty is conditioned upon the prepaid return of the equipment claimed to be defective to an authorized Graco distributor for verification of the claimed defect. If the claimed defect is verified, Graco will repair or replace free of charge any defective parts. The equipment will be returned to the original purchaser transportation prepaid. If inspection of the equipment does not disclose any defect in material or workmanship, repairs will be made at a reasonable charge, which charges may include the costs of parts, labor, and transportation.

**THIS WARRANTY IS EXCLUSIVE, AND IS IN LIEU OF ANY OTHER WARRANTIES, EXPRESS OR IMPLIED, INCLUDING BUT NOT LIMITED TO WARRANTY OF MERCHANTABILITY OR WARRANTY OF FITNESS FOR A PARTICULAR PURPOSE.**

Graco's sole obligation and buyer's sole remedy for any breach of warranty shall be as set forth above. The buyer agrees that no other remedy (including, but not limited to, incidental or consequential damages for lost profits, lost sales, injury to person or property, or any other incidental or consequential loss) shall be available. Any action for breach of warranty must be brought within two (2) years of the date of sale.

**GRACO MAKES NO WARRANTY, AND DISCLAIMS ALL IMPLIED WARRANTIES OF MERCHANTABILITY AND FITNESS FOR A PARTICULAR PURPOSE, IN CONNECTION WITH ACCESSORIES, EQUIPMENT, MATERIALS OR COMPONENTS SOLD BUT NOT MANUFACTURED BY GRACO.** These items sold, but not manufactured by Graco (such as electric motors, switches, hose, etc.), are subject to the warranty, if any, of their manufacturer. Graco will provide purchaser with reasonable assistance in making any claim for breach of these warranties.

In no event will Graco be liable for indirect, incidental, special or consequential damages resulting from Graco supplying equipment hereunder, or the furnishing, performance, or use of any products or other goods sold hereto, whether due to a breach of contract, breach of warranty, the negligence of Graco, or otherwise.

## **PARA LOS CLIENTES DE GRACO QUE HABLAN ESPAÑOL**

Las partes reconocen haber convenido que el presente documento, así como todos los documentos, notificaciones y procedimientos judiciales emprendidos, presentados o establecidos que tengan que ver con estas garantías directa o indirectamente, estarán redactados en inglés.

# Graco Phone Numbers

**TO PLACE AN ORDER**, contact your Graco distributor or call to identify the nearest distributor.

**Phone:** 612-623-6921 **or Toll Free:** 1-800-328-0211, **Fax:** 612-378-3505

*All written and visual data contained in this document reflects the latest product information available at the time of publication.  
Graco reserves the right to make changes at any time without notice.*

This manual contains Spanish. MM 309919

**Graco Headquarters:** Minneapolis

**International Offices:** Belgium, China, Japan, Korea

**GRACO INC. P.O. BOX 1441 MINNEAPOLIS, MN 55440-1441**

[www.graco.com](http://www.graco.com)

6/2003, Rev. 5/2007