

Onderpomp

310643H

Rev. J

Maximum werkdruk 250 bar (24,8 MPa)

Model 248204, serie A

Ultra® Max II en Ultimate Mx II 695 en 795

Model 248205, serie A

Ultra Max II en Ultimate Mx II 1095 en 1595

Model 249059, serie A

TexSpray™ Mark V

Model 249057, serie A

TexSpray Mark V

Model 277069, serie A

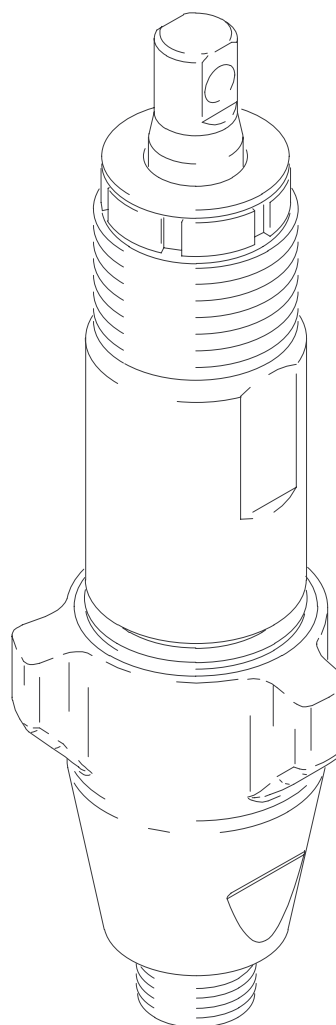
LineLazer™ IV 3900

Model 277070, serie A

LineLazer™ IV 5900

Model 253056, serie A

Mark IV



8016A

BEWEZEN KWALITEIT, TOONAANGEVENDE TECHNOLOGIE.

**GRACO N.V.; Industrieterrein — Oude Bunders;
Slakweidestraat 31, 3630 Maasmechelen, Belgium**

©COPYRIGHT 2003, GRACO INC.

Inhoudsopgave

Waarschuwingen	2	Onderdelen – pomp	
Onderhoud	3	248204	16
Technische gegevens	15	248205, 249057, 249059, 277070	17
		253056	18
		Garantie	20

WAARSCHUWING



INSTRUCTIES

GEVAREN VAN MISBRUIK VAN APPARATUUR

Verkeerd gebruik kan leiden tot dodelijk of ernstig letsel.

- De maximum werkdruk en maximum bedrijfstemperatuur van het zwakste onderdeel in uw systeem niet overschrijden. Zie de **Technische gegevens** van alle handleidingen.
- Gebruik materialen op waterbasis. Zie de **Technische gegevens** in alle handleidingen bij de apparatuur. Lees de waarschuwingen van de fabrikant van de gebruikte materialen en oplosmiddelen.
- Controleer de apparatuur dagelijks. Repareer of vervang versleten of beschadigde onderdelen meteen.
- Geen veranderingen of wijzigingen in de apparatuur aanbrengen.
- Lees alle bedieningsvoorschriften, typeplaatjes en labels, voordat u de apparatuur in gebruik neemt.
- De apparatuur alleen voor het beoogde doel gebruiken. Neem contact op met uw Graco-leverancier voor meer informatie.
- Gebruik in aluminium apparatuur onder druk geen oplosmiddelen of spuitmaterialen die 1,1,1-trichloorethaan, methyleenchloride of andere gehalogeneerde koolwaterstoffen bevatten. Dit kan namelijk leiden tot chemische reacties, met kans op ontploffingen.
- Houdt u aan alle geldende veiligheidsvoorschriften.



GEVAAR VAN BEWEGENDE ONDERDELEN

Bewegende delen kunnen vingers afknellen of amputeren.

- Blijf uit de buurt van bewegende onderdelen.
- De apparatuur niet laten draaien als de beschermwanden of –kappen zijn verwijderd.
- Apparatuur die onder druk staat kan zonder waarschuwing starten. Voordat u de apparatuur controleert, verplaatst of er onderhoud aan pleegt, moet u eerst de **Drukontlastingsprocedure** op blz. 3 uitvoeren. Verwijder de stroomkabel uit het stopcontact.



INJECTIEGEVAAR

Vloeistof onder hoge druk dat uit een pistool, lekkende slangen of beschadigde onderdelen komt, dringt door de huid naar binnen in het lichaam. Dit kan eruit zien als een gewone snijwonde, maar er is sprake van ernstig letsel. **Laat het onmiddellijk door een arts behandelen.**

- De kraan niet op een persoon of enig lichaamsdeel richten.
- De hand nooit op de spuittip plaatsten.
- Nooit proberen lekkages te stoppen met uw handen, het lichaam, handschoenen of een doek.
- Niet spuiten als de tipbeveiliging en veiligheidspal van de trekker niet zijn aangebracht.
- Zet de trekker op de veiligheidspal als u ophoudt met spuiten.
- Volg eerst de **Drukontlastingsprocedure** op blz. 3, als de spuituit verstopt is of als u het apparaat gaat reinigen, nakijken of er onderhoud aan gaat plegen.

Onderhoud

Drukontlastingsprocedure



WAARSCHUWING



GEVAAR VAN APPARATUUR ONDER DRUK

De druk in het systeem moet handmatig worden vrijgegeven om de voorkomen dat het per ongeluk start of begint te spuiten.

Om het risico te verminderen van letsel door het per ongeluk spuiten van het pistool, spattend materiaal, of bewegende delen, moet u steeds de **Drukontlastingsprocedure** uitvoeren wanneer u:

- leest dat de druk moet worden ontlast,
- ophoudt met spuiten,
- het systeem of een deel van het apparaat nakijkt of er onderhoud aan pleegt,
- of spuitmonden installeert of reinigt.

1. Zet het pistool op de veiligheidsvergrendeling.
2. Zet de AAN/UIT-schakelaar in de stand UIT (OFF).
3. Haal de stekker uit het stopcontact.
4. Haal het pistool weer van de veiligheidsvergrendeling. Houd een metalen gedeelte tegen een geaard metalen vat. Trek aan de trekker van het pistool om de druk te ontlasten.
5. Zet het pistool op de veiligheidsvergrendeling.
6. Open alle eventueel aanwezige drukontlastkranen. Laat de drukontlastkraan open tot de volgende spuitsessie.

Pompreparatiesets

Pomp	Reparatieset
248204	248212
253056	287825
248205, 249057, 249059	248213

Benodigd gereedschap

Bankschroef
12 inch instelbare sleutel (bahco)(2)
Hamer, koggewicht maximaal 567 g (20 oz.)
Kleine schroevendraaier
Throat Seal Liquid
O-ringtrekker of lange dunne schroevendraaier

Onderdelen reinigen en inspecteren

1. Reinig en inspecteer de onderdelen. Besteed speciale aandacht aan de kogelzittingen in de inlaatklep en zuiger, deze mogen geen inkervingen of slijtage vertonen. Let ook goed op de binnenkant van de mof en de buitenkant van de zuigerstang, ook daarin mogen geen slijtplekken of krassen te zien zijn. Vervang versleten of beschadigde onderdelen.



WAARSCHUWING



GEVAAR VAN SCHEUREN VAN ONDERDELEN

Gebruik nooit scherp of puntig gereedschap voor het verwijderen van de mof of andere componenten, omdat daardoor de pomp zou kunnen scheuren en ernstig lichamelijk letsel veroorzaken. Is de mof niet zonder moeite te verwijderen dan moet u met mof en cilinder terug naar de Graco-dealer om de mof te laten verwijderen.

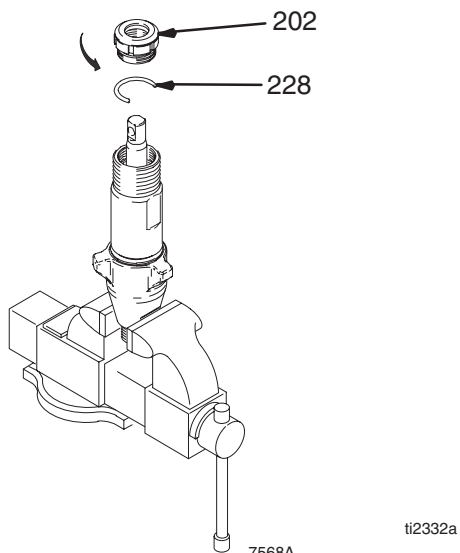
2. Verwijder en reinig de mof wanneer u de pomp van nieuwe pakkingen voorziet.

Onderhoud

Reparatie waarbij de pomp los van het spuittoestel is

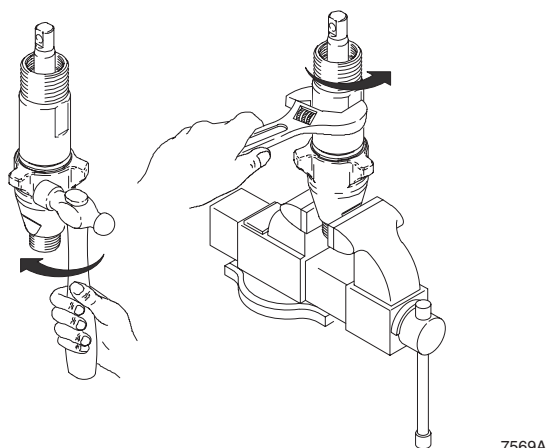
De pomp uit elkaar halen

Afb. 1. Verwijder de pakkingmoer (202) en het afstandstuk (228).



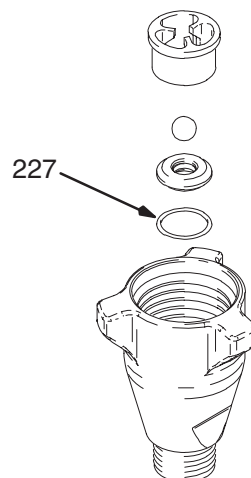
Afb. 1

Afb. 2. Schroef de inlaatklep van de cilinder.



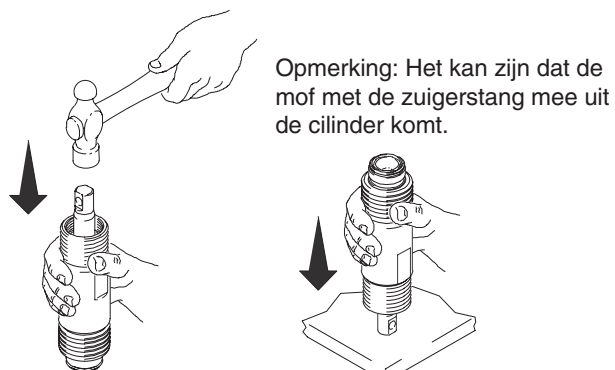
Afb. 2

Afb. 3. Haal de inlaatklep uit elkaar. Reinig hem en kijk hem na. Voor het verwijderen van de o-ring (227) kan gereedschap nodig zijn.



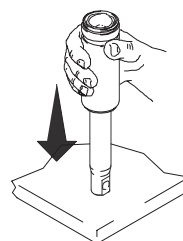
Afb. 3

Afb. 4. Klop de zuigerstang uit de cilinder met een hamer, of houd de cilinder ondersteboven en klop de zuigerstang los op een werkbank.



Afb. 4

Afb. 5. Haal de zuigerstang uit de mof, of haal de mof van de cilinder. Mark IV: Verwijder het afstandsstuk (230) uit de mof.



Afb. 5

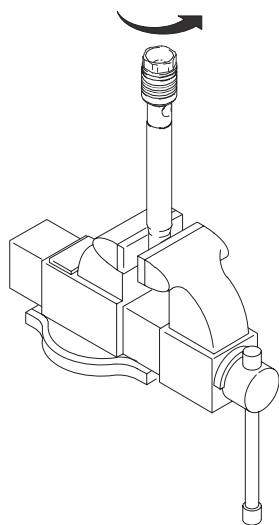
Onderhoud

⚠ WAARSCHUWING

GEVAAR VAN SCHEUREN VAN ONDERDELEN

Maak de schroefdraad van de zuigerklep niet schoon en veeg die niet af. Door reinigen van de zuigerklep zou de speciale afdichting worden aangetast waardoor de zuigerklep tijdens het werken van de pomp los zou kunnen raken, met als gevolg dat de pomp zou barsten en ernstig lichamelijk letsel zou kunnen veroorzaken.

Afb. 6. Schroef de zuigerklep van de zuigerstang. Reinig de delen en kijk ze na. De zuiger is voorzien van een speciale schroefdraadpakking/afdichting, die beslist niet verwijderd mag worden. Door de afdichting is het pas na vier maal uit elkaar halen en weer in elkaar zetten nodig om Loctite® op de schroefdraad aan te brengen.

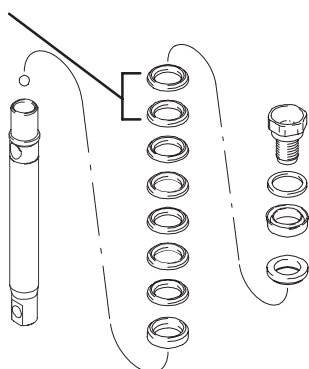


Afb. 6

7576A

Afb. 7. Verwijder pakkingen en pakkingdrukkers van de zuigerstang.

Wordt niet gebruikt op 248204 en 253056.



Afb. 7

ti3940b

Afb. 8. Verwijder de halspakkingen en pakkingdrukkers van de cilinder. Gooi halspakkingen en pakkingdrukkers weg.

Wordt niet gebruikt op 248204 en 253056.



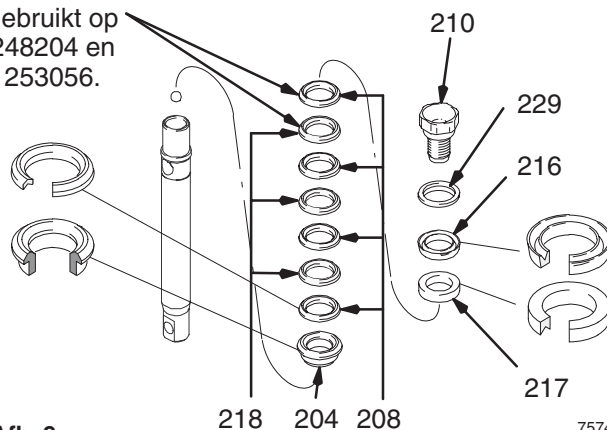
Afb. 8

7573B

De pomp in elkaar zetten

Afb. 9. Laat alle lederen pakkingen voor de montage minstens 1 uur in SAE 30W olie ondergedompeld liggen. Zet de mannelijke pakkingdrukker (204) op de zuigerstang. Breng vervolgens om en om een UHMWPE pakking (208) en een leren pakking (218) aan op de zuigerstang (let daarbij op de juiste richting). Plaats de vrouwelijke pakkingdrukker (217). Breng de zuigerschraper (216) (let op de richting) en de steuning (229) aan op de zuigerklep (210). De speciale afdichtingslaag op de schroefdraad van de zuigerklep is goed voor vier maal aanbrengen van nieuwe pakkingen. Gebruik na de vierde herwerking Loctite® op de schroefdraad van de zuigerklep.

Wordt niet gebruikt op 248204 en 253056.

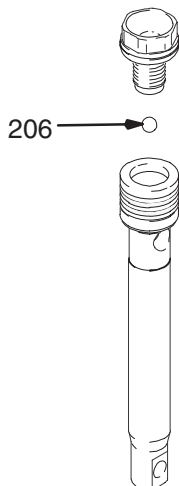


Afb. 9

7574d

Onderhoud

Afb. 10. Breng de kogel (206) aan in de zuigerstang. Pas op dat als Loctite® op de zuigerklepschroefdraad wordt aangebracht er niets van op de kogel komt.

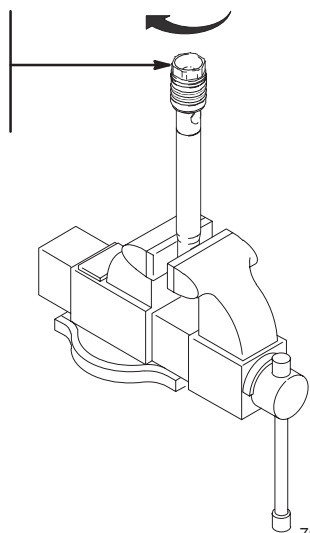


Afb. 10

7575A

Afb. 11. Draai de zuigerklep vast op de zuigerstang zoals hieronder aangegeven:

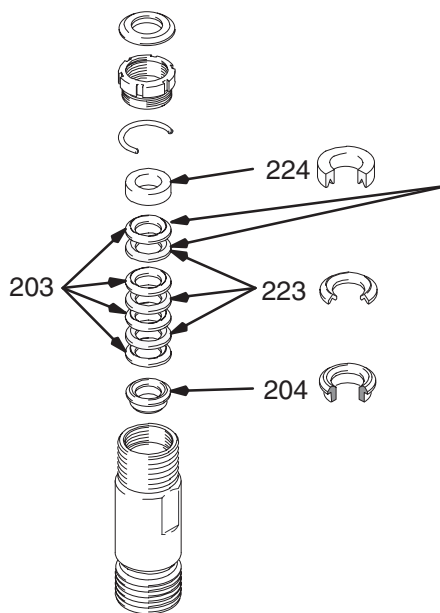
Aandraaien tot
36,6 +/-4 N.m
(248204, 253056)
Aandraaien tot
74,6 +/-4 N.m
(248205, 249057, 249059)



Afb. 11

7576A

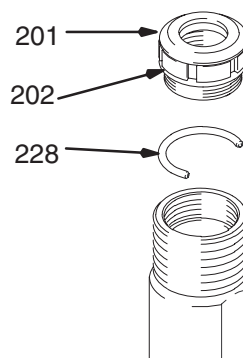
Afb. 12. Laat alle lederen pakkingen voor de montage minstens een uur in SAE 30W olie ondergedompeld liggen. Zet de mannelijke pakkingdrukker (204) in de cilinder. Breng vervolgens om en om een UHMWPE pakking (203) en een leren pakking (223) aan (let daarbij op de juiste richting). Plaats de vrouwelijke pakkingdrukker (224) boven in de cilinder. Laat de pakkingen zich goed zetten.



Afb. 12

7573f

Afb. 13. Breng de afdichting (201) aan in de pakkingmoer (202). Plaats het afstandstuk (228) op de pakkingmoer. Draai de pakkingmoer in de cilinder, maar draai haar nog niet vast.

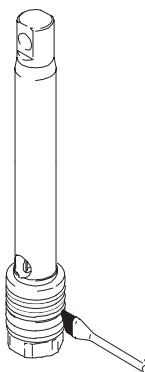


Afb. 13

7581A

Onderhoud

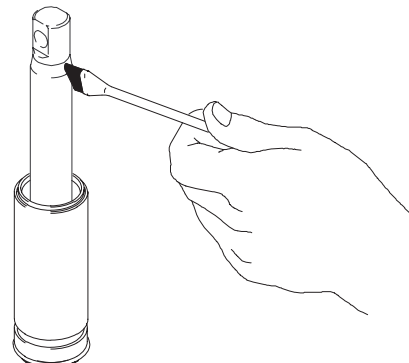
Afb. 14. Breng vet aan op de zuigerpakkingen.



Afb. 14

ti7578c

Afb. 16. Vet het bovenste deel van de zuigerstang, zo'n vijf cm, het gedeelte dat door de halspakkingen van de cilinder zal gaan, in.



Afb. 16

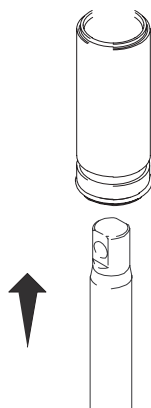
7579A

Afb. 14

⚠ VOORZICHTIG

De complete zuiger niet in de bovenzijde van de mof schuiven omdat hierdoor de zuigerpakking kan beschadigen.

Afb. 15. Schuif de complete zuiger in de onderkant van de mof.

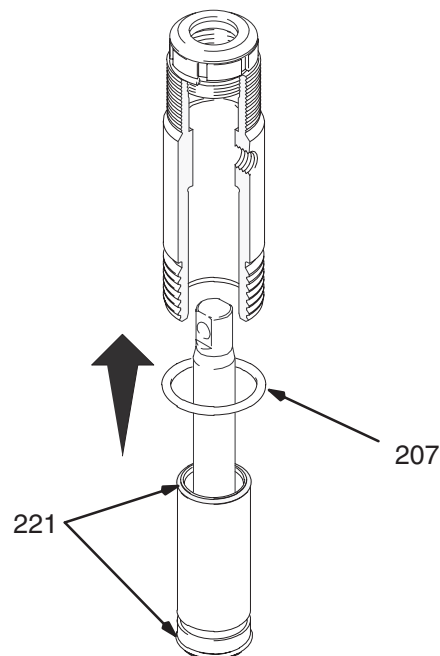


Afb. 15

7577A

Afb. 17. Breng vet aan op de o-ringen (221) en plaats die op de mof. Schuif het geheel van mof en zuigerstang in de onderkant van de cilinder. Vervang desgewenst de o-ring (207).

Opmerking: De o-ring (207) is niet noodzakelijk voor een veilige werking van de pomp.

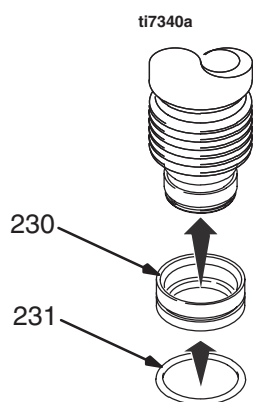


Afb. 17

7582A

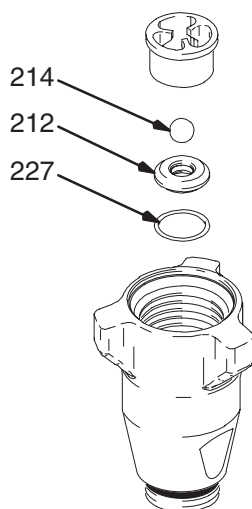
Onderhoud

Afb. 18. Mark IV: Breng de o-ring (231) aan op het afstandsstuk van de mof (230) en installeer het afstandsstuk op de mof.



Afb. 18

Afb. 19. Zet de inlaatklep weer in elkaar, met de o-ring (227), de zitting (212) en de kogel (214). De zitting mag worden omgedraaid en met de andere kant gebruikt. Maak de zitting grondig schoon.



Afb. 19

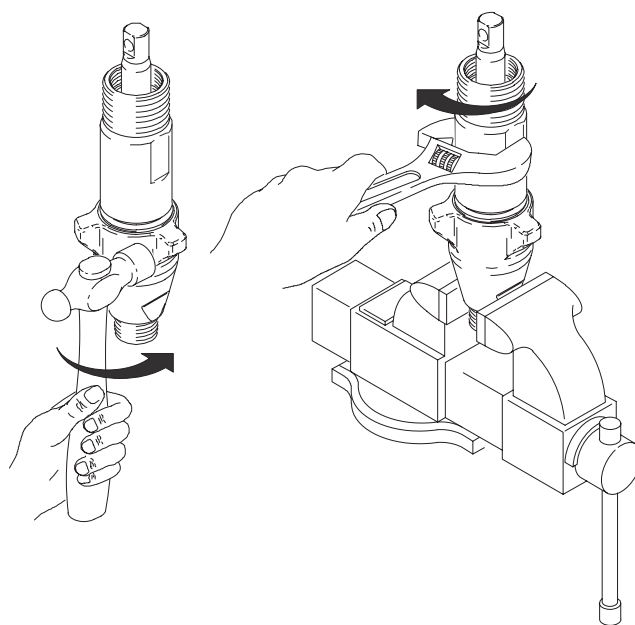
7570f

Afb. 20. Installeer de inlaatklep op de cilinder. Als een sleutel wordt gebruikt gelden de volgende aandraaimomenten:

90,8 +/-6,8 N.m (Model 248204, 253056)

108,5 +/-6,8 N.m (Model 248205, 249057, 249059)

Zorg bij aandraaien zonder sleutel dat de inlaatklep goed tegen de onderkant van de cilinder aansluit.

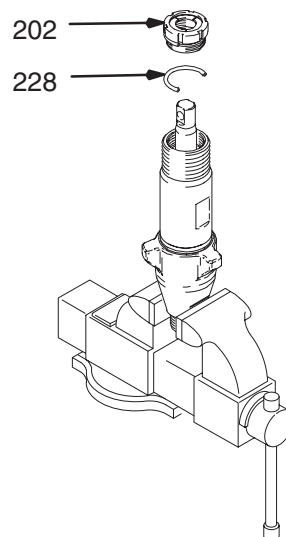


Afb. 20

7569A

Afb. 21. Draai de pakkingmoer (202) op de afstandhouder (228) aan tot 135,6 +/-13,5 N.m.

Als de pomp na lang gebruik begint te lekken moet u de afstandhouder (228) van de halsafstelling verwijderen. Draai vervolgens de pakkingmoer omlaag tot het lekken ophoudt of vermindert. Zo kunt u weer ongeveer 380 liter (100 gallon) verpompen voordat er nieuwe pakkingen in moeten.



Afb. 21

7568A

Onderhoud

Reparatie waarbij de pomp in het spuittoestel zit



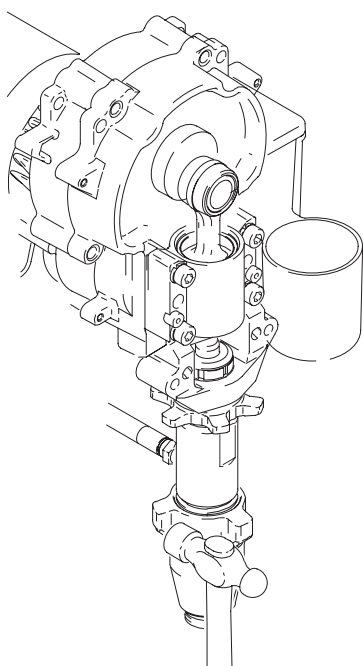
WAARSCHUWING



INJECTIEGEVAAR

Om het risico van ernstig letsel te verminderen moet u, steeds wanneer u de instructie krijgt om de druk te ontlasten, de **Drukontlastingsprocedure** op blz. 3 uitvoeren.

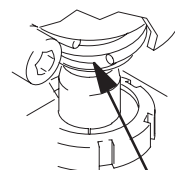
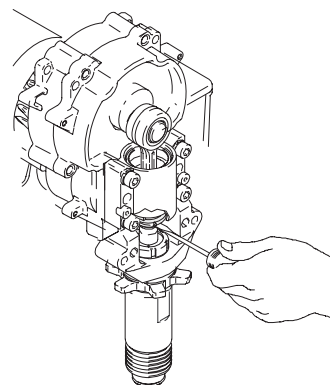
Afb. 1. Verwijder de inlaatklep.



Afb. 1

ti4258a

Afb. 2. Druk de klemveer (26) omhoog.

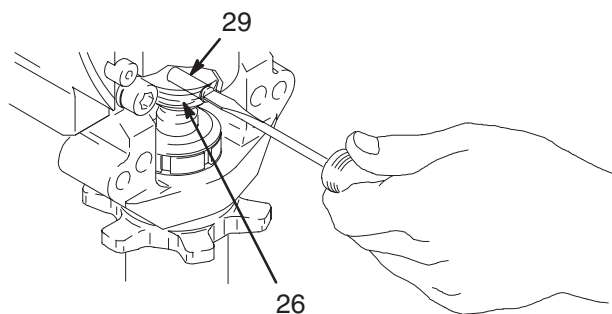


Afb. 2

26

ti4258a

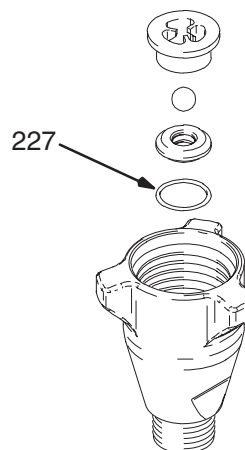
Afb. 3. Druk de pen (29) eruit.



Afb. 3

ti4258a

Afb. 4. Haal de inlaatklep uit elkaar. Reinig hem en kijk hem na. Voor het verwijderen van de o-ring (227) kan gereedschap nodig zijn.

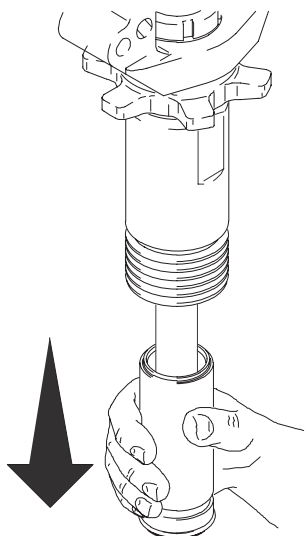


Afb. 4

7570A

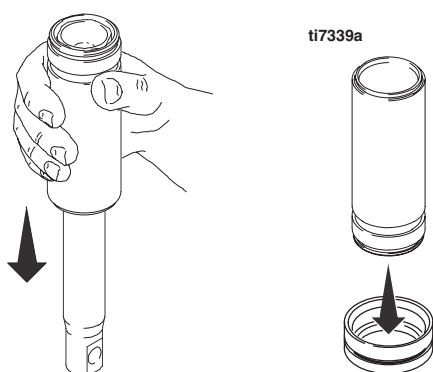
Onderhoud

Afb. 5. Verwijder zuigerstang en mof.



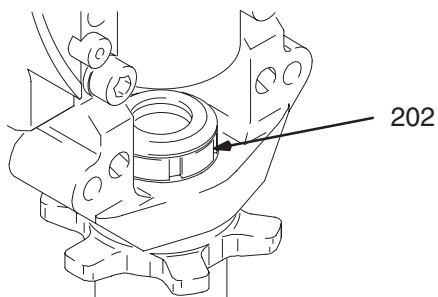
Afb. 5 7746A

Afb. 5. Keer de zuigerstang en de mof om, en klop op een hard oppervlak totdat de zuigerstang uit de mof komt. Bij de Mark IV: het afstandsstuk uit de mof verwijderen.



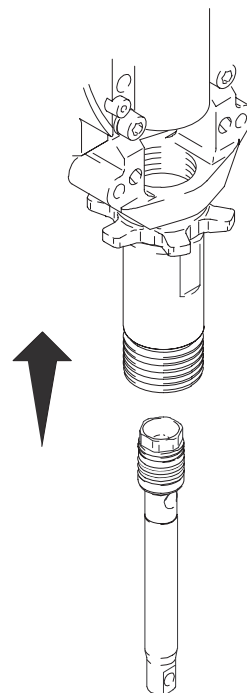
Afb. 6 7572A

Afb. 7. Verwijder de pakkingmoer (202)



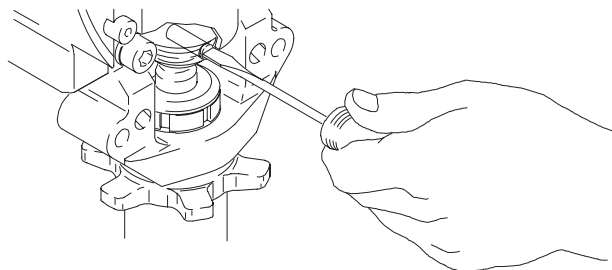
Afb. 7 7726A

Afb. 8. Keer de zuigerstang om steek hem in de cilinder om zo de halspakkingen eruit te krijgen.



Afb. 8 ti4258a

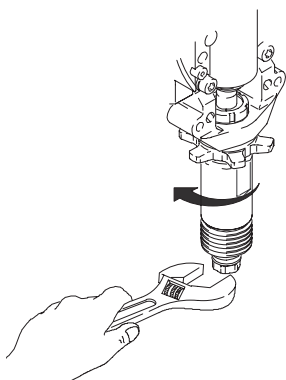
Afb. 9. Steek de zuigerstang in de cilinder met het gat voor de pen omhoog de en zuigerklep naar beneden. Steek de pen in de zuigerstang en de krukas.



Afb. 9 ti4258a

Onderhoud

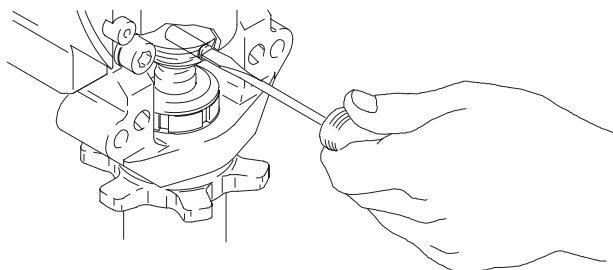
Afb. 10. Verwijder de zuigerklep van de zuigerstang met een steeksleutel.



Afb. 10

ti4258a

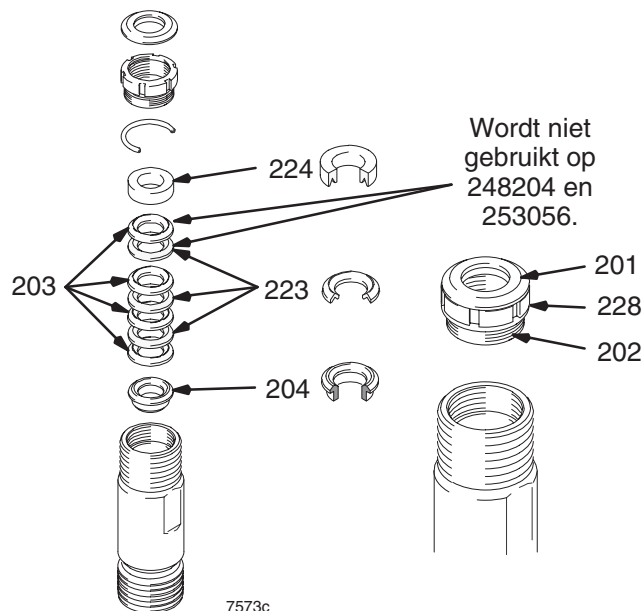
Afb. 11. Verwijder pin en zuigerstang van de cilinder.



Afb. 11

ti4258a

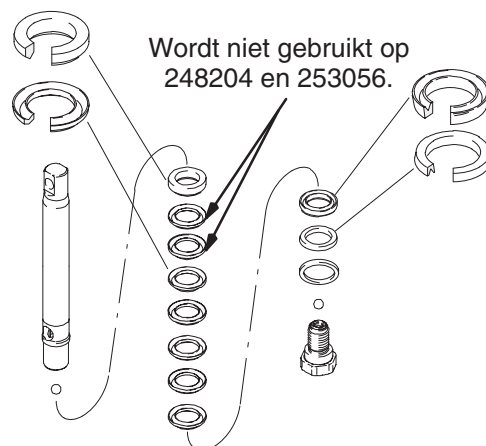
Afb. 12. Laat alle lederen pakkingen voor de montage minstens een uur in SAE 30W olie ondergedompeld liggen. Zet de mannelijke pakkingdrukker (204) op zijn plaats. Breng vervolgens om en om een pakking van UHMWPE (203) en een leren pakking (223) aan, en let daarbij op de juiste oriëntatie. Plaats de vrouwelijke pakkingdrukker (224). Breng de afdichting (201), de pakkingmoer (202) en het afstandstuk (228) aan.



Afb. 12

7573c

Afb. 13. Verwijder pakkingen en pakkingdrukkers van de zuigerstang.

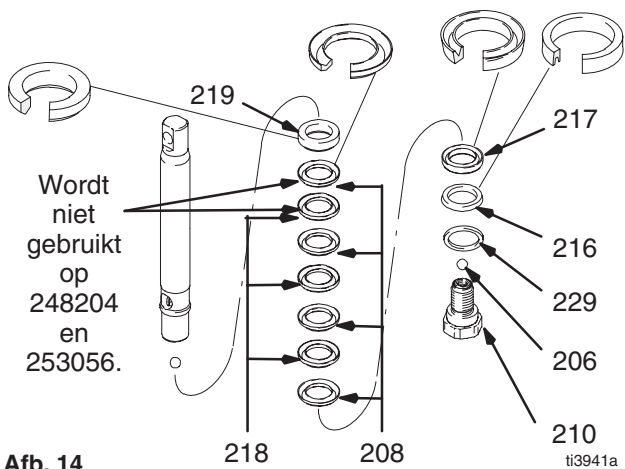


Afb. 13

ti3939a

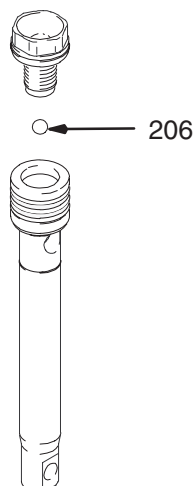
Onderhoud

Afb. 14. Laat alle lederen pakkingen voor de montage minstens 1 uur in SAE 30W olie ondergedompeld liggen. Zet de mannelijke pakkingdrukker (219) op de zuigerstang. Breng vervolgens om en om een UHMWPE pakking (208) en een leren pakking (218) aan op de zuigerstang (let daarbij op de juiste richting). Plaats de vrouwelijke pakkingdrukker (217). Breng de zuigerschraper (216) en de steunring (229) (let op de richting) op de zuigerklep (210). De speciale afdichtingslaag op de schroefdraad van de zuigerklep is goed voor vier maal aanbrengen van nieuwe pakkingen. Gebruik na de vierde herwerking Loctite® op het schroefdraad van de zuigerklep.

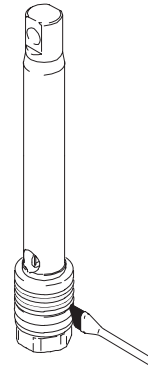


Afb. 10. Breng de kogel (206) aan in de zuigerstang. Pas op dat als Loctite® op de zuigerklepschroefdraad wordt aangebracht er niets van op de kogel komt. Installeer de zuigerklep op de zuigerstang. Draai aan tot de volgende aandraaimomenten:

- 36,6 +/-4 N.m (model 248204, 253056)
- 74,6 +/-4 N.m (model 248205, 249057, 249059)



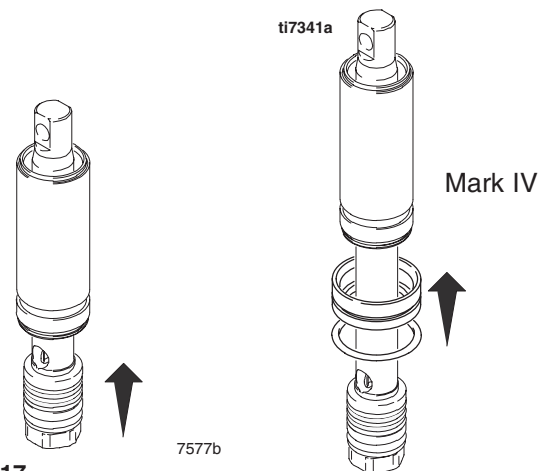
Afb. 16. Breng vet aan op de zuigerpakkingen.



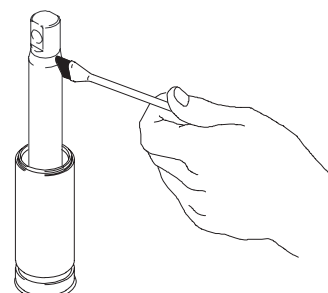
⚠ VOORZICHTIG

De complete zuiger niet in de bovenzijde van de mof schuiven omdat hierdoor de zuigerpakking kan beschadigen.

Afb. 17. Schuif de zuiger in zijn geheel van onder in de mof. Zorg ervoor dat de v-pakking niet oprott of beschadigt. Breng bij de Mark IV: de o-ring (231) aan op het afstandsstuk van de mof (230). Breng het afstandsstuk aan op de mof.



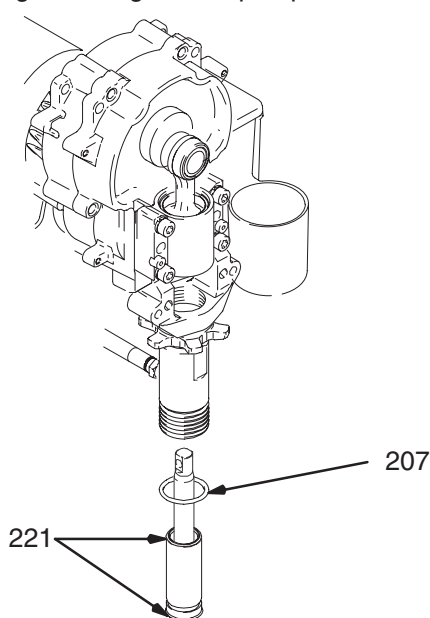
Afb. 18. Vet het bovenste deel van de zuigerstang, zo'n vijf cm, het gedeelte dat door de halspakkingen van de cilinder zal gaan, in.



Onderhoud

Afb. 19. Vet de o-ring (221) in en zet die op de mof. Schuif het geheel van mof en zuigerstang in de onderkant van de cilinder. Vervang desgewenst de o-ring (207).

Opmerking: De o-ring (207) is niet noodzakelijk voor een veilige werking van de pomp.

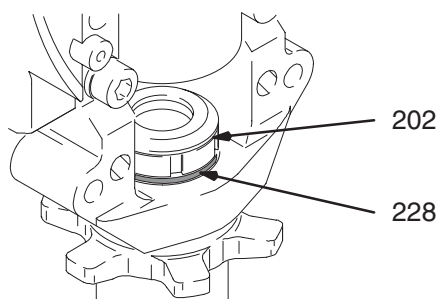


Afb. 19

ti4258a

Afb. 21. Draai de dichting en de pakkingmoer (202) vast op afstandhouder van de halsmoer (228) tot 135,6 +/-13,5 N.m.

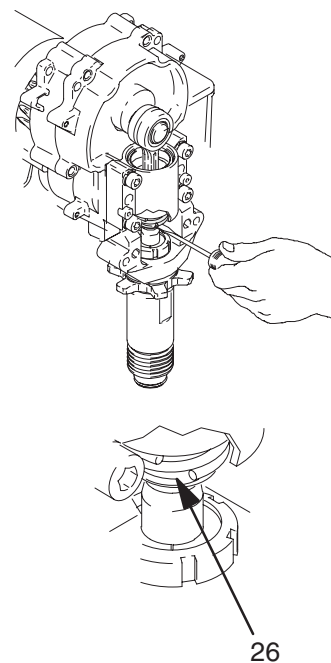
Als de pomp na lang gebruik begint te lekken moet u de afstandhouder (228) van de halsafstelling verwijderen. Draai vervolgens de pakkingmoer omlaag tot het lekken ophoudt of vermindert. Zo kunt u weer ongeveer 380 liter (100 gallon) verpompen voordat er nieuwe pakkingen in moeten.



Afb. 20

7726b

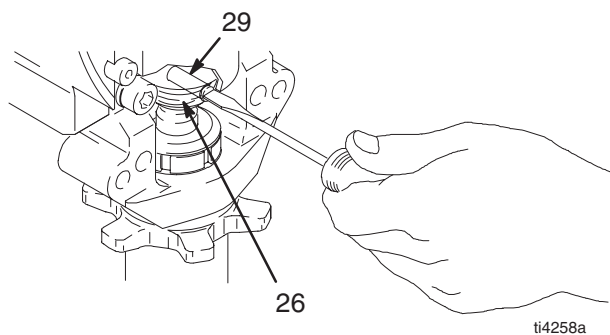
Afb. 21. Druk de klemveer (26) boven op de pomp met behulp van een schroevendraaier eruit.



Afb. 21

ti4258a

Afb. 22. Duw de pen (29) naar binnen.



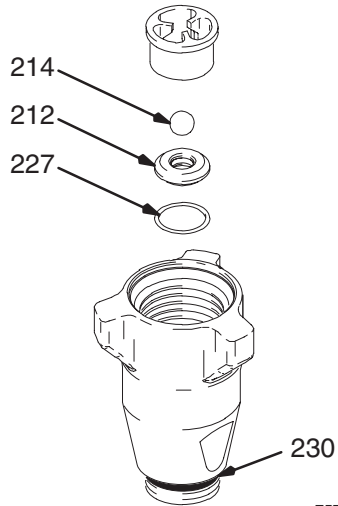
Opmerking: Let op dat de borgring goed in de uitsparing valt.

Afb. 22

ti4258a

Onderhoud

Afb. 23. Zet de inlaatklep weer in elkaar met nieuwe o-ringen (227 en 230), de zitting (212) en de kogel (214). De zitting mag worden omgedraaid en met de andere kant gebruikt. Maak de zitting grondig schoon.



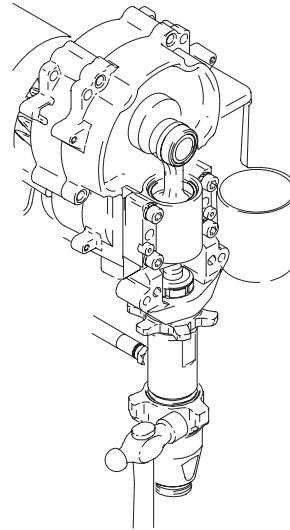
Afb. 23

7570f

Afb. 24. Installeer de inlaatklep op de cilinder. Aandraaien tot de volgende aandraaimomenten:

94,9 +/-6,8 N.m (model 248204, 253056)

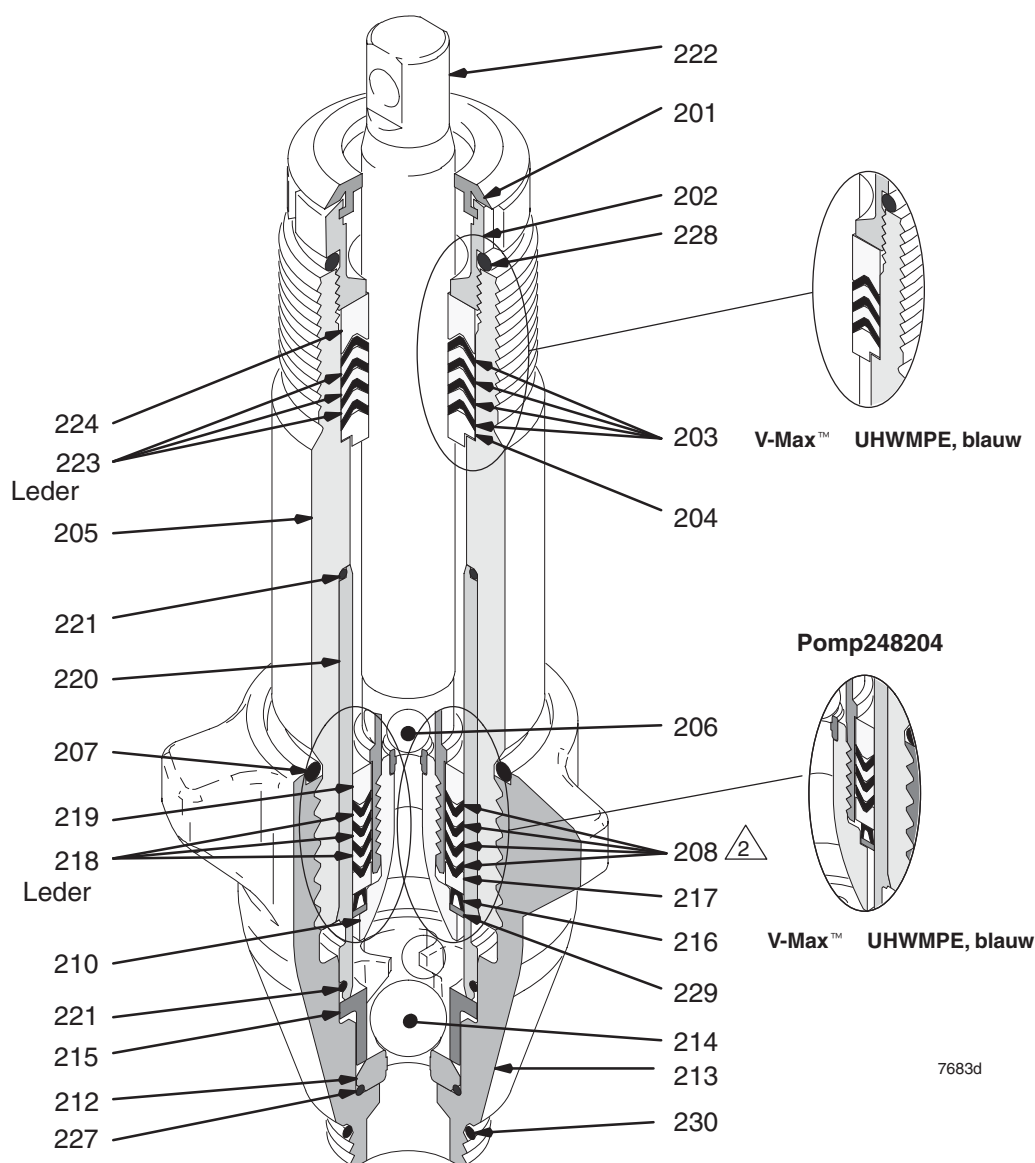
108,5 +/-6,8 N.m (model 248205, 249057, 249059)



Afb. 24

ti4258a

Onderhoud



Afb. 25

Technische gegevens

Maximum werkdruk 250 bar (24,8 MPa)
 Afmeting vloeistofinlaat 1-5/16-12 un(u)

Afmetingen vloeistofuitlaat
 248204 1/4 npt(i)
 248205, 249057, 249059, 253056 3/8 npt(i)
 Bevochtigde delen roestvrij staal, PTFE,
 leer, nylon, verzinkt koolstofstaal,
 wolframcarbide, verchroomde delen, Viton®,
 Delrin®, polyethyleen

NOTE: Delrin® en Viton® zijn geregistreerde handelsmerken van DuPont Company. Loctite® is een geregistreerd handelsmerk van Loctite Company.

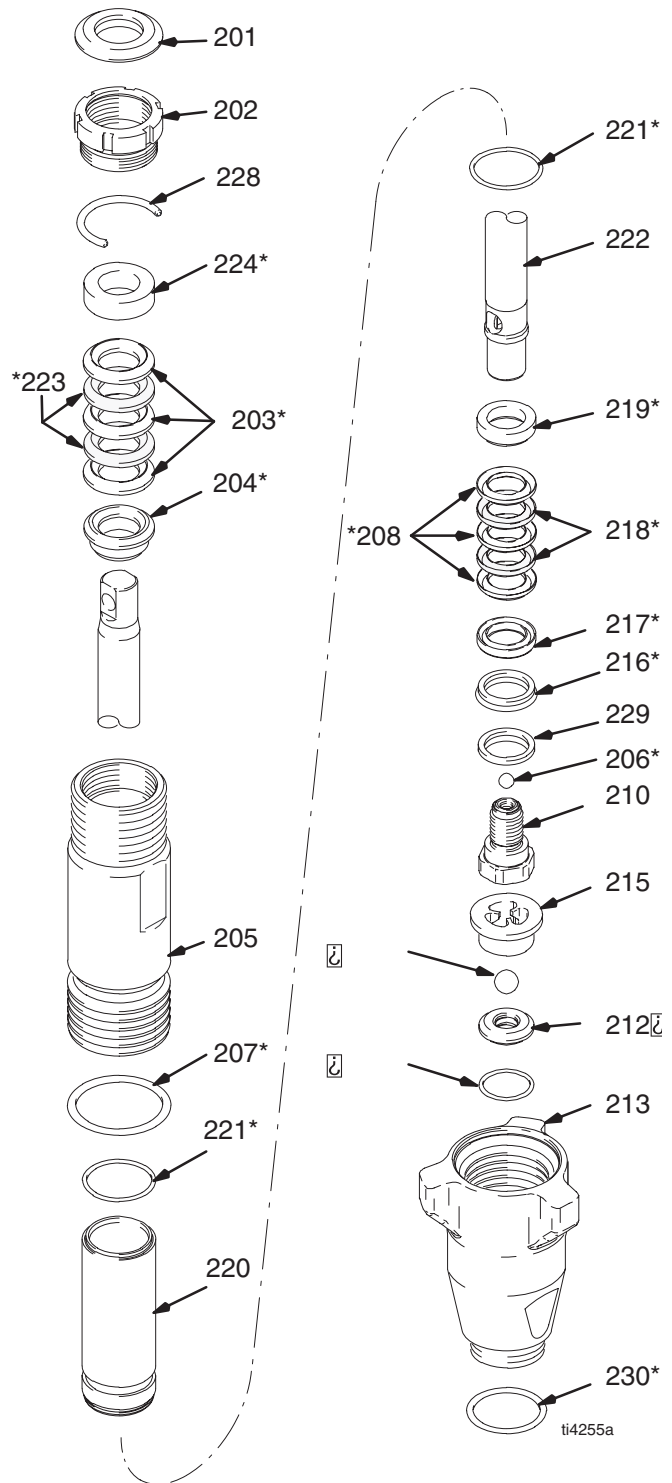
Onderdelen – pomp 248204, 277069

*Model 248204, serie A; 277069, serie A

Ref. Nr.	Onder-deelnr.	Omschrijving	Aantal
201	179810	AFDICHTING, hals	1
202	193046	PAKKINGMOER	1
203*	192692	V-PAKKING, hals, V-Max™ UHMWPE, blauw	3
204*	15C987	PAKKINGDRUKKER, mannelijk, hals	1
205	243346	CILINDER, pomp	1
	195891	Model 278204	1
	195891	Model 277069	1
206*	105444	KOGEL, rvs, 7,94 mm	1
207*	114054	PAKKING, o-ring	1
208*	192693	V-PAKKING, zuiger V-Max™ UHMWPE, blauw	3
210	239932	KLEP, zuiger	1
212†	239922	KIT, zitting, carbid bevat ook onderdelen 214 en 227	1
213	15C785	KLEP, inlaat (voet), model 248204	1
	195892	KLEP, inlaat, model 277069	1
214*†	105445	KOGEL, rvs, 12,7 mm	1
215	192624	GELEIDER, kogel	1
216*	118503	SCHRAPER, zuiger	1
217*	178969	PAKKINGDRUKKER, vrouwelijk, zuiger	1
218*	178939	V-PAKKING, leer, zuiger	2
219*	196880	PAKKINGDRUKKER, mannelijk	1
220	248209	MOF, cilinder	1
221*	108526	O-RING, PTFE	2
222	248206	STANG, zuiger	1
223*	178940	V-PAKKING, leer, hals	2
224*	15C988	PAKKINGDRUKKER, vrouwelijk	1
227*†	107079	PAKKING, o-ring	1
228	192714	AFSTANDSTUK, hals, moer	1
229*	15C997	STEUNRING	1
230*	118494	O-RING, Viton (wordt niet gebruikt op Lo-boy)	1

* Deze onderdelen zitten ook in reparatieset 248212, die afzonderlijk verkrijgbaar is.

† Deze onderdelen zitten ook in carbide-zittingset 239922, die afzonderlijk verkrijgbaar is.

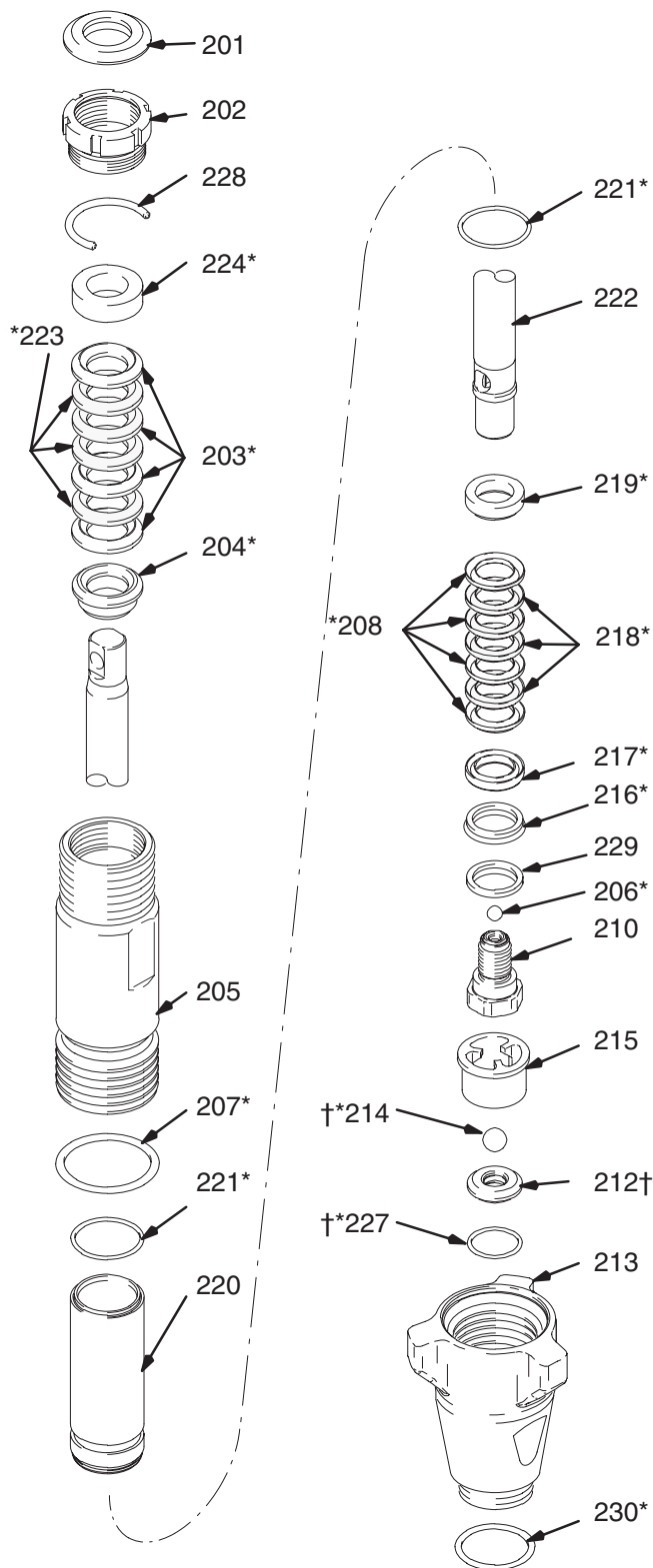


ti4255a

Onderdelen – pompen 248205, 249057, 249059, 277070

Model 248205, serie A; 249057, serie A; 249059, serie A; 277070, serie A

Ref. Nr.	Onder-deelnr.	Omschrijving	Aantal
201+	183171	PLUG	1
202	193032	PAKkingMOER	1
203*+	193124	V-PAKking V-Max™ UHMWPE, blauw	4
204*+	15C989	PAKkingDRUKKER, mannelijk, Hals	1
205	243347	CILINDER, pomp	1
206		KOGEL; 9,5 mm	
	101947*	Model 248205, 249057, 277070	
		rvs	1
	116327+	Model 249059, keramisch	1
207*+	106556	PAKking, o-ring	1
208*+	193125	V-PAKking, zuiger V-Max™ UHMWPE, blauw	4
210	240150	KLEP, zuiger	1
212†		KIT, zitting, carbide bevat ook onderdelen 214 en 227	
	244199	Model 248205, 249057, 277070	1
	244571	Model 249059	1
213		HUIS, inlaat (voet)	
	15C783	Model 248205, 249057	1
	196753	Model 249059	1
	195894	Model 277070	1
214		KOGEL	
	102972*†	Model 248205, 249057, rvs; 22,2 mm	1
	111453+	Model 249059, keramisch; 19 mm	1
215	196967	GELEIDER, kogel	1
216*+	118504	SCHRAPER, zuiger	1
217*+	183185	PAKkingDRUKKER, vrouwelijk, zuiger	1
218*+	15E329	V-PAKking, leer, zuiger	3
219*+	183178	PAKkingDRUKKER, mannelijk	1
220	248210	MOF, cilinder	1
221*+	107098	PAKking, o-ring	2
222		STANG, zuiger	
	248207	Model 248205, 277070	1
	249028	Model 249059, 249057	1
223*+	183175	V-PAKking, leer, Hals	3
224*+	15C990	PAKkingDRUKKER, pakking, vrouwelijk	1
227*†+	108526	PAKking, o-ring	1
228+	193127	AFSTANDSTUK, moer	1
229*+	15C998	STEUNRING	1
230*+	118494	O-RING, Viton (wordt niet gebruikt op 249057, 249059)	1
231	117608	NIPPEL, recht Model 249057, 249059 (niet afgebeeld)	1
232	162485	VERLOOPSTUK, 3/8 npt x 3/8 npsm Model 249057, 249059 (niet afgebeeld)	1



* Deze onderdelen zitten ook in reparatieset 248213, die afzonderlijk verkrijgbaar is.

† Deze onderdelen zitten ook in carbide-zittingset 244199, die afzonderlijk verkrijgbaar is.

+ Deze onderdelen zijn opgenomen in de pomp reparatieset 249189.

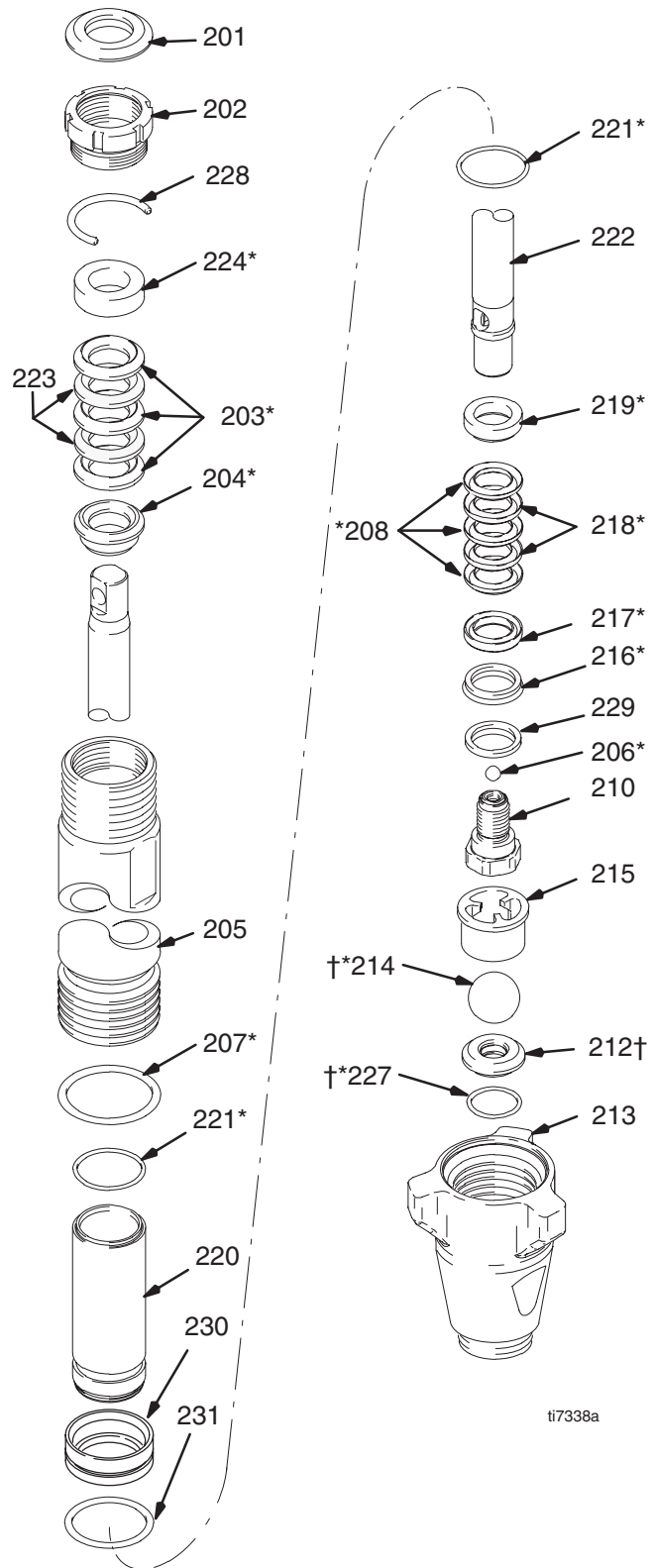
Onderdelen – pomp 253056

Ref. Nr.	Onder-deelnr.	Omschrijving	Aantal
201*	179810	AFDICHTING, hals	1
202	193046	PAKKINGMOER	1
203*	192692	V-PAKKING, hals, V-Max™ UHMWPE, blauw	3
204*	15C987	PAKKINGDRUKKER, mannelijk, hals	1
205	287876	CILINDER, pomp	1
206*‡	105444	KOGEL, rvs, 7,94 mm	1
207*	114054	PAKKING, o-ring	1
208*‡	192693	V-PAKKING, zuiger V-Max™ UHMWPE, blauw	3
210‡	287877	KLEP, zuiger-	1
212†	196866	ZITTING, carbide	1
213	287878	BEHUIZING, inlaat	1
214*†	102972	KOGEL, rvs; 22,2 mm	1
215	196967	GELIEDER, kogel	1
216*‡	118503	SCHRAPER, zuiger	1
217*‡	178969	PAKKINGDRUKKER, vrouwelijk, zuiger	1
218*‡	178939	V-PAKKING, leer, zuiger	2
219*‡	196880	PAKKINGDRUKKER, mannelijk	1
220	248209	MOF, cilinder	1
221*	108526	O-RING, PTFE	2
222‡	249969	ZUIGER, pomp (MARK IV)	1
223*	178940	V-PAKKING, leer, hals	2
224*	15C988	PAKKINGDRUKKER, vrouwelijk	1
227*†	108526	PAKKING, o-ring	1
228*	192714	AFSTANDSTUK, hals, moer	1
229*‡	15C997	STEUNRING	1
230	15G494	AFSTANDSSTUK, mof	1
231	107098	O-RING	1

* Deze onderdelen zitten ook in de reparatieset 287825, die afzonderlijk verkrijgbaar is.

† Deze onderdelen zitten ook in de carbide-zittingset 244199, die afzonderlijk verkrijgbaar is.

‡ Deze onderdelen zitten ook bij de pompstang (Mark IV) 287790.



ti7338a

Graco-standaardgarantie

Graco garandeert dat alle door Graco vervaardigde apparatuur waarnaar wordt verwezen in dit document en waarop de naam Graco vermeld staat, op de datum van verkoop voor gebruik door de oorspronkelijke koper vrij is van materiaal- en fabricagefouten. Met uitzondering van speciale, uitgebreide, of beperkte garantie zoals gepubliceerd door Graco, zal Graco, gedurende een periode van twaalf maanden na verkoopdatum, elk onderdeel van de apparatuur dat naar het oordeel van Graco gebreken vertoont herstellen of vervangen. Deze garantie geldt alleen indien de apparatuur geïnstalleerd, gebruikt en onderhouden is in overeenstemming met de door Graco schriftelijk verstrekte aanbevelingen.

Normale slijtage en veroudering, of slecht functioneren, beschadiging of slijtage veroorzaakt door onjuiste installatie, verkeerde toepassing, slijpend materiaal, corrosie, onvoldoende of onjuist uitgevoerd onderhoud, nalatigheid, ongeval, eigenmachtige wijzigingen aan de apparatuur, of het vervangen van Graco-onderdelen door onderdelen van andere herkomst, vallen niet onder de garantie en Graco is daarvoor niet aansprakelijk. Graco is ook niet aansprakelijk voor slecht functioneren, beschadiging of slijtage veroorzaakt door de onverenigbaarheid van Graco-apparatuur met constructies, toebehoren, apparatuur of materialen die niet door Graco geleverd zijn, en ook niet voor ondeugdelijk ontwerp, fabricage of onderhoud van constructies, toebehoren, apparatuur of materialen die niet door Graco geleverd zijn.

Deze garantie wordt verleend op voorwaarde dat de apparatuur waarvan de koper stelt dat die een defect vertoont, gefrankeerd wordt verzonden naar een erkende Graco-leverancier opdat de aanwezigheid van het beweerde defect kan worden geverifieerd. Indien het beweerde defect inderdaad wordt vastgesteld, zal Graco de defecte onderdelen kosteloos herstellen of vervangen. De apparatuur zal gefrankeerd worden teruggezonden naar de oorspronkelijke koper. Indien bij de inspectie geen materiaal- of fabricagefouten worden geconstateerd, dan zullen de reparaties worden uitgevoerd tegen een redelijke vergoeding, waarin vergoeding van de kosten van onderdelen, arbeid en vervoer begrepen kunnen zijn.

DEZE GARANTIE IS EXCLUSIEF, EN TREEDT IN DE PLAATS VAN ENIGE ANDERE GARANTIE, UITDRUKKELIJK OF IMPLICIET, DAARONDER MEDEBEGREPEN MAAR NIET BEPERKT TOT GARANTIES BETREFFENDE VERKOOPBAARHEID OF GESCHIKTHEID VOOR EEN BEPAALDE TOEPASSING.

Graco's enige verplichting en de enige verhaalsmogelijkheid van de koper in geval van een inbreuk op de garantie is hetgeen hierboven is beschreven. De koper gaat ermee akkoord dat geen andere verhaalsmogelijkheid (daarin medebegrepen, maar niet beperkt tot vergoeding van incidentele schade of van gevolgschade door winstderving, gemiste verkoopopbrengsten, letsel aan personen of materiële schade, of welke andere incidentele verliezen of gevolgverliezen dan ook) aanwezig is. Elke klacht wegens inbreuk op de garantie moet binnen twee (2) jaar na aankoopdatum worden kenbaar gemaakt.

GRACO GEEFT GEEN GARANTIE EN WIJST ELKE IMPLICIETE GARANTIE AF BETREFFENDE VERKOOPBAARHEID OF GESCHIKTHEID VOOR EEN BEPAALDE TOEPASSING, MET BETREKKING TOT TOEBEHOREN, APPARATUUR, MATERIALEN OF COMPONENTEN DIE GRACO GELEVERD, MAAR NIET VERVAARDIGD HEEFT.

Deze onderdelen die door Graco geleverd, maar niet vervaardigd zijn (zoals elektromotoren, schakelaars, slangen, etc.), zijn onderworpen aan de garantie, indien verleend, van de fabrikant ervan. Graco zal aan de koper redelijke ondersteuning verlenen bij het aanspraak maken op die garantie.

Graco is in geen geval aansprakelijk voor indirecte, incidentele of speciale schade of gevolgschade die het gevolg is van het feit dat Graco zulke apparatuur heeft geleverd, of van de uitrusting, de werking, of het gebruik van producten of andere goederen op deze wijze verkocht, ongeacht of die ontstaat door inbreuk op een contract, inbreuk op garantie, nalatigheid van Graco, of anderszins.

FOR GRACO CANADA CUSTOMERS

The parties acknowledge that they have required that the present document, as well as all documents, notices and legal proceedings entered into, given or instituted pursuant hereto or relating directly or indirectly hereto, be drawn up in English. Les parties reconnaissent avoir convenu que la rédaction du présent document sera en Anglais, ainsi que tous documents, avis et procédures judiciaires exécutés, donnés ou intentés à la suite de ou en rapport, directement ou indirectement, avec les procédures concernées.

AANVULLENDE GARANTIEDEKKING

Graco biedt een aanvullende garantie en slijtagegarantie op producten die omschreven staan in het Graco-garantieprogramma voor aannemersmaterieel.

Alle geschreven en visuele gegevens in dit document zijn weergaven van de meest recente productinformatie die beschikbaar was op het moment van publicatie. Graco behoudt zich het recht voor om te allen tijde wijzigingen aan te brengen zonder mededeling vooraf.

MM 310643

Graco-hoofdkantoor: Minneapolis
Internationale vestigingen: België, China, Japan, Korea

GRACO N.V.; Industrieterrein — Oude Bunders;
Slakweidestraat 31, 3630 Maasmechelen, Belgium
Tel.: 32 89 770 700 – Fax: 32 89 770 777
GEDRUKT IN BELGIË 12/2003, Rev. 11/2005