

**LineLazer™ IV Безвоздушные устройства для нанесения
дорожной разметки 3900, R300, 5900, FieldLazer R300**

313298W
RU

- Для нанесения материалов дорожной разметки -

Максимальное рабочее давление 228 бар (22,8 МПа)



Важные инструкции по технике безопасности

Прочтите все предупреждения и инструкции настоящего руководства. Сохраните эти инструкции.



311017
312540



310643



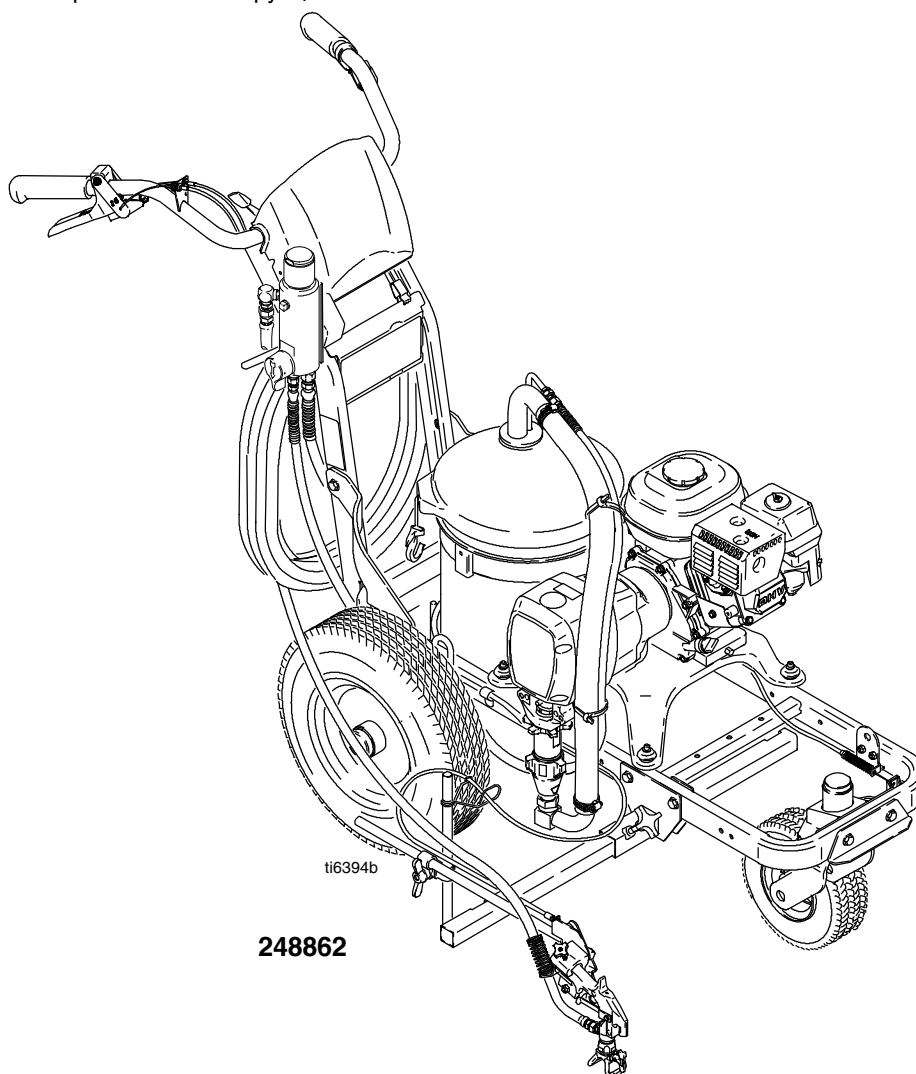
311254



309055








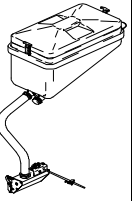
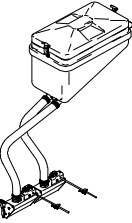
311049






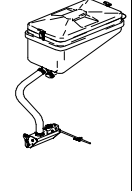
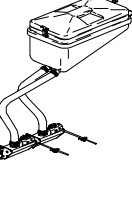
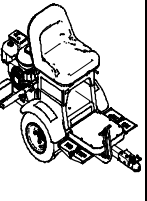
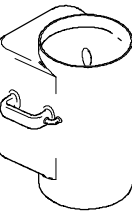







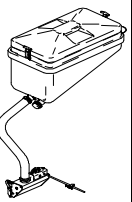
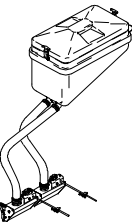
Содержание

Модели	3	Регулировка датчика пускового механизма ..	19
Предупреждения	4	Регулировка датчика расстояния	19
Таблица выбора наконечника распылителя	6	Диагностика пульта управления	20
Обслуживание	7	Поршневой насос	21
Устранение неисправностей	8	Детали	
Ремонт		LineLazer IV 3900/R300/5900	22
Корпус подшипника и шатун	11	Узлы корпуса привода и шестерни	23
Корпус привода	12	Регулятор давления, монтажная схема	34
Узел шестерни / Якорь муфты сцепления /		Технические данные	35
Зажим	13	Размеры	35
Двигатель	16	Гарантия Graco	36
Регулятор давления	17		

Модели

3900							
248862	✓		✓				
248863		✓	✓				
249008	✓				✓		
249009		✓			✓		
248864	✓		✓			✓	
248865		✓	✓				✓

R300									
24M605	✓			✓				✓	✓
24M607	✓			✓					

5900							
248866	✓			✓			
248867		✓	✓				
249010	✓				✓		
249011		✓			✓		
248868	✓			✓			✓
248869		✓	✓				✓

Предупреждения

Следующие предупреждения служат для безопасной установки, эксплуатации, заземления, технического обслуживания и ремонта оборудования. Восклицательный знак служит для предупреждения общего характера, а предупреждающие знаки отсылают к рискам, специфичным для операции. Обращайтесь к этим предупреждениям.

ПРЕДУПРЕЖДЕНИЕ

	<p>ОПАСНОСТЬ ВОСПЛАМЕНЕНИЯ И ВЗРЫВА</p> <p>Легковоспламеняющиеся вещества, такие как пары растворителя и краски, могут воспламениться или взорваться в рабочей зоне. Для предотвращения воспламенения и взрыва:</p> <ul style="list-style-type: none">● Используйте оборудование только в хорошо вентилируемой зоне.● Не заполняйте топливный бак во время работы двигателя или с горячим двигателем. Заглушите двигатель и дайте ему остыть. Топливо огнеопасно и может воспламениться или взорваться при попадании на горячую поверхность.● Устраните все возможные причины воспламенения, такие как сигнальные лампы, сигареты, переносные электрические светильники и пластиковая спецодежда (потенциальная опасность статического разряда).● В рабочей зоне не должно быть мусора, а также растворителей, ветоши, бензина.● Не подключайте и не отключайте шнуры питания, не включайте и не выключайте питание или освещение при наличии легковоспламеняющихся паров жидкости.● Заземляйте оборудование и токопроводящие предметы в рабочей зоне. См. инструкции в разделе Заземление.● Используйте только заземленные шланги.● Плотно прижимайте пистолет-распылитель к боковой поверхности заземленной емкости, если он направлен в емкость.● Если появляются статические разряды или вы чувствуете удар электрического тока, немедленно прекратите работу. Не используйте оборудование до выявления и устранения причины.● Рабочая зона должна быть оборудована огнетушителем.
	<p>ОПАСНОСТЬ УГАРНОГО ГАЗА</p> <p>Выхлопные газы содержат угарный газ, не имеющий цвета и запаха. Вдыхание угарного газа может привести к смертельному исходу. Не пользуйтесь оборудованием в закрытом помещении.</p>
	<p>ОПАСНОСТЬ ПОДКОЖНОЙ ИНЪЕКЦИИ</p> <p>Жидкость под высоким давлением, поступающая из пистолета-распылителя, через утечки в шлангах или поврежденных деталях, способна пронзить кожу. Место повреждения может выглядеть просто как порез, но это серьезная травма, способная привести к ампутации. Немедленно обратитесь за хирургической помощью.</p> <ul style="list-style-type: none">● Не направляйте пистолет-распылитель на людей или на какую-нибудь часть тела.● Не подносите руку к соплу пистолета-распылителя.● Не устраняйте и не отклоняйте направление утечек рукой, иной частью тела, перчаткой или ветошью.● При распылении обязательно должны быть установлены защитная насадка сопла и предохранитель курка.● Ставьте курок пистолета-распылителя на предохранитель в перерывах между распылением.● Выполняйте Процедуру сброса давления, приведенную в настоящем руководстве, при прекращении распыления и перед чисткой, проверкой или обслуживанием оборудования.
	<p>ОПАСНОСТЬ, ИСХОДЯЩАЯ ОТ ОБОРУДОВАНИЯ ПОД ДАВЛЕНИЕМ</p> <p>Жидкость из пистолета-распылителя или распылительного клапана, а также вытекающая через шланги или поврежденные детали, может попасть в глаза или на кожу и привести к серьезным травмам.</p> <ul style="list-style-type: none">● Выполняйте Процедуру сброса давления, приведенную в настоящем руководстве, при прекращении распыления и перед чисткой, проверкой или обслуживанием оборудования.● Перед использованием оборудования, следует затянуть все соединения линий жидкости.● Ежедневно проверяйте шланги, трубки и соединения. Немедленно заменяйте изношенные или поврежденные детали.
	<p>ОПАСНОСТЬ ОТ АЛЮМИНИЕВЫХ ДЕТАЛЕЙ ПОД ДАВЛЕНИЕМ</p> <p>Не применяйте 1,1,1-трихлорэтан, метилхлорид и другие галогенизированные углеводородные растворители или жидкости, содержащие такие растворители, на алюминиевых деталях под давлением. Подобное их применение может привести к возникновению опасной химической реакции и повреждению оборудования, а также к серьезным травмам, смертельным исходам и ущербу для имущества.</p>

ПРЕДУПРЕЖДЕНИЕ



ОПАСНОСТЬ НЕПРАВИЛЬНОГО ИСПОЛЬЗОВАНИЯ ОБОРУДОВАНИЯ

Неправильное использование оборудования может привести к смертельному исходу или серьезной травме.

- Не превышайте максимального рабочего давления или температуры компонента системы с наименьшим номиналом. См. **Технические данные** во всех руководствах к оборудованию.
- Используйте жидкости и растворители, совместимые со смачиваемыми частями оборудования. См. **Технические данные** во всех руководствах к оборудованию. Прочтите предупреждения изготовителя жидкостей и растворителей.
- Ежедневно проверяйте оборудование. Немедленно ремонтируйте или заменяйте изношенные или поврежденные детали.
- Не вносите изменения в оборудование.
- Используйте оборудование только по прямому назначению. Для получения необходимой информации связывайтесь с дистрибьютором Graco.
- Прокладывайте шланги и кабели вне зон автомобильного движения и вдали от острых кромок, движущихся частей, горячих поверхностей.
- Не пережимайте или не перегибайте шланги, и не используйте их для подтягивания оборудования.
- Не позволяйте детям и животным находиться в рабочей зоне.
- Соблюдайте все необходимые меры безопасности.



ОПАСНОСТЬ ОЖОГА

Во время работы поверхности оборудования и жидкость могут сильно нагреваться. Во избежание получения сильных ожогов не прикасайтесь к горячей жидкости или оборудованию. Дождитесь полного охлаждения оборудования/жидкости.



ОПАСНОСТЬ ПРИКОСНОВЕНИЯ К ДВИЖУЩИМСЯ ДЕТАЛЯМ

Движущиеся части могут травмировать или оторвать пальцы или иные части тела.

- Остерегайтесь движущихся частей.
- Не используйте оборудование со снятыми защитными устройствами или крышками.
- Оборудование под давлением может включиться без предупреждения. Прежде чем проверять, перемещать или обслуживать оборудование, выполните **Процедуру сброса давления**, приведенную в настоящем руководстве. Отключите электропитание или подачу воздуха.



ЛИЧНЫЕ СРЕДСТВА ЗАЩИТЫ

Лица, использующие или обслуживающие оборудование, а также находящиеся в зоне работы, должны применять соответствующие средства защиты, чтобы обезопасить себя от серьезных травм, в том числе от повреждения глаз, вдыхания токсичных газов, ожогов и потери слуха. К ним относятся перечисленные ниже и иные средства защиты:




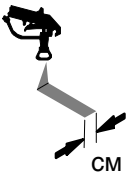
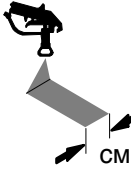
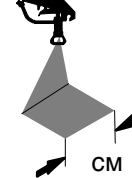
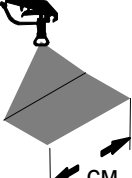
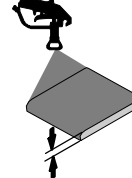
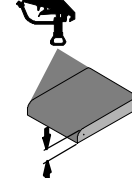
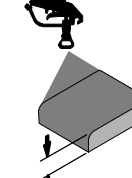
- Защитные очки.
- Защитная одежда и респиратор в соответствии с рекомендациями изготовителя жидкостей и растворителей.
- Перчатки.
- Защитные наушники.



ОПАСНОСТЬ ОТДАЧИ

Закрепитесь. При включении возможна отдача пистолета, что может привести к вашему падению и серьезной травме.

Выбор наконечников

	 CM	 CM	 CM	 CM			
LL5213*	5				✓		
LL5215*	5					✓	
LL5217		10				✓	
LL5219		10					✓
LL5315*		10			✓		
LL5317		10			✓		
LL5319		10				✓	
LL5321		10				✓	
LL5323		10				✓	
LL5325		10					✓
LL5327		10					✓
LL5329		10					✓
LL5331		10					✓
LL5333		10					✓
LL5335		10					✓
LL5355		10					✓
LL5417			15		✓		
LL5419			15		✓		
LL5421			15		✓		
LL5423			15			✓	
LL5425			15			✓	
LL5427			15			✓	
LL5429			15			✓	
LL5431			15				✓
LL5435			15				✓
LL5621				30	✓		
LL5623				30	✓		
LL5625				30	✓		
LL5627				30	✓		
LL5629				30	✓		
LL5631				30		✓	
LL5635				30		✓	
LL5639				30			✓

* Используйте фильтр с пропускной способностью 149 микрон (100 меш), чтобы уменьшить вероятность образования пробок в наконечнике

Обслуживание



Правила сброса давления

1. Поставьте пусковой механизм распылителя на предохранитель.
2. Установите выключатель двигателя в положение ВЫКЛ.
3. Установите выключатель насоса в положение ВЫКЛ и поверните рукоятку регулятора давления против часовой стрелки до отказа.
4. Снимите курок с предохранителя. Плотно прижмите металлическую часть распылителя к боковой поверхности заземленной металлической емкости и нажмите на курок, чтобы сбросить давление.
5. Поставьте пусковой механизм распылителя на предохранитель.
6. Откройте дренажный кран для сброса давления. Оставьте кран открытым до тех пор, пока Вы не будете готовы продолжить распыление.

Если Вы предполагаете, что наконечник или шланг распылителя полностью забиты, или что после выполнения перечисленных выше этапов давление полностью не сброшено, то ОЧЕНЬ МЕДЛЕННО ослабьте гайку крепления наконечника распылителя или соединение конца шланга, чтобы постепенно сбросить давление, затем полностью отсоедините их. Очистите наконечник или шланг.

ВНИМАНИЕ

- Минимальный размер шланга, который обеспечивает надлежащую работу распылителя, составляет 9,5 мм x 15 м
- Подробные спецификации и рекомендации по обслуживанию двигателей приведены в поставляемом с устройством Руководстве по эксплуатации двигателей Honda.

ЕЖЕДНЕВНО: Проверяйте уровень масла в двигателе и при необходимости доливайте его.

ЕЖЕДНЕВНО: Проверяйте шланг на наличие износа и повреждений.

ЕЖЕДНЕВНО: Проверяйте надежность работы предохранителя распылителя.

ЕЖЕДНЕВНО: Проверяйте надежность работы дренажного крана сброса давления.

ЕЖЕДНЕВНО: Проверяйте и заливайте топливный бак.

ПОСЛЕ ПЕРВЫХ 20 ЧАСОВ РАБОТЫ:

Слейте масло из двигателя и залейте свежее. Требуемая вязкость масла указана в Руководстве по эксплуатации двигателей Honda.

ЕЖЕНЕДЕЛЬНО: Снимайте крышку воздушного фильтра и чистите элемент. При необходимости заменяйте элемент. При работе в особо пыльных условиях проверяйте фильтр ежедневно и, если необходимо, заменяйте его.

Запасные части можно приобрести у местного дилера компании HONDA.

ЕЖЕНЕДЕЛЬНО: Проверяйте уровень состава TSL в гайке уплотнения поршневого насоса. При необходимости заливайте гайку. Следите за наличием TSL в гайке, чтобы предотвратить появление жидкости на штоке поршня и преждевременный износ уплотнения.

ПОСЛЕ КАЖДЫХ 100 ЧАСОВ РАБОТЫ:

Замените масло в двигателе. Требуемая вязкость масла указана в Руководстве по эксплуатации двигателей Honda.

СВЕЧА ЗАЖИГАНИЯ: Применяйте только свечи BPR6ES (NGK) или W20EPR-U (NIPPONDENSO). Зазор свечи должен составлять 0,7 - 0,8 мм. При снятии и установке свечи пользуйтесь свечным ключом.

Поворотное колесо

(См. буквенные обозначения на чертежах раздела «Детали», стр. 28)

1. Раз в год подтягивайте гайку (127) под пылезащитным колпачком (142) до тех пор, пока пружинная шайба не будет полностью сжата. Затем отпустите гайку на 1/2 - 3/4 оборота.
2. Раз в год подзатягивайте гайку (127) на винте (131) до тех пор, пока она не начнет сжимать пружинную шайбу. Затем затяните гайку еще на 1/4 оборота.
3. Один раз в месяц смазывайте подшипник колеса (F).
4. Проверяйте износ шпильки (55). Если шпилька изношена, то будет проявляться люфт поворотного колеса. При необходимости, переверните или замените шпильку.
5. По мере необходимости проверяйте регулировку поворотного колеса. Для регулировки: ослабьте затяжку болта (145), отрегулируйте колесо, а затем затяните болт.

Устранение неисправностей



НЕИСПРАВНОСТЬ	ПРИЧИНА	МЕТОД УСТРАНЕНИЯ
На дисплей выводится E=XX	Наличие неисправности	Определите метод устранения неисправности по таблице на стр. 20.
Двигатель не запускается	Выключатель двигателя находится в положении ВЫКЛ	Установите выключатель двигателя в положение ВКЛ
	Отсутствует топливо двигателя	Залейте топливный бак. См. Руководство по эксплуатации двигателей Honda.
	Низкий уровень масла в двигателе	Попробуйте запустить двигатель. При необходимости добавьте масло. См. Руководство по эксплуатации двигателей Honda.
	Кабель свечи зажигания отсоединен или поврежден	Подсоедините кабель свечи зажигания или замените свечу зажигания
	Холодный двигатель	Воспользуйтесь воздушной заслонкой
	Рычаг отсечки топлива находится в положении ВЫКЛ	Переместите рычаг в положение ВКЛ
	Просачивание масла в камеру сгорания	Снимите свечу зажигания. 3 - 4 раза дерните пусковой тросик. Очистите или замените свечу. Запустите двигатель. Используйте агрегат в вертикальном положении, чтобы избежать просачивания масла.
Двигатель работает, однако не работает поршневой насос	Выведен ли код неисправности?	См. ремонт регулятора давления, стр. 18.
	Выключатель насоса находится в положении ВЫКЛ	Установите выключатель насоса в положение ВКЛ.
	Задано слишком низкое давление	Поверните рукоятку регулятора давления по часовой стрелке, чтобы увеличить заданное давление.
	Загрязнен фильтр жидкости (11)	Очистите фильтр. См. стр. 32.
	Забит наконечник или фильтр наконечника	Очистите наконечник или фильтр наконечника. Смотрите руководство по распылительному пистолету.
	Шток поршня насоса заклинен засохшей краской	Отремонтируйте насос. Смотрите руководство по насосу.
	Изношен или поврежден шатун	Замените шатун. См. стр. 11.
	Изношен или поврежден корпус привода	Замените корпус привода. См. стр. 12.
	Электроток не поступает к обмотке муфты сцепления	<p>Проверьте электрические соединения. См. стр. 16. См. ремонт регулятора давления, стр. 18. См. схему электрических соединений, стр. 34.</p> <p>Установите выключатель насоса в положение ВКЛ и поверните регулятор давления на МАКСИМУМ, затем с помощью контрольной лампы проверьте наличие напряжения в контрольных точках муфты сцепления на пульте управления.</p> <p>Измерьте сопротивление обмотки муфты сцепления. При 21 °C сопротивление должно составлять 1,2 ±0,2Ω (LineLazer IV 3900/R300) или 1,7 ±0,2Ω (LineLazer IV 5900); в противном случае замените корпус шестерни.</p> <p>Поручите проверить регулятор давления уполномоченному дилеру компании Graco.</p>
	Муфта сцепления изношена, повреждена или неправильно установлена	Замените муфту сцепления. См. стр. 13.
Изношен или поврежден узел шестерни	Отремонтируйте или замените узел шестерни. См. стр. 13.	

Устранение неисправностей

НЕИСПРАВНОСТЬ	ПРИЧИНА	МЕТОД УСТРАНЕНИЯ
Низкая производительность насоса	Забит фильтр грубой очистки (34f)	Очистите фильтр грубой очистки.
	Шаровой клапан поршня сидит не плотно	Обслужите шаровой клапан поршня. Смотрите руководство по насосу.
	Изношено или повреждено уплотнение поршня	Замените уплотнения. Смотрите руководство по насосу.
	Изношено или повреждено кольцевое уплотнение насоса.	Замените кольцевое уплотнение. Смотрите руководство по насосу.
	Впускной шаровой клапан сидит не плотно	Почистите впускной клапан. Смотрите руководство по насосу.
	Впускной шаровой клапан забит материалом	Почистите впускной клапан. Смотрите руководство по насосу.
	Слишком мала скорость двигателя	Установите дроссельную заслонку на большую скорость. Смотрите руководство по эксплуатации.
	Изношена или повреждена муфта сцепления	Замените муфту сцепления. См. стр. 13.
	Задано слишком низкое давление	Увеличьте давление. Смотрите руководство по эксплуатации.
	Забит или загрязнен фильтр жидкости (11), фильтр наконечника или наконечник.	Почистите фильтр. Смотрите руководство по эксплуатации или руководство по распылительному пистолету.
	Большое падение давления в шланге с плотными материалами	Используйте шланг большего диаметра и/или уменьшите общую длину шланга. При использовании шланга диаметром 6,35 мм длиной свыше 30 м рабочие характеристики распылителя значительно снижаются. Для оптимальной работы пользуйтесь шлангом диаметром 9,5 мм (минимум 15 м).
Чрезмерное просачивание краски в гайку уплотнения горловины	Ослаблена гайка уплотнения горловины	Снимите прокладку гайки уплотнения горловины. Затяните гайку уплотнения горловины так, чтобы прекратить просачивание.
	Изношено или повреждено уплотнение горловины	Замените уплотнения. Смотрите руководство по насосу.
	Изношен или поврежден шток поршня	Замените шток. Смотрите руководство по насосу.
Прерывистое разбрызгивание жидкости из распылителя	Попадание воздуха в насос или шланг	Проверьте и затяните все соединения контура жидкости. Заново залейте насос. Смотрите руководство по эксплуатации.
	Частично забит наконечник	Прочистите наконечник. Смотрите руководство по распылительному пистолету.
	Низкий уровень жидкости или пустая емкость	Пополните запас жидкости. Залейте насос. Смотрите руководство по эксплуатации. Чаще проверяйте наличие жидкости, чтобы предотвратить работу насоса всухую.
Возникают трудности при заливке насоса	Попадание воздуха в насос или шланг	Проверьте и затяните все соединения контура жидкости. Уменьшите скорость двигателя, чтоб при заливке насос работал как можно медленнее.
	Утечка во впускном клапане	Очистите впускной клапан. Убедитесь, что гнездо клапана не изношено и на нем нет вмятин, и что шар сидит плотно. Заново соберите клапан.
	Изношены уплотнения насоса	Замените уплотнения насоса. Смотрите руководство по насосу.
	Слишком густая краска	Разбавьте краску в соответствии с рекомендациями изготовителя
	Слишком высока скорость двигателя	Перед заливкой насоса уменьшите скорость с помощью дроссельной заслонки. Смотрите руководство по эксплуатации.
При каждом включении муфты сцепления издается специфический звук	Поверхности новой муфты сцепления не притерты друг к другу и могут издавать звук	Поверхности муфты сцепления должны притереться друг к другу. После дня работы звук исчезнет.
Высокая скорость двигателя без нагрузки	Неправильная регулировка дроссельной заслонки	Отрегулируйте дроссельную заслонку на скорость холостого хода в 3600 об/мин
	Изношен регулятор хода двигателя	Замените или проведите обслуживание регулятора хода двигателя

Устранение неисправностей

НЕИСПРАВНОСТЬ	ПРИЧИНА	МЕТОД УСТРАНЕНИЯ
Не работает счетчик расхода	Отсоединен или поврежден провод	Проверьте провода и соединения. Замените поврежденные провода.
	Неисправный датчик	Замените датчик
	Отсутствует магнит	Переместите или замените магнит.
Распылитель работает, однако дисплей не функционирует	Нарушение соединения между пультом управления и дисплеем	Снимите дисплей и заново подсоедините его
	Дисплей поврежден	Замените дисплей
Счетчик расстояния работает ненормально	Неправильно установлен датчик пускового механизма	См. пункт "Символ распыления не выводится на дисплей при распылении жидкости"
	Ненадежные соединения проводов	Проверьте разъем и снова подсоедините его
	Датчик расстояния размещен на неправильном удалении от шестерни	Отрегулируйте зазор между датчиком и шестерней так, чтобы он составлял 1,27 +/- 0,51 мм. См. стр. 19.
	Датчик расстояния и шестерня не совмещены	Снимите шину, сдвиньте шестерню внутрь или наружу, чтобы совместить датчик и шестерню.
	Повреждены или отсутствуют зубья шестерни.	Замените шестерню/шкив датчика расстояния
	Поврежден провод или его изоляция	Замените датчик
Милицы не подсчитываются	Датчик расстояния	См. пункт "Счетчик расстояния работает ненормально"
	Датчик пускового механизма	См. пункт "Символ распыления не выводится на дисплей при распылении жидкости".
	Счетчик расхода	См. пункт "Не работает счетчик расхода"
	Поврежден или неисправен пульт управления	Замените пульт управления
Распыление жидкости начинается после того, как на дисплей выводится символ распыления	Неправильное положение прерывателя (164)	Поворачивайте винт (126) против часовой стрелки до тех пор, пока начало распыления жидкости не будет синхронизировано с выводением символа распыления
Распыление жидкости начинается до того, как на дисплей выводится символ распыления	Неправильное положение прерывателя (164)	Поворачивайте винт (126) по часовой стрелке до тех пор, пока начало распыления жидкости не будет синхронизировано с выводением символа распыления
Символ распыления не выводится на дисплей при распылении жидкости	Отсутствие контакта в разъеме	Проверьте разъем и снова подсоедините его
	Неправильное положение прерывателя (164)	Поворачивайте винт (126) против часовой стрелки до тех пор, пока начало распыления жидкости не будет синхронизировано с выводением символа распыления
	Поврежден узел геркона (166)	Замените узел геркона (166)
	Отсутствует магнит на узле (166)	Замените узел геркона (166)
	Отрезан или оборван провод	Замените жгут проводов датчика расстояния (66)
	Поврежден пульт управления	Замените пульт управления
Символ распыления постоянно выводится на дисплей	Поврежден дисплей	Замените дисплей
	Неправильное положение прерывателя (164)	Поворачивайте винт (126) по часовой стрелке до тех пор, пока начало распыления жидкости не будет синхронизировано с выводением символа распыления
	Поврежден узел геркона (166)	Замените узел геркона (166)

Корпус подшипника и шатун

Демонтаж



1. Сбросьте давление, стр. 7.
2. Рис. 2. Отверните винты (187) и снимите переднюю крышку (83).
3. Отвинтите от насоса трубку всасывания (34), придерживайте ключом впускной клапан (А) насоса, чтобы не ослабить крепление насоса.
4. Отсоедините выходной шланг насоса (100) от выходного патрубка поршневого насоса (60).
5. См. Рис. 1. С помощью отвертки сдвиньте вверх стопорную шайбу (236) в верхней части насоса. Вытолкните шпильку (235).

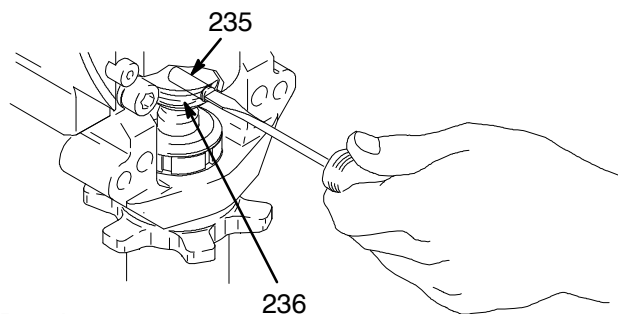


Рис. 1

7675В

6. См. Рис. 2. Ослабьте контргайку (84). Отвинтите и снимите поршневой насос (21).
7. Удалите четыре винта (183) с пружинными шайбами (173) из корпуса подшипника (22).
8. Вытяните шатун (26) и слегка постучите по нижней задней части корпуса подшипника (22) пластмассовым молотком, чтобы отделить его от корпуса привода (24). Извлеките корпус подшипника и узел шатуна (26) из корпуса привода.
9. Осмотрите кривошип (В), чтобы выявить чрезмерный износ; при необходимости замените детали.

Установка

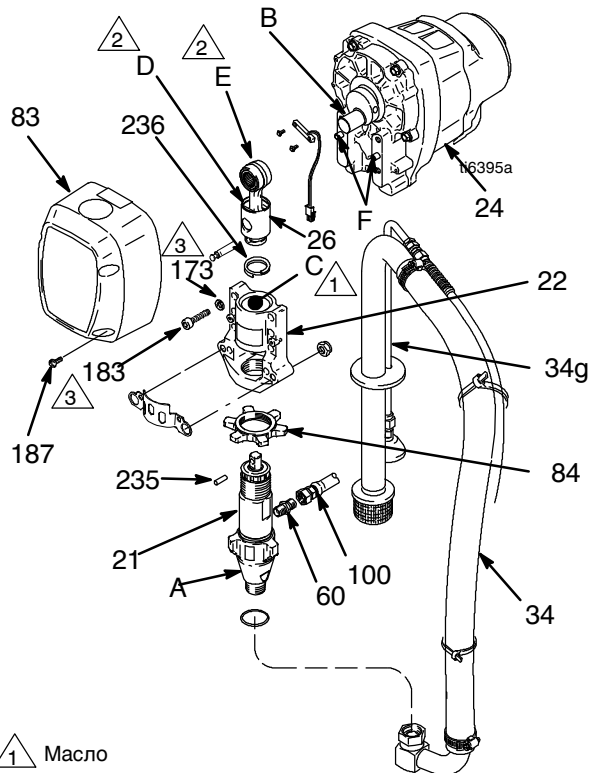
1. Равномерно смажьте внутреннюю часть бронзового подшипника (С) в корпусе подшипника (22) высококачественным моторным маслом. Обильно набейте подшипниковой смазкой верхний роликовый подшипник (Е) и нижний подшипник (D) внутри узла шатуна (26).
2. Соберите шатун (26) и корпус подшипника (22).

3. Очистите сопряженные поверхности корпусов подшипника и привода.
4. Совместите шатун с кривошипом (В), затем тщательно совместите установочные штифты (F) в корпусе привода (24) с отверстиями в корпусе подшипника (22). Протолкните корпус подшипника в корпус привода или посадите его на место легкими ударами пластмассового молотка.

ВНИМАНИЕ

НЕ ИСПОЛЬЗУЙТЕ винты корпуса подшипника (183) для совмещения или посадки корпуса подшипника в корпус привода. Совмещайте эти узлы с помощью установочных штифтов (F), чтобы избежать преждевременного износа подшипника.

5. Установите винты (183) с пружинными шайбами (173) в корпус подшипника. Равномерно затяните их в соответствии с примечанием 3 к Рис. 2.
6. Установите насос. Смотрите **Поршневой насос, установка**, стр. 21.



1 Масло

2 Набивать подшипниковой смазкой 114819

3 LineLazer IV 3900/R300: Момент затяжки в 22,6 Нм

3 LineLazer IV 5900: Момент затяжки в 34 Нм

Рис. 2

Здесь показана модель 248862

Корпус привода

Демонтаж



1. Сбросьте давление, стр. 7.
2. См. Рис. 3. Снимите корпус подшипника. Выполните операции, описанные в разделе **Корпус подшипника и шатун** на стр. 11.
3. Выкрутите два винта (158) и снимите геркон (182).
4. Выкрутите шесть винтов (189) из корпуса шестерни (25).
5. Легкими ударами молотка по окружности корпуса привода (24) отделите его. Извлеките корпус привода непосредственно из корпуса шестерни. Будьте готовы подхватить блок шестерен (23), который также может отделиться.

Установка

1. Обильно набейте подшипниковой смазкой (поставляемой с запасным блоком шестерен) блок шестерен (23) и зоны, указанные в примечании 2.
2. Наденьте шайбу бронзового цвета (24g) на вал, выступающий из большого вала корпуса привода (24). Наденьте шайбу серебристого цвета (24h) на корпус шестерни. Очистите сопряженные поверхности корпусов шестерни и привода. Совместите шестерни, затем надвиньте корпус нового привода непосредственно на корпус шестерни с установочными штифтами (B).
3. Вкрутите шесть винтов (189). Поочередно затяните их в соответствии с примечанием 1 к Рис. 3.
4. Установите геркон (182) с помощью двух винтов (158).
5. Установите корпус подшипника. Прodelайте операции с 1. по 6. раздела **Корпус подшипника и шатун** на стр. 11.

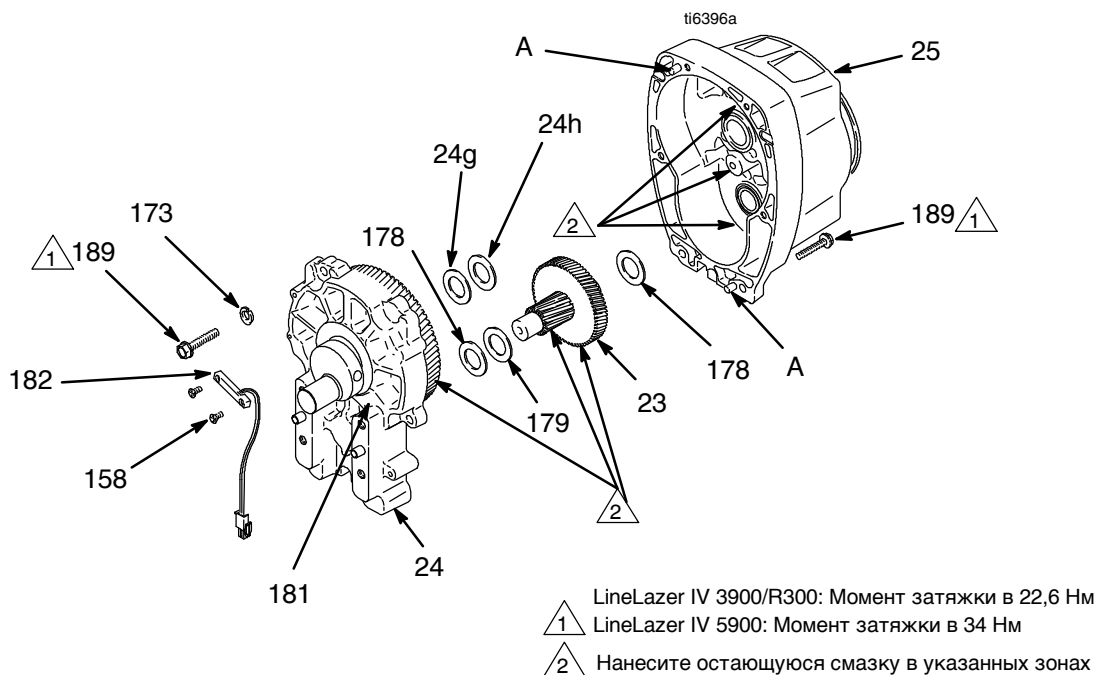


Рис. 3

Узел шестерни / Якорь муфты сцепления / Зажим

Снятие узла шестерни / якоря муфты сцепления

Узел шестерни

Если узел шестерни (25) еще не извлечен из корпуса муфты сцепления (85), то выполните операции с 1 по 3. В противном случае, начните с операции 4.



1. Снимите корпус привода, см. стр. 12.
2. См. Рис. 12. Снимите зажим (251) и распределительную коробку (226).
3. См. Рис. 11. Отсоедините датчик хода поршня насоса и кабели муфты сцепления.
4. См. Рис. 4. Выкрутите четыре винта (189) с пружинными шайбами (188) и снимите узел шестерни (25).

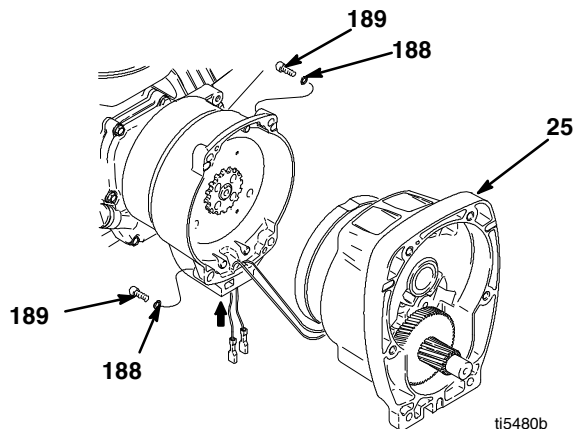


Рис. 4

5. См. Рис. 5. Поместите узел шестерни (25) на верстак, сторона ротора должна быть направлена вверх.
6. Выкрутите четыре винта (170) с пружинными шайбами (172). Установите два винта в отверстия с резьбой (E) в роторе. Поочередно затягивайте винты, чтобы извлечь ротор.

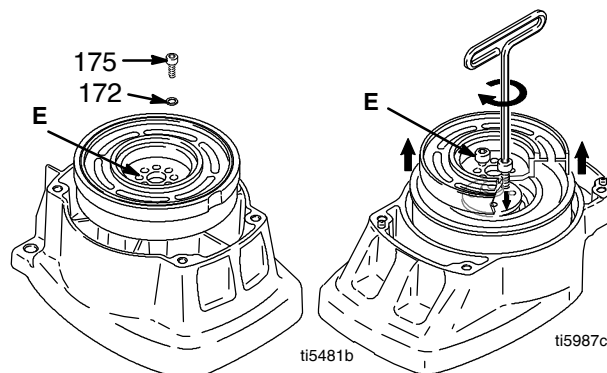


Рис. 5

7. См. Рис. 6. Снимите стопорное кольцо (25e).
8. Легкими ударами пластмассового молотка извлеките вал шестерни (25d).

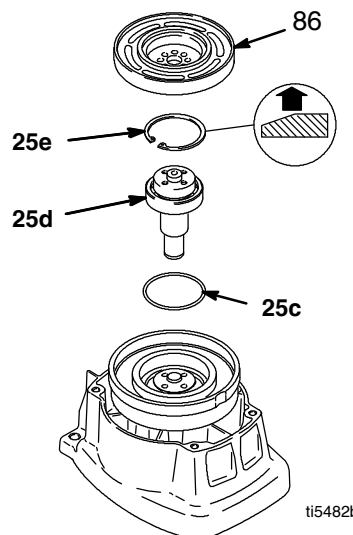


Рис. 6

Якорь муфты сцепления

9. См. Рис.7. Воспользуйтесь гайковертом или клином, установленным между якорем (87) и корпусом муфты сцепления, чтобы удерживать вал двигателя при демонтаже.
10. Отверните четыре винта (175) с пружинными шайбами (172).
11. Снимите якорь (87).

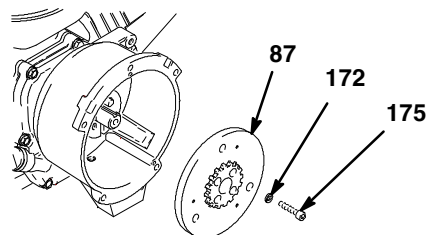


Рис. 7

8704A

Установка

Якорь муфты сцепления

1. См. Рис. 8. Разместите две стопки из двух мелких монет каждая на ровной поверхности верстака.
2. Поместите якорь (87) на две стопки из монет.
3. Прижмите центр муфты вниз к поверхности верстака.

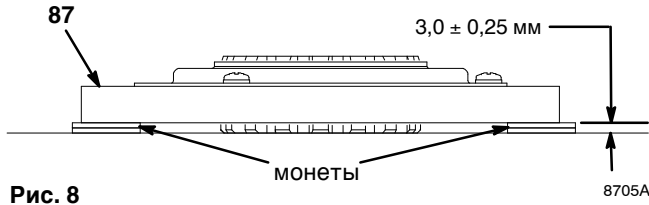


Рис. 8

4. Установите якорь (87) на приводной вал двигателя.
5. Установите четыре винта (175) с пружинными шайбами (172), затянув их усилием в 14 Нм.

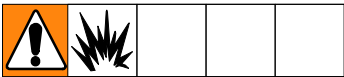
Узел шестерни

6. См. Рис. 6. Проверьте уплотнительное кольцо (25с) и, в случае его отсутствия или повреждения, замените.

Зажим

Демонтаж

1. Выполните операции по демонтажу двигателя.



2. Слейте бензин из топливного бака в соответствии с указаниями руководства от фирмы Honda.
3. Наклоните двигатель вбок таким образом, чтобы топливный бак находился внизу, а воздушный фильтр вверх.
4. См. Рис. 9. Ослабьте затяжку двух винтов (175) на зажиме (82).
5. Вставьте отвертку в паз зажима (82) и снимите зажим.

Установка

1. См. Рис. 9. Установите шпонку вала двигателя (88).
2. Легкими ударами пластмассового молотка насадите зажим (82) на вал двигателя (А). Выдерживайте размер, указанный в примечании 2. Фаска должна быть обращена к двигателю.

7. Легкими ударами пластмассового молотка установите на место вал шестерни (25d).
8. Установите стопорное кольцо (25e) со скошенной стороной обращенной вверх.
9. См. Рис. 5. Расположите узел шестерни на верстаке так, чтобы сторона ротора была направлена вверх.
10. Смажьте винты составом Loctite. Установите четыре винта (170) с пружинными шайбами (172). Поочередно затягивайте винты усилием в 125 дюймов-фунт, чтобы надежно закрепить ротор. Для удерживания ротора используйте резьбовые отверстия.
11. См. Рис. 4. Закрепите узел шестерни (25) с помощью пяти винтов (189) с пружинными шайбами (188).
12. См. Рис. 11. Подсоедините датчик хода поршня насоса и кабели муфты сцепления.
13. См. Рис. 12. Закрепите распределительную коробку (226) с помощью зажима (251).

3. Проверьте размер, для чего положите жесткий прямой стальной брус (В) поперек лицевой поверхности корпуса муфты сцепления (5). Используйте точный измерительный прибор для проверки расстояния между брусом и лицевой поверхностью зажима. При необходимости, отрегулируйте положение зажима. Затяните два винта (175) усилием в $14 \pm 1,1$ Нм.

1 Лицевая поверхность корпуса муфты сцепления.

2 $39,37 \pm 0,25$ мм; LineLazer IV 3900/R300
 $66,29 \pm 0,25$ мм; LineLazer IV 5900

3 Затяните с моментом затяжки $14 \pm 1,1$ Нм

4 Фаска с этой стороны

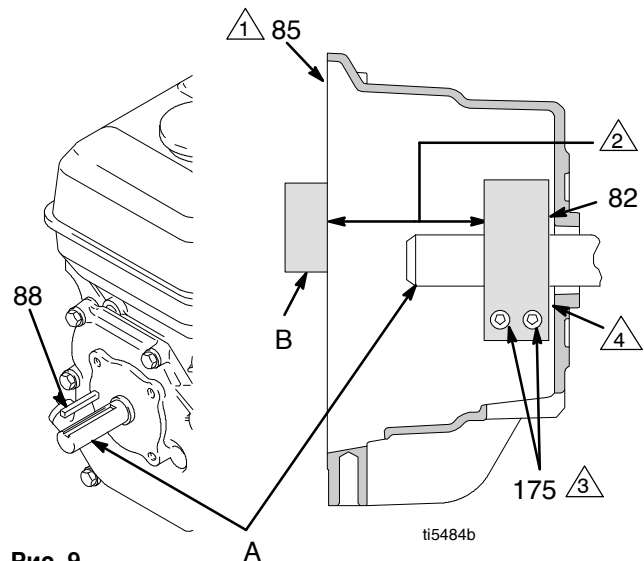


Рис. 9

Корпус муфты сцепления

Демонтаж

1. Рис. 10. Отверните четыре винта с круглой головкой (186) с пружинными шайбами (188), которые крепят корпус муфты (85) к двигателю.
2. Отверните винт (177) с нижней стороны монтажной пластины (96).
3. Снимите корпус муфты (85).

Установка

1. Рис. 10. Установите корпус муфты (5).
2. Установите четыре винта с круглой головкой (186) с пружинными шайбами (188), и закрепите корпус муфты (85) на двигателе. Затяните с усилием 22,6 Нм.
3. Установите крепежный винт с (177) с нижней стороны монтажной пластины (96). Затяните его усилием в 35,2 Нм.

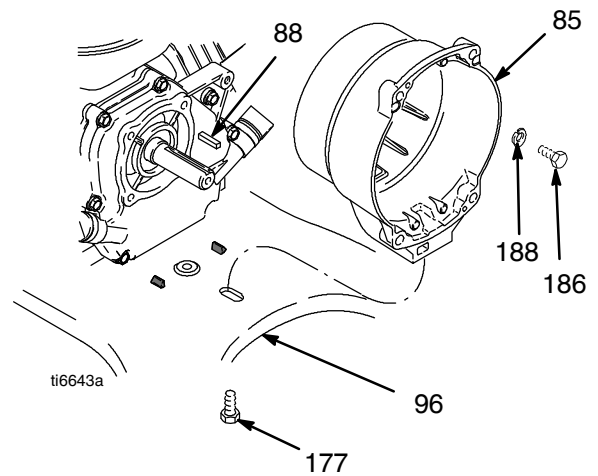


Рис. 10

Двигатель

Демонтаж

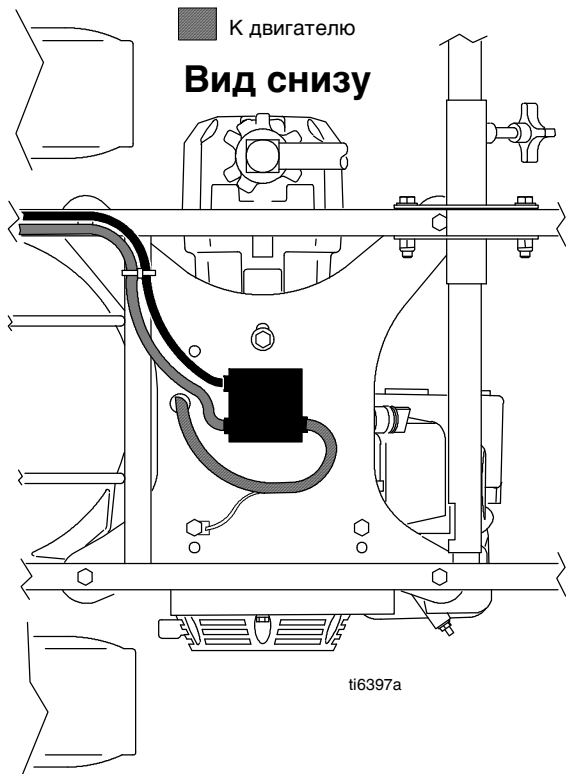
1. Снимите Узел шестерни / Якорь муфты сцепления / Зажим и Корпус муфты сцепления. См. страницы 11 - 15.
2. См. Рис. 12. Снимите зажим (251) и распределительную коробку (226).
3. См. Рис. 11. Отсоедините все связанные с ними провода.
4. См. Рис. 12. Выкрутите винт (177). Снимите два винта (117), контргайки (118) и заземляющий провод (230, 260) с основания двигателя (185).
5. Аккуратно поднимите двигатель и поместите его на верстак.

ПРИМЕЧАНИЕ: Любое обслуживание двигателя должно производиться уполномоченным дилером компании HONDA.

■ Кабель главного блока управления

■ Кабель колесного датчика

■ К двигателю



Вид снизу

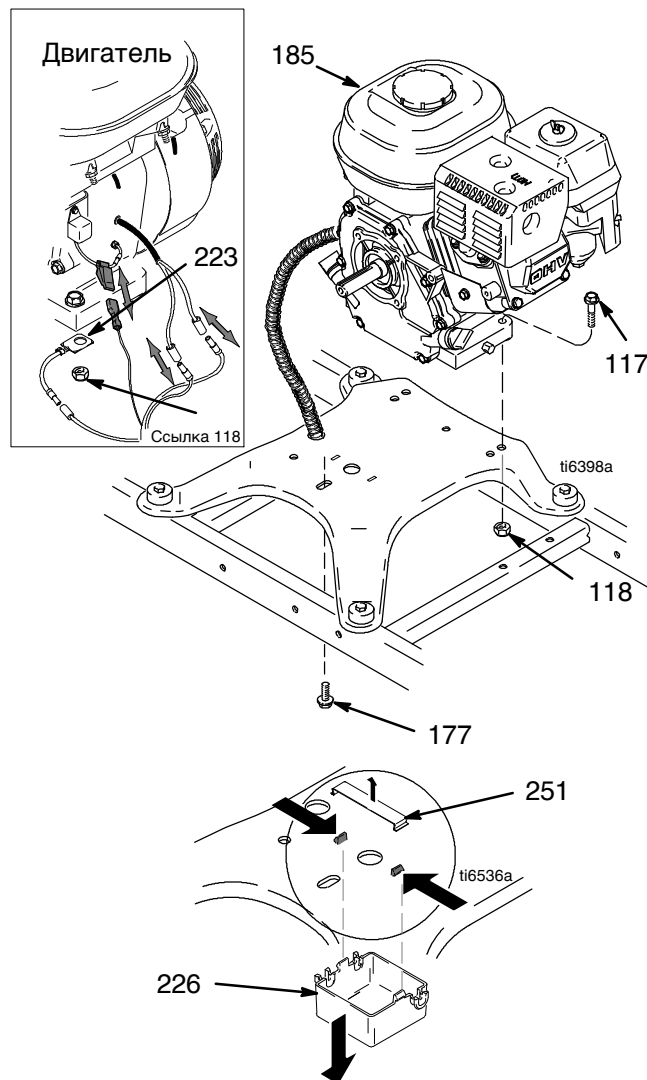


Рис. 12

Установка

1. Аккуратно поднимите двигатель и поместите его на тележку.
2. См. Рис. 12. Установите два винта (117) и заземляющий провод (223, 260) на основания двигателя, и закрепите их контргайками (118). Затяните их усилием в 27 - 40,7 Нм.
3. См. Рис. 11. Подсоедините все необходимые провода.
4. Установите Узел шестерни / Якорь муфты сцепления / Зажим и Корпус муфты сцепления. См. страницы 11 - 15.

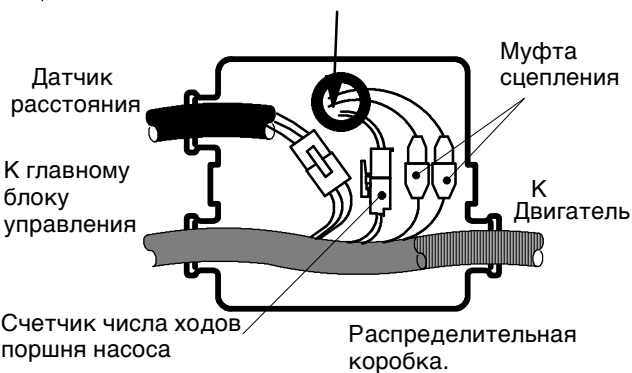


Рис. 11

Регулятор давления

Выключатель

Демонтаж



1. Сбросьте давление, стр. 7.
2. См. Рис. 13. Отверните два винта (125) и крышку (31).
3. Разведите защелки разъема дисплея (А) на плате ПК и отсоедините разъем дисплея.
4. Отсоедините разъем выключателя (В) от платы ПК.
5. Нажмите на два остальных фиксирующих выступа с каждой стороны выключателя (15g), и снимите выключатель.

Установка

1. Установите новый выключатель (15g) таким образом, чтобы его фиксирующие выступы защелкнулись внутри корпуса регулятора давления.
2. Подсоедините разъем выключателя к плате ПК.
3. Подключите разъем дисплея к плате ПК, закройте защелки разъема дисплея (А) на плате ПК.
4. Установите крышку (31) с двумя винтами (125).

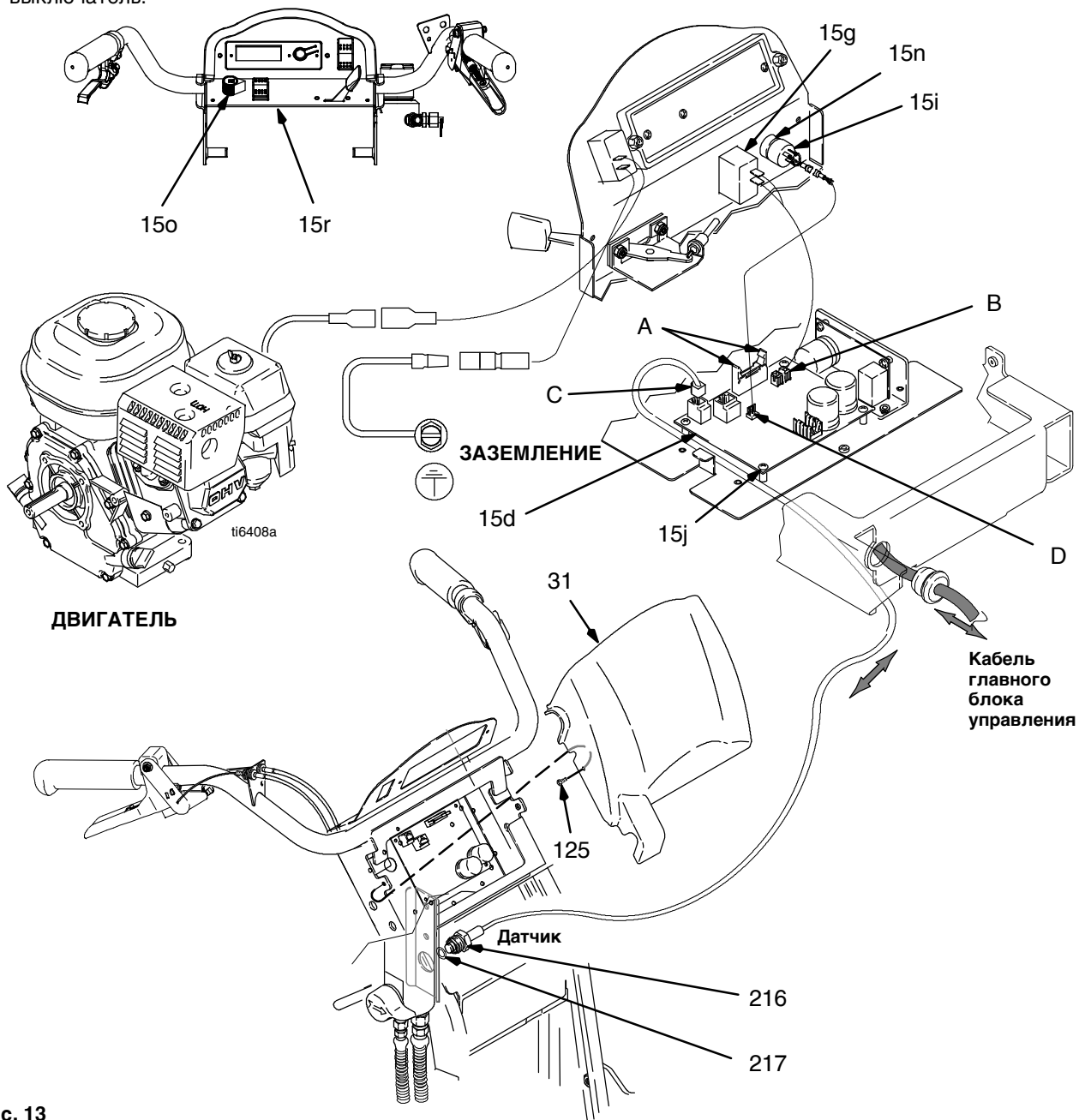


Рис. 13

Регулятор давления

Пульт управления

Демонтаж



1. Сбросьте давление, стр. 7.
2. См. Рис. 13. Отверните два винта (125) и снимите крышку (31). Разведите защелки разъема дисплея на плате ПК и отсоедините разъем дисплея.
3. См. Рис. 13 и 21. Зарисуйте на бумаге расположение кабельных соединений, подходящих к пульту управления. Отсоедините кабели от пульта управления (15d).
4. См. Рис. 13. Выкрутите четыре винта (15j) из пульта управления (15d).

Установка

1. См. Рис. 13. Установите пульт управления (15d) с помощью четырех винтов (15j).
2. См. Рис. 13 и 21. Смотрите зарисовку по расположению кабельных соединений, подходящих к пульту управления. Подсоедините кабели к пульту управления (15d).
3. См. Рис. 13. Подсоедините разъем дисплея к плате ПК, закройте защелку разъема дисплея на плате ПК. Установите крышку с дисплеем (31) и закрепите ее двумя винтами (125).

Датчик регулятора давления

Демонтаж



1. Сбросьте давление, стр. 7.
2. Рис. 13. Выкрутите два винта (125) и снимите крышку (31).
3. Отсоедините кабель датчика (C) от пульта управления (15d).

4. Извлеките датчик регулятора давления (216) и уплотнительное кольцо (217) из корпуса фильтра (40).

Установка

1. См. Рис. 13. Установите уплотнительное кольцо (217) и датчик регулятора давления (216) в корпус фильтра (40). Затяните с усилием в 47-61 Нм.
2. Подсоедините кабель датчика (C) к пульту управления (15d).
3. Установите крышку (31) при помощи двух винтов (125).

Потенциометр регулятора давления

Демонтаж



1. Сбросьте давление, стр. 7.
2. Рис. 13. Выкрутите два винта (125) и снимите крышку (31).
3. Отсоедините провод (D) от пульта управления (15d).
4. Ослабьте затяжку установочных винтов ручки потенциометра (15o) и снимите ручку, гайку с вала, стопорную шайбу и потенциометр регулятора давления (15i).
5. Снимите уплотнение (15n) с потенциометра (15i).

Установка

1. Установите уплотнение (15n) на потенциометр (15i).
2. См. Рис. 13. Установите потенциометр регулятора давления (15i), гайку вала, стопорную шайбу и ручку потенциометра (15o).
 - a. Поверните вал потенциометра (15i) по часовой стрелке до внутреннего упора. Установите ручку потенциометра (15o) так, чтобы она упиралась в шпильку на панели (15r).
 - b. После регулировки в соответствии с пунктом «а» ввинтите оба установочных винта рукоятки до соприкосновения с валом, затем затяните их еще на 1/4 - 3/8 оборота.
3. Подсоедините кабель (D) к пульту управления (15d).
4. Установите крышку (31) при помощи двух винтов (125).

Регулировка датчика пускового механизма

Рекомендации по регулировке датчика пускового механизма приведены в разделе **Устранение неисправностей** и в руководстве по эксплуатации.

Регулировка датчика расстояния

Совмещение шестерни



1. Сбросьте давление, стр. 7.
2. См. Рис. 14. Снимите пылезащитный колпачок (142) с колеса. Удалите гайку (127).
3. Снимите колесо (120) с устройства LineLazer.
4. Совместите шестерню (67) с датчиком.
 - a. Смещайте шестерню по направлению «из колеса» с помощью съемника.
 - b. Смещайте шестерню по направлению «в колесо» с помощью молотка.

5. Установите колесо (120) на устройство LineLazer.
6. Установите гайку (127) и затяните ее, затем отвинтите на 1/4 оборота. Установите пылезащитный колпачок (142) на колесо.

Регулировка высоты датчика

1. Снимите колесо (120) с устройства LineLazer.
2. Снимите датчик расстояния (66).
3. Отрегулируйте высоту узла датчика с помощью двух гаек на 17 мм так, чтобы нижняя поверхность датчика находилась на расстоянии в $0,638 \pm 0,020$ от нижней поверхности экрана. Затяните их усилием в $0,9 \pm 0,22$ Нм.
4. Снова соберите датчик расстояния (66) и колесо (82).

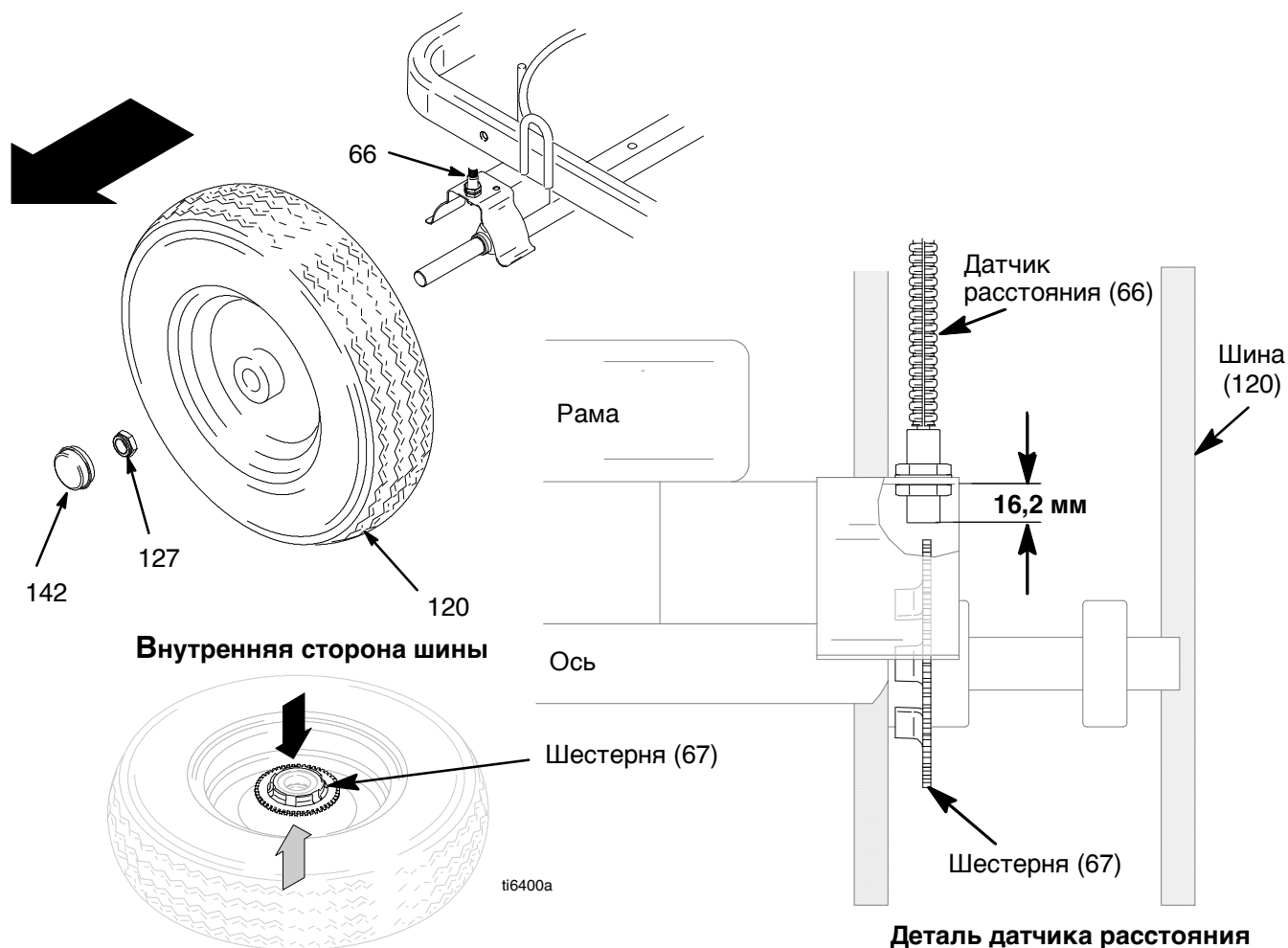


Рис. 14

Диагностика пульта управления

Сообщения на цифровом дисплее



Перед ремонтом, сбросьте давление; стр. 7. Отсутствие сообщений на дисплее не означает, что распылитель не находится под давлением.

ДИСПЛЕЙ	СОСТОЯНИЕ РАСПЫЛИТЕЛЯ	ИНДИКАЦИЯ	ДЕЙСТВИЯ
Сообщения отсутствуют	Распылитель может находиться под давлением.	Отсутствует питание или дисплей отсоединен	Проверьте источник питания. Перед ремонтом или демонтажем сбросьте давление. Проверьте, подсоединен ли дисплей.
- - - -	Распылитель может находиться под давлением.	Давление менее 14 бар (1,4 МПа)	Увеличьте давление до необходимого
210 бар 21 МПа	Распылитель находится под давлением. Питание подается. (Давление зависит от размера наконечника и установки регулятора давления).	Нормальная работа	Распыление
E:02	Распылитель останавливается. Двигатель продолжает работать.	Превышен предел давления	Удалите загрязнения из фильтра и иные препятствия потоку. Убедитесь, что пусковой механизм фиксируется в открытом положении при использовании клапана AutoClean.
E:03	Распылитель останавливается. Двигатель продолжает работать.	Неисправен датчик давления, ненадежное соединение или оборван провод.	Проверьте соединения и провод датчика. При необходимости замените датчик или плату управления.
E:05	Распылитель останавливается. Двигатель продолжает работать.	Повышен ток муфты сцепления	<ol style="list-style-type: none"> 1. Проверьте разъем на 7 штырьков на переборке муфты сцепления. Очистите контакты. 2. Измерьте сопротивление обмотки муфты сцепления: $1,2 \pm 0,2\Omega$ (LineLazer IV 3900/R300); $1,7 \pm 0,2\Omega$ (LineLazer IV 5900) - при температуре 21 °C 3. Замените узел обмотки муфты сцепления

В случае неисправности выполните следующие этапы для пуска распылителя:

1. Устраните неисправность
2. ВЫКЛЮЧИТЕ распылитель
3. ВКЛЮЧИТЕ распылитель

Поршневой насос

Демонтаж

1. Промойте насос.



2. Сбросьте давление, стр. 7.
3. См. Рис. 15. Проверните насос, чтобы шток поршня (A) занял самое нижнее положение.
4. См. Рис. 15. Отсоедините трубку всасывания (34) и шланг (100).

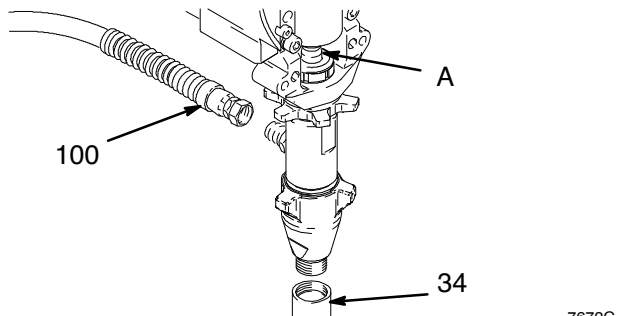


Рис. 15

7672C

Ремонт

Инструкции по ремонту насоса приведены в руководстве 310643.

Установка

⚠ ПРЕДУПРЕЖДЕНИЕ

Неплотная посадка шпильки может привести к поломке деталей под воздействием усилий, возникающих при работе насоса. Детали могут быть выброшены наружу и могут причинить серьезную травму или повреждения имущества. Убедитесь в правильности установки шпильки и стопорной шайбы.

ВНИМАНИЕ

Если контргайка насоса ослабнет при работе, будет повреждена резьба корпуса подшипника. Убедитесь, что контргайка надежно затянута.

1. См. Рис. 18. Вытащите шток поршня на 38 мм. Вкручивайте насос до тех пор, пока не совпадут отверстия в крестовине подшипника и в штоке поршня.

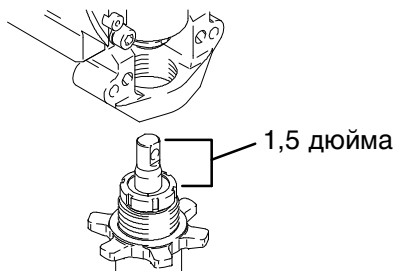


Рис. 18

7676B

5. См. Рис. 16. С помощью отвертки сдвиньте стопорную шайбу вверх и вытолкните шпильку (235).

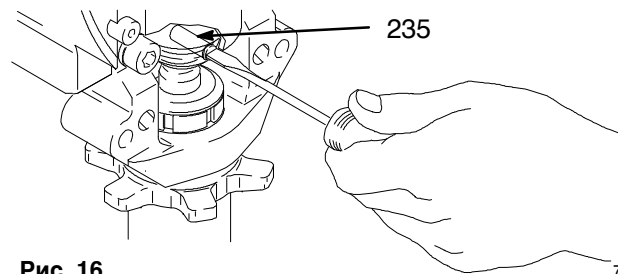


Рис. 16

7675B

6. См. Рис. 17. Ослабьте контргайку сильным ударом молотка весом 20 унций (максимум). Открутите насос.

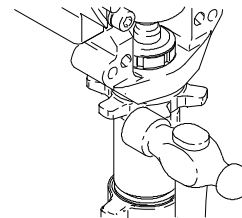


Рис. 17

7673B

2. См. Рис. 16. Протолкните шпильку (235) в отверстие. Сдвиньте стопорную пружину в кольцевую канавку шатуна.

См. Рис. 19. Навинтите контргайку на насос до упора. Ввинтите насос в корпус подшипника до упора в контргайку. Ослабьте насос и контргайку, отрегулируйте положение насоса так, чтобы его выход был направлен назад. Затяните контргайку вручную, затем поверните ее еще на 1/8 - 1/4 оборота ударами молотка весом 20 унций (максимум) с усилием около 102 Нм.

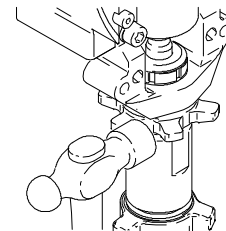


Рис. 19

7673B

См. Рис. 20. Залейте в гайку уплотнения состав Graco TSL, пока жидкость не начнет стекать на верхнюю часть уплотнения.

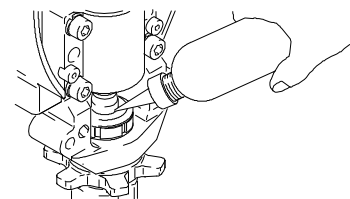
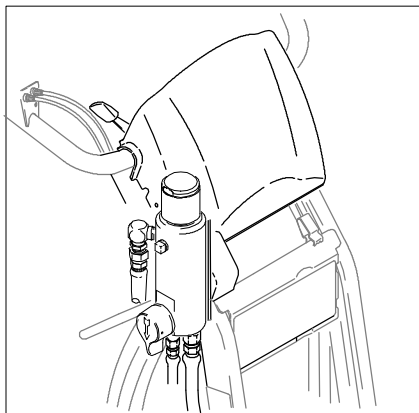


Рис. 20

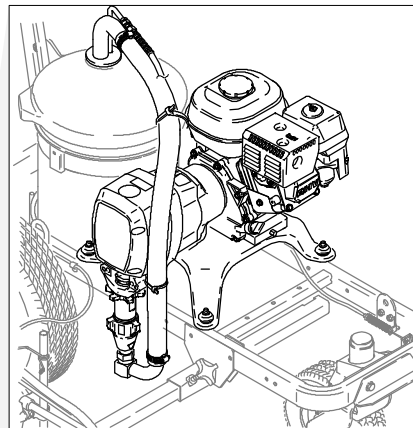
7677B

Детали - LineLazer IV

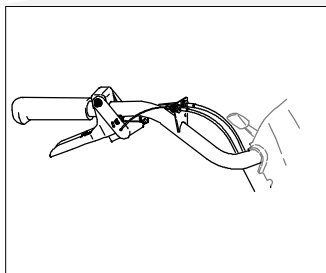
Детали, стр. 32



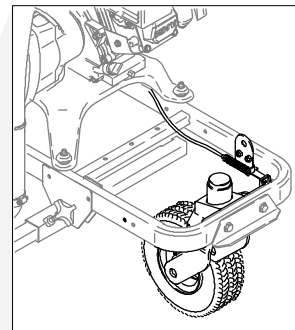
Детали, стр. 26



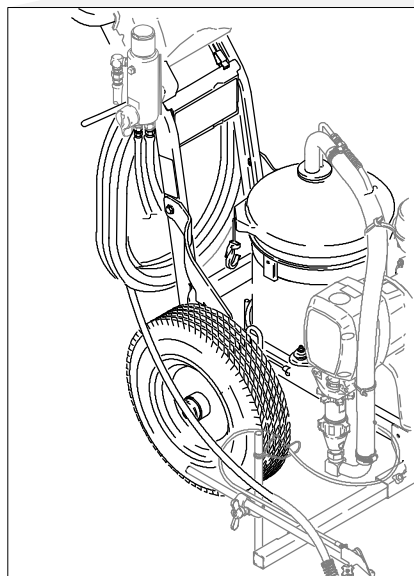
Детали, стр. 30



Детали, стр. 28

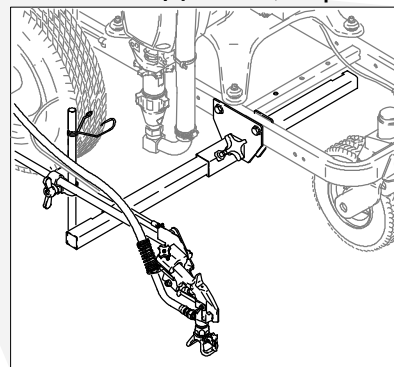


Детали, стр. 24



t6391b

Детали, стр. 30



Детали - Узлы корпуса привода и шестерни

Ссыл. □ 24 и 25

Ссыл. □ 24: узел корпуса привода 287467 для LineLazer IV 3900/R300; узел корпуса привода 287469 для LineLazer IV 5900

Ссылка

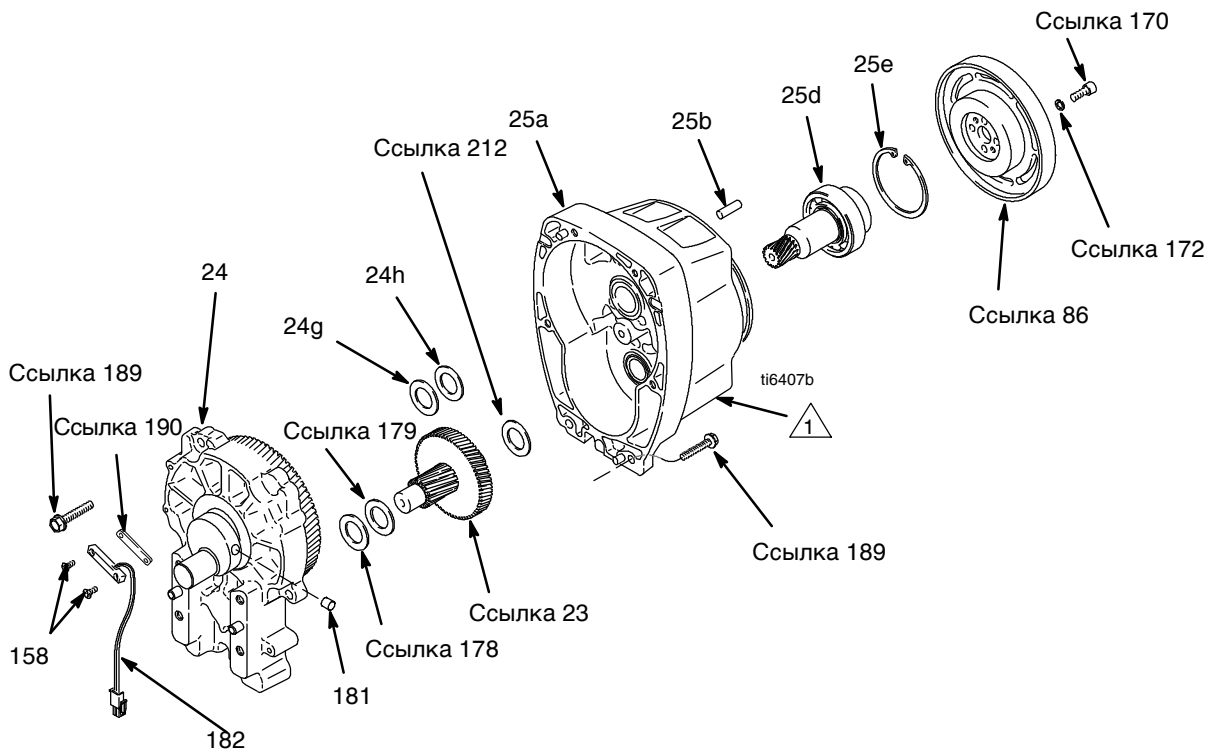
□	Деталь □	Обозначение	Кол-во
24	287467	КОРПУС, привод (3900/R300)	1
	287469	КОРПУС, привод (5900)	1
24g		ШАЙБА	
	107089	LineLazer IV 3900/R300	1
	194173	LineLazer IV 5900	1
24h		ШАЙБА	
	116191	LineLazer IV 3900/R300	1
	116192	LineLazer IV 5900	1

Ссыл. □ 25: узел корпуса шестерни 287463 для LineLazer IV 3900/R300; узел корпуса шестерни 287465 для LineLazer IV 5900

для LineLazer IV 5900

Ссылка	□	Деталь □	Обозначение	Кол-во
25	287463		КОРПУС, шестерни (3900/R300)	1
	287465		КОРПУС, шестерни (5900)	1
25a			КОМПЛЕКТ, ремонтный, обмотка	
	287474		LineLazer IV 3900/R300	1
	287476		LineLazer IV 5900	1
25b	105489		ШТИФТ	2
25d*			ВАЛ ШЕСТЕРНИ	
	241110		LineLazer IV 3900/R300	1
	241114		LineLazer IV 5900	1
25e*			СТОПОРНОЕ КОЛЬЦО, широкое	
	113094		LineLazer IV 3900/R300	1
	112770		LineLazer IV 5900	1
	158	114528	ВИНТ, крепежный	2
	181	116618	МАГНИТ	1
	182	119562	ВЫКЛЮЧАТЕЛЬ, герконовый с соединителем	1

*Заказывается отдельно.



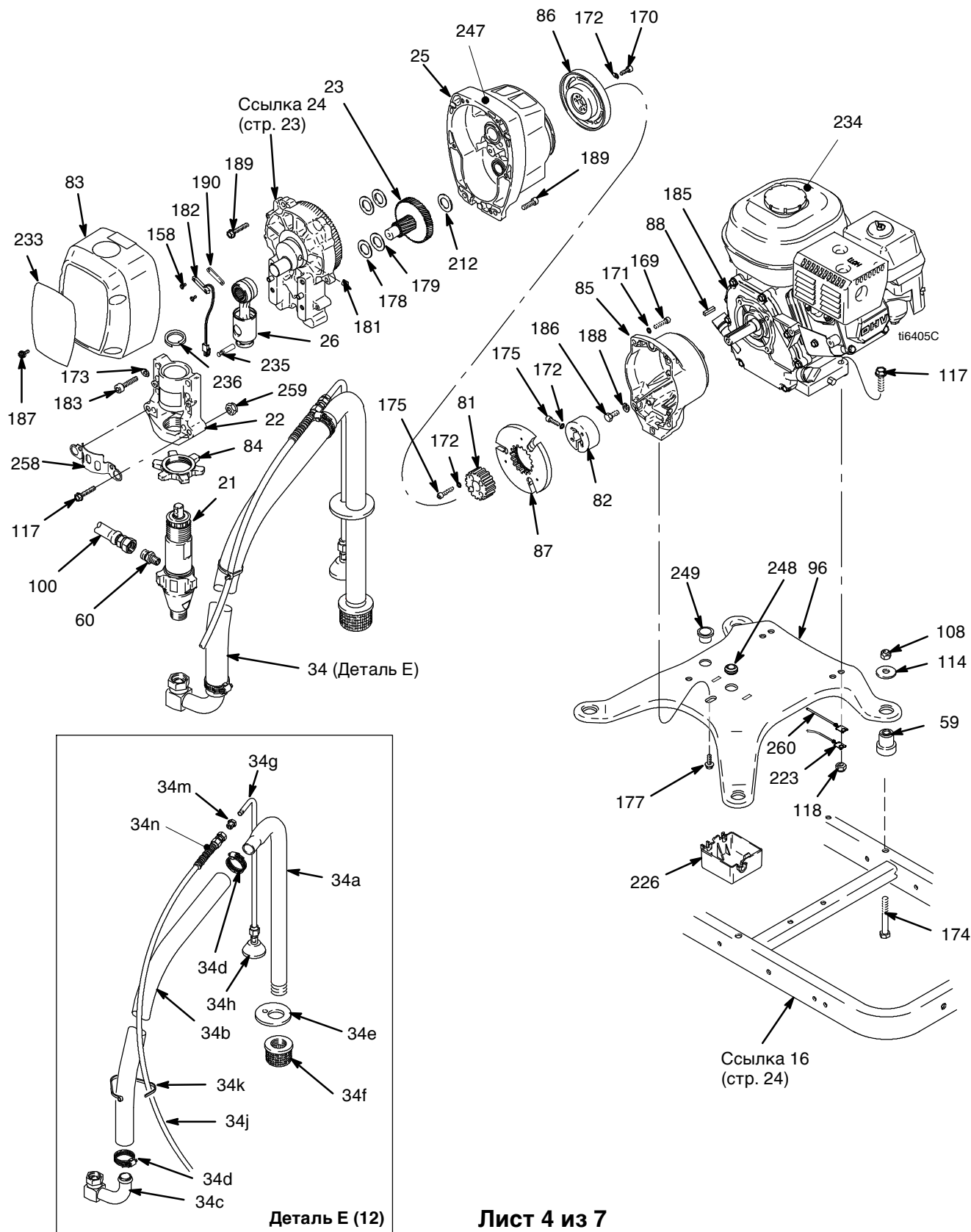
△ Узел корпуса шестерни (25) включает обмотку муфты сцепления и разъем

Детали - LineLazer IV

Ссылка	Деталь	Обозначение	Кол-во	Ссылка	Деталь	Обозначение	Кол-во
5	237686	WIRE, ground assembly w/ clamp	1	117	110837	SCREW, flange, hex	3
13	245225	HOSE, 3/8 X 50 ft	1	120	255162	WHEEL, pneumatic (includes 67)	2
14	245798	HOSE, 1/4 X 7 ft	2		249082	WHEEL, turf (models 24M605, 24M607)	2
16	287623	FRAME, linestriper (painted)	1	121	111040	NUT, lock, insert, nylock, 5/16	3
27	287417	HANDLE	1	122	111194	SCREW, cap flang hd	2
28	287622	SUPPORT, handle (painted)	1	127	112405	NUT, lock	2
33	287590	COVER, pail (includes 35)	1	129	112798	SCREW, thread forming, hex hd	2
35	119771	STRAP, cover	2	134	113961	SCREW, cap, hex hd	1
42	108471	KNOB, pronged	1	141	241445	CABLE, caster	1
51	193405	AXLE	1	142	114648	CAP, dust	2
57	194310	LEVER, actuator	1	144	114659	GRIP, handle	2
58	195134	SPACER, ball, guide	1	148	114808	CAP, vinyl	1
60	196176	ADAPTER, nipple	1	153	114982	SCREW, cap, flng hd	4
66	287698	KIT, sensor, distance, includes 68,115, 129, 157	1	154	115077	PAIL, plastic	1
67		GEAR, signal	1	157	116287	WASHER, sst, external	1
68	198612	SHIELD, sensor, distance	1	158	114528	SCREW, mach, phillips, pnhd	2
70	198891	BRACKET, mounting	1	177	112395	SCREW, cap, flnghd	6
73	198930	ROD, brake	1	181	116618	MAGNET	1
74	198931	BEARING	1	182	119562	SWITCH, reed, with connector	1
93	15F577	BRACE, left (painted)	1	220▲	15F638	LABEL, GMAX warning fire& skn	1
94	15F576	BRACE, right (painted)	1	232	15F545	LABEL, brand, handle	1
107	178342	CLIP	2		16N453	LABEL, brand, handle (models 24M605, 24M607)	1
108	101566	NUT, lock	8	264	120151	PLUG, tube	2
115	108868	CLAMP, wire	3	265	241104	HOPPER, 15 gal (models 24M605)	1

Детали - LineLazer IV

Модели 248862 и 248866



Детали - LineLazer IV

Ссылка	Деталь	Описание	Кол-во	Ссылка	Деталь	Описание	Кол-во
21	277069	НАСОС, поршневой (3900/R300)	1	169	119426	ВИНТ, с шестигранной головкой с шайбой (3900/R300)	4
	277070	НАСОС, поршневой (5900)	1				
22	287714	КОРПУС, подшипник (3900/R300)	1		102962	ВИНТ, крепежный, с головкой под торцевой ключ (5900)	4
	287715	КОРПУС, подшипник (5900)	1				
23	287653	ШЕСТЕРНЯ, комбинация (3900/R300)	1	170†	101682	ВИНТ, крепежный, с головкой под торцевой ключ	4
	287460	ШЕСТЕРНЯ, комбинация (5900)	1				
26‡	287719	ШТОК, соединительный (3900/R300)	1	171	104008	ШАЙБА, стопорная, пружинная (5900)	4
	287720	ШТОК, соединительный (5900)	1	172†	105510	ШАЙБА, стопорная (фланцевая)	10
34	245730	ШЛАНГОВЫЙ УЗЕЛ, сливной (Поз. с 34а по 34н)	1	173		ШАЙБА, стопорная (фланцевая) (3900/R300)	4
34a	15F149	ТРУБКА, всасывание	1		100214	(5900)	4
34b	185381	ШЛАНГ	1		106115		4
34c	110194	ПОВОРОТНОЕ СОЕДИНЕНИЕ, 180°	1	174	113743	ВИНТ, крепежный, с шестигранной головкой	4
34d	101818	ЗАЖИМ, шланга	1	175†	108803	ВИНТ, с шестигранной головкой под торцевой ключ	6
34e	15F513	ПРОКЛАДКА, емкость	1				
34f	181072	ФИЛЬТР ГРУБОЙ ОЧИСТКИ	1	177	112395	ВИНТ, крепежный, с головкой с фланцем	1
34g	245731	ТРУБКА, слив (включает диффузор)	1				
34h	241920	ДИФФУЗОР	1	178	114672	ШАЙБА, упорная	1
34j	245798	ШЛАНГ, сдвоенный, 6,35 мм x 2 м	1	179	114699	ШАЙБА, упорная	1
34k	114958	ЛЕНТА, обявзочная	2	183	113467	ВИНТ, крепежный, с головкой под торцевой ключ (3900/R300)	4
34m	196180	ПОДШИПНИК	1				
34n▲	195119	НАКЛЕЙКА, с предупреждением	1		114666	ВИНТ, крепежный, с головкой под торцевой ключ (5900)	4
59	119695	ДЕМПФЕР, подвеска двигателя	4				
60	196176	ПЕРЕХОДНИК, патрубок	1	185	108879	ДВИГАТЕЛЬ, бензин; 4,0 л.с. (3900/R300)	1
81†		СТУПИЦА, якорь	1		114530	ДВИГАТЕЛЬ, бензин; 5,5 л.с. (5900)	1
82	193680	ОБОЙМА, вала	1	186	108842	ВИНТ, крепежный, с шестигранной головкой	4
83	287521	КРЫШКА, передняя (3900/R300)	1				
	287511	КРЫШКА, передняя (5900)	1	187	118444	ВИНТ, крепежный, с шестигранной головкой и шайбой	4
84	192723	ГАЙКА, стопорная (3900/R300)	1				
	193031	ГАЙКА, стопорная (5900)	1	188	100214	ШАЙБА, стопорная	4
85	15E535	КОРПУС, муфта сцепления (3900/R300)	1	189	119426	ВИНТ, крепежный, с шестигранной головкой и шайбой (3900/R300)	8
	15E277	КОРПУС, муфта сцепления (5900)	1				
86†		РОТОР, муфта сцепления, 10 см (3900/R300)	1		15C753	ВИНТ, крепежный, с шестигранной головкой и шайбой (5900)	6
		РОТОР, муфта сцепления, 13 см (5900)	1	190	15F947	ЭКРАН, магнитный	1
87†		ЯКОРЬ, муфта сцепления, 10 см (3900/R300)	1	212	15F250	ШАЙБА, упорная (3900/R300)	1
		ЯКОРЬ, муфта сцепления, 13 см (5900)	1		114672	ШАЙБА, упорная (5900)	1
88	183401	ШПОНКА, параллельная	1	223	119579	ПРОВОДНИК, заземления (3900/R300)	1
96	15F583	ПЛИТА, подвеска двигателя	1		240997	ПРОВОДНИК, заземления (5900)	1
100	245797	ШЛАНГ, 9,5 мм x 0,9 м	1	226	287695	КОРОБКА	1
108	101566	ГАЙКА, стопорная	2	233	15F546	НАКЛЕЙКА, торговая марка (3900/R300)	1
114	108851	ШАЙБА, плоская	8		15F547	НАКЛЕЙКА, торговая марка (5900)	1
117	110837	ВИНТ, с фланцевой головкой, шестигранной	2		16N452	НАКЛЕЙКА, торговая марка (R300)	1
		ГАЙКА, стопорная	2	234▲	194126	НАКЛЕЙКА, с предупреждением	1
118	110838			235		ШТИФТ, насос (3900/R300)	1
					15F855	(5900)	1
					15F856		1
				236‡	119676	ПРУЖИНА, стопорная (3900/R300)	1
					119778	ПРУЖИНА, стопорная (5900)	1
				247	290228	НАКЛЕЙКА, с предупреждением	1
				248	114629	ИЗОЛИРУЮЩАЯ ВТУЛКА	1
				249	119569	ВТУЛКА	1
				258	15C762	ЭКРАН, шток поршневого насоса	1
				259	110996	ГАЙКА, шестигранная	2
				260	240997	ПРОВОДНИК, заземления (5900)	1

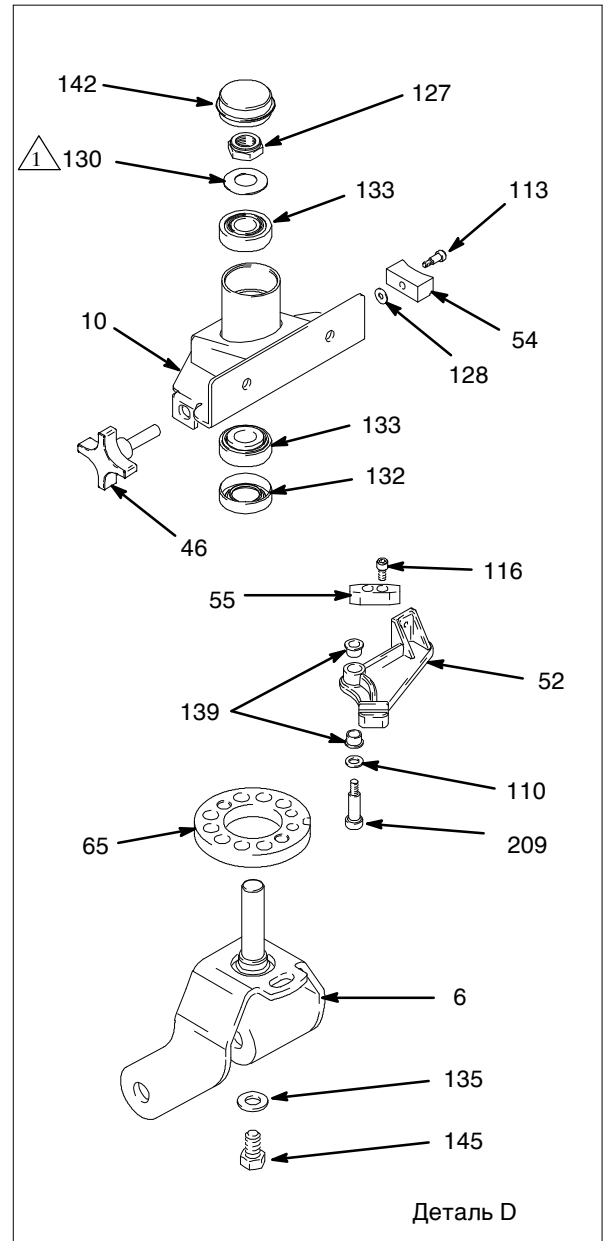
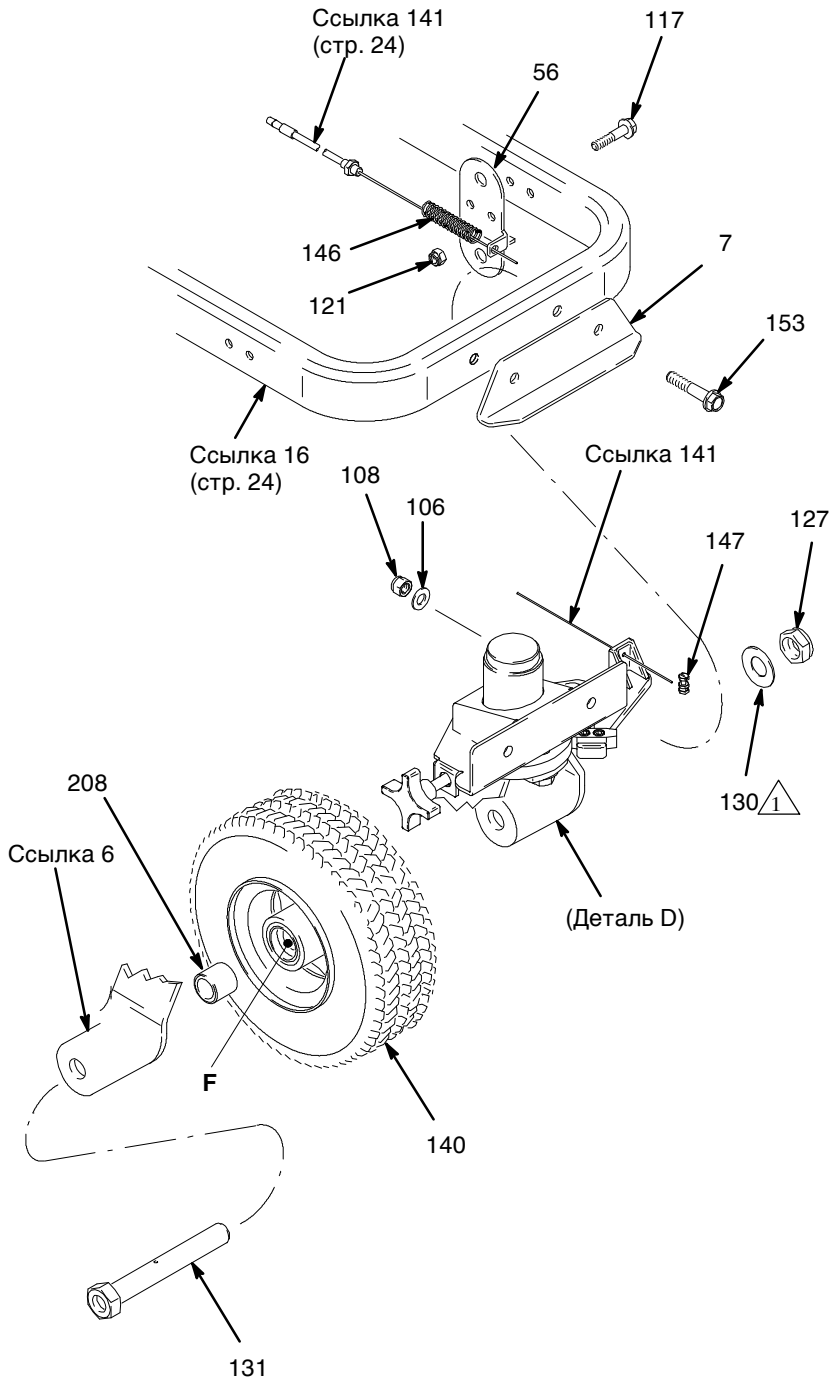
▲ Запасные наклейки с предупреждением можно заказать бесплатно

† Включены в состав ремонтных комплектов для муфты сцепления 241109 (3900/R300) и 241113 (5900)

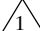
‡ Включены в состав комплектов для шатуна

Детали - LineLazer IV

Модели 248862 и 248866



t16404b

 Установите шайбы (130) вогнутой поверхностью внутрь.

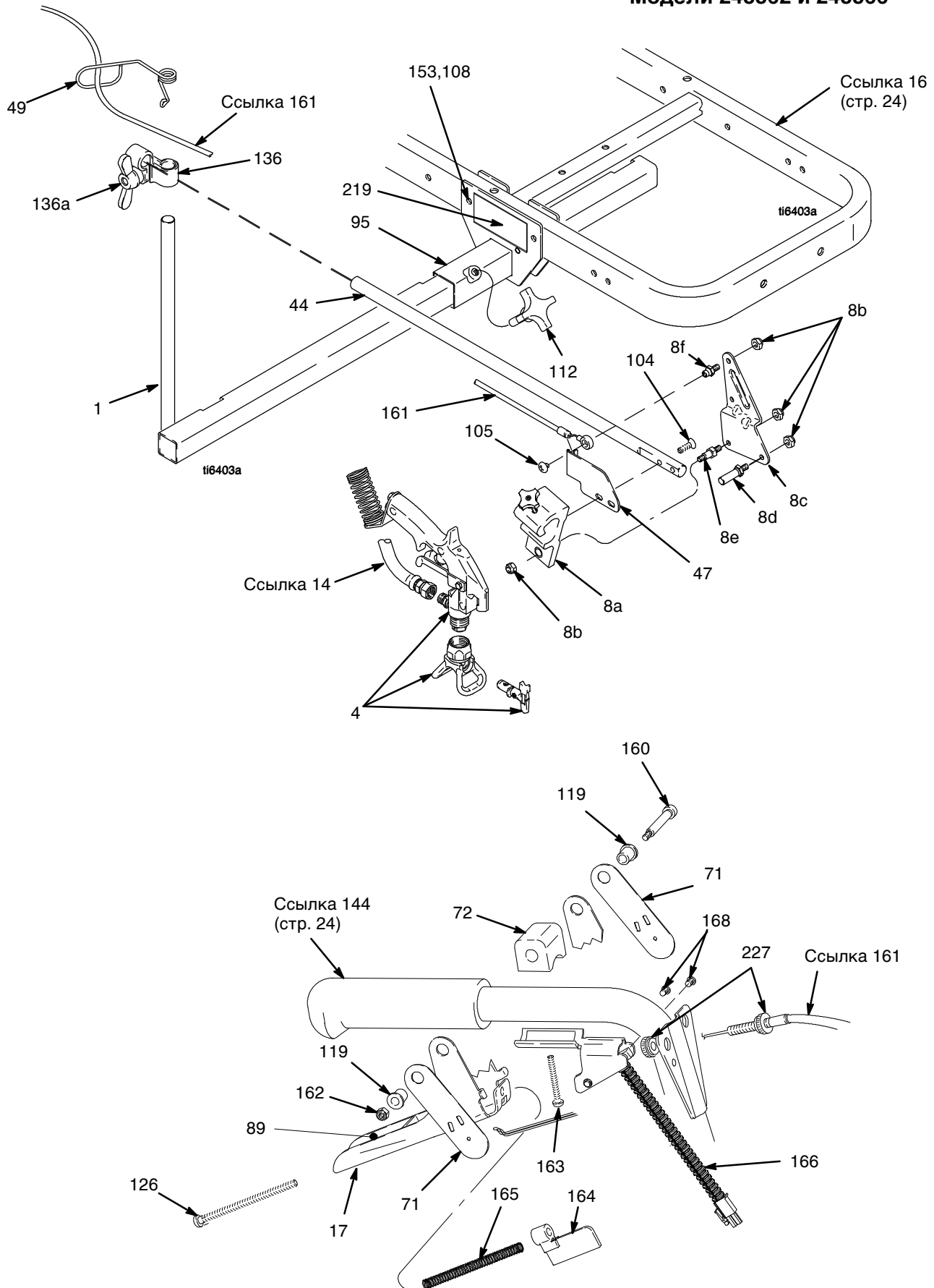
Детали - LineLazer IV

Ссылка				Ссылка			
□	Деталь □	Описание	Кол-во	□	Деталь □	Описание	Кол-во
6	240942	Ось, вилка	1	130	112825	ПРУЖИНА, тарельчатая	3
7	240991	КРОНШТЕЙН, поворотного колеса, переднего	1	131	113471	ВИНТ, крепежный, с шестигранной головкой	1
10*	15G952	СКОБА	1	132*	113484	УПЛОТНЕНИЕ, смазка	1
46	181818	РУКОЯТКА, со штырем	1	133*	113485	ПОДШИПНИК, наружное кольцо/конусное	2
52	193528	РЫЧАГ, стопорный	1	135	113962	ШАЙБА, закаленная, SAE	1
54	193661	ЗАХВАТ	1	139	114548	ПОДШИПНИК, бронзовый	2
55	193662	СТОПОР, клин	1	140	114549	КОЛЕСО, с пневматической шиной	1
56	15F910	КРОНШТЕЙН, троса	1	142	114648	КОЛПАЧОК, пылезащитный	1
65	198606	ДИСК, регулировочный	1	145	114681	ВИНТ, крепежный, с шестигранной головкой	1
106	100731	ШАЙБА	2	146	114682	ПРУЖИНА, сжатия	1
108	101566	ГАЙКА, стопорная	2	147	114802	СТОПОР, проволочный	1
110	15J603	ШАЙБА, плоская	1	153	114982	ВИНТ, крепежный, с головкой с фланцем	2
113	108483	ВИНТ, с буртиком, с головкой под торцевой ключ	1	208	193658	ПРОКЛАДКА, уплотнение	2
116	110754	ВИНТ, крепежный, с головкой под торцевой ключ	2	209*	120476	БОЛТ	1
117	110837	ВИНТ, с фланцевой головкой, шестигранной	2				
121	111040	КОНТРГАЙКА, вставка, стопор, 5/16	2				
127	112405	ГАЙКА, стопорная	2				
128	112776	ШАЙБА, плоская	1				

* Включен в ремонтный комплект 240940 для кронштейна; приобретается отдельно

Детали - LineLazer IV

Модели 248862 и 248866



Детали - LineLazer IV

Ссылка	Деталь	Описание	Кол-во	Ссылка	Деталь	Описание	Кол-во
1	224052	КРОНШТЕЙН, опора распылителя	1	108	101566	ГАЙКА, стопорная	2
4	248157	РАСПЫЛИТЕЛЬ, гибкий, основной, включает кожух и наконечник	1	112	111145	РУКОЯТКА, со штырем	1
8	287570	УЗЕЛ ДЕРЖАТЕЛЯ, распылителя (Поз. с 8а по 8f)	1	119	111017	ПОДШИПНИК, фланцевый	2
8a	287569	ДЕРЖАТЕЛЬ, распылителя	1	126*	112381	ВИНТ, крепежный, с плоской головкой	1
8b	102040	ГАЙКА, стопорная	4	136	287566	КОМПЛЕКТ, зажим, включает 136а	1
8c	15F214	РЫЧАГ, пускателя	1	136a	114028	ГАЙКА, барашковая	1
8d	15F209	СТЕРЖЕНЬ, тяговый, пусковой механизм	1	153	114982	ВИНТ, крепежный, с головкой с фланцем	2
8e	15F210	СТЕРЖЕНЬ, поворотный	1	160	116941	ВИНТ, с буртиком, с головкой под торцевой ключ	1
8f	15F211	СТЕРЖЕНЬ, трос	1	161	287696	ТРОС, распылитель, включает 227	1
17*	245733	КОМПЛЕКТ, ремонтный, ручка пускового механизма (включает Поз. 17, 89, 126, 164 и 165)	1	162	116969	ГАЙКА, стопорная	1
44	15F212	РЫЧАГ, держатель, распылителя	1	163	116973	ВИНТ, 10 с крестообразной головкой, смазан таптитом	1
47	15F213	КРОНШТЕЙН, троса	1	164*	117268	КРОНШТЕЙН, прерывателя	1
49	188135	НАПРАВЛЯЮЩАЯ, троса	1	165*	117269	ПРУЖИНА	1
71	198895	ПЛАСТИНА, рычага, опорная	2	166	287699	ДАТЧИК, пусковой механизм	1
72	198896	БЛОК, крепежный	1	168	117317	ВИНТ, с плоской головкой, смазан пластитом	2
89*	15A644	НАКЛЕЙКА, пусковой механизм	1	219▲	15F637	НАКЛЕЙКА, GMAX, предупреждение, инъекция под кожу	1
95	15F389	КРОНШТЕЙН, рычаг пускового механизма	1	227	15F624	ГАЙКА, трос, распылитель (накатанная)	2
104	119647	ВИНТ, крепежный, с головкой под торцевой ключ	2	* Входит в ремонтный комплект 245733 для пускового механизма 245733			
105	119648	ВИНТ, крепежный, со специальной головкой	1				

Детали - LineLazer IV

Ссылка	Деталь	Описание	Кол-во	Ссылка	Деталь	Описание	Кол-во
2*	245103	ВЕНТИЛЬ, сливной	1	37*	15C766	ТРУБА, диффузионная	1
2a	193709	SEAT, valve	1	38*	15G563	РУКОЯТКА	1
2b	193710	SEAL, valve	1	40*	15H561	КОЛЛЕКТОР, фильтр, 3/8 npt	1
2c	116424	NUT, cap	1	41*	287285	КОМПЛЕКТ, ремонтный, колпачок	
2d	114708	SPRING	1			фильтра, включает 37, 167	1
11	244067	ФИЛЬТР, жидкость	1	62*	196178	ПЕРЕХОДНИК, патрубков	2
15a	15F272	ПЛАТА, управление	1	63*	196179	ФИТИНГ, коленчатый, проходной	1
15b	287688	КОМПЛЕКТ, плата дисплея	1	64	196181	ФИТИНГ, патрубков	1
15d	287689	ПУЛЬТ, управление	1	76	15G331	ЗАГЛУШКА, труба	1
15f	114954	ПЕРЕКЛЮЧАТЕЛЬ, кулисный	1	92	111348	ВТУЛКА, сброс, натяжная	1
15g	116752	ПЕРЕКЛЮЧАТЕЛЬ, кулисный	1	97	15E910	ПРОВОДА, жгут	1
15i	256219	ПОТЕНЦИОМЕТР, комплект	1	123	15F814	ПРОКЛАДКА	2
15m	116719	ВИНТ, 8-32, с шестигранной головкой	3	125	116719	ВИНТ, 8-32, с шестигранной головкой	
15n	198650	ПРОКЛАДКА, вал	1			с шайбой	5
15o	116167	РУЧКА, потенциометр	1	167*	117285	УПЛОТНЕНИЕ, уплотнительное кольцо	1
15q	15F543	НАКЛЕЙКА, управление, верхняя	1	215	111801	ВИНТ, крепежный, с шестигранной	
15r	15F544	НАКЛЕЙКА, управление, нижняя	1			головкой	2
15s	287692	КОМПЛЕКТ, управление		216*	287172	ДАТЧИК, контроль давления	1
		дроссельной заслонкой	1	217*	111457	УПЛОТНЕНИЕ, уплотнительное кольцо	1
15t	119736	ЗАЖИМ, трос	1				
15v	15F777	МАНЖЕТА, управление	1				
15w	15F776	МАНЖЕТА, дроссельная заслонка	1				
15z	109466	ГАЙКА, стопорная, шестигранная	2				
31	15F589	КРЫШКА, управление	1				

▲ Запасные наклейки с предупреждением можно заказать бесплатно

* Включен в ремонтный комплект 288100 для фильтра

Регулятор давления, монтажная схема

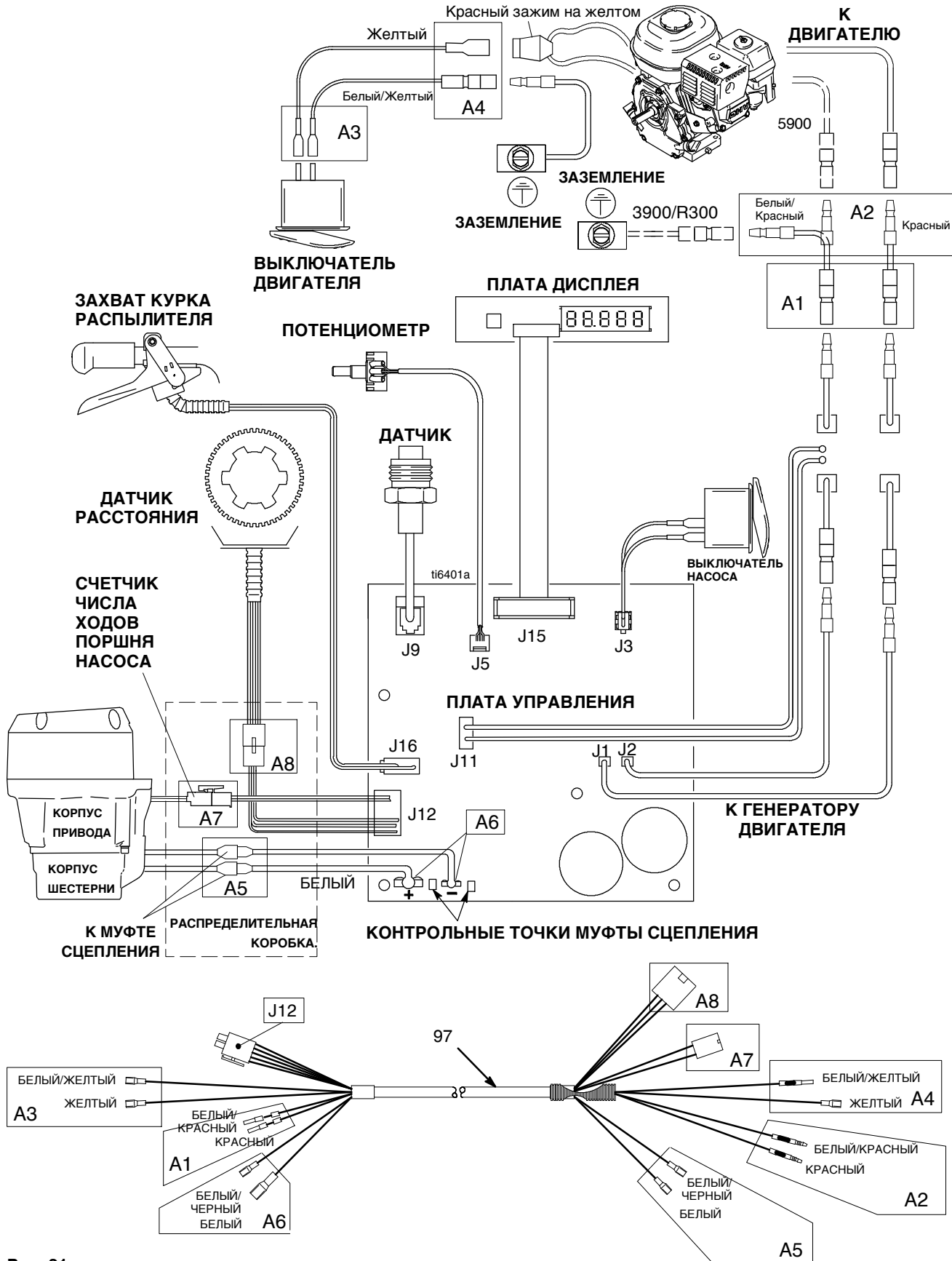


Рис. 21

Технические данные

Двигатель Honda GX120

Номинальная мощность при 3600 об/мин	
ANSI	4,0 л. с.
DIN 6270B/DIN 6271	
NA	2,1 кВт - 2,8 Ps
NB	2,6 кВт - 3,6 Ps

Двигатель Honda GX160

Номинальная мощность при 3600 об/мин	
ANSI	5,5 л. с.
DIN 6270B/DIN 6271	
NA	2,9 кВт - 4,0 Ps
NB	3,6 кВт - 4,9 Ps

Максимальное рабочее давление 228 бар (22,8 МПа)

Уровень шума

Мощность звука	105 дБа
	по ISO 3744
Давление звука	96 дБа
	измерено на расстоянии 1 м

*Уровень вибрации

LineLazer IV 3900/R300	
Левая рука	1,81 м/с ²
Правая рука	1,45 м/с ²
LineLazer IV 5900	
Левая рука	2,05 м/с ²
Правая рука	1,70 м/с ²

* Вибрация измеряется по стандарту ISO 5349 на базе 8-часового ежедневного воздействия

Максимальная подача

LineLazer IV 3900/R300	4,4 л/мин
LineLazer IV 5900	5,7 л/мин

Максимальный размер наконечника

LineLazer IV 3900/R300	
1 распылитель с наконечником 0,86 мм	
2 распылителя с наконечником 0,61 мм	
LineLazer IV 5900	
1 распылитель с наконечником 1,04 мм	
2 распылителя с наконечником 0,71 мм	

Входной фильтр для краски 1190 микрон (16 меш)
сетка из нержавеющей стали,
многократного использования

Выходной фильтр для краски 250 микрон (60 меш)
сетка из нержавеющей стали,
многократного использования

Размер входа насоса

Размер выхода жидкости

Смачиваемые детали

Размеры

LineLazer IV 3900/R300

Устройства разметки, модель 248862, 249008, 24M605, 24M607

Вес (в сухом состоянии без упаковки)	96 кг
Высота	101,6 см
Длина	165,1 см
Ширина	81,3 см

Устройства разметки, модель 248863, 249009 с комплектом 2-го распылителя

Вес (в сухом состоянии без упаковки)	101 кг
Высота	101,6 см
Длина	165,1 см
Ширина	81,3 см

LineLazer IV 5900

Устройства разметки, модель 248866, 249010

Вес (в сухом состоянии без упаковки)	105 кг
Высота	101,6 см
Длина	165,1 см
Ширина	81,3 см

Устройства разметки, модель 248867, 249011 с комплектом 2-го распылителя

Вес (в сухом состоянии без упаковки)	110 кг
Высота	101,6 см
Длина	165,1 см
Ширина	81,3 см

Устройства разметки, модель 248864 с шариком

Вес (в сухом состоянии без упаковки)	96 кг
Высота	101,6 см
Длина	165,1 см
Ширина	81,3 см

Устройства разметки, модель 248865 с комплектом 2-го распылителя и шариком

Вес (в сухом состоянии без упаковки)	101 кг
Высота	101,6 см
Длина	165,1 см
Ширина	81,3 см

Устройства разметки, модель 248868 с шариком

Вес (в сухом состоянии без упаковки)	105 кг
Высота	101,6 см
Длина	165,1 см
Ширина	81,3 см

Устройства разметки, модель 248869 с комплектом 2-го распылителя и шариком

Вес (в сухом состоянии без упаковки)	110 кг
Высота	101,6 см
Длина	165,1 см
Ширина	81,3 см

Стандартная гарантия Graco

Компания Graco гарантирует отсутствие дефектов материалов и изготовления во всем оборудовании, изготовленном под еѐ торговой маркой, на дату его продажи первоначальному покупателю. За исключением случаев специальной, продлѐнной или ограниченной гарантии компании Graco, компания Graco в течение двенадцати месяцев с даты продажи будет обеспечивать ремонт и замену деталей оборудования, которые компания Graco сочтѐт дефектными. Настоящая гарантия действует только при условии, что монтаж, эксплуатация и техническое обслуживание оборудования осуществляются в соответствии с письменными рекомендациями компании Graco.

Ответственность компании Graco и настоящая гарантия не распространяются на случаи общего износа оборудования, а также на любые неисправности, повреждения или износ, вызванные неправильной установкой или использованием, абразивным истиранием или коррозией, недостаточным или неправильным обслуживанием, халатностью, авариями, внесением изменений в оборудование или применением деталей, изготовленных не компанией Graco. Компания Graco также не несет ответственности за неисправности, повреждения или износ, вызванные несовместимостью оборудования Graco с устройствами, принадлежностями, оборудованием или материалами, которые не были поставлены компанией Graco, либо неправильным проектированием, изготовлением, установкой, эксплуатацией или обслуживанием устройств, принадлежностей, оборудования или материалов, которые не были поставлены компанией Graco.

Настоящая гарантия имеет силу при условии предварительно оплаченного возврата оборудования, в котором предполагается наличие дефектов, уполномоченному дистрибьютору компании Graco для проверки наличия дефектов. Если наличие предполагаемого дефекта подтверждается, компания Graco обязуется бесплатно отремонтировать или заменить любые дефектные детали. Оборудование будет возвращено первоначальному покупателю с предварительной оплатой транспортировки. Если же инспекция оборудования не выявит дефектов материалов или изготовления, ремонт будет произведен за разумную плату, которая может включать в себя стоимость деталей, трудозатрат и транспортировки.

НАСТОЯЩАЯ ГАРАНТИЯ ЯВЛЯЕТСЯ ЭКСКЛЮЗИВНОЙ, И ЗАМЕНЯЕТ СОБОЙ ЛЮБЫЕ ДРУГИЕ ГАРАНТИИ, ЯВНО СФОРМУЛИРОВАННЫЕ ИЛИ ПОДРАЗУМЕВАЮЩИЕСЯ, В ТОМ ЧИСЛЕ, НО НЕ ОГРАНИЧИВАЯСЬ ИМИ, ГАРАНТИИ ТОВАРНОГО СОСТОЯНИЯ И ПРИГОДНОСТИ К ОПРЕДЕЛЕННОЙ ЦЕЛИ.

Единственное обязательство компании Graco и единственное средство разрешения ситуации покупателем при нарушении условий гарантии изложены выше. Покупатель согласен с тем, что иных претензий (включая, но не ограничиваясь ими, побочные или косвенные убытки в связи с упущенной выгодой, упущенными сделками, травмами персонала или повреждениями собственности, а также любые иные побочные или косвенные убытки) предъявляться не будет. Все претензии, связанные с нарушением гарантии, должны предъявляться в течение 2 (двух) лет с даты продажи.

Компания Graco не дает каких либо гарантий и отказывается признавать любые подразумевающиеся гарантии товарного состояния и пригодности к определенной цели в отношении принадлежностей, оборудования, материалов или деталей, которые были проданы компанией Graco, но не были изготовлены ею. На указанные изделия, проданные, но не изготовленные компанией (такие как электродвигатели, бензиновые двигатели, выключатели, шланги и т. д.), распространяются гарантии их изготовителя, если таковые имеются. Компания Graco будет, в разумных пределах, оказывать покупателю помощь в предъявлении любых претензий в связи с нарушением таких гарантий.

Ни в коем случае фирма Graco не будет нести ответственности за косвенные, случайные или фактические убытки, определяемые особыми обстоятельствами дела, в результате поставки оборудования от фирмы Graco, или использования любых изделий или продажи любых товаров по контракту, либо вследствие нарушения контракта, нарушения гарантии, небрежности со стороны фирмы Graco, либо прочего.

ДЛЯ ПОКУПАТЕЛЕЙ ФИРМЫ GRACO В КАНАДЕ

Стороны подтверждают свое согласие с тем, что настоящий документ и вся документация и извещения, а также юридические процедуры, начатые, возбужденные или исполняемые в соответствии с настоящим документом, или имеющие к нему прямое или косвенное отношение, будут исполняться и вестись на английском языке. Les parties reconnaissent avoir convenu que la rédaction du présent document sera en Anglais, ainsi que tous documents, avis et procédures judiciaires exécutés, donnés ou intentés à la suite de ou en rapport, directement ou indirectement, avec les procédures concernées.

ДОПОЛНИТЕЛЬНОЕ ГАРАНТИЙНОЕ ПОКРЫТИЕ

Компания Graco предоставляет расширенные гарантии и гарантии в отношении износа на изделия, перечисленные в документе «Программа гарантий компании Graco на оборудование подрядчиков».

Вся текстовая и иллюстрированная информация, содержащаяся в настоящем документе, отражает самую последнюю информацию об изделии, доступной на момент публикации. Фирма Graco оставляет за собой право на внесение изменений в любое время без предварительного уведомления.

*Перевод оригинальных инструкций. This manual contains Russian. MM 311020
Информация о патентах представлена на сайте www.graco.com/patents.*

Головной офис фирмы Graco: г. Миннеаполис
Зарубежные представительства: Бельгия, Китай, Япония, Корея
GRACO INC. AND SUBSIDIARIES P.O. BOX 1441 MINNEAPOLIS, MN 55440-1441 USA
Copyright 2010, Graco Inc. All Graco manufacturing locations are registered to ISO 9001
www.graco.com

Revised March 2014