

自动无气喷枪

311665E

部件号 288048

适用于涂料和涂层的无气喷涂。

部件号 288554

用于密封胶流涂用途。

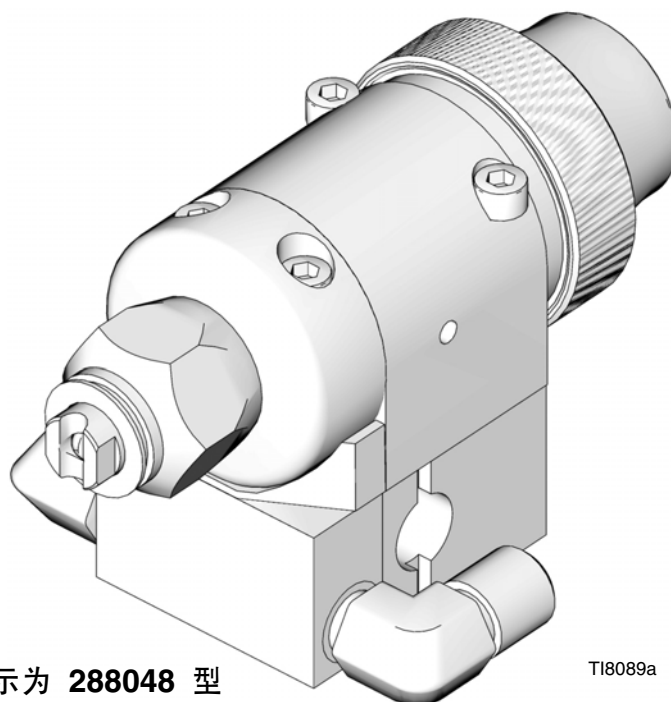
4000 psi (28 MPa, 280 bar) 最大工作流体压力

安装用歧管必须单独订购。请参阅 零部件一节。



重要安全说明

请阅读本手册的所有警告及说明。
妥善保存这些说明。



所示为 **288048** 型

T18089a



目录

相关手册	2	故障排除	14
警告	3	一般故障排除	14
安装	5	喷型的故障排除	16
喷涂间要通风	5	维修	17
喷枪与歧管的配置	5	拆卸	17
安装空气管接头	6	重新组装	19
将系统接地	6	零部件	20
安装喷枪	7	GGO 系列喷嘴选择表	24
设置	8	密封胶打胶喷嘴和空气帽选择表	25
气路和附件建议	8	喷洒喷嘴	25
流体管路和附件建议	8	流胶喷嘴	25
冲洗喷枪	10	单孔扇形喷型喷嘴	25
安装喷嘴	10	附件	26
调节喷型	10	尺寸	27
调节流胶喷嘴	10	安装孔布局	28
操作	11	技术数据	29
泄压步骤	11	Graco 公司的标准担保书	30
喷涂流体	11	Graco Information	30
喷枪的日常养护	12		
系统的一般维护	13		
日常清洗步骤	13		
日常冲洗步骤	13		

相关手册









自动无气喷枪手册有下列语言版本：有关语言和部件号请见下表。




手册	语言
311053	英语
311665	中文
311666	丹麦语
311667	荷兰语
311668	芬兰语
311669	法语
311670	德语
311671	意大利语

手册	语言
311672	日语
311673	韩语
311674	挪威语
311675	波兰语
311676	俄语
311677	西班牙语
311678	瑞典语

警告

以下为针对本设备的设置、使用、接地、维护及修理的警告。惊叹号标志表示一般性警告，而各种危险标志则表示与特定的操作过程有关的危险。请返回此处查阅相关的警告。此外，在本手册的其它适当地方还有与特定产品有关的警告。


 警告	
	<p>设备误用危险</p> <p>误用设备会导致严重的人员伤亡。</p> <ul style="list-style-type: none"> • 疲劳时或在吸毒或酗酒之后不得使用此设备。 • 不要超过额定值最低的系统部件的最大工作压力或温度额定值。参见所有设备手册中的 技术数据。 • 请使用与设备的流体部件相适应的流体或溶剂。参见所有设备手册中的 技术数据。 阅读流体及溶剂生产厂家的警告。有关涂料的完整资料，请向涂料分销商或零售商索要材料安全数据表（MSDS）。 • 要每天检查设备。已磨损或损坏的零部件要立刻修理或更换，只能使用生产厂家的原装替换用零部件进行修理或更换。 • 不要对设备进行改动或修改。 • 只能将设备用于其特定的用途。有关资料请与经销商联系。 • 让软管和电缆远离公共区域、尖锐边缘、移动部件及热的表面。 • 不要扭绞或过度弯曲软管或用软管拽拉设备。 • 儿童和动物要远离工作区。 • 要遵照所有适用的安全规定进行。
 	<p>皮肤注射危险</p> <p>从喷枪、软管泄漏处或破裂的部件射出的高压流体会刺破皮肤。伤势看起来会象“只划了一小口”，其实是严重受伤，可能导致肢体切除。应即刻进行手术治疗。</p> <ul style="list-style-type: none"> • 不要将喷枪指着任何人或身体的任何部位。 • 不要将手放在喷嘴上。 • 不要用手、身体、手套或抹布去堵住或挡住泄漏部件。 • 在停止喷涂时以及在清洗、检查或维修设备之前，要按照本手册的泄压步骤进行。
  	<p>火灾和爆炸危险</p> <p>工作区内的溶剂及涂料烟雾等易燃烟雾可能被点燃或爆炸。为避免火灾及爆炸：</p> <ul style="list-style-type: none"> • 仅在通风良好的地方使用此设备。 • 清除所有火源，如明火火焰、烟头、手提电灯及塑胶遮蔽布（可产生静电火花）。 • 保持工作区清洁，无溶剂、碎片、汽油等杂物。 • 存在易燃烟雾时不要插拔电源插头或开关电源或电灯。 • 将工作区内的所有设备接地。参见接地说明。 • 只能使用已接地的软管。 • 朝桶内扣动扳机时，要握紧喷枪靠在接地桶的边上。 • 如果出现静电火花或感到有电击，要立刻停止操作。在找出并纠正问题之前，不要使用设备。 • 工作区内要始终配备有效的灭火器。
	<p>高压设备危险</p> <p>从喷枪 / 分配阀、泄漏处或破裂的部件流出来的流体，会溅入眼内或皮肤上，导致严重的损伤。</p> <ul style="list-style-type: none"> • 在停止喷涂时以及在清洗、检查或维修设备之前，要按照本手册的泄压步骤进行。 • 在操作设备前要拧紧所有流体连接处。 • 要每天检查软管、吸料管和接头。已磨损或损坏的零部件要立刻更换。

 警告	
	<p>流体或烟雾中毒危险</p> <p>如果吸入有毒的烟雾、食入有毒的流体或让它们溅到眼睛里或皮肤上，都会导致严重伤害或死亡。</p> <ul style="list-style-type: none">• 应阅读材料安全数据表（MSDS），熟悉所用流体的特殊危险性。• 危险性流体要存放在规定的容器内，并按照有关规定的要求进行处置。
	<p>个人防护用品</p> <p>在操作或维修设备时，或在进入设备的工作区时，必须穿戴适当的防护用品，以免受到严重损伤（包括眼睛损伤）、吸入有毒烟雾、烧伤以及听力损失。这些用品包括但不限于：</p> <ul style="list-style-type: none">• 护目镜• 流体和溶剂生产厂家所推荐的防护衣及呼吸器• 手套• 听力保护装置

安装

喷涂间要通风



 查阅国家、州及当地各项有关排风速度的要求，并依照其进行。

查阅当地各项安全和防火法规，并依照其进行。

喷枪与歧管的配置

(请单独订购歧管。参见第 26 页的附件)。

歧管 241161 和 241162

喷枪配有一个内部流体插塞 (4)。见图 1。为了在循环系统中使用喷枪，要卸下内部插塞。在非循环系统中，保留此插塞以便最大程度地减少冲洗时间。


循环系统


1. 用防卡润滑剂 222955 涂抹以散件提供的歧管 (102) 和弯头 (107) 的螺纹和接合面。
2. 在歧管 (102) 的两个流体口均装上弯头 (107)。
3. 将供料管路连接到一个弯头，将回料管路连接到另一个弯头。歧管流体口可反转使用。

非循环系统：

1. 用防卡润滑剂 222955 涂抹以散件提供的歧管 (102)、插塞 (109) 和弯头 (107) 的螺纹和接合面。

2. 在歧管 (102) 的一个流体口装上弯头 (107)，在另一个口装上插塞 (109)。
3. 在与歧管插塞同侧的喷枪流体口安装一个内部插塞 (4)。
4. 将供料管路连接到歧管弯头 (107)。见图 1。
5. 用四个螺钉 (14) 将喷枪装在歧管上。开始拧所有四个螺钉。先拧紧前面两个螺钉，然后用 65 磅英寸 (7.3 N•m) 的扭力拧紧后面两个螺钉。

 当用于循环系统时要撤去。

 当用于循环系统时要换成弯头 (107)。

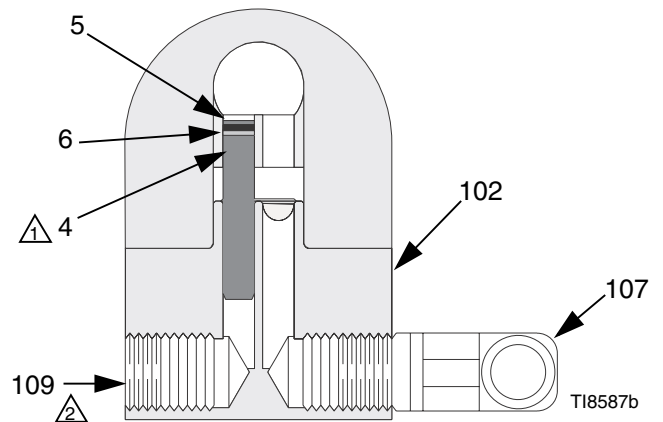


图 1: 非循环设置 (剖视图)

安装空气管接头

1. 将 1/4 英寸管接头接入气缸 (CYL) 空气口。
2. 将插塞插入雾化 (ATOM) 空气口和喷幅 (FAN) 空气口。

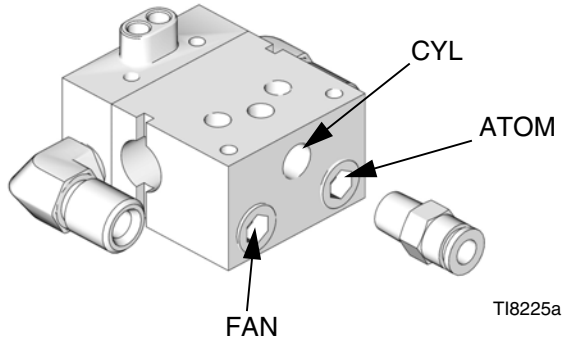
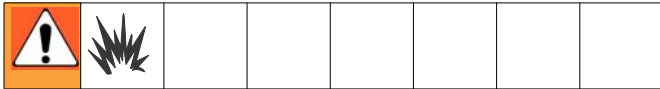


图 2: 空气管接头

将系统接地



以下接地说明是系统的最低要求。您系统或许还包括其它设备或物体，但都必须接地。请查阅当地的电气法规对您所在地区和所用设备类型有关的详细接地说明。您的系统必须连接到真正的大地接地点上。

泵的接地

如泵使用手册所述，通过在供料管路与真正的大地接地点之间连接一根接地线和线夹来实现泵的接地。

空气压缩机和液压动力源的接地

请按照生产厂家的建议对它们进行接地。

与泵连接的空气软管、流体软管和液压软管的接地

只能使用最大组合软管长度为 100 英尺 (30.5 米) 的导电性软管，以确保接地的连续性。至少每周检查一次空气软管和流体软管的电阻。如果接地总电阻超过 25 兆欧姆，应马上更换软管。



请使用能测量此水平电阻的仪表。

喷枪的接地

通过与适当接地的流体软管和泵相连接，将喷枪接地。

供料桶的接地

请按照当地的规定进行供料桶的接地。

被喷物体的接地

请按照当地的规定进行被喷物体的接地。

溶剂桶的接地

请按照当地的规定将冲洗所用的所有溶剂桶接地。只能使用导电的金属桶。不要将桶放在诸如纸或纸板等非导电的表面上，这样的表面会影响接地的连续性。


安装喷枪

往复臂杆安装

歧管 241161 和 241162

要将喷枪安装到往复臂杆上 [最大直径 0.5 英寸 (13 mm)]：

1. 将固定杆 (A) 穿过歧管孔，如图 3 所示。

 用 1/8 英寸定位销 (P) 帮助喷枪取向。

2. 拧紧安装螺钉 (B)，将喷枪固定在杆上。
3. 确保喷枪喷嘴与被喷物体表面的距离为 8 - 10 英寸 (150 - 200 mm)。

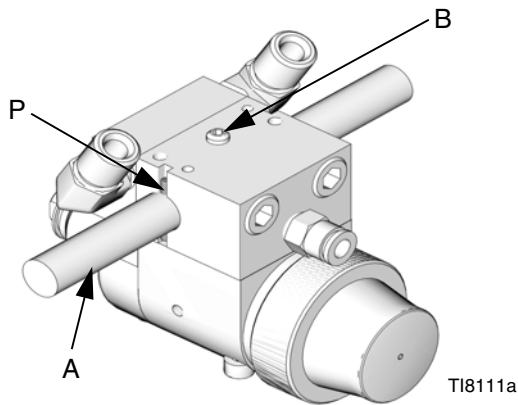


图 3: 往复臂安装

固定支持件安装

全部歧管

要将喷枪安装到固定支持件上 (参见图 4 和第 28 页的安装孔布局)：

1. 用两个 M5 x 0.8 有头螺钉 (C) 将喷枪固定在支持件上。螺钉必须足够长，以便拧入喷枪歧管的螺孔内 1/4 英寸 (6 mm) 处。
2. 确保喷枪喷嘴与被喷物体表面的距离为 8 - 10 英寸 (150 - 200 mm)。

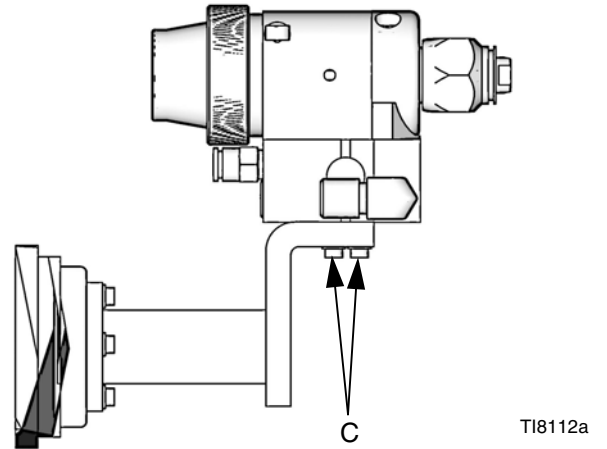





图 4: 固定支持件安装

设置



气路和附件建议


1. 在喷枪气缸供气管路上安装一个空气压力调节器。
 为了使设备正常运行，必须供给最低 70 psi (0.49 MPa, 4.9 bar) 的气缸空气压力。空气压力用于打开阀，弹簧则关闭阀。另需要一个三向空气阀，用以排放气缸空气。
2. 在主气路上安装一个放气型空气截止阀。在每个泵的供气管路的泵空气调节器下游再安装一个放气型阀，以便于在空气调节器关闭之后释放残留在阀与泵之间的空气。

					
用户的系统要有放气型空气截止阀，以便在空气调节器关闭之后释放残留在阀与泵之间的空气。残留的空气可导致泵意外运行，从而造成严重损伤。					

3. 在喷枪气缸供气管路的空气调节器下游安装一个放气型空气截止阀，以便切断喷枪气缸的供气。将供气管路连接到喷枪气缸的进气口 (C)。参见图 4。
 气缸空气入口可容纳外径为 1/4 英寸 (6.3 mm) 的管子。

流体管路和附件建议

					
<ul style="list-style-type: none"> • 仅靠扣动喷枪扳机来释放压力可能还不够，系统中还需要有一个 (或几个) 流体泄压阀以协助释放活塞泵、软管和喷枪内的流体压力。 • 如果泵的最大工作压力超过了喷枪的最大流体工作压力 (见前盖)，系统必须安装一个流体压力调节器。 					

1. 在泵的流体出口附近安装一个流体过滤器和一个 (或几个) 泄压阀。
2. 安装一个流体压力调节器，以更好地控制流向喷枪的流体压力。
 某些应用需要对流体压力进行精确控制。使用流体压力调节器要比调节加在泵上的空气压力更为精确地控制流体压力。
3. 安装流体截止阀，以便中止向喷枪送入流体。
4. 进行喷涂时，在喷枪流体入口 (F) 安装管路流体过滤器 (部件号：210500)，以避免流体中的颗粒物堵塞喷嘴。参见图 4。
5. 将导电性流体软管连接到喷枪的流体入口 (F) 或可选管路过滤器上。

歧管 288219 和 288220

- 在循环系统中，将导电性流体软管连接至喷枪流体出口（G）。

在非循环系统中，卸下喷枪流体出口接头（G）并用随供的管塞（109）堵塞此出口端。

图例

- C 气缸空气入口：可接纳外径为 1/4 英寸（6.3 mm）的管子
- F 流体入口：1/4-18 nptf 或 5 号 JIC（1/2-20 unf）
- G 流体出口（仅限循环喷枪）：1/4-18 nptf 或 5 号 JIC（1/2-20 unf）

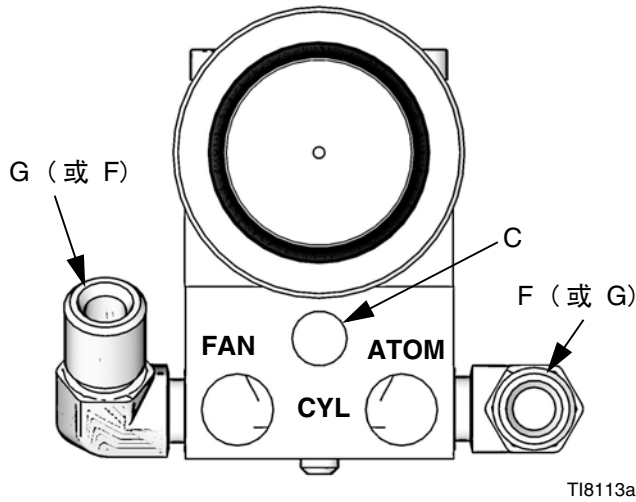


图 5

歧管 244930

- 此歧管内有通道，可让循环水通过以保持喷枪的温度。所提供的端口有：

- 侧面水入口，1/4 npt（内螺纹）
- 顶部水出口，1/8 npt（内螺纹）
- 侧面 RTD 传感器，1/8 npt（内螺纹）

可提供的管接头和传感器，请参见第 26 页的附件。

图例

- L 水出口：1/8 npt（内螺纹）
- M 空气入口（用于打开阀）：1/8 npt（内螺纹）
- N 流体入口：3/8（内螺纹）
- P 水入口：1/4 npt（内螺纹）

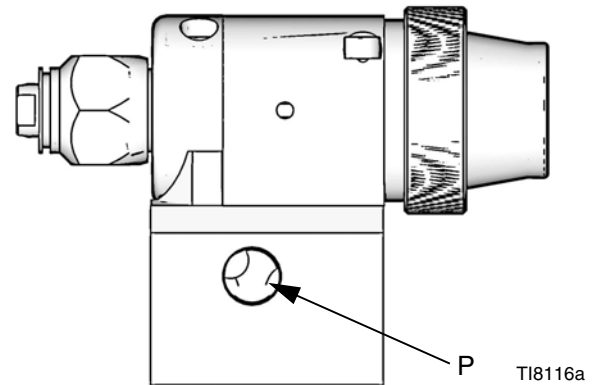
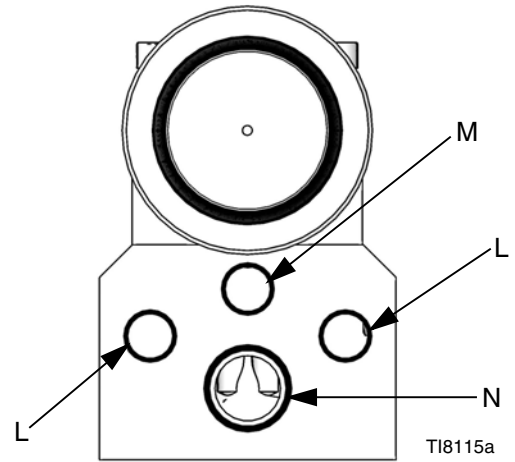
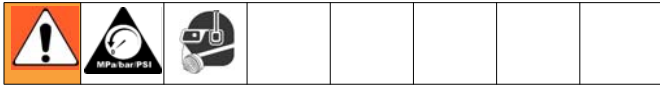


图 6

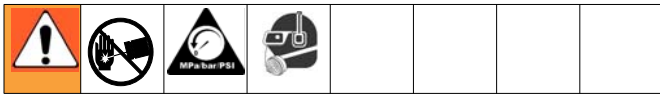
冲洗喷枪



喷涂前：

1. 使用与要喷涂的流体相适应的溶剂清洗喷枪，采用尽可能最低的流体压力并将金属容器接地。
2. 执行第 11 页的泄压步骤。

安装喷嘴



1. 执行第 11 页的泄压步骤。
2. 将喷嘴（H）和垫圈（J）装入喷嘴固定螺母（K）内。将组件拧紧到喷枪上。用扳手将组件拧紧。见图 7。

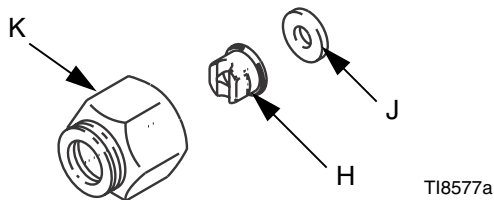



图 7：安装喷嘴

 垫圈包括在流胶喷嘴 270XXX 或扇幅喷嘴 182XXX 内。

调节喷型



1. 要调节扇幅喷嘴的喷型方向，让喷嘴的槽处于水平位置即为水平喷型，槽处于垂直位置即为垂直喷型。参见图 7。
2. 起动泵。调节流体压力，直到喷雾完全雾化。使用获得期望结果所需的最低压力。较高的压力可能不会改善喷型，反而会导致喷嘴过早磨损和泵磨损。
3. 喷型的覆盖范围和大小取决于喷嘴孔和喷型角度。当需要覆盖更大范围时，要执行第 11 页的泄压步骤，然后安装较大的喷嘴，而不是增加流体压力。

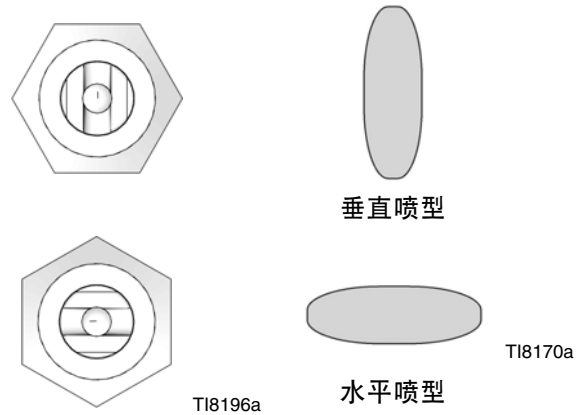


图 8：喷型

调节流胶喷嘴

选用一个在最低压力下可提供所需流量流胶的喷嘴。

操作

泄压步骤



1. 关断泵的电。
2. 关闭喷枪的供气和供料。
3. 关闭放气型主空气阀（系统必须配备）。
4. 朝接地的金属废液桶内扣动喷枪扳机，使流体压力释放。

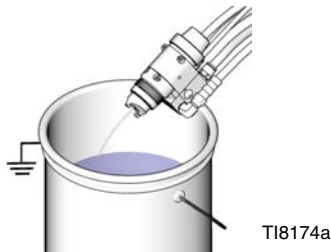


图 9: 泄压

5. 打开泵泄压阀（系统必须配备），以帮助释放活塞泵内的流体压力。另外，打开与流体压力表连接的泄压阀（在有流体调节器的系统中），以释放软管和喷枪内的流体压力。仅靠扣动喷枪扳机来释放压力可能还不够。准备一个接住排出物的容器。
6. 准备再次喷涂之前，让泄压阀一直开着。
7. 如果怀疑喷嘴或软管完全堵塞或完成上述步骤后怀疑压力未完全释放掉，应极为缓慢地松开软管端部的接头，使压力逐渐释放掉，然后再完全松开接头。然后清理喷嘴或软管堵塞物。

喷涂流体

调节系统的控制装置（如果它是自动的）使喷枪在就要遇到工件时开始喷涂，然后在工件通过后立刻停止喷涂。保持喷枪与被喷物体表面的距离不变，约 8 - 10 英寸（200 - 250 mm）。

喷涂流体时为达到最佳效果：

- 保持喷枪垂直并距被喷物体 8-10 英寸（200-250 mm）。
- 沿被喷表面一道一道顺畅、平行地喷涂，每道重叠 50%。见图 10。

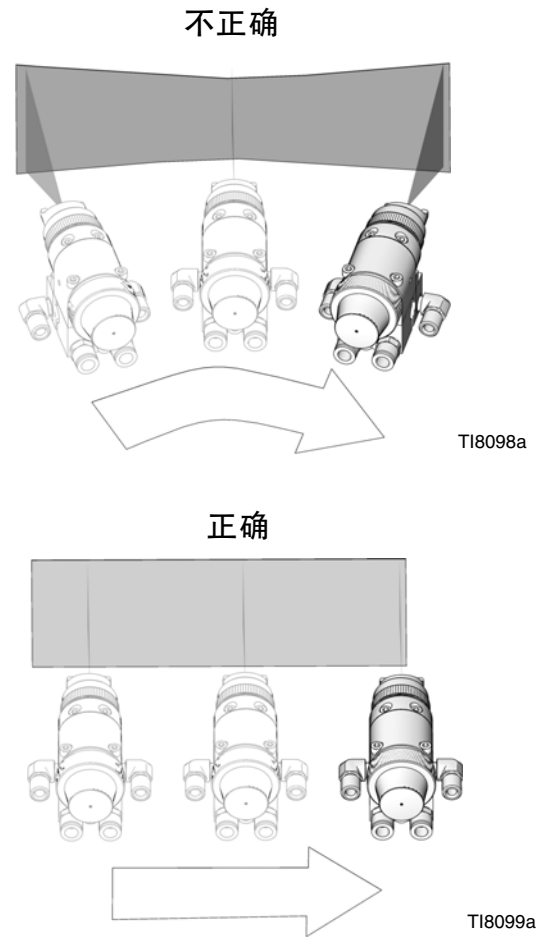
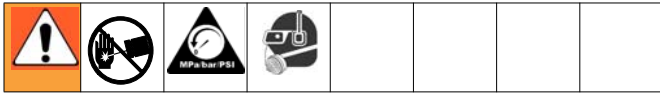


图 10: 正确的喷涂方法

喷枪的日常养护



告诫

建议不要使用含有蚁酸或丙酸的二氯甲烷作为此喷枪的冲洗或清洗溶剂，否则会对铝质部件及尼龙部件造成损坏。

告诫

残留在喷枪空气通道内的溶剂会造成表面涂饰的质量不佳。不得采用任何可能会使溶剂流入喷枪空气通道的清洗方法。

清洗时喷枪不要朝上指。

不要用溶剂浸湿的布擦拭喷枪；要拧出多余的溶剂。



T18100a



T14827a

不要将喷枪浸没在溶剂中。



T18101a


系统的一般维护

- 执行第 11 页的 泄压步骤。
- 每日清洗流体和气路过滤器。
- 检查喷枪和流体软管是否有流体渗漏。根据需要紧固管接头或更换零部件。
- 在换色之前以及在完成喷涂操作之后，都要对喷枪进行冲洗。

日常清洗步骤

告诫

此喷枪不可调节。为确保正确关闭，将活塞帽（18）拧到壳体（1）上，一直拧到底。

 在工作日里要经常清洁喷嘴的前端，以帮助减少流体聚积。


1. 按照第 11 页的 泄压步骤进行。
2. 用一块被适当的溶剂浸湿的软布清洁喷枪的外侧。
3. 为避免损坏，清洗喷嘴时要用适当的溶剂和软刷。
4. 如果使用了管路过滤器，应将其卸下并在适当的溶剂中进行彻底清洗。
5. 清洗系统的流体过滤器和气路过滤器。

日常冲洗步骤



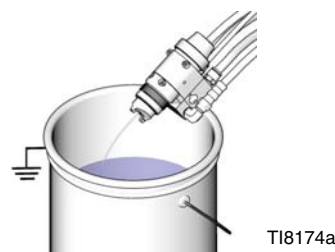
为了减少发生严重损伤的危险，包括在冲洗时流体溅入眼睛或溅到皮肤，或发生静电放电：

- 要确保整个系统，包括冲洗桶均已正确接地。
- 取下喷嘴。
- 要保持在喷枪与冲洗桶之间有金属与金属的接触。
- 请使用尽可能低的压力。

 要在流体变干之前冲洗泵和喷枪。

如果有泵或喷涂机手册，请按照泵或喷涂机手册上的冲洗步骤进行，无须考虑下列步骤。

1. 按照第 11 页的 泄压步骤进行。
2. 取下喷嘴。清洗各部件。
3. 将适当的溶剂连接到喷枪的流体入口。
4. 启动泵并以最低的压力运行。
5. 朝接地的金属废液桶内扣动喷枪扳机直到喷枪通道全无涂料的痕迹。




T18174a

图 11

6. 按照第 11 页的 泄压步骤进行。
7. 断开溶剂供应。

故障排除



 在拆卸喷枪之前，要检查故障排除表中的所有办法。

某些喷型不当是由于空气与流体未能适当平衡造成的。参见第 16 页的 喷型的故障排除。

一般故障排除

故障	原因	解决的办法
流体通过通气孔泄漏。	枪针组件（12）上的 O 形圈或密封垫磨损。	更换 O 形圈或枪针组件。
空气通过通气孔泄漏。	O 形圈（23）磨损。	根据需要检查及更换。
喷枪后部漏气。	O 形圈（22，23）磨损。	更换 O 形圈。
流体从喷枪前部泄漏。	流体枪针（12）脏污、磨损或损坏。 阀座（10，41）脏污或磨损。 喷嘴密封泄漏。 阀座（10，41）拧得不够紧或垫圈（11）丢失或因多次使用而磨损。	清洗或更换流体枪针。 清洗或更换阀座（10，41）及垫圈（11）。只要从喷枪卸下阀座就必须更换垫圈。 拧紧螺母（7）或更换喷嘴垫圈（8）。 拧紧阀座（10，41）及更换垫圈（11）。只要从喷枪卸下阀座就必须更换垫圈。


故障	原因	解决的办法
流体枪针不动。	<p>流体枪针止动器（ 17 ）或定位螺钉（ 16 ）松开或丢失。</p> <p>流体枪针（ 12 ）断裂。</p> <p>活塞（ 21 ）周围漏气。</p> <p>活塞 O 形圈（ 22 ）发胀。</p> <p>扳机上的空气压力不足。</p> <p>喷嘴（ 9 ）堵塞。</p> <p>插塞（ 4 ）插的流体口不对。</p>	<p>更换止动器（ 17 ）或拧紧定位螺钉（ 16 ）。</p> <p>更换流体枪针（ 12 ）。</p> <p>更换 O 形圈（ 22 ）或活塞组件（ 21 ）。</p> <p>更换 O 形圈（ 22 ）。不要将活塞浸没在溶剂中。</p> <p>增加空气压力或清理气路。</p> <p>清理喷嘴（ 9 ）。</p> <p>除非在循环系统内使用喷枪，否则将插塞移到与歧管管路系统相一致的流体口。如果是在循环系统内使用喷枪，喷枪内和歧管上的所有流体口都应打开。</p>
流体无法关闭。	<p>活塞帽（ 18 ）未完全拧紧。</p> <p>弹簧（ 19 ）未到位。</p> <p>活塞 O 形圈（ 22 ）发胀。</p>	<p>拧紧活塞帽，直到将其拧紧到底。</p> <p>检查弹簧的位置。</p> <p>更换 O 形圈。不要将活塞浸没在溶剂中。</p>

喷型的故障排除

故障	原因	解决的办法
喷雾颤振。	流体供料不足。 供料管路中有空气。	调整流体调节器或注满流体储罐。 检查并拧紧吸管连接处，从供料管路中放气。
喷雾喷溅。	阀座（ 10, 41 ）或枪针（ 12 ）球磨损。 喷嘴（ 9 ）脏污。 活塞 O 形圈（ 22 ）发胀。	检查阀座和枪针有无磨损。若有必要可将其更换。只要从喷枪卸下阀座就必须更换垫圈（ 11 ）。 清洗。 更换 O 形圈。不要将活塞浸没在溶剂中。
喷型不规则。	流体聚积，或喷嘴部分堵塞。	清理喷嘴，见第 12 页的 喷枪的日常养护。
气帽松开（ 仅限密封胶喷枪 ）。	气帽（ 18 ）未正确拧紧。 垫片（ 38 ）磨损。	拧紧。见第 19 页的 重新组装。 更换垫圈。

维修



 重新组装喷枪时，请遵循图 8 和图 9 中的维修注释。

可提供喷枪修理配件包。见第 18 页。维修步骤里参考号上带星号（*）标记的部件包括在 288171 空气密封修理配件包内。维修步骤里参考号上带（+）符号的部件包括在 288137 流体修理配件包内。

拆卸

1. 按照第 11 页的泄压步骤进行。
2. 拧开四个螺钉（14），从歧管卸下喷枪。
3. 拧下喷嘴固定螺母（7）。卸下喷嘴（9）及垫圈（8）。参见图 8 和图 9。
4. 从活塞壳体（1）卸下活塞帽（18）。卸下弹簧（20 和 19）。
5. 用随供的扳手（34）拧松流体枪针定位螺钉（16）。卸下枪针止动器（17）。
6. 卸下阀座（10, 41）。

告诫

从喷枪上卸下枪针时，枪针一定要保持笔直。如果枪针弯曲，必须予以更换。

7. 将枪针组件（12）直着从喷枪前端拔出。取下流体枪针（12）上的 O 形圈（31）。
8. 卸下垫圈（11）。

告诫

只要从喷枪卸下阀座（10, 41），就必须装上新垫圈（11）。未换装新垫圈可能会导致流体漏入空气室内。

9. 卸下活塞。用钳子从活塞壳体（1）中拉出活塞（21）。
10. 必要时拧开将流体室（2）固定在活塞壳体（1）上的两个螺钉（15）。若已磨损，从活塞壳体的底部卸下垫圈（13）。

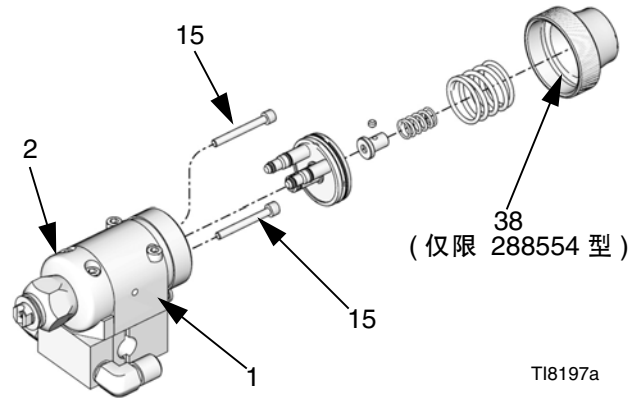
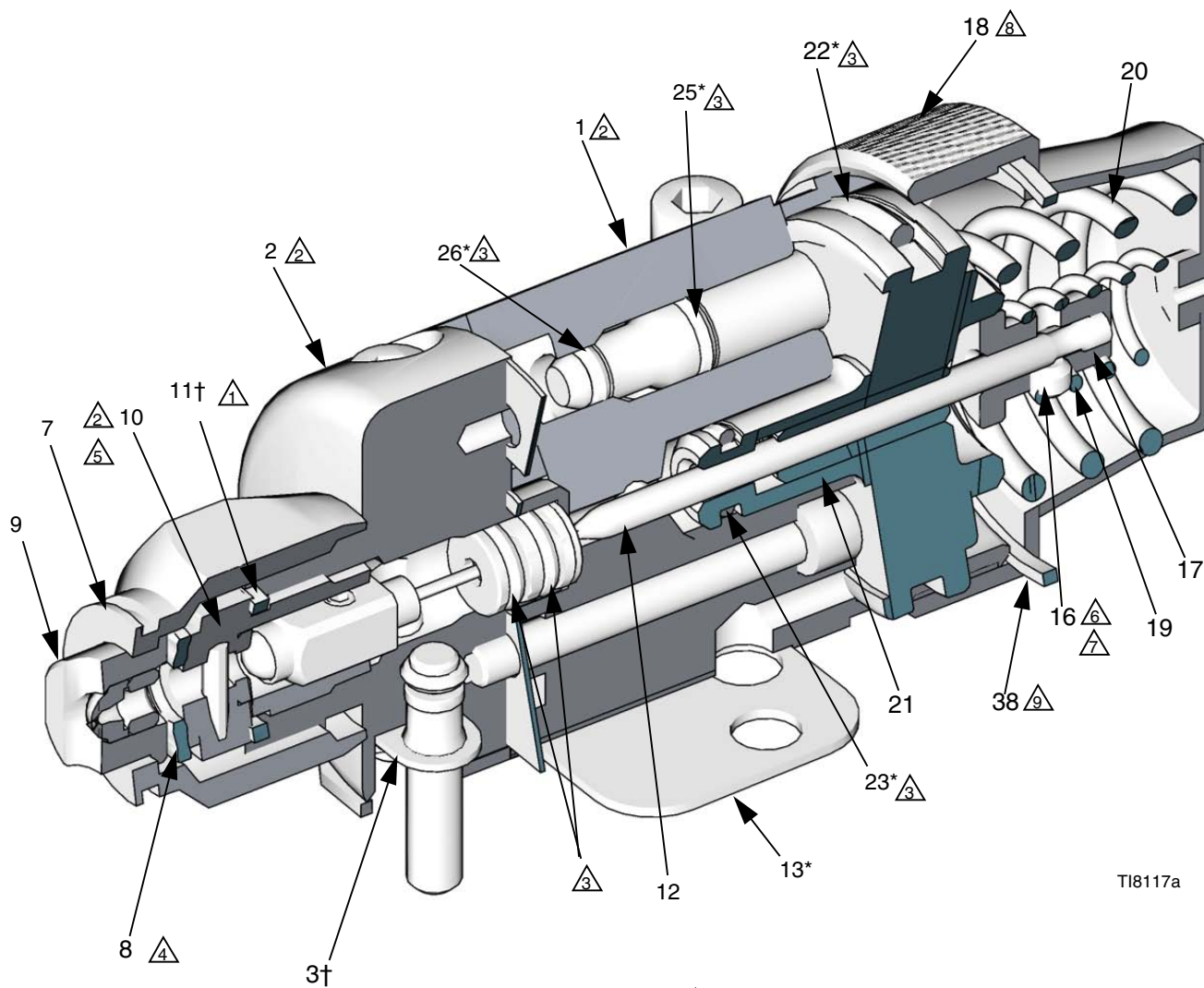


图 12

11. 从活塞上卸下大 O 形圈（22），从活塞轴杆上卸下较小的 O 形圈（23）。从每个活塞杆上取下两个 O 形圈（25, 26）。检查杆是否牢固就位。如果它们松动，更换整个活塞组件（21）。
12. 执行以下适用步骤：
 - 非循环涂料喷枪：从流体室（2）卸下流体出口端插塞（4）和垫圈（3）。从插塞上取下 O 形圈（5）和挡圈（6）。
 - 循环涂料喷枪：从流体室（2）卸下垫圈（3）。
 - 密封胶打胶枪：卸下垫圈（3）。
13. 清洗所有部件，更换任何磨损部件。组装时，用防卡润滑剂涂抹螺纹。



- ① 维修注释：
如果卸下或更换阀座（10），就必须更换阀座垫圈（11），以避免流体泄漏
- ② 用防卡润滑剂涂抹螺纹
- ③ 用轻质油润滑
- ④ 不要涂抹润滑油
- ⑤ 用 20-25 磅英尺（27-34 N•m）的扭力拧紧
- ⑥ 涂抹半永久性厌氧密封胶
- ⑦ 用 4-5 磅英寸（0.45-0.56 N•m）的扭力拧紧
- ⑧ 将帽（18）拧紧到底
- ⑨ 仅限 288554 型。

图 13

重新组装

1. 执行以下适用步骤：
 - 非循环涂料喷枪：给挡圈（6）和O形圈（5）涂抹润滑剂，并将它们装到流体出口端插塞（4）上。将插塞安装在流体室（2）的流体出口端。参见图 13。重新装上垫圈（3）。
 - 循环涂料喷枪：将垫圈（3）重新装到流体室（2）内。
 - 密封胶打胶枪：重新装上垫圈（3）。
2. 将O形圈（22*，23*）装到活塞（21）上。每个活塞杆上装两个O形圈（25*，26*）。所有O形圈、活塞和活塞杆都要涂上润滑剂。
3. 垫圈到位后，将流体室（2）安装到活塞壳体（1）上。
4. 重新装上两个螺钉（15），将活塞壳体固定到流体室（2）上。用 30 磅英寸（3.4 N•m）的扭力拧紧。
5. 将活塞（21）插入活塞壳体（1）。
6. 取下垫圈（13*）粘性一侧的保护膜，将垫圈粘到活塞壳体（1）的底部，要保证垫圈的三个孔与壳体上的对应孔对准。

告诫

只要从喷枪卸下阀座（10，41），就必须装上新垫圈（11）。未换装新垫圈可能会导致流体漏入空气室内。
--

7. 将O形圈（31）装到流体枪针组件（12）上。用轻质油润滑。

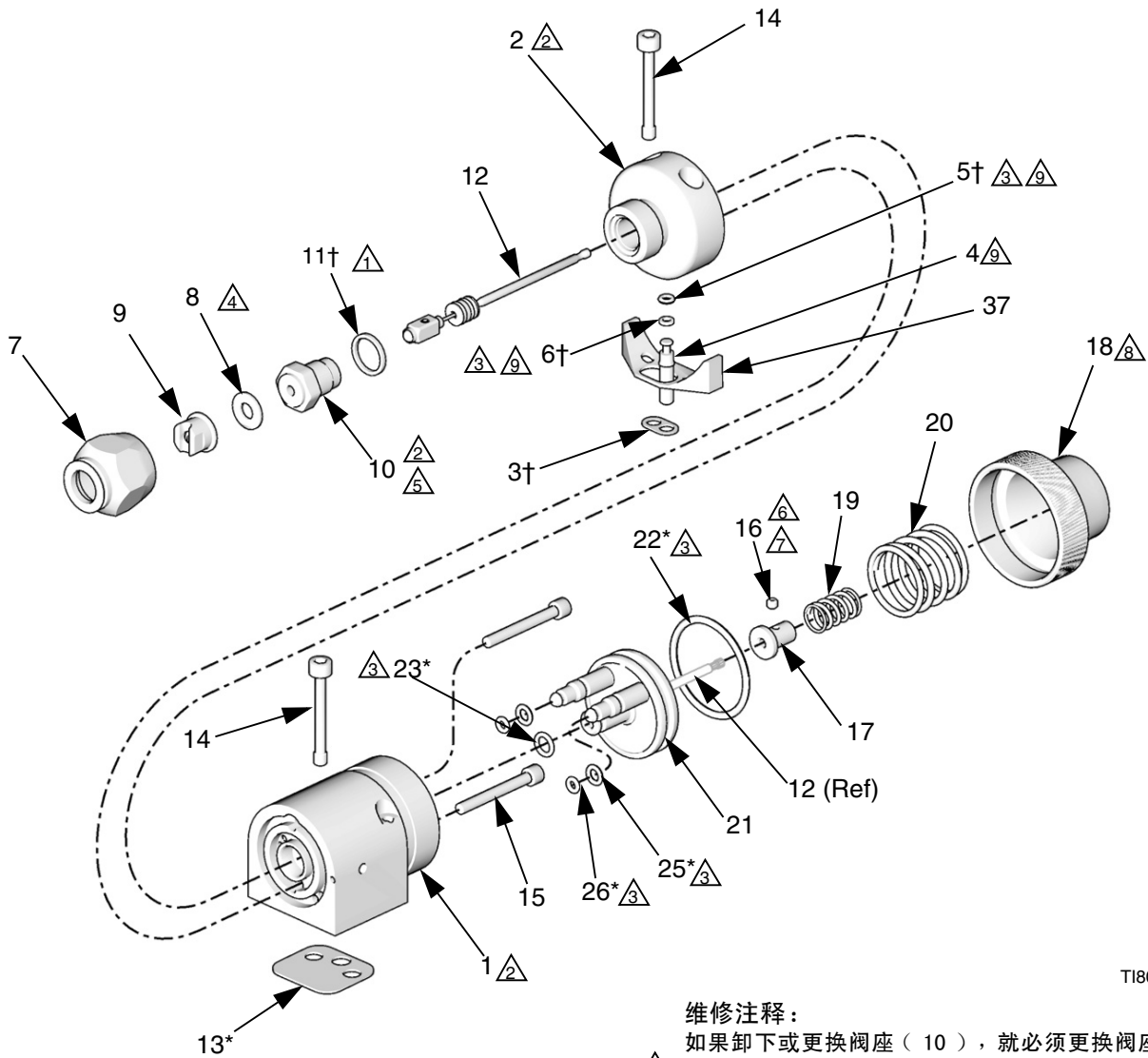
告诫

往活塞壳体装枪针时，枪针一定要保持笔直。如果枪针弯曲，必须予以更换。

8. 将枪针组件（12）插入流体室（2）的前部。将其穿过活塞一直推到底。
9. 在流体室（2）内装上新垫圈（11）。
10. 给阀座（10，41）的螺纹涂上润滑剂。将其拧入流体室（2），用 20-25 磅英寸（27-34 N•m）的扭力拧紧。
11. 将枪针止动器（17）装到枪针上。给定位螺钉（16）涂上半永久性厌氧密封胶，并将其装入枪针止动器。用 4-5 磅英寸（0.45-0.56 N•m）的扭力拧紧。拉拽枪针，确保其完全就位。
12. 安装弹簧（19，20）。
13. 给活塞壳体（1）的螺纹涂上润滑剂。将活塞帽（18）拧到壳体上，一直拧到底。
14. 仅限 288554 型。用手拧紧气帽（18）直到其扣住垫片（38）。然后，再拧紧气帽半圈，确保气帽在操作过程中将不会松开。
15. 不要给垫圈（8）涂润滑剂。将喷嘴（9）和垫圈（8）装入喷嘴固定螺母（7）内。将组件拧紧到喷枪上。用扳手将组件拧紧，但对于 233670 型号喷枪，不得超过 5 磅英尺（6.8 N•m）。
16. 用四个螺钉（14）将喷枪重新装在歧管上。用 65 磅英寸（7.3 N•m）的扭力拧紧。

零部件

型号 288048



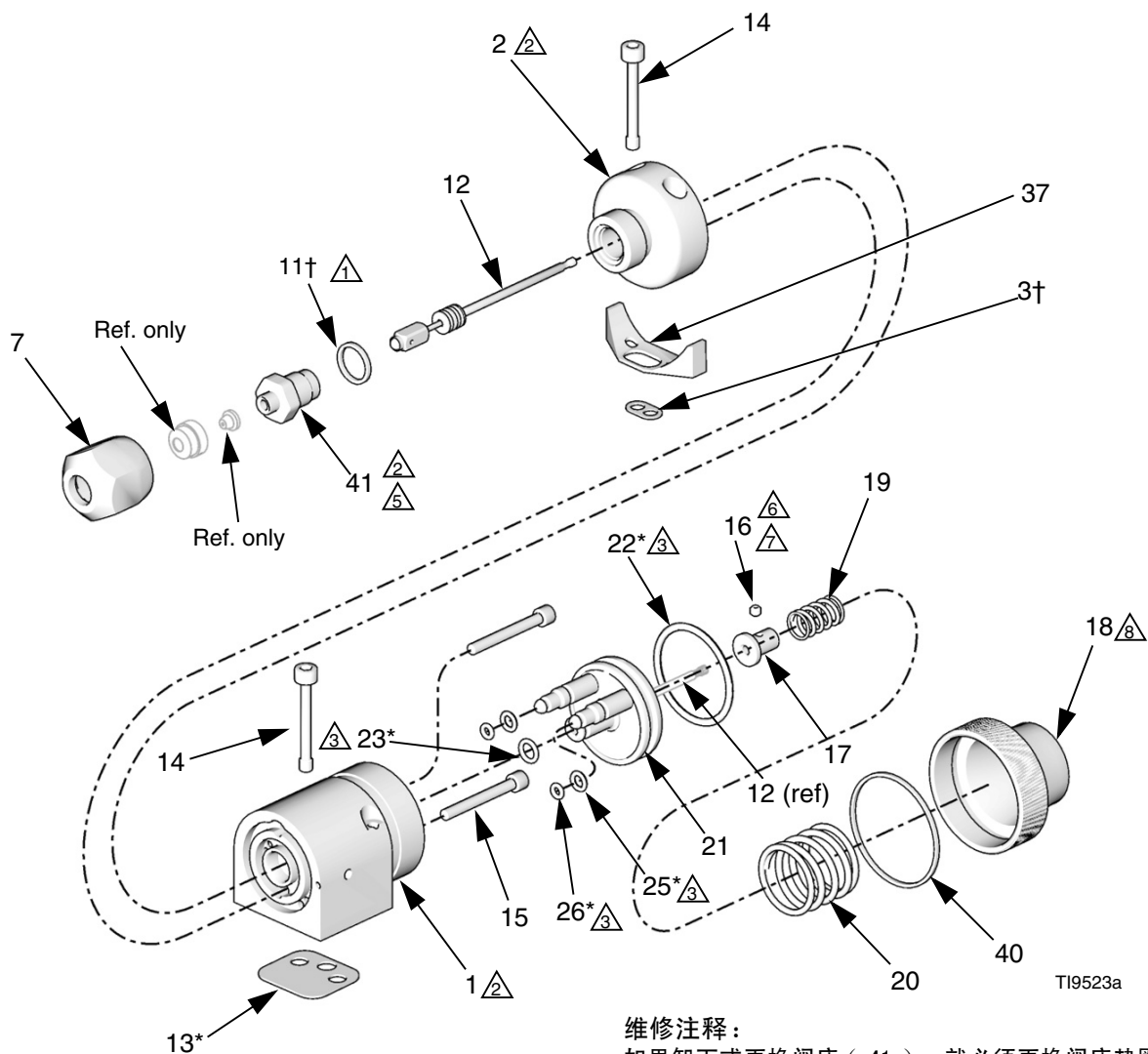
T18090a

维修注释:

- 如果卸下或更换阀座 (10) , 就必须更换阀座垫圈 (11) , 以避免流体泄漏
- ② 用防卡润滑剂涂抹螺纹
- ③ 用轻质油润滑
- ④ 不要涂抹润滑油
- ⑤ 用 20-25 磅英尺 (27-34 N•m) 的扭力拧紧
- ⑥ 涂抹半永久性厌氧密封剂
- ⑦ 用 4-5 磅英寸 (0.45-0.56 N•m) 的扭力拧紧
- ⑧ 将帽 (18) 拧紧到底
- ⑨ 仅用于非循环喷枪

图 14

型号 288554



- 维修注释：
 如果卸下或更换阀座（41），就必须更换阀座垫圈（11），以避免流体泄漏
- ① 用防卡润滑剂涂抹螺纹
 - ② 用轻质油润滑
 - ③ 不要涂抹润滑油
 - ④ 用 20-25 磅英尺（27-34 N•m）的扭力拧紧
 - ⑤ 涂抹半永久性厌氧密封胶
 - ⑥ 用 4-5 磅英寸（0.45-0.56 N•m）的扭力拧紧
 - ⑦ 将帽（18）拧紧到底
 - ⑧ 仅用于非循环喷枪

图 15

零部件

零部件

Ref No.	Part No.	Description	Qty.	Ref No.	Part No.	Description	Qty.
				19✓		SPRING, compression	1
					❖114138		
					◆120696		
1		BODY	1				
2		HOUSING, fluid	1	20✓	114139	SPRING, compression	1
3†★	288200	GASKET, fluid, acetal homopolymer, pack of 10	2	21	240895	PISTON, assy	1
4❖	192687	PLUG, fluid, internal, SST	1	22*	115066	PACKING, o-ring, fluoroelastomer	1
5†❖	114244	PACKING, o-ring, fluoroelastomer	1	23*	111450	PACKING, o-ring, fluoroelastomer	1
6†❖	114340	RING, back-up, PTFE	1	25*	112319	PACKING, o-ring, fluoroelastomer	2
7		NUT, retainer	1	26*	111504	PACKING, o-ring, fluoroelastomer	2
	❖171602			34	114141	WRENCH, hex (not shown)	1
	◆198391			37	15H702	INSERT, plastic	1
8	166969	GASKET, non-metallic	1	40◆	15K097	GASKET, piston cap	1
9✓❖	GG0xxx	TIP (see GG0 系列喷嘴选择表, page 24)	1	41◆	233671	SEAT, airless	1
10✓❖	288196	DIFFUSER, seat, 3/16 in. ball	1				
11†	189970	GASKET, diffuser/valve	1				
12✓		NEEDLE, cartridge, assy.	1				
	❖288195						
	◆253886						
13*	114134	GASKET, polyethylene, bottom	1				
14	15H317	SCREW, mounting manifold (M5)	4				
15	15H318	SCREW, SHCS	2				
16	114137	SCREW, set, 6-32, 1/8 in. long	1				
17	192452	STOP, needle, SST	1				
18	192453	CAP, piston	1				

* 包括在空气密封修理配件包 288171 内的部件 (请另行订购)。该配件包包括一些本喷枪不用的部件。

† 包括在流体密封修理配件包 239896 内的部件 (请另行订购)。

★ 包括一个额外的垫圈 (3) 作为备件。

✓ 手头应备有这些零配件, 以缩短停工时间。

❖ 仅限 288048 型。

◆ 仅限 288554 型。

部件号 241161

北美型歧管

部件号 241162

国际型歧管

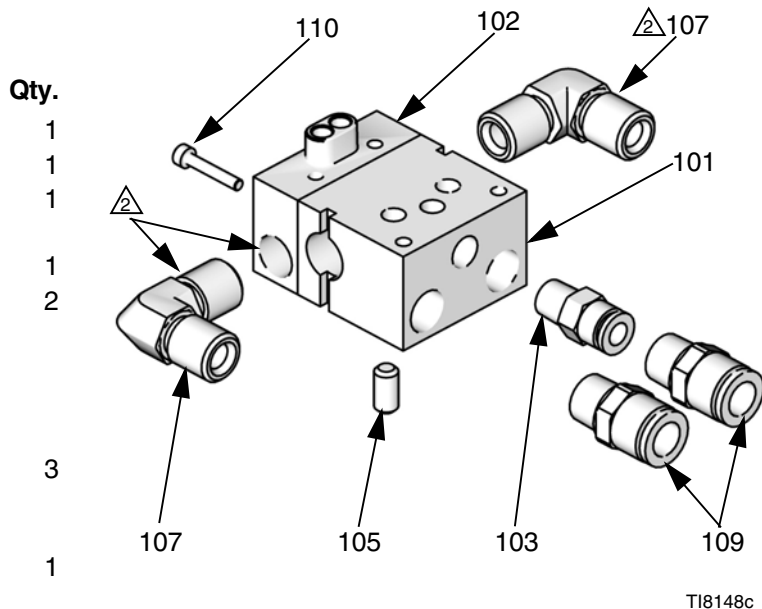
Ref

No.	Part No.	Description	Qty.
101	192441	MANIFOLD, air	1
102	192442	MANIFOLD, fluid	1
103	120388	FITTING, tube, air inlet; 1/4 in. OD tube x 1/8 npt(m)	1
105	114246	SCREW, set; 5/16;0.437 in. long	1
107	114342❖	ELBOW, fluid, male; 1/4 nptf(mbe); SST	2
	114247◆	ELBOW, fluid, male; #5 JIC x 1/4 - 18 npt	
109	101970	PLUG, pipe, SST; 1/4-18 ptf, supplied to plug fluid outlet port in non-circulating applications	3
110	120453	SCREW, M3 x 18	1

❖ 仅限部件号 241161。

◆ 仅限部件号 241162。

△ 在歧管的螺纹和接合面以及用在流体口的任何接头和 / 或堵塞上涂抹防卡润滑剂 (222955)。



T18148c

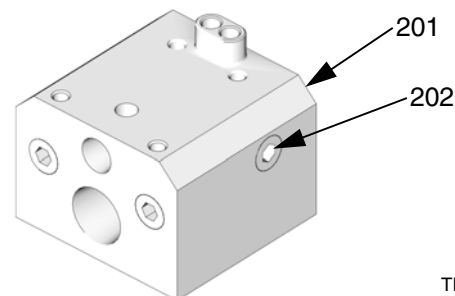
图 16: 北美型和国际型歧管

部件号 244930

适合流胶或喷涂的高流量环境温度或温度控制歧管。

Ref

No.	Part No.	Description	Qty.
201	198325	MANIFOLD, aluminum	1
202	110208	PLUG, 1/8 npt, SST	3



T11396b

图 17: 部件号 244930

GGO 系列喷嘴选择表

GGO 系列喷嘴

孔径 英寸 (mm)	* 流体输出， 盎司 / 分 (lpm) 在 600 psi (4.1 MPa, 41 bar)	距离为 12 英寸 (300 mm) 时的最大喷型宽度								
		2 至 2.5 (50)	4 至 4.5 (100)	6 至 6.5 (150)	8 至 8.5 (200)	10 至 10.5 (250)	12 至 13 (300)	14 至 15 (350)	16 至 17 (400)	18 至 19 (450)
0.007 (0.178)	0.053 (0.20)	107		307						
0.009 (0.229)	0.087 (0.33)	109	209	309						
0.011 (0.279)	0.13 (0.49)	111	211	311	411	511	611			
0.013 (0.330)	0.18 (0.69)		213	313	413	513	613	713		
0.015 (0.381)	0.24 (0.91)	115	215	315	415	515	615	715	815	
0.017 (0.432)	0.31 (1.17)	117	217	317	417	517	617	717	817	917
0.019 (0.483)	0.39 (1.47)		219	319	419	519	619	719	819	
0.021 (0.533)	0.47 (1.79)		221	321	421	521	621	721	821	921
0.023 (0.584)	0.57 (2.15)			323	423	523	623	723	823	923
0.025 (0.635)	0.67 (2.54)			325	425	525	625	725	825	925
0.027 (0.686)	0.78 (2.96)			327	427	527	627	727	827	927
0.029 (0.737)	0.90 (3.42)				429	529	629	729		
0.031 (0.787)	1.03 (3.90)			331	431	531	631	731		931
0.033 (0.838)	1.17 (4.42)				433	533	633	733		
0.035 (0.889)	1.31 (4.98)			335	435	535	635	735		
0.037 (0.940)	1.47 (5.56)							737		
0.039 (0.991)	1.63 (6.18)					539	639			
0.041 (1.041)	1.80 (6.83)					541			841	
0.043 (1.092)	1.99 (7.51)					543	643			
0.045 (1.143)	2.17 (8.23)					545				
0.047 (1.197)	2.37 (8.98)					547		749		
0.049 (1.245)	2.58 (9.76)					553				
0.053 (1.35)	3.02 (11.4)						655			
0.055 (1.40)	3.25 (12.3)									

密封胶打胶喷嘴和空气帽选择表

喷洒喷嘴

孔的数目	孔径 英寸 (mm)	部件号
6	0.021 (0.533)	C08224

流胶喷嘴

孔径 英寸 (mm)	部件号	孔径 英寸 (mm)	部件号
0.025 (0.635)	270025	0.039 (0.991)	270037
0.027 (0.686)	270027	0.041 (1.041)	270039
0.029 (0.736)	270029	0.043 (1.092)	270041
0.031 (0.787)	270031	0.045 (1.143)	270043
0.035 (0.889)	270035	0.057 (1.448)	270059

单孔扇形喷型喷嘴

孔径 英寸 (mm)	12 英寸 (300 mm) 的喷幅宽度 英寸 (mm)	部件号
0.021 (0.533)	8-10 (200-250)	182421
	10-12 (250-300)	182521
	12-14 (300-350)	182621
	14-16 (350-400)	182721
	16-18 (400-460)	182821
0.023 (0.527)	8-10 (200-250)	182423
	10-12 (250-300)	182523
	12-14 (300-350)	182623
	14-16 (350-400)	182723
	16-18 (400-460)	182823
0.025 (0.635)	8-10 (200-250)	182425
	10-12 (250-300)	182525
	12-14 (300-350)	182625
	14-16 (350-400)	182725
	16-18 (400-460)	182825
0.027 (0.686)	8-10(200-250)	182427
	12-14 (300-350)	182627

孔径 英寸 (mm)	12 英寸 (300 mm) 的喷幅宽度 英寸 (mm)	部件号
0.029 (0.736)	8-10 (200-250)	182429
	12-14 (300-350)	182629
	16-18 (400-460)	182726
0.031 (0.787)	8-10 (200-250)	182431
	12-14 (300-350)	182631
	16-18 (400-460)	182831
0.035 (0.889)	8-10 (200-250)	182435
	10-12(250-300)	182535
	12-14 (300-350)	182635
0.039 (0.991)	8-10 (200-250)	182439
	10-12(250-300)	182539
	12-14 (300-350)	182639
0.043 (1.041)	8-10 (200-250)	182443
	10-12(250-300)	182543
	12-14 (300-350)	182643
	18-20 (450-500)	182643
0.047 (1.194)	18-20 (450-500)	182947

附件

喷枪歧管

不包括在喷枪内，请单独订购。
(见第 21 页中的 型号 288554。)

部件号 241161
北美型歧管

部件号 241162
国际型歧管

部件号 244930
适合流胶或喷涂的高流量环境温度或温度控制歧管。

接地夹和接地导线 222011

高压球阀，氟橡胶密封件

5000 psi (34 MPa, 345 bar)最大工作压力，
可用作流体泄压阀。

部件号	说明
210657	1/2 npt (外螺纹)
210658	3/8 npt (外螺纹)
210659	3/8 x 1/4 npt (外螺纹)

放气型主空气阀

300 psi (2.1 MPa, 21 bar) 最大工作压力，用于在阀门关闭时释放残留在泵空气入口与此阀门之间的管路内的空气。

部件号	说明
107141	3/4 npt (外螺纹 x 内螺纹)入口和出口
107142	1/2 npt (外螺纹 x 内螺纹)入口和出口

垫圈过滤器

垫圈过滤器 288201，每包 10 件。安装在入口垫圈 (3)内的小过滤器，可提高过滤效果。

空气或水的管接头

250 psi (1.7 MPa, 17 bar)最大工作压力
160° F (71° C) 温度额定值

部件号	长度
104172	1/8 npt (外螺纹) x 1/4 管外径
597151	1/8 npt (外螺纹) x 1/4 管外径， 90° 弯头 (旋转接头)

刷子 101892

用于清洗喷枪。

管路流体过滤器 210500

5000 psi (35 MPa, 350 bar)最大工作压力

100 目。加在喷枪的流体连接器上。1/4-18 npsm。
包括下面所示的部件。

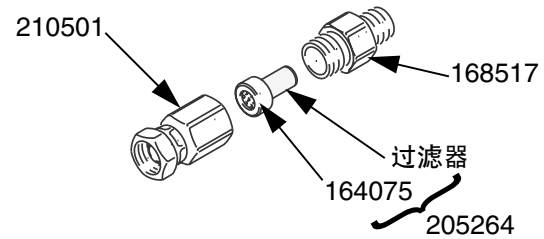


图 18: 管路流体过滤器

枪针 / 扩散器选件

枪针只能与规定的阀座配用，以确保正确地就位和延长使用寿命。

- 标准粘度 / 标准流量
 - 流体枪针 288195, 3/16 英寸碳钢球
 - 阀座 288196
- 酸催化的涂料 / 粘度极低的涂料
 - 流体枪针 241468, 3/16 英寸塑料球
 - 阀座 288196

温度传感器和电缆

适用于温度控制歧管

部件号	长度
198457	RTD 传感器，100 欧姆，1/8 npt (外螺纹)，带 3 针 Picofast 连接器
198458	RTD 电缆，6 英尺 (1.83 m) 柔性电缆，可连接 St. Clair 连接器

尺寸

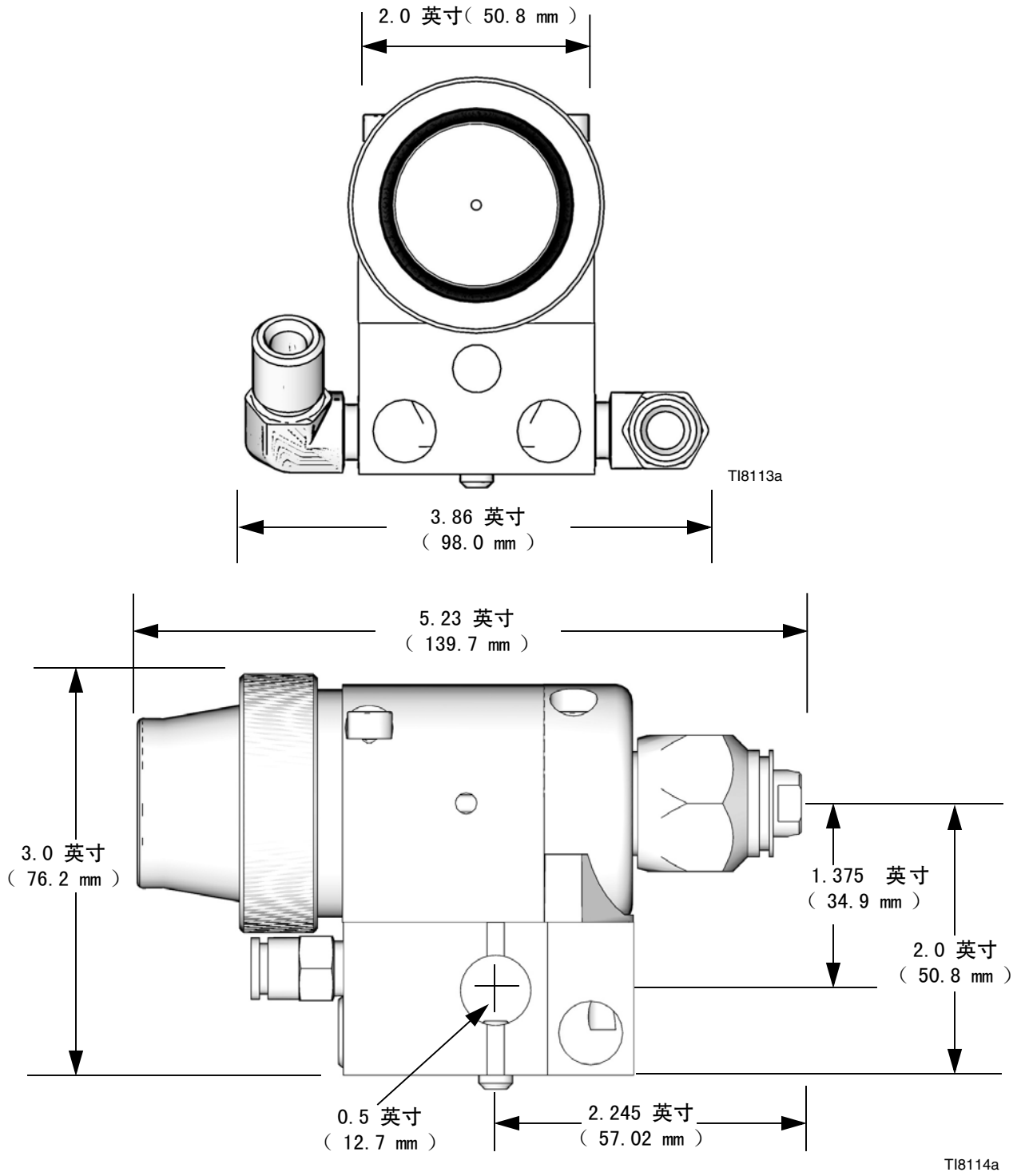


图 19

安装孔布局

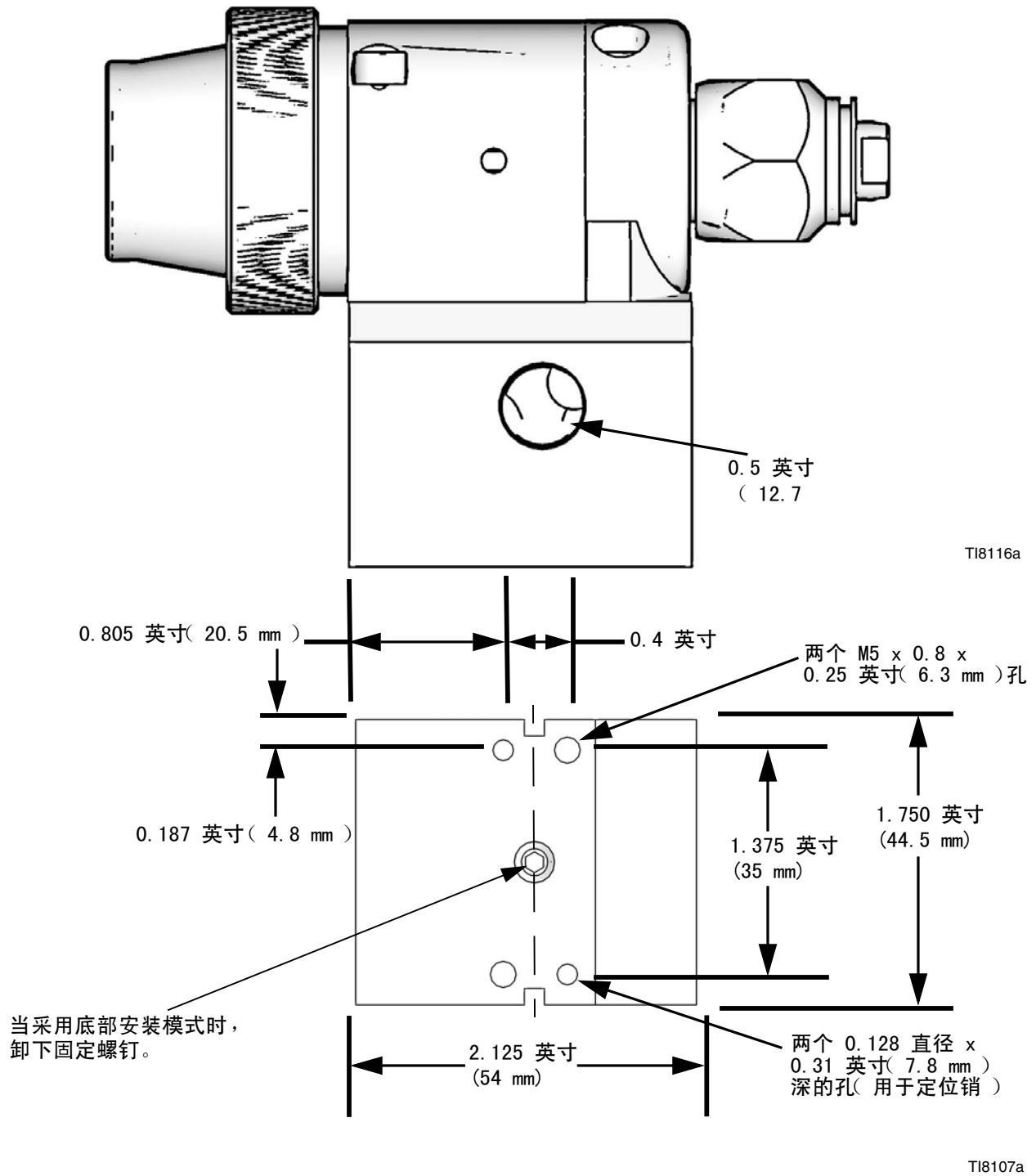


图 20: 歧管安装孔布局

技术数据

最大流体工作压力	4000 psi (28 MPa, 280 bar)
最大工作空气压力	100 psi (0.7 MPa, 7 bar)
最高流体工作温度	120° F (49° C) : 涂料应用 140° F (60° C) : 不易燃的密封胶应用
最小气缸致动压力	70 psi (0.49 MPa, 4.9 bar)
重量	1.2 磅 (895 g)
流体部件	不锈钢、碳钢、超高分子量聚乙烯、乙缩醛、PEEK、耐化学的氟橡胶、PTFE

扳机触发速度

这些值适用于配有 6 英尺 (1.8 米) 长, 外径为 1/4 英寸 (6.3 mm) 的气缸气路和 0.019 英寸喷嘴的新喷枪。这些值将随使用情况以及设备的变化而变化。

气缸空气压力 psi (kPa, bar)	流体压力 psi (kPa, bar)	至全开的毫秒数	至全关的毫秒数
70 (0.49, 4.9)	600 (4.2, 42)	51	72
70 (0.49, 4.9)	1800 (12.4, 124)	56	73
70 (0.49, 4.9)	4000 (28. 280)	69	73

噪音压力水平 (dBa)

噪音压力, 离设备 3.28 英尺 (1 米) 处测量。

输入流体压力	
1500 psi (10.5 MPa, 105 bar)	4000 psi (28 MPa, 276 bar)
79.0 dB(A)	86.6 dB(A)

噪音功率水平 (dBa)

噪音功率, 按照 ISO-9641-2 测量。

输入流体压力	
1500 psi (10.5 MPa, 105 bar)	4000 psi (28 MPa, 276 bar)
75.7 dB(A)	86.3 dB(A)

Graco 公司的标准担保书

Graco warrants all equipment referenced in this document which is manufactured by Graco and bearing its name to be free from defects in material and workmanship on the date of sale to the original purchaser for use. With the exception of any special, extended, or limited warranty published by Graco, Graco will, for a period of twelve months from the date of sale, repair or replace any part of the equipment determined by Graco to be defective. This warranty applies only when the equipment is installed, operated and maintained in accordance with Graco's written recommendations.

This warranty does not cover, and Graco shall not be liable for general wear and tear, or any malfunction, damage or wear caused by faulty installation, misapplication, abrasion, corrosion, inadequate or improper maintenance, negligence, accident, tampering, or substitution of non-Graco component parts. Nor shall Graco be liable for malfunction, damage or wear caused by the incompatibility of Graco equipment with structures, accessories, equipment or materials not supplied by Graco, or the improper design, manufacture, installation, operation or maintenance of structures, accessories, equipment or materials not supplied by Graco.

This warranty is conditioned upon the prepaid return of the equipment claimed to be defective to an authorized Graco distributor for verification of the claimed defect. If the claimed defect is verified, Graco will repair or replace free of charge any defective parts. The equipment will be returned to the original purchaser transportation prepaid. If inspection of the equipment does not disclose any defect in material or workmanship, repairs will be made at a reasonable charge, which charges may include the costs of parts, labor, and transportation.

THIS WARRANTY IS EXCLUSIVE, AND IS IN LIEU OF ANY OTHER WARRANTIES, EXPRESS OR IMPLIED, INCLUDING BUT NOT LIMITED TO WARRANTY OF MERCHANTABILITY OR WARRANTY OF FITNESS FOR A PARTICULAR PURPOSE.

Graco's sole obligation and buyer's sole remedy for any breach of warranty shall be as set forth above. The buyer agrees that no other remedy (including, but not limited to, incidental or consequential damages for lost profits, lost sales, injury to person or property, or any other incidental or consequential loss) shall be available. Any action for breach of warranty must be brought within two (2) years of the date of sale.

GRACO MAKES NO WARRANTY, AND DISCLAIMS ALL IMPLIED WARRANTIES OF MERCHANTABILITY AND FITNESS FOR A PARTICULAR PURPOSE, IN CONNECTION WITH ACCESSORIES, EQUIPMENT, MATERIALS OR COMPONENTS SOLD BUT NOT MANUFACTURED BY GRACO. These items sold, but not manufactured by Graco (such as electric motors, switches, hose, etc.), are subject to the warranty, if any, of their manufacturer. Graco will provide purchaser with reasonable assistance in making any claim for breach of these warranties.

In no event will Graco be liable for indirect, incidental, special or consequential damages resulting from Graco supplying equipment hereunder, or the furnishing, performance, or use of any products or other goods sold hereto, whether due to a breach of contract, breach of warranty, the negligence of Graco, or otherwise.

对于 **GRACO** 公司的加拿大用户

The Parties acknowledge that they have required that the present document, as well as all documents, notices and legal proceedings entered into, given or instituted pursuant hereto or relating directly or indirectly hereto, be drawn up in English. 各当事人承认他们已要求用英语制订本文及所订立、提出或制定的依此或直接或间接与此有关的所有文件、通知及诉讼。

Graco Information

如需了解 Graco 产品的最新信息，请访问网站 www.graco.com。

TO PLACE AN ORDER, contact your Graco distributor or call to identify the nearest distributor.

Phone: 612-623-6928 or **Toll Free:** 1-800-533-9655, **Fax:** 612-378-3590

*All written and visual data contained in this document reflects the latest product information available at the time of publication.
Graco reserves the right to make changes at any time without notice.*

This manual contains Chinese. MM 311053

Graco Headquarters: Minneapolis

International Offices: Belgium, China, Japan, Korea

GRACO INC. P.O. BOX 1441 MINNEAPOLIS, MN 55440-1441

Copyright 2006, Graco Inc. is registered to ISO 9001

www.graco.com

Revised 08/2009