

Xtreme-laitteet

312439S

FI

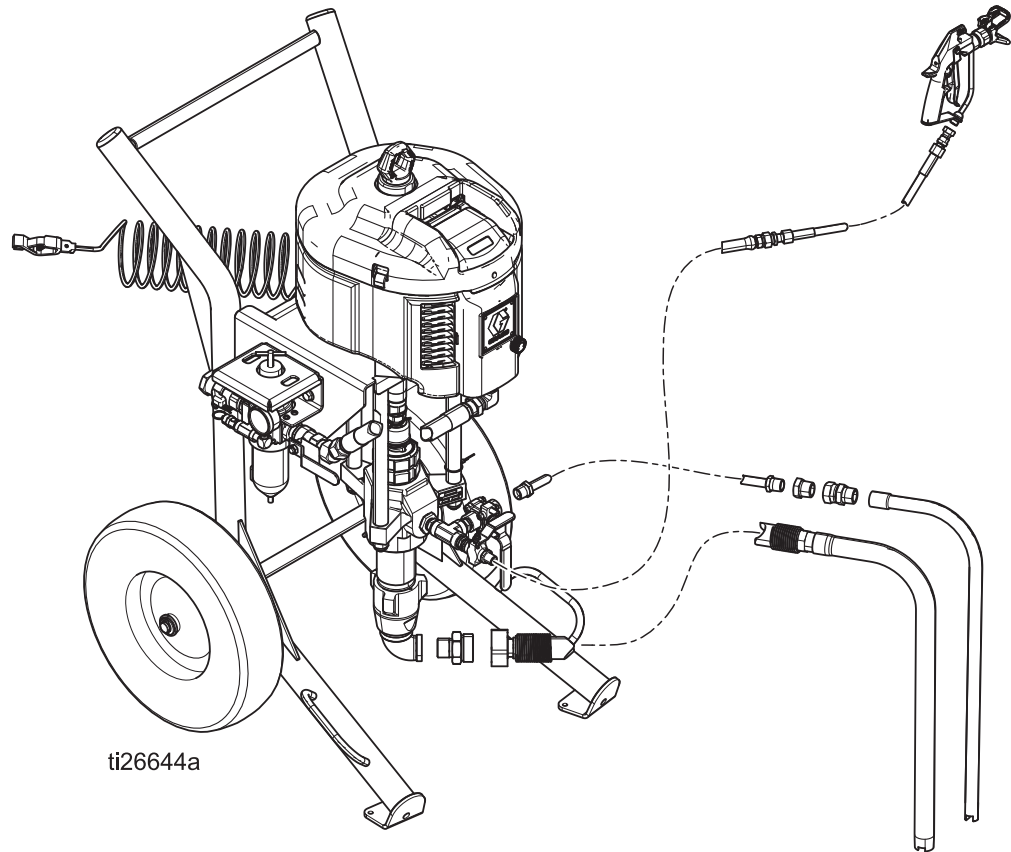
**Huipputehoiset korkeapaineruiskut suoja-pinnoituksiin.
Vain ammattikäyttöön.**



Tärkeitä turvaohjeita

Lue kaikki tämän käyttöohjeen varoitukset ja ohjeet.
Säilytä nämä ohjeet.

Katso lisätietoja malleista ja maksimikäyttöpaineista sivulta 4.



ti26644a



Sisältö

Muut käyttöohjeet	3	Pumput L115C# alentimilla (suhde 35:1, 55:1) ..	45
Mallit	4	Pumput L145C#-ja L14AC1-alentimilla (suhde 31:1, 46:1 ja 90:1)	46
Ruiskulaitteet	4	Pumput L180C#- ja L18AC1-alentimilla (suhde 24:1, 40:1, 70:1)	47
Erikoisruiskulaitteet	5	Pumput L220C#-alentimilla (suhde 21:1, 30:1, 60:1) 48	
Pumppulaitteet	6	Pumput L250C#-alentimilla (suhde 50:1)	49
Varoitukset	7	Pumput L290C#-alentimilla (suhde 16:1, 25:1, 45:1) 50	
Osat – kevyen laitteisto kärrykiinnitys	9	Mitat	51
Osat – raskaaseen käyttöön tarkoitetun kärryn kiinnitys	10	Painot	53
Osat – seinäkiinnitteinen	11	Kiinnitysreikäkaavio	54
Asentaminen	13	Seinäkiinnityskannatin	54
Maadoitus	13	Lisävarusteet	55
Valmistelut	13	Tekniset tiedot	56
Paineenpoistotoimi	14	Pumppulaitteiden tehotaulukot	57
Liipasinlukko	14	Gracon normaali takuu	60
Esitäyttö/huuhdelu	15	Gracon tiedot	60
Ruiskutus	17		
Kiertävät sinkkinesteet	17		
Pysäytys	18		
Huolto	19		
Ehkäisevän huollon aikataulu	19		
Päivittäinen kunnossapito	19		
Suojaaminen korroosiolta	19		
Kärryn huolto	19		
DataTrak-säätimet ja -ilmaisimet	20		
DataTrakin käyttö	21		
Asetustila	21		
Käyttötila	21		
Vianmääritys	24		
Xtreme-alentimen poisto	25		
Alentimen irrotus ja takaisinkiinnitys	25		
Seinäkiinnitys	26		
Ilmattoman Xtreme-ruiskun osat	27		
Ilmaton ruisku suppilolla	28		
Xtreme-seinäkiinnityspakkauksen osat	29		
Osat – ilmattomat Xtreme-ruiskulaitteet	30		
Osat – Kaikki ilmattomat ruiskulaitteet	30		
Yhteiset osat	35		
Ilma-avusteisen Xtreme-ruiskun osat	37		
Xtreme-sinkkiruiskun osat	38		
Osat – Ilma-avusteiset ja sinkkiruiskulaitteet ...	39		
Dura-Flo-ruiskun osat	40		
Osat – Dura-Flo-ruiskulaitteet	41		
Kärryjen osat	42		
24Y078 - kärry raskaaseen käyttöön	42		
24Y349 - Kevyt kärry	42		
Pumppulaitteen osat	43		
Pumput L085C#-alentimilla (suhde 80:1)	44		

Muut käyttöohjeet

Osien käyttöoppaat englanniksi:

Käyttöopas	Kuvaus
311762	Xtreme-alennin -käyttöohjeet - Osat
311238	NXT-ilmamoottorin käyttöohjeet - Osat
311239	Ilmansäädinmoduulit NXT-ilmamoottoreille Käyttöohjeet - Osat
311486	DataTrak™ -muunnossarja
3A0293	Ilmanohjaimet raskaan ja kevyen käytön karruille Käyttöohjeet - Osat
333507	Nesteen suppilosarja

Xtreme-laitteiden käyttöohjeet ovat saatavilla myös seuraavilla kielillä. Valitse kieli ja vastaava osanumero alla olevasta taulukosta.

Käyttöopas	Kieli
311164	Englanti
312437	Kiina
312438	Hollanti
312439	Suomi
312440	Ranska
312441	Saksa
312442	Kreikka
312443	Italia
312444	Japani
312445	Korea
312446	Portugali
312447	Venäjä
312448	Espanja
312449	Ruotsi
312450	Turkki

Mallit


Ruiskulaitteet

Ilmattomat ruiskut, seinäkiinnitteiset laitteet ja suppilot

Tarkista ruiskun, seinäkiinnityksen tai suppilon tunnuslevyltä (ID) pakettisi kuusimerkkinen osanumero. Seuraavan taulukon ja kuusimerkkisen osanumeron avulla voit määrittellä laitteesi kokoonpanon. Esimerkiksi ruiskun osanumero **X 60 D H 1** merkitsee Xtreme-sarjaa (**X**), painesuhdetta (**60** :1), jäänpoistomoottoria (**D**), raskaaseen käyttöön tarkoitettua kärryä (**H**), täyttä laitepakkausta (sisältää pistoolin ja letkun), jossa DataTrak™ (**1**). Varaosien tilausohjeet on annettu **Ilmattoman Xtreme-ruiskun osat** kohdassa, joka alkaa sivulta 27. Taulukon merkit eivät vastaa osapiirustusten ja luetteloiden viitenumeroita.

PART NO.		SERIAL NO.		SERIES	
MAX AIR WPR			MAX FLUID WPR		
MPa	bar	PSI	MPa	bar	PSI
MAX TEMP			WEIGHT		
°C		°F		kg	lb
GRACO INC.		P.O. Box 1441		MINNEAPOLIS, MN 55440	
U.S.A.		CE		MADE IN	
GRACO		EX II 2 G		ARTWORK NO. 292493 Rev. A	

ID

 **HUOMAUTUS:** Malleissa, joissa painesuhde on 25:1–70:1, ilman enimmäistulopaine on 0,7 MPa (7 baaria; 100 psi).

Malleissa, joissa painesuhde on 80:1, ilman enimmäistulopaine on 0,62 MPa (6,2 baaria; 90 psi).

Malleissa, joissa painesuhde on 90:1, ilman enimmäistulopaine on 0,55 MPa (5,5 baaria; 80 psi).

	X	60	D	H	1					
Ensimmäinen numero	Toinen ja kolmas numero		Neljäs numero		Viides numero		Kuudes numero			
	Painesuhde (xx:1)		Moottori/pakokaasu		Kiinnitysvaihtoehto		Täydellinen pakkaus	DataTrak	Suppilo	Ilman sisäänrakennettua nestesuodatinta
X (Xtreme-sarja)	25	D	Jäänesto	H	Raskaaseen käyttöön	1	✓	✓		
	30	L	Hiljainen	L	Kevyt	2		✓		
	35			W	Seinäkiinnitys	3	✓			
	40					4				
	45					5	✓	✓	✓	
	46					6	✓		✓	
	50					7	✓			✓
	55									
	60									
	70									
	80									
90										

Erikoisruiskulaitteet

Seinäkiinnitteinen laite 287978

Malli 287978 on painesuhteen 40:1 yksikkö, johon kuuluu pienikohinainen moottori, DataTrak ja ulkoinen suodatin muttei pistoolia tai letkua.

Ilma-avusteiset ruiskut

Kaikkiin ilma-avusteisiin ruiskuihin sisältyy jäänpoistomoottori, raskaaseen käyttöön tarkoitettu kärry, DataTrak, G40-ruiskupistooli ja letku.

Painesuhde 30:1 - 287975

Painesuhde 40:1 - 287976

Sinkkiruiskut

Kaikkiin sinkkiruiskuihin sisältyy jäänpoistomoottori ja raskaaseen käyttöön tarkoitettu kärry. Malleihin 287973 ja 287974 sisältyy myös DataTrak, hopearuiskupistooli ja letku.

Painesuhde 25:1 - 287971

Painesuhde 40:1 - 287972

Painesuhde 25:1 - 287973

Painesuhde 40:1 - 287974

Dura-Flo™ -ruiskut


Kaikkiin Dura-Flo-ruiskuihin sisältyy jäänpoistomoottori, kärry raskaaseen käyttöön ja Dura-Flo-pumppu. Vain malliin 287980 sisältyy pistooli ja letku.

Painesuhde 23:1 - 287979

Painesuhde 23:1 - 287980

Painesuhde 32:1 - 287981

Muunneltavat kärrylaitteet

 **HUOMAUTUS:** Koottaviin kärrylaitteisiin ei sisälly alentimia. Yhdistä ne mihin tahansa ruiskulaitteen Xtreme-alaosaan (145 - 290 cc).

Kaikkiin malleihin sisältyy ilmansäätimet, kiinnitystangot, liitinpaketti ja imuletku. Seuraavan taulukon ja kuusimerkkisten lukusarjojen avulla voit määritellä kärrylaitteesi rakenteen. Esimerkiksi lukusarja **X N3 D H 2** merkitsee Xtreme-sarjaa (**X**), moottoria (**NXT3400**), jäänpoistomoottoria (**D**), raskaaseen käyttöön tarkoitettua kärryä (**H**), ha pelkkää laitetta, jossa DataTrak™ (**2**).

X	N3		D		H		2	
Ensimmäinen numero	Toinen ja kolmas numero		Neljäs numero		Viides numero		Kuudes numero	
		Moottori		Pakokaasu		Kiinnitysvaihtoehto		DataTrak
X (Xtreme-sarja)	N3	NXT3400	D	Jäänesto	H	Raskaaseen käyttöön	2	✓
	N6	NXT6500			L	Kevyt	4	


Pumppulaitteet

Tarkista pumppulaitteesi tunnuslevyiltä (ID) kuusimerkkinen osanumero. Esimerkiksi pumpun osanumero **P 30 M C 1** tarkoittaa pumppua (**P**), painesuhdetta (**30** :1), hiljaista poistoilmamootoria, jossa DataTrak™ (**M**), hiiliteräksistä rakennetta (**C**), ilman kiinteää suodatinta tai ilmansäätimiä (**1**).

Varaosien tilausohjeet on annettu **Pumppulaitteen osat** kohdassa, joka alkaa sivulta 43. Taulukon merkit eivät vastaa osapiirustusten ja luetteloiden viitenumeroita.

PART NO.		SERIAL		SERIES	
MAX AIR WPR					
MPa		bar		PSI	
MAX FLUID WPR					
MPa		bar		PSI	
Artwork 293037					

ID

 **HUOMAUTUS:** Malleissa, joissa painesuhde on 16:1-70:1 ilman enimmäistulopaine on 0,7 MPa (7 baaria; 100 psi).





Malleissa, joissa painesuhde on 80:1, ilman enimmäistulopaine on 0,62 MPa (6,2 baaria; 90 psi).

Malleissa, joissa painesuhde on 90:1, ilman enimmäistulopaine on 0,55 MPa (5,5 baaria; 80 psi).

P	30	M			C	1			
Ensimmäinen numero	Toinen ja kolmas numero		Neljäs numero			Viides numero		Kuudes numero	
	Painesuhde (xx:1)		Pakokaasu	Kommunikaatio		Alaosan rakenne		Kiinteä suodatin	Ilmansäätimet
P (pumput)	16	D	Jäänesto	ei ole	C	Hiiliteräs	1		
	21	E	Jäänesto	DataTrak			2	✓	
	24	L	Hiljainen	ei ole			3		✓
	25	M	Hiljainen	DataTrak			4	✓	✓
	30								
	31								
	35								
	40								
	45								
	46								
	50								
	55								
	60								
	70								
	80								
90									

Varoitukset

Seuraavat varoitukset koskevat laitteen asennusta, käyttöä, maadoitusta, kunnossapitoa ja korjausta. Huutomerkki tarkoittaa yleisluntoista varoitusta ja vaaran merkki toimenpidekohtaista vaaraa. Lue varoitukset, kun nämä symbolit ovat esillä tässä ohjeessa tai varoituskilvissä. Tästä osasta puuttuvat tuotekohtaiset vaara- ja varoitussymbolit saattavat esiintyä tarvittaessa muualla tässä käyttöohjekirjassa.

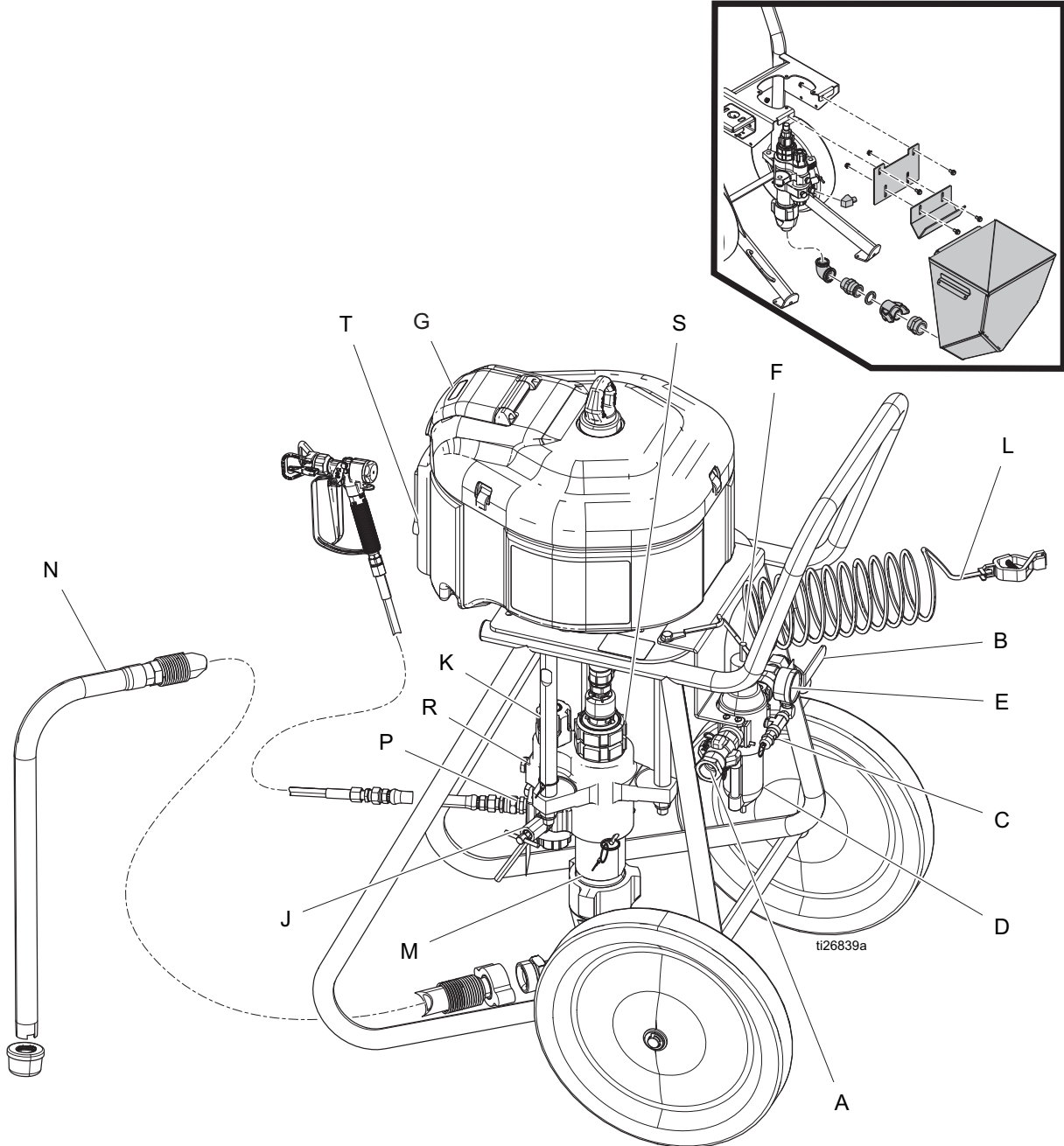
 VAARA	
	<p>TULIPALON JA RÄJÄHDYKSEN VAARA</p> <p>Syttyvät höyryt, kuten liuotin- ja maalihöyryt, voivat syttyä tai räjähtää työskentelyalueella. Laitteen läpi virtaava maali tai liuotusaine voi aiheuttaa staattista kipinöintiä. Estä tulipalo ja räjähdys seuraavasti:</p> <ul style="list-style-type: none"> • Käytä laitetta vain hyvin ilmastoiduissa tiloissa. • Poista kaikki syttymislähteet, kuten sytytysliekit, savukkeet, kannettavat sähkövalaisimet ja muoviset suojaverhot (staattisen kipinöinnin vaara). • Maadoita kaikki työskentelyalueen laitteet. Katso maadoitusohjeet. • Älä ikinä ruiskuta tai huuhtelee liuotusainetta kovalla paineella. • Pidä roskat, liuottimet, rätit ja bensiini poissa työskentelyalueelta. • Älä liitä tai irrota virtajohtoja äläkä sytytä tai sammuta valoja, kun tiloissa on helposti syttyviä höyryjä. • Käytä vain maadoitettuja letkuja. • Pidä pistoolia tukevasti maadoitettua astiaa vasten, kun vedät liipaisimesta. Älä käytä astioissa tiivisteitä, elleivät ne ole antistaattisia tai johtavia. • Pysäytä toiminta välittömästi, jos käytettäessä syntyy kipinöitä tai tuntuu sähköisku. Älä käytä laitetta, ennen kuin ongelma on tunnistettu ja korjattu. • Pidä toimiva sammutin valmiina työskentelyalueella.
	<p>AKUN AIHEUTTAMA VAARA</p> <p>Paristoja vaihdettaessa saattaa syntyä kipinöitä. Virheellinen käyttö saattaa aiheuttaa räjähdys.</p> <ul style="list-style-type: none"> • Laitteessa voi käyttää vain määrättyjä paristotyyppisiä. • Vaihda paristo ainoastaan vaarattomassa paikassa, kaukana syttyivistä nesteistä tai huuруista.
	<p>NESTEEN TUNKEUTUMISVAARA</p> <p>Korkeapaineinen neste pistoolista, vuotavasta letkusta tai murtuneesta osasta voi puhkaista ihon. Vamma saattaa näyttää tavalliselta haavalta, mutta kyseessä on vakava vamma, joka saattaa johtaa amputointiin. Hakeudu välittömästi lääkärin hoitoon.</p> <ul style="list-style-type: none"> • Älä käytä ruiskua, jos suuttimen ja liipaisimen suoja ei ole asennettu. • Lukitse aina liipaisimen lukko, kun et käytä ruiskua. • Älä osoita pistoolilla ketään tai mitään kehon osaa kohti. • Älä laita kättä ruiskutus-suuttimen eteen. • Älä pysäytä äläkä torju vuotoja kädellä, keholla, käsineellä tai rätilä. • Noudata tämän käyttöohjeen paineenpoistotoimia koskevia ohjeita lopettaessasi ruiskutuksen sekä ennen laitteen puhdistamista, tarkastamista tai huoltamista.


VAARA

	<p>LAITTEIDEN VÄÄRINKÄYTÖN VAARA</p> <p>Väärinkäyttö voi aiheuttaa kuoleman tai vakavan henkilövahingon.</p> <ul style="list-style-type: none"> • Älä käytä yksikköä väsyneenä tai huumausaineiden tai alkoholin vaikutuksen alaisena. • Älä ylitä alimman nimellispaineen kestävä osan suurinta käyttöpainetta tai huonoiten kuumuutta sietävän osan lämpötilaluokitusta. Katso lisätietoja kaikkien laitteiden käyttöoppaiden kohdasta Tekniset tiedot. • Käytä nesteitä ja liuottimia, jotka ovat yhteensopivia laitteen märkien osien kanssa. Katso lisätietoja kaikkien laitteiden käyttöoppaiden kohdasta Tekniset tiedot. Lue neste- ja liuotinvalmistajien varoitukset. Halutessasi täydelliset tiedot aineista pyydä käyttöturvallisuustiedotteet toimittajalta tai jälleenmyyjältä. • Älä jätä työskentelyaluetta, kun laite on virtaistettu tai paineistettu. • Sammuta laite kokonaan ja noudata Paineenpoistotoimia, kun laite ei ole käytössä. • Tarkista laite päivittäin. Korjaa kuluneet ja vaurioituneet osat välittömästi tai vaihda ne alkuperäisiin valmistajan varaosiin. • Älä muuta laitetta millään tavalla. Muutokset tai modifioinnit voivat mitätöidä liikkeen hyväksynnät ja luoda turvallisuusvaaran. • Varmista, että kaikki laitteet on normitettu ja hyväksytty siihen ympäristöön, jossa käytät niitä. • Käytä laitetta ainoastaan sille määrättyyn tarkoitukseen. Kysy lisätietoja jälleenmyyjältä. • Pidä letkut ja kaapelit poissa kulkuväylien, terävien kulmien, liikkuvien osien tai kuumien pintojen läheisyydestä. • Älä kierrä tai taivuta letkuja äläkä siirrä laitetta letkuista vetämällä. • Pidä lapset ja eläimet poissa työskentelyalueelta. • Kaikkia voimassa olevia turvamääräyksiä on noudatettava.
 	<p>LIKKUVIEN OSIEN AIHEUTTAMA VAARA</p> <p>Liikkuvat osat voivat puristaa tai katkaista sormia tai muita ruumiinosia.</p> <ul style="list-style-type: none"> • Pysy etäällä liikkuvista osista. • Älä käytä laitetta ilman suojuksia ja suojakansia. • Paineistettu laite saattaa käynnistyä vahingossa. Noudata tämän käyttöohjeen paineenpoistotoimia ennen laitteen tarkastamista, siirtämistä tai huoltamista. Katkaise ilman- tai virransyöttö.
	<p>MYRKYLLISTEN NESTEIDEN TAI HÖYRYJEN AIHEUTTAMA VAARA</p> <p>Myrkylliset nesteet tai höyryt voivat aiheuttaa vaarallisen tapaturman tai hengenvaaran jos niitä roiskuu silmiin tai iholle, sisään hengitettynä tai nieltynä.</p> <ul style="list-style-type: none"> • Lue läpi käyttöturvallisuustiedote (MSDS), jotta tiedät käyttämiisi nesteisiin liittyvät erityiset vaarat. • Säilytä vaarallista nestettä hyväksytyissä astioissa. Hävitä vaarallinen neste sovellettavien ohjeiden mukaisesti.
	<p>HENKILÖKOHTAISET SUOJARUUSTEET</p> <p>Käytä työskentelyalueella sopivia suojavarusteita, jotka auttavat estämään vamman, kuten silmävamman, kuulon menetyksen myrkyllisten höyryjen hengittämisen ja palovammat.</p> <p>Suojavarusteisiin kuuluvat muun muassa seuraavat:</p> <ul style="list-style-type: none"> • Suojalasit ja kuulosuojaimet. • Neste- ja liuosvalmistajan suosittelemat hengityssuojaimet, suojavaatteet ja -käsineet

Osat – kevyen laitteisto kärryksiinnitys

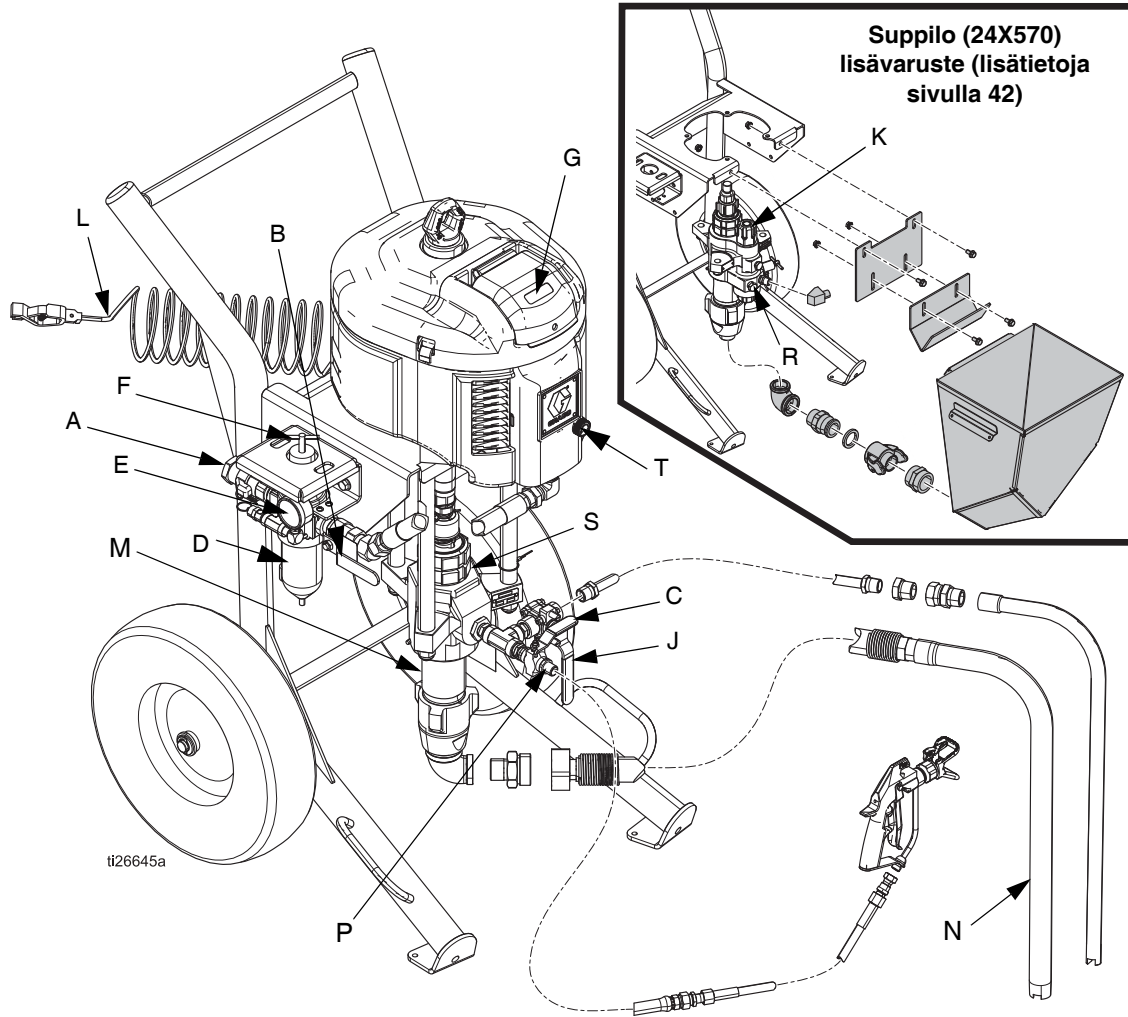
- | | | | |
|---|--|---|--|
| A | Ilmansyöttöaukko 3/4 npt(f) | K | Nestesuodatin |
| B | Tyhjentävä pääilmaventtiili (vaaditaan) | L | Maadoitusjohto (vaaditaan) |
| C | Ilmanpaineen päästöventtiili | M | Alennin |
| D | Ilmasuodatin (piilossa) | N | Imuletku ja putki |
| E | Ilmanpainemittari | P | Nesteen ulostuloaukko |
| F | Ilmansäätönappi | R | Valinnainen nesteen ulostulo toiselle pistolille |
| G | DataTrak™ (katso sivu 20; ei kaikissa malleissa) | S | Tiivistemutteri |
| J | Nesteen tyhjennys-/huuhteluventtiili (vaaditaan) | T | Jäänpoistosäädin |



KUVA 1: Ilmaton ruisku

Osat – raskaaseen käyttöön tarkoitetun kärryn kiinnitys

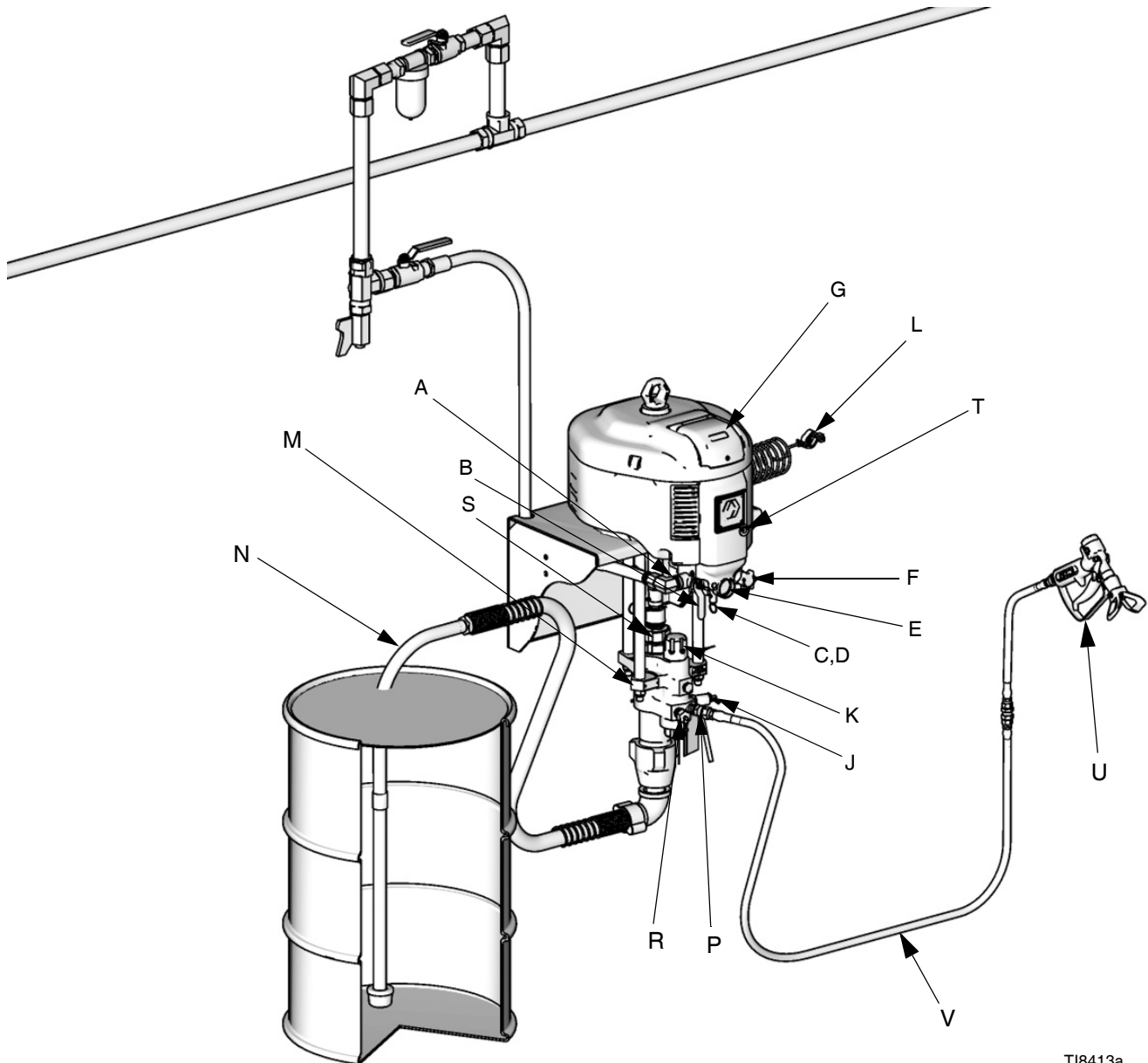
- | | | | |
|---|---|---|--|
| A | Ilmansyöttöaukko 3/4 npt(f) | K | Nestesuodatin |
| B | Tyhjentävä pääilmaventtiili (vaaditaan) | L | Maadoitusjohto (vaaditaan) |
| C | Ilmanpaineen päästöventtiili | M | Alennin |
| D | Ilmasuodatin (piilossa) | N | Imuletku ja putki |
| E | Ilmanpainemittari | P | Nesteen ulostuloaukko |
| F | Ilmansäätönappi | R | Valinnainen nesteen ulostulo toiselle pistolille |
| G | DataTrak™
(katso sivu 20; ei kaikissa malleissa) | S | Tiivistemutteri |
| J | Nesteen tyhjennys-/huuhteluventtiili (vaaditaan) | T | Jäänpoistosäädin |



KUVA 2: Ilmaton ruisku

Osat – seinäkiinnitteinen

- | | | | |
|---|--|---|--|
| A | Ilmansyöttöaukko 3/4 npt(f) | L | Maadoitusjohto (vaaditaan) |
| B | Tyhjentävä pääilmaventtiili (vaaditaan) | M | Alennin |
| C | Ilmanpaineen päästöventtiili | N | Imuletku ja putki |
| D | Ilmasuodatin (piilossa) | P | Nesteen ulostuloaukko |
| E | Ilmanpainemittari | R | Valinnainen nesteen ulostulo toiselle pistolille |
| F | Ilmansäätönappi | S | Tiivistemutteri |
| G | DataTrak™ (katso sivu 20; ei kaikissa malleissa) | T | Jäänpoistosäädin |
| J | Nesteen tyhjennys-/huuhteluventtiili (vaaditaan) | U | Ruiskupistooli |
| K | Nestesuodatin | V | Letku |

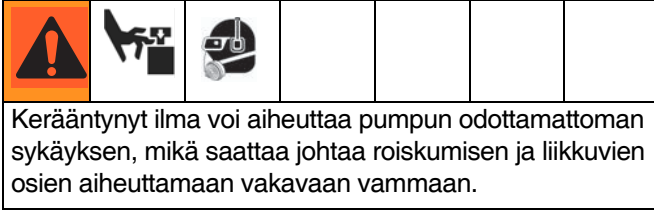


TI8413a

KUVA 3: Seinäkiinnitysjärjestelmä

Järjestelmän osat

* Tyhjentävä pääilmaventtiili (B)



- Varmista, että venttiiliin pääsee pumpusta helposti käsiksi ja että se sijaitsee ilmansäätimen jälkeen.
- Tarvitaan järjestelmässä poistamaan järjestelmän ja ilmamootorin väliin jäänyt ilma, kun venttiili on kiinni.
 - Avaa, jotta ilmaa pääsee moottoriin.
 - Sulje, jotta ilman pääsy moottoriin katkeaa ja sisään jäänyt ilma voidaan poistaa.

* Paineenrajoitusventtiili (C)

Avautuu automaattisesti ja alentaa painetta sen ylittäessä esiasetetun rajan.

Ilmansuodatin (D)

Poistaa haitallista likaa ja kosteutta paineilmalinjasta.

Ilman säätäminen (F)

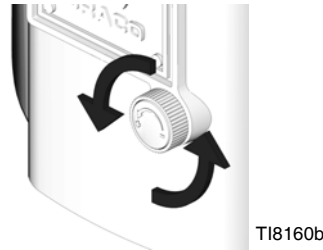
Säätää ilmanpainetta moottoriin ja pumpun nesteen ulostulopainetta. Sijoita se pumpun lähelle. Ilmanpaineen voi lukea mittarista (E).

* Nesteen tyhjennys-/huuhteluventtiili (J)

Avaa venttiili, kun haluat huuhdella tai esitäyttää pumpun tai alentaa painetta. Sulje venttiili, kun ruiskutat.

Jäänpoiston säädin (T)

Käännä nuppi (auki) vähentääksesi jäätymistä.






* Tarvittavat osat.

Asentaminen

Ruiskuttaessasi suljetuilla alueilla, kuten varastosäiliöissä, sijoita pumppu ruiskutusalueen ulkopuolelle.

Maadoitus

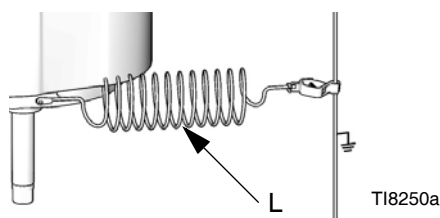
						
---	---	---	--	--	--	--

Tämän laitteen täytyy olla maadoitettu, jotta voidaan vähentää kipinöinnin vaaraa. Staattinen kipinöinti voi aiheuttaa syttyviä tai räjähtäviä höyryjä. Oikein tehty maadoitus tarjoaa sähkövirralle poistumistien.

Taulukko 1: Tarvittavat työkalut

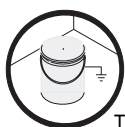
- Maadoitusjohtoja ja -pidikkeitä astioita varten
- Kaksi 19 litran (5 gal.) metalliastiaa

1. Kytke maadoitusjohto (244524) (L) ilmamootorin maadoituselementtiin.





KUVA 4

2. Liitä maadoitusjohdon toinen pää todelliseen maattoon.
3. Maadoita ruiskutettava kohde, nesteen syöttöastia ja kaikki työskentelyalueen laitteistot. Noudata paikallisia ohjeita. Käytä ainoastaan sähköä johtavia ilma- ja nesteletkuja.
4. Maadoita kaikki liuotinastiat. Käytä ainoastaan sähköä johtavia metalliastioita, ja aseta ne maadoitetulle alustalle. Älä aseta astiaa eristävälle alustalle, kuten paperin tai pahvin päälle, koska silloin maadoitus katkeaa.



Valmistelut

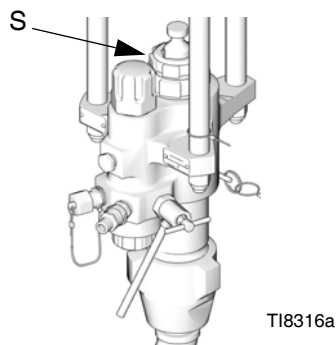
						
---	---	--	--	--	--	--

Kärryn tulee olla tasaisella ja vaakasuoralla alustalla kaatumisen välttämiseksi. Tämän varoitusohjeen laiminlyönti voi johtaa tapaturmaan tai laitevaurioon.

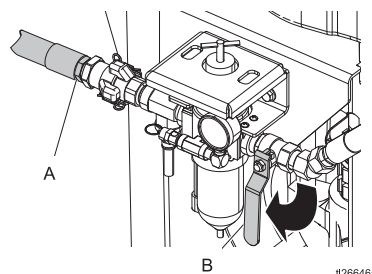
Taulukko 2: Tarvittavat työkalut

- Kaksi jakoavainta
- Kipinöimätön vasara tai muovinuija
- Momenttiavain

1. Maadoita ruisku.
2. Tarkasta tiivistemutteri (S). Täytä kaulatiivistenesteellä (TSL). Kiristä momenttiin 34-41 N•m (25-30 ft-lb).



3. Kiinnitä sähköä johtava nesteletku pumpun ulostuloon ja kiristä.
4. Kiinnitä sähköä johtava nesteletku (ja ilmaletku, jos käytät AA-pistoolia) pistooliin ja kiristä. Tarkasta kaikki painekytkenät ja että liittimet ovat tiiviit.
5. Sulje tyhjentävä pääilmaventtiili (B). Liitä ilmansyöttöletku 3/4 npt(f) ilmanottoon (A).



6. Huuhtele ennen käyttöä. Katso sivu 15.
7. Esitäytä ennen käyttöä. Katso sivu 15.

Paineenpoistotoimi

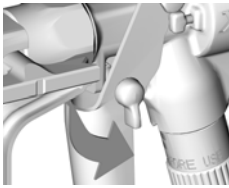


Noudata paineenpoistotoimia aina, kun näet tämän symbolin.



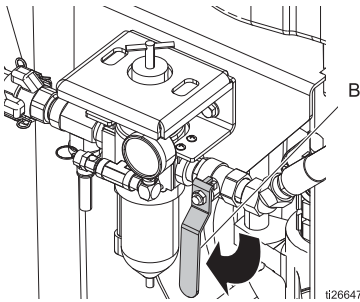
Tämä laite pysyy paineistettuna, kunnes paine poistetaan käsin. Estä vakavia onnettomuuksia, jotka paineistettu neste voi aiheuttaa, kuten nesteen tunkeutuminen, roiskuminen ja liikkuvat osat, ja seuraa Paineenpoistotoimia, kun lopetat ruiskutuksen ja ennen laitteen puhdistusta, tarkastusta tai huoltoa.

1. Lukitse liipaisimen lukko.



TI5049a

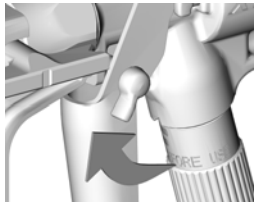
2. Sulje tyhjentävä pääilmaventtiili (B).



ti26647a

3. Vapauta liipaisimen lukko.

HUOMAUTUS: Jos käytät AA-pistoolia, vähennä ilmanpainetta kääntämällä ilmanpaineen säädintä vastapäivään.



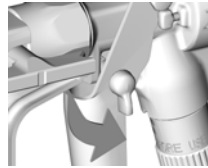
TI5048a

4. Pidä pistoolia tukevasti maadoitettua astiaa vasten. Vedä liipaisimesta, kunnes paine on poistunut.



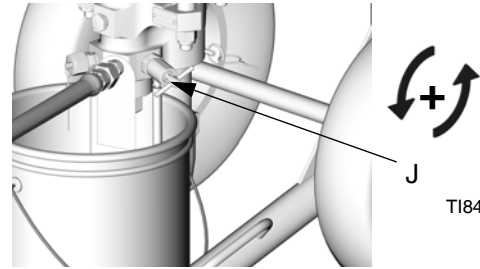
TI8252a

5. Lukitse liipaisimen lukko.



TI5049a

6. Poista neste jäteastiaan. Avaa hitaasti kaikki järjestelmän nesteventtiilit, mukaan lukien nesteen tyhjennys-/huuhteluventtiili (J). Avaa palloventtiili mahdollisesta paluuputkesta. Kun kaikki neste on valunut pois, sulje venttiili(t).



TI8417a

7. Jos epäilet, että suutin tai letku on tukossa tai että paine ei ole täysin poistunut yllä esitettyjen toimien jälkeen, löysää ensin HYVIN HITAASTI suuttimen suojuksen kiinnitysmutteria tai letkuliitintä paineen poistamiseksi vähitellen ja löysää ne sitten kokonaan. Poista suuttimen tai letkun tukos.

Liipasinlukko

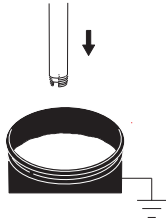


Lukitse liipaisimen lukko aina, kun lopetat ruiskutuksen. Se estää pistoolin liipaisemisen vahingossa kädellä tai esimerkiksi silloin, jos pistooli putoaa tai sitä tönäistään.

Esitäyttö/huuhtelu

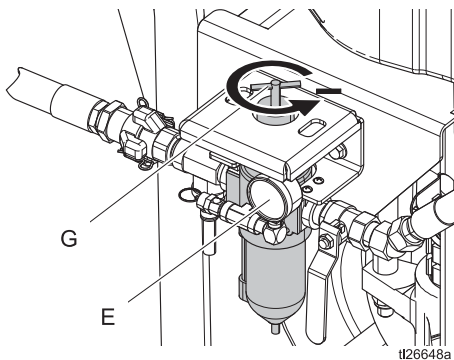


1. Katso **Paineenpoistotoimi**, sivu 14.
2. Poista pistoolista suutin ja suuttimen suojus.
3. *Pelkkä huuhtelu:* Voit halutessasi poistaa kiinteän nestesuodattimen (vain tietyissä malleissa). Kiinnitä poistamisen jälkeen suodattimen suojus takaisin.
4. Aseta imuputki sopivaan nesteeseen (esitäyttö) tai liuottimeen (huuhtelu).

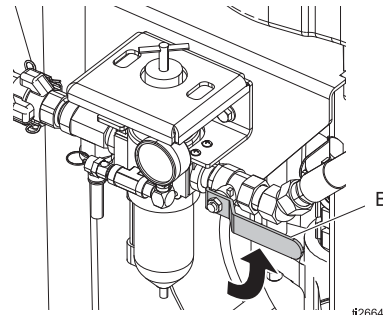


Vain sinkkiruiskut: Aseta imuputki sopivaan nesteeseen (esitäyttö) tai liuottimeen (huuhtelu). Avaa paluuputken venttiili.

5. Käännä säätimen nuppia (G) vastapäivään kunnes mittari (E) näyttää nollaa.

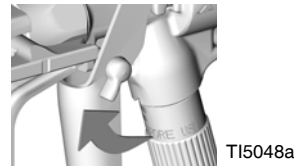


6. Avaa tyhjentävä pääilmaventtiili (B).



Vain sinkkiruiskut: Sulje paluuputken venttiili, kun putkessa virtaa puhdasta liuotinta tai nestettä. Pumpun toiminta lakkaa.

7. Käännä säätimen nuppia (G) hieman myötäpäivään siten, että pumppu voi toimia vaiheessa 8.
8. Esitäytä tai huuhtelee letku ja pistooli:
 - a. Vapauta liipaisimen lukko.



- b. Osoita pistoolilla maadoitettuun astiaan ja paina liipaisinta, kunnes suihku on tasaista. **Jos huuhtelet:** Paina pistoolin liipaisinta, kunnes liuotusainetta valuu pistoolista, paina liipaisinta sen jälkeen vielä 10-15 sekuntia.




HUOMAUTUS: Jos käytät AA-pistoolia, lisää ilmapainetta kääntämällä pistoolin säädintä myötäpäivään.

- c. Lukitse liipaisimen lukko.

9. Jos esitäytät, laitteisto on nyt käyttövalmis. Siirry kohtaan **Ruiskutus**, sivulla 17.

Jos huuhtelet, jatka kohtaan 10.

 **HUOMAUTUS:** Seuraavat kohdat koskevat vain huuhtelua.

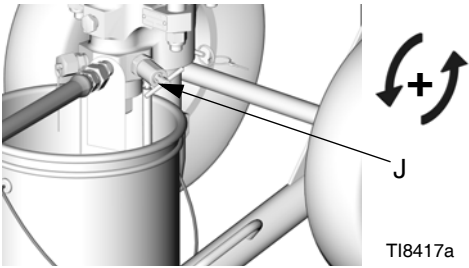
VAROITUS

Älä esitäytä pumppua tyhjennys- ja huuhteluventtiilin kautta, jos käytät kaksoiskomponenttiaineita. Kaksi keskenään sekoittunutta komponenttia kovettuu venttiiliin ja aiheuttaa tukoksen.

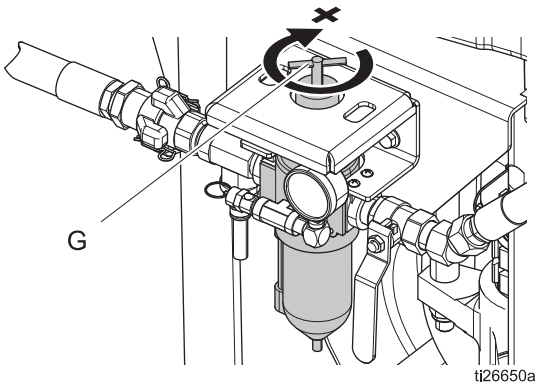
10. Käännä säätimen nuppia (G) vastapäivään kunnes mittari (E) näyttää nollaa.

11. Laita tyhjennysletku maadoitettuun jäteastiaan.

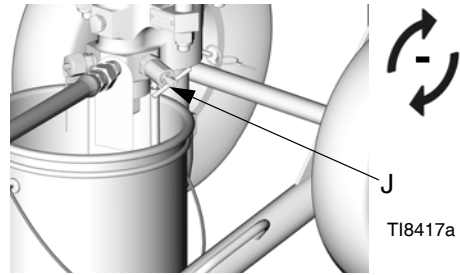
Avaa hieman tyhjennys-/huuhteluventtiiliä (J) kääntämällä sitä vastapäivään.



12. Käynnistä pumppu pyörittämällä ilmansäädinnuppia (G) myötäpäivään, kunnes pumppu alkaa liikkua.

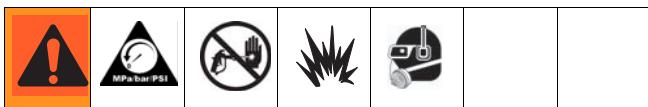


13. Kun puhdasta liuotinta virtaa tyhjennysputkesta, sulje tyhjennys-/huuhteluventtiili (J) pyörittämällä sitä myötäpäivään. Pumpun toiminta lakkaa.



14. Katso **Paineenpoistotoimi**, sivu 14. Jätä liuotin sisään ja varastoi ruisku.

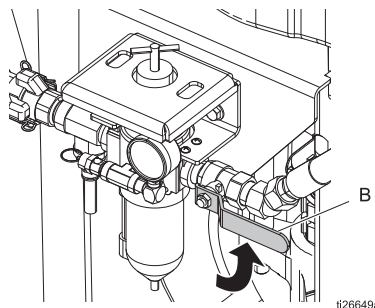
Ruiskutus



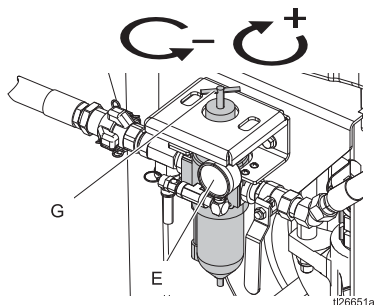
VAROITUS

Älä anna pumpun käydä kuivana. Sen nopeus kiihtyy pian liian suureksi ja aiheuttaa vaurioita.

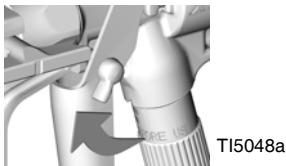
1. Esitäyttö Katso **Esitäyttö/huuhdelu** sivu 15.
2. Katso **Paineenpoistotoimi**, sivu 14.
3. Asenna pistooliin suutin ja suuttimen suojus.
4. Avaa tyhjentävä pääilmaventtiili (B).



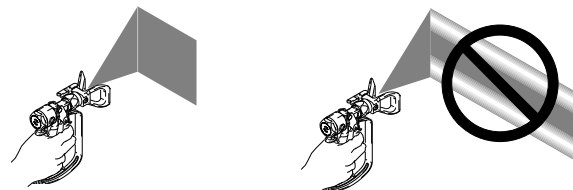
5. Käännä säätimen säätönuppia (G) kunnes mittarissa (E) näkyy haluttu paine. Käännä myötäpäivään lisätäksesi painetta ja vastapäivään vähentääksesi sitä.



6. Vapauta liipaisimen lukko.

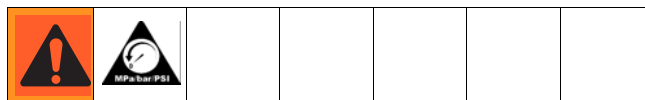


7. Ruiskuta testikuvio. Lue nestevalmistajan suositukset. Säädä tarvittaessa. Jos käytät AA-pistoolia, lisää pistooliin ilmanpainetta testin ajaksi.



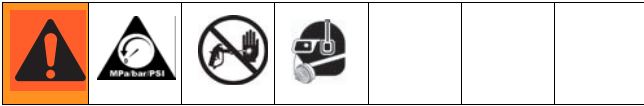
8. *Vain sinkkiruiskut:* Kun et ruiskuta, vähennä ilmanpaine 2,1 Mpa:han, 21 baariin (30 psi). Avaa paluuputki ja sulje pistoolin venttiili.
9. Huuhtele ruiskutuksen jälkeen. Katso **Esitäyttö/huuhdelu** sivu 15.
10. Katso **Paineenpoistotoimi**, sivu 14.

Kiertävät sinkkinesteet



1. Sulje paluuputken venttiili ruiskuttaessasi sinkkinesteitä. Kierrätys ei ole pakollista ruiskutuksen aikana.
2. Voit kierrättää nesteen takaisin nesteensyöttöastiaan ruiskuttamatta sitä, kun avaat paluuputken venttiilin ja lukitset pistoolin varmistussalvan. Pumppu pysyy käynnissä.
3. Poista **aina** paine ennen kuin suljet laitteen yön ajaksi, vaihdat ruiskutussuuttimet, tai aiot huoltaa tai tarkistaa mitään laitteiston osaa. Kierrätyksen aikana pistoolin putkeen ilmestyy nestettä, joka on poistettava.

Pysäytys



VAROITUS

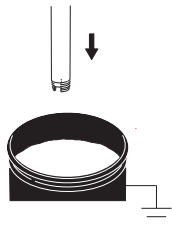
Älä koskaan jätä vettä tai vesipitoista nestettä pumppuun yön yli. Jos pumpaat vesiohenteista nestettä, huuhtele ensin vedellä ja sitten ruostumista ehkäisevällä aineella, kuten mineraalitärpätillä. Poista paine, mutta jätä ruosteenestoaine pumppuun suojaksi korroosiolta.

1. Katso **Paineenpoistotoimi**, sivu 14.
2. Lukitse liipaisimen lukko.

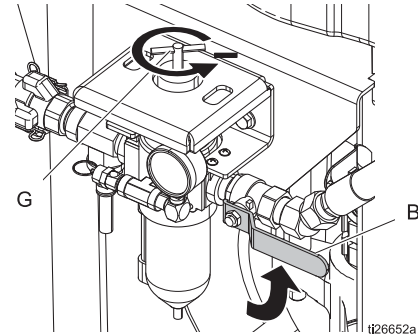


T15049a

3. Poista pistoolista suutin ja suuttimen suojus ja puhdista ne sitten erikseen.
4. Aseta lappoputki maadoitettuun metalliastiaan, jossa on puhdistusnestettä.



5. Avaa tyhjentävä pääilmaventtiili (B). Käännä säätimen säätönuppia (G) vastapäivään matalimpaan mahdolliseen nestepaineeseen.



t126652a

6. Vapauta liipaisimen lukko.
7. Pidä ruiskutuslaitteen metalliosaa tukevasti maadoitettua astiaa vasten. Paina pistoolin liipaisinta, kunnes liuotusaine on kirkasta.



T18727a

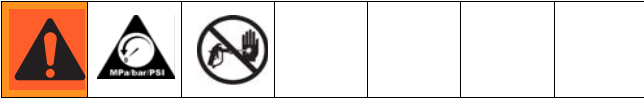
8. Katso **Paineenpoistotoimi**, sivu 14.

Huolto

Ehkäisevän huollon aikataulu

Käytettävän järjestelmän käyttöolosuhteista riippuu, miten usein järjestelmä tarvitsee ylläpitotoimenpiteitä. Laadi ehkäisevän huollon aikataulu tallentamalla, milloin ja minkä tyyppistä ylläpitotoimenpiteitä tarvitaan ja määritä säännöllisesti noudatettava aikataulu järjestelmän tarkistuksia varten.

Päivittäinen kunnossapito



HUOMAUTUS: Kun lopetat ruiskutuksen työpäivän päättyessä, pysäytä pumppu männän ala-asentoon, jottei neste kuivu esille jäävään männänvarteen ja vaurioita kaulatiivisteitä. Katso **Paineenpoistotoimi**, sivu 14.

1. Huuhtelu. Katso **Esitäyttö/huuhtelu** sivu 15.
2. Vapauta painetta. Katso **Paineenpoistotoimi** sivu 14.
3. Tarkasta tiivistemutteri (S, KUVA 1). Säädä tiivisteet ja vaihda kaulatiivisteneste tarvittaessa. Kiristä momenttiin 34-41 N•m (25-30 ft-lb).
4. Tyhjennä vesi ilmansuodattimesta.
5. Puhdista imuputki sopivalla liuottimella. Suosittelemme, että puhdistat maaliruiskun ulkopuolelta kankaalla ja sopivalla liuottimella.
6. Tarkasta letkut, putket ja liittimet. Kiristä kaikki nesteliitokset ennen jokaista käyttökertaa.
7. Puhdista nestelinjan suodatin.

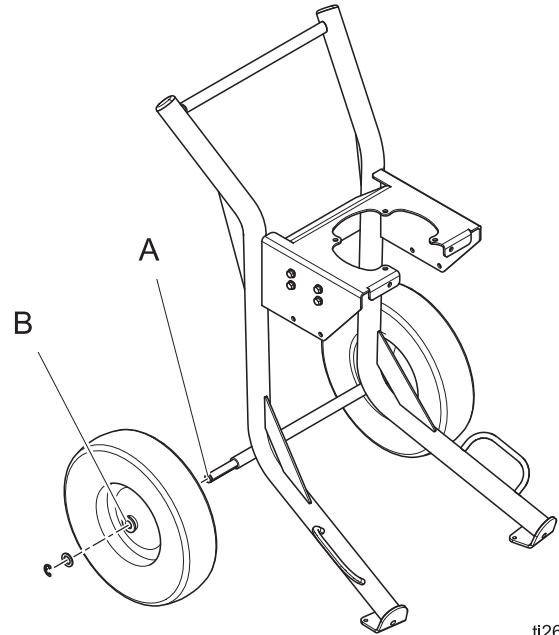
Suojaaminen korroosiolta

Huuhtele pumppu aina ennen kuin neste kuivuu männänvarteen. Älä koskaan jätä vettä tai vesipitoista nestettä pumppuun yön yli. Huuhtele ensiksi vedellä tai sopivalla liuottimella ja sitten mineraalitärpätillä (tunnetaan myös nimellä lakkabensiini). Poista paine, mutta jätä mineraalitärpätti (tunnetaan myös nimellä lakkabensiini) pumppuun suojaamaan osia korroosiolta.

Kärryn huolto

Voitele kohtien A ja B välinen akseli säännöllisesti ohuella öljyllä. Katso KUVA 5.

Pidä kärry puhtaana pyyhkimällä roiskeet pois päivittäin sopivalla liuottimella.



ti26653a

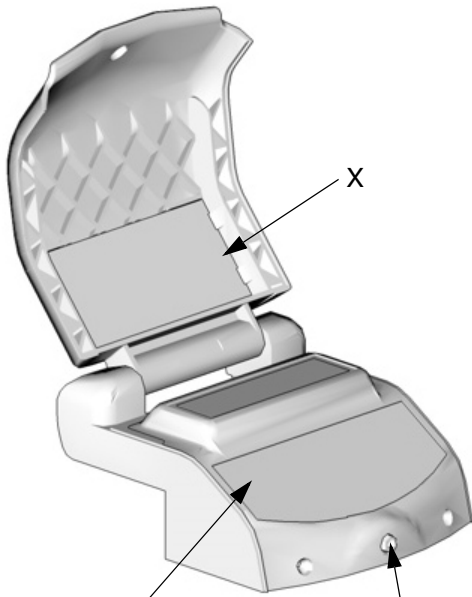
KUVA 5: Kärry – kuvassa malli raskaaseen käyttöön

DataTrak-säätimet ja -ilmaisimet

HUOMAUTUS: DataTrak sisältyy tiettyihin malleihin. Katso kohdasta **Mallit**, sivu 4, luettelo malleista, joissa on DataTrak.

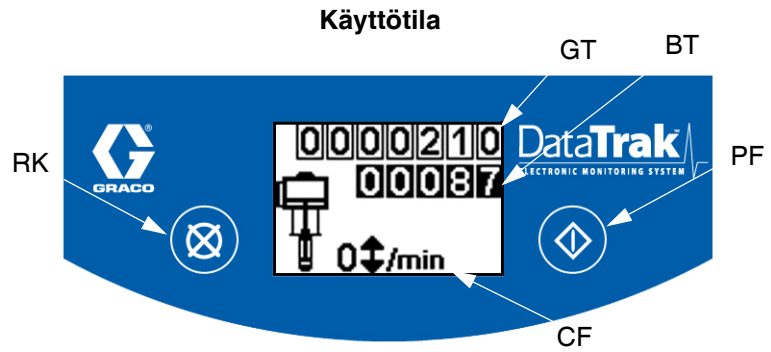
Selitys kohtaan Kuva 6

- | | | | |
|---|---|----|---|
| T | Ylikierrosraja, työjaksoa minuutissa; (käyttäjän määrittämä, 00=OFF) | PF | Esitäyttö-/huuhtelunäppäin (ottaa käyttöön Esitäyttö-/huuhtelu-tilan, ylikierrossuojaus otetaan pois käytöstä, eikä annoslaskuri (BT) laske Esitäyttö-/huuhtelutilan ollessa käytössä, ylikierrossuoja ei ole käytössä eikä annostelulaskuri (BT) laske.) |
| U | Iskun tilavuus (käyttäjän määrittämä) | RK | Nollausnäppäin (Nollaa viat. Annoslaskuri nollataan painamalla näppäintä 3 sekuntia.) |
| V | Virtausmäärän yksiköt (käyttäjän määrittämä) \updownarrow /min, gpm [Yhdysvallat], gpm [Imperiaalinen], oz/min [Yhdysvallat], oz/min [Imperiaalinen], l/min, tai cc/min | CF | Työjakso/virtausmäärä |
| W | LED (vian merkkivalo, kun palaa) | BT | Annoslaskuri |
| X | Vianmäärityskortti (katso TAULUKKO 3, sivu 23) | GT | Kokonaislaskuri |
| Y | Näyttö | TT | Ylikierrostoiminnon vaihtokytkin (käytössä/pois käytöstä) |
| | | UT | E1-virhevalinta (käytössä/pois käytöstä) |
| | | DT | E2-virhevalinta (käytössä/pois käytöstä) |
| | | ST | E5-virhevalinta (käytössä/pois käytöstä) |

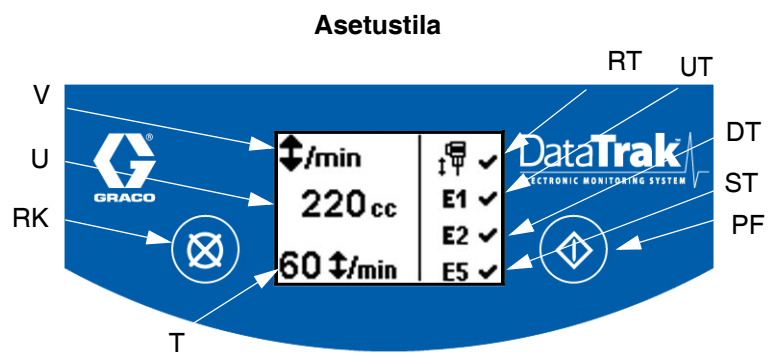


Y, katso yksityiskohdat oikealla.

T18215a




T18622b





T18623b

KUVA 6. DataTrak-säätimet ja -ilmaisimet




DataTrakin käyttö


 **HUOMAUTUS:** Ehkäistääksesi DataTrakin näppäinten vauriot älä paina painikkeita terävillä esineillä, kuten kynillä, muovikorteilla tai kynsillä.


 **HUOMAUTUS:** DataTrak sisältyy tiettyihin malleihin. Katso kohdasta **Mallit**, sivu 4, luettelo malleista, joissa on DataTrak.

 **HUOMAUTUS:** DataTrak-näyttö (Y) pidentää paristojen käyttöikää kytkeytymällä pois päältä minuutin kuluttua. Aktivoi näyttö painamalla mitä tahansa näppäintä.

Asetustila

1. Katso KUVA 6. Paina  5 sekuntia, kunnes asetussivusto tulee näkyviin.
2. Kun haluat määrittää ylikierrosasetuksen, koon ja virtausmäärän yksiköt ja ottaa käyttöön ylikierros-, E1-, E2- ja E5-virhevaihtoehdot, muuta  arvoa painamalla ja  tallenna arvo ja siirrä kohdistin seuraavaan tietokenttään painamalla.

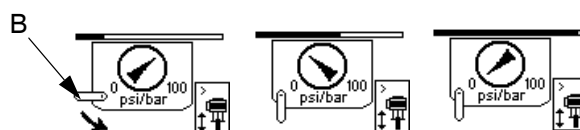
 **HUOMAUTUS:** Kun ylikierrostoiminto-, E1-, E2- ja E5-virhevaihtoehdot ovat käytössä, asetussivustossa näkyy ✓. Katso KUVA 6.


3. Siirrä kohdistin E5-virhekenttään ja poistu  Asetus-tilasta painamalla vielä kerran.

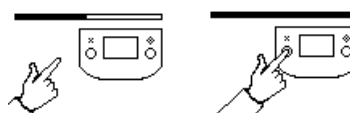
Käyttötila

Käynti ylikierroksilla



1. Katso KUVA 6. Jos pumppu käy ylikierroksilla, ylikierrossolenoidi aktivoituu ja pysäyttää pumpun. LED (W) vilkkuu ja näyttö (Y) kertoo käynnistä ylikierroksilla (katso Taulukko 3).
2. Nollaa ylikierrossolenoidi sulkemalla pääilmaventtiili (B). Anna ilman poistua ilmamoottorista kokonaan, ennen kuin siirryt vaiheeseen 3. Näyttö muuttuu vastaavasti alla näkyvällä tavalla.




3. Poista vianmäärityskoodi ja nollaa ylikierrossolenoidi painamalla .

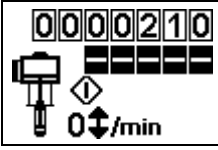



4. Käynnistä pumppu uudelleen avaamalla pääilmaventtiili (B).

 **HUOMAUTUS:** Saat varoituskytkimen valvonnan pois käytöstä, kun menet asetustilaan ja asetat varoituskytkimen (T) arvoksi 0 (nolla) tai pois käytöstä (RT)  (katso KUVA 6).


Esitäyttö/huuhtelu



1. Katso KUVA 6. Siirry Esitäyttö/huuhtelu-tilaan aktivoimalla näyttö painamalla mitä tahansa näppäintä ja paina sitten . Esitäyttö/huuhtelu-merkki ja LED-valo vilkkuvat



2. Kun Esitäyttö/huuhtelu -tila on käytössä, ylikierrossuojaus otetaan pois käytöstä, eikä annoslaskuri (BT) laske.
3. Poistu Esitäyttö/huuhtelu-tilasta aktivoimalla näyttö painamalla mitä tahansa näppäintä ja paina sitten . Esitäyttö/huuhtelusymboli katoaa näytöstä, ja LED lakkaa vilkkumasta.


Laskuri

Katso KUVA 6. Annoslaskurin (BT) viimeinen merkki tarkoittaa gallonien tai litrojen kymmenesosia. Nollaa laskuri aktivoimalla näyttö painamalla mitä tahansa näppäintä ja paina  sen jälkeen 3 sekuntia.

 **HUOMAUTUS:** Jos virtausmääräksi on valittu  /min, molemmat laskurit näyttävät pumpun työjaksojen määrän.


Näyttö

Katso KUVA 6. Näyttö (Y) sammuu, kun sitä ei käytetä yli minuuttiin käyttö-tilassa tai yli kolmeen minuuttiin asetustilassa. Aktivoi näyttö painamalla mitä tahansa näppäintä.

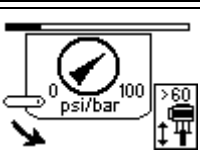



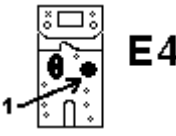
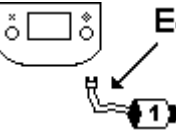


 **HUOMAUTUS:** DataTrak jatkaa työjaksojen laskemista, kun näyttö on sammuksissa.

Vianmääritys

DataTrak tunnistaa useita pumpun ongelmia. Kun se tunnistaa ongelman, LED (W, KUVA 6) alkaa vilkkua ja vianmäärityskoodi tulee näyttöön. Katso Taulukko 3.

Hyväksy vianmääritys ja palaa normaaliin käyttönäyttöön aktivoimalla näyttö painamalla  kerran ja vielä kerran tyhjentääksesi vianmäärityskoodinäytön.

Taulukko 3: Diagnoosikoodit

Merkki	Koodi	Koodin nimi	Vika	Syy
		Käynti ylikerroksilla	Pumppu käy määritettyä ylikerrosrajaa nopeammin.	<ul style="list-style-type: none"> Ilmanpaine kohonnut. Nesteen tuotto kasvanut. Neste on loppunut.
	E-1	Syöksy ylös	Vuoto yläiskun aikana.	Männän venttiili on kulunut tai tiivisteet kuluneet.
	E-2	Syöksy alas	Vuoto alaiskun aikana.	Imuventtiili on kulunut.
	E-3	Paristo on tyhjä	Pariston jännite on liian pieni ylikerrosten pysäyttämiseen.	Akku on vähissä. Katso paristojen vaihto ohjekirjasta 311238.
	E-4	Huoltokomponentti 1	Ongelma ylikerrosten pysäyttämässä.	<ul style="list-style-type: none"> Solenoidi on vaurioitunut. Venttiilivaunu on vaurioitunut.
	E-4	Solenoidi irronnut	Solenoidi on irronnut.	<ul style="list-style-type: none"> Solenoidi on irti. Solenoidin johdot ovat vaurioituneet.
	E-5	Huoltokomponentti 2	Ongelmia venttiilin liikkeen tunnistuksessa.	<ul style="list-style-type: none"> Anturit ovat irti. Anturit on väärin asennettu. Anturit ovat vaurioituneet. Venttiilivaunu on vaurioitunut.
	E-6	Palanut sulake	Sulake on palanut.	<ul style="list-style-type: none"> Virheellinen solenoidi tai solenoidin johdotus. Ääriämpötilat (yli 60°C [140°F]).

Vianmääritys



1. Katso **Paineenpoistotoimi**, sivu 14.

2. Tarkasta kaikki mahdolliset syyt ja ongelmat ennen pumpun purkamista.

Ongelma	Syy	Ratkaisu
Ei toimi.	Venttiili kiinni tai tukossa.	Puhdista ilmajohto; lisää ilmansyöttöä. Tarkista, että venttiilit ovat auki.
	Nesteletku tai pistooli tukossa.	Puhdista letku tai pistooli.*
	Neste kuivunut männänvarteen.	Puhdista varsi; pysäytä pumppu aina iskun pohjaan; pidä nestekuppi täynnä sopivaa liuotinta.
	Ilmamootorin osat ovat likaiset, kuluneet tai vaurioituneet.	Puhdista tai korjaa ilmamootori. Katso moottorin käyttöopas.
	Ylikierrosvirhe lauennut DataTrakissa.	Katso DataTrakin käyttö-Käynti ylikierroksilla , sivu 21.
Teho alhainen molemmilla iskuilla.	Ilmajohdossa on ahtauma tai ilmansyöttö on riittämätön. Venttiilit ovat kiinni tai tukossa.	Puhdista ilmajohto; lisää ilmansyöttöä. Tarkista, että venttiilit ovat auki.
	Tukkeutunut nesteletku tai pistooli; letkun sisähalkaisija on liian pieni.	Puhdista letku tai pistooli*; käytä suurempaa letkua.
	Jäätä ilmamootorissa.	Avaa jäänpoistosäädin; katso sivu 12.
Teho alhainen laskuiskulla.	Avoin tai kulunut imuventtiili.	Puhdista tai huolla imuventtiili.
	Korkeaviskositeettinen neste.	Säädä imuaukon välilevyjä.
Teho alhainen nousuiskulla.	Avoin tai kulunut männän venttiili tai tiivisteet.	Puhdista männän venttiili; vaihda tiivisteet.
Käynti epäsäännöllistä ja liian nopeaa.	Neste loppunut, tukkeutunut imujohto.	Täytä syöttö- ja pääpumppu. Puhdista imuputki.
	Korkeaviskositeettinen neste.	Alenna viskositeettia, säädä imuaukon välilevyjä.
	Avoin tai kulunut männän venttiili tai tiivisteet.	Puhdista männän venttiili; vaihda tiivisteet.
	Avoin tai kulunut imuventtiili.	Puhdista tai huolla imuventtiili.
Moottori käy laiskasti.	Mahdollisesti jäässä.	Pysäytä pumppu. Avaa jäänpoistosäädin; katso sivu 12.
Pumppu käy tarpeettomasti tai se ei pidä painetta pysähtyneenä.	Kuluneet tarkistusventtiilit tai tiivisteet.	Huolla alaosa. Katso Xtreme-alentimen poisto , sivu 25, ja Xtreme-alentimien ohjekirja (311762).
Nesteessä on ilmakuplia.	Imujohto löysällä.	Kiristä. Käytä liitoksiin sopivaa nestemäistä kierrelukitetta tai PTFE-teippiä.
Huono pintakäsittely tai epäsäännöllinen ruiskutuskuvio.	Pistoolin nesteenpaine väärä.	Katso pistoolin käyttöoppaasta; tarkista nesteen valmistajan suositukset.
	Neste on liian ohutta tai paksua.	Säädä nesteen viskositeettia; tarkista nesteen valmistajan suositukset.
	Likainen, kulunut tai vaurioitunut ruiskutuspistooli.	Huolla ruiskutuspistooli. Katso ruiskutuspistoolin käyttöopas.

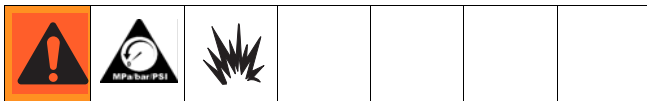
* Kun tarkistat, onko letku tai pistooli tukossa, noudata kohdan **Paineenpoistotoimi** ohjeita, sivu 14. Irrota nesteletku ja aseta ulostulon alle astia tippuvaa nestettä varten. Anna paineilmamootorille sen verran virtaa, että pumppu käynnistyy. Jos pumppu käynnistyy, tukos on nesteletkussa tai pistoolissa.

Xtreme-alentimen poisto

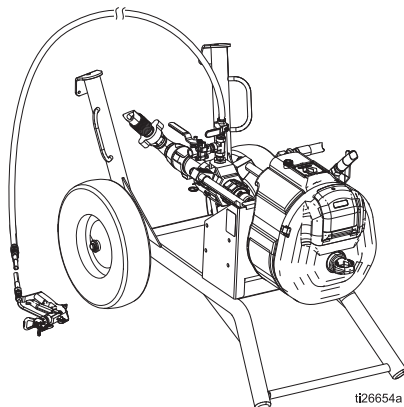
Tarvittavat työkalut

- Sarja jakoavaimia
- Momenttiavain
- Kuminuija
- Kierrevoiteluainetta
- Lukkiutumisen estävä voiteluaine 222955
- Loctite® 2760™ tai vastaava

Alentimen irrotus ja takaisinkiinnitys

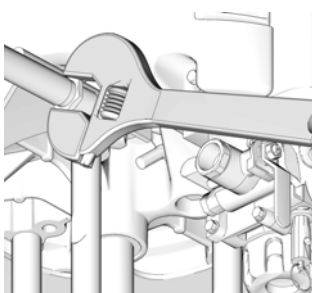


1. Huuhtele pumppu; katso **Esitäyttö/huuhtelu**, sivu 15. Pysäytä pumppu männän ollessa alhaalla. Katso **Paineenpoistotoimi**, sivu 14.
2. Kallista kärry taaksepäin.



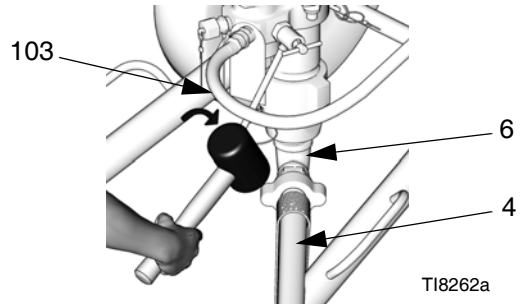
t126654a

3. Irrota ilmaletku.

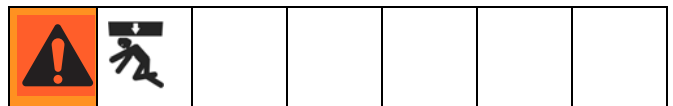


T18415a

4. Irrota nesteletku (103). Irrota imuletku (4). Pidä nesteen poistoliittimet (6) jakoavaimella paikallaan, etteivät ne löystyisi imuletkun irrottamisen aikana.



T18262a

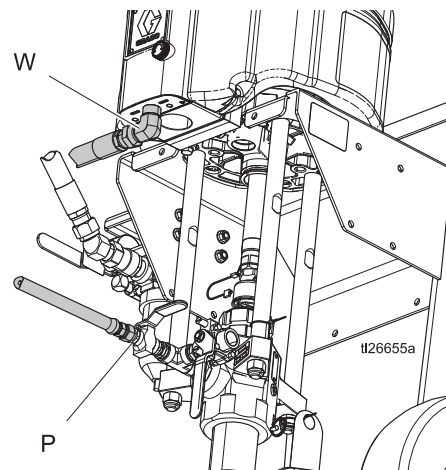


Älä nosta pumppua nostorenkaalla, jos sen kokonaispaino on yli 250 kg (550 lb).

VAROITUS

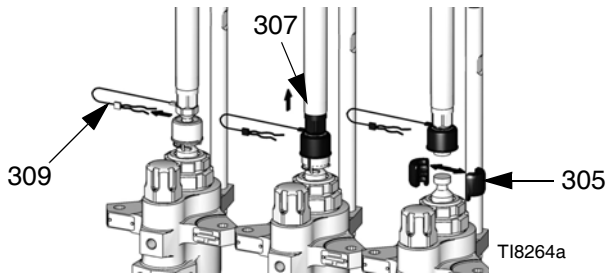
Ole varovainen irrottaessasi alaosaa, sillä se saattaa painaa jopa 25 kg (55 lb). Ryhdy tarvittaviin varotoimenpiteisiin.

5. Huomioi alaosassa olevan nesteen ulostuloaukon (P) asento moottorin sisäänottoaukkoon (W) nähden kokoamisen helpottamiseksi. Jos moottori ei tarvitse huoltoa, jätä se paikalleen.

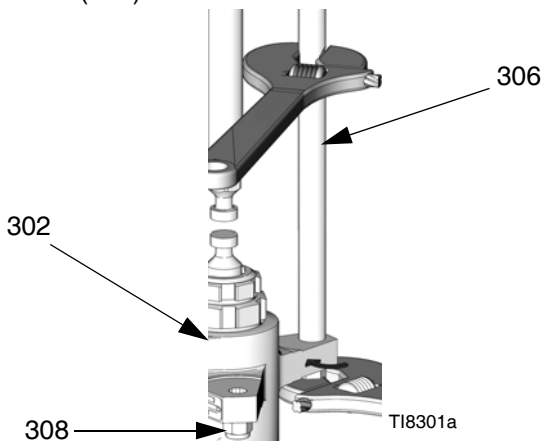


t126655a

6. Irrota kiinnike (309), ja liu'uta liittimen suoja (307) ylös, jotta pääset irrottamaan liittimen (305).



7. Pidä kiinnitystankoja (306) avaimella tasaisista kohdista paikallaan. Avaa ruuvit (308) ja irrota alennin (302).



8. Katso alentimen huolto Xtreme Lower -käyttöohjeesta (311762). Katso moottorin huolto-ohjeita erillisestä moottorin käyttöoppaasta.
9. Kiinnitä alennin takaisin noudattamalla irrotusohjeita käänteisessä järjestyksessä.

HUOMAUTUS: Kiristä mutterit (308) 68-81 N•m:iin (50-60 ft-lb).

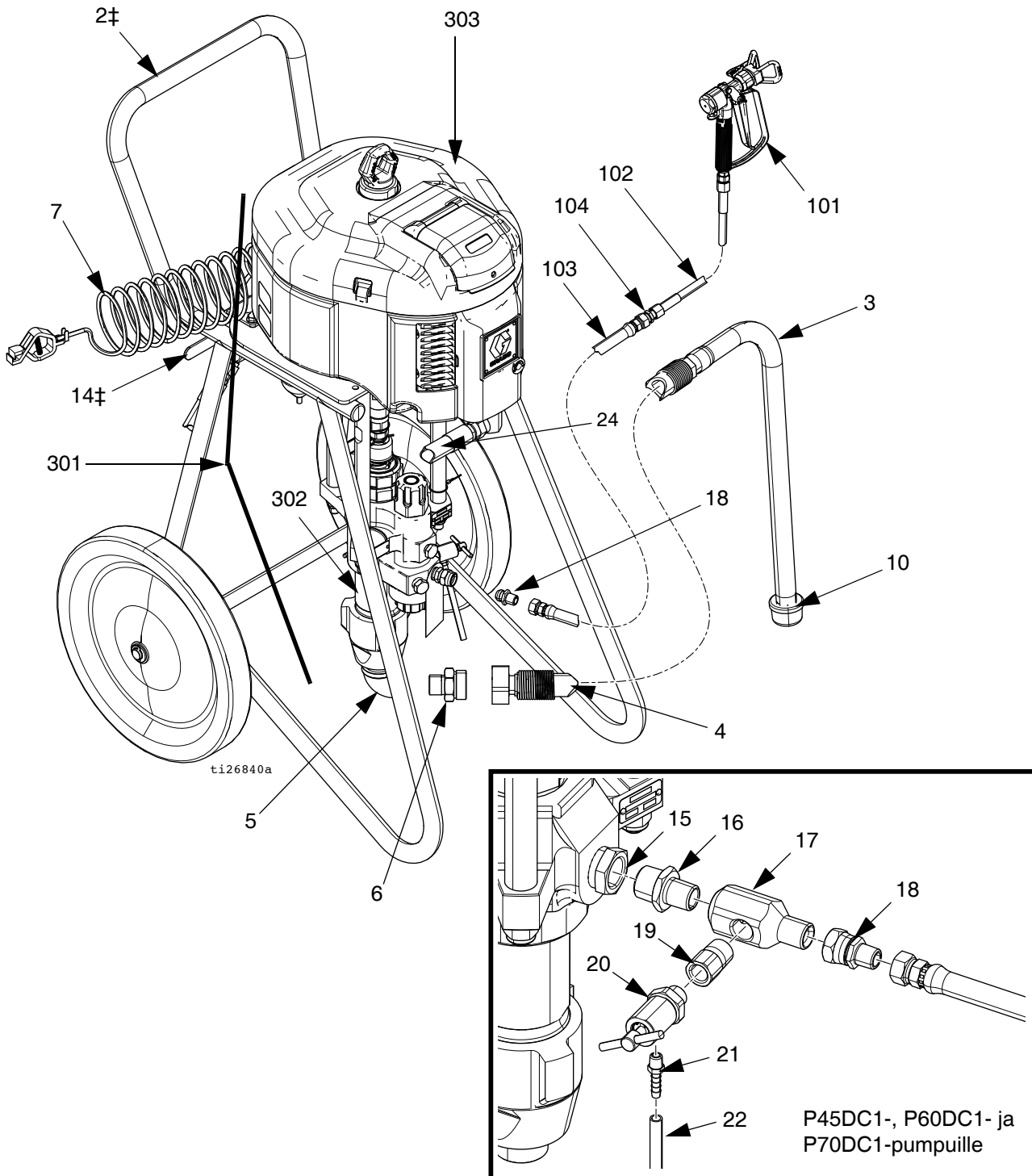
Seinäkiinnitys

HUOMAUTUS: Ennen pumpun kiinnittämistä seinään, suorita aina **Paineenpoistotoimi**, sivu 14.

1. Varmista, että seinä kestää pumpun, lisävarusteiden, nesteen ja letkujen painon sekä pumpun toiminnan aiheuttaman rasituksen.
2. Poraaja neljä 7/16 tuuman (11 mm) reikää käyttämällä kannatinta mallineena. Käytä mitä tahansa kannattimessa olevista kolmesta asennusreikäryhmitelmästä. Katso **Pumput L290C#-alentimilla (suhde 16:1, 25:1, 45:1)**, sivu 50.
3. Kiinnitä kannatin tiukasti seinämateriaaliin sopivilla pulteilla ja aluslevyillä.
4. Kiinnitä pumppu kannattimeen (213).
5. Kiinnitä ilma- ja nesteletkut. Katso **Valmistelut**, sivu 13.

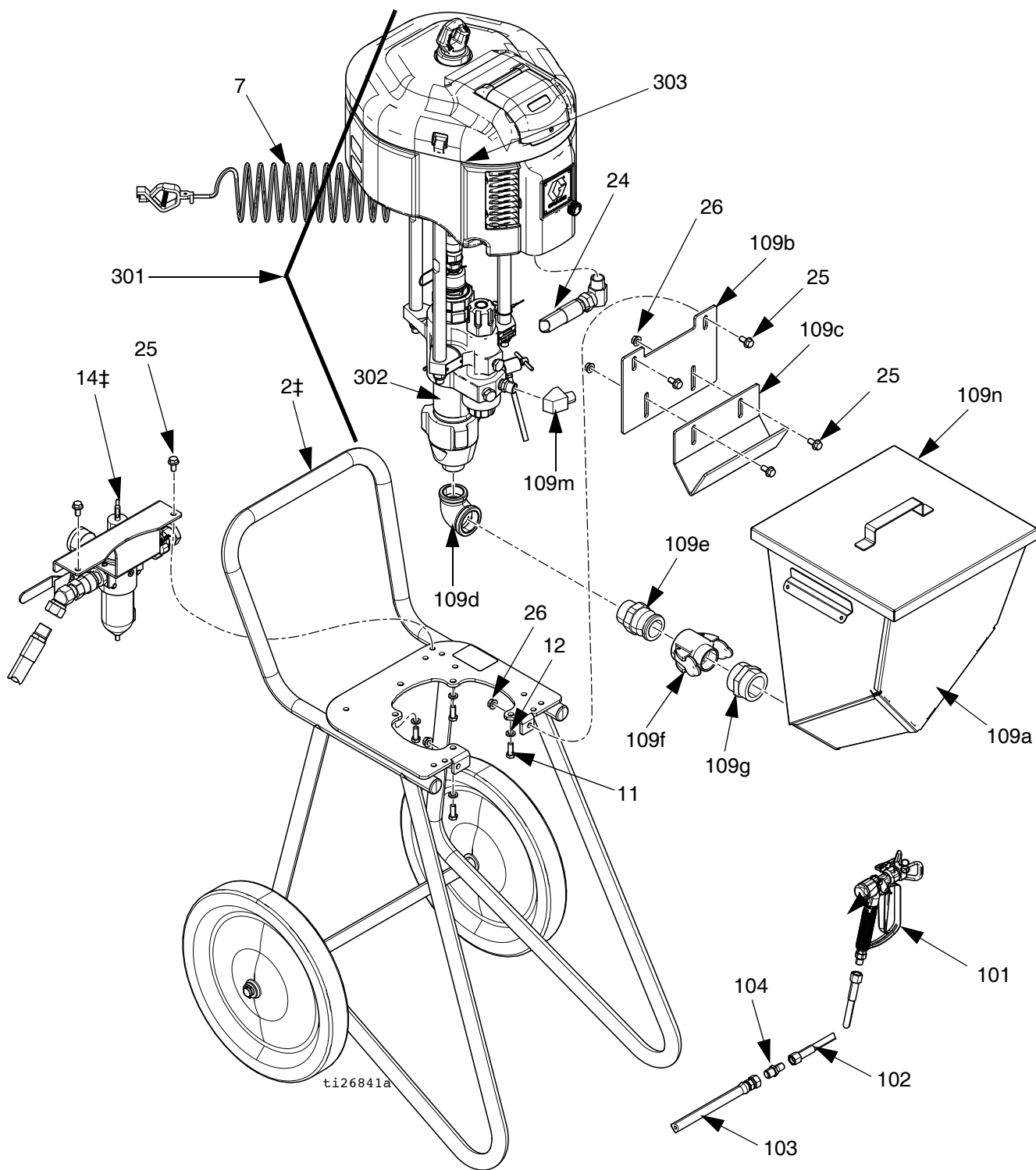
Ilmattoman Xtreme-ruiskun osat

Koko ruisku kuvassa (sisältää letkun ja pistoolin)



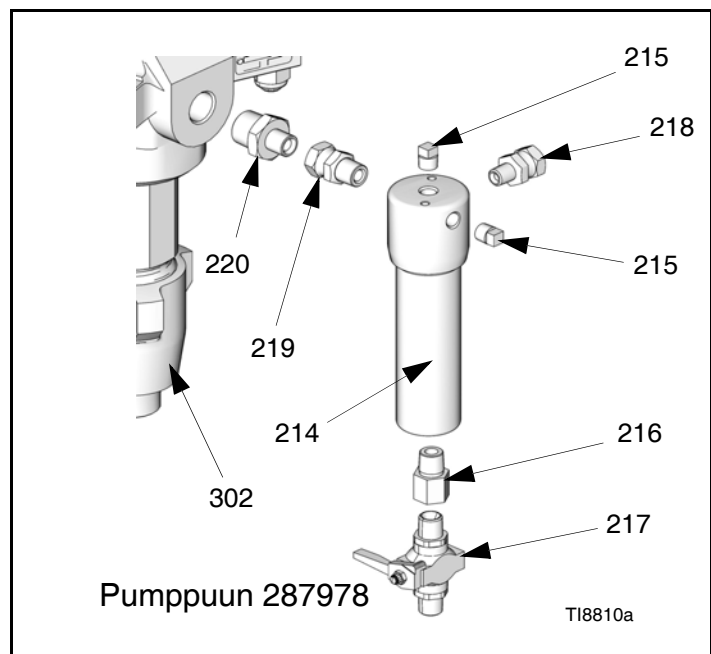
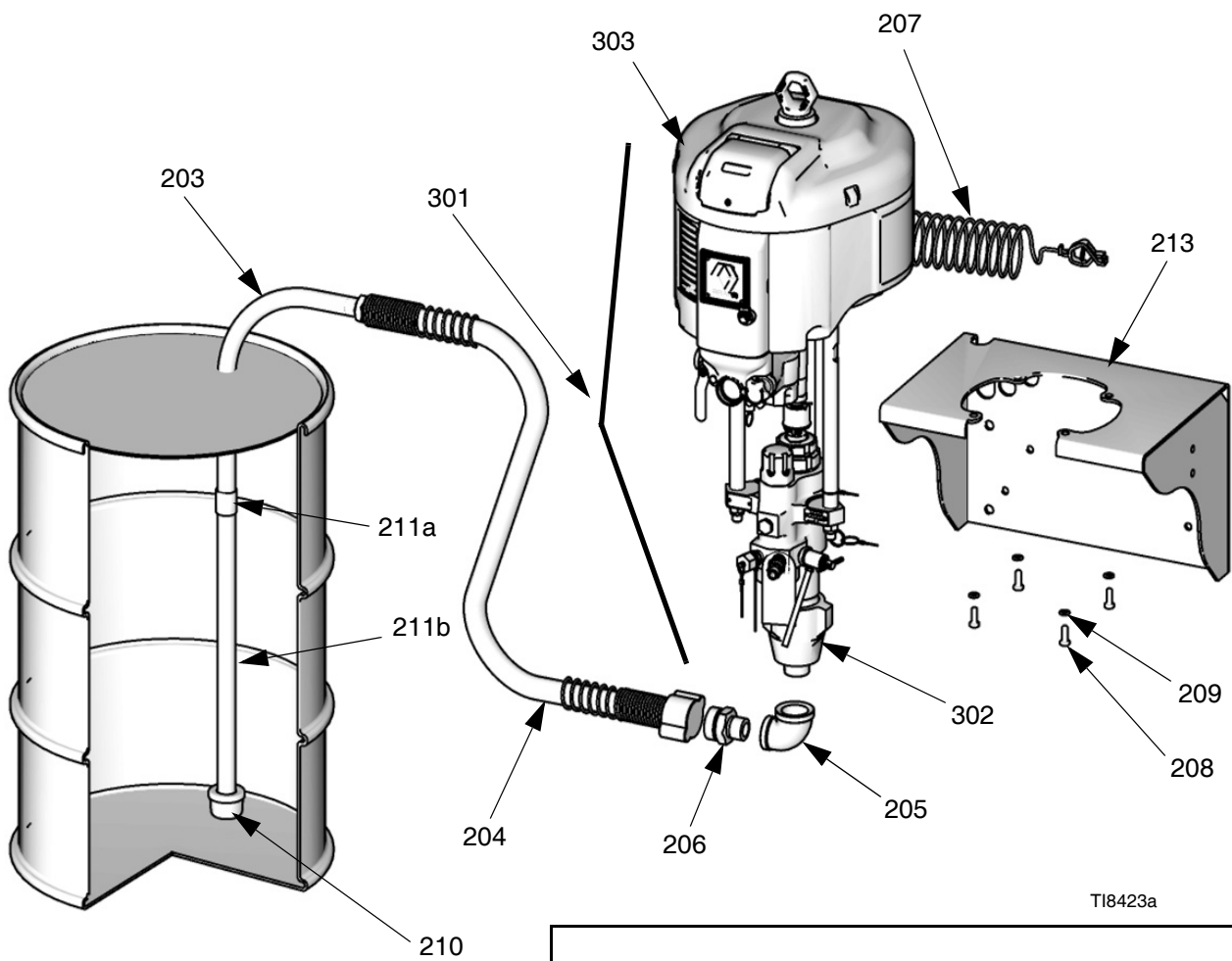
Kuva 7: Malli X45DL1 kuvassa

Ilmaton ruisku suppilolla



Kuva 8: Malli X25DL5 kuvassa

Xtreme-seinäkiinnityspakkauksen osat



KUVA 9: Seinäkiinnitteinen laite

Osat – ilmattomat Xtreme-ruiskulaitteet

Seuraavasta taulukosta näet kunkin ilmattoman ruiskulaitteen tärkeimmät osat ja osien numerot. Katso **Yhteiset osat**, sivu 35, josta näet kuhunkin ilmattomaan ruiskulaitteeseen sisältyvät osat.

Kohdasta **Suppilovaihtoehdot**, sivu 34 näet suppilovaihtoehdot ja pakettisi osanumeron.

Osat – Kaikki ilmattomat ruiskulaitteet

Ruiskulaite	Viitenumero ja kuvaus		
	301	302	303
	Pumppu (katso sivu 43)	Alennin (katso 311762)	Moottori (katso 311238)
X25DH1	P25EC2	L290C2	N34DT0
X25DL1	P25EC2	L290C2	N34DT0
X25DH2	P25EC2	L290C2	N34DT0
X25DL2	P25EC2	L290C2	N34DT0
X25DW2	P25EC4	L290C2	N34DT0
X25DH3	P25DC2	L290C2	N34DN0
X25DL3	P25DC2	L290C2	N34DN0
X25DH4	P25DC2	L290C2	N34DN0
X25DL4	P25DC2	L290C2	N34DN0
X25DW4	P25DC4	L290C2	N34DN0
X25DH5	P25EC2	L290C2	N34DT0
X25DL5	P25EC2	L290C2	N34DT0
X25DH6	P25DC2	L290C2	N34DN0
X25DL6	P25DC2	L290C2	N34DN0
X30DH1	P30EC2	L220C2	N34DT0
X30DL1	P30EC2	L220C2	N34DT0
X30DH2	P30EC2	L220C2	N34DT0
X30DL2	P30EC2	L220C2	N34DT0
X30DW2	P30EC4	L220C2	N34DT0
X30DH3	P30DC2	L220C2	N34DN0
X30DL3	P30DC2	L220C2	N34DN0
X30DH4	P30DC2	L220C2	N34DN0
X30DL4	P30DC2	L220C2	N34DN0

Ruiskulaite	Viitenumero ja kuvaus		
	301	302	303
	Pumppu (katso sivu 43)	Alennin (katso 311762)	Moottori (katso 311238)
X30DW4	P30DC4	L220C2	N34DN0
X30DH5	P30EC2	L220C2	N34DT0
X30DL5	P30EC2	L220C2	N34DT0
X30DH6	P30DC2	L220C2	N34DN0
X30DL6	P30DC2	L220C2	N34DN0
X35DH1	P35EC2	L115C2	N22DT0
X35DL1	P35EC2	L115C2	N22DT0
X35DH2	P35EC2	L115C2	N22DT0
X35DL2	P35EC2	L115C2	N22DT0
X35DW2	P35EC4	L115C2	N22DT0
X35DH3	P35DC2	L115C2	N22DN0
X35DL3	P35DC2	L115C2	N22DN0
X35DH4	P35DC2	L115C2	N22DN0
X35DL4	P35DC2	L115C2	N22DN0
X35DW4	P35DC4	L115C2	N22DN0
X35DH5	P35EC2	L115C2	N22DT0
X35DL5	P35EC2	L115C2	N22DT0
X35DH6	P35DC2	L115C2	N22DN0
X35DL6	P35DC2	L115C2	N22DN0
X40DH1	P40EC2	L180C2	N34DT0
X40DL1	P40EC2	L180C2	N34DT0
X40DH2	P40EC2	L180C2	N34DT0
X40DL2	P40EC2	L180C2	N34DT0
X40DW2	P40EC4	L180C2	N34DT0
X40DH3	P40DC2	L180C2	N34DN0

Ruiskulaite	Viitenumero ja kuvaus		
	301	302	303
	Pumppu (katso sivu 43)	Alennin (katso 311762)	Moottori (katso 311238)
X40DL3	P40DC2	L180C2	N34DN0
X40DH4	P40DC2	L180C2	N34DN0
X40DL4	P40DC2	L180C2	N34DN0
X40DW4	P40DC4	L180C2	N34DN0
X40DH5	P40EC2	L180C2	N34DT0
X40DL5	P40EC2	L180C2	N34DT0
X40DH6	P40DC2	L180C2	N34DN0
X40DL6	P40DC2	L180C2	N34DN0
X45DH1	P45EC2	L290C2	N65DT0
X45DL1	P45EC2	L290C2	N65DT0
X45DH2	P45EC2	L290C2	N65DT0
X45DL2	P45EC2	L290C2	N65DT0
X45DW2	P45EC4	L290C2	N65DT0
X45DH3	P45DC2	L290C2	N65DN0
X45DL3	P45DC2	L290C2	N65DN0
X45DH4	P45DC2	L290C2	N65DN0
X45DL4	P45DC2	L290C2	N65DN0
X45DW4	P45DC4	L290C2	N65DN0
X45DH5	P45EC2	L290C2	N65DT0
X45DL5	P45EC2	L290C2	N65DT0
X45DH6	P45DC2	L290C2	N65DN0
X45DH7	P45DC1	B290C1	N65DN0
X45DL6	P45DC2	L290C2	N65DN0
X45DL7	P45DC1	B290C1	N65DN0
X45LH1	P45MC2	L290C2	N65LT0
X45LL1	P45MC2	L290C2	N65LT0
X45LH2	P45MC2	L290C2	N65LT0
X45LL2	P45MC2	L290C2	N65LT0
X45LW2	P45MC4	L290C2	N65LT0
X45LH3	P45LC2	L290C2	N65LN0
X45LL3	P45LC2	L290C2	N65LN0

Ruiskulaite	Viitenumero ja kuvaus		
	301	302	303
	Pumppu (katso sivu 43)	Alennin (katso 311762)	Moottori (katso 311238)
X45LH4	P45LC2	L290C2	N65LN0
X45LL4	P45LC2	L290C2	N65LN0
X45LW4	P45LC4	L290C2	N65LN0
X45LH5	P45MC2	L290C2	N65LT0
X45LL5	P45MC2	L290C2	N65LT0
X45LH6	P45LC2	L290C2	N65LN0
X45LL6	P45LC2	L290C2	N65LN0
X46DH1	P46EC2	L145C2	N34DT0
X46DL1	P46EC2	L145C2	N34DT0
X46DH2	P46EC2	L145C2	N34DT0
X46DL2	P46EC2	L145C2	N34DT0
X46DW2	P46EC4	L145C2	N34DT0
X46DH3	P46DC2	L145C2	N34DN0
X46DL3	P46DC2	L145C2	N34DN0
X46DH4	P46DC2	L145C2	N34DN0
X46DL4	P46DC2	L145C2	N34DN0
X46DW4	P46DC4	L145C2	N34DN0
X46DH5	P46EC2	L145C2	N34DT0
X46DL5	P46EC2	L145C2	N34DT0
X46DH6	P46DC2	L145C2	N34DN0
X46DL6	P46DC2	L145C2	N34DN0
X50DH1	P50EC2	L250C2	N65DT0
X50DL1	P50EC2	L250C2	N65DT0
X50DH2	P50EC2	L250C2	N65DT0
X50DL2	P50EC2	L250C2	N65DT0
X50DW2	P50EC4	L250C2	N65DT0
X50DH3	P50DC2	L250C2	N65DN0
X50DL3	P50DC2	L250C2	N65DN0
X50DH4	P50DC2	L250C2	N65DN0
X50DL4	P50DC2	L250C2	N65DN0

Ruiskulaite	Viitenumero ja kuvaus		
	301	302	303
	Pumppu (katso sivu 43)	Alennin (katso 311762)	Moottori (katso 311238)
X50DW4	P50DC4	L250C2	N65DN0
X50DH5	P50EC2	L250C2	N65DT0
X50DL5	P50EC2	L250C2	N65DT0
X50DH6	P50DC2	L250C2	N65DN0
X50DL6	P50DC2	L250C2	N65DN0
X50LH1	P50MC2	L250C2	N65LT0
X50LL1	P50MC2	L250C2	N65LT0
X50LH2	P50MC2	L250C2	N65LT0
X50LL2	P50MC2	L250C2	N65LT0
X50LW2	P50MC4	L250C2	N65LT0
X50LH3	P50LC2	L250C2	N65LN0
X50LL3	P50LC2	L250C2	N65LN0
X50LH4	P50LC2	L250C2	N65LN0
X50LL4	P50LC2	L250C2	N65LN0
X50LW4	P50LC4	L250C2	N65LN0
X50LH5	P50MC2	L250C2	N65LT0
X50LL5	P50MC2	L250C2	N65LT0
X50LH6	P50LC2	L250C2	N65LN0
X50LL6	P50LC2	L250C2	N65LN0
X55DH1	P55EC2	L115C2	N34DT0
X55DL1	P55EC2	L115C2	N34DT0
X55DH2	P55EC2	L115C2	N34DT0
X55DL2	P55EC2	L115C2	N34DT0
X55DW2	P55EC4	L115C2	N34DT0
X55DH3	P55DC2	L115C2	N34DN0
X55DL3	P55DC2	L115C2	N34DN0
X55DH4	P55DC2	L115C2	N34DN0
X55DL4	P55DC2	L115C2	N34DN0
X55DW4	P55DC4	L115C2	N34DN0
X55DH5	P55EC2	L115C2	N34DT0

Ruiskulaite	Viitenumero ja kuvaus		
	301	302	303
	Pumppu (katso sivu 43)	Alennin (katso 311762)	Moottori (katso 311238)
X55DL5	P55EC2	L115C2	N34DT0
X55DH6	P55DC2	L115C2	N34DN0
X55DL6	P55DC2	L115C2	N34DN0
X60DH1	P60EC2	L220C2	N65DT0
X60DL1	P60EC2	L220C2	N65DT0
X60DH2	P60EC2	L220C2	N65DT0
X60DL2	P60EC2	L220C2	N65DT0
X60DW2	P60EC4	L220C2	N65DT0
X60DH3	P60DC2	L220C2	N65DN0
X60DL3	P60DC2	L220C2	N65DN0
X60DH4	P60DC2	L220C2	N65DN0
X60DL4	P60DC2	L220C2	N65DN0
X60DW4	P60DC4	L220C2	N65DN0
X60DH5	P60EC2	L220C2	N65DT0
X60DL5	P60EC2	L220C2	N65DT0
X60DH6	P60DC2	L220C2	N65DN0
X60DH7	P60DC1	B220C1	N65DN0
X60DL6	P60DC2	L220C2	N65DN0
X60DL7	P60DC1	B220C1	N65DN0
X60LH1	P60MC2	L220C2	N65LT0
X60LL1	P60MC2	L220C2	N65LT0
X60LH2	P60MC2	L220C2	N65LT0
X60LL2	P60MC2	L220C2	N65LT0
X60LW2	P60MC4	L220C2	N65LT0
X60LH3	P60LC2	L220C2	N65LN0
X60LL3	P60LC2	L220C2	N65LN0
X60LH4	P60LC2	L220C2	N65LN0
X60LL4	P60LC2	L220C2	N65LN0
X60LW4	P60LC4	L220C2	N65LN0
X60LH5	P60MC2	L220C2	N65LT0
X60LL5	P60MC2	L220C2	N65LT0

Ruiskulaite	Viitenumero ja kuvaus		
	301	302	303
	Pumppu (katso sivu 43)	Alennin (katso 311762)	Moottori (katso 311238)
X60LH6	P60LC2	L220C2	N65LN0
X60LL6	P60LC2	L220C2	N65LN0
X70DH1	P70EC2	L180C2	N65DT0
X70DL1	P70EC2	L180C2	N65DT0
X70DH2	P70EC2	L180C2	N65DT0
X70DL2	P70EC2	L180C2	N65DT0
X70DW2	P70EC4	L180C2	N65DT0
X70DH3	P70DC2	L180C2	N65DN0
X70DL3	P70DC2	L180C2	N65DN0
X70DH4	P70DC2	L180C2	N65DN0
X70DL4	P70DC2	L180C2	N65DN0
X70DW4	P70DC4	L180C2	N65DN0
X70DH5	P70EC2	L180C2	N65DT0
X70DL5	P70EC2	L180C2	N65DT0
X70DH6	P70DC2	L180C2	N65DN0
X70DH7	P70DC1	B180C1	N65DN0
X70DL6	P70DC2	L180C2	N65DN0
X70DL7	P70DC1	B180C1	N65DN0
X70LH1	P70MC2	L180C2	N65LT0
X70LL1	P70MC2	L180C2	N65LT0
X70LH2	P70MC2	L180C2	N65LT0
X70LL2	P70MC2	L180C2	N65LT0
X70LW2	P70MC4	L180C2	N65LT0
X70LH3	P70LC2	L180C2	N65LN0
X70LL3	P70LC2	L180C2	N65LN0
X70LH4	P70LC2	L180C2	N65LN0
X70LL4	P70LC2	L180C2	N65LN0
X70LW4	P70LC4	L180C2	N65LN0
X70LH5	P70MC2	L180C2	N65LT0
X70LL5	P70MC2	L180C2	N65LT0
X70LH6	P70LC2	L180C2	N65LN0
X70LL6	P70LC2	L180C2	N65LN0

Ruiskulaite	Viitenumero ja kuvaus		
	301	302	303
	Pumppu (katso sivu 43)	Alennin (katso 311762)	Moottori (katso 311238)
X80DH1	P80EC2	L085C2	N34DT0
X80DL1	P80EC2	L085C2	N34DT0
X80DH2	P80EC2	L085C2	N34DT0
X80DL2	P80EC2	L085C2	N34DT0
X80DW2	P80EC4	L085C2	N34DT0
X80DH3	P80DC2	L085C2	N34DN0
X80DL3	P80DC2	L085C2	N34DN0
X80DH4	P80DC2	L085C2	N34DN0
X80DL4	P80DC2	L085C2	N34DN0
X80DW4	P80DC4	L085C2	N34DN0
X80DH5	P80EC2	L085C2	N34DT0
X80DL5	P80EC2	L085C2	N34DT0
X80DH6	P80DC2	L085C2	N34DN0
X80DL6	P80DC2	L085C2	N34DN0
X90DH1	P90EC2	L145C2	N65DT0
X90DL1	P90EC2	L145C2	N65DT0
X90DH2	P90EC2	L145C2	N65DT0
X90DL2	P90EC2	L145C2	N65DT0
X90DW2	P90EC4	L145C2	N65DT0
X90DH3	P90DC2	L145C2	N65DN0
X90DL3	P90DC2	L145C2	N65DN0
X90DH4	P90DC2	L145C2	N65DN0
X90DL4	P90DC2	L145C2	N65DN0
X90DW4	P90DC4	L145C2	N65DN0
X90DH5	P90EC2	L145C2	N65DT0
X90DL5	P90EC2	L145C2	N65DT0
X90DH6	P90DC2	L145C2	N65DN0
X90DL6	P90DC2	L145C2	N65DN0

Ruiskulaite	Viitenumero ja kuvaus		
	301	302	303
	Pumppu (katso sivu 43)	Alennin (katso 311762)	Moottori (katso 311238)
X90LH1	P90MC2	L145C2	N65LT0
X90LL1	P90MC2	L145C2	N65LT0
X90LH2	P90MC2	L145C2	N65LT0
X90LL2	P90MC2	L145C2	N65LT0
X90LW2	P90MC4	L145C2	N65LT0
X90LH3	P90LC2	L145C2	N65LN0
X90LL3	P90LC2	L145C2	N65LN0
X90LH4	P90LC2	L145C2	N65LN0
X90LL4	P90LC2	L145C2	N65LN0
X90LW4	P90LC4	L145C2	N65LN0
X90LH5	P90MC2	L145C2	N65LT0
X90LL5	P90MC2	L145C2	N65LT0
X90LH6	P90LC2	L145C2	N65LN0
X90LL6	P90LC2	L145C2	N65LN0

Suppilovaihtoehdot

Jos ruiskulaiteistoosi kuuluu suppilo, näet seuraavasta taulukosta suppilovaihtoehtosi. Esimerkiksi X60DH5 merkitsee ilmatonta ruiskulaitetta, jossa on suppilo, pistooli, letku ja DataTrak.

Numero 6	Vaihtoehto
5	Suppilo; täysi pakkaus, jossa DataTrak
6	Suppilo, täysi pakkaus ilman DataTrakia
7	Alennin ilman sisäänrakennettua nestesuodatinta

Moottori

Ensimmäinen numero	Moottori	N (NXT-ilmamoottori)
Toinen ja kolmas numero	cm ³ /isku	65 = 6500 34 = 3400 22 = 2200
Neljäs numero	Poistoilmatyyppe	D = jäänpoisto L = hiljainen R = etäkäyttö
Viides numero	Tietojen valvonta	N = Ei ole T = DataTrak H = Korkean tason lineaarinen anturi
Kuudes numero	Ei määritetty	0 = Ei määritetty

Yhteiset osat

Ilmattomat ruiskulaitteet

Seuraavat osat kuuluvat ilmattomiin ruiskulaitteisiin:

Viitenumero	Osa	Kuvaus	kpl
2‡		KÄRRY	1
	24Y078	Raskaaseen käyttöön (H)	
	24Y349	Kevyt (L)	
3	197682	PUTKI, imu	1
4	247301	LETKU, imu, 1 tuuma, NPT x pikaliitin, 6 jalkaa	1
5	116401	SOVITIN, kulmaliitin	1
6	116402	SOVITIN, pikaliitin	1
7	244524	JOHTO, maadoitusasennelma ja pidike	1
10	181072	TULOAUKKO, suodatin	1
11	100101	RUUVI, kiinnitys, kuusiokanta	4
12	100133	ALUSLAATTA, lukitus	4
13◆	247312	LAATTA, sovitinsarja (sisältää 13a-13b) NXT 2200 -ilmamootoreille	1
13a*		LUKKO, mutteri	4
13b*		LAATTA, sovitin	1
14‡		ILMANSÄÄTIMET	1
	24Y101	ILMANSÄÄDIN, kärry raskaaseen käyttöön; katso käyttöohje 3A0293	
	24E025	ILMANSÄÄDIN, kevyen käytön kärry; katso käyttöohje 3A0293	
15†	158586	LIITIN, holkki	1
16	157191	LIITIN, sovitin	1
17	15R873	T-LIITIN, putki, 1/2	1
18	162505	LIITIN, liitos, kiertoliitin	1
19	121433	LIITIN, holkki, 1/2 x 3/8	1
20	245143	VENTTIILI, paine, ilmaus	1
21	116746	LIITIN, piikikäs	1
22	116750	PUTKI, nailon	1
23		VAROVENTTIILI	1
	113498	110 psi, X25-X70-mallit	
	103347	100 psi, X80-mallit	
	116643	90 psi, X90-mallit	
24		ILMALETUKUT	1
	17G072	Raskaaseen käyttöön	
	240900	Kevyt	
25	112395	RUUVI	4
26	112958	MUTTERI	4

◆ Vain X35***-mallit.

† Vain X45D*7- ja X60D*7-mallit.

* Ei kuvassa.

‡ Katso sivulta 42 oikeat osanumerot.

Seuraavat osat kuuluvat vain täysin ilmattomiin ruiskulaitteisiin:

Viitenumero	Osa	Kuvaus	kpl
101		PISTOOLI, ruisku	1
	XTR504	XTR5-ruiskupistooli vain malleille, joissa suhde 25:1 - 50:1	
	XTR704	XTR7-ruiskupistooli vain malleille, joissa suhde 55:1 - 90:1	
102		LETKU, neste; nailon; 1/4 tuuman. sisähalk.; 1/4 npsm(fbe); 6 jalkaa	1
	H42506	Mallit, joissa suhde 25:1 - 45:1	
	H52506	Mallit, joissa suhde 46:1 - 55:1	
	H72506	Mallit, joissa suhde 60:1 - 90:1	
103		LETKU, neste; nailon; 3/8 tuuman sisähalk.; 3/8 npsm(fbe); 50 jalkaa	1
	H43850	Mallit, joissa suhde 25:1 - 45:1	
	H53850	Mallit, joissa suhde 46:1 - 55:1	
	H73850	Mallit, joissa suhde 60:1 - 90:1	
104	164856	SUPISTUSKAPPALE; 3/8 x 1/4 npt(m)	1

Ilmattomat ruiskulaitteet suppilolla

Viitenumero	Osa	Kuvaus	kpl
2‡		KÄRRY	1
	24Y078	Raskaaseen käyttöön (H)	
	24Y349	Kevyt (L)	
7	244524	JOHTO, maadoitusasennelma ja pidike	1
11	100101	RUUVI, kiinnitys, kuusiokanta	4
12	100133	ALUSLAATTA, lukitus	4
13◆	247312	LAATTA, sovittinsarja (sisältää 13a-13b) NXT 2200 -ilmamoottoreille	1
13a*		LUKKO, mutteri	4
13b*		LAATTA, sovitin	1
14‡		ILMANSÄÄTIMET	1
	24Y101	ILMANSÄÄDIN, kärry raskaaseen käyttöön; katso käyttöohje 3A0293	1
	24E025	ILMANSÄÄDIN, kevyen käytön kärry; katso käyttöohje 3A0293	1
18	162505	KÄÄNTÖLIITIN, yhde; 1/2 tuumaa F x 3/8 tuumaa M	1
23		VAROVENTTIILI	1
	113498	110 psi, X25-X70-mallit	
	103347	100 psi, X80-mallit	
	116643	90 psi, X90-mallit	
24		ILMALETKUT	1
	17G072	Raskaaseen käyttöön	
	240900	Kevyt	
25	112395	RUUVI	4
26	112958	MUTTERI	4
101		PISTOOLI, ruisku	1
	XTR504	XTR5-ruiskupistooli vain malleille, joissa suhde 25:1 - 50:1	
	XTR704	XTR7-ruiskupistooli vain malleille, joissa suhde 55:1 - 90:1	
102		LETKU, neste; nailon; 1/4 tuuman. sisähalk.; 1/4 npsm(fbe); 6 jalkaa	1
	H42506	Mallit, joissa suhde 25:1 - 45:1	
	H52506	Mallit, joissa suhde 46:1 - 55:1	
	H72506	Mallit, joissa suhde 60:1 - 90:1	
103		LETKU, neste; nailon; 3/8 tuuman sisähalk.; 3/8 npsm(fbe); 50 jalkaa	1
	H43850	Mallit, joissa suhde 25:1 - 45:1	
	H53850	Mallit, joissa suhde 46:1 - 55:1	
	H73850	Mallit, joissa suhde 60:1 - 90:1	
104	164856	SUPISTUSKAPPALE; 3/8 x 1/4 npt(m)	1
109	24X570	SUPPILO, sarja (sisältää a - n)	1
109a	17E114	SUPPILO, neste	1
109b	17C474	JALUSTA, suppilo	1
109c	17D554	JALUSTA, ripustin, suppilo	1
109d	126939	KULMALIITIN	1
109e	17C692	LIITIN, liitos, suppilo	1
109f	128095	AKSELI ja ura	1
109g	128094	HOLKKI	1
109m	15M987	SOVITE; taive 90°	1
109n*	16U537	KANSI	1

◆ Vain X35***-mallit.

* Ei kuvassa.

‡ Katso sivulta 42 oikeat osanumerot.

Seinäasennuslaitteet

Viitenumero	Osa	Kuvaus	kpl
203	197682	PUTKI, imu	1
204	247302	LETKU, imu, 1 tuuma, NPT x pikaliitin, 10 jalkaa	1
205	116401	SOVITIN, kulmaliitin	1
206	116402	SOVITIN, pikaliitin	1
207	244524	JOHTO, maadoitusasennelma ja pidike	1
208	100101	RUUVI, kiinnitys, kuusiokanta	4
209	100133	ALUSLAATTA, lukitus	4
210	181072	TULOAUKKO, suodatin	1
211	245136	IMUPUTKI, jatko (sisältää 211a-211b)	1
211a		LIITOS, putki, 1 tuuma	1
211b		PUTKI, imu	1
213	255143	ASENNUSPIDIKE (W) (sisältää 208-209)	1
214◆	247312	LAATTA, sovittinsarja (sisältää 13a-13b) NXT 2200 -ilmamoottoreille	1
214a*		LUKKO, mutteri	4
214b*		LAATTA, sovitin	1

◆ Vain X35***-mallit.

* Ei kuvassa.

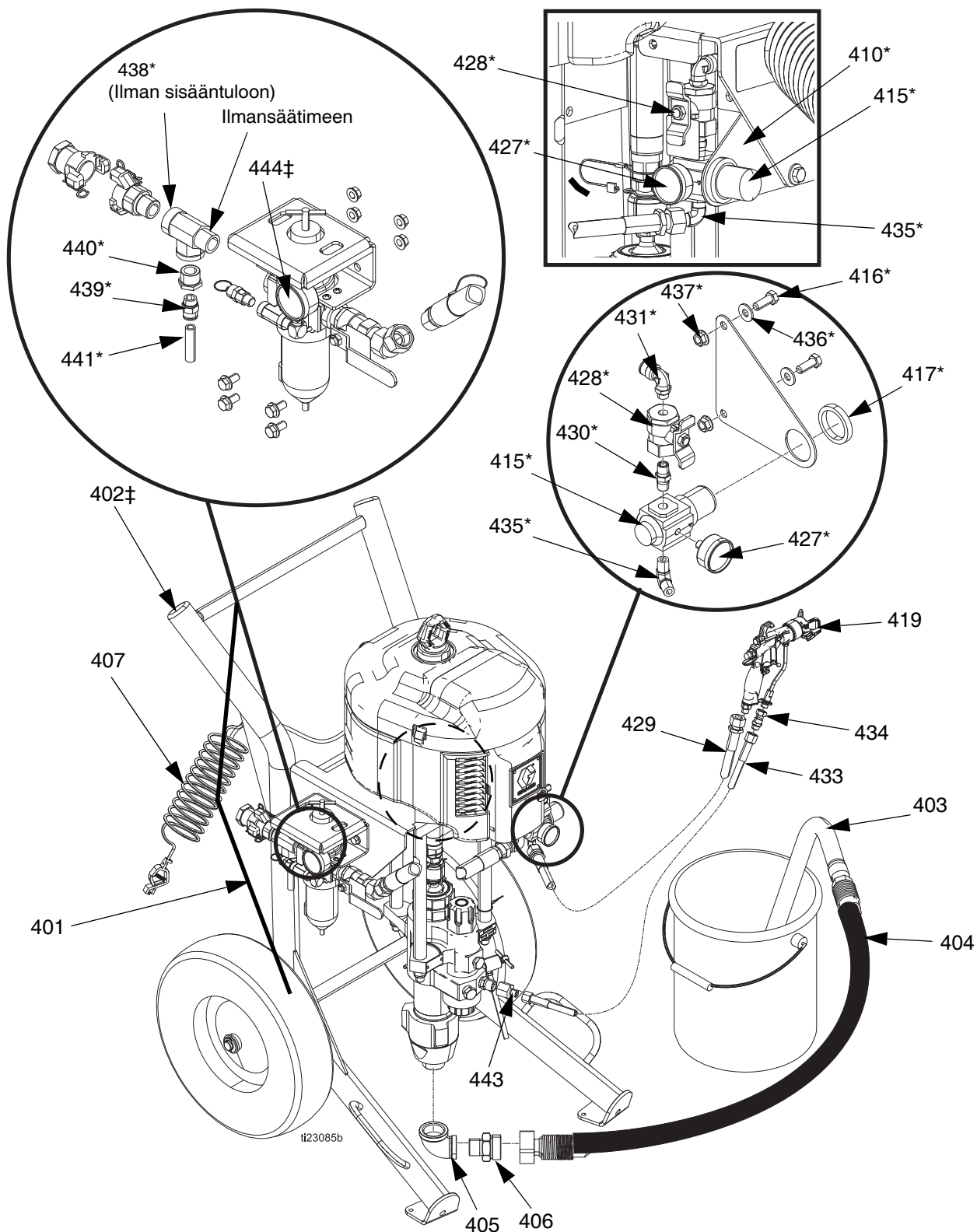
Seinäkiinnitteinen laite 287978

Viitenumero	Osa	Kuvaus	kpl
203	197682	PUTKI, imu	1
204	247302	LETKU, imu, 1 tuuma, NPT x pikaliitin, 10 jalkaa	1
205	116401	SOVITIN, kulmaliitin	1
206	116402	SOVITIN, pikaliitin	1
207	244524	JOHTO, maadoitusasennelma ja pidike	1
208	100101	RUUVI, kiinnitys, kuusiokanta	4
209	100133	ALUSLAATTA, lukitus	4
210	181072	TULOAUKKO, suodatin	1
211	245136	IMUPUTKI, jatko (sisältää 211a-211b)	1
211a		LIITOS, putki, 1 tuuma	1
211b		PUTKI, imu	1
213	255143	ASENNUSPIDIKE (W) (sisältää 208-209)	1
214	218029	SUODATIN, neste	1
215	100509	TULPPA, putki	2
216	150286	SOVITIN, 2 x 3/8-18 npt	1
217	210658	VENTTIILI, pallo	1
218	157705	YHDE, kääntöliitin, 3/8-18 npsm x 1/4-18 NPT	1
219	155665	YHDE, sovitin, 3/8-18 npsm x 3/8-18 NPT	1
220	161800	SOVITIN, 3/4 x 3/8 mbe	1
301	P40MC3	PUMPPU	1



HUOMAUTUS: Seinäkiinnitteisten laitteiden osat löytyvät sivulta 29.

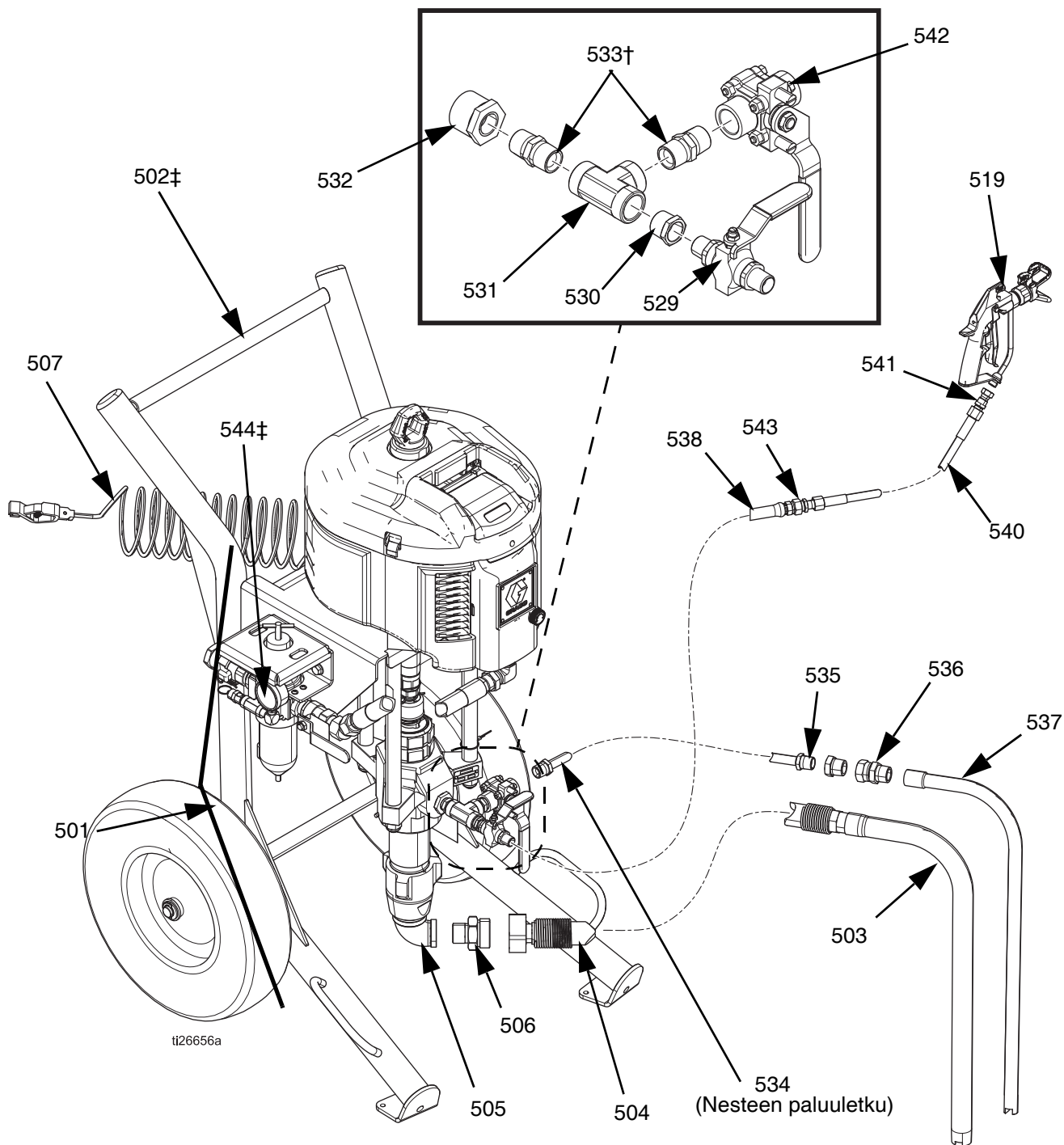
Ilma-avusteisen Xtreme-ruiskun osat



Näkymä sivulta – ilmansäätimen kiinnityssarja 288527

KUVA 10: Malli 287975

Xtreme-sinkkiruiskun osat



Kuva 11: Malli 287973 kuvassa

Osat – Ilma-avusteiset ja sinkkiruiskulaitteet

Ilma-avusteiset ruiskulaitteet

Mallit 287975 ja 287976

Viitenumero	Osa	Kuvaus	kpl
401	P30DC2	PUMPPU 287975	1
	P40DC2	PUMPPU 287976	1
402‡	24Y078	KÄRRY, raskaaseen käyttöön	1
403	197682	PUTKI, imu	1
404	247301	LETKU, imu, 1 tuuma, NPT x pikaliitin, 6 jalkaa	1
405	116401	SOVITIN, kulmaliitin	1
406	116402	SOVITIN, pikaliitin	1
407	244524	JOHTO, maadoitusasennelma ja pidike	1
410*	288523	KANNATIN, säädin	1
415*	116513	ILMANSÄÄDIN, pistooli	1
416*	100101	RUUVI, kiinnitys, kuusiokanta	6
417*	116514	MUTTERI, normaali asennus	1
418*	100133	ALUSLAATTA, lukitus	4
419	24C857	PISTOOLI, ruisku	1
427*	108190	MITTARI, paine, pistooli	1
428*	116473	PALLOVENTTIILI, hengittävä, 2-suuntainen	1
429	210868	ILMALETKU liittimiseen 50 jalkaa	1
430*	156971	NIPPA, lyhyt	1
431*	114128	KULMALIITIN, ulkokierre	1
433	H52550	LETKU, neste; nailon; 1/4 tuuman sisähalk.; 1/4 npsm(fbe); 50 jalkaa	1
434	189018	KIERTOLIITIN	1
435*	111763	KULMALIITIN; 1/4 npt	1
436*	100023	ALUSLAATTA, litteä	2
437*	112958	MUTTERI, kuusio, laippa	2
438*	111337	LIITIN, T-	1
439*	114129	LIITIN, ulkokierre	1
440*	100505	MUHVI, putki	1
441*		IMUPUTKI	1
443	159842	SOVITIN, holkki, 1/4 npt(m) x 1/2 npt(f)	1
444‡	24Y101	ILMANSÄÄTIMET, kärry raskaaseen käyttöön	1

* Ei kuvassa.

* Sisältyy ilmansäätimen kiinnityspakkaukseen 288527.

‡ Katso sivulta 42 oikeat osanumerot.

Sinkkiruiskulaitteet

Mallit 287971, 287972, 287973, 287974

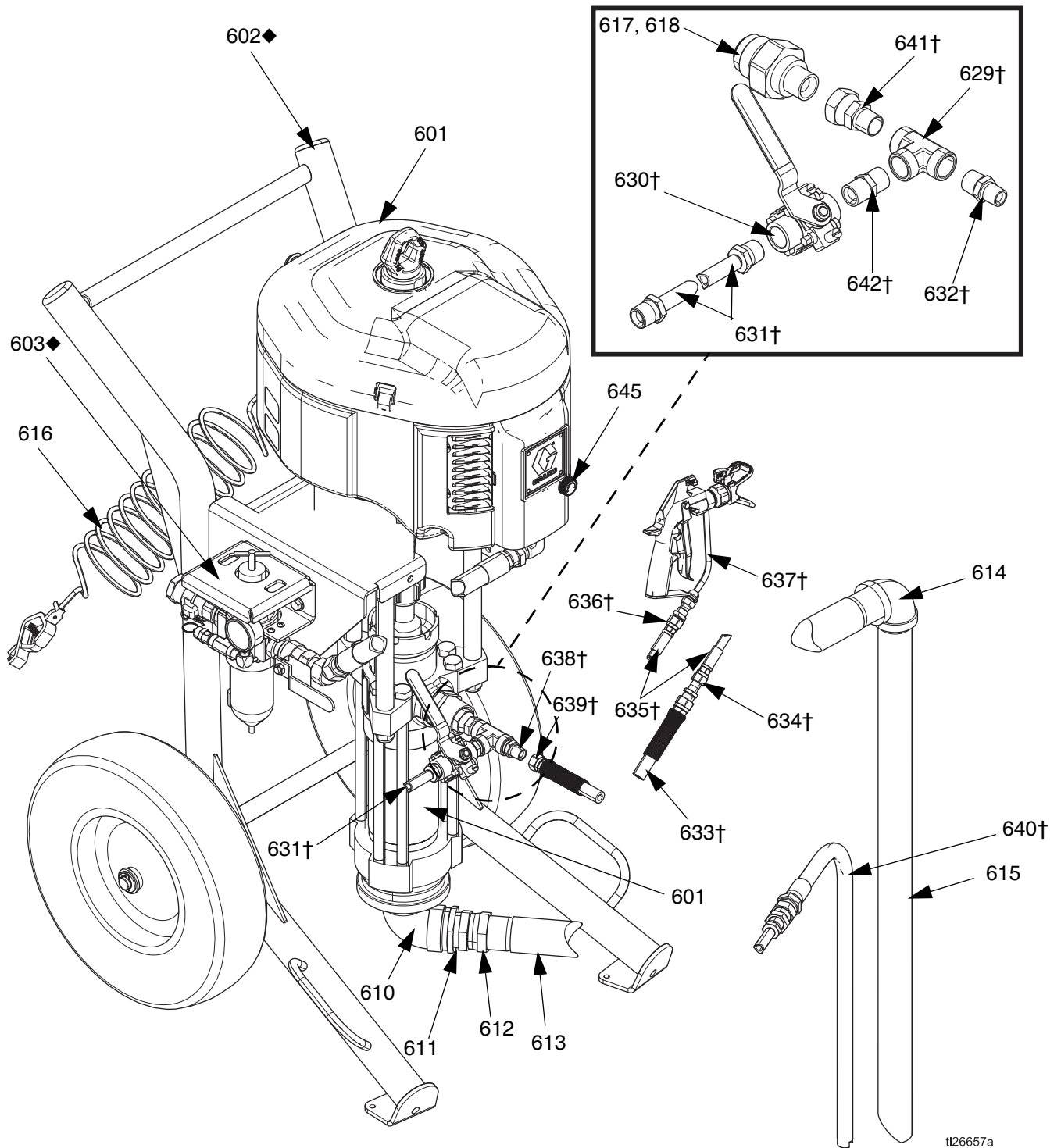
Viitenumero	Osa	Kuvaus	kpl
501	P25DC1	PUMPPU 287971 ja 287973	1
	P40DC1	PUMPPU 287972 ja 287974	1
502‡	24Y078	KÄRRY, raskaaseen käyttöön	1
503	197682	PUTKI, imu	1
504	247301	LETKU, imu, 1 tuuma, NPT x pikaliitin, 6 jalkaa	1
505	116401	SOVITIN, kulmaliitin	1
506	116402	SOVITIN, pikaliitin	1
507	244524	JOHTO, maadoitusasennelma ja pidike	1
516*	100101	RUUVI, kiinnitys, kuusiokanta	4
518*	100133	ALUSLAATTA, lukitus	4
519✓	238591	PISTOOLI, ruisku	1
529	238612	VENTTIILI, pallo	1
530	100081	MUHVI, putki	1
531	502570	T-LIITIN, putki	1
532		MUHVI, putki	1
	100380	Malli 287973	1
	157191	Malli 287974	1
533†	158491	LIITIN, nippa	1
534	235148	LETKU liittimiseen, 6 jalkaa	1
535	100896	LIITIN, muhvi, putki	1
536	157785	KIERTOLIITIN	1
537	165767	PUTKI, imu	1
538✓	H43850	LETKU, neste; nailon; 3/8 tuuman sisähalk.; 3/8 npsm(fbe); 50 jalkaa	1
540✓	H42506	LETKU, neste; nailon; 1/4 tuuman. sisähalk.; 1/4 npsm(fbe); 6 jalkaa	1
541✓	189018	KIERTOLIITIN, 1/4-18 npsm(f) x 1/4-18 npsm(m)	1
542	24P719	VENTTIILI, pallo	1
543✓	164856	SUPISTUSKAPPALE; 3/8 x 1/4 npt(m)	1
544‡	244101	ILMANSÄÄTIMET, kärry raskaaseen käyttöön	1

* Ei kuvassa.

† Kaksi malleille 287971 ja 287973 yksi malleille 287972 ja 287974.

✓ Vain malleissa 287973 ja 287974.


Dura-Flo-ruiskun osat



Kuva 12: Malli 287980

Osat – Dura-Flo-ruiskulaitteet

Malli 287979, 287980 ja 287981

 **HUOMAUTUS:** Malli 287980 on ainoa, johon kuuluu pistooli ja letku.

Viitenumero	Osa	Kuvaus	kpl	Viitenumero	Osa	Kuvaus	kpl
601	P23DCD	PUMPPU, Dura-Flo, 6500/580	1	629†	103475	T-LIITIN, putki	1
	★P32DCD	PUMPPU, Dura-Flo, 6500/430	1	630†	102646	VENTTIILI, pallo	1
602◆	24Y078	KÄRRY, raskaaseen käyttöön	1	631†	235148	LETKU liittimiseen, 6 jalkaa	1
603◆	24Y101	ILMANSÄÄDIN, kärry raskaaseen käyttöön; katso käyttöohje 3A0293	1	632†	158256	YHDE, kiertonivel	1
604	15K296	TIIVISTE (ei kuvassa)	1	633†	240797	LETKU liittimiseen, 3/8 x 50	1
605*	120465	VÄLILEVY, asennus, kierteinen (ei kuvassa)	4	634†	164856	SUPISTUSKAPPALE	1
606*	100133	ALUSLAATTA, lukitus	4	635†	239984	LETKU liittimiseen, 1/4 tuumaa X 25	1
610	100088	KULMALIITIN, putki, 90 astetta	1	636†	189018	KÄÄNTÖLIITIN, 5800 psi	1
611	109505	HOLKKI	1	637†	238591	PISTOOLI, ruisku	1
612	113864	YHDE, käntöliitin, 1 1/2 npt	1	638†	100896	LIITIN, muhvi, putki	1
613	222914	LETKU liittimiseen	1	639†	157785	KIERTOLIITIN	1
614	109475	KULMALIITIN, putki, sisäkierteeseen, 90 astetta	1	640†	165767	PUTKI, imu	1
615	184475	PUTKI, imu	1	641†	113344	KÄÄNTÖLIITIN, yhde	1
616	244524	JOHTO, maadoitusasennelma ja pidike	1	642†	158491	LIITIN, nippa	1
617	109213	TIIVISTE, O-rengas	1	644*	100131	KUUSIOMUTTERI	4
618	184470	LIITIN, ulostulo	1	645	15J277	JÄÄNESTON SÄÄDIN	1

† Vain mallissa 287980.

★ Vain mallissa 287981.

* Ei kuvassa.

◆ Katso sivulta 42 oikeat osanumerot.

Kärryjen osat

Alkuperäisiä kärryjä muutettiin vuonna 2015 uudelle, ruostumattomasta teräksestä valmistetulle suppilon sopivaksi. Ilmansäätimien kiinnitystapa on erilainen eri pumppusarjoista riippuen. Uuden sarjan kärryn tunnistaa puuttuvasta letkutelineestä.

Uuden kärry/ilmansäätimien/suppilon edut

- On yhteensopiva 37-litraisen (10 gallonaa) ruostumattomasta teräksestä valmistetun suppilon (24X570) kanssa.
- AKSELIN ja uran yhdistävä sovitte helpottaa nopeaa purkamista.
- Suppilon pumpun sisäänuloaukon lähellä sijaitseva suurempi poistoaukko parantaa raskaiden materiaalien syöttöä.
- Ilmansäätimissä on yleisliittimet.

Kärry raskaaseen käyttöön			
Sarjat	Kärry	Ilmansäätimet	37-Litrainen, ruostumattomasta teräksestä valmistettu suppilosarja
A	287884‡	262231★‡	24X570★‡
B	287884‡	24E013	24X570‡
C	24Y078	24Y101	24X570

Sarjat	Kärry	Ilmansäätimet	37-Litrainen, ruostumattomasta teräksestä valmistettu suppilosarja
A	287919◆	262230★◆	24Y402◆
B	287919◆	24E025◆	24Y402◆
C	24Y349	24Y369	24X570

Ilmansäätimet: Katso osien tiedot käyttöohjekirjasta 3A0293.

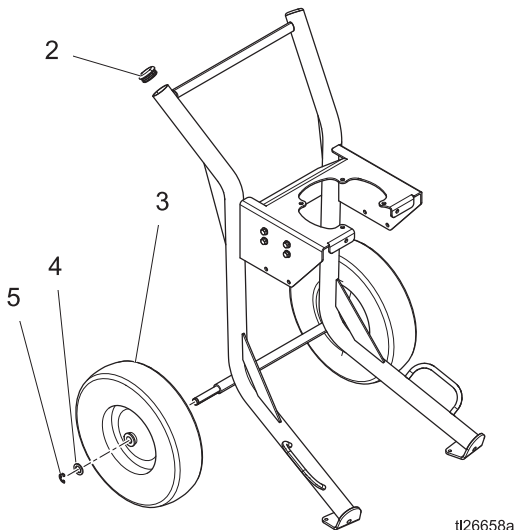
***Suppilokokoonpano:** Katso tiedot ja uudelleenkiinnitysohjeet käyttöoppaasta 333507.

◆ Suppilon kiinnittämiseksi 287919-runkoon tarvitaan 24Y402-sarja. Kärryyn on tehty muutoksia, minkä vuoksi ulkoiset ilmansäätimet on sijoitettava toiseen paikkaan.

‡ Suppilon kiinnittämiseksi 287884-runkoon tarvitaan 24X570-sarja.

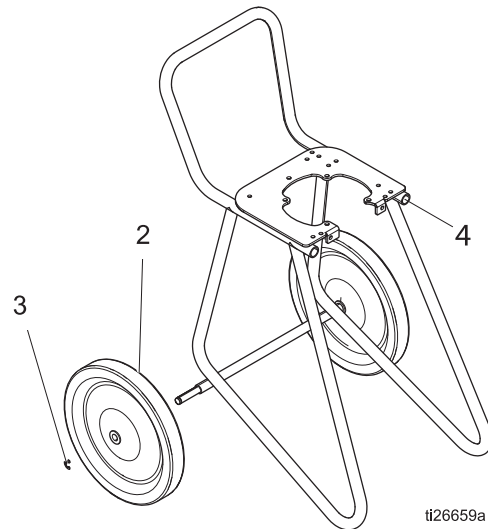
★ Ennen vuotta 2010 valmistettuihin kärryihin tarvitaan ulkoinen säädin, joka sopii yhteen ruostumattomasta teräksestä valmistetun suppilon kanssa. Katso tarkemmat tiedot käyttöoppaasta 3A0293.

24Y078 - kärry raskaaseen käyttöön



Viitenumero	Osa	Kuvaus	kpl
1	24Y078	KÄRRY	1
2	113361	TULPPA, putki, pyöreä	2
3	113362	RENGAS, puoliksi ilmarengas	2
4	154628	ALUSLAATTA	2
5	113436	PIDÄTINRENGAS	2

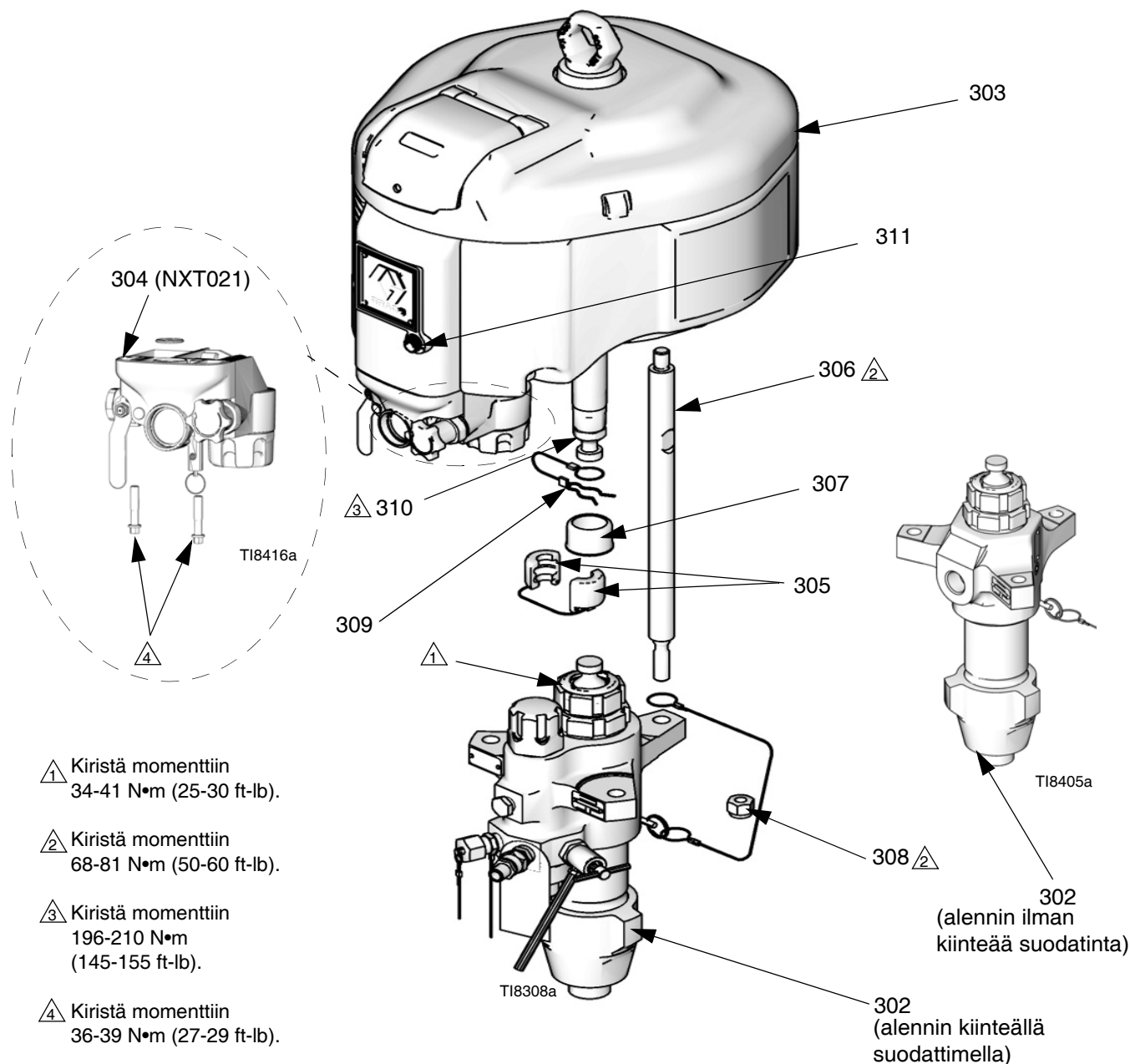
24Y349 - Kevyt kärry



Viitenumero	Osa	Kuvaus	kpl
2	116406	RENGAS, puoliksi ilmarengas	2
3	113436	PIDÄTINRENGAS	2
4	16W767	HATTU	2

Pumppulaitteen osat

Pumppulaite	Osaluettelon sivu
Pumput L085C#-alentimilla (suhde 80:1)	sivu 44
Pumput L115C#-alentimilla (suhde 35:1, 55:1)	sivu 45
Pumput L145C#-ja L14AC1-alentimilla (suhde 31:1, 46:1 ja 90:1)	sivu 46
Pumput L180C#- ja L18AC1-alentimilla (suhde 24:1, 40:1, 70:1)	sivu 47
Pumput L220C#-alentimilla (suhde 21:1, 30:1, 60:1)	sivu 48
Pumput L250C#-alentimilla (suhde 50:1)	sivu 49
Pumput L290C#-alentimilla (suhde 16:1, 25:1, 45:1)	sivu 50



Pumput L085C#-alentimilla (suhde 80:1)

Pumppulaite	Viitenumero ja kuvaus										
	302		303	304	305	306	307	308	309	310	311
	Alennin (katso 311762)	Kiinteä Suodatin	Moottori (katso 311238)	Ilmansäädin (NXT021) (katso 311239)	Liitin, kokonpano	Varsi, side	Suojus, kytkinkappale	Lukko, mutteri	Liitin, tappi ja kiinnityspunos	Adapteri, varsi	Jäähdeslaitteen säätönuppi
P80DC1	L085C1		N34DN0		247167 (erilainen kuin muissa laitteissa)	257150	197340	101712	244820	15H392	NXT112 (5:n pakkaus)
P80DC2	L085C2	✓	N34DN0								
P80DC3	L085C1		N34DN0	✓							
P80DC4	L085C2	✓	N34DN0	✓							
P80EC1	L085C1		N34DT0								
P80EC2	L085C2	✓	N34DT0								
P80EC3	L085C1		N34DT0	✓							
P80EC4	L085C2	✓	N34DT0	✓							
P80LC1	L085C1		N34LN0								
P80LC2	L085C2	✓	N34LN0								
P80LC3	L085C1		N34LN0	✓							
P80LC4	L085C2	✓	N34LN0	✓							
P80MC1	L085C1		N34LT0								
P80MC2	L085C2	✓	N34LT0								
P80MC3	L085C1		N34LT0	✓							
P80MC4	L085C2	✓	N34LT0	✓							
kpl	1		1	1	1	3	1	3	1	1	1

* NXT021-ilmansäätimet P80xxx-mallien pumppuihin ovat varustettu varoventtiilillä 103347. Tämä osanumero jälkitilauksella.

Pumput L115C# alentimilla (suhde 35:1, 55:1)

Pumppulaite	Viitenumero ja kuvaus										
	302		303	304	305	306	307	308	309	310	311
	Alennin (katso 311762)	Kiinteä Suodatin	Moottori (katso 311238)	Ilmansäädin (NXT021) (katso 311239)	Liitin, kokonpano	Varsi, side	Suojus, kytkinkappale	Lukko, mutteri	Liitin, tappi ja kiinnityspunos	Adapteri, varsi	Jäänestolaitteen säätönuppi
P35DC1	L115C1		N22DN0								
P35DC2	L115C2	✓	N22DN0								
P35DC3	L115C1		N22DN0	✓							
P35DC4	L115C2	✓	N22DN0	✓							
P35EC1	L115C1		N22DT0								
P35EC2	L115C2	✓	N22DT0								
P35EC3	L115C1		N22DT0	✓							
P35EC4	L115C2	✓	N22DT0	✓							
P35LC1	L115C1		N22LN0								
P35LC2	L115C2	✓	N22LN0								
P35LC3	L115C1		N22LN0	✓							
P35LC4	L115C2	✓	N22LN0	✓							
P35MC1	L115C1		N22LT0								
P35MC2	L115C2	✓	N22LT0								
P35MC3	L115C1		N22LT0	✓	247167	257150	197340	101712	244820	15H392	NXT112
P35MC4	L115C2	✓	N22LT0	✓	(erilainen kuin muissa laitteissa)						(5:n pakkaus)
P55DC1	L115C1		N34DN0								
P55DC2	L115C2	✓	N34DN0								
P55DC3	L115C1		N34DN0	✓							
P55DC4	L115C2	✓	N34DN0	✓							
P55EC1	L115C1		N34DT0								
P55EC2	L115C2	✓	N34DT0								
P55EC3	L115C1		N34DT0	✓							
P55EC4	L115C2	✓	N34DT0	✓							
P55LC1	L115C1		N34LN0								
P55LC2	L115C2	✓	N34LN0								
P55LC3	L115C1		N34LN0	✓							
P55LC4	L115C2	✓	N34LN0	✓							
P55MC1	L115C1		N34LT0								
P55MC2	L115C2	✓	N34LT0								
P55MC3	L115C1		N34LT0	✓							
P55MC4	L115C2	✓	N34LT0	✓							
kpl	1		1	1	1	3	1	3	1	1	1

Pumput L145C#-ja L14AC1-alentimilla (suhde 31:1, 46:1 ja 90:1)

Pumppulaite	Viitenumero ja kuvaus										
	302		303	*304	305	306	307	308	309	310	311
	Alennin (katso 311762)	Kiinteä Suodatin	Moottori (katso 311238)	Ilmansäädin (NXT021) (katso 311239)	Liitin, kokonpano	Varsi, side	Suojus, kytkinkappale	Lukko, mutteri	Liitin, tappi ja kiinnitysponos	Adapteri, varsi	Jäänestolaitteen säätönuppi
P31LC1	L14AC1		N22LN0								
P31MC1	L14AC1		N22LT0								
P31DC1	L14AC1		N22DN0								
P31EC1	L14AC1		N22DT0								
P46DC1	L145C1		N34DN0								
P46DC2	L145C2	✓	N34DN0								
P46DC3	L145C1		N34DN0	✓							
P46DC4	L145C2	✓	N34DN0	✓							
P46EC1	L145C1		N34DT0								
P46EC2	L145C2	✓	N34DT0								
P46EC3	L145C1		N34DT0	✓							
P46EC4	L145C2	✓	N34DT0	✓							
P46LC1	L145C1		N34LN0								
P46LC2	L145C2	✓	N34LN0								
P46LC3	L145C1		N34LN0	✓							
P46LC4	L145C2	✓	N34LN0	✓							
P46MC1	L145C1		N34LT0								
P46MC2	L145C2	✓	N34LT0								
P46MC3	L145C1		N34LT0	✓	244819	257150	197340	101712	244820	15H392	
P46MC4	L145C2	✓	N34LT0	✓							
P90DC1	L145C1		N65DN0								
P90DC2	L145C2	✓	N65DN0								
P90DC3	L145C1		N65DN0	✓							
P90DC4	L145C2	✓	N65DN0	✓							
P90EC1	L145C1		N65DT0								
P90EC2	L145C2	✓	N65DT0								
P90EC3	L145C1		N65DT0	✓							
P90EC4	L145C2	✓	N65DT0	✓							
P90LC1	L145C1		N65LN0								
P90LC2	L145C2	✓	N65LN0								
P90LC3	L145C1		N65LN0	✓							
P90LC4	L145C2	✓	N65LN0	✓							
P90MC1	L145C1		N65LT0								
P90MC2	L145C2	✓	N65LT0								
P90MC3	L145C1		N65LT0	✓							
P90MC4	L145C2	✓	N65LT0	✓							
kpl	1		1	1	1	3	1	3	1	1	1

* NXT021-ilmansäätitimet P90xxx-mallien pumppuihin ovat varustettu varoventtiilillä 116643. Tämä osanumero jälkitalauksella.

Pumput L180C#- ja L18AC1-alentimilla (suhde 24:1, 40:1, 70:1)

Pumppulaite	Viitenumero ja kuvaus										
	302		303	304	305	306	307	308	309	310	311
	Alennin (katso 311762)	Kiinteä Suodatin	Moottori (katso 311238)	Ilmansäädin (NXT021) (katso 311239)	Liitin, kokonpano	Varsi, side	Suojus, kytkinkappale	Lukko, mutteri	Liitin, tappi ja kiinnityspunos	Adapteri, varsi	Jäänestolaitteen säätönuppi
P24LC1	L18AC1		N22LN0								
P24MC1	L18AC1		N22LT0								
P24DC1	L18AC1		N22DN0								
P24EC1	L18AC1		N22DT0								
P40DC1	L180C1		N34DN0								
P40DC2	L180C2	✓	N34DN0								
P40DC3	L180C1		N34DN0	✓							
P40DC4	L180C2	✓	N34DN0	✓							
P40EC1	L180C1		N34DT0								
P40EC2	L180C2	✓	N34DT0								
P40EC3	L180C1		N34DT0	✓							
P40EC4	L180C2	✓	N34DT0	✓							
P40LC1	L180C1		N34LN0								
P40LC2	L180C2	✓	N34LN0								
P40LC3	L180C1		N34LN0	✓							
P40LC4	L180C2	✓	N34LN0	✓							
P40MC1	L180C1		N34LT0								
P40MC2	L180C2	✓	N34LT0								
P40MC3	L180C1		N34LT0	✓							
P40MC4	L180C2	✓	N34LT0	✓							
P70DC1	L180C1		N65DN0								
P70DC2	L180C2	✓	N65DN0		244819	257150	197340	101712	244820	15H392	NXT112 (5:n pakkaus)
P70DC3	L180C1		N65DN0	✓							
P70DC4	L180C2	✓	N65DN0	✓							
P70EC1	L180C1		N65DT0								
P70EC2	L180C2	✓	N65DT0								
P70EC3	L180C1		N65DT0	✓							
P70EC4	L180C2	✓	N65DT0	✓							
P70LC1	L180C1		N65LN0								
P70LC2	L180C2	✓	N65LN0								
P70LC3	L180C1		N65LN0	✓							
P70LC4	L180C2	✓	N65LN0	✓							
P70MC1	L180C1		N65LT0								
P70MC2	L180C2	✓	N65LT0								
P70MC3	L180C1		N65LT0	✓							
P70MC4	L180C2	✓	N65LT0	✓							
kpl	1		1	1	1	3	1	3	1	1	1

Pumput L220C#-alentimilla (suhde 21:1, 30:1, 60:1)

Pumppulaite	Viitenumero ja kuvaus										
	302		303	304	305	306	307	308	309	310	311
	Alennin (katso 311762)	Kiinteä Suodatin	Moottori (katso 311238)	Ilmansäädin (NXT021) (katso 311239)	Liitin, kokonpano	Varsi, side	Suojus, kytkinkappale	Lukko, mutteri	Liitin, tappi ja kiinnityspunos	Adapteri, varsi	Jäsenestolaitteen säätönuppi
P21DC1	L22AC1		N22DN0		244819	257150	197340	101712	244820	15H392	NXT112 (5:n pakkaus)
P21EC1	L22AC1		N22DT0								
P21LC1	L22AC1		N22LN0								
P21MC1	L22AC1		N22LT0								
P30DC1	L220C1		N34DN0								
P30DC2	L220C2	✓	N34DN0								
P30DC3	L220C1		N34DN0	✓							
P30DC4	L220C2	✓	N34DN0	✓							
P30EC1	L220C1		N34DT0								
P30EC2	L220C2	✓	N34DT0								
P30EC3	L220C1		N34DT0	✓							
P30EC4	L220C2	✓	N34DT0	✓							
P30LC1	L220C1		N34LN0								
P30LC2	L220C2	✓	N34LN0								
P30LC3	L220C1		N34LN0	✓							
P30LC4	L220C2	✓	N34LN0	✓							
P30MC1	L220C1		N34LT0								
P30MC2	L220C2	✓	N34LT0								
P30MC3	L220C1		N34LT0	✓							
P30MC4	L220C2	✓	N34LT0	✓							
P60DC1	L220C1		N65DN0								
P60DC2	L220C2	✓	N65DN0								
P60DC3	L220C1		N65DN0	✓							
P60DC4	L220C2	✓	N65DN0	✓							
P60EC1	L220C1		N65DT0								
P60EC2	L220C2	✓	N65DT0								
P60EC3	L220C1		N65DT0	✓							
P60EC4	L220C2	✓	N65DT0	✓							
P60LC1	L220C1		N65LN0								
P60LC2	L220C2	✓	N65LN0								
P60LC3	L220C1		N65LN0	✓							
P60LC4	L220C2	✓	N65LN0	✓							
P60MC1	L220C1		N65LT0								
P60MC2	L220C2	✓	N65LT0								
P60MC3	L220C1		N65LT0	✓							
P60MC4	L220C2	✓	N65LT0	✓							
kpl	1		1	1	1	3	1	3	1	1	1

Pumput L250C#-alentimilla (suhde 50:1)

Pumppulaite	Viitenumero ja kuvaus										
	302		303	304	305	306	307	308	309	310	311
	Alennin (katso 311762)	Kiinteä Suodatin	Moottori (katso 311238)	Ilmansäädin (NXT021) (katso 311239)	Liitin, kokonpano	Varsi, side	Suojus, kytkinkappale	Lukko, mutteri	Liitin, tappi ja kiinnityspunos	Adapteri, varsi	Jäänestolaitteen säätönuppi
P50DC1	L250C1		N65DN0		244819	257150	197340	101712	244820	15H392	NXT112 (5:n pakkaus)
P50DC2	L250C2	✓	N65DN0								
P50DC3	L250C1		N65DN0	✓							
P50DC4	L250C2	✓	N65DN0	✓							
P50EC1	L250C1		N65DT0								
P50EC2	L250C2	✓	N65DT0								
P50EC3	L250C1		N65DT0	✓							
P50EC4	L250C2	✓	N65DT0	✓							
P50LC1	L250C1		N65LN0								
P50LC2	L250C2	✓	N65LN0								
P50LC3	L250C1		N65LN0	✓							
P50LC4	L250C2	✓	N65LN0	✓							
P50MC1	L250C1		N65LT0								
P50MC2	L250C2	✓	N65LT0								
P50MC3	L250C1		N65LT0	✓							
P50MC4	L250C2	✓	N65LT0	✓							
kpl	1		1	1	1	3	1	3	1	1	1

Pumput L290C#-alentimilla (suhde 16:1, 25:1, 45:1)

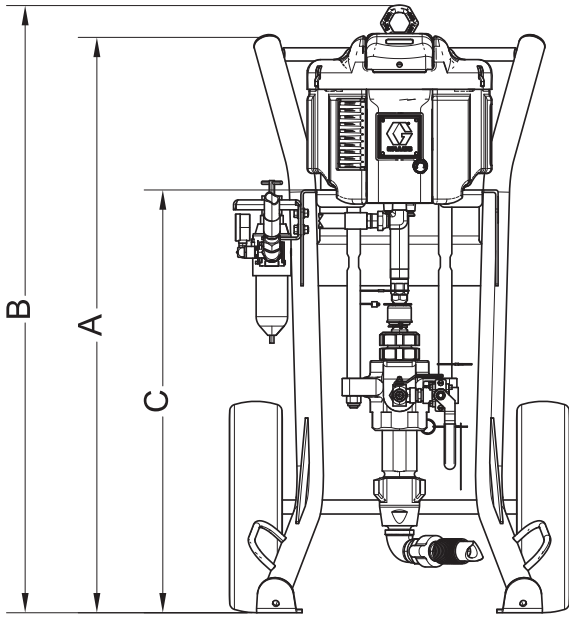
Pumppulaite	Viitenumero ja kuvaus																	
	302		303	304	305	306	307	308	309	310	311							
	Alennin (katso 311762)	Kiinteä Suodatin	Moottori (katso 311238)	Ilmansäädin (NXT021) (katso 311239)	Liitin, kokonpano	Varsi, side	Suojus, kytkinkappale	Lukko, mutteri	Liitin, tappi ja kiinnityspunos	Adapteri, varsi	Jäjestölaitteen säätönuppi							
P16DC1	L29AC1		N22DN0		244819	257150	197340	101712	244820	15H392	NXT112 (5:n pakkaus)							
P16EC1	L29AC1		N22DT0															
P16LC1	L29AC1		N22LN0															
P16MC1	L29AC1		N22LT0															
P25DC1	L290C1		N34DN0															
P25DC2	L290C2	✓	N34DN0															
P25DC3	L290C1		N34DN0	✓														
P25DC4	L290C2	✓	N34DN0	✓														
P25EC1	L290C1		N34DT0															
P25EC2	L290C2	✓	N34DT0															
P25EC3	L290C1		N34DT0	✓														
P25EC4	L290C2	✓	N34DT0	✓														
P25LC1	L290C1		N34LN0															
P25LC2	L290C2	✓	N34LN0															
P25LC3	L290C1		N34LN0	✓														
P25LC4	L290C2	✓	N34LN0	✓														
P25MC1	L290C1		N34LT0															
P25MC2	L290C2	✓	N34LT0															
P25MC3	L290C1		N34LT0	✓														
P25MC4	L290C2	✓	N34LT0	✓														
P45DC1	L290C1		N65DN0															
P45DC2	L290C2	✓	N65DN0															
P45DC3	L290C1		N65DN0	✓														
P45DC4	L290C2	✓	N65DN0	✓														
P45EC1	L290C1		N65DT0															
P45EC2	L290C2	✓	N65DT0															
P45EC3	L290C1		N65DT0	✓														
P45EC4	L290C2	✓	N65DT0	✓														
P45LC1	L290C1		N65LN0															
P45LC2	L290C2	✓	N65LN0															
P45LC3	L290C1		N65LN0	✓														
P45LC4	L290C2	✓	N65LN0	✓														
P45MC1	L290C1		N65LT0															
P45MC2	L290C2	✓	N65LT0															
P45MC3	L290C1		N65LT0	✓														
P45MC4	L290C2	✓	N65LT0	✓														
kpl	1		1	1								1	3	1	3	1	1	1

Mitat

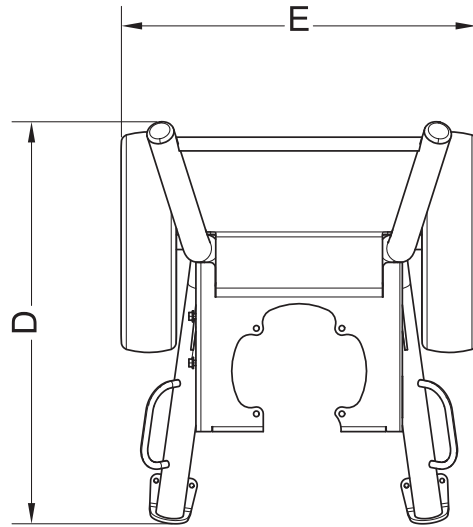
Ruiskulaitteet (kärrikiinnitteiset)

Malli X60DH3 kuvassa

Näkymä ylhäältä – Kärri raskaaseen käyttöön



ti26660a



ti26661a

SELITYS:

HD = kärri raskaaseen käyttöön

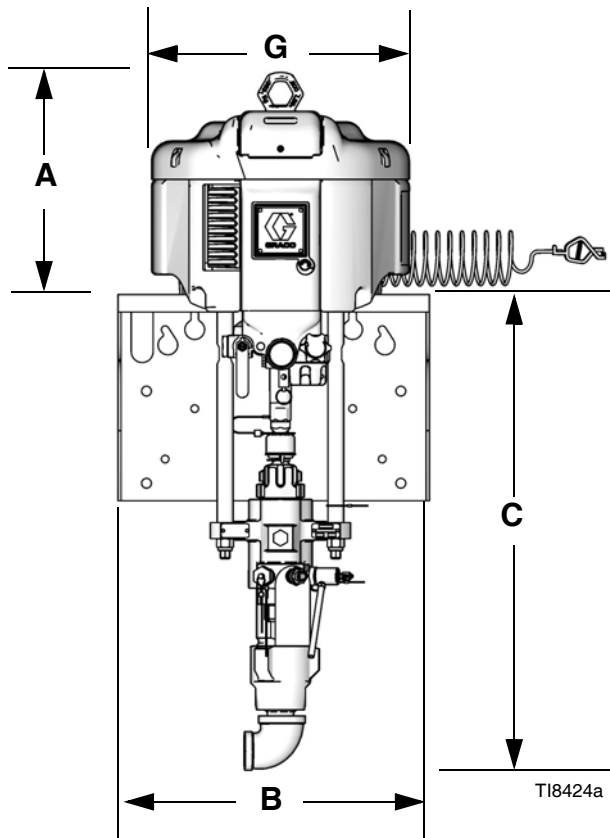
LW = kevyt kärri

Kaikki Xtreme-ruiskulaitteet (kärrikiinnitteiset)

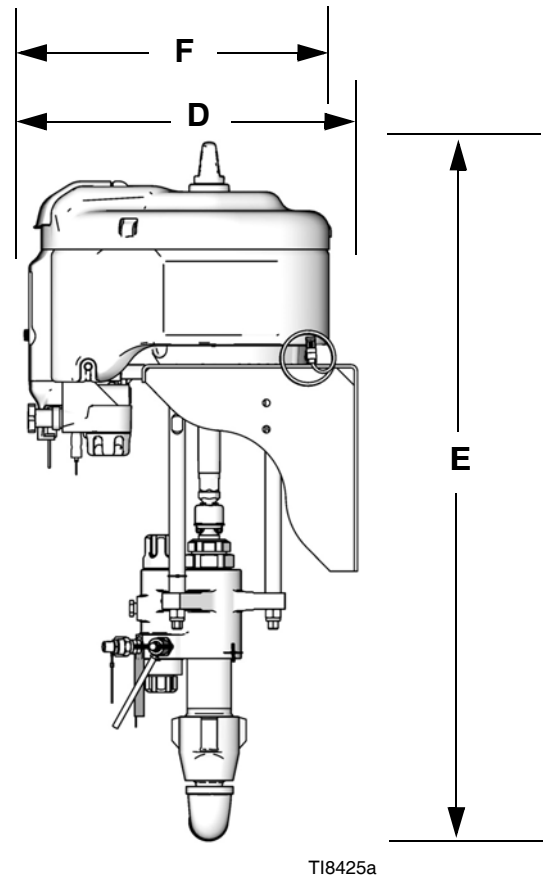
Asennettavat	A	B	C	D	E
HD	1109,73 mm (43,69 tuumaa)	1168,4 mm (46,0 tuumaa)	812,8 mm (32,0 tuumaa)	711,2 mm (28,0 tuumaa)	653,3 mm (25,72 tuumaa)
LW	1139,44 mm (44,86 tuumaa)	1115,7 mm (45,5 tuumaa)	795 mm (31,3 tuumaa)	863,6 mm (34,0 tuumaa)	688,1 mm (27,09 tuumaa)
HD suppilolla	1109,73 mm (43,69 tuumaa)	1168,4 mm (46,0 tuumaa)	812,8 mm (32,0 tuumaa)	965,2 mm (38,0 tuumaa)	653,3 mm (25,72 tuumaa)
LW suppilolla	1139,44 mm (44,86 tuumaa)	1115,7 mm (45,5 tuumaa)	795 mm (31,3 tuumaa)	1117,6 mm (44,0 tuumaa)	688,1 mm (27,09 tuumaa)

Seinäkiinnitteiset laitteet ja pumppulaitteet


Näkymä edestä



Näkymä sivusta




Seinäkiinnitysmitat

 **HUOMAUTUS:** Mitat perustuvat suurimpaan ilmamoottori- ja alaosayhdistelmään.

A	B	C	D	E	F	G
355,6 mm (14,0 tuumaa)	450,6 mm (17,75 tuumaa)	736,6 mm (29,0 tuumaa)	489 mm (19,25 tuumaa)	1092,2 mm (43,0 tuumaa)	480 mm (18,9 tuumaa)	410 mm (16,2 tuumaa)

Painot

 **HUOMAUTUS:** Painot ovat likimääräisiä eivätkä ne sisällä letkuja ja pistooleja.

Ruiskulaitteet (kärrikiinnitteiset)

Suhde	Kärri raskaaseen käyttöön lb (kg)	Kevyt kärri lb (kg)
25:1	228,4 (103,6)	196,1 (89,0)
30:1	227,4 (103,1)	195,1 (88,5)
35:1	209,9 (95,2)	177,6 (80,6)
40:1	223,4 (101,3)	191,1 (86,7)
45:1	247,4 (112,2)	215,1 (97,6)
46:1	223,4 (101,3)	191,1 (86,7)
50:1	246,4 (111,8)	214,1 (97,1)
55:1	211,4 (95,9)	179,1 (81,2)
60:1	246,4 (111,8)	214,1 (97,1)
70:1	242,4 (109,9)	210,1 (95,3)
80:1	211,4 (95,9)	179,1 (81,2)
90:1	242,4 (109,9)	210,1 (95,3)

Seinäasennuslaitteet

Suhde	lb (kg)
25:1	159,0 (72,1)
30:1	158,0 (71,7)
35:1	140,5 (63,7)
40:1	154,0 (69,9)
45:1	178,0 (80,8)
46:1	154,0 (69,9)
50:1	177,0 (80,3)
55:1	142,0 (64,4)
60:1	177,0 (80,3)
70:1	173,0 (78,5)
80:1	142,0 (64,4)
90:1	173,0 (78,5)

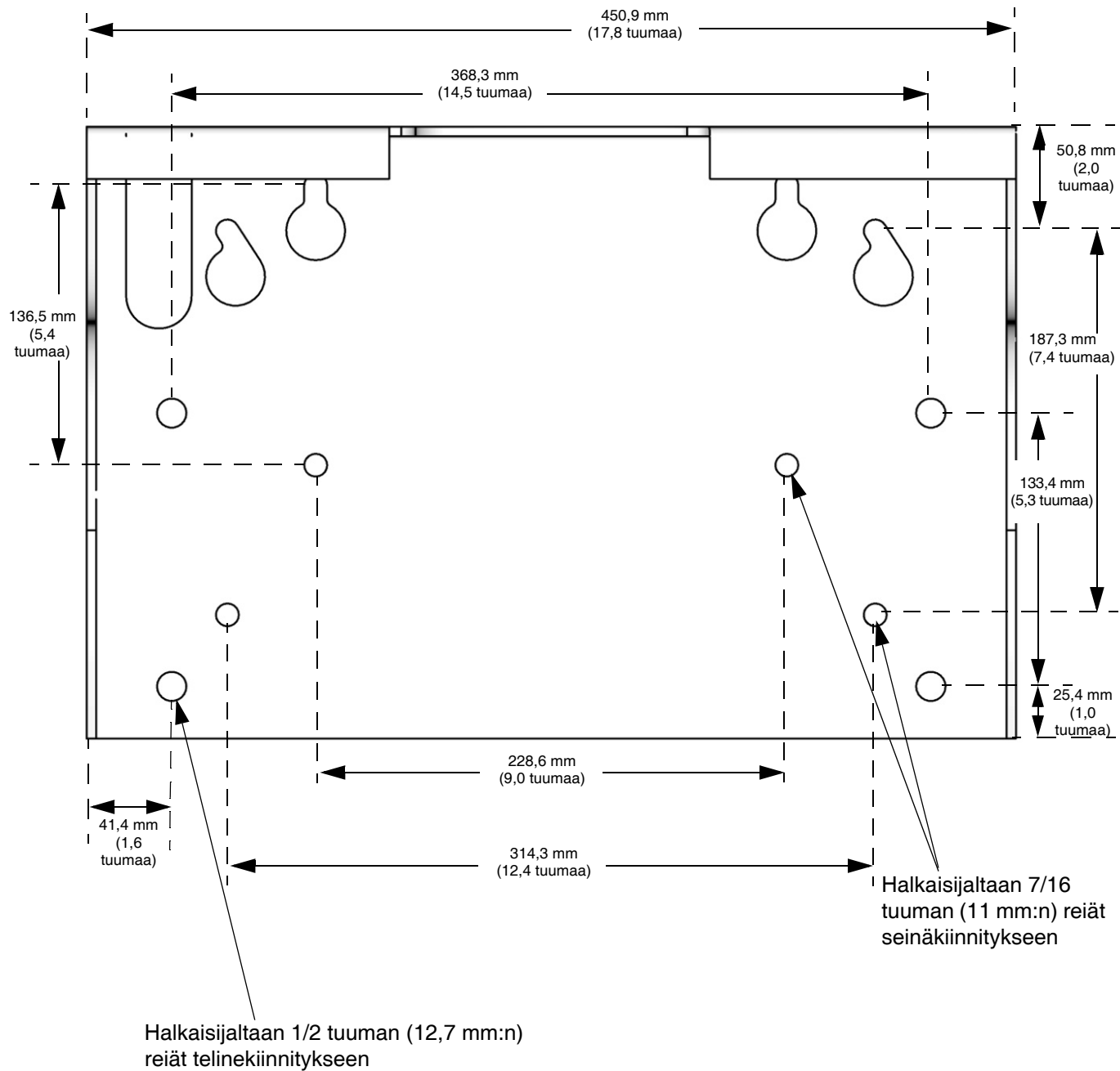
Pumppulaitteet

Suhde	Ei suodatinta, ei ilmasäätimiä* kg (lb)
16:1	99,4 (45,1)
21:1	98,4 (44,6)
24:1	94,4 (42,8)
25:1	103,4 (46,9)
30:1	102,4 (46,4)
31:1	94,4 (42,8)
35:1	84,4 (38,3)
40:1	98,4 (44,6)
45:1	122,4 (55,5)
46:1	98,4 (44,6)
50:1	121,4 (55,1)
55:1	88,4 (40,1)
60:1	121,4 (55,1)
70:1	117,4 (53,3)
80:1	88,4 (40,1)
90:1	117,4 (53,3)

* Kiinteä suodatin lisää 4,54 kg (10 lbs). Ilmasäätimet lisäävät 2,27 kg (5 lb).

Kiinnitysreikäkaavio

Seinäkiinnityskannatin



TI8614a

Lisävarusteet

Levy 247312

Levyllä kiinnitetään NXT2200-ilmamoottorilla varustetut pumppulaitteet kärryyn tai seinäkannattimeen.

NXT021-ilmansäädinmoduuli

Sisältää varoventtiilin 113498 (paineenpoisto lukemassa 7,7 MPa (77 baaria; 110 ps).

Jos sinulla on 80:1 pumppulaite, tilaa myös varoventtiili 103347 (paineenpoisto lukemassa 0,68 MPa (6,8 baaria; 100 psi).

Jos sinulla on 90:1 pumppulaite, tilaa myös varoventtiili 116643 (paineenpoisto lukemassa 0,63 MPa (6,3 baaria; 90 psi).

DataTrak-päivityssarjat

NXT206-sarja NXT2200-ilmamoottoreille

NXT306-sarja NXT3400-ilmamoottoreille

NXT606-sarja NXT6500-ilmamoottoreille

Suppilosarja 24X570

Suppilosarja kiinnitetään kärrykiinnitteisiin ruiskuihin. Käyttöohjekirjasta 333507 löytyy kuva sarjasta ja sen osista.

Tekniset tiedot

Suurin ilman tulopaine	Mallit, joissa painesuhteet 16:1 - 70:1: 0,7 MPa (7 baaria; 100 psi) Mallit, joissa painesuhde 80:1: 0,62 MPa (6,2 baaria; 90 psi) Mallit, joissa painesuhde 90:1: 0,55 MPa (5,5 baaria; 80 psi)
Ilmamootorin männän halkaisija	<i>NXT malli 6500</i> : 10,375 tuumaa (264 mm) <i>NXT malli 3400</i> : 7,5 tuumaa (191 mm) <i>NXT malli 2200</i> : 6,0 tuumaa (152 mm)
Iskun pituus	4,75 tuumaa (120 mm)
Ilmanottoaukon koko	3/4 npt(f)
Nesteen sisääntuloaukon koko	1-1/4 npt(m)
Nesteen poistoaukon koko.	<i>Kaikki pumput, joissa kiinteät suodattimet (2 ulostuloaukkoa): 1/2 npt(m)</i> <i>Pumput, joissa ei kiinteää suodatinta (1 ulostuloaukko):</i> <i>85 cc- ja 115 cc -pumput: 1/2 npt(f)</i> <i>145 cc- ja 180 cc -pumput: 3/4 npt(f)</i> <i>220 cc-, 250 cc- ja 290 cc -pumput: 1 npt(f)</i>
Pumpun enimmäisnopeus (Älä ylitä suositeltua nestepumpun enimmäisnopeutta, jotta et aiheuttaisi pumpun ennenaikaista kulumista.)	60:n työjaksolla/min



HUOMAUTUS: Katso äänitiedot NXT-mootorin käyttöoppaasta (311238).

Suurin käyttöpaine ja virtausnopeus täydellä ilmanpaineella (100 psi)

Suhde	Enimmäistyöpaine psi (MPa, bar)	NXT-ilmamoottori	Alennin (cc/kiertos)	Virtausnopeus l/m (g/m)	
				30 kierr./min	60 kierr./min
16:1	1520 (10,5; 105)	2200	290	2,3 (8,7)	4,6 (17,0)
21:1	2025 (14,0; 140)	2200	220	1,74 (6,6)	3,4 (12,9)
24:1	2400 (16,5; 165)	2200	180	1,43 (5,4)	2,9 (11,0)
25:1	2375 (16,4; 164)	3400	290	2,3 (8,7)	4,6 (17,0)
30:1	3150 (21,7; 217)	3400	220	1,74 (6,6)	3,4 (12,9)
31:1	3000 (20,7; 207)	2200	145	1,15 (4,4)	2,3 (8,7)
35:1	3800 (26,2; 262)	2200	115	0,95 (3,6)	2,0 (7,6)
40:1	3800 (26,2; 262)	3400	180	1,43 (5,4)	2,9 (11,0)
45:1	4500 (31,0; 310)	6500	290	2,3 (8,7)	4,6 (17,0)
46:1	4750 (32,7; 327)	3400	145	1,15 (4,4)	2,3 (8,7)
50:1	5000 (34,5; 345)	6500	250	2,0 (7,6)	4,0 (15,2)
55:1	5600 (38,6; 386)	3400	115	0,95 (3,6)	2,0 (7,6)
60:1	6000 (41,7; 417)	6500	220	1,74 (6,6)	3,4 (12,9)
70:1	7250 (50,0; 500)	6500	180	1,43 (5,4)	2,9 (11,0)
80:1	7250 (50,0; 500)	3400	85	0,8 (3,0)†	1,5 (5,7)†
90:1	7250 (50,0; 500)	6500	145	1,15 (4,4)*	2,3 (8,7)*

* 80 psi:n paineella (0,55 MPa; 5,5 bar)

† 90 psi:n paineella (0,62 MPa; 6,2 bar)

Pumppulaitteiden tehotaulukot

Laske nesteen ulostulon paine

Laskeaksesi nesteen ulostulon paineen (MPa/bar/psi) tietyllä virtausnopeudella (l/m tai g/m) ja käyttöilmanpaineella (MPa/bar/psi), noudata seuraavia ohjeita ja pumpun tietojen taulukoita.

1. Hae haluttu virtaus kaavion alareunasta.
2. Seuraa pystysuoraa viivaa valitun lähtöpaineen käyrän leikkauskohtaan. Asteikon vasemmalta puolelta voit lukea nesteen lähtöpaineen.

Selitys: Ilmanpaine

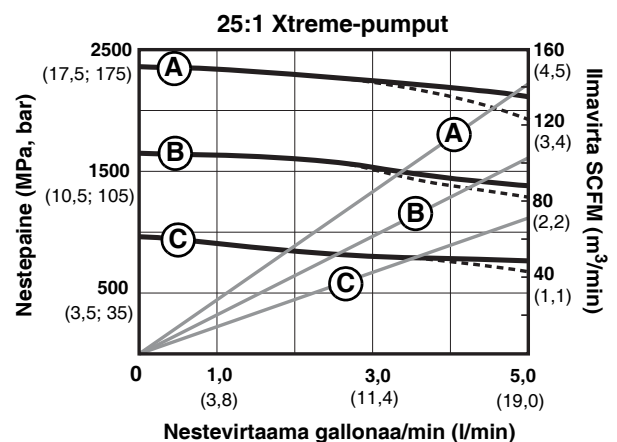
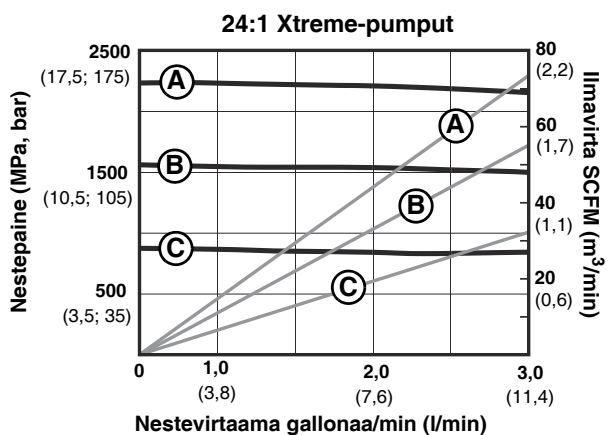
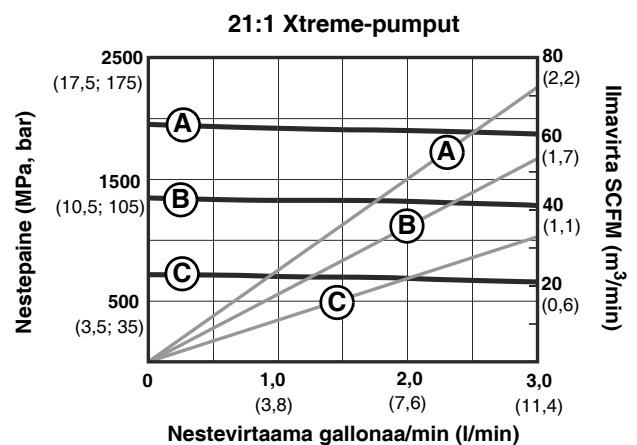
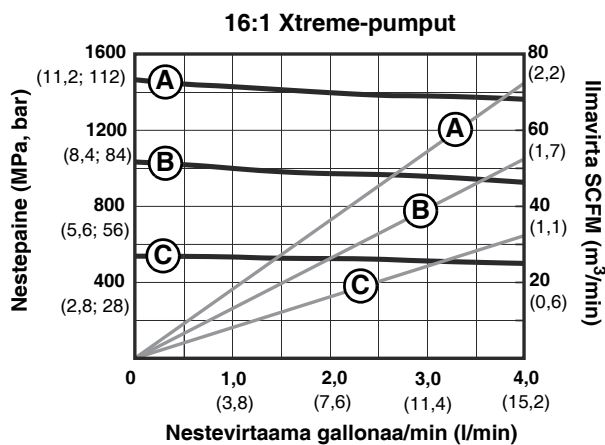
- A 100 psi (0,7 MPa; 7 bar)
 B 70 psi (0,5 MPa; 7,8 bar)
 C 40 psi (0,3 MPa; 2,8 bar)

Katkoviivat merkitsevät hiljaisia

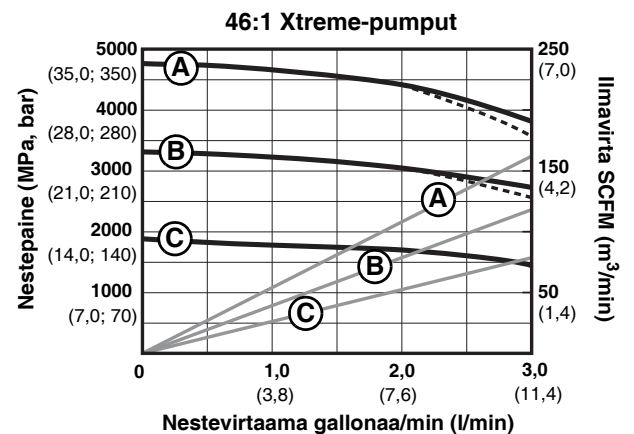
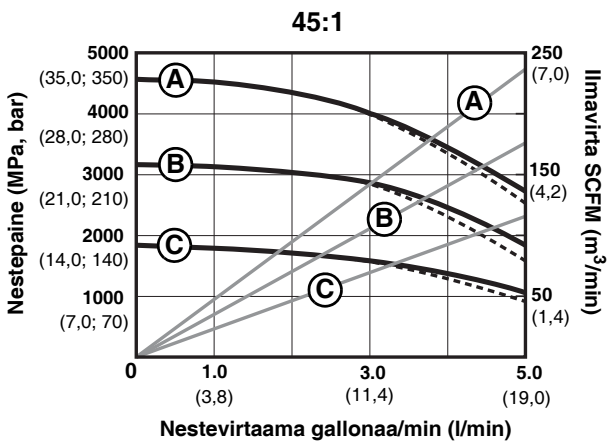
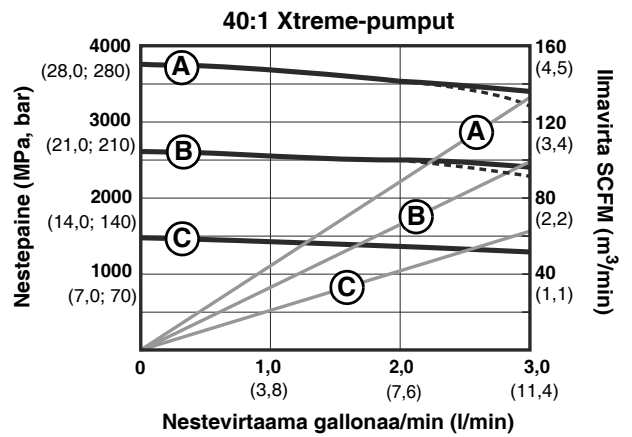
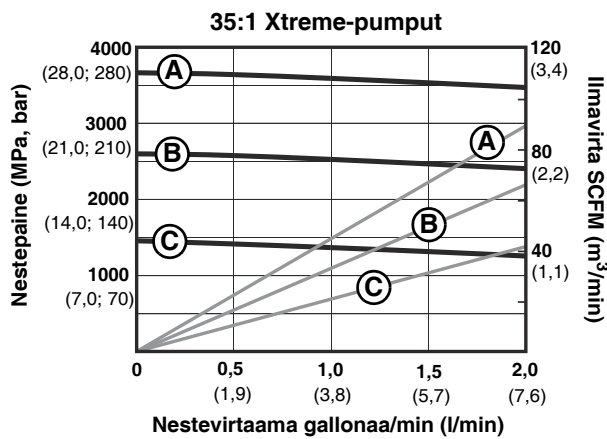
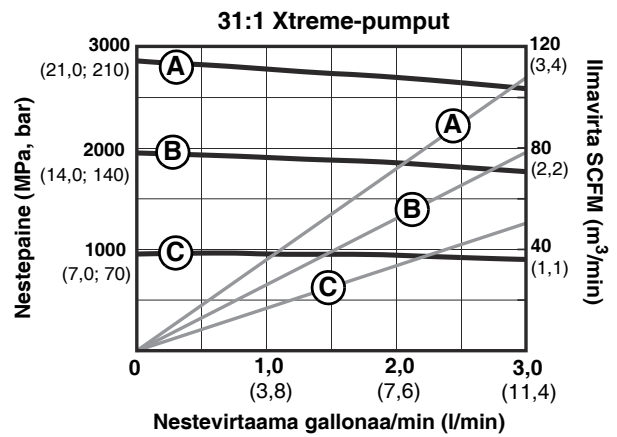
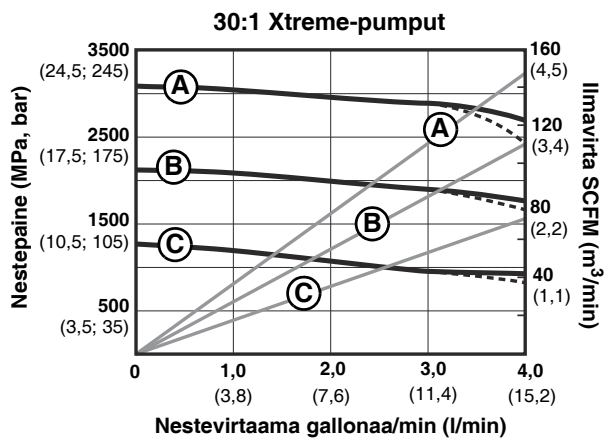
Laske pumpun ilmankulutus/-virtaus

Kun lasket pumpun ilmankulutusta/-virtausta (scfm tai m³/min) tietyllä virtausnopeudella (l/m tai g/m) ja ilmanpaineella (psi/MPa/bar), noudata seuraavia ohjeita ja pumpun tietojen taulukoita.

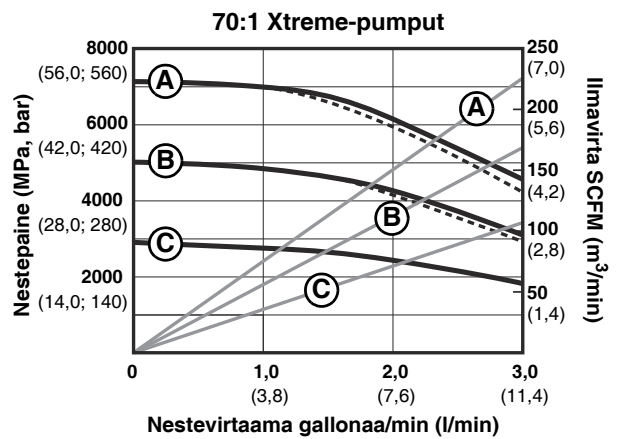
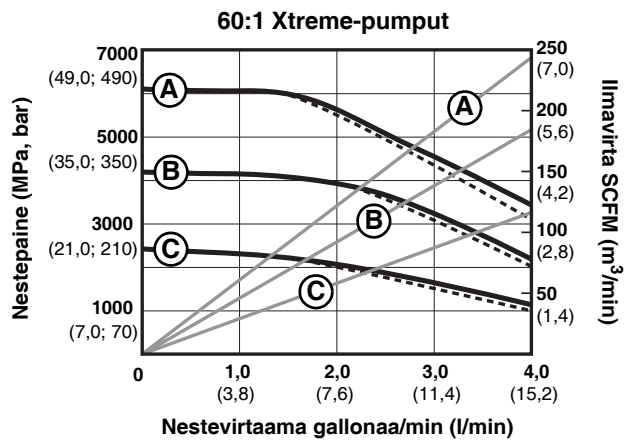
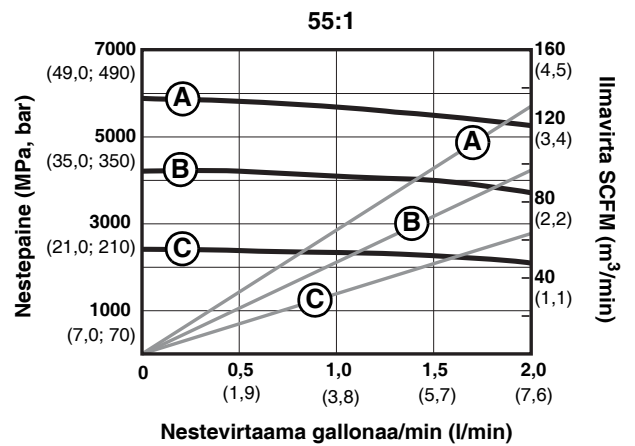
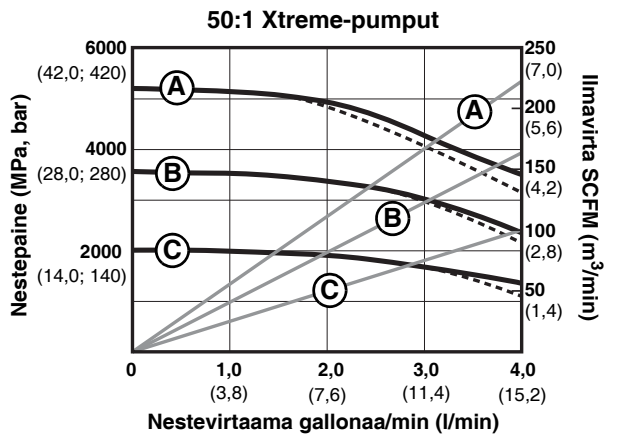
1. Hae haluttu virtaus kaavion alareunasta.
2. Seuraa pystysuoraa viivaa valitun ilmankulutuksen/-virtauksen käyrän leikkauskohtaan. Oikealta asteikolta voit lukea ilmankulutuksen/-virtauksen.



Pumppulaitteen tehokäyrät (jatk.)



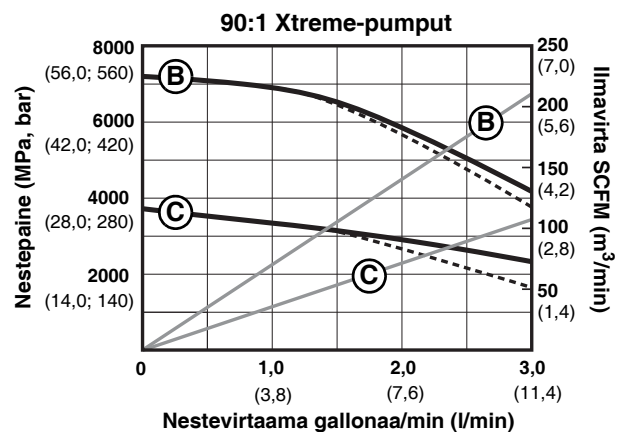
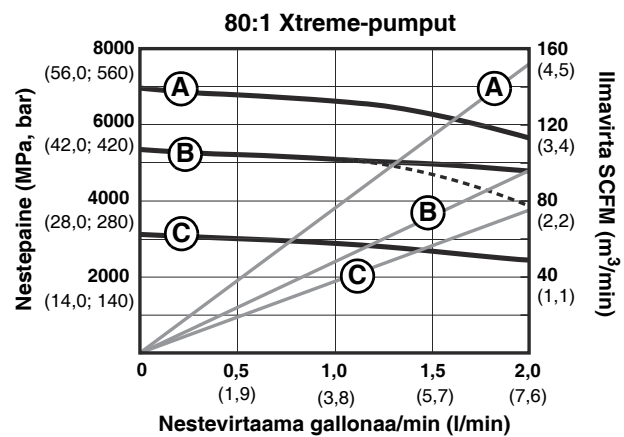
Pumppulaitteen tehokäyrät (jatk.)



Selitys: 90:1 Pumppujen ilmanpaine

B 80 psi (0,56 MPa; 5,6 bar)

C 40 psi (0,28 MPa; 2,8 bar)



Gracon normaali takuu

Gracon takaa, että kaikki tässä käyttöoppaassa mainitut Gracon valmistamat ja sen nimellä varustetut laitteet ovat materiaalin ja työn osalta virheettömiä sinä päivänä, jolloin ne on myyty alkuperäisen ostajan käyttöön. Lukuun ottamatta Gracon myöntämiä erityisiä, jatkettuja tai rajoitettuja takuita Gracon korjaa tai vaihtaa vialliseksi toteamansa laitteen osan yhden vuoden ajan myyntipäiväyksestä. Tämä takuu on voimassa vain silloin, kun laitteen asennuksessa, käytössä ja kunnossapidossa noudatetaan Gracon kirjallisia suosituksia.

Tämä takuu ei koske yleistä kulumista tai sellaista vikaa, vauriota tai kulumista, joka johtuu virheellisestä asennuksesta, väärästä käytöstä, hankauksesta, korroosiosta, riittämättömästä tai sopimattomasta kunnossapidosta, laiminlyönnistä, onnettomuudesta, laitteen muuttamisesta tai osien vaihtamisesta muihin kuin Gracon osiin, eikä Gracon ole näistä vastuussa. Gracon ei myöskään ole vastuussa viasta, vauriosta tai kulumisesta, joka johtuu Gracon laitteiden ja muiden kuin Gracon toimittamien rakenteiden, lisävarusteiden tai materiaalien välisestä yhteensopimattomuudesta, tai muiden kuin Gracon toimittamien rakenteiden, lisävarusteiden tai materiaalien sopimattomasta suunnittelusta, valmistuksesta, asennuksesta, käytöstä tai kunnossapidosta.

Tämän takuun ehtona on vialliseksi väitetyn laitteen palauttaminen asiakkaan kustannuksella valtuutetulle Gracon-jälleenmyyjälle väitetyn vian varmistamista varten. Jos väitetty vika todetaan, Gracon korjaa tai vaihtaa veloituksetta vialliset osat. Laite palautetaan alkuperäiselle ostajalle ilman kuljetuskustannuksia. Jos laitteen tarkistuksessa ei löydetä materiaali- tai työvirhettä, korjaus tehdään kohtuullista maksua vastaan, johon voi sisältyä kustannukset osista, työstä ja kuljetuksesta.

TÄMÄ TAKUU ON YKSINOMAINEN JA KORVAA KAIKKI MUUT ILMAISTUT TAI OLETETUT TAKUUT, MUKAAN LUKIEN MUUN MUASSA TAKUUN MARKKINOITAVUUDESTA TAI SOVELTUVUUDESTA TIETTYYN TARKOITUKSEEN.

Gracon ainoa velvoite ja ostajan ainoa korvaus takuukysymyksissä on yllä esitetyn mukainen. Ostaja suostuu siihen, että mitään muuta korvausta (mukaan lukien mm. satunnaiset tai välilliset vahingonkorvaukset menetetyistä voitoista, menetetyistä myynnistä, henkilö- tai omaisuusvahingoista tai muista satunnaisista tai välillisistä menetyksistä) ei ole saatavissa. Takuuvaade on nostettava kahden (2) vuoden kuluessa myyntipäiväyksestä.

GRACO EI MYÖNNÄ MITÄÄN TAKUUTA JA TORJUU KAIKKI OLETETUT TAKUUT MARKKINOITAVUUDESTA JA SOPIVUUDESTA TIETTYYN TARKOITUKSEEN SELLAISTEN LISÄVARUSTEIDEN, LAITTEIDEN, MATERIAALIEN TAI OSIEN YHTEYDESSÄ, JOTKA GRACO ON MYNYNYT MUTTEI VALMISTANUT. Näitä Gracon myymiä, mutta ei valmistamia nimikkeitä (kuten sähkömoottorit, kytkimet, letku jne.) koskee niiden valmistajan mahdollinen takuu. Gracon tarjoaa ostajalle kohtuullista tukea näiden takuiden rikkomisen vuoksi tehdyissä vaateissa.

Missään tapauksessa Gracon ei ole vastuussa epäsuorista, satunnaisista, erityisistä tai välillisistä vahingonkorvauksista, jotka aiheutuvat Gracon laitetoimituksista tai niihin myytyjen tuotteiden tai muiden tavaroiden hankkimisesta, toimivuudesta tai käytöstä, olipa kyseessä sopimusrikkomus, takuunalainen virhe, Gracon laiminlyönti tai jokin muu syy.

Gracon tiedot

Uusimmat tiedot Gracon tuotteista löytyvät sivustolta www.graco.com.

Katso patenttiedot osoitteesta www.graco.com/patents.

TEE TILAUS ottamalla yhteyttä Gracon-jälleenmyyjään tai tiedustele meiltä lähimmästä jälleenmyyjästä.

Puhelin: 612-623-6921 tai Ilmaiseksi: 1-800-328-0211 Faksi: 612-378-3505

Kaikki tämän asiakirjan sisältämät tekstit ja kuvat ovat viimeisimpien painatushetkellä käytettävissä olevien tuotetietojen mukaiset. Gracon varaa oikeuden muutoksiin ilman eri ilmoitusta.

Käännös alkuperäisistä ohjeista. This manual contains Finnish. MM 311164

Graco Headquarters: Minneapolis
International Offices: Belgium, China, Japan, Korea

GRACO INC. AND SUBSIDIARIES P.O. BOX 1441 • MINNEAPOLIS MN 55440-1441 • USA
Copyright 2006, Graco Inc. Kaikki Gracon valmistuspaikat on ISO 9001-rekisteröity.

www.graco.com

Tarkistettu versio S– elokuu 2018