

Xtreme paketi

3A1453S

HR

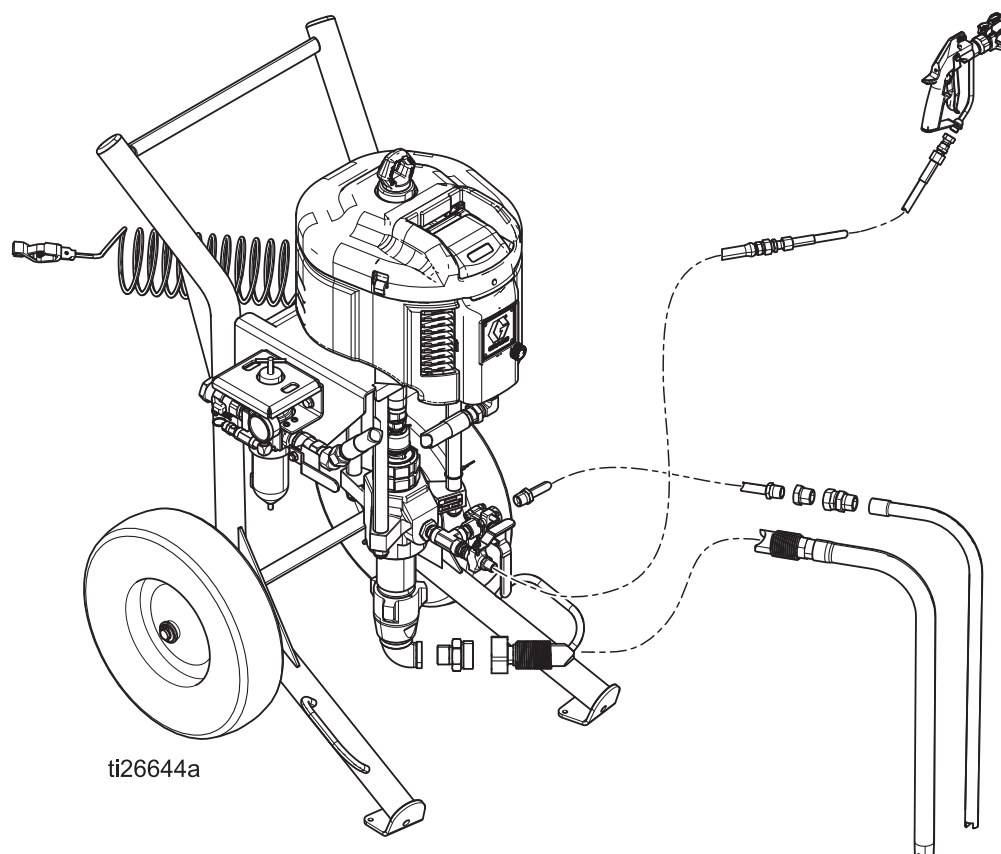
**Paketi visokotlačnih raspršivača visokih performansi za nanošenje zaštitnih premaza.
Samo za profesionalnu uporabu.**



Važne sigurnosne upute

Pročitajte sva upozorenja i upute u ovom priručniku.
Spremite ove upute.

Pogledajte stranicu 4 za informacije o modelima i maksimalnom radnom tlaku.



Sadržaj

Povezani priručnici	3
Modeli	4
Paketi raspršivača	4
Paketi posebnih raspršivača	5
Paketi pumpi	6
Upozorenja	7
Identifikacija komponenti - montaža na laka kolica ..	9
Identifikacija komponenti - montaža na robusna kolica 10	
Identifikacija komponenti - montaža na zid	11
Ugradnja	13
Uzemljivanje	13
Priprema	13
Postupak otpuštanja tlaka	14
Blokada otponca	14
Punjenje/Ispiranje	15
Obavite raspršivanje	17
Kruženje tekućina s cinkom	17
Isključivanje	18
Održavanje	19
Raspored preventivnog održavanja	19
Svakodnevno održavanje	19
Zaštita od korozije	19
Održavanje kolica	19
Upravljanje i indikatori za DataTrak	20
Rad DataTraka	21
Način rada za pripremu	21
Rad	21
Rješavanje problema	24
Uklanjanje donjeg dijela sustava Xtreme	25
Odvajanje i ponovno priključivanje donjeg dijela ..	25
Sklop za montažu na zid	26
Dijelovi bezračnog raspršivača Xtreme	27
Bezračni raspršivači Xtreme s dijelovima paketa s lijevkom	28
Dijelovi Xtreme paketa za montiranje na zid	29
Dijelovi - Paketi bezračnog raspršivača Xtreme	30
Dijelovi komponenti - svi paketi bezračnog raspršivača 30	
Zajednički dijelovi	35
Dijelovi raspršivača Xtreme sa zrakom	37
Dijelovi raspršivača Zinc Xtreme	38
Dijelovi - Paketi raspršivača sa zrakom i Zinc raspršivača 39	
Dijelovi Dura-Flo raspršivača	40
Dijelovi - Paketi Dura-Flo raspršivača	41
Dijelovi kolica	42
24Y078 - teretna kolica	42
24Y349 - laka kolica	42
Dijelovi paketa pumpe	43
Paketi pumpe s donjim dijelovima L085C# (omjer 80:1) 44	
Paketi pumpe sa donjim dijelovima L115C# (omjer 35:1, 55:1)	45
Paketi pumpe sa donjim dijelovima L145C# i L14AC1 (omjer 31:1, 46:1, 90:1)	46
Paketi pumpe sa donjim dijelovima L180C# i L18AC1 (omjer 24:1, 40:1, 70:1)	47
Paketi pumpe s donjim dijelovima L220C# (omjer 21:1, 30:1, 60:1)	48
Paketi pumpe sa donjim dijelovima L250C# (omjer 50:1) 49	
Paketi pumpe s donjim dijelom L290C# (omjer 16:1, 25:1, 45:1)	50
Dimenzije	51
Težina	53
Dijagram rupe za montažu	54
Nosач za montažu na zid	54
Pribor	55
Tehnički podaci	56
Grafikoni performansi paketa pumpi	57
Standardno jamstvo tvrtke Graco	60
Obavijesti tvrtke Graco	60

Povezani priručnici

Priručnici za dijelove na američkom engleskom jeziku:

Priručnik	Opis
311762	Xtreme donji dio - upute - dijelovi
311238	Zračni motor NXT - upute - dijelovi
311239	Integrirani moduli za kontrolu zraka za NTX zračne motore upute - dijelovi
311486	DataTrak™ Komplet za izmjenu
3A0293	Kontrola zraka za teška i laka teretna kolica - upute - dijelovi
333507	Komplet lijevka za tekućinu

Priručnik Xtreme paketa je dostupan na sljedećim jezicima. Pogledajte sljedeći grafikon za specifične jezike i odgovarajuće brojeve dijelova.

Priručnik	Jezik
311164	Hrvatski
312437	Kineski
312438	Nizozemski
312439	Finski
312440	Francuski
312441	Njemački
312442	Grčki
312443	Talijanski
312444	Japanski jezik
312445	Korejski jezik
312446	Portugalski
312447	Ruski
312448	Španjolski
312449	Švedski
312450	Turski

Modeli

Paketi raspršivača

Bezračni raspršivači, paketi za montažu na zid i paketi lijevaka

Provjerite identifikacijsku pločicu (ID) paketa svog raspršivača, kompleta za montažu na zid ili lijevka i potražite 6-znamenasti broj dijela za vaš paket. Koristite sljedeću matricu za definiciju izrade vašeg paketa, na osnovu šest znamenaka. Na primjer, broj dijela raspršivača **X 60 D H 1** predstavlja marku Xtreme (**X**), omjer tlaka (**60**:1), motor za odleđivanje (**D**), teška teretna kolica (**H**) i kompletni paket (sadržani pištolj i crijevo) sa sustavom DataTrak™ (**1**). Za naručivanje zamjenskih dijelova, pogledajte dio **Dijelovi bezračnog raspršivača Xtreme** na stranici 27. Znamenke u matrici ne odgovaraju referentnim brojevima na crtežima i na popisu dijelova.

PART NO.		SERIAL NO.		SERIES	
MAX AIR WPR		MAX FLUID WPR			
MPa	bar	PSI	MPa	bar	PSI
MAX TEMP		WEIGHT			
°C		°F		kg	lb
GRACO INC. P.O. Box 1441 Minneapolis, MN 55440 U.S.A.		CE		MADE IN	
EX II 2 G		ARTWORK NO. 292493 Rev. A			

ID



NAPOMENA: Svi modeli s omjerom tlaka od 25:1 - 70:1 imaju maksimalni tlak ulaznog zraka od 0,7 MPa (7 bara; 100 psi).

Modeli s omjerima tlaka od 80:1 imaju maksimalni tlak ulaznog zraka od 0,62 MPa (6,2 bara; 90 psi).

Modeli s omjerima tlaka od 90:1 imaju maksimalni tlak ulaznog zraka od 0,55 MPa (5,5 bara; 80 psi).

X	60	D		H		1				
		Četvrta znamenka		Peta znamenka		Šesta znamenka				
Prva znamenka	Druga i treća znamenka		Motor/ispust	Opcija za montažu	Kompletni paket	DataTrak	Lijevak	Bez integriranog filtra za tekućinu		
	Omjer tlaka (xx:1)									
X (marka Xtreme)	25	D	Odleđivanje	H	Robusni uvjeti	1	✓	✓		
	30	L	Niska buka	L	Laka	2		✓		
	35			W	Montaža na zid	3	✓			
	40					4				
	45					5	✓	✓	✓	
	46					6	✓		✓	
	50					7	✓			✓
	55									
	60									
	70									
	80									
	90									

Paketi posebnih raspršivača

Paket za montažu na zid 287978

Model 287978 je jedinica s omjerom 40:1 koja sadrži tihi motor, DataTrak, vanjski filter i nema pištolj ili crijevo.

Raspršivanje uz pomoć zraka

Svi zračni raspršivači sadrže motor za odleđivanje, teška teretna kolica, pištolj za raspršivanje G40 i crijevo.

Omjer tlaka 30:1 - 287975

Omjer tlaka 40:1 - 287976

Cink raspršivači

Svi cink raspršivači sadrže motor za odleđivanje i teška teretna kolica. Modeli 287973 i 287974 također sadrže Silver pištolj za raspršivanje i crijevo.

Omjer tlaka 25:1 - 287971

Omjer tlaka 40:1 - 287972

Omjer tlaka 25:1 - 287973

Omjer tlaka 40:1 - 287974

Dura-Flo™ Raspršivači

Svi Dura-Flo raspršivači sadrže motor za odleđivanje, teška teretna kolica i Dura-Flo paket pumpe. Samo model 287980 sadrži pištolj i crijevo.

Omjer tlaka 23:1 - 287979

Omjer tlaka 23:1 - 287980

Omjer tlaka 32:1 - 287981

Podesivi paketi kolica



NAPOMENA: Podesivi paketi kolica ne sadrže donje dijelove. Sparite te pakete s bilo kojim Xtreme donjim dijelom (145 ccm - 290 ccm) za paket raspršivača.

Svi modeli sadrže kontrolu zraka, šipke spoja, kompletne spojke i usisno crijevo. Koristite sljedeću matricu za definiranje konstrukcije vašeg paketa kolica, na temelju šest znamenki. Na primjer, broj dijela raspršivača **X N3 D H 2** predstavlja marku Xtreme (**X**), motor (**NXT3400**), motor za odleđivanje (**D**), teška teretna kolica (**H**) i obični paket sa sustavom DataTrak™ (**2**).

X	N3		D		H		2	
Prva znamenka	Druga i treća znamenka		Četvrta znamenka		Peta znamenka		Šesta znamenka	
		Motor		Ispust		Opcija za montažu		DataTrak
X (marka Xtreme)	N3	NXT3400	D	Odleđivanje	H	Robusni uvjeti	2	✓
	N6	NXT6500			L	Laka	4	

Paketi pumpi


Na identifikacijskoj pločici (ID) vaše pumpe potražite 6-znamenkasti broj dijela vašeg paketa pumpe. Na primjer, broj dijela pumpe **P 30 M C 1** predstavlja pumpu (**P**), omjer tlaka (**30**:1), motor s tihim ispuhom DataTrak™ (**M**), konstrukciju od ugljičnog čelika (**C**) i nema ugrađenog filtra ili kontrole zraka (**1**).

Za naručivanje zamjenskih dijelova, pogledajte dio **Dijelovi paketa pumpe** na stranici 43. Znamenke u matrici ne odgovaraju referentnim brojevima na crtežima i na popisu dijelova.

PART NO.		SERIAL	SERIES
MAX AIR WPR			
MPa	bar	PSI	
MAX FLUID WPR			
MPa	bar	PSI	

Artwork 293037

ID

 **NAPOMENA:** Modeli s omjerima tlaka od 16:1 - 70:1 imaju maksimalni tlak ulaznog zraka od 0,7 MPa (7 bara; 100 psi).









Modeli s omjerima tlaka od 80:1 imaju maksimalni tlak ulaznog zraka od 0,62 MPa (6,2 bara; 90 psi).

Modeli s omjerima tlaka od 90:1 imaju maksimalni tlak ulaznog zraka od 0,55 MPa (5,5 bara; 80 psi).






P	30	M			C	1		
Prva znamenka	Druga i treća znamenka	Četvrta znamenka			Peta znamenka		Šesta znamenka	
	Omjer tlaka (xx:1)	Ispust	Komunikacija		Konstrukcija donjeg dijela	Ugrađeni filtar	Kontrola zraka	
P (pumpe)	16	D	Odleđivanje	Nema	C	Ugljični čelik	1	
	21	E	Odleđivanje	DataTrak			2	✓
	24	L	Niska buka	Nema			3	✓
	25	M	Niska buka	DataTrak			4	✓
	30							
	31							
	35							
	40							
	45							
	46							
	50							
	55							
	60							
	70							
	80							
90								

Upozorenja

Ova upozorenja namijenjena su za pripremu, uporabu, uzemljenje, održavanje i popravak ovog uređaja. U tekstu ovog priručnika uskličnik vas upućuje na upozorenje, a znak opasnosti upućuje na neki posebni rizik. Kada se ti znakovi pojave u glavnom dijelu ovog priručnika ili na naljepnicama za upozorenje, pogledajte ponovo ta Upozorenja. Simboli opasnosti specifični za proizvod i upozorenja koja nisu obuhvaćena ovim odjeljkom mogu se javljati kroz cijeli priručnik gdje je to primjenjivo.

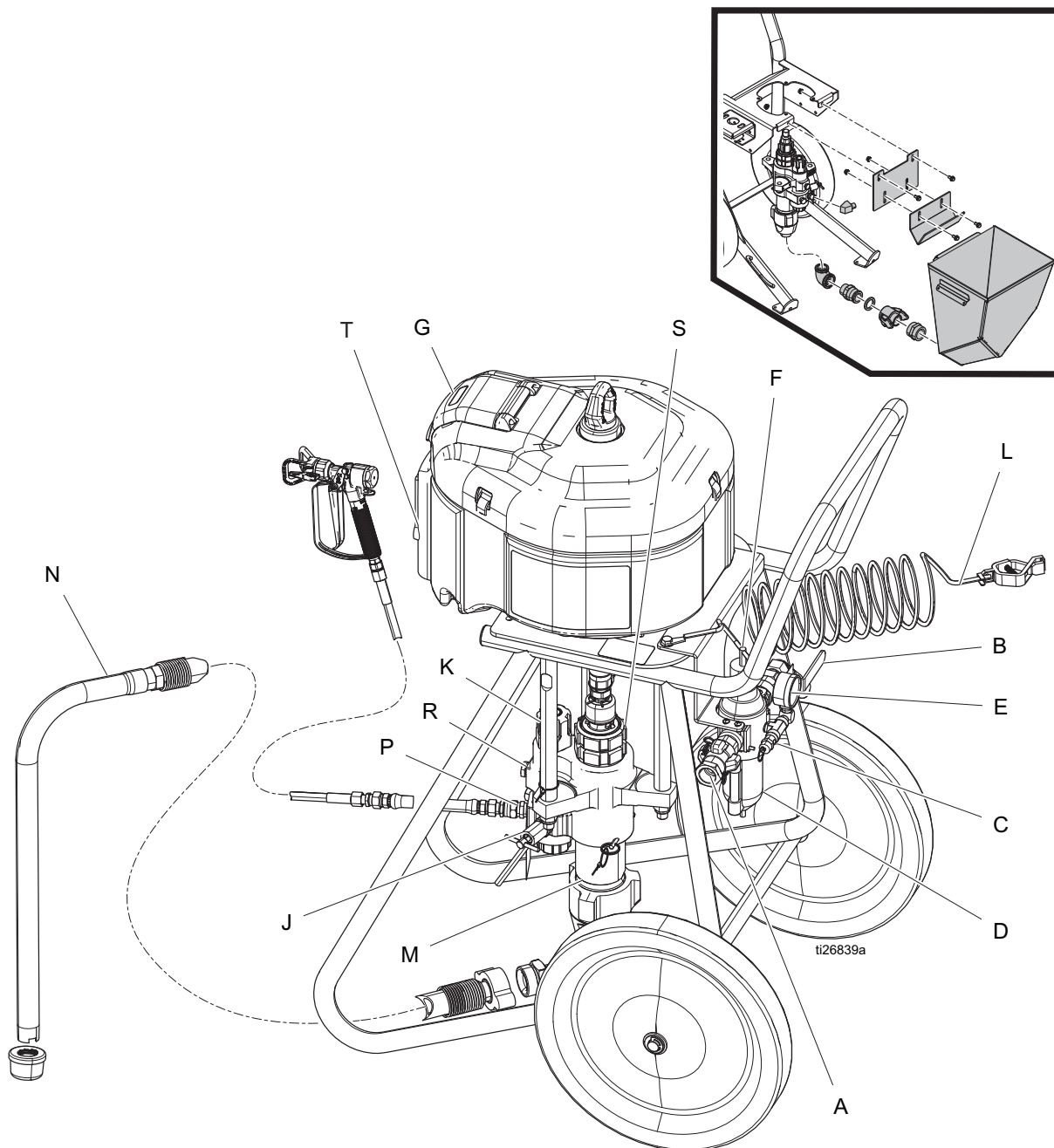
 UPOZORENJE	
  	<p>OPASNOST OD POŽARA I EKSPLOZIJE</p> <p>Zapaljive pare poput para od razrjeđivača i boja u području rada mogu se zapaliti ili eksplodirati. Boja ili otapalo prilikom prolaska kroz opremu mogu uzrokovati iskrenje statičkog elektriciteta.</p> <p>Sprječavanje izbijanja požara i eksplozije:</p> <ul style="list-style-type: none"> • Opremu koristite samo u dobro zračenim prostorima. • Uklonite sve izvore zapaljenja; primjerice plamen za paljenje plina, cigarete, prijenosne električne svjetiljke i plastične tkanine (mogućnost iskrenja statičkog elektriciteta). • Uzemljite svu opremu u radnom okružju. Pogledajte Upute za uzemljenje. • Ne raspršujte i ne ispirite otapalom pod visokim tlakom. • U radnom području ne smije biti otpada, uključujući razrjeđivač, krpe i benzin. • Kada u prostoru postoje zapaljive pare, nemojte uključivati u utičnicu ili isključivati iz utičnice žice za električnu struju ni uključivati ili isključivati sklopke za svjetlo. • Koristite samo uzemljene cijevi. • Pištolj čvrsto držite uza stranu uzemljene posude prilikom aktiviranja u posudu. Ne koristite obloge za vjedra ako nisu antistatičke ili vodljive. • Odmah prekinite s radom ako se pojavi iskrenje uslijed statičkog elektriciteta ili ako osjetite udarac. Nemojte nastaviti koristiti opremu dok ne utvrdite i ispravite problem. • U radnom području držite ispravni uređaj za gašenje požara.
	<p>OPASNOSTI VEZANE UZ BATERIJE</p> <p>Kod zamjene baterija može doći do iskrenja. Baterija može izazvati eksploziju ako se njom pogrešno rukuje:</p> <ul style="list-style-type: none"> • Morate koristiti propisanu vrstu baterije za uporabu s tim uređajem. • Bateriju mijenjajte na mjestu koje nije opasno, dalje od zapaljivih tekućina ili para.
  	<p>OPASNOST OD UBRIZGAVANJA POD KOŽU</p> <p>Tekućina pod visokim pritiskom iz pištolja, curenje cijevi ili puknuti dijelovi probit će kožu. To može izgledati kao obična porezotina, ali je riječ o ozbiljnoj ozljedi koja može rezultirati amputacijom.</p> <p>Smjesta potražite pomoć kirurga.</p> <ul style="list-style-type: none"> • Ne obavljajte raspršivanje bez ugrađenog štitnika mlaznice i otponca. • Kada ne obavljate raspršivanje, aktivirajte blokadu otponca. • Pištolj nemojte usmjeriti u osobu ili u bilo koji dio tijela. • Ne stavljajte ruku iznad mlaznice. • Ne zaustavljajte i ne skrećite curenje rukom, tijelom, rukavicom ili krpom. • Slijedite Postupak za smanjenje pritiska iz ovog priručnika kad prestajete obavljati raspršivanje i prije čišćenja, provjere ili servisiranja opreme.


UPOZORENJE

	<p>OPASNOST OD POGREŠNE UPORABE OPREME</p> <p>Pogrešna uporaba može uzrokovati smrt ili ozbiljne ozljede.</p> <ul style="list-style-type: none"> • Ne koristite uređaj kada ste umorni ili pod utjecajem droga ili alkohola. • Nemojte prijeći vrijednost maksimalnog radnog tlaka ili dopuštene vrijednosti temperature onog dijela koji ima najnižu temperaturnu vrijednost. Pogledajte odjeljak Tehnički podaci u svim priručnicima uređaja. • Koristite tekućine i otapala koji su kompatibilni s dijelovima uređaja koje se može močiti. Pogledajte odjeljak Tehnički podaci u svim priručnicima uređaja. Pročitajte upozorenja proizvođača tekućine i razrjeđivača. Za potpune informacije o materijalu zatražite sigurnosno-tehničke obrasce (MSDS) od distributera ili prodavača. • Ne napuštajte radno područje dok je oprema pod naponom ili pod tlakom. • Isključite svu opremu i slijedite Postupak za otpuštanje tlaka kada se oprema ne koristi. • Svakodnevno provjeravajte uređaj. Istrošene ili oštećene dijelove odmah popravite ili zamijenite samo originalnim zamjenskim dijelovima proizvođača. • Opremu nemojte mijenjati ili preinačivati. Izmjene ili preinake mogu poništiti odobrenja agencije i stvoriti opasnosti za sigurnost. • Provjerite je li sva oprema ocijenjena i odobrena za rad u okolišu u kojemu ju koristite. • Uređaj koristite samo u svrhu za koju je namijenjen. Za dodatne obavijesti obratite se distributeru. • Cijevi i kabele provedite dalje od prometnih površina, oštih rubova, pomičnih dijelova i vrućih površina. • Cijevi nemojte prelamati ili ih savijati i koristiti za povlačenje uređaja. • Djecu i životinje držite dalje od radnog prostora. • Poštujte sve važeće propise o sigurnosti.
 	<p>OPASNOST OD POKRETNIH DIJELOVA</p> <p>Pokretni dijelovi mogu priklještit ili otkinuti prste i druge dijelove tijela.</p> <ul style="list-style-type: none"> • Držite se dalje od pokretnih dijelova. • Uređaj nemojte koristiti ako su s njega uklonjeni štitnici ili zaštitni poklopci. • Uređaj pod pritiskom može se pokrenuti bez upozorenja. Prije provjere, pomicanja ili servisiranja uređaja slijedite Postupak za otpuštanje pritiska iz ovog priručnika. Isključite napajanje ili dotok zraka.
	<p>OPASNOST OD OTROVNIH TEKUĆINA ILI PARA</p> <p>Otrovne tekućine ili pare mogu prouzročiti opasne ozljede ili smrt ako zapljusnu oči ili kožu, ako ih se udahne ili proguta.</p> <ul style="list-style-type: none"> • Pročitajte upute da biste saznali koje su posebne opasnosti tekućina koje koristite. • Opasne tekućine skladištite u posudama odobrenima za tu namjenu i odložite ih u skladu s važećim uputama.
	<p>OPREMA ZA OSOBNU ZAŠTITU</p> <p>Nosite prikladnu zaštitnu opremu kada se nalazite u radnom području kako biste spriječili ozbiljne ozljede uključujući ozljede oka, gubitak sluha, udisanje otrovnih para i opekline. Zaštitna oprema sadrži, ali nije ograničena na:</p> <ul style="list-style-type: none"> • zaštitne naočale i zaštitu sluha. • respiratore, zaštitnu odjeću i rukavice koje preporučuje proizvođač tekućine i otapala.

Identifikacija komponenti - montaža na laka kolica

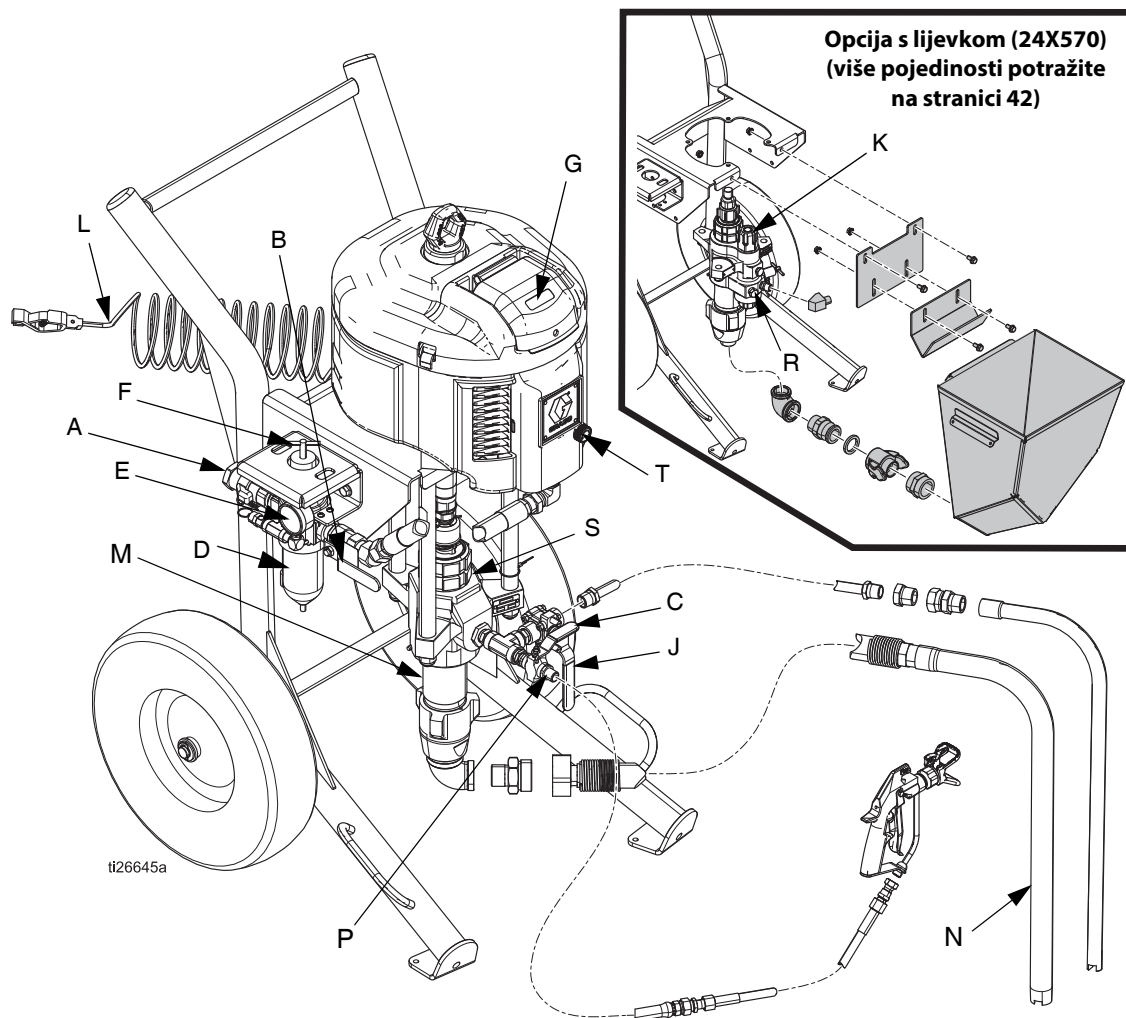
- | | | | |
|---|---|---|---|
| A | Ulaz zraka, 3/4 npt(f) | K | Filtar za tekućinu |
| B | Glavni odzračni ventil zraka (potreban) | L | Vodič za uzemljenje (obvezno) |
| C | Ventil za otpuštanje tlaka zraka | M | Donji dio |
| D | Filtar za zrak (skriveni) | N | Crijevo i cijev za usisavanje |
| E | Mjerač tlaka zraka | P | Izlaz za tekućinu |
| F | Gumb za podešavanje regulatora zraka | R | Opcioni izlaz za tekućinu, za drugi pištolj |
| G | Lokacija sustava DataTrak™ (pogledajte stranicu 20; nije prisutna na svim modelima) | S | Matica brtve |
| J | Ispuštanje tekućine/ventil za čišćenje (obvezno) | T | Kontrola odmrzavanja |



SL. 1: Bezračni raspršivač

Identifikacija komponenti - montaža na robusna kolica

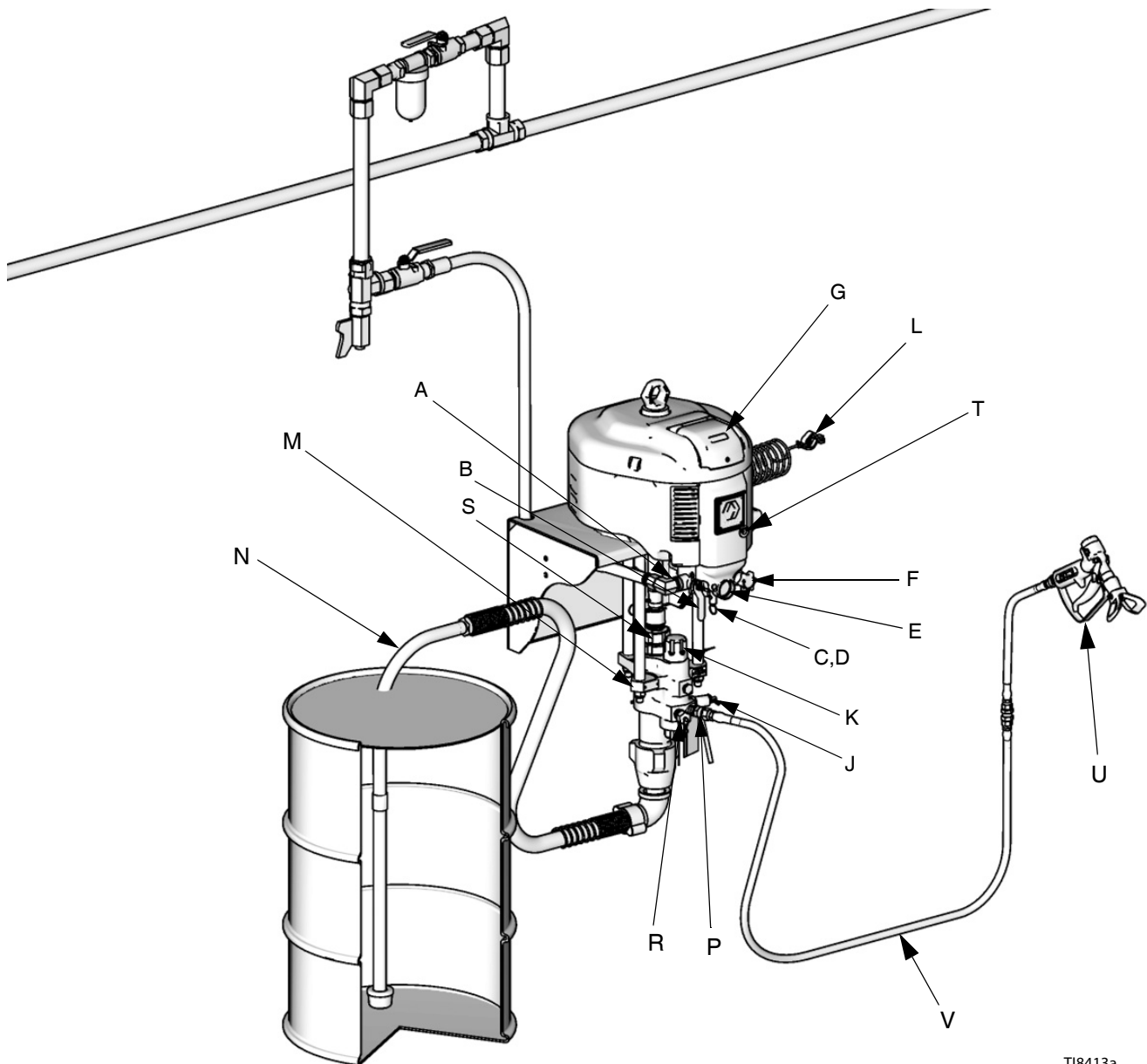
- | | | | |
|---|--|---|---|
| A | Ulaz zraka, 3/4 npt(f) | K | Filtar za tekućinu |
| B | Glavni odzračni ventil zraka (potreban) | L | Vodič za uzemljenje (obvezno) |
| C | Ventil za otpuštanje tlaka zraka | M | Donji dio |
| D | Filtar za zrak (skriveni) | N | Crijevo i cijev za usisavanje |
| E | Mjerač tlaka zraka | P | Izlaz za tekućinu |
| F | Gumb za podešavanje regulatora zraka | R | Opcioni izlaz za tekućinu, za drugi pištolj |
| G | Lokacija sustava DataTrak™
(pogledajte stranicu 20; nije prisutna na svim modelima) | S | Matica brtve |
| J | Ispuštanje tekućine/ventil za čišćenje (obvezno) | T | Kontrola odmrzavanja |



SL. 2: Bezračni raspršivač

Identifikacija komponenti - montaža na zid

- | | | | |
|---|---|---|---|
| A | Ulaz zraka, 3/4 npt(f) | L | Vodič za uzemljenje (obvezno) |
| B | Glavni odzračni ventil zraka (potreban) | M | Donji dio |
| C | Ventil za otpuštanje tlaka zraka | N | Crijevo i cijev za usisavanje |
| D | Filtar za zrak (skriveni) | P | Izlaz za tekućinu |
| E | Mjerač tlaka zraka | R | Opcioni izlaz za tekućinu, za drugi pištolj |
| F | Gumb za podešavanje regulatora zraka | S | Matica brtve |
| G | Lokacija sustava DataTrak™ (pogledajte stranicu 20; nije prisutna na svim modelima) | T | Kontrola odmrzavanja |
| J | Ispuštanje tekućine/ventil za čišćenje (obvezno) | U | Pištolj raspršivača |
| K | Filtar za tekućinu | V | Crijevo |






TI8413a

SL. 3: Sustav za montažu na zid

Komponente sustava

* Glavni odzračni ventil zraka (B)

						
Zarobljeni zrak može dovesti do neočekivanog rada pumpe, što može prouzročiti ozbiljne ozljede uslijed prskanja ili pokretnih dijelova.						

- Pazite da se ventilu može lako pristupiti s pumpe i da se nalazi iza zračnog regulatora.
- U vašem sustavu je potrebno osloboditi zrak zarobljen između njega i zračnog motora kada je ventil zatvoren.
 - Otvorite dovod zraka prema motoru.
 - Zatvorite da biste isključili motor i ispustite sav zarobljeni zrak iz motora.

* Ventil za ispuštanje tlaka zraka (C)

Automatski se otvara radi ispuštanja tlaka zraka ako dovedeni tlak prelazi zadano ograničenje.

Filter za zrak (D)

Uklanja štetnu prljavštinu iz dovoda komprimiranog zraka.

Podешavanje regulatora zraka (F)

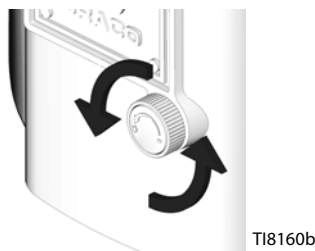
Prilagođava tlak zraka prema motoru i tlaku izlaza tekućine pumpe. Postavite ga u blizini pumpe. Očitajte tlak zraka na mjerачu (E).

* Ventil za ispuštanje tekućine/čišćenje (J)

Otvorite ventil za ispuštanje tlaka i za ispiranje ili punjenje pumpe. Zatvorite ventil kod raspršivanja.

Kontrola odleđivanja (T)

Okrenite gumb (otvori) da biste smanjili zaleđivanje.






* Potrebne komponente sustava.

Ugradnja

Prilikom raspršivanja u zatvorenim područjima poput spremnika za skladištenje, postavite crpku izvan područja.

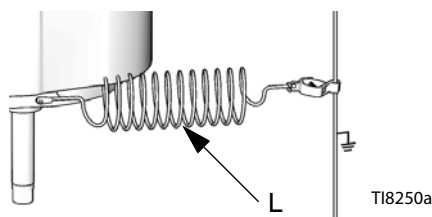
Uzemljivanje

						
<p>Oprema se mora uzemljiti kako bi se smanjio rizik od statičkog iskrenja. Električno ili statičko iskrenje može uzrokovati zapaljenje ili eksploziju isparina. Uzemljenje čini vodič za odvod električne struje.</p>						

Tablica 1:: Potreban alat

- Vodiči za uzemljenje i stezaljke za posude
- Dvije metalne posude od 19 litara

1. Spojite vodič za uzemljenje (244524) (L) na svornjak za uzemljenje na zračnom motoru.



SL. 4

2. Spojite drugi kraj vodiča za uzemljenje na pravo uzemljenje.
3. Uzemljite predmet koji se prska, spremnik za dovod tekućine i svu drugu opremu u području rada. Pridržavajte se lokalnih zakona. Koristite samo električki vodljiva crijeva za zrak i tekućine.
4. Uzemljite sve posude otapala. Koristite samo metalne posude koje su vodljive, stavite ih na uzemljenu površinu. Ne postavljajte vjetro na nevodljive površine kao što je papir ili karton koji bi predstavljao prekid u krugu uzemljenja.





T11102-1



T11102-2

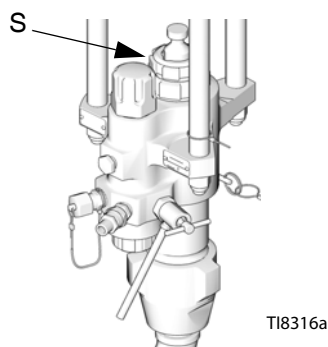
Priprema

						
<p>Da ne dođe do prevrtanja, pazite da kolica budu na ravnoj površini. U protivnom može doći do ozljede ili oštećenja opreme.</p>						

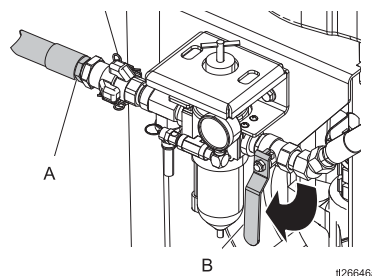
Tablica 2:: Potreban alat

- Dva podesiva ključa
- Čekić koji ne iskri ili plastični malj
- Moment ključ

1. Uzemljite raspršivač.
2. Provjerite maticu brtve (S). Napunite tekućinom Throat Seal Liquid (TSL). Pritegnite do 34-41 N•m (25-30 ft-lb).



3. Pričvrstite električki vodljivo crijevo za tekućinu na izlaz pumpe i stegnite ga.
4. Pričvrstite električki vodljivo crijevo za tekućinu (i crijevo za zrak ako koristite AA pištolj) na pištolj i stegnite. Provjerite sve priključke pod tlakom i uvjerite se da su stegnuti.
5. Zatvorite glavni odzračni ventil za zrak (B). Spojite crijevo dovoda zraka 3/4 npt(f) na ulaz zraka (A).



6. Isperite prije uporabe. Pogledajte stranicu 15.
7. Napunite prije uporabe. Pogledajte stranicu 15.

Postupak otpuštanja tlaka



Pratite postupak za ispuštanje tlaka kad god vidite ovaj simbol.



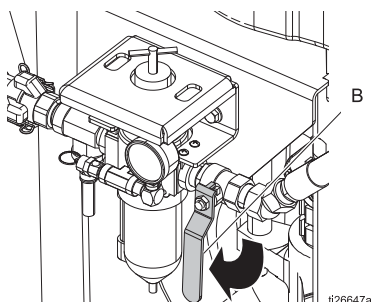
Ova oprema ostaje pod tlakom dok se tlak ručno ne otpusti. Kako biste izbjegli ozbiljne ozljede od tekućine pod tlakom kao što je ubrizgavanje u kožu, od prskanja tekućine i pokretnih dijelova, slijedite postupak otpuštanja tlaka kada prestanete prskati i prije čišćenja, provjere ili servisiranja opreme.

1. Aktivirajte blokadu otonca pištolja.



TI5049a

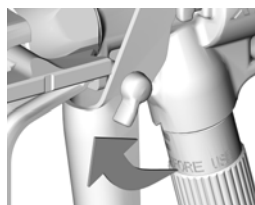
2. Zatvorite glavni odzračni ventil za zrak (B).



ii26647a

3. Deaktivirajte blokadu otonca.

NAPOMENA: Ako koristite AA pištolj, okrenite regulator zraka pištolja ulijevo da ispuštite tlak.



TI5048a

4. Držite pištolj čvrsto uz uzemljenu metalnu posudu. Okidajte pištolj dok se ne otpusti tlak.



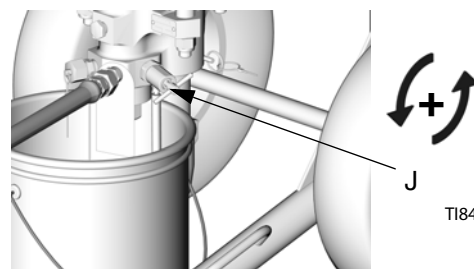
TI8252a

5. Aktivirajte blokadu otonca pištolja.



TI5049a

6. Ispustite tekućinu. Ako želite ispustiti tekućinu, lagano otvorite sve ventile za odljev, uključujući ventil za ispuštanje/čišćenje (J) u sustavu u posudu za otpad. Ako postoji povratna cijev, otvorite kuglični ventil povratnog voda. Kada se isprazni sva tekućina, zatvorite ventil(e).



TI8417a

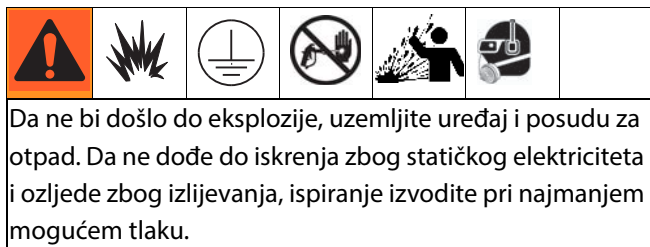
7. Ako sumnjate da su mlaznica ili crijevo začepljeni ili tlak nije potpuno otpušten, nakon sljedećih koraka VRLO POLAKO otpustite štitnik mlaznice držeći maticu ili spojnicu kraja crijeva kako biste postupno otpustili tlak, a onda ga potpuno otpustite. Očistite začepljenje u mlaznici ili crijevu.

Blokada otonca

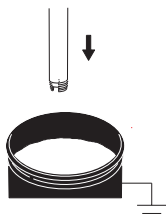


Aktivirajte blokadu otonca kada prestanete s prskanjem kako biste spriječili nehotično aktiviranje pištolja rukom ili zbog pada pištolja ili udara u njega.

Punjenje/Ispiranje

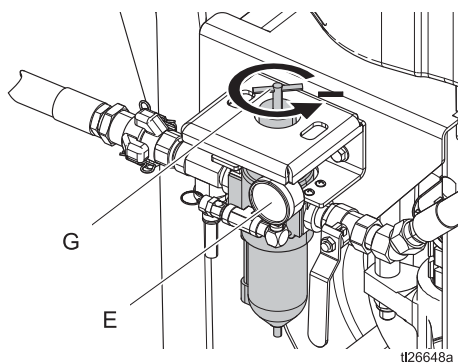


1. Slijedite **Postupak otpuštanja tlaka**, stranica 14.
2. Skinite mlaznicu i štitnik s pištolja.
3. *Samo ispiranje:* Po želji, uklonite ugrađeni filtar (prisutan je na nekim modelima). Vratite kapicu filtra nakon uklanjanja filtra tekućine.
4. Stavite usisno crijevo u kompatibilnu tekućinu (kod punjenja) ili otapalo (kod ispiranja).

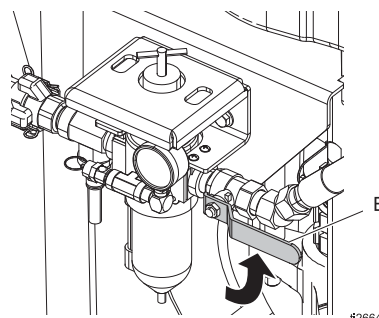


Samo cink raspršivači: Stavite povratno crijevo u kompatibilnu tekućinu (kod punjenja) ili otapalo (kod ispiranja). Otvorite ventil povratnog voda.

5. Okrećite gumb za podešavanje regulatora (G) ulijevo dok se ne zaustavi, a mjerač (E) očitava nulu.

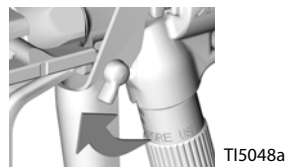


6. Otvorite glavni odzračni ventil za zrak (B).



Samo cink raspršivači: Kada čisto otapalo ili tekućina istječu iz povratne cijevi, zatvorite ventil povratnog voda. Pumpa će zastati.

7. Okrenite gumb za podešavanje regulatora (G) malo udesno tako da se pumpa može pokrenuti u koraku 8.
8. Napunite ili isperite crijevo i pištolj:
 - a. Deaktivirajte blokadu otponca.



- b. Aktivirajte pištolj u uzemljenu posudu dok iz pištolja ne počne izlaziti postojani mlaz. **Ispiranje:** Aktivirajte pištolj tako da tekućina za ispiranje izlazi iz pištolja, zatim aktivirajte otponac još dodatnih 10-15 sekundi.




NAPOMENA: Ako koristite AA pištolj, povećajte tlak zraka okretanjem regulatora pištolja udesno.

- c. Aktivirajte blokadu otponca.

9. Ako punite, oprema će sada biti spremna za raspršivanje; idite na **Obavite raspršivanje**, stranica 17.

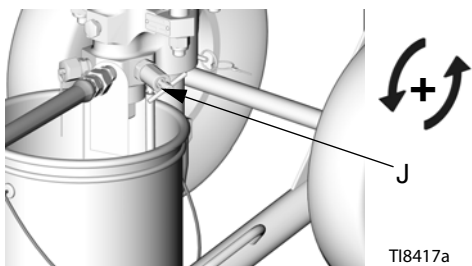
Ako ispirate, prijedite na korak 10.

 **NAPOMENA:** Preostali koraci su samo za ispiranje.

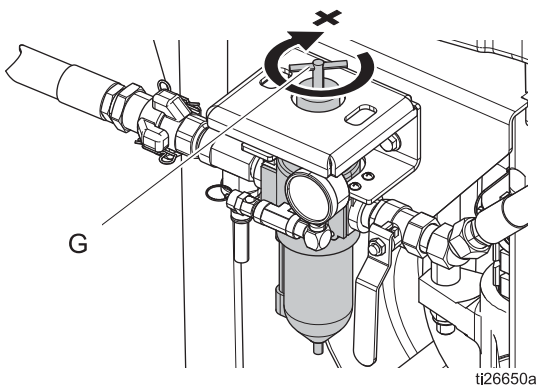
OPREZ
Nemojte puniti pumpu kroz ventil za ispuštanje/čišćenje pomoću dvokomponentnih materijala. Izmiješani dvodijelni materijali će se stvrdnuti u ventilu i dovesti do začepljenja.

10. Okrećite gumb za podešavanje regulatora (G) ulijevo dok se ne zaustavi, a mjerač (E) očitava nulu.
11. Stavite cijev za ispuštanje u uzemljenu posudu za otpad.

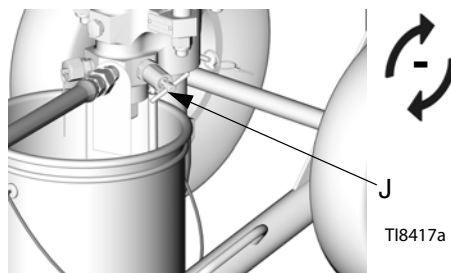
Otvorite ventil za ispuštanje/čišćenje (J) tako da ga malo okrenete ulijevo.



12. Pokrenite pumpu okretanjem gumba za podešavanje regulatora zraka (G) udesno dok se pumpa ne počne micati.

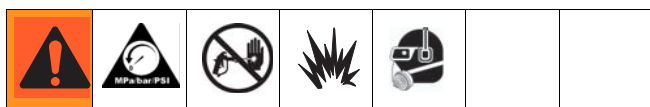


13. Kada čisto otapalo počne teći iz cijevi za ispuštanje, zatvorite ventil za ispuštanje/čišćenje (J) okretanjem udesno. Pumpa će zastati.



14. Slijedite **Postupak otpuštanja tlaka**, stranica 14. Ostavite otapalo i spremite raspršivač.

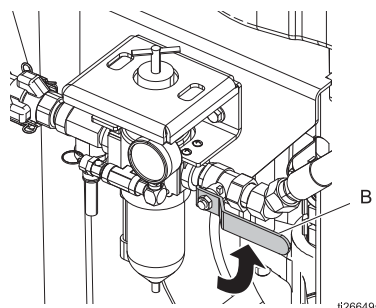
Obavite raspršivanje



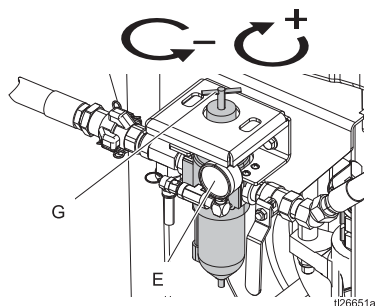
OPREZ

Nemojte dopustiti da pumpa radi na suho. Brzo će ubrzati do velike brzine i uzrokovati štetu.

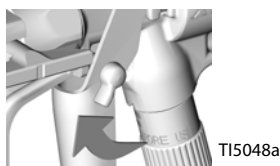
1. Punjenje. Pogledajte **Punjenje/Ispiranje**, stranica 15.
2. Slijedite **Postupak otpuštanja tlaka**, stranica 14.
3. Postavljanje mlaznice i štitnika na pištolj.
4. Otvorite glavni odzračni ventil za zrak (B).



5. Okrećite gumb za podešavanje regulatora (G) dok mjerac (E) ne očitava željeni tlak. Okrenite ulijevo da povećate tlak, udesno da smanjite tlak.



6. Deaktivirajte blokadu otponca.

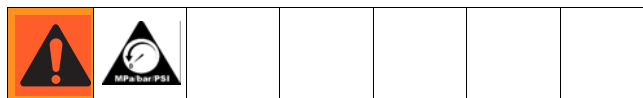


7. Raspršite testni uzorak. Pročitajte preporuke proizvođača tekućine. Podesite po potrebi. Ako koristite AA pištolj, povećajte tlak zraka pištolja dok testirate uzorak raspršivača.



8. *Samo cink raspršivači:* Kad ne prskate, smanjite tlak zraka na 2,1 MPa (21 bara; 30 psi). Otvorite povratni vod i zatvorite ventil pištolja.
9. Ispirite kada budete gotovi s prskanjem. Pogledajte **Punjenje/Ispiranje**, stranica 15.
10. Slijedite **Postupak otpuštanja tlaka**, stranica 14.

Kruženje tekućina s cinkom



1. Kada raspršujete tekućine s cinkom, zatvorite ventile povratnog voda. Kod prskanja nije potrebna cirkulacija.
2. Da biste vratili tekućinu nazad u dovodni spremnik kada ne prskate, otvorite ventil povratnog voda i zatvorite blokadu otponca pištolja. Pumpa će nastaviti raditi.
3. **Ispustite tlak** prije isključivanja preko noći kada mijenjate mlaznice raspršivača ili kada provjeravate ili servisirate bilo koji dio sustava. Tijekom cirkuliranja, malo tekućine će biti prisutno u vodu pištolja i morat ćete ju ispustiti.

Isključivanje



OPREZ

Ne ostavljajte preko noći vodu u pumpi ili tekućinu na bazi vode. Ako pumpate tekućinu na bazi vode, prvo isperite vodom, zatim sredstvom protiv hrđanja, kao što su otapala na bazi mineralnog alkohola (još se nazivaju bijeli alkohol). Ispustite tlak, ali ostavite sredstvo za sprečavanje hrđanja u pumpi da biste zaštitili dijelove od korozije.

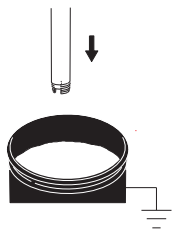
1. Slijedite **Postupak otpuštanja tlaka**, stranica 14.

2. Aktivirajte blokadu otponca pištolja.

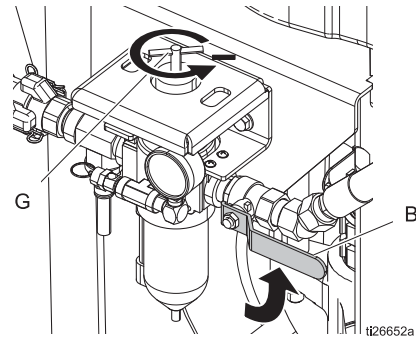


3. Skinite mlaznicu i štitnik s pištolja i zatim ih zasebno očistite.

4. Stavite sifonsku cijev u uzemljenu metalnu posudu koja sadrži tekućinu za čišćenje.



5. Otvorite glavni odzračni ventil za zrak (B). Okrenite tipku za podešavanje regulatora (G) udesno prema najnižem mogućem tlaku tekućine.



6. Deaktivirajte blokadu otponca.

7. Metalni dio pištolja čvrsto pristonite uz uzemljeno metalno vjetro. Aktivirajte pištolj dok se ne počne raspršivati čisto otapalo.



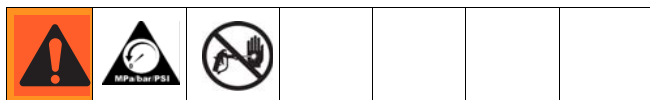
8. Slijedite **Postupak otpuštanja tlaka**, stranica 14.

Održavanje

Raspored preventivnog održavanja

Radni uvjeti sustava određuju koliko je često potrebno njegovo održavanje. Odredite raspored preventivnog održavanja bilježenjem kada i kakva vrsta održavanja je potrebna te potom odredite redoviti raspored za provjeravanje vašeg sustava.

Svakodnevno održavanje



NAPOMENA: Za isključivanje preko noći, zaustavite pumpu na dnu zamaha da biste spriječili da se tekućina osuši na izloženoj potisnoj šipki i ošteti brtve ždrijela. Slijedite **Postupak otpuštanja tlaka**, stranica 14.

1. Isperite. Pogledajte **Punjenje/Ispiranje**, stranica 15.
2. Otpustite tlak. Pogledajte **Postupak otpuštanja tlaka**, stranica 14.
3. Provjerite maticu brtve (S, SL. 1). Podesite brtve i po potrebi zamijenite TSL. Pritegnite do 34-41 N•m (25-30 ft-lb).
4. Ispustite vodu iz zračnog filtra.
5. Očistite usisnu cijev pomoću kompatibilnog otapala. Preporučuje se da očistite vanjski dio raspršivača pomoću krpe i kompatibilnog otapala.
6. Provjerite crijeva, cijevi i spojnice. Zategnite sve spojeve tekućine prije svake uporabe.
7. Očistite filtar voda tekućine.

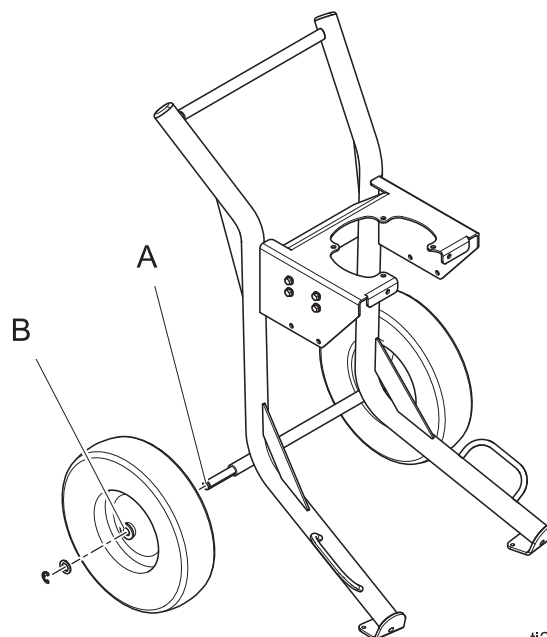
Zaštita od korozije

Isperite pumpu prije nego se tekućina osuši na potisnoj šipki. Ne ostavljajte preko noći u pumpi vodu ili tekućinu na bazi vode. Prvo, isperite vodom ili kompatibilnim otapalom, zatim otapalom na bazi mineralnog alkohola (naziva se još i bijeli špirit). Ispustite tlak, ali ostavite otapala na bazi mineralnog alkohola (naziva se još i bijeli špirit) u pumpi da biste zaštitili dijelove od korozije.

Održavanje kolica

Periodički podmazujte osovinu između točaka A i B laganim uljem. Pogledajte SL. 5.

Držite kolica čista tako da svakodnevno obrišete proliveni pomoću kompatibilnog otapala.



ti26653a

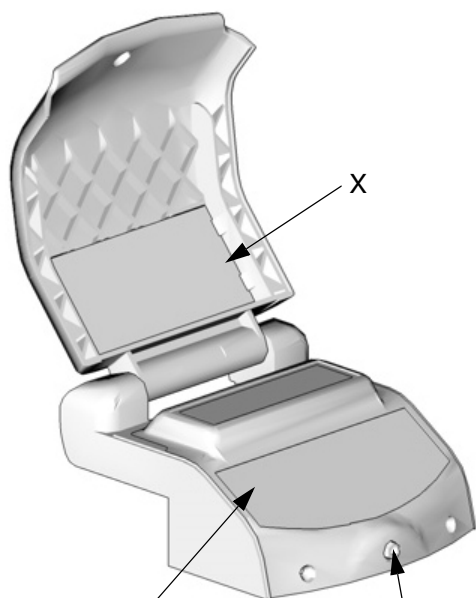
SL. 5: Sklop kolica - prikazuje se teški teretni model

Upravljanje i indikatori za DataTrak

NAPOMENA: DataTrak dolazi s nekim modelima. Pogledajte **Modeli**, stranica 4, za popis modela sa sustavom DataTrak.

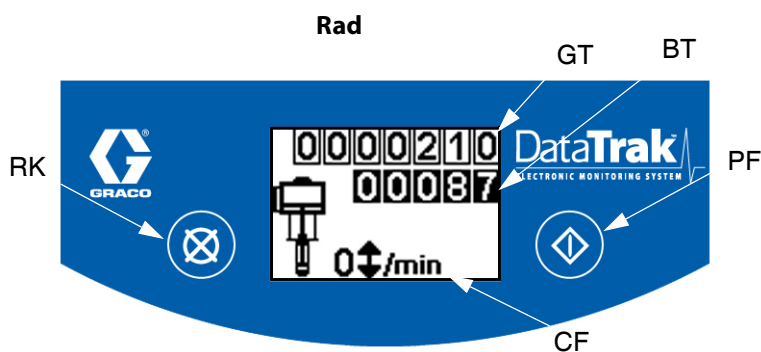
Ključ za SL. 6

- T Ograničenje istjecanja, u ciklusima po minuti (može podesiti korisnik; 00=isključeno)
- U Donji radni volumen (može podesiti korisnik)
- V Jedinice protoka (može podesiti korisnik na \updownarrow /min, g/m [US], g/m [Imperial], oz/min [US], oz/min [Imperial], l/min ili ccm/min)
- W LED (kada je uključen, oznaka kvara)
- X Dijagnostička referentna kartica (pogledajte TABLICA 3, na stranici 23)
- Y Zaslon
- PF Tipka za punjenje/ispiranje (omogućava način rada za punjenje/ispiranje. Kada je u načinu rada za punjenje/ispiranje, zaštita od otjecanja je isključena i brojač paketa (BT) neće brojati.)
- RK Tipka za resetiranje (Resetira greške. Pritisnite i držite 3 sekunde da biste obrisali brojač paketa).
- CF Brzina ciklusa/protok
- BT Brojač paketa
- GT Ukupni brojač
- RT Prebacivanje isteka (uključivanje/isključivanje)
- UT Opcija greške E1 (uključivanje/isključivanje)
- DT Opcija greške E2 (uključivanje/isključivanje)
- ST Opcija greške E5 (uključivanje/isključivanje)

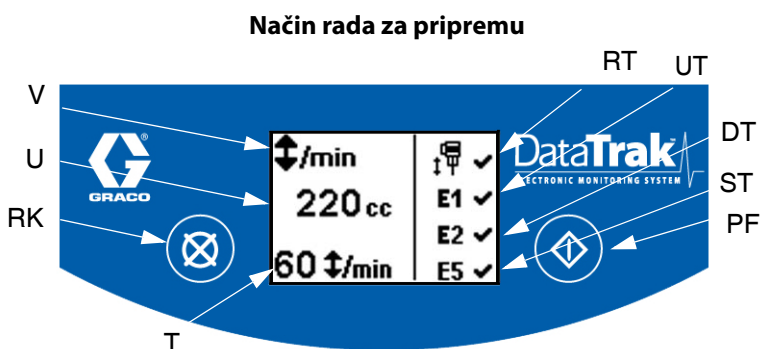


Y; Pogledajte detalje desno.

TI8215a



TI8622b



TI8623b

SL. 6. Upravljanje i indikatori za DataTrak




Rad DataTraka

NAPOMENA: Da biste spriječili oštećenje tipki DataTraka, nemojte pritiskati tipke oštrim predmetima kao što su olovke, plastične kartice ili nokti.


NAPOMENA: DataTrak dolazi s nekim modelima. Pogledajte **Modeli**, stranica 4, za popis modela sa sustavom DataTrak.

NAPOMENA: Zaslona za DataTrak (Y) će se isključiti nakon 1 minute da bi se sačuvao vijek trajanja baterije. Pritisnite bilo koju tipku da prizovete prikaz.

Način rada za pripremu

1. Pogledajte SL. 6. Pritisnite i držite  5 sekundi dok se ne pojavi izbornik Priprema.
2. Da biste unijeli postavke za prelijevanje (ako postoji), manju veličinu i jedinice brzine protoka, te omogućili istjecanje, mogućnosti grešaka E1, E2 i E5, pritisnite  za promjenu vrijednosti, a zatim  za spremanje vrijednosti i pomicanje kursora na iduće polje s podacima.

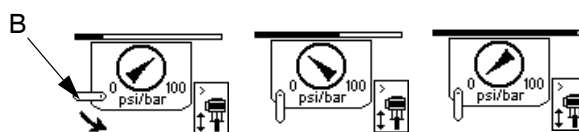
NAPOMENA: Kada su mogućnosti pogreške kod istjecanja E1, E2 i E5 uključene, ✓ će se pojaviti na zaslonu za instalaciju. Pogledajte SL. 6.


3. Pomaknite kursor na pogrešku E5 da biste uključili polje opcije, zatim pritisnite još jednom  da izađete iz Podešavanja.

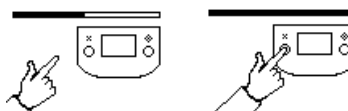
Rad

Istjecanje


1. Pogledajte SL. 6. Ako dođe do istjecanja iz pumpe, automatski ventil za istjecanje će se uključiti i zaustaviti pumpu. LED lampica (W) će bljeskati a prikaz (Y) će označavati stanje istjecanja (pogledajte Tablica 3).
2. Da biste resetirali odljevni monitor, zatvorite glavni ventil zraka (B). Pričekajte da zrak potpuno istekne iz motora prije nego odete na korak 3. Zaslona će se promijeniti da to označi, kako je prikazano dolje.




3. Pritisnite  da očistite dijagnostički kod i resetirate automatski ventil istjecanja.

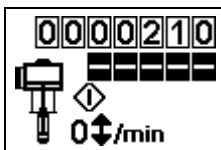



4. Otvorite glavni ventil zraka (B) da biste ponovno pokrenuli pumpu.

NAPOMENA: Da biste isključili nadzor istjecanja, idite na Podešavanje i postavite vrijednost istjecanja (T) na 0 (nula) ili isključite (RT)  (pogledajte SL. 6).


Punjenje/Ispiranje



1. Pogledajte SL. 6. Da biste ušli u Punjenje/ispiranje, pritisnite bilo koju tipku da prizovete zaslon, zatim pritisnite . Znak za punjenje/ispiranje će se pojaviti bljeskajući na zaslonu a LED lampica će treptati



2. Kad je u režimu za punjenje/ispuštanje, zaštita od otjecanja je isključena i brojač paketa (BT) neće brojati.
3. Da biste izašli iz režima Punjenje/ispiranje, pritisnite bilo koju tipku da prizovete zaslon, zatim pritisnite . Znak za punjenje/ispiranje će nestati sa zaslona a LED lampica će prestati bljeskati.


Brojač/ukupni brojač

Pogledajte SL. 6. Zadnja znamenka ukupnog brojača paketa (BT) predstavlja desetine galona ili litara. Da biste ponovno pokrenuli ukupni brojač, pritisnite tipku da prizovete zaslon, a onda pritisnite i držite  3 sekunde.

 **NAPOMENA:** Ako se protok postavi na  /min, oba brojača će prikazivati broj ciklusa pumpe.


Zaslon

Pogledajte SL. 6. Prikaz (Y) će se isključiti nakon 1 minute neaktivnosti u Radu ili 3 minute u režimu Podešavanja. Pritisnite bilo koju tipku da prizovete prikaz.

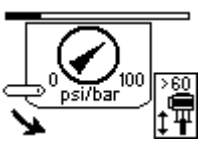



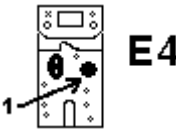
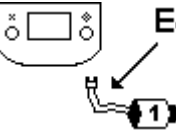


 **NAPOMENA:** DataTrak će nastaviti brojati cikluse kad je zaslon isključen.

Dijagnostika

DataTrak može dijagnosticirati nekoliko problema s pumpom. Kada monitor otkrije problem, LED lampica (W, SL. 6) će treptati a dijagnostički kod će se prikazati na zaslonu. Pogledajte Tablica 3.

Da biste potvrdili dijagnozu i vratili se na normalni radni zaslon, pritisnite jednom  da prizovete zaslon i još jednom da očistite zaslon s dijagnostičkim kodom

Tablica 3: Dijagnostički kodovi

Simbol	Kod	Naziv koda	Dijagnoza	Uzrok
		Istjecanje	Pumpa radi brže od postavljenog ograničenja istjecanja.	<ul style="list-style-type: none"> Povećani tlak zraka. Povećano izlaženje tekućine. Potrošena zaliha tekućine.
	E-1	Podizanje	Curenje tijekom gornjeg položaja.	Istrošeni ventil ili brtve pomičnog klipa.
	E-2	Spuštanje	Curenje tijekom donjeg položaja.	Istrošeni usisni ventil.
	E-3	Baterija pri kraju	Napon baterije je prenizak za zaustavljanje istjecanja.	Baterija pri kraju. Za zamjenu baterije pogledajte priručnik 311238.
	E-4	Servisna komponenta 1	Problem sa zaustavljanjem istjecanja.	<ul style="list-style-type: none"> Oštećen elektromagnetski ventil. Oštećen mehanizam ventila.
	E-4	Odvojite elektromagnetski ventil	Elektromagnetski ventil je odvojen.	<ul style="list-style-type: none"> Elektromagnetski ventil je isključen. Oštećene vodiča elektromagnetskog ventila.
	E-5	Servisna komponenta 2	Problem s detekcijom kretanja ventila.	<ul style="list-style-type: none"> Senzori su isključeni. Senzori su nepravilno montirani. Oštećeni senzori. Oštećen mehanizam ventila.
	E-6	Pregorjeli osigurač	Osigurač je pregorio.	<ul style="list-style-type: none"> Pokvaren automatski osigurač ili ožičenje automatskog osigurača. Ekstremne temperature (iznad 60°C [140°F]).

Rješavanje problema



1. Slijedite **Postupak otpuštanja tlaka**, stranica 14.
2. Provjerite sve moguće probleme i uzroke prije rastavljanja pumpe.

Problem	Uzrok	Rješenje
Ne radi.	Ventil je zatvoren ili začepljen.	Očistite vod zraka; povećajte dovod zraka. Provjerite jesu li ventili otvoreni.
	Crijevo za tekućinu ili pištolj su začepljeni.	Očistite crijevo ili pištolj.*
	Tekućina se osušila na potisnoj šipki.	Očistite šipku; uvijek zaustavite pumpu na dnu zamaha; držite spremnik ispunjen kompatibilnim otpalom.
	Prljavi, pohabani ili oštećeni dijelovi zračnog motora.	Očistite ili popravite zračni motor. Pogledajte priručnik motora.
	Pojavila se pogreška istjecanja na DataTraku.	Pogledajte , Rad DataTraka-Istjecanje , na stranici 21.
Slab izlaz u oba takta.	Zračni vod je začepljen ili je dovod zraka neodgovarajući. Ventili su zatvoreni ili začepljeni.	Očistite vod zraka; povećajte dovod zraka. Provjerite jesu li ventili otvoreni.
	Crijevo/pištolj tekućine su začepljeni; ID crijeva je premali.	Očistite crijevo ili pištolj*; koristite crijevo s većim promjerom.
	Zaleđivanje zračnog motora.	Otvorite kontrolu odleđivanja; pogledajte stranicu 12.
Niski izlaz u donjem taktu.	Otvoren ili pohaban ulazni ventil.	Očistite ili servisirajte ulazni ventil.
	Jako viskozna tekućina.	Prilagodite ulazne odstojnike.
Niski izlaz u taktu prema gore.	Otvoren ili istrošen ventil ili brtve pomičnog klipa.	Očistite ventil pomičnog klipa; zamijenite brtve.
Pogrešna povećana brzina.	Dovod tekućine je potrošen, usisni dio je začepljen.	Dopunite lijevak i napunite pumpu. Očistite usisnu cijev.
	Jako viskozna tekućina.	Smanjite viskoznost; prilagodite odstojnike ulaza.
	Otvoren ili istrošen ventil ili brtve pomičnog klipa.	Očistite ventil pomičnog klipa; zamijenite brtve.
	Otvoren ili pohaban ulazni ventil.	Očistite ili servisirajte ulazni ventil.
Tromo radi.	Moguće zaleđivanje.	Zaustavite pumpu. Otvorite kontrolu odleđivanja; pogledajte stranicu 12.
Kruži ili ne drži tlak u zastoju.	Istrošeni nepovratni ventili ili brtve.	Servisirajte donji dio. Pogledajte Uklanjanje donjeg dijela sustava Xtreme , stranica 25 i priručnik donjeg dijela sustava Xtreme (311762).
Mjehurići zraka u tekućini.	Otpustite usisni vod.	Pritegnite. Koristite kompatibilnu brtvu s navojem za tekućine ili PTFE traku na spojevima.
Loš završni premaz ili nepravilni uzorak raspršivanja.	Neispravan tlak tekućine na pištolju.	Pogledajte priručnik pištolja; pročitajte preporuke proizvođača tekućine.
	Tekućina je prerijetka ili pregusta.	Prilagodite viskoznost tekućine; pročitajte preporuke proizvođača tekućine.
	Prljav, pohaban ili oštećen pištolj za raspršivanje.	Servisirajte pištolj za raspršivanje. Pogledajte priručnik pištolja za prskanje.

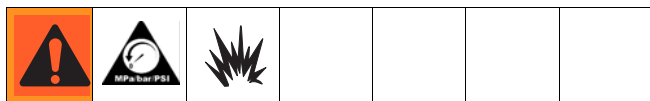
* Da biste odredili da li se cijev ili pištolj za tekućinu začepljeni, slijedite **Postupak otpuštanja tlaka**, stranica 14. Odvojite crijevo tekućine i stavite spremnik na izlaz pumpe tekućine da biste primili tekućinu ako postoji. Uključite zrak tek toliko da pokrenete pumpu. Ako se pumpa pokrene, crijevo ili pištolj za tekućinu su začepljeni.

Uklanjanje donjeg dijela sustava Xtreme

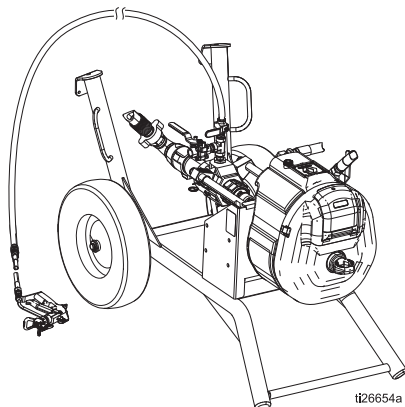
Potreban alat

- Komplet podesivih ključeva
- Moment ključ
- Gumeni malj
- Lubrikant navoja
- Lubrikant protiv zaglavlivanja 222955
- Loctite® 2760™ ili sličan

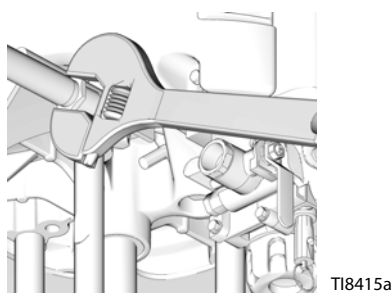
Odvajanje i ponovno priključivanje donjeg dijela



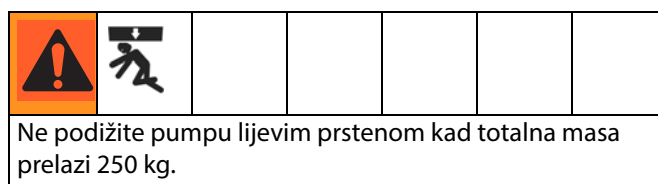
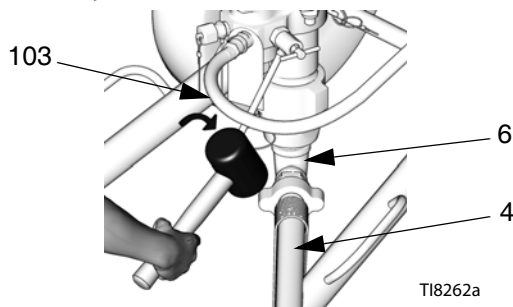
1. Isperite pumpu; pogledajte **Punjenje/Ispiranje** na stranica 15. Zaustavite pumpu na donjem dijelu takta. Slijedite **Postupak otpuštanja tlaka**, stranica 14.
2. Nagnite kolica prema nazad.



3. Odvojite crijevo za zrak.



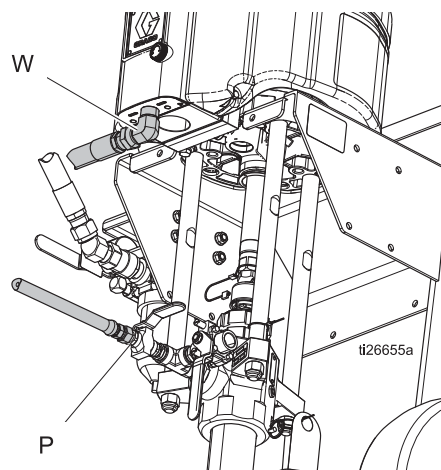
4. Odvojite crijevo za tekućinu (103). Odvojite usisno crijevo (4). Držite priključak izlaza za tekućinu (6) ključem da biste onemogućili njegovo otpuštanje dok odvajate usisno crijevo.



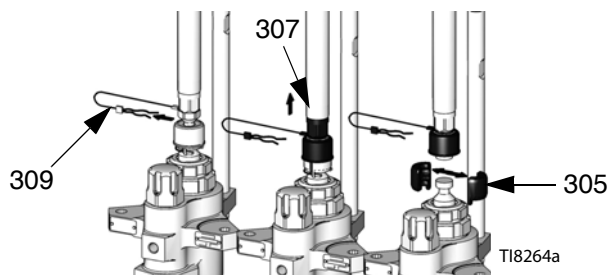
OPREZ

Kad odvajate donji dio, pazite; može imati do 25 kg. Poduzmite odgovarajuće mjere zaštite.

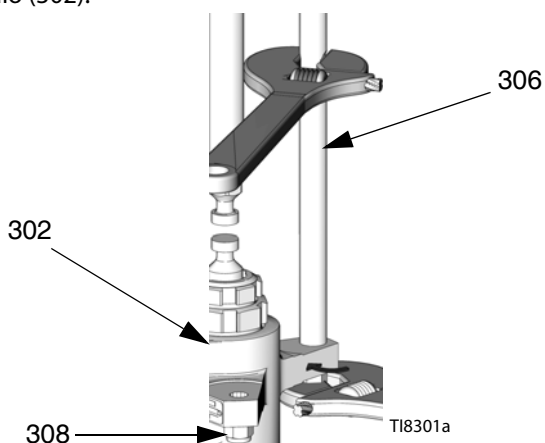
5. Zabilježite relativni položaj izlaza za tekućinu donjeg dijela (P) prema ulazu (W) motora za lakše poravnanje kod ponovne montaže. Ako za motor nije potrebno servisiranje, ostavite ga priključenog na držač za montažu.



- Uklonite spojku (309) i pomaknite poklopac spojke (307) da uklonite spojku (305).



- Koristite ključ da držite šipke spoja ravno da se šipke (306) ne bi okrenule. Odvijte vijke (308) i uklonite donji dio (302).



- Pogledajte priručnik za donji dio sustava Xtreme (311762) za servisiranje donjeg dijela. Za servisiranje motora, pogledajte odvojeni priručnik motora.
- Ponovno spojite donji dio prateći korake za skidanje obrnutim redoslijedom.

NAPOMENA: Pritegnite matice do (308) to 68-81 N·m (50-60 ft·lb).

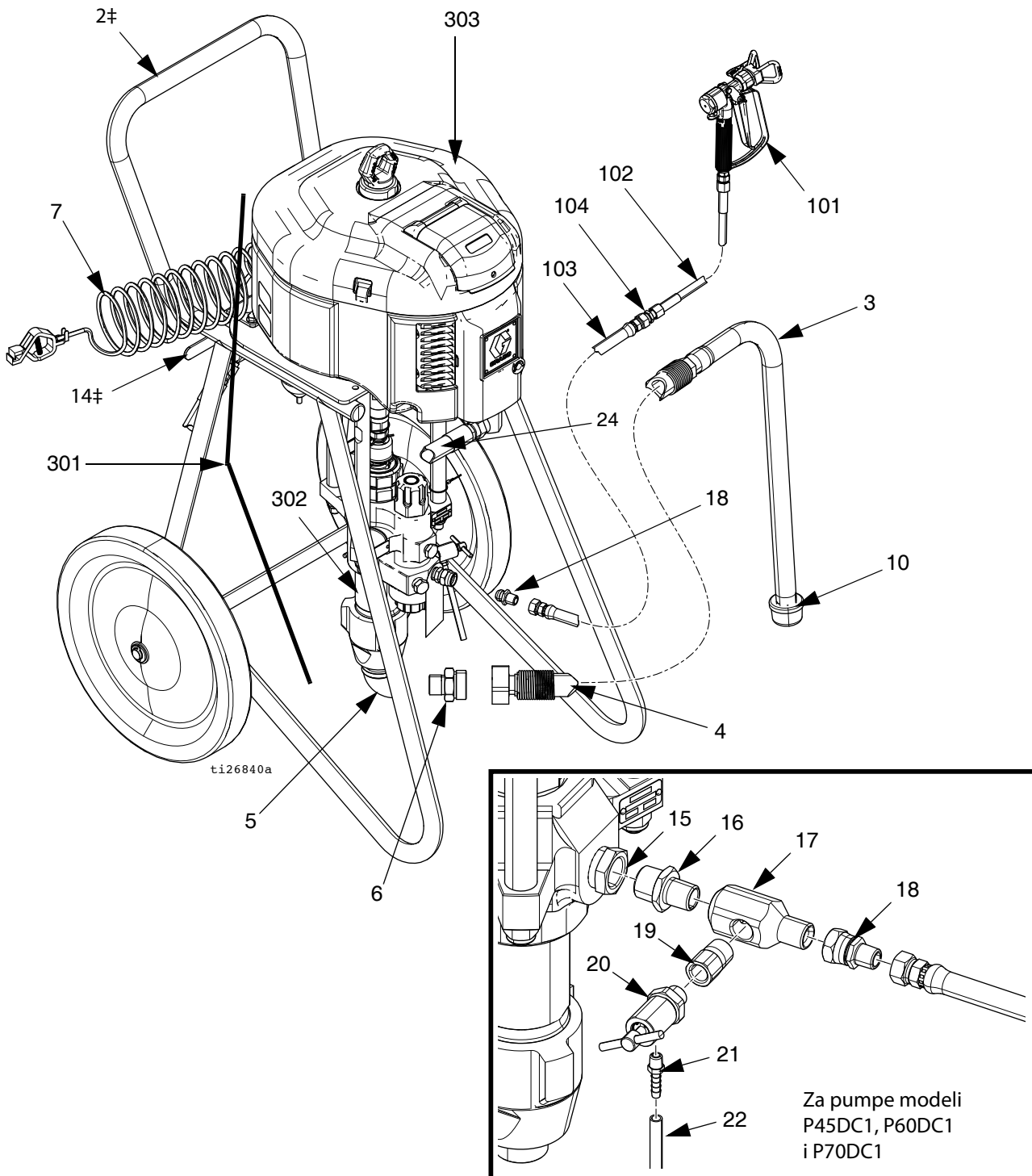
Sklop za montažu na zid

NAPOMENA: Prije montaže bilo kojeg sklopa pumpe na zid uvijek slijedite **Postupak otpuštanja tlaka**, stranica 14.

- Pazite da je zid dovoljno jak da drži težinu sklopa pumpe i dodatke, tekućinu, crijeva i naprezanje do kojeg dođe tijekom rada pumpe.
- Izbušite četiri rupe od 11 mm (7/16 inča) pomoću držača kao predloška. Koristite bilo koje tri grupe rupa za montažu na držaču. Pogledajte **Paketi pumpe s donjim dijelom L290C# (omjer 16:1, 25:1, 45:1)**, stranica 50.
- Čvrsto zavijte nosač na zid pomoću vijaka i podmetača dizajniranih da stoje u konstrukciji zida.
- Pričvrstite sklop pumpe na držač za montažu (213).
- Spojite crijeva za zrak i tekućinu. Pogledajte **Priprema**, stranica 13.

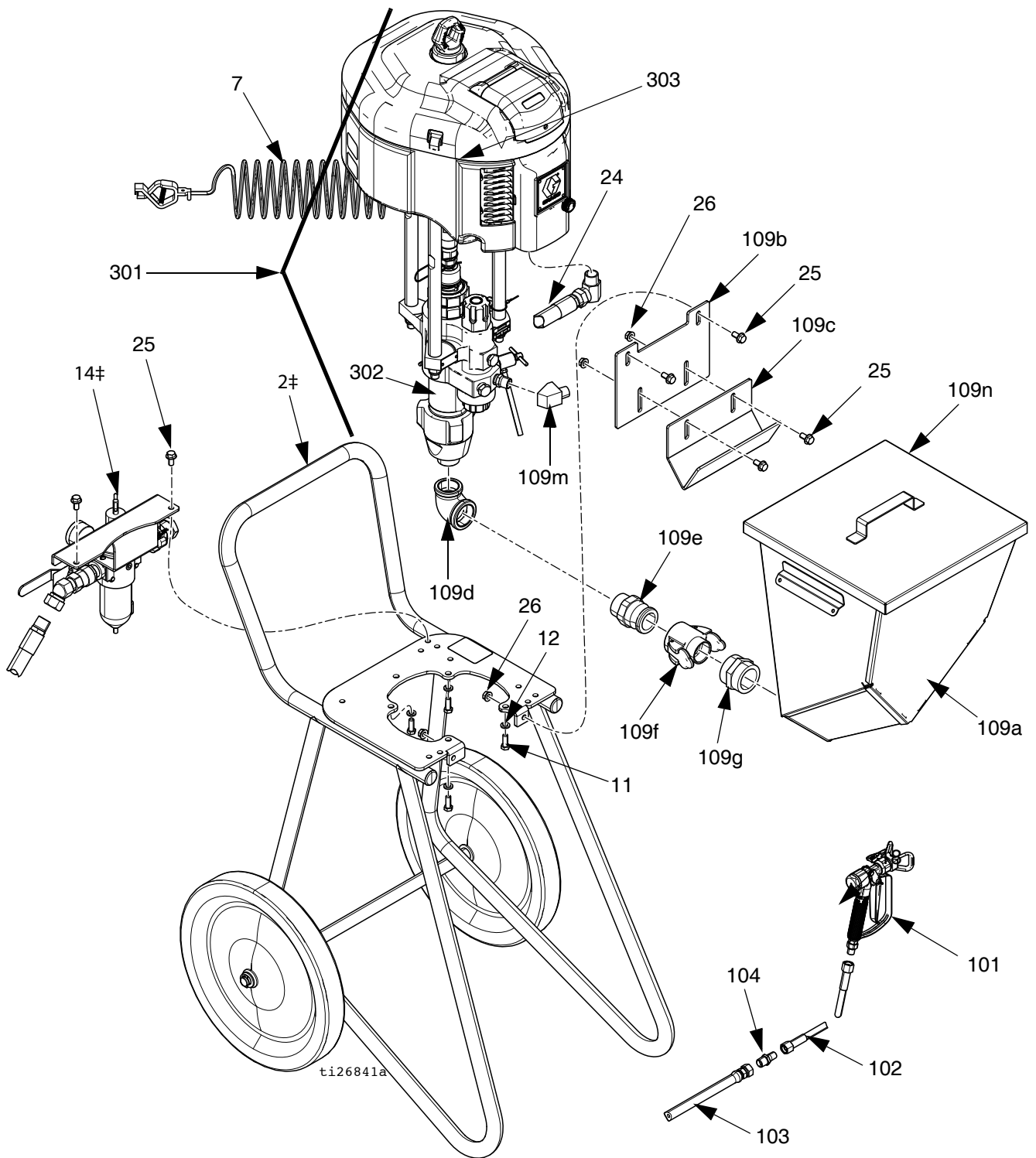
Dijelovi bezračnog raspršivača Xtreme

Prikazuje se kompletan raspršivač (sadrži crijevo i pištolj)



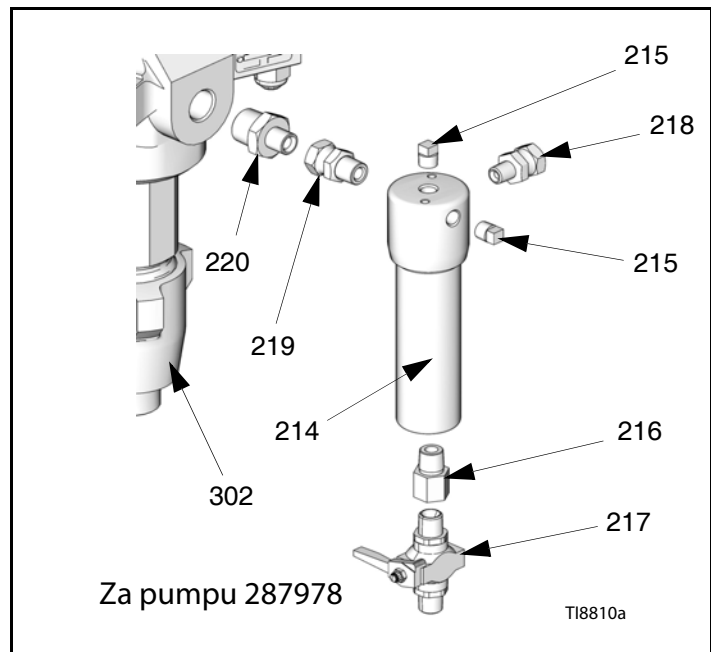
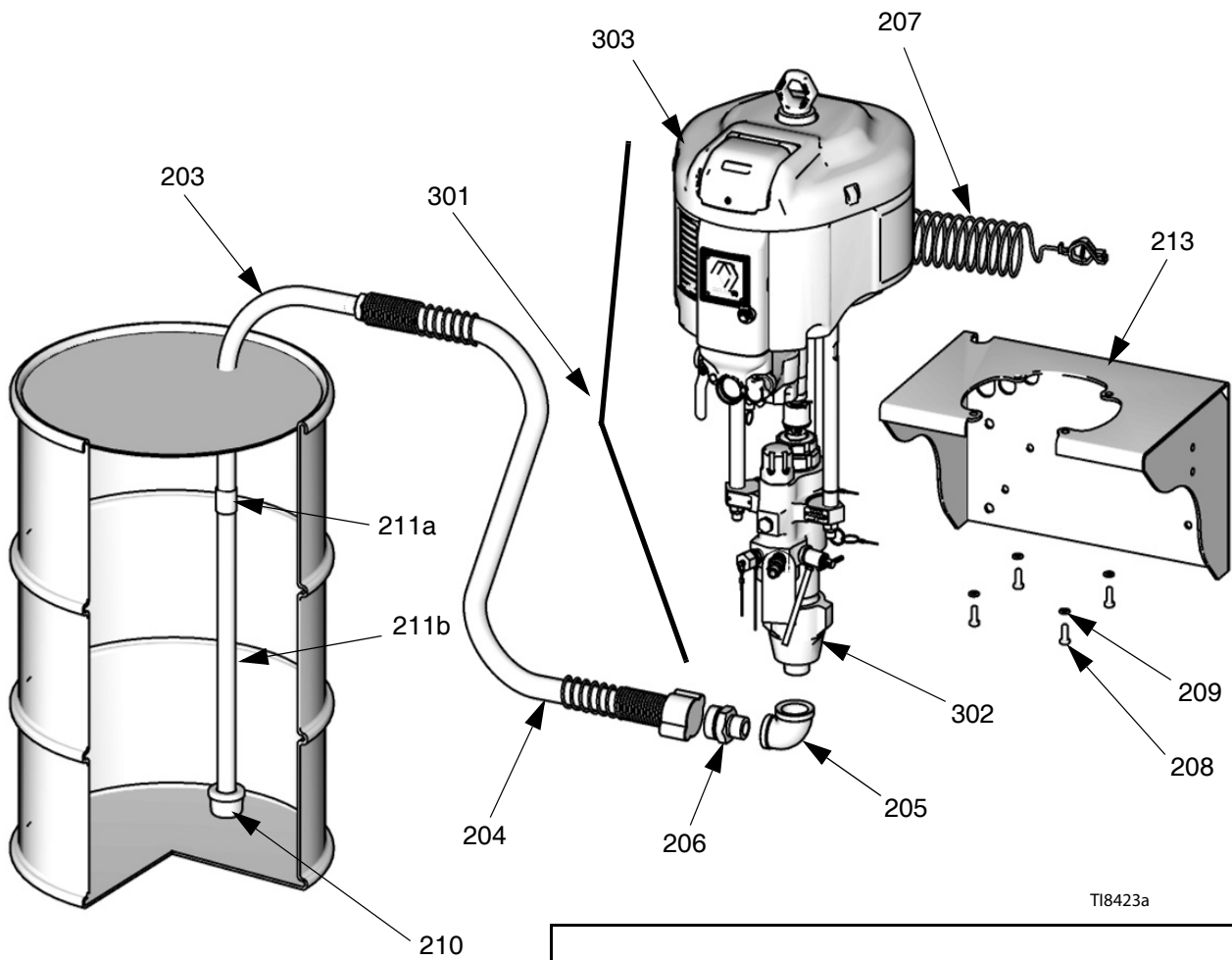
SL. 7: Prikazuje se model X45DL1

Bezračni raspršivači Extreme s dijelovima paketa s lijevkom



Sl. 8: Prikazuje se model X25DL5

Dijelovi Xtreme paketa za montiranje na zid



SL. 9: Paket za montažu na zid

Dijelovi - Paketi bezračnog raspršivača Xtreme

sljedeća tablica navodi glavne dijelove i brojeve dijelova za svaki paket bezračnog raspršivača. Pogledajte **Zajednički dijelovi**, koji počinju na stranici 35, za dijelove uključene sa svakim paketom bezračnog raspršivača.

Da biste odredili vaše specifične opcije lijevka i broj dijela paketa, pogledajte ključ u **Opcije lijevka**, stranica 34.

Dijelovi komponenti - svi paketi bezračnog raspršivača

Paket raspršivača	Referentni broj i opis		
	301	302	303
	Pumpa (Pogledajte str. 43)	Donji dio (pogledajte 311762)	Motor (pogledajte 311238)
X25DH1	P25EC2	L290C2	N34DT0
X25DL1	P25EC2	L290C2	N34DT0
X25DH2	P25EC2	L290C2	N34DT0
X25DL2	P25EC2	L290C2	N34DT0
X25DW2	P25EC4	L290C2	N34DT0
X25DH3	P25DC2	L290C2	N34DN0
X25DL3	P25DC2	L290C2	N34DN0
X25DH4	P25DC2	L290C2	N34DN0
X25DL4	P25DC2	L290C2	N34DN0
X25DW4	P25DC4	L290C2	N34DN0
X25DH5	P25EC2	L290C2	N34DT0
X25DL5	P25EC2	L290C2	N34DT0
X25DH6	P25DC2	L290C2	N34DN0
X25DL6	P25DC2	L290C2	N34DN0
X30DH1	P30EC2	L220C2	N34DT0
X30DL1	P30EC2	L220C2	N34DT0
X30DH2	P30EC2	L220C2	N34DT0
X30DL2	P30EC2	L220C2	N34DT0
X30DW2	P30EC4	L220C2	N34DT0
X30DH3	P30DC2	L220C2	N34DN0
X30DL3	P30DC2	L220C2	N34DN0
X30DH4	P30DC2	L220C2	N34DN0
X30DL4	P30DC2	L220C2	N34DN0

Paket raspršivača	Referentni broj i opis		
	301	302	303
	Pumpa (Pogledajte str. 43)	Donji dio (pogledajte 311762)	Motor (pogledajte 311238)
X30DW4	P30DC4	L220C2	N34DN0
X30DH5	P30EC2	L220C2	N34DT0
X30DL5	P30EC2	L220C2	N34DT0
X30DH6	P30DC2	L220C2	N34DN0
X30DL6	P30DC2	L220C2	N34DN0
X35DH1	P35EC2	L115C2	N22DT0
X35DL1	P35EC2	L115C2	N22DT0
X35DH2	P35EC2	L115C2	N22DT0
X35DL2	P35EC2	L115C2	N22DT0
X35DW2	P35EC4	L115C2	N22DT0
X35DH3	P35DC2	L115C2	N22DN0
X35DL3	P35DC2	L115C2	N22DN0
X35DH4	P35DC2	L115C2	N22DN0
X35DL4	P35DC2	L115C2	N22DN0
X35DW4	P35DC4	L115C2	N22DN0
X35DH5	P35EC2	L115C2	N22DT0
X35DL5	P35EC2	L115C2	N22DT0
X35DH6	P35DC2	L115C2	N22DN0
X35DL6	P35DC2	L115C2	N22DN0
X40DH1	P40EC2	L180C2	N34DT0
X40DL1	P40EC2	L180C2	N34DT0
X40DH2	P40EC2	L180C2	N34DT0
X40DL2	P40EC2	L180C2	N34DT0
X40DW2	P40EC4	L180C2	N34DT0
X40DH3	P40DC2	L180C2	N34DN0

Paket raspršivača	Referentni broj i opis		
	301	302	303
	Pumpa (Pogledajte str. 43)	Donji dio (pogledajte 311762)	Motor (pogledajte 311238)
X40DL3	P40DC2	L180C2	N34DN0
X40DH4	P40DC2	L180C2	N34DN0
X40DL4	P40DC2	L180C2	N34DN0
X40DW4	P40DC4	L180C2	N34DN0
X40DH5	P40EC2	L180C2	N34DT0
X40DL5	P40EC2	L180C2	N34DT0
X40DH6	P40DC2	L180C2	N34DN0
X40DL6	P40DC2	L180C2	N34DN0
X45DH1	P45EC2	L290C2	N65DT0
X45DL1	P45EC2	L290C2	N65DT0
X45DH2	P45EC2	L290C2	N65DT0
X45DL2	P45EC2	L290C2	N65DT0
X45DW2	P45EC4	L290C2	N65DT0
X45DH3	P45DC2	L290C2	N65DN0
X45DL3	P45DC2	L290C2	N65DN0
X45DH4	P45DC2	L290C2	N65DN0
X45DL4	P45DC2	L290C2	N65DN0
X45DW4	P45DC4	L290C2	N65DN0
X45DH5	P45EC2	L290C2	N65DT0
X45DL5	P45EC2	L290C2	N65DT0
X45DH6	P45DC2	L290C2	N65DN0
X45DH7	P45DC1	B290C1	N65DN0
X45DL6	P45DC2	L290C2	N65DN0
X45DL7	P45DC1	B290C1	N65DN0
X45LH1	P45MC2	L290C2	N65LT0
X45LL1	P45MC2	L290C2	N65LT0
X45LH2	P45MC2	L290C2	N65LT0
X45LL2	P45MC2	L290C2	N65LT0
X45LW2	P45MC4	L290C2	N65LT0
X45LH3	P45LC2	L290C2	N65LN0
X45LL3	P45LC2	L290C2	N65LN0

Paket raspršivača	Referentni broj i opis		
	301	302	303
	Pumpa (Pogledajte str. 43)	Donji dio (pogledajte 311762)	Motor (pogledajte 311238)
X45LH4	P45LC2	L290C2	N65LN0
X45LL4	P45LC2	L290C2	N65LN0
X45LW4	P45LC4	L290C2	N65LN0
X45LH5	P45MC2	L290C2	N65LT0
X45LL5	P45MC2	L290C2	N65LT0
X45LH6	P45LC2	L290C2	N65LN0
X45LL6	P45LC2	L290C2	N65LN0
X46DH1	P46EC2	L145C2	N34DT0
X46DL1	P46EC2	L145C2	N34DT0
X46DH2	P46EC2	L145C2	N34DT0
X46DL2	P46EC2	L145C2	N34DT0
X46DW2	P46EC4	L145C2	N34DT0
X46DH3	P46DC2	L145C2	N34DN0
X46DL3	P46DC2	L145C2	N34DN0
X46DH4	P46DC2	L145C2	N34DN0
X46DL4	P46DC2	L145C2	N34DN0
X46DW4	P46DC4	L145C2	N34DN0
X46DH5	P46EC2	L145C2	N34DT0
X46DL5	P46EC2	L145C2	N34DT0
X46DH6	P46DC2	L145C2	N34DN0
X46DL6	P46DC2	L145C2	N34DN0
X50DH1	P50EC2	L250C2	N65DT0
X50DL1	P50EC2	L250C2	N65DT0
X50DH2	P50EC2	L250C2	N65DT0
X50DL2	P50EC2	L250C2	N65DT0
X50DW2	P50EC4	L250C2	N65DT0
X50DH3	P50DC2	L250C2	N65DN0
X50DL3	P50DC2	L250C2	N65DN0
X50DH4	P50DC2	L250C2	N65DN0
X50DL4	P50DC2	L250C2	N65DN0

Paket raspršivača	Referentni broj i opis		
	301	302	303
	Pumpa (Pogledajte str. 43)	Donji dio (pogledajte 311762)	Motor (pogledajte 311238)
X50DW4	P50DC4	L250C2	N65DN0
X50DH5	P50EC2	L250C2	N65DT0
X50DL5	P50EC2	L250C2	N65DT0
X50DH6	P50DC2	L250C2	N65DN0
X50DL6	P50DC2	L250C2	N65DN0
X50LH1	P50MC2	L250C2	N65LT0
X50LL1	P50MC2	L250C2	N65LT0
X50LH2	P50MC2	L250C2	N65LT0
X50LL2	P50MC2	L250C2	N65LT0
X50LW2	P50MC4	L250C2	N65LT0
X50LH3	P50LC2	L250C2	N65LN0
X50LL3	P50LC2	L250C2	N65LN0
X50LH4	P50LC2	L250C2	N65LN0
X50LL4	P50LC2	L250C2	N65LN0
X50LW4	P50LC4	L250C2	N65LN0
X50LH5	P50MC2	L250C2	N65LT0
X50LL5	P50MC2	L250C2	N65LT0
X50LH6	P50LC2	L250C2	N65LN0
X50LL6	P50LC2	L250C2	N65LN0
X55DH1	P55EC2	L115C2	N34DT0
X55DL1	P55EC2	L115C2	N34DT0
X55DH2	P55EC2	L115C2	N34DT0
X55DL2	P55EC2	L115C2	N34DT0
X55DW2	P55EC4	L115C2	N34DT0
X55DH3	P55DC2	L115C2	N34DN0
X55DL3	P55DC2	L115C2	N34DN0
X55DH4	P55DC2	L115C2	N34DN0
X55DL4	P55DC2	L115C2	N34DN0
X55DW4	P55DC4	L115C2	N34DN0
X55DH5	P55EC2	L115C2	N34DT0

Paket raspršivača	Referentni broj i opis		
	301	302	303
	Pumpa (Pogledajte str. 43)	Donji dio (pogledajte 311762)	Motor (pogledajte 311238)
X55DL5	P55EC2	L115C2	N34DT0
X55DH6	P55DC2	L115C2	N34DN0
X55DL6	P55DC2	L115C2	N34DN0
X60DH1	P60EC2	L220C2	N65DT0
X60DL1	P60EC2	L220C2	N65DT0
X60DH2	P60EC2	L220C2	N65DT0
X60DL2	P60EC2	L220C2	N65DT0
X60DW2	P60EC4	L220C2	N65DT0
X60DH3	P60DC2	L220C2	N65DN0
X60DL3	P60DC2	L220C2	N65DN0
X60DH4	P60DC2	L220C2	N65DN0
X60DL4	P60DC2	L220C2	N65DN0
X60DW4	P60DC4	L220C2	N65DN0
X60DH5	P60EC2	L220C2	N65DT0
X60DL5	P60EC2	L220C2	N65DT0
X60DH6	P60DC2	L220C2	N65DN0
X60DH7	P60DC1	B220C1	N65DN0
X60DL6	P60DC2	L220C2	N65DN0
X60DL7	P60DC1	B220C1	N65DN0
X60LH1	P60MC2	L220C2	N65LT0
X60LL1	P60MC2	L220C2	N65LT0
X60LH2	P60MC2	L220C2	N65LT0
X60LL2	P60MC2	L220C2	N65LT0
X60LW2	P60MC4	L220C2	N65LT0
X60LH3	P60LC2	L220C2	N65LN0
X60LL3	P60LC2	L220C2	N65LN0
X60LH4	P60LC2	L220C2	N65LN0
X60LL4	P60LC2	L220C2	N65LN0
X60LW4	P60LC4	L220C2	N65LN0
X60LH5	P60MC2	L220C2	N65LT0
X60LL5	P60MC2	L220C2	N65LT0

Paket raspršivača	Referentni broj i opis		
	301	302	303
	Pumpa (Pogledajte str. 43)	Donji dio (pogledajte 311762)	Motor (pogledajte 311238)
X60LH6	P60LC2	L220C2	N65LN0
X60LL6	P60LC2	L220C2	N65LN0
X70DH1	P70EC2	L180C2	N65DT0
X70DL1	P70EC2	L180C2	N65DT0
X70DH2	P70EC2	L180C2	N65DT0
X70DL2	P70EC2	L180C2	N65DT0
X70DW2	P70EC4	L180C2	N65DT0
X70DH3	P70DC2	L180C2	N65DN0
X70DL3	P70DC2	L180C2	N65DN0
X70DH4	P70DC2	L180C2	N65DN0
X70DL4	P70DC2	L180C2	N65DN0
X70DW4	P70DC4	L180C2	N65DN0
X70DH5	P70EC2	L180C2	N65DT0
X70DL5	P70EC2	L180C2	N65DT0
X70DH6	P70DC2	L180C2	N65DN0
X70DH7	P70DC1	B180C1	N65DN0
X70DL6	P70DC2	L180C2	N65DN0
X70DL7	P70DC1	B180C1	N65DN0
X70LH1	P70MC2	L180C2	N65LT0
X70LL1	P70MC2	L180C2	N65LT0
X70LH2	P70MC2	L180C2	N65LT0
X70LL2	P70MC2	L180C2	N65LT0
X70LW2	P70MC4	L180C2	N65LT0
X70LH3	P70LC2	L180C2	N65LN0
X70LL3	P70LC2	L180C2	N65LN0
X70LH4	P70LC2	L180C2	N65LN0
X70LL4	P70LC2	L180C2	N65LN0
X70LW4	P70LC4	L180C2	N65LN0
X70LH5	P70MC2	L180C2	N65LT0
X70LL5	P70MC2	L180C2	N65LT0
X70LH6	P70LC2	L180C2	N65LN0
X70LL6	P70LC2	L180C2	N65LN0

Paket raspršivača	Referentni broj i opis		
	301	302	303
	Pumpa (Pogledajte str. 43)	Donji dio (pogledajte 311762)	Motor (pogledajte 311238)
X80DH1	P80EC2	L085C2	N34DT0
X80DL1	P80EC2	L085C2	N34DT0
X80DH2	P80EC2	L085C2	N34DT0
X80DL2	P80EC2	L085C2	N34DT0
X80DW2	P80EC4	L085C2	N34DT0
X80DH3	P80DC2	L085C2	N34DN0
X80DL3	P80DC2	L085C2	N34DN0
X80DH4	P80DC2	L085C2	N34DN0
X80DL4	P80DC2	L085C2	N34DN0
X80DW4	P80DC4	L085C2	N34DN0
X80DH5	P80EC2	L085C2	N34DT0
X80DL5	P80EC2	L085C2	N34DT0
X80DH6	P80DC2	L085C2	N34DN0
X80DL6	P80DC2	L085C2	N34DN0
X90DH1	P90EC2	L145C2	N65DT0
X90DL1	P90EC2	L145C2	N65DT0
X90DH2	P90EC2	L145C2	N65DT0
X90DL2	P90EC2	L145C2	N65DT0
X90DW2	P90EC4	L145C2	N65DT0
X90DH3	P90DC2	L145C2	N65DN0
X90DL3	P90DC2	L145C2	N65DN0
X90DH4	P90DC2	L145C2	N65DN0
X90DL4	P90DC2	L145C2	N65DN0
X90DW4	P90DC4	L145C2	N65DN0
X90DH5	P90EC2	L145C2	N65DT0
X90DL5	P90EC2	L145C2	N65DT0
X90DH6	P90DC2	L145C2	N65DN0
X90DL6	P90DC2	L145C2	N65DN0

Paket raspršivača	Referentni broj i opis		
	301	302	303
	Pumpa (Pogledajte str. 43)	Donji dio (pogledajte 311762)	Motor (pogledajte 311238)
X90LH1	P90MC2	L145C2	N65LT0
X90LL1	P90MC2	L145C2	N65LT0
X90LH2	P90MC2	L145C2	N65LT0
X90LL2	P90MC2	L145C2	N65LT0
X90LW2	P90MC4	L145C2	N65LT0
X90LH3	P90LC2	L145C2	N65LN0
X90LL3	P90LC2	L145C2	N65LN0
X90LH4	P90LC2	L145C2	N65LN0
X90LL4	P90LC2	L145C2	N65LN0
X90LW4	P90LC4	L145C2	N65LN0
X90LH5	P90MC2	L145C2	N65LT0
X90LL5	P90MC2	L145C2	N65LT0
X90LH6	P90LC2	L145C2	N65LN0
X90LL6	P90LC2	L145C2	N65LN0

Opcije lijevka

Ako vaš paket raspršivača sadrži lijevak, koristite sljedeću tablicu da odredi specifičnu opciju lijevka. Na primjer, X60DH5 označava da paket bezračnog raspršivača sadrži lijevak, pištolj, crijevo i DataTrak.

Znamenka 6	Opcija
5	Paket lijevka; cijeli paket s DataTrakom
6	Paket lijevka; cijeli paket bez DataTraka
7	Niži, bez integriranog filtra za tekućinu

Ključ motora

Prva znamenka	Motor	N (Zračni motor NXT)
Druga i treća znamenka	ccm po taktu	65 = 6500 34 = 3400 22 = 2200
Četvrta znamenka	Vrsta ispusta	D = Odleživanje L = Niska buka R = Daljinski
Peta znamenka	Nadzor podataka	N = Ništa T = DataTrak H = Linearni senzor visoke razine
Šesta znamenka	Nedodijeljeno	0 = Nedodijeljeno

Zajednički dijelovi

Paketi bezračnog raspršivača

Sljedeći dijelovi dolaze sa svakim paketom bezračnog raspršivača:

Referenca	Dio	Opis	Količina
2#		KOLICA	1
	24Y078	Teška (H)	
	24Y349	Lagana (L)	
3	197682	CIJEV, usisna	1
4	247301	CRIJEVO, usisno, 1 in., NPT x brzospojno, 1,8 m (6 stopa)	1
5	116401	ADAPTER, s koljenom	1
6	116402	ADAPTER, brzospojni	1
7	244524	ŽICA, sklop za uzemljenje sa spojnicom	1
10	181072	ULAZ, filtar za tekućine	1
11	100101	VIJAK, za montažu, kapica, šesterostrana glava	4
12	100133	PODLOŠKA, sigurnosna	4
13◆	247312	PLOČA, komplet adaptera (sadrži 13a-13b) za zračne motore NXT 2200	1
13a*		MATICA, sigurnosna	4
13b*		PLOČA, adapter	1
14#		KONTROLA ZRAKA	1
	24Y101	KONTROLNI SKLOP, zračni, teška teretna kolica; pogledajte priručnik 3A0293	
	24E025	KONTROLNI SKLOP, zračni, laka teretna kolica; pogledajte priručnik 3A0293	
15†	158586	FITING, blazinica	1
16	157191	FITING, adapter	1
17	15R873	FITING, t-spoj, 1/2	1
18	162505	FITING, spojka, okretna	1
19	121433	FITING, blazinica 1/2x3/8	1
20	245143	VENTIL, za otpuštanje tlaka	1
21	116746	FITING, nazubljeni	1
22	116750	CJEVČICA, najlonska	1
23		SIGURNOSNI VENTIL	1
	113498	110 psi, modeli X25-X70	
	103347	100 psi, modeli X80	
	116643	90 psi, modeli X90	
24		ZRAČNI VOD	1
	17G072	Robusni uvjeti	
	240900	Laka	
25	112395	VIJAK	4
26	112958	MATICA	4

◆ samo za modele X35***.

† samo za modele X45D*7 i X60D*7.

* Nije prikazano.

Pogledajte stranicu 42 i potvrdite točnost brojeva dijela.

Sljedeći dijelovi su dolaze samo s potpunim paketima bezračnog raspršivača:

Referenca	Dio	Opis	Količina
101		PIŠTOLJ, za raspršivanje	1
	XTR504	XTR5 pištolj za raspršivanje samo za modele s omjerom 25:1 - 50:1	
	XTR704	XTR7 pištolj za raspršivanje samo za modele s omjerom 55:1 - 90:1	
102		CRIJEVO, za tekućinu; najlonsko, 1/4 in. unutarnji promjer; 1/4 npsm(fbe); 1,8 m (6 stopa).	1
	H42506	Modeli s omjerom 25:1 - 45:1	
	H52506	Modeli s omjerom 46:1 - 55:1	
	H72506	Modeli s omjerom 60:1 - 90:1	
103		CRIJEVO, za tekućinu; najlonsko, 3/8 in. unutarnji promjer; 3/8 npsm(fbe); 15,20 m (50 stopa)	1
	H43850	Modeli s omjerom 25:1 - 45:1	
	H53850	Modeli s omjerom 46:1 - 55:1	
	H73850	Modeli s omjerom 60:1 - 90:1	
104	164856	SPOJNICA, nazuvak, redukcija; 3/8 x 1/4 npt(m)	1

Bezračni raspršivači s paketima s lijevkom

Referenca Dio	Opis	Količina
2#	KOLICA	1
	24Y078 Teška (H)	
	24Y349 Lagana (L)	
7	244524 ŽICA, sklop za uzemljenje sa spojnicom	1
11	100101 VIJAK, za montažu, kapica, šesterostrana glava	4
12	100133 PODLOŠKA, sigurnosna	4
13◆	247312 PLOČA, komplet adaptera (sadrži a-b) za zračne motore NXT 2200	1
13a*	MATICA, sigurnosna	4
13b*	PLOČA, adapter	1
14#	KONTROLA ZRAKA	1
	24Y101 KONTROLNI SKLOP, zračni, teška teretna kolica; pogledajte priručnik 3A0293	
	24E025 KONTROLNI SKLOP, zračni, laka teretna kolica; pogledajte priručnik 3A0293	
18	162505 SPOJNICA, sklop, okretna spojnica; 1/2 in. F x 3/8 in. M	1
23	SIGURNOSNI VENTIL	1
	113498 110 psi, modeli X25-X70	
	103347 100 psi, modeli X80	
	116643 90 psi, modeli X90	
24	ZRAČNI VOD	1
	17G072 Robusni uvjeti	
	240900 Laka	
25	112395 VIJAK	4
26	112958 MATICA	4
101	PIŠTOLJ, za raspršivanje	1
	XTR504 XTR5 pištolj za raspršivanje samo za modele s omjerom 25:1 - 50:1	
	XTR704 XTR7 pištolj za raspršivanje samo za modele s omjerom 55:1 - 90:1	
102	CRIJEVO, za tekućinu; najlonsko, 1/4 in. unutarnji promjer; 1/4 npsm(fbe); 1,8 m (6 stopa).	1
	H42506 Modeli s omjerom 25:1 - 45:1	
	H52506 Modeli s omjerom 46:1 - 55:1	
	H72506 Modeli s omjerom 60:1 - 90:1	
103	CRIJEVO, za tekućinu; najlonsko, 3/8 in. unutarnji promjer; 3/8 npsm(fbe); 15,20 m (50 stopa)	1
	H43850 Modeli s omjerom 25:1 - 45:1	
	H53850 Modeli s omjerom 46:1 - 55:1	
	H73850 Modeli s omjerom 60:1 - 90:1	
104	164856 SPOJNICA, NAZUVAK, redukcija; 3/8 x 1/4 npt(m)	1
109	24X570 LIJEVAK, komplet (sadrži a - n)	1
109a	17E114 LIJEVAK, za tekućinu	1
109b	17C474 NOSAČ, lijevak	1
109c	17D554 NOSAČ, vješalica, lijevak	1
109d	126939 KOLJENO	1
109e	17C692 FITING, spojni, lijevak	1
109f	128095 EKSCENTAR I žlijeb	1
109g	128094 ČAHURA	1
109m	15M987 FITING, kutni 90 stupnjeva	1
109n*	16U537 POKLOPAC	1

◆ Samo za modele X35***.

* Nije prikazano.

Pogledajte stranicu 42 i potvrdite točnost brojeva dijela.

Paketi za montažu na zid

Referenca Dio	Opis	Količina
203	197682 CIJEV, usisna	1
204	247302 CRIJEVO, usisno, 1 in., NPT x brzospojno, 3,0 m (10 stopa)	1
205	116401 ADAPTER, s koljenom	1
206	116402 ADAPTER, brzospojni	1
207	244524 ŽICA, sklop za uzemljenje sa spojnicom	1
208	100101 VIJAK, za montažu, kapica, šesterostrana glava	4
209	100133 PODLOŠKA, sigurnosna	4
210	181072 ULAZ, filter za tekućine	1
211	245136 CIJEV, produžetak ulaza (sadrži 211a-211b)	1
211a	SPOJNICA, cijev, 1 in.	1
211b	CIJEV, ulazna	1
213	255143 NOSAČ (W), za montažu (sadrži 208-209)	1
214◆	247312 PLOČA, komplet adaptera (sadrži 214a-214b) za zračne motore NXT 2200	1
214a*	MATICA, sigurnosna	4
214b*	PLOČA, adapter	1

◆ Samo za modele X35***.

* Nije prikazano.

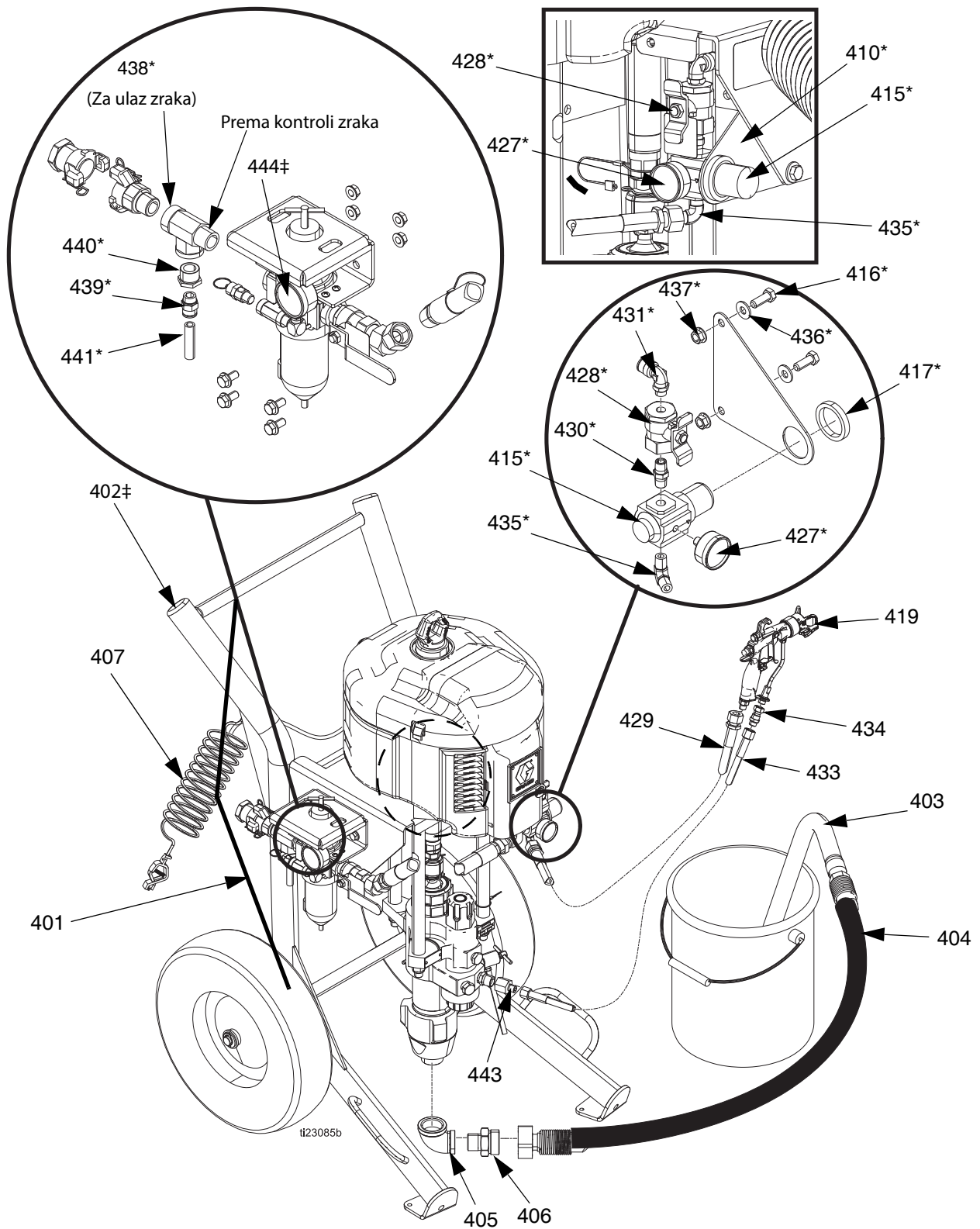
Paket za montažu na zid 287978

Referenca Dio	Opis	Količina
203	197682 CIJEV, usisna	1
204	247302 CRIJEVO, usisno, 1 in., NPT x brzospojno, 3,0 m (10 stopa)	1
205	116401 ADAPTER, s koljenom	1
206	116402 ADAPTER, brzospojni	1
207	244524 ŽICA, sklop za uzemljenje sa spojnicom	1
208	100101 VIJAK, za montažu, kapica, šesterostrana glava	4
209	100133 PODLOŠKA, sigurnosna	4
210	181072 ULAZ, filter za tekućine	1
211	245136 CIJEV, produžetak ulaza (sadrži 211a-211b)	1
211a	SPOJNICA, cijev, 1 in.	1
211b	CIJEV, ulazna	1
213	255143 NOSAČ (W), za montažu (sadrži 208-209)	1
214	218029 FILTER, za tekućinu	1
215	100509 ČEP, za cijev	2
216	150286 ADAPTER, 2 x 3/8-18 NPT	1
217	210658 VENTIL, kuglasti	1
218	157705 SPOJKA, zakretna, 3/8-18 npsm x 1/4-18 NPT	1
219	155665 SPOJKA, adapter, 3/8-18 npsm x 3/8-18 NPT	1
220	161800 ADAPTER, 3/4 x 3/8 mbe	1
301	P40MC3 PUMPA	1



NAPOMENA: Dijelovi paketa zidnog držača su prikazani na stranici 29.

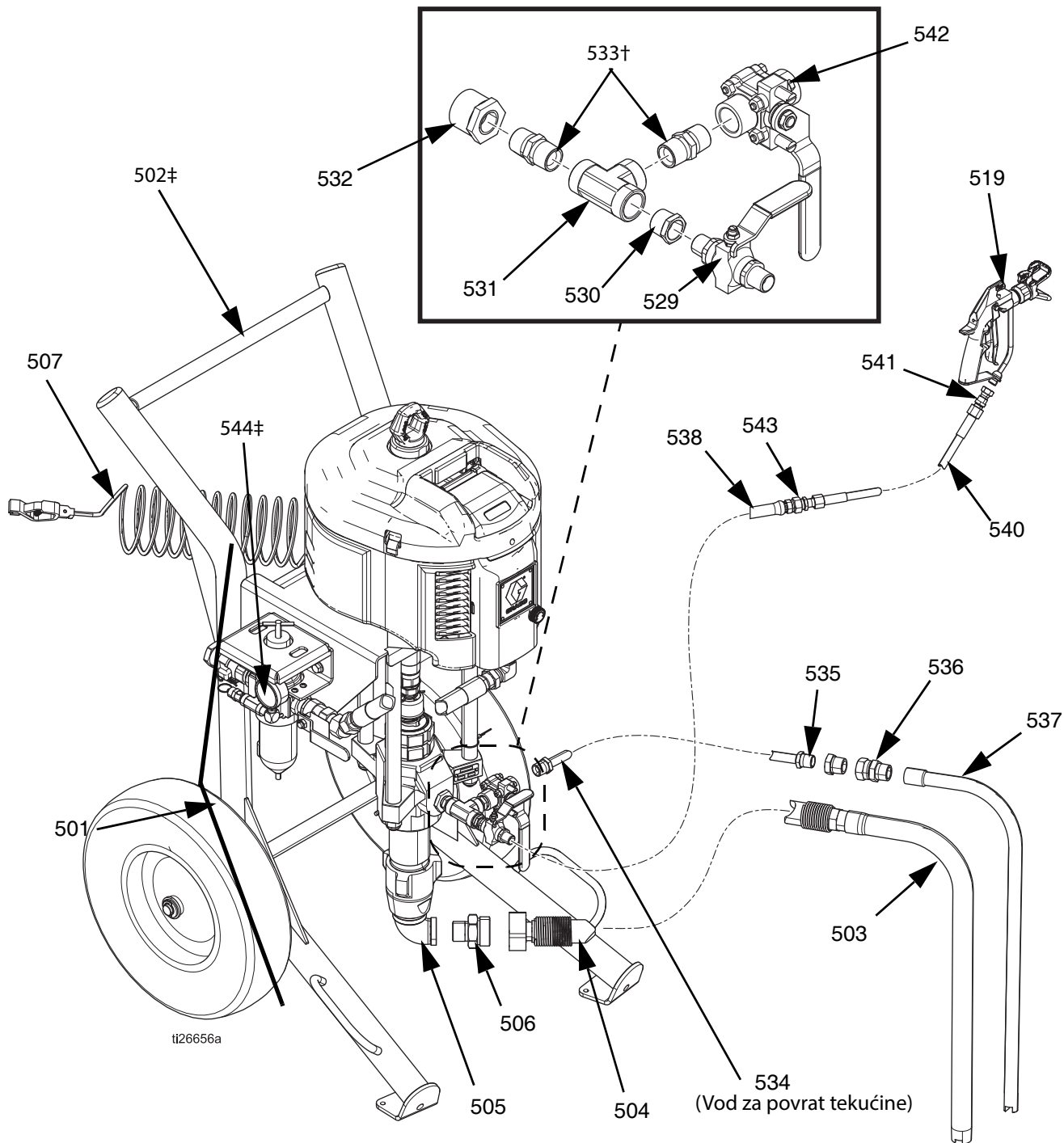
Dijelovi raspršivača Xtreme sa zrakom



Bočni pregled - Komplet za montažu regulatora zraka 288527

SL. 10: Model 287975

Dijelovi raspršivača Zinc Xtreme



SL. 11: Prikazan je model 287973

Dijelovi - Paketi raspršivača sa zrakom i Zinc raspršivača

Paketi raspršivača za prskanje pomoću zraka

Modeli 287975 i 287976

Referenca	Dio	Opis	Količina
401	P30DC2	PUMPA, sklop 287975	1
	P40DC2	PUMPA, sklop 287976	1
402‡	24Y078	KOLICA, teška teretna	1
403	197682	CIJEV, usisna	1
404	247301	CRIJEVO, usisno, 1 in., NPT x brzospojno, 1,8 m (6 stopa)	1
405	116401	ADAPTER, s koljenom	1
406	116402	ADAPTER, brzospojni	1
407	244524	ŽICA, sklop za uzemljenje sa spojnicom	1
410*	288523	NOSAČ, zračni kontrolni sklop	1
415*	116513	REGULATOR, zračni, za pištolj	1
416*	100101	VIJAK, za montažu, kapica, šesterostrana glava	6
417*	116514	MATICA, za običnu montažu	1
418*	100133	PODLOŠKA, sigurnosna	4
419	24C857	PIŠTOLJ, za raspršivanje	1
427*	108190	MJERAČ, tlak, pištolj	1
428*	116473	VENTIL, kuglični, odušni, 2-smjerni	1
429	210868	CRIJEVO, zrak, spojno, 15,20 m (50 st)	1
430*	156971	NAZUVAK, kratki	1
431*	114128	KOLJENO, malo, osovina,	1
433	H52550	CRIJEVO, za tekućinu; najlonsko, 1/4 in. unutarnji promjer; 1/4 npsm(fbe); 15,20 m (50 stopa)	1
434	189018	STOŽER	1
435*	111763	KOLJENO, 1/4 npt	1
436*	100023	PODLOŠKA, ravna	2
437*	112958	MATICA, šesterokutna, s prirubnicom	2
438*	111337	FITING, t-spoj, ulični	1
439*	114129	SPOJNIK, muški	1
440*	100505	KOŠULJICA, za cijev	1
441*		CIJEV	1
443	159842	ADAPTER, košuljica, 1/4 npt(m) x 1/2 npt(f)	1
444‡	24Y101	KONTROLNI SKLOP, zračni, teretna kolica	1

* Nije prikazano.

* Uključen u komplet za montažu regulatora zraka 288527.

‡ Pogledajte stranicu 42 i potvrdite točnost brojeva dijela.

Paketi cink raspršivača

Modeli 287971, 287972, 287973, 287974

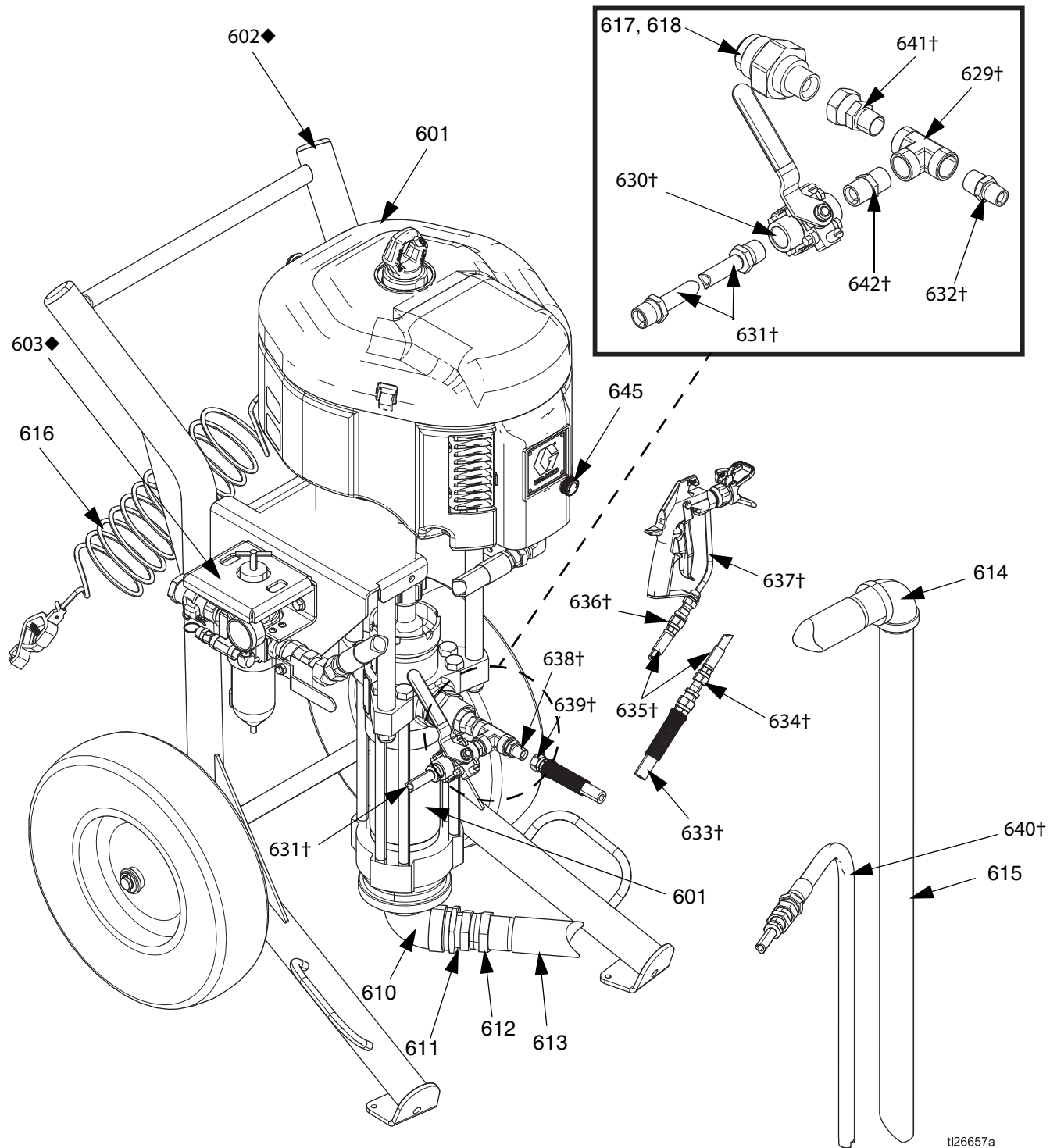
Referenca	Dio	Opis	Količina
501	P25DC1	PUMPA, sklop 287971 i 287973	1
	P40DC1	PUMPA, sklop 287972 i 287974	1
502‡	24Y078	KOLICA, teška teretna	1
503	197682	CIJEV, usisna	1
504	247301	CRIJEVO, usisno, 1 in., NPT x brzospojno, 1,8 m (6 stopa)	1
505	116401	ADAPTER, s koljenom	1
506	116402	ADAPTER, brzospojni	1
507	244524	ŽICA, sklop za uzemljenje sa spojnicom	1
516*	100101	VIJAK, za montažu, kapica, šesterostrana glava	4
518*	100133	PODLOŠKA, sigurnosna	4
519✓	238591	PIŠTOLJ, za raspršivanje	1
529	238612	VENTIL, kuglasti	1
530	100081	KOŠULJICA, za cijev	1
531	502570	FITING, t-spoj, cijevni	1
532		KOŠULJICA, za cijev	1
	100380	Model 287973	1
	157191	Model 287974	1
533†	158491	FITING, nazuvica	1
534	235148	CRIJEVO, spojno, 1,8 m (6 stopa)	1
535	100896	FITING, košuljica, cijevni	1
536	157785	FITING, osovina	1
537	165767	CIJEV, usisna	1
538✓	H43850	CRIJEVO, za tekućinu; najlonsko, 3/8 in. unutarnji promjer; 3/8 npsm(fbe); 15,20 m (50 stopa)	1
540✓	H42506	CRIJEVO, za tekućinu; najlonsko, 1/4 in. unutarnji promjer; 1/4 npsm(fbe); 1,8 m (6 stopa).	1
541✓	189018	FITING, za osovinu, 1/4-18 npsm(f) x 1/4-18 npsm(m)	1
542	24P719	VENTIL, kuglasti	1
543✓	164856	SPOJNICA, nazuvak, redukcija; 3/8 x 1/4 npt(m)	1
544‡	244101	KONTROLNI SKLOP, zračni, teretna kolica	1

* Nije prikazano.

† Dva za modele 287971 i 287973;
jedan za modele 287972 i 287974.

✓ Samo modeli 287973 i 287974.


Dijelovi Dura-Flo raspršivača



SL. 12: Model 287980

Dijelovi - Paketi Dura-Flo raspršivača

Model 287979, 287980 i 287981

 **NAPOMENA:** Model 287980 je jedini model koji sadrži pištolj i crijevo.

Referenca	Dio	Opis	Količina	Referenca	Dio	Opis	Količina
601	P23DCD	PUMPA, Dura-Flo,6500/580	1	629†	103475	FITING, t-spoj, cijevni	1
	★P32DCD	PUMPA, Dura-Flo, 6500/430	1	630†	102646	VENTIL, kuglasti	1
602◆	24Y078	KOLICA, teška teretna	1	631†	235148	CRIJEVO, spojno, 1,8 m (6 stopa)	1
603◆	24Y101	KONTROLNI SKLOP, zračni, teška teretna kolica; pogledajte priručnik 3A0293	1	632†	158256	SPOJ, zakretni	1
604	15K296	ODSTOJNIK (Nije prikazano)	1	633†	240797	CRIJEVO, sa spojkom, 3/8 x 50	1
605*	120465	ODSTOJNIK, za montažu, s navojima (nije prikazano)	4	634†	164856	FITING, nazuvak, smanjujući	1
606*	100133	PODLOŠKA, sigurnosna	4	635†	239984	CRIJEVO, spojno, 1/4 inča x 25	1
610	100088	KOLJENO, ulično, cijev, 90 stupnjeva	1	636†	189018	STOŽER, 5800 psi	1
611	109505	ČAHURA	1	637†	238591	PIŠTOLJ, za raspršivanje	1
612	113864	SPOJ, osovina, 1 1/2 npt	1	638†	100896	FITING, košuljica, cijevni	1
613	222914	CRIJEVO, sa spojkom	1	639†	157785	FITING, osovina	1
614	109475	KOLJENO, cijev, ženska, 90 stupnjeva	1	640†	165767	CIJEV, usisna	1
615	184475	CIJEV, usisna	1	641†	113344	STOŽER, spojni sklop	1
616	244524	ŽICA, sklop za uzemljenje sa spojnicom	1	642†	158491	FITING, nazuvica	1
617	109213	BRTVENI SKLOP, prstenasta brtva	1	644*	100131	MATICA, puna šesterokutna	4
618	184470	FITING, izlazni	1	645	15J277	KONTROLNI SKLOP, odležavanje, sklop	1

† Samo za model 287980.

★ Samo za model 287981.

* Nije prikazano.

◆ Pogledajte stranicu 42 i potvrdite točnost brojeva dijela.

Dijelovi kolica

Originalna kolica promijenjena su 2015. godine kako bi mogla prihvatiti novi nehrđajući lijevak. Kontrola zraka ima drukčiju konfiguraciju za montažu različitih serija pumpi. Kolica nove serije prepoznaju se po tome što nemaju nosač za crijevo.

Prednosti novih kolica/kontrole zraka/lijevka:

- Prikladna su za opcioni lijevak od nehrđajućeg čelika od 10 galona (24X570).
- Priključak za EKSCENTAR i žlijeb omogućuje brzo rastavljanje.
- Veliki izlaz lijevka nalazi se bliže izlazu iz pumpe i omogućuje bolji dovod materijala.
- Kontrola zraka dolazi s univerzalnim spojnicama.

Teška teretna kolica			
Seriya	Kolica	Kontrola zraka	Komplet sst lijevka od 10 galona
A	287884#	262231★#	24X570★#
B	287884#	24E013	24X570#
C	24Y078	24Y101	24X570

Seriya	Kolica	Kontrola zraka	Komplet sst lijevka od 10 galona
A	287919◆	262230★◆	24Y402◆
B	287919◆	24E025◆	24Y402◆
C	24Y349	24Y369	24X570

Kontrola zraka: Pojediniosti o dijelovima potražite u priručniku 3A0293.

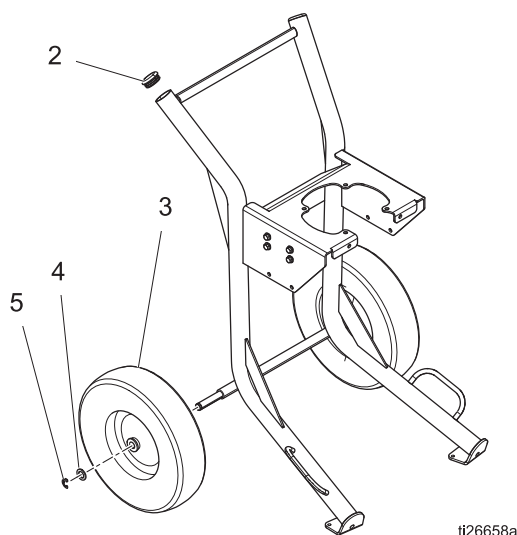
***Sklop lijevka:** Pogledajte priručnik 333507 za upute o popravku pumpe.

◆ Komplet 24Y402 obvezan je za ugradnju lijevka na okvir 287919. Preinake na kolicima i vanjske kontrole zraka moraju se premjestiti.

Komplet 24X570 obvezan je za ugradnju lijevka od nehrđajućeg čelika na kolica 287884.

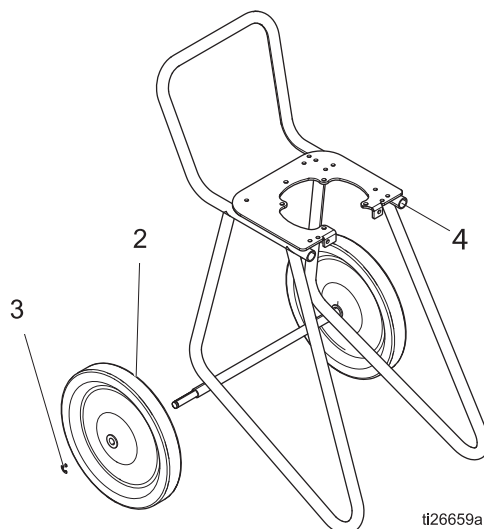
★ Na raspršivačima prije 2010. godine potrebno je uz lijevak od nehrđajućeg čelika ugraditi komplet za vanjski regulator. Pojediniosti potražite u priručniku 3A0293.

24Y078 - teretna kolica



Referenca	Dio	Opis	Količina
1	24Y078	KOLICA	1
2	113361	KAPICA, cijev, okrugla	2
3	113362	KOTAČ, polu-pneumatski	2
4	154628	PODLOŠKA	2
5	113436	PRSTEN, zaštitni	2

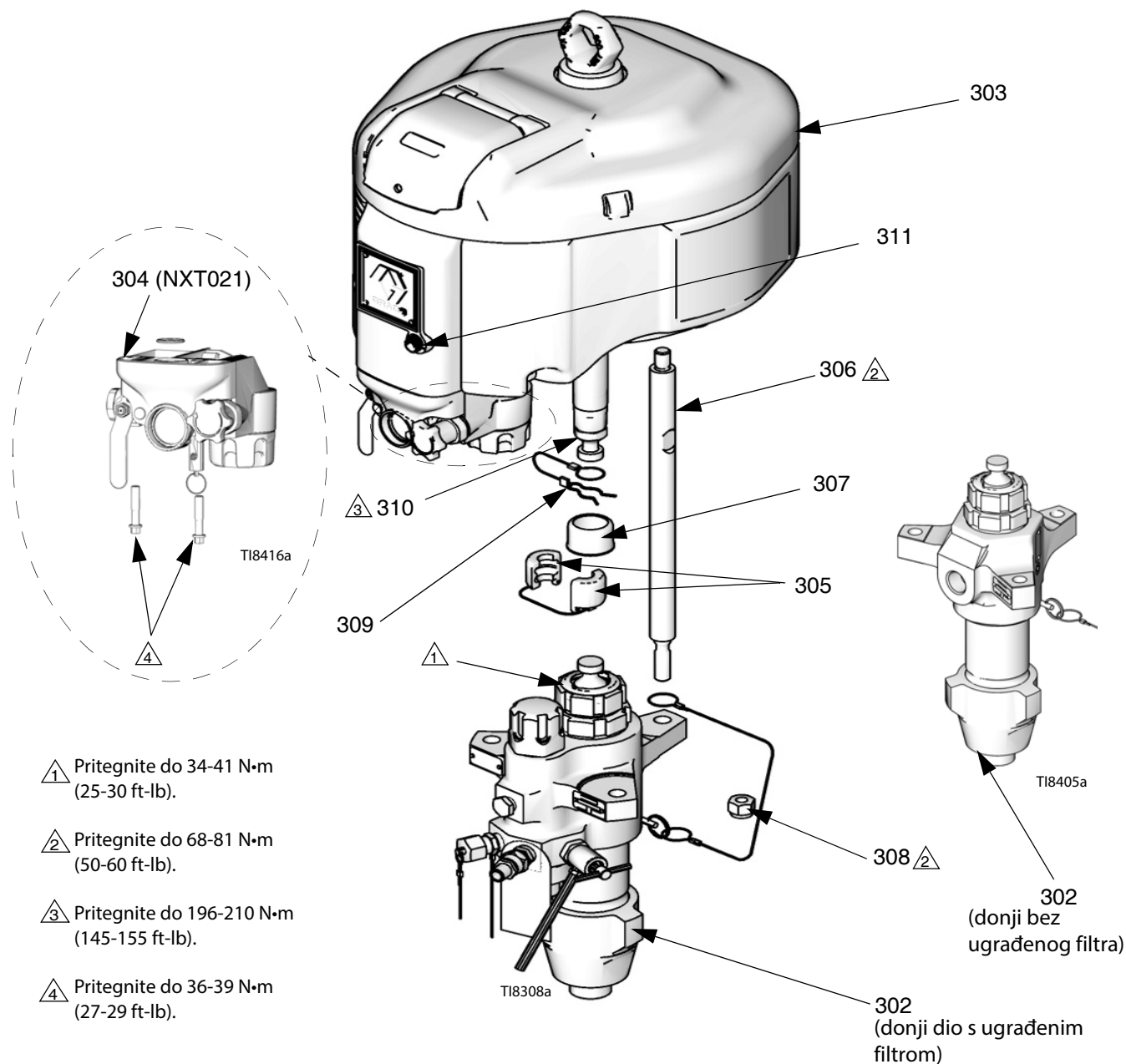
24Y349 - laka kolica



Referenca	Dio	Opis	Količina
2	116406	KOTAČ, polu-pneumatski	2
3	113436	PRSTEN, zaštitni	2
4	16W767	KAPA	2

Dijelovi paketa pumpe

Paket pumpe	Stranica s popisom dijelova
Paketi pumpe s donjim dijelovima L085C# (omjer 80:1)	stranica 44
Paketi pumpe sa donjim dijelovima L115C# (omjer 35:1, 55:1)	stranica 45
Paketi pumpe sa donjim dijelovima L145C# i L14AC1 (omjer 31:1, 46:1, 90:1)	stranica 46
Paketi pumpe sa donjim dijelovima L180C# i L18AC1 (omjer 24:1, 40:1, 70:1)	stranica 47
Paketi pumpe s donjim dijelovima L220C# (omjer 21:1, 30:1, 60:1)	stranica 48
Paketi pumpe sa donjim dijelovima L250C# (omjer 50:1)	stranica 49
Paketi pumpe s donjim dijelom L290C# (omjer 16:1, 25:1, 45:1)	stranica 50



Paketi pumpe s donjim dijelovima L085C# (omjer 80:1)

Paket pumpe	Referentni broj i opis										
	302		303	304	305	306	307	308	309	310	311
	Donji dio (pogledajte 311762)	Ugradbeni dio Filtar	Motor (pogledajte 311238)	Kontrola zraka (NXT021) (pogledajte 311239)	Spojka, sklop	Šipka, vezna	Poklopac, sprežnik	Matica, sigurnosna	Kopča, ukosnica s trakom	Adapter, štap	Kontrolna tipka za odležavanje
P80DC1	L085C1		N34DN0		247167 (različito od svih ostalih paketa)	257150	197340	101712	244820	15H392	NXT112 (pakiranje 5 komada)
P80DC2	L085C2	✓	N34DN0								
P80DC3	L085C1		N34DN0	✓							
P80DC4	L085C2	✓	N34DN0	✓							
P80EC1	L085C1		N34DT0								
P80EC2	L085C2	✓	N34DT0								
P80EC3	L085C1		N34DT0	✓							
P80EC4	L085C2	✓	N34DT0	✓							
P80LC1	L085C1		N34LN0								
P80LC2	L085C2	✓	N34LN0								
P80LC3	L085C1		N34LN0	✓							
P80LC4	L085C2	✓	N34LN0	✓							
P80MC1	L085C1		N34LT0								
P80MC2	L085C2	✓	N34LT0								
P80MC3	L085C1		N34LT0	✓							
P80MC4	L085C2	✓	N34LT0	✓							
Količina	1		1	1	1	3	1	3	1	1	1

* Sklopovi kontrole zraka NXT021 za pumpe modela P80xxx su opremljene sigurnosnim ispusnim ventilom 103347. Ponovno naručite ovaj broj dijela.

Paketi pumpe sa donjim dijelovima L115C# (omjer 35:1, 55:1)

Paket pumpe	Referentni broj i opis										
	302		303	304	305	306	307	308	309	310	311
	Donji dio (pogledajte 311762)	Ugradbeni dio Filtar	Motor (pogledajte 311238)	Kontrola zraka (NXT021) (pogledajte 311239)	Spojka, sklop	Šipka, vezna	Poklopac, sprežnik	MATICA, sigurnosna	Kopča, ukosnica s trakom	Adapter, štap	Kontrolna tipka za odležavanje
P35DC1	L115C1		N22DN0		247167 (različito od svih ostalih paketa)	257150	197340	101712	244820	15H392	NXT112 (pakiranje 5 komada)
P35DC2	L115C2	✓	N22DN0								
P35DC3	L115C1		N22DN0	✓							
P35DC4	L115C2	✓	N22DN0	✓							
P35EC1	L115C1		N22DT0								
P35EC2	L115C2	✓	N22DT0								
P35EC3	L115C1		N22DT0	✓							
P35EC4	L115C2	✓	N22DT0	✓							
P35LC1	L115C1		N22LN0								
P35LC2	L115C2	✓	N22LN0								
P35LC3	L115C1		N22LN0	✓							
P35LC4	L115C2	✓	N22LN0	✓							
P35MC1	L115C1		N22LT0								
P35MC2	L115C2	✓	N22LT0								
P35MC3	L115C1		N22LT0	✓							
P35MC4	L115C2	✓	N22LT0	✓							
P55DC1	L115C1		N34DN0								
P55DC2	L115C2	✓	N34DN0								
P55DC3	L115C1		N34DN0	✓							
P55DC4	L115C2	✓	N34DN0	✓							
P55EC1	L115C1		N34DT0								
P55EC2	L115C2	✓	N34DT0								
P55EC3	L115C1		N34DT0	✓							
P55EC4	L115C2	✓	N34DT0	✓							
P55LC1	L115C1		N34LN0								
P55LC2	L115C2	✓	N34LN0								
P55LC3	L115C1		N34LN0	✓							
P55LC4	L115C2	✓	N34LN0	✓							
P55MC1	L115C1		N34LT0								
P55MC2	L115C2	✓	N34LT0								
P55MC3	L115C1		N34LT0	✓							
P55MC4	L115C2	✓	N34LT0	✓							
Količina	1		1	1	1	3	1	3	1	1	1

Paketi pumpe sa donjim dijelovima L145C# i L14AC1 (omjer 31:1, 46:1, 90:1)

Paket pumpe	Referentni broj i opis										
	302		303	*304	305	306	307	308	309	310	311
	Donji dio (pogledajte 311762)	Ugradbeni dio Filtar	Motor (pogledajte 311238)	Kontrola zraka (NXT021) (pogledajte 311239)	Spojka, sklop	Šipka, vezna	Poklopac, sprežnik	MATICA, sigurnosna	Kopča, ukosnica s trakom	Adapter, štap	Kontrolna tipka za odležavanje
P31LC1	L14AC1		N22LN0		244819	257150	197340	101712	244820	15H392	NXT112 (pakiranje 5 komada)
P31MC1	L14AC1		N22LT0								
P31DC1	L14AC1		N22DN0								
P31EC1	L14AC1		N22DT0								
P46DC1	L145C1		N34DN0								
P46DC2	L145C2	✓	N34DN0								
P46DC3	L145C1		N34DN0	✓							
P46DC4	L145C2	✓	N34DN0	✓							
P46EC1	L145C1		N34DT0								
P46EC2	L145C2	✓	N34DT0								
P46EC3	L145C1		N34DT0	✓							
P46EC4	L145C2	✓	N34DT0	✓							
P46LC1	L145C1		N34LN0								
P46LC2	L145C2	✓	N34LN0								
P46LC3	L145C1		N34LN0	✓							
P46LC4	L145C2	✓	N34LN0	✓							
P46MC1	L145C1		N34LT0								
P46MC2	L145C2	✓	N34LT0								
P46MC3	L145C1		N34LT0	✓							
P46MC4	L145C2	✓	N34LT0	✓							
P90DC1	L145C1		N65DN0								
P90DC2	L145C2	✓	N65DN0								
P90DC3	L145C1		N65DN0	✓							
P90DC4	L145C2	✓	N65DN0	✓							
P90EC1	L145C1		N65DT0								
P90EC2	L145C2	✓	N65DT0								
P90EC3	L145C1		N65DT0	✓							
P90EC4	L145C2	✓	N65DT0	✓							
P90LC1	L145C1		N65LN0								
P90LC2	L145C2	✓	N65LN0								
P90LC3	L145C1		N65LN0	✓							
P90LC4	L145C2	✓	N65LN0	✓							
P90MC1	L145C1		N65LT0								
P90MC2	L145C2	✓	N65LT0								
P90MC3	L145C1		N65LT0	✓							
P90MC4	L145C2	✓	N65LT0	✓							
Količina	1		1	1	1	3	1	3	1	1	1

* Sklopovi kontrole zraka NXT021 za pumpe modela P90xxx su opremljene sigurnosnim ispusnim ventilom 116643. Ponovno naručite ovaj broj dijela.

Paketi pumpe sa donjim dijelovima L180C# i L18AC1 (omjer 24:1, 40:1, 70:1)

Paket pumpe	Referentni broj i opis										
	302		303	304	305	306	307	308	309	310	311
	Donji dio (pogledajte 311762)	Ugradbeni dio Filtar	Motor (pogledajte 311238)	Kontrola zraka (NXT021) (pogledajte 311239)	Spojka, sklop	Šipka, vezna	Poklopac, sprežnik	MATICA, sigurnosna	Kopča, ukosnica s trakom	Adapter, štap	Kontrolna tipka za odležavanje
P24LC1	L18AC1		N22LN0								
P24MC1	L18AC1		N22LT0								
P24DC1	L18AC1		N22DN0								
P24EC1	L18AC1		N22DT0								
P40DC1	L180C1		N34DN0								
P40DC2	L180C2	✓	N34DN0								
P40DC3	L180C1		N34DN0	✓							
P40DC4	L180C2	✓	N34DN0	✓							
P40EC1	L180C1		N34DT0								
P40EC2	L180C2	✓	N34DT0								
P40EC3	L180C1		N34DT0	✓							
P40EC4	L180C2	✓	N34DT0	✓							
P40LC1	L180C1		N34LN0								
P40LC2	L180C2	✓	N34LN0								
P40LC3	L180C1		N34LN0	✓							
P40LC4	L180C2	✓	N34LN0	✓							
P40MC1	L180C1		N34LT0								
P40MC2	L180C2	✓	N34LT0								
P40MC3	L180C1		N34LT0	✓	244819	257150	197340	101712	244820	15H392	NXT112 (pakiranje 5 komada)
P40MC4	L180C2	✓	N34LT0	✓							
P70DC1	L180C1		N65DN0								
P70DC2	L180C2	✓	N65DN0								
P70DC3	L180C1		N65DN0	✓							
P70DC4	L180C2	✓	N65DN0	✓							
P70EC1	L180C1		N65DT0								
P70EC2	L180C2	✓	N65DT0								
P70EC3	L180C1		N65DT0	✓							
P70EC4	L180C2	✓	N65DT0	✓							
P70LC1	L180C1		N65LN0								
P70LC2	L180C2	✓	N65LN0								
P70LC3	L180C1		N65LN0	✓							
P70LC4	L180C2	✓	N65LN0	✓							
P70MC1	L180C1		N65LT0								
P70MC2	L180C2	✓	N65LT0								
P70MC3	L180C1		N65LT0	✓							
P70MC4	L180C2	✓	N65LT0	✓							
Količina	1		1	1	1	3	1	3	1	1	1

Paketi pumpe s donjim dijelovima L220C# (omjer 21:1, 30:1, 60:1)

Paket pumpe	Referentni broj i opis										
	302		303	304	305	306	307	308	309	310	311
	Donji dio (pogledajte 311762)	Ugradbeni dio Filtar	Motor (pogledajte 311238)	Kontrola zraka (NXT021) (pogledajte 311239)	Spojka, sklop	Šipka, vezna	Poklopac, sprežnik	MATICA, sigurnosna	Kopča, ukosnica s trakom	Adapter, štap	Kontrolna tipka za odležavanje
P21DC1	L22AC1		N22DN0		244819	257150	197340	101712	244820	15H392	NXT112 (pakiranje 5 komada)
P21EC1	L22AC1		N22DT0								
P21LC1	L22AC1		N22LN0								
P21MC1	L22AC1		N22LT0								
P30DC1	L220C1		N34DN0								
P30DC2	L220C2	✓	N34DN0								
P30DC3	L220C1		N34DN0	✓							
P30DC4	L220C2	✓	N34DN0	✓							
P30EC1	L220C1		N34DT0								
P30EC2	L220C2	✓	N34DT0								
P30EC3	L220C1		N34DT0	✓							
P30EC4	L220C2	✓	N34DT0	✓							
P30LC1	L220C1		N34LN0								
P30LC2	L220C2	✓	N34LN0								
P30LC3	L220C1		N34LN0	✓							
P30LC4	L220C2	✓	N34LN0	✓							
P30MC1	L220C1		N34LT0								
P30MC2	L220C2	✓	N34LT0								
P30MC3	L220C1		N34LT0	✓							
P30MC4	L220C2	✓	N34LT0	✓							
P60DC1	L220C1		N65DN0								
P60DC2	L220C2	✓	N65DN0								
P60DC3	L220C1		N65DN0	✓							
P60DC4	L220C2	✓	N65DN0	✓							
P60EC1	L220C1		N65DT0								
P60EC2	L220C2	✓	N65DT0								
P60EC3	L220C1		N65DT0	✓							
P60EC4	L220C2	✓	N65DT0	✓							
P60LC1	L220C1		N65LN0								
P60LC2	L220C2	✓	N65LN0								
P60LC3	L220C1		N65LN0	✓							
P60LC4	L220C2	✓	N65LN0	✓							
P60MC1	L220C1		N65LT0								
P60MC2	L220C2	✓	N65LT0								
P60MC3	L220C1		N65LT0	✓							
P60MC4	L220C2	✓	N65LT0	✓							
Količina	1		1	1	1	3	1	3	1	1	1

Paketi pumpe sa donjim dijelovima L250C# (omjer 50:1)

Paket pumpe	Referentni broj i opis										
	302		303	304	305	306	307	308	309	310	311
	Donji dio (pogledajte 311762)	Ugradbeni dio Filtar	Motor (pogledajte 311238)	Kontrola zraka (NXT021) (pogledajte 311239)	Spojka, sklop	Šipka, vezna	Poklopac, sprežnik	MATICA, sigurnosna	Kopča, ukosnica s trakom	Adapter, štap	Kontrolna tipka za odleživanje
P50DC1	L250C1		N65DN0		244819	257150	197340	101712	244820	15H392	NXT112 (pakiranje 5 komada)
P50DC2	L250C2	✓	N65DN0								
P50DC3	L250C1		N65DN0	✓							
P50DC4	L250C2	✓	N65DN0	✓							
P50EC1	L250C1		N65DT0								
P50EC2	L250C2	✓	N65DT0								
P50EC3	L250C1		N65DT0	✓							
P50EC4	L250C2	✓	N65DT0	✓							
P50LC1	L250C1		N65LN0								
P50LC2	L250C2	✓	N65LN0								
P50LC3	L250C1		N65LN0	✓							
P50LC4	L250C2	✓	N65LN0	✓							
P50MC1	L250C1		N65LTO								
P50MC2	L250C2	✓	N65LTO								
P50MC3	L250C1		N65LTO	✓							
P50MC4	L250C2	✓	N65LTO	✓							
Količina	1		1	1	1	3	1	3	1	1	1

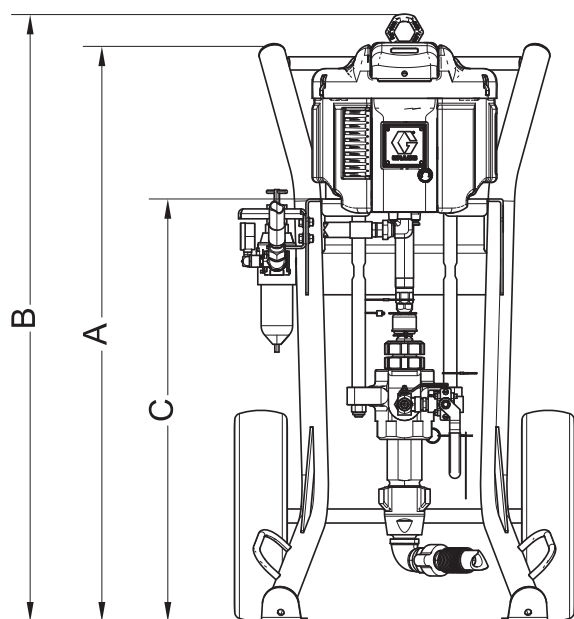
Paketi pumpe s donjim dijelom L290C# (omjer 16:1, 25:1, 45:1)

Paket pumpe	Referentni broj i opis										
	302		303	304	305	306	307	308	309	310	311
	Donji dio (pogledajte 311762)	Ugradbeni dio Filtar	Motor (pogledajte 311238)	Kontrola zraka (NXT021) (pogledajte 311239)	Spojka, sklop	Šipka, vezna	Poklopac, sprežnik	MATICA, sigurnosna	Kopča, ukosnica s trakom	Adapter, štap	Kontrolna tipka za odleživanje
P16DC1	L29AC1		N22DN0								
P16EC1	L29AC1		N22DT0								
P16LC1	L29AC1		N22LN0								
P16MC1	L29AC1		N22LT0								
P25DC1	L290C1		N34DN0								
P25DC2	L290C2	✓	N34DN0								
P25DC3	L290C1		N34DN0	✓							
P25DC4	L290C2	✓	N34DN0	✓							
P25EC1	L290C1		N34DT0								
P25EC2	L290C2	✓	N34DT0								
P25EC3	L290C1		N34DT0	✓							
P25EC4	L290C2	✓	N34DT0	✓							
P25LC1	L290C1		N34LN0								
P25LC2	L290C2	✓	N34LN0								
P25LC3	L290C1		N34LN0	✓							
P25LC4	L290C2	✓	N34LN0	✓							
P25MC1	L290C1		N34LT0								
P25MC2	L290C2	✓	N34LT0								
P25MC3	L290C1		N34LT0	✓	244819	257150	197340	101712	244820	15H392	
P25MC4	L290C2	✓	N34LT0	✓							
P45DC1	L290C1		N65DN0								
P45DC2	L290C2	✓	N65DN0								
P45DC3	L290C1		N65DN0	✓							
P45DC4	L290C2	✓	N65DN0	✓							
P45EC1	L290C1		N65DT0								
P45EC2	L290C2	✓	N65DT0								
P45EC3	L290C1		N65DT0	✓							
P45EC4	L290C2	✓	N65DT0	✓							
P45LC1	L290C1		N65LN0								
P45LC2	L290C2	✓	N65LN0								
P45LC3	L290C1		N65LN0	✓							
P45LC4	L290C2	✓	N65LN0	✓							
P45MC1	L290C1		N65LT0								
P45MC2	L290C2	✓	N65LT0								
P45MC3	L290C1		N65LT0	✓							
P45MC4	L290C2	✓	N65LT0	✓							
Količina	1		1	1	1	3	1	3	1	1	1

Dimenzije

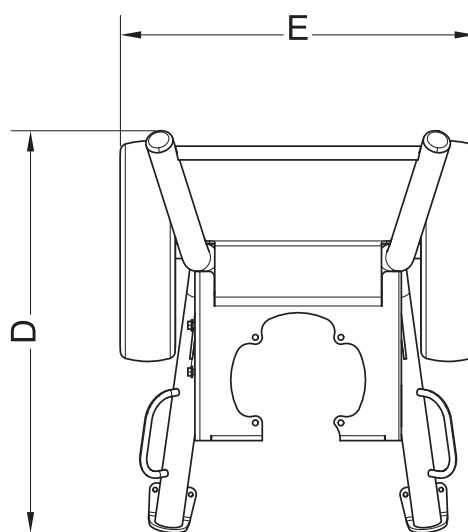
Paketi raspršivača (s montažom na kolica)

Prikazan je model X60DH3



ti26660a

Pogled s vrha - prikazana teška teretna kolica



ti26661a

KLJUČ:

HD = teška teretna kolica

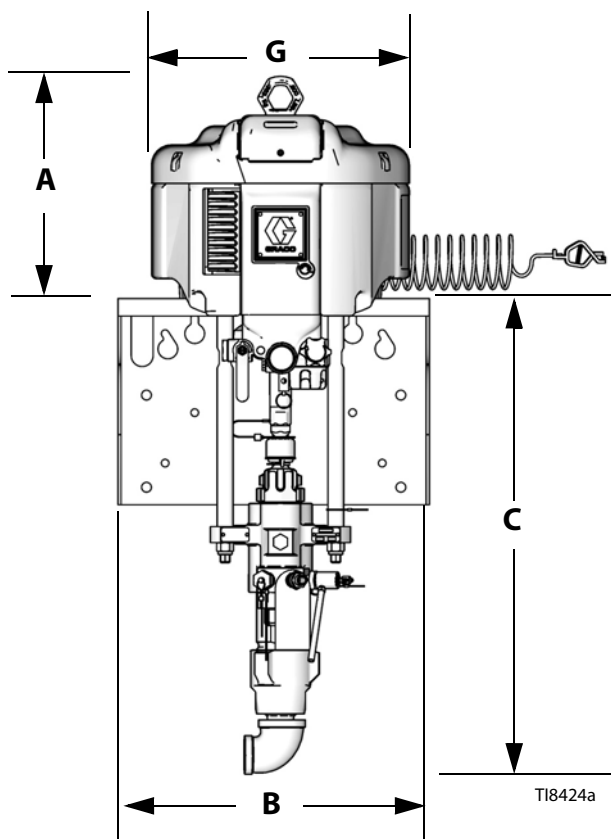
LW = lagana teretna kolica

Paketi raspršivača All Xtreme (s montažom na kolica)

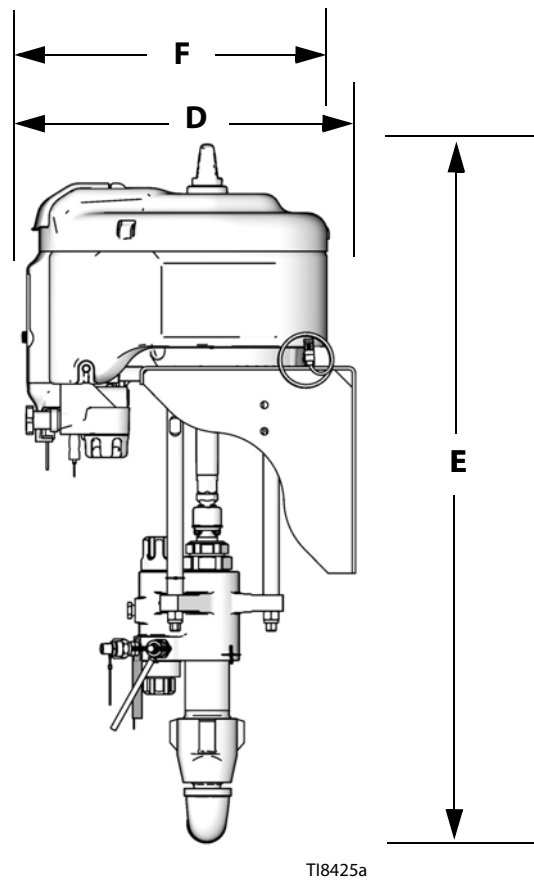
Sklop za montažu	A	B	C	D	E
HD	1109,73 mm (43,69 inča)	1168,4 mm (46,0 inča)	812,8 mm (32,0 inča)	711,2 mm (28,0 inča)	653,3 mm (25,72 inča)
LW	1139,44 mm (44,86 inča)	1115,7 mm (45,5 inča)	795 mm (31,3 inča)	863,6 mm (34,0 inča)	688,1 mm (27,09 inča)
HD sa lijevkom za punjenje	1109,73 mm (43,69 inča)	1168,4 mm (46,0 inča)	812,8 mm (32,0 inča)	965,2 mm (38,0 inča)	653,3 mm (25,72 inča)
LW s lijevkom za punjenje	1139,44 mm (44,86 inča)	1115,7 mm (45,5 inča)	795 mm (31,3 inča)	1117,6 mm (44,0 inča)	688,1 mm (27,09 inča)

Paketi za montažu na zid i paketi pumpi

Pogled s prednje strane



Pogled s boka




Dimenzije za montažu na zid

NAPOMENA: Dimenzije se temelje na kombinaciji najvećeg motora zraka i donjeg dijela.

A	B	C	D	E	F	G
355,6 mm (14,0 inča)	450,6 mm (17,75 inča)	736,6 mm (29,0 inča)	489 mm (19,25 inča)	1092,2 mm (43,0 inča)	480 mm (18,9 inča)	410 mm (16,2 inča)

Težina

 **NAPOMENA:** Težina je približna i ne uključuje crijeva ili pištolje.

Paketi raspršivača (s montažom na kolica)

Omjer	Teška teretna kolica lbs (kg)	Laka teretna kolica lbs (kg)
25:1	228,4 (103,6)	196,1 (89,0)
30:1	227,4 (103,1)	195,1 (88,5)
35:1	209,9 (95,2)	177,6 (80,6)
40:1	223,4 (101,3)	191,1 (86,7)
45:1	247,4 (112,2)	215,1 (97,6)
46:1	223,4 (101,3)	191,1 (86,7)
50:1	246,4 (111,8)	214,1 (97,1)
55:1	211,4 (95,9)	179,1 (81,2)
60:1	246,4 (111,8)	214,1 (97,1)
70:1	242,4 (109,9)	210,1 (95,3)
80:1	211,4 (95,9)	179,1 (81,2)
90:1	242,4 (109,9)	210,1 (95,3)

Paketi za montažu na zid

Omjer	lbs (kg)
25:1	159,0 (72,1)
30:1	158,0 (71,7)
35:1	140,5 (63,7)
40:1	154,0 (69,9)
45:1	178,0 (80,8)
46:1	154,0 (69,9)
50:1	177,0 (80,3)
55:1	142,0 (64,4)
60:1	177,0 (80,3)
70:1	173,0 (78,5)
80:1	142,0 (64,4)
90:1	173,0 (78,5)

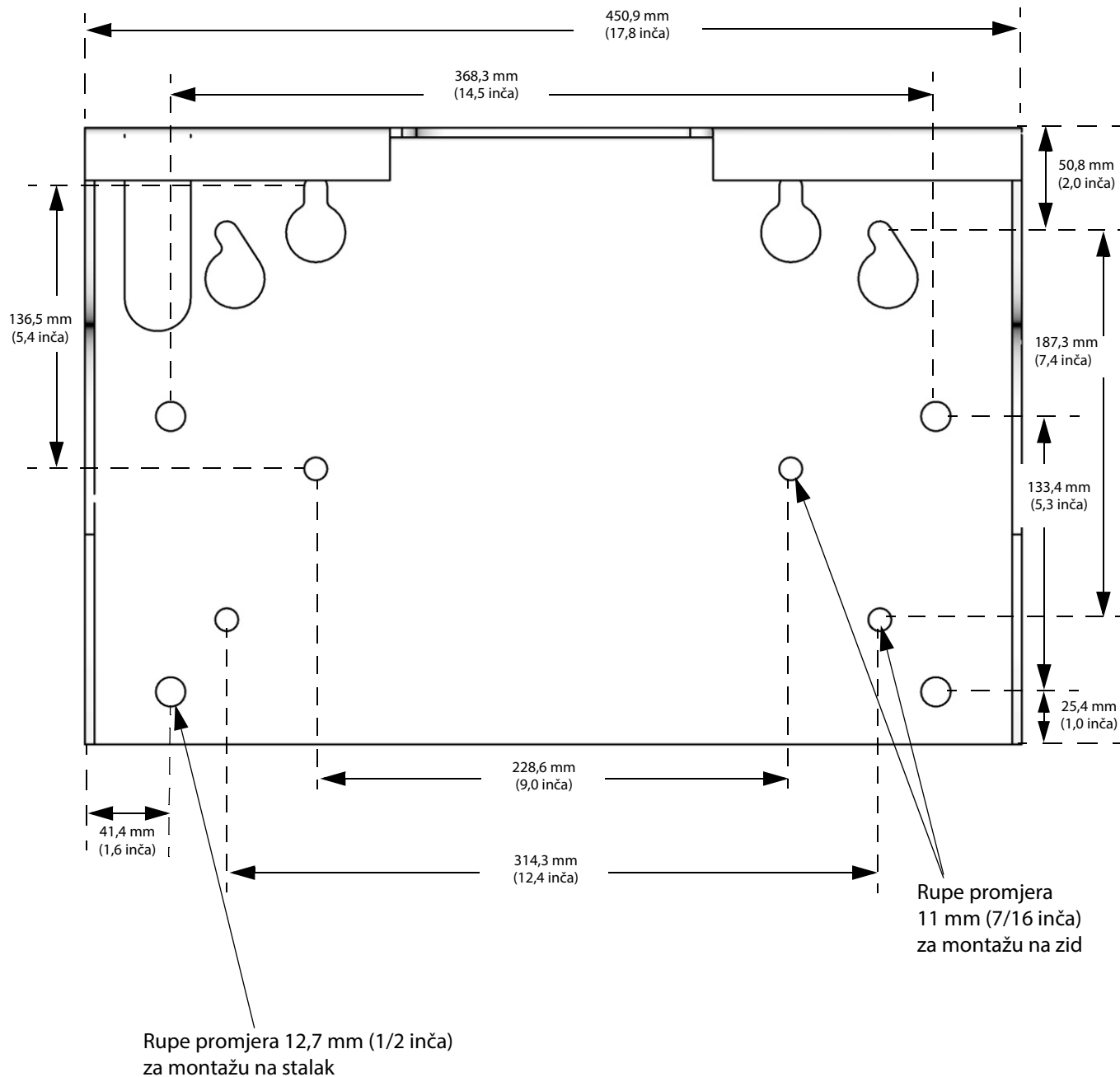
Paketi sklopa pumpe

Omjer	Nema filtra, nema kontrola zraka* lbs (kg)
16:1	99,4 (45,1)
21:1	98,4 (44,6)
24:1	94,4 (42,8)
25:1	103,4 (46,9)
30:1	102,4 (46,4)
31:1	94,4 (42,8)
35:1	84,4 (38,3)
40:1	98,4 (44,6)
45:1	122,4 (55,5)
46:1	98,4 (44,6)
50:1	121,4 (55,1)
55:1	88,4 (40,1)
60:1	121,4 (55,1)
70:1	117,4 (53,3)
80:1	88,4 (40,1)
90:1	117,4 (53,3)

* Dodajte 4,54 kg (10 lbs) za ugrađeni filter. Dodajte 2,27 kg (5 lbs) za zračne kontrole.

Dijagram rupe za montažu

Nosač za montažu na zid



T18614a

Pribor

Pločica za prilagodbu 247312

Ploča adaptera je potrebna za montažu sklopova pumpe sa zračnim motorom NXT2200 na držač za montažu na kolica ili zid.

Modul kontrole zraka NXT021

Uključuje sigurnosni ispusni ventil 113498 (otpuštanje tlaka na 7,7 MPa (77 bara; 110 psi).

Ako imate paket pumpi od 80:1, također naručite sigurnosni ispusni ventil 103347 (ispuštanje tlaka na 0,68 MPa (6,8 bara; 100 psi).

Ako imate paket pumpi od 90:1, također naručite sigurnosni ispusni ventil 116643 (ispuštanje tlaka na 0,63 MPa (6,3 bara; 90 psi).

DataTrak kompleti za nadogradnju

NXT206 kompleti za zračne motore NXT2200

NXT306 kompleti za zračne motore NXT3400


NXT606 kompleti za zračne motore NXT6500

Komplet lijevka 24X570

Komplet lijevka za punjenje se spaja na raspršivače koji se montiraju na kolica. Za ilustraciju kompleta i dijelova kompleta, pogledajte priručnik lijevka 333507.

Tehnički podaci

Maksimalni ulazni tlak zraka	Modeli s omjerima tlaka 16:1 - 70:1: 0,7 MPa (7 bara; 100 psi) Modeli s omjerima tlaka od 80:1: 0,62 MPa (6,2 bara; 90 psi) Modeli s omjerima tlaka od 90:1: 0,55 MPa (5,5 bara; 80 psi)
Promjer klipa zračnog motora	<i>NXT Model 6500</i> : 264 mm (10,375 inča) <i>NXT Model 3400</i> : 191 mm (7,5 inča) <i>NXT Model 2200</i> : 152 mm (6,0 inča)
Duljina hoda	120 mm (4,75 inča)
Veličina dovoda zraka	3/4 npt (f)
Veličina dovoda tekućine	1-1/4 npt(m)
Veličina izlaza za tekućinu	<i>Sve pumpe s ugrađenim filtrima (2 izlaza)</i> : 1/2 npt (m) <i>Pumpe s ugrađenim filtrima (1 izlaz)</i> : <i>Pumpe 85 ccm i 115 ccm</i> : 1/2 npt (f) <i>Pumpe 145 ccm i 180 ccm</i> : 3/4 npt (f) <i>Pumpe 220 ccm, 250 ccm i 290 ccm</i> : 1 npt(f)
Maksimalna brzina pumpe (Ne prelazite maksimalnu preporučenu brzinu pumpe tekućine, da biste spriječili prerano habanje pumpe)	60 ciklusa u minuti

 **NAPOMENA:** Pogledajte priručnik za NXT motor (311238) za podatke o zvuku.

Maksimalni radni tlak i brzina protoka kod punog tlaka zraka (100 psi)

Omjer	Maksimalni radni tlak MPa (bara, psi)	Zračni motor NXT	Donji dio (ccm po ciklusu)	Vrijednost protoka (l/m)	
				30 ciklusa u minuti	60 ciklusa u minuti
16:1	1520 (10,5; 105)	2200	290	2,3 (8,7)	4,6 (17,0)
21:1	2025 (14,0; 140)	2200	220	1,74 (6,6)	3,4 (12,9)
24:1	2400 (16,5; 165)	2200	180	1,43 (5,4)	2,9 (11,0)
25:1	2375 (16,4; 164)	3400	290	2,3 (8,7)	4,6 (17,0)
30:1	3150 (21,7; 217)	3400	220	1,74 (6,6)	3,4 (12,9)
31:1	3000 (20,7; 207)	2200	145	1,15 (4,4)	2,3 (8,7)
35:1	3800 (26,2; 262)	2200	115	0,95 (3,6)	2,0 (7,6)
40:1	3800 (26,2; 262)	3400	180	1,43 (5,4)	2,9 (11,0)
45:1	4500 (31,0; 310)	6500	290	2,3 (8,7)	4,6 (17,0)
46:1	4750 (32,7; 327)	3400	145	1,15 (4,4)	2,3 (8,7)
50:1	5000 (34,5; 345)	6500	250	2,0 (7,6)	4,0 (15,2)
55:1	5600 (38,6; 386)	3400	115	0,95 (3,6)	2,0 (7,6)
60:1	6000 (41,7; 417)	6500	220	1,74 (6,6)	3,4 (12,9)
70:1	7250 (50,0; 500)	6500	180	1,43 (5,4)	2,9 (11,0)
80:1	7250 (50,0; 500)	3400	85	0,8 (3,0)†	1,5 (5,7)†
90:1	7250 (50,0; 500)	6500	145	1,15 (4,4)*	2,3 (8,7)*

* Pri 0,55 MPa (5,5 bara; 80 psi)

† Pri 0,62 MPa (6,2 bara; 90 psi)

Grafikoni performansi paketa pumpi

Izračunajte izlazni tlak tekućine

Da biste izračunali izlazni tlak tekućine (psi/MPa/bar) za specifični protok tekućine (gpm/lpm) i radni tlak zraka (psi/MPa/bar), koristite sljedeće upute i grafikone s podacima za pumpu.

1. Pronađite željeni protok na dnu grafikona.
2. Slijedite vertikalnu liniju do sjecišta s odabranom krivuljom izlaznog tlaka tekućine. Slijedite lijevo do skale da biste očitali izlazni tlak tekućine.

Ključ: Tlak zraka

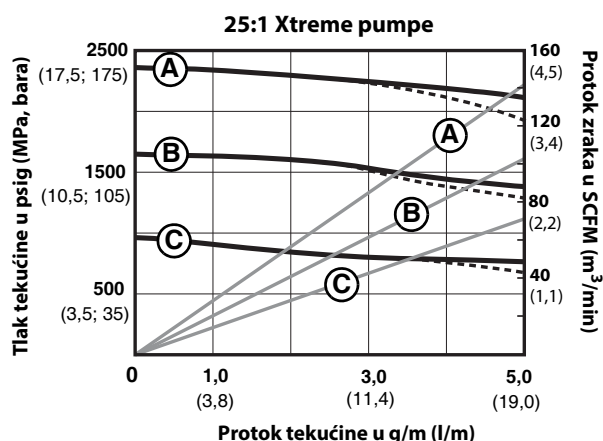
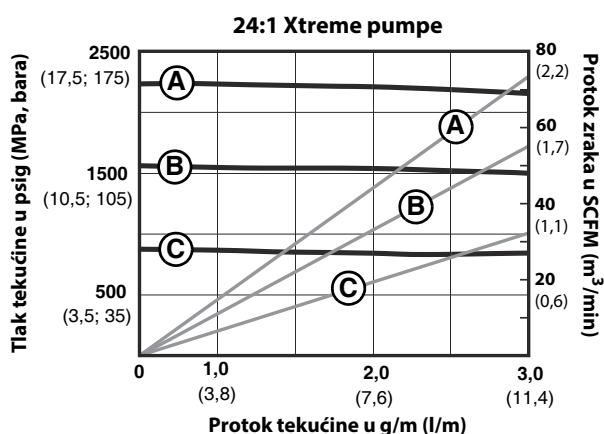
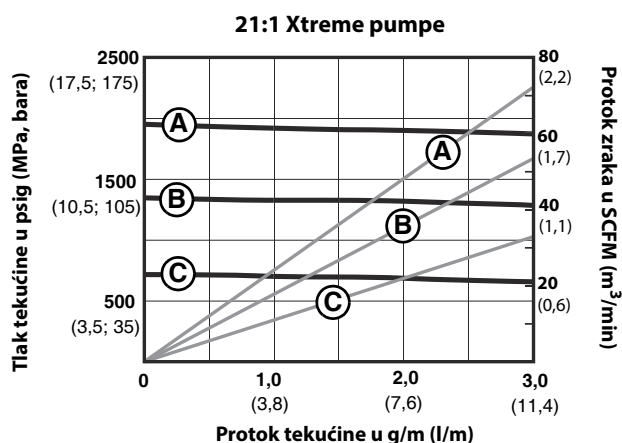
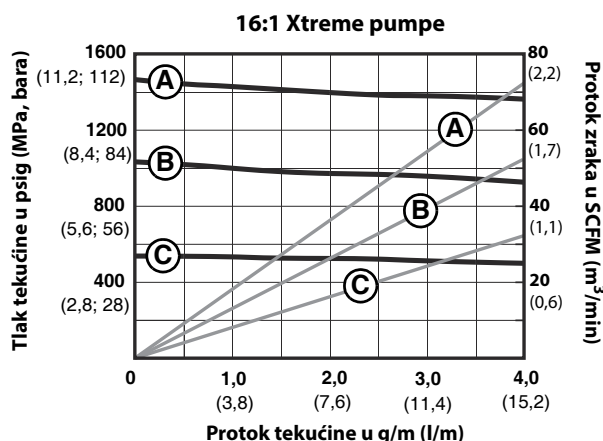
- A 0,7 MPa (100 psi; 7 bara)
- B 0,5 MPa (70 psi; 7,8 bara)
- C 0,3 MPa (40 psi; 2,8 bara)

Isprekidane linije označavaju motore koji proizvode malo buke.

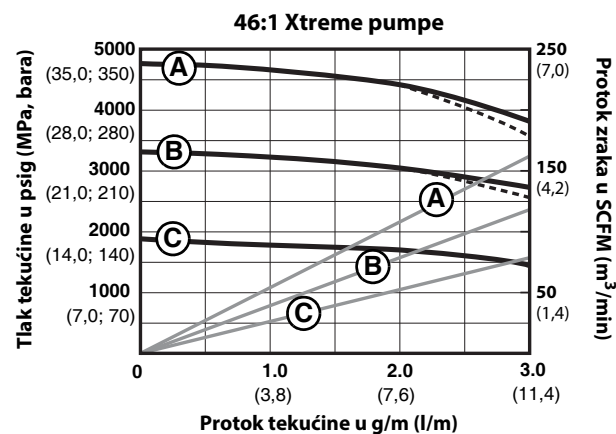
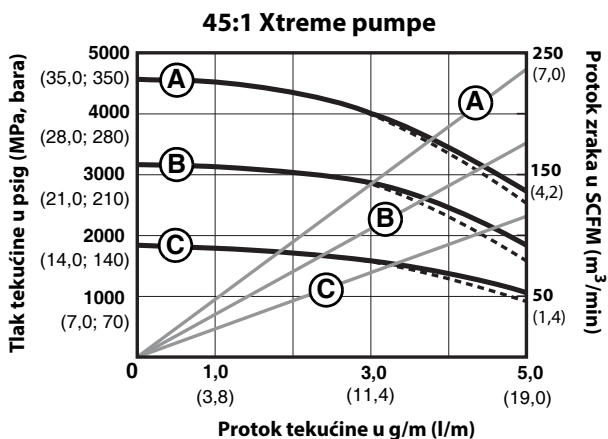
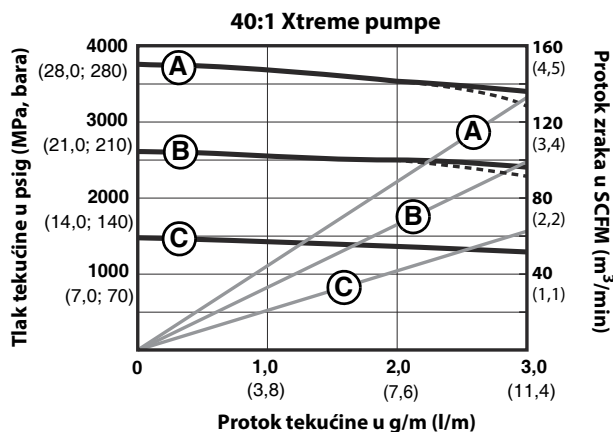
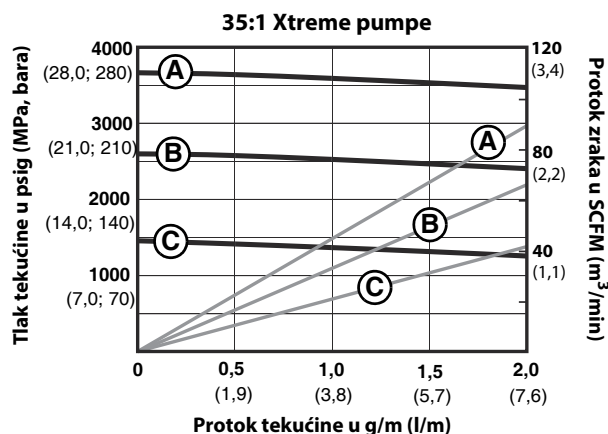
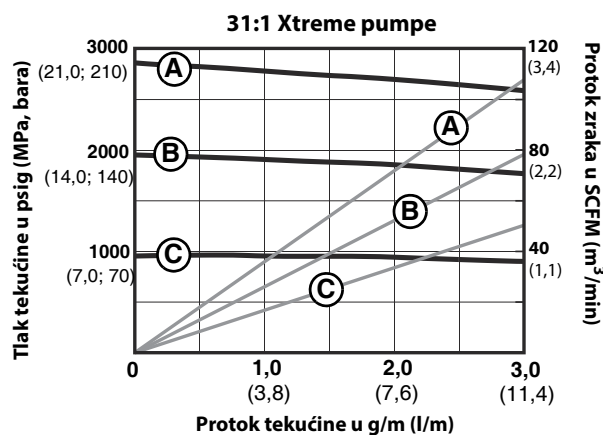
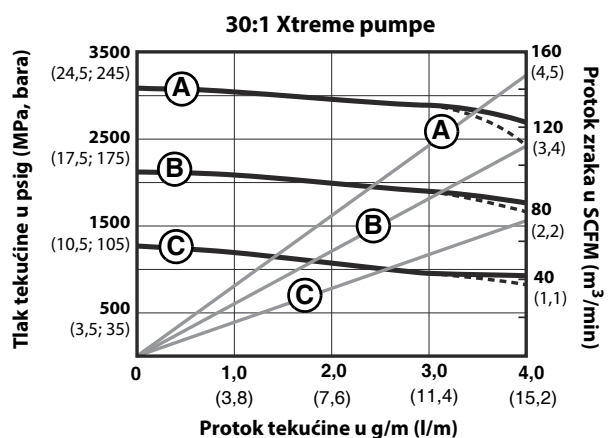
Izračunajte protok zraka/potrošnju pumpe

Da biste izračunali protok zraka pumpe/potrošnju (scfm ili m³/min) kod specifičnog protoka tekućine (gpm/lpm) i tlaka zraka (psi/MPa/bar), koristite sljedeće upute i grafikone s podacima za pumpu.

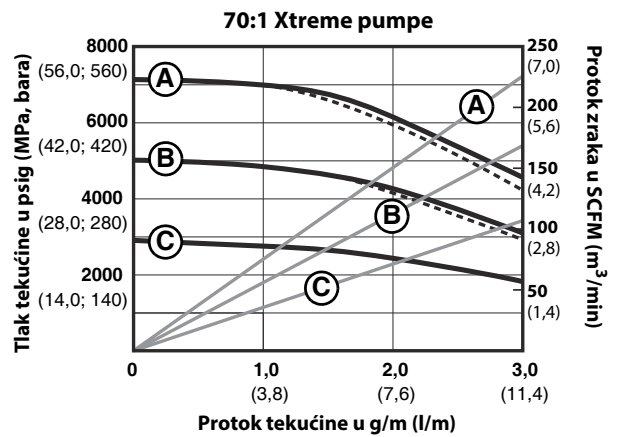
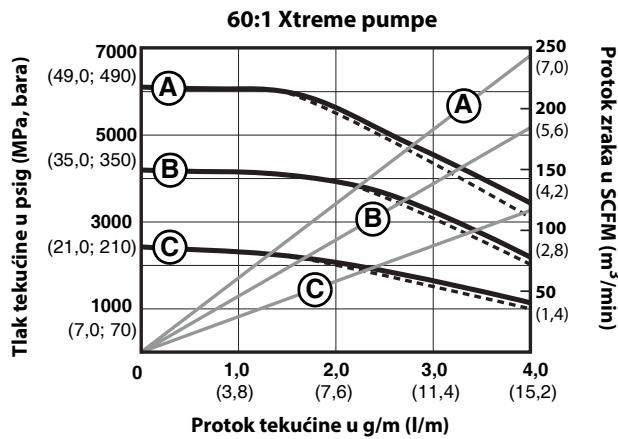
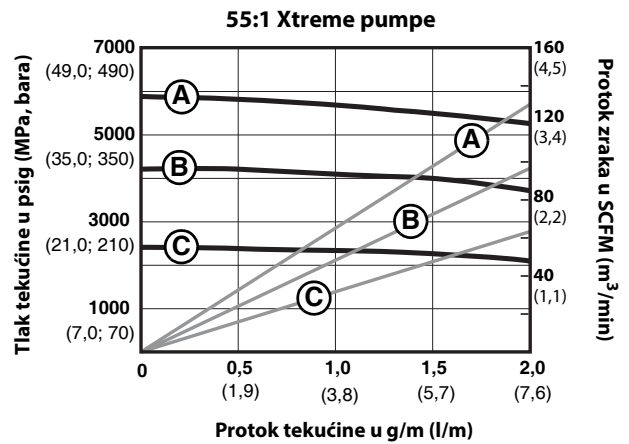
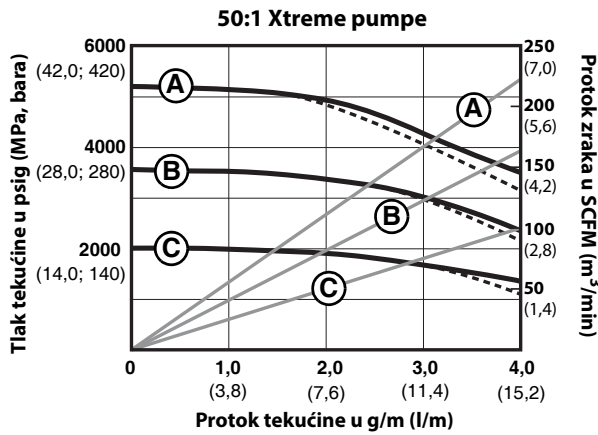
1. Pronađite željeni protok na dnu grafikona.
2. Slijedite vertikalnu liniju do sjecišta s odabranom krivuljom izlaznog tlaka tekućine/potrošnje. Slijedite desno do skale da biste očitali protok zraka/potrošnju.



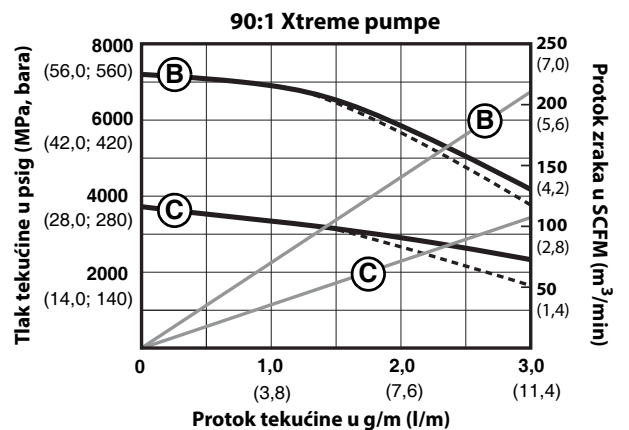
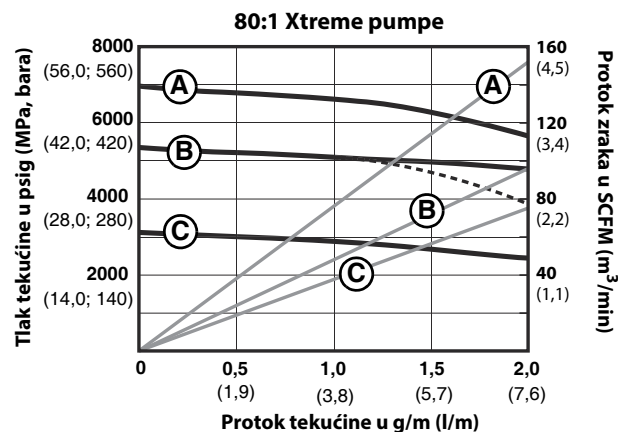
Grafikoni performansi paketa pumpi (nast.)



Grafikoni performansi paketa pumpe (nast.)



Ključ: Tlak zraka pumpe 90:1
 B=80 psi (0,56 MPa, 5,6 bara)
 C=40 psi (0,28 MPa, 2,8 bara)



Standardno jamstvo tvrtke Graco

Tvrtka Graco jamči da je sva oprema navedena u ovom dokumentu, a koju proizvodi tvrtka Graco i koja nosi njezino ime, bez oštećenja u materijalu i izradi na dan prodaje prvom kupcu za upotrebu. Uz iznimku bilo kakvog posebnog, proširenog ili ograničenog jamstva koje izdaje Graco, Graco će u razdoblju od dvanaest mjeseci od dana prodaje popraviti ili zamijeniti bilo koji dio opreme za koji Graco ocijeni da je oštećen. Ovo jamstvo primjenjuje se jedino ako je oprema postavljena, rukovođena i održavana sukladno pismenim preporukama koje daje Graco40s.

Ovo jamstvo ne obuhvaća i Graco nije odgovoran za općenitu istrošenost uređaja ili bilo kakav kvar, oštećenje ili istrošenost nastalu uslijed pogrešnog postavljanja, pogrešne primjene, abrazije, korozije, neodgovarajućeg ili neispravnog održavanja, nepažnje, nezgode, neovlaštenog rukovanja ili zamjene s neoriginalnim dijelovima drugih proizvođača. Također Graco neće snositi odgovornost za neispravnosti, oštećenje ili trošenje koje nastane zbog nekompatibilnosti Graco opreme s konstrukcijama, priborom, opremom ili materijalima koje nije isporučio Graco ili zbog neprikladne izvedbe, proizvodnje, montaže, korištenja ili održavanja konstrukcija, pribora, opreme ili materijala koje nije isporučio Graco.

Na opremi koja se unutar jamstvenog roka predaje kao pokvarena, ovlaštenu Graco distributer mora ocijeniti naznačeni kvar. Ako se kvar potvrdi, tvrtka Graco besplatno će popraviti ili zamijeniti sve pokvarene dijelove. Oprema će se vratiti izvornom kupcu s plaćenom dostavom. Ako se pregledom opreme ne otkrije nikakav kvar u materijalu ili izradi, popravak će biti izvršen uz naplatu razumnih troškova, u koje se mogu uračunati troškovi dijelova, rada i transporta.

OVO JE EKSKLUZIVNO JAMSTVO I ZAMJENJUJE SVA DRUGA IZRIČITA ILI IMPLICIRANA JAMSTVA, UKLJUČUJUĆI, ALI BEZ OGRANIČENJA, JAMSTVO O DOPUŠTENOSTI PRODAJE ILI JAMSTVO O ODGOVARANJU ZA POSEBNU NAMJENU.

Gracova jedina obaveza i jedini lijek kupca za bilo kakvo kršenje jamstva bit će kako je navedeno iznad. Kupac je suglasan da neće biti dostupan nikakav drugi lijek (uključujući, ali bez ograničenja na slučajnu ili posljedičnu štetu zbog gubitka profita, prodaje, ozljede osoba ili vlasništva te bilo kakav drugi slučajni ili posljedični gubitak). Bilo kakva reakcija zbog kršenja jamstva mora se poduzeti unutar dvije (2) godine od datuma prodaje.

GRACO NE DAJE NIKAKVO JAMSTVO I ODBACUJE SVA IMPLICIRANA JAMSTVA DOPUSTIVOSTI ZA PRODAJU I PRIKLADNOSTI ZA ODREĐENU SVRHU, VEZANO UZ DODATNI PRIBOR, OPREMU, MATERIJAL ILI KOMPONENTE KOJE GRACO PRODAJE, ALI NE PROIZVODI. Ovi dijelovi koje tvrtka Graco prodaje, ali ne proizvodi (primjerice elektromotori, prekidači, cijevi i sl.) podložni su jamstvu svojih proizvođača, ako ono postoji. Tvrtka Graco kupcu će pružiti razumnu pomoć u bilo kakvom postupku zbog kršenja ovakvih jamstava.

Ni u kom slučaju Graco neće biti odgovoran za neizravnu, slučajnu, posebnu ili posljedičnu štetu prouzročenu ovom opremom koju isporučio Graco ili opremanjem, radom ili uporabom bilo kakvih proizvoda ili drugih dobara prije prodanih, bilo zbog kršenja ugovora, kršenja jamstva, nemara Graca ili iz drugih razloga.

Obavijesti tvrtke Graco

Za najnovije informacije o Gracovim proizvodima posjetite www.graco.com.

Za patentne informacije pogledajte www.graco.com/patents.

ZA NARUČIVANJE obratite se svom Graco distributeru ili nazovite kako biste doznali koji vam je najbliži distributer.

Telefon: 612-623-6921 Ili Besplatan broj: 1-800-328-0211 Broj faksa: 612-378-3505

Svi pisani i vizualni podaci sadržani u ovom dokumentu odražavaju zadnje podatke o proizvodu dostupne u trenutku objave. Graco zadržava pravo izmjene bez prethodne najave.

Prijevod izvornih uputa. This manual contains Croatian. MM 311164

Graco Headquarters: Minneapolis
International Offices: Belgium, China, Japan, Korea

GRACO INC. AND SUBSIDIARIES P.O. BOX 1441 MINNEAPOLIS MN 55440-1441 SAD
Autorska prava 2006, proizvodne lokacije tvrtke Graco Inc. registrirane su u skladu s ISO 9001
www.graco.com
Revizija S - kolovoz 2018.