

Xtreme-laitteet

311164B rev.d

Huipputehoiset korkeapaineruiskut suoja-pinnoituksiin.

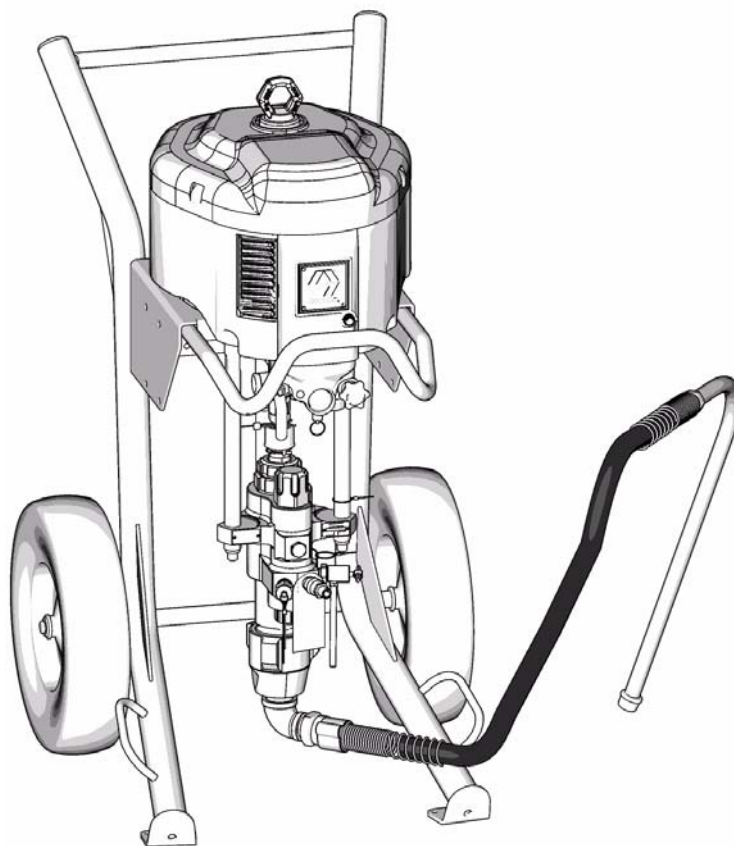


Tärkeitä turvaohjeita

Lue kaikki tämän käyttöohjeen varoitukset ja ohjeet.
Säilytä nämä ohjeet.

Patenttia haettu

Katso lisätietoja malleista ja maksimikäyttöpaineista sivulta 4.



T18411a



Sisältö

Muita käyttöoppaita	3	Pumput L085C#-alaosilla (80:1 suhde)	40
Mallit	4	Pumput L115C#-alaosilla (35:1, 55:1 suhde)	41
Ruiskulaitteet	4	Pumput L145C#- ja L14AC1-alaosissa (31:1, 46:1, 90:1 suhde)	42
Erikoisruiskulaitteet	5	Pumput L180C#- ja L18AC1-alaosilla (24:1, 40:1, 70:1 suhde)	43
Muunneltavat kärrypakkaukset	5	Pumput L220C#-alaosilla (21:1, 30:1, 60:1suhde)	44
Pumppulaitteet	6	Pumput L250C#-alaosilla (50:1 suhde)	45
Varoitukset	7	Pumput L290C#-alaosilla (16:1, 25:1, 45:1 suhde)	46
Osat – kärrykiinnitys	9	Mitat	47
Osat – seinäkiinnitteinen	10	Painot	49
Osat	11	Kiinnitysreikäkaavio	50
Maadoitus	12	Seinäkiinnityskannatin	50
Valmistelut	12	Lisävarusteet	51
Paineenpoistotoimet	13	Tekniset tiedot	52
Liipaisimen lukitus	13	Pumppulaitteiden tehotaulukot	53
Esitäyttö/huuhtelu	14	Gracon normaali takuu	56
Ruiskutus	16	Graco Information	56
Kiertävät sinkkinesteet	16		
Pysäytys	17		
Kunnossapito	18		
Ennakoivan kunnossapidon taulukko	18		
Päivittäinen kunnossapito	18		
Ruosteenesto	18		
Kärryn huolto	18		
DataTrakin säätimet ja merkkivalot	19		
DataTrakin käyttö	20		
Asetus-tila	20		
Käyttö-tila	20		
Vianetsintä	23		
Xtreme-alaosan poisto	24		
Alaosan irrotus ja takaisinkiinnitys	24		
Seinäkiinnitys	26		
Suppilo	26		
Ilmattoman Xtreme-ruiskun osat	27		
Xtreme-seinäkiinnityspakkauksen osat	28		
Osat – ilmattomat Xtreme-ruiskulaitteet	29		
Osat – Kaikki ilmattomat ruiskulaitteet	29		
Tavalliset osat	31		
Ilma-avusteisen Xtreme-ruiskun osat	33		
Xtreme-sinkkiruiskun osat	34		
Osat – Ilma-avusteiset ja sinkkiruiskulaitteet ...	35		
Dura-Flo-ruiskun osat	36		
Osat – Dura-Flo-ruiskulaitteet	37		
Kärryjen osat	38		
Kärrymalli 287884 raskaaseen käyttöön	38		
Kevyt kärrymalli 287919	38		
Pumppulaitteen osat	39		

Muita käyttöoppaita

Osien käyttöohjeet englanniksi:

Käyttöopas	Kuvaus
311762	Xtreme Lower käyttöohjeet – osat
311238	NXT Air Motor käyttöohjeet – osat
311239	Ilmansäädinmoduulit NXT-ilmamooottoreille käyttöohjeet – osat
311486	DataTrak™ muunnossarjat

Xtreme-laitteiden käyttöohjeet ovat saatavilla myös seuraavilla kielillä. Valitse kieli ja vastaava osanumero alla olevasta taulukosta.

Käyttöopas	Kieli
311164	Englanti
312437	Kiina
312438	Hollanti
312439	Suomeksi
312440	Ranska
312441	Saksa
312442	Kreikka
312443	Italia
312444	Japani
312445	Korea
312446	Portugali
312447	Venäjä
312448	Espanja
312449	Ruotsi
312450	Turkki

Mallit


Ruiskulaitteet

Ilmattomat ruiskut, seinäkiinnitteiset laitteet ja suppilot

Tarkista ruiskun, seinäkiinnityksen tai suppilon tunnuslevyltä (ID) pakettisi kuusimerkkinen osanumero. Seuraavan taulukon ja osanumeron avulla voit määrittellä laitteesi kokoonpanon. Esimerkiksi ruiskun osanumero **X 60 D H 1** merkitsee Xtreme-sarjaa (**X**), painesuhdetta (**60** :1), jäänpoistomootoria (**D**), kärryä raskaaseen käyttöön (**H**) ja täyttää laitepakkausta (sisältää pistoolin ja letkun), jossa DataTrak™ (**1**). Katso osio **Ilmattoman Xtreme-ruiskun osat**, joka alkaa sivulta 27 varaosien tilaamista varten. Taulukon merkit eivät vastaa osapiirustusten ja luetteloiden viitenumeroita.

PART NO.			SERIAL NO.			SERIES		
MAX AIR WPR			MAX FLUID WPR					
MPa	bar	PSI	MPa	bar	PSI			
MAX TEMP			WEIGHT			MADE IN		
°C			°F			kg lb		
GRACO INC. P.O. Box 1441 Minneapolis, MN 55440 U.S.A.			CE			II 2 G ARTWORK NO. 292493 Rev. A		

ID

-  Kaikissa malleissa ilman suurin sisääntulopaine on 100 psi (7 MPa, 70 bar).
Malleissa, joissa painesuhde on 90:1, ilman suurin sisääntulopaine on 80 psi (0,55 MPa, 5,5 bar).

X	60	D	H	1				
Ensimmäinen merkki	Toinen ja kolmas merkki	Neljäs merkki		Viides merkki	Kuudes merkki			
	Painesuhde (xx:1)		Moottori/pakokaasu	Kiinnitysvaihtoehto	Täydellinen pakkaus	DataTrak	Suppilo	
X (Xtreme-sarja)	25	D	Jäänpoisto	H Raskaaseen käyttöön	1	✓	✓	
	30	L	Hiljainen	L Kevyt	2		✓	
	35			W Seinäkiinnitys	3	✓		
	40				4			
	45				5	✓	✓	✓
	46				6	✓		✓
	50							
	55							
	60							
	70							
	80							
90								

Erikoisruiskulaitteet

Seinäkiinnityspakkaus 287978

Malli 287978 on painesuhteen 40:1 yksikkö, johon kuuluu hiljainen moottori, DataTrak ja ulkoinen suodatin muttei pistoolia tai letkua.

Ilma-avusteiset ruiskut

Kaikkiin ilma-avusteisiin ruiskuihin sisältyy jäänpoistomoottori, kärry raskaaseen käyttöön, DataTrak, G40-ruiskupistooli ja letku.

30:1 painesuhde – 287975

40:1 painesuhde – 287976

Sinkkiruiskut

Kaikkiin sinkkiruiskuihin sisältyy jäänpoistomoottori ja kärry raskaaseen käyttöön. Malleihin 287973 ja 287974 sisältyy myös DataTrak, hopearuiskupistooli ja letku.

25:1 painesuhde – 287971

40:1 painesuhde – 287972

25:1 painesuhde – 287973

40:1 painesuhde – 287974

Dura-Flo™-ruiskut


Kaikkiin Dura-Flo-ruiskuihin sisältyy jäänpoistomoottori, kärry raskaaseen käyttöön ja Dura-Flo-pumppu. Vain malliin 287980 sisältyy pistooli ja letku.

23:1 painesuhde – 287979

23:1 painesuhde – 287980

32:1 painesuhde – 287981

Muunneltavat kärrypakkaukset

 Koottaviin kärrylaitteisiin ei sisälly alaosia. Yhdistä ne mihin tahansa ruiskulaitteen Xtreme-alaosaan (145–290 cc).

Kaikkiin malleihin sisältyy ilmansäätimet, kiinnitystangot, liitinpaketti ja imuletku. Seuraavan taulukon ja kuusimerkkisten lukusarjojen avulla voit määritellä kärrylaitteesi rakenteen. Esimerkiksi lukusarja **X N3 D H 2** merkitsee Xtreme-sarjaa (**X**), moottoria (**NXT3400**), jäänpoistomoottoria (**D**), kärryä raskaaseen käyttöön (**H**) ja pelkkää laitetta, jossa DataTrak™ (**2**).

X	N3		D		H		2	
Ensimmäinen merkki	Toinen ja kolmas merkki		Neljäs merkki		Viides merkki		Kuudes merkki	
		Moottori		Pakokaasu		Kiinnitysvaihtoehto		DataTrak
X (Xtreme-sarja)	N3	NXT3400	D	Jäänpoisto	H	Raskaaseen käyttöön	2	✓
	N6	NXT6500			L	Kevyt	4	


Pumppulaitteet

Tarkista pumppulaitteesi tunnuslevyltä (ID) kuusimerkkinen osanumero. Esimerkiksi pumpun osanumero **P 30 M C 1** tarkoittaa pumppua (**P**), painesuhdetta (**30** :1), hiljasta poistoilmamootoria, jossa DataTrak™ (**M**) ja hiiliteräksinen rakenne (**C**), mutta ei kiinteää suodatinta tai ilmansäätimiä (**1**).

Varaosien tilaamista varten, katso osio **Pumppulaitteen osat**, joka alkaa sivulta 39. Taulukon merkit eivät vastaa osapiirustusten ja luetteloiden viitenumeroita.

PART NO.		SERIAL	SERIES
MAX AIR WPR			
MPa		bar	PSI
MAX FLUID WPR			
MPa		bar	PSI
Artwork 293037			









ID

 Malleissa, joissa painesuhde on 16:1–70:1, suurin ilman sisääntulopaine on 100 psi (7 MPa, 70 bar). Malleissa, joissa painesuhde on 90:1, suurin ilman sisääntulopaine on 80 psi (0,55 MPa, 5,5 bar).

P	30	M			C	1			
Ensimmäinen merkki	Toinen ja kolmas merkki	Neljäs merkki			Viides merkki		Kuudes merkki		
	Painesuhde (xx:1)	Pakokaasu	Yhteys		Alaosan rakenne		Kiinteä suodatin	Ilmansäätimet	
P (pumput)	16	D	Jäänpoisto	ei ole	C	Hiiliteräksiset	1		
	21	E	Jäänpoisto	DataTrak			2	✓	
	24	L	Hiljainen	ei ole			3		✓
	25	M	Hiljainen	DataTrak			4	✓	✓
	30								
	31								
	35								
	40								
	45								
	46								
	50								
	55								
	60								
	70								
	80								
90									

Varoitukset

Seuraavat varoitukset koskevat laitteen asennusta, käyttöä, maadoitusta, kunnossapitoa ja korjausta. Huutomerkki tarkoittaa yleisluontoista varoitusta ja vaaran merkit toimenpidekohtaista vaaraa. Lue varoitukset. Lisäksi tämä käyttöohje voi sisältää tuotekohtaisia varoituksia.

 VAARA	
  	<p>TULIPALON JA RÄJÄHDYKSEN VAARA</p> <p>Työskentelyalueella olevat syttyvät höyryt, kuten liuotin- ja maalihöyryt, voivat syttyä tai räjähtää. Estä tulipalo ja räjähdys seuraavasti:</p> <ul style="list-style-type: none"> • Käytä laitetta vain hyvin ilmastoiduissa tiloissa. • Poista kaikki sytytyslähteet, kuten sytytysliekit, savukkeet, kannettavat sähkövalaisimet ja muoviset suojaverhot (staattisen sähkön vaara). • Pidä roskat, liuottimet, rätiit ja bensiini poissa ruiskutusalueelta. • Älä liitä tai irrota virtajohtoja äläkä kytke virta- tai valokytкимиä päälle tai pois, kun tiloissa on helposti syttyviä höyryjä. • Maadoita kaikki työskentelyalueen laitteet. Katso maadoitusohjeet. • Käytä ainoastaan maadoitettuja johtoja. • Pidä pistoolia tukevasti maadoitettua astiaa vasten, kun vedät liipaisimesta. • Jos laitetta käytettäessä syntyy kipinöitä tai tuntuu sähköisku, lopeta laitteen käyttö välittömästi. Älä käytä laitetta, ennen kuin ongelma on tunnistettu ja korjattu. • Pidä toimiva palonsammutin valmiina työskentelyalueella.
	<p>PARISTOJEN AIHEUTTAMA VAARA</p> <p>Paristoja vaihdettaessa saattaa syntyä kipinöitä. Virheellinen käyttö saattaa aiheuttaa räjähdysten.</p> <ul style="list-style-type: none"> • Laitteessa voi käyttää vain määrättyjä paristotyyppisiä. • Vaihda paristo ainoastaan vaarattomassa paikassa, kaukana syttyvistä nesteistä tai huuruista.
  	<p>NESTEEN TUNKEUTUMISVAARA</p> <p>Korkeapaineinen neste pistoolista, vuotavasta letkusta tai murtuneesta osasta voi puhkaista ihon. Vamma saattaa näyttää tavalliselta haavalta, mutta kyseessä on vakava vamma, joka saattaa johtaa amputointiin. Hakeudu välittömästi lääkärin hoitoon.</p> <ul style="list-style-type: none"> • Älä osoita pistoolilla ketään tai mitään kehon osaa kohti. • Älä laita kättä ruiskutus-suuttimen eteen. • Älä yritä pysäyttää tai estää vuotoja kädelläsi, kehollasi, käsineellä tai rätiillä. • Älä käytä ruiskua, jos suuttimen ja liipaisimen suoja ei ole asennettu. • Lukitse aina liipaisimen lukko, kun et käytä ruiskua. • Noudata tämän käyttöohjeen paineenpoistotoimia koskevia ohjeita lopettaessasi ruiskutuksen sekä ennen laitteen puhdistamista, tarkastamista tai huoltamista.


VAARA
**LAITTEISTON VÄÄRINKÄYTÖN VAARA**

Väärinkäyttö saattaa aiheuttaa kuoleman tai vakavia vammoja.

- Älä käytä yksikköä väsyneenä tai huumaavien aineiden tai alkoholin vaikutuksen alaisena.
- Älä ylitä alimman nimellispaineen kestävä osan suurinta käyttöpainetta tai huonoiten kuumuutta sietävän osan lämpötilaluokitusta. Katso lisätietoja kaikkien laitteiden käyttöoppaiden kohdasta **Tekniset tiedot**.
- Käytä laitteen kastuvien osien kanssa yhteensopivia nesteitä ja liuottimia. Lue **tekniset tiedot** kaikkien laitteiden käyttöohjeista. Lue nesteen ja liuottimen valmistajan varoitukset. Halutessasi täydelliset tiedot aineista pyydä käyttöturvallisuustiedotteet toimittajalta tai jälleenmyyjältä.
- Tarkista laitteet päivittäin. Korjaa tai vaihda kuluneet ja vaurioituneet osat välittömästi. Käytä vain Gracon alkuperäisiä varaosia.
- Älä muuta laitetta millään tavalla.
- Käytä laitetta ainoastaan sille määrättyyn tarkoitukseen. Jos haluat lisätietoja, ota yhteys Gracon jälleenmyyjään.
- Pidä letkut ja kaapelit poissa kulkuväylien, terävien kulmien, liikkuvien osien tai kuumien pintojen läheisyydestä.
- Älä kierrä tai taivuta letkuja äläkä siirrä laitetta letkuista vetämällä.
- Pidä lapset ja eläimet poissa työskentelyalueelta.
- Noudata kaikkia turvallisuusmääräyksiä.

**LIKKUVIEN OSIEN AIHEUTTAMA VAARA**

Liikkuvat osat voivat puristaa tai katkaista sormia tai muita ruumiinosia.

- Pysy etäällä liikkuvista osista.
- Älä käytä laitetta ilman suojuksia ja suojakansia.
- Paineistettu laite saattaa käynnistyä vahingossa. Noudata tämän käyttöohjeen **paineenpoistotoimia** koskevia ohjeita ennen laitteen puhdistamista, tarkastamista tai huoltamista. Katkaise ilman tai virran syöttö.

**MYRKYLLISTEN NESTEIDEN JA HÖYRYJEN AIHEUTTAMA VAARA**

Myrkylliset nesteet tai huurut voivat aiheuttaa vaarallisen tapaturman tai hengenvaaran sisään hengitettynä tai nieltynä tai jos niitä roiskuu silmiin tai iholle.

- Lue läpi käyttöturvallisuustiedote (MSDS), jotta tiedät käyttämiisi nesteisiin liittyvät erityiset vaarat.
- Säilytä vaarallista nestettä asianmukaisessa, hyväksytyssä astiassa. Hävitä vaarallinen neste noudattaen vaarallisille nesteille annettuja ohjeita.

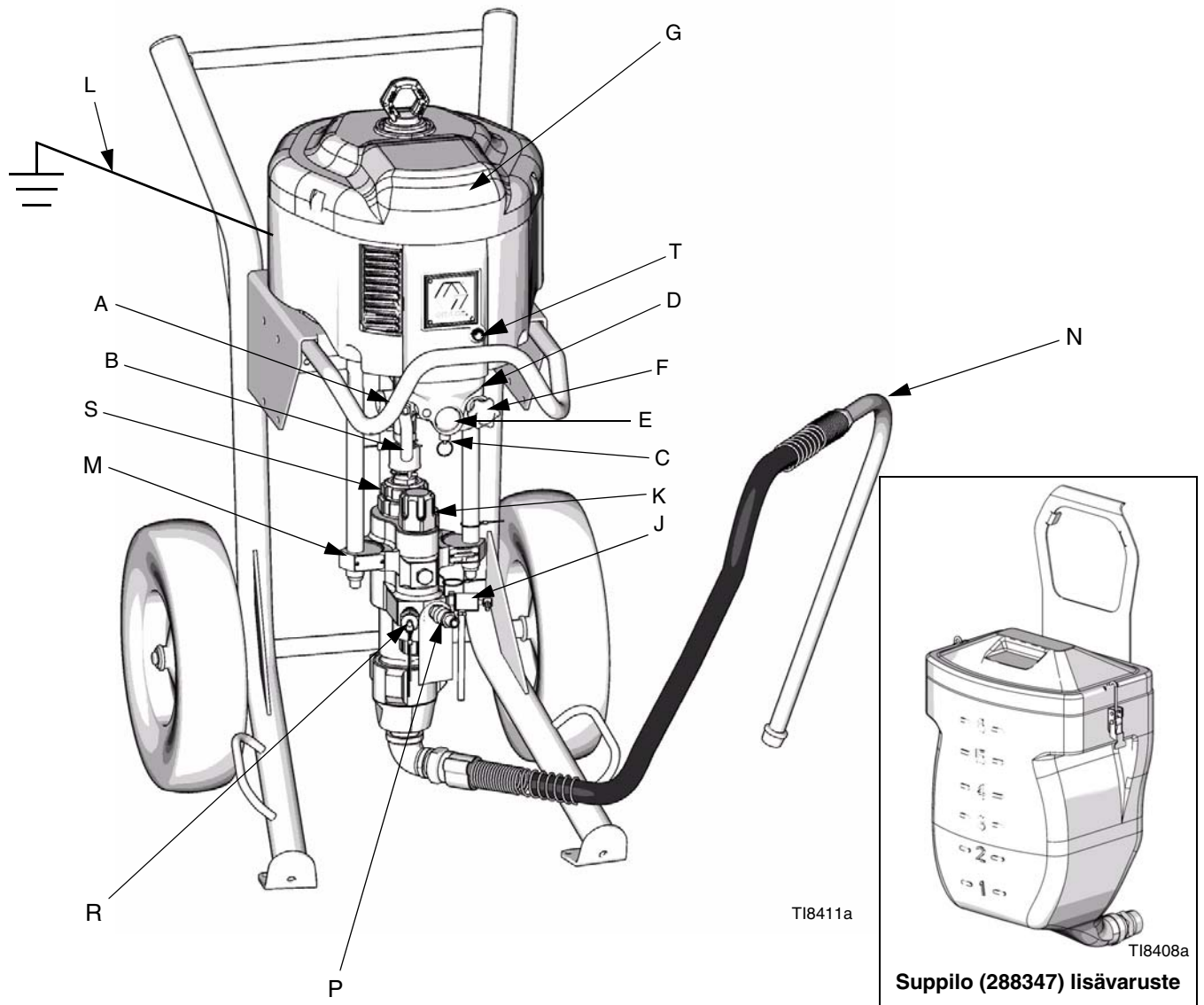
**HENKILÖKOHTAISET SUOJARUUSTEET**

Käytä asianmukaisia suojaruusteita käyttäessäsi ja huoltaessasi laitetta ja ollessasi sen käyttöalueella. Varusteet suojaavat sinua vakavilta vammoilta, kuten silmävammoilta, myrkyhöyryjen hengittämiseltä ja palovammoista johtuvilta vammoilta ja kuulovaurioilta. Suojaruusteisiin kuuluvat, niihin kuitenkin rajoittumatta, seuraavat varusteet:

- Suojalasit
- Käytä aina nesteen ja liuotinnain valmistajan suosittelemia suojavaatteita ja hengityssuojaimia
- Käsineet
- Kuulosuojaimet

Osat – kärrykiinnitys

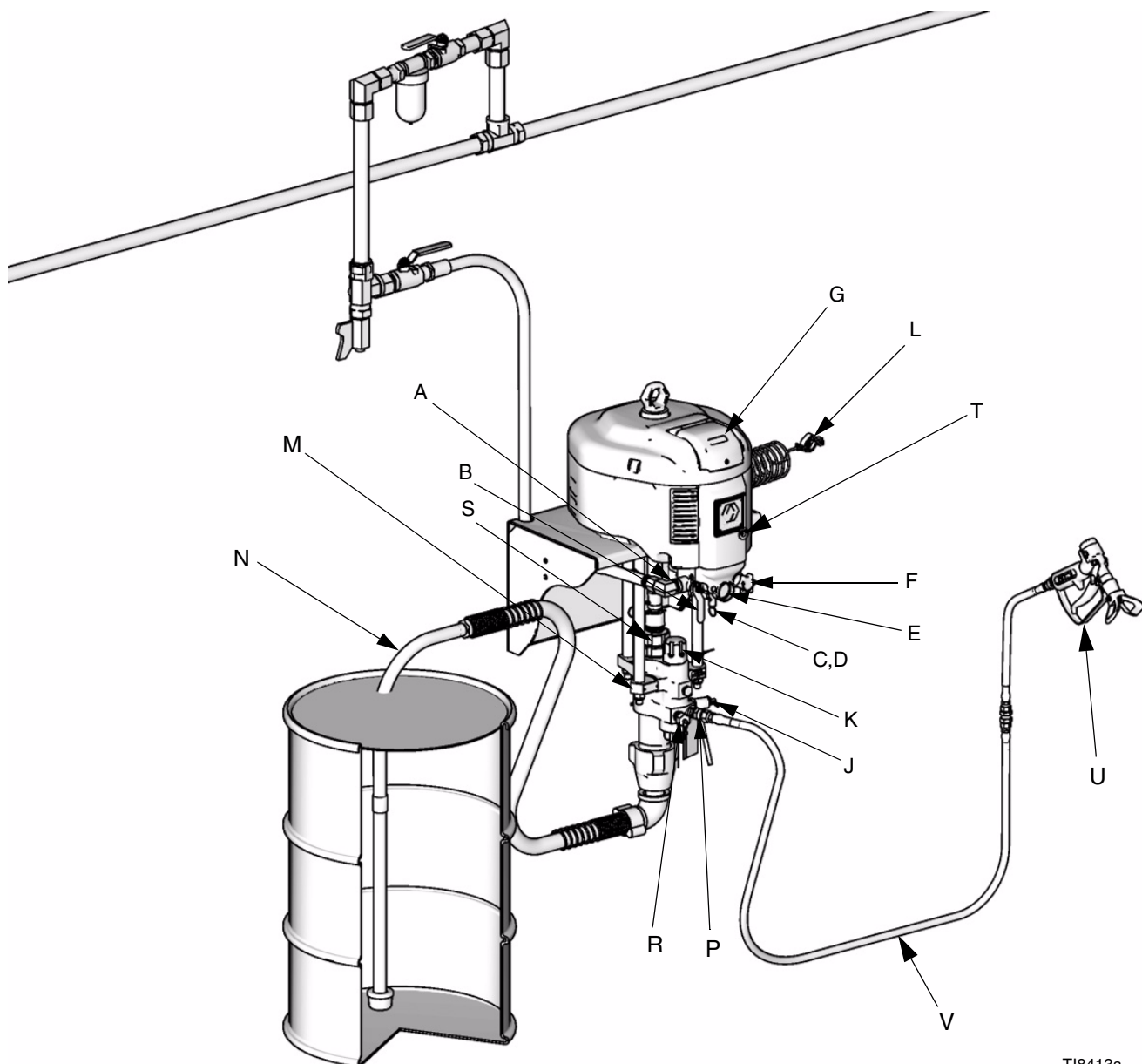
- | | | | |
|---|--|---|---|
| A | Ilmansyöttöaukko 3/4 npt(f) | K | Nestesuodatin |
| B | Tyhjentävä pääilmaventtiili (vaaditaan) | L | Maadoitusjohto (vaaditaan) |
| C | Ilmanpaineen päästöventtiili | M | Alaosa |
| D | Ilmasuodatin (piilossa) | N | Imuletku ja putki |
| E | Ilmanpainemittari | P | Nesteen ulostuloaukko |
| F | Ilmansäädin | R | Valinnainen nesteen ulostulo toiselle pistoolille |
| G | DataTrak™ (katso sivu 19; ei kaikissa malleissa) | S | Tiivistemutteri |
| J | Nesteen tyhjennys-/huuhteluventtiili (vaaditaan) | T | Jäänpoistosäädin |



Kuva 1: Ilmaton ruisku

Osat – seinäkiinnitteinen

- | | | | |
|---|--|---|---|
| A | Ilmansyöttöaukko 3/4 npt(f) | L | Maadoitusjohto (vaaditaan) |
| B | Tyhjentävä pääilmaventtiili (vaaditaan) | M | Alaosa |
| C | Ilmanpaineen päästöventtiili | N | Imuletku ja putki |
| D | Ilmasuodatin (piilossa) | P | Nesteen ulostuloaukko |
| E | Ilmanpainemittari | R | Valinnainen nesteen ulostulo toiselle pistoolille |
| F | Ilmansäädin | S | Tiivistemutteri |
| G | DataTrak™ (katso sivu 19; ei kaikissa malleissa) | T | Jäänpoistosäädin |
| J | Nesteen tyhjennys-/huuhteluventtiili (vaaditaan) | U | Ruiskutuspistooli |
| K | Nestesuodatin | V | Letku |

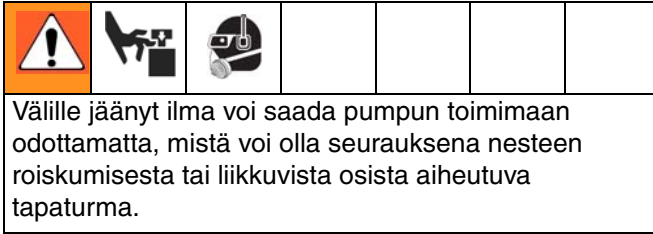


TI8413a

Kuva 2: Seinäkiinnitysjärjestelmä

Osat

* Tyhjentävä pääilmaventtiili (B)



- Varmista, että venttiiliin pääsee helposti käsiksi pumpusta, ja että se on asennettu ilmansäätimen jälkeen.
- Tarvitaan järjestelmään vapauttamaan ilmaa, joka on jäänyt sen ja ilmamootorin välille venttiilin sulkemisen jälkeen.
 - Avaa, jotta ilmaa pääsee moottoriin.
 - Sulje, jotta ilman pääsy moottoriin katkeaa ja sisään jäänyt ilma voidaan poistaa.

* Paineenrajoitusventtiili (C)

Avautuu automaattisesti ja alentaa painetta sen ylittäessä esiasetetun rajan.

Ilmansuodatin (D)

Poistaa haitallista likaa paineilmasta.

Ilman säätäminen (F)

Säätää moottoriin menevän ilman painetta ja nestepainetta pumpun ulostulossa. Sijoita se lähelle pumpua. Ilmanpaineen voi lukea mittarista (E).

* Nesteen tyhjennys-/huuhteluventtiili (J)

Avaa venttiili, kun haluat huuhdella tai esitäyttää pumpun tai alentaa painetta. Sulje venttiili, kun ruiskutat.

Jäänpoiston säädin (T)

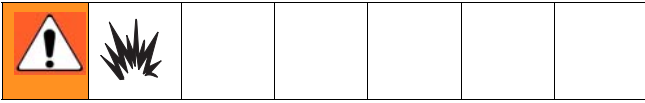
Käännä nuppi (auki) vähentääksesi jäätymistä.



TI8160b

* *Tarvittavat osat.*

Maadoitus

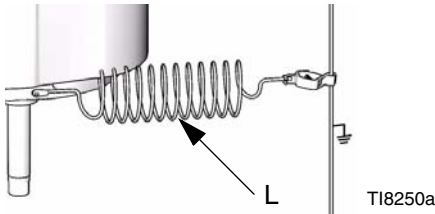


Laitteiston täytyy olla maadoitettu. Maadoitus vähentää kipinöinnin ja sähköiskun vaaraa johtimen avulla, sillä sitä kautta staattisesti kerääntynyt tai mahdollisessa oikosulkutilanteessa syntyvä sähkövirta voi purkautua turvallisesti.

Taulukko 1: Tarvittavat työkalut

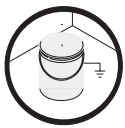
- Maadoitusjohtoja ja -pidikkeitä astioita varten
- Kaksi 19 litran (5 gal) metalliastiaa

1. Kytke maadoitusjohto (244524) (L) ilmamoottorin maadoituselementtiin.



KUVA 3

2. Kytke maadoitusjohdon toinen pää varsinaiseen maadoitukseen.
3. Maadoita ruiskutettava kohde, nesteen syöttöastia ja kaikki työskentelyalueen laitteistot. Noudata paikallisia ohjeita. Käytä ainoastaan sähköä johtavia ilma- ja nesteletkuja.
4. Maadoita kaikki liuotinastiat. Käytä ainoastaan sähköä johtavia metalliastioita, ja aseta ne maadoitetulle alustalle. Älä aseta astiaa eristävälle alustalle, kuten paperin tai pahvin päälle, koska silloin maadoitus katkeaa.

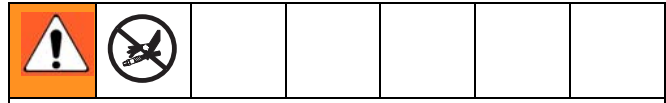


TI1102-1



TI1102-2

Valmistelut

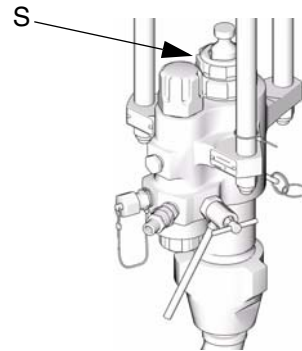


Kärryn tulee olla tasaisella ja vaakasuoralla alustalla kaatumisen välttämiseksi. Tämän varoitusohjeen laiminlyönti voi johtaa tapaturmaan tai laitevaurioon.

Taulukko 2: Tarvittavat työkalut

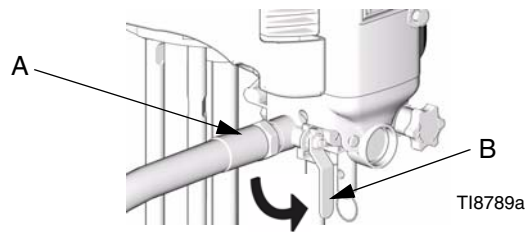
- Kaksi jakoavainta
- Kipinöimätön vasara tai muovinuija
- Momenttiavain

1. Maadoita ruisku
2. Tarkasta tiivistemutteri (S). Täytä kaulatiivistemestellä (TSL). Kiristä 34–41 Nm:iin (25–30 ft-lb).



TI8316a

3. Kiinnitä sähköä johtava nesteletku pumpun ulostuloon ja kiristä.
4. Kiinnitä sähköä johtava nesteletku (ja ilmaletku, jos käytät AA-pistoolia) pistooliin ja kiristä.
5. Sulje tyhjentävä pääilmaventtiili (B). Liitä ilmansyöttöletku 3/4 npt(f) ilmanottoon (A).



TI8789a

6. Huuhtelee ennen käyttöä. Katso sivu 14.
7. Esitäytä ennen käyttöä. Katso sivu 14.

Paineenpoistotoimet

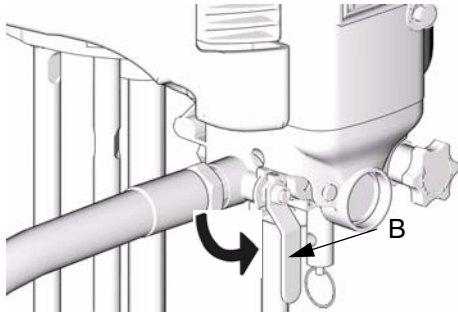


1. Lukitse liipaisimen lukko.



TI5049a

2. Sulje tyhjentävä pääilmaventtiili (B).



TI8789a

3. Vapauta liipaisimen lukko.

Jos käytät AA-pistoolia, vähennä ilmanpainetta kääntämällä ilmanpaineen säädintä vastapäivään.



TI5048a

4. Pidä pistoolia tukevasti maadoitettua astiaa vasten. Liipaise pistooli.



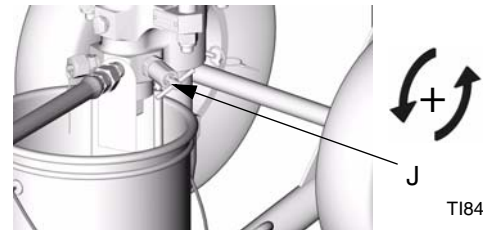
TI8252a

5. Lukitse liipaisimen lukko.



TI5049a

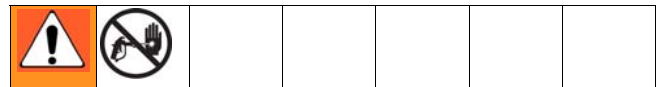
6. Poista neste jäteastiaan. Avaa hitaasti kaikki järjestelmän nesteventtiilit, mukaan lukien nesteen tyhjennys-/huuhteluventtiili (J). Avaa palloventtiili mahdollisesta paluuputkesta.



TI8417a

7. Jos epäilet, että suutin tai letku on aivan tukossa tai että paine ei ole täysin poistunut edellä esitettyjen toimien jälkeen, löysää hyvin hitaasti suuttimen suojuksen kiinnitysmutteria tai letkuliitintä ja poista paine vähitellen, ja löysää sitten osat kokonaan. Kun suutin on poistettu, liipaise pistooli astiaan.

Liipaisimen lukitus

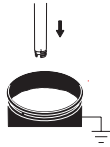


Lukitse liipaisimen lukko aina, kun lopetat ruiskutuksen. Se estää pistoolin liipaisemisen vahingossa kädellä tai esimerkiksi silloin, jos pistooli putoaa tai sitä tönäistään.

Esitäyttö/huuhtelu

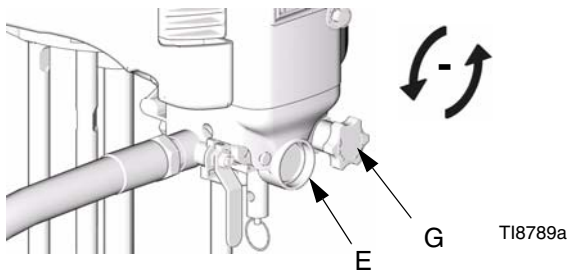


1. Noudata kohdan **Paineenpoistotoimet** ohjeita sivulla 13.
2. Poista pistoolista suutin ja suuttimen suojus.
3. *Pelkkä huuhtelu:* voit halutessasi poistaa kiinteän nestesuodattimen (vain tietyissä malleissa). Kiinnitä poistamisen jälkeen suodattimen suojus takaisin.
4. Aseta imuputki sopivaan nesteeseen (esitäyttö) tai liuottimeen (huuhtelu).

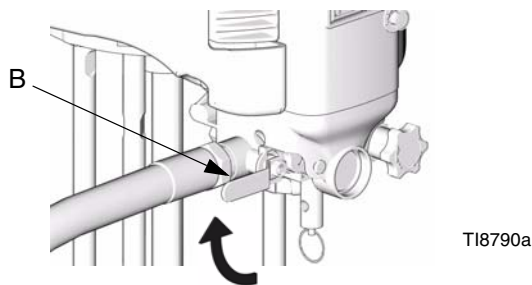


Vain sinkkiruiskuille: aseta paluuputki sopivaan nesteeseen (esitäyttö) tai liuottimeen (huuhtelu). Avaa paluuputken venttiili.

5. Käännä säätimen nuppia (G) vastapäivään kunnes se pysähtyy ja mittari (E) näyttää nolaa.

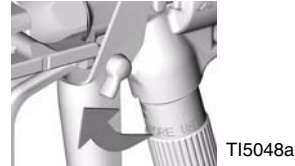


6. Avaa tyhjentävä pääilmaventtiili (B).



Vain sinkkiruiskuille: sulje paluuputken venttiili, kun putkessa virtaa puhdasta liuotinta tai nestettä. Pumpun toiminta lakkaa.

7. Esitäytä tai huuhtele letku ja pistooli:
 - a. Vapauta liipaisimen lukko.



- b. Osoita pistoolilla maadoitettuun astiaan ja paina liipaisinta, kunnes suihku on tasaista. **Jos huuhtelet,** pidä liipaisinta painettuna 10–15 sekuntia.



Jos käytät AA-pistoolia, lisää ilmanpainetta kääntämällä pistoolin säädintä myötäpäivään.

- c. Lukitse liipaisimen lukko.
8. Jos esitäytät, laitteisto on nyt käyttövalmis. Siirry kohtaan **Ruiskutus** sivulla 16.

Jos huuhtelet, jatka kohtaan 9.



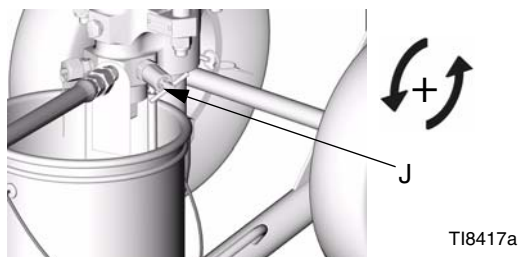
Seuraavat kohdat koskevat vain huuhtelua.

VAROITUS

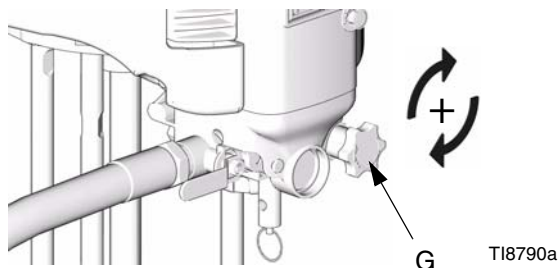
Älä esitäytä pumppua tyhjennys- ja huuhteluventtiilin kautta, jos käytät 2-komponenttiaineita. Kaksi keskenään sekoittunutta komponenttia kovettuu venttiiliin ja aiheuttaa tukoksen.

9. Laita tyhjennysletku maadoitettuun jäteastiaan.

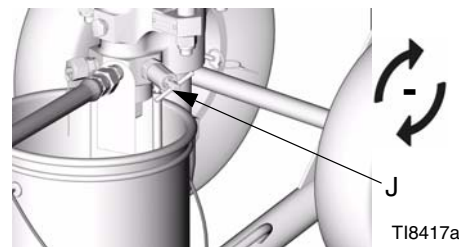
Avaa hieman tyhjennys-/huuhteluventtiiliä (J) kääntämällä sitä vastapäivään.



10. Käynnistä pumppu pyörittämällä ilmansäädinnappia (G) myötäpäivään, kunnes pumppu alkaa liikkua.

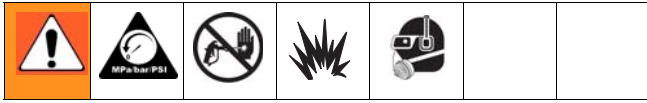


11. Kun puhdasta liuotinta virtaa tyhjennysputkesta, sulje tyhjennys-/huuhteluventtiili (J) pyörittämällä sitä myötäpäivään. Pumpun toiminta lakkaa.



12. Katso kohta **Paineenpoistotoimet** sivulta 13. Jätä liuotin sisään ja varastoi ruisku.

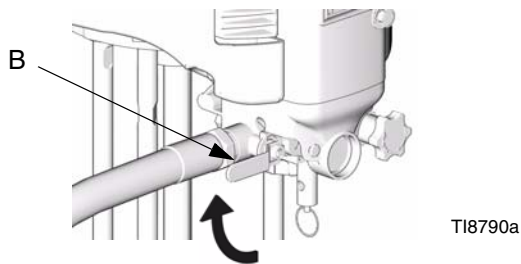
Ruiskutus



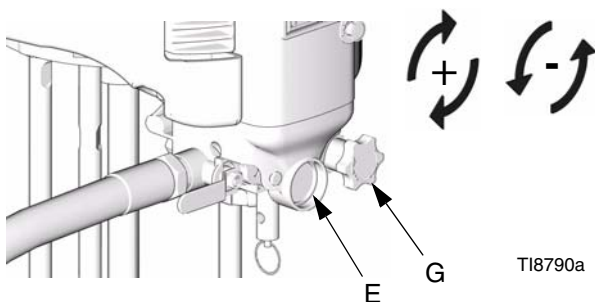
VAROITUS

Älä anna pumpun käydä kuivana. Sen nopeus kiihtyy pian liian suureksi ja aiheuttaa vaurioita.

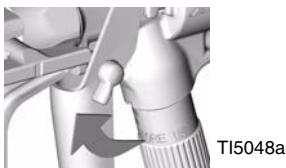
1. Esitäytä. Katso kohta **Esitäyttö/huuhtelu** sivulta 14.
2. Noudata kohdan **Paineenpoistotoimet** ohjeita sivulla 13.
3. Asenna pistooliin suutin ja suuttimen suojus.
4. Avaa tyhjentävä pääilmaventtiili (B).



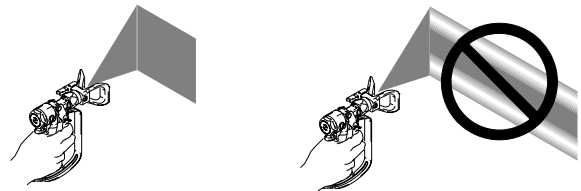
5. Käännä säätimen säätönuppia (G) kunnes mittarissa (E) näkyy haluttu paine. Käännä myötäpäivään lisätäksesi painetta ja vastapäivään vähentääksesi sitä.



6. Vapauta liipaisimen lukko.

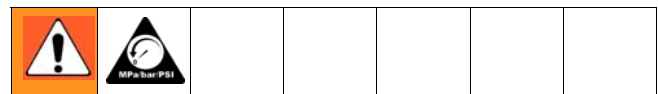


7. Ruiskuta testi. Lue nestevalmistajan suositukset. Säädä tarvittaessa. Jos käytät AA-pistoolia, lisää pistoolin ilmanpainetta testin ajaksi.



8. *Vain sinkkiruiskuille:* Vähennä ilmanpaineksi 30 psi (2,1 MPa, 21 bar), silloin, kun et ruiskuta. Avaa paluuputki ja sulje pistoolin venttiili.
9. Huuhtele ruiskutuksen jälkeen. Katso **Esitäyttö/huuhtelu**, sivu 14.
10. Noudata kohdan **Paineenpoistotoimet** ohjeita sivulla 13.

Kiertävät sinkkinesteet



1. Sulje paluuputken venttiili ruiskuttaessasi sinkkinesteitä. Kierrätys ei ole pakollista ruiskutuksen aikana.
2. Voit kierrättää nesteen takaisin nesteensyöttöastiaan ruiskuttamatta sitä, kun avaat paluuputken venttiilin ja lukitset pistoolin varmistussalvan. Pumppu pysyy käynnissä.
3. **Poista aina paine** ennen kuin suljet laitteen yön ajaksi, vaihdat ruiskutus-suuttimet, tai aiot huoltaa tai tarkistaa mitään laitteiston osaa. Kierrätyksen aikana pistoolin putkeen ilmestyy nestettä, joka on poistettava.

Pysäytys



VAROITUS

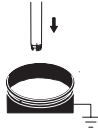
Älä koskaan jätä vettä tai vesipohjaista nestettä pumppuun yön yli. Jos pumpaat vesipohjaista nestettä, huuhtelee ensin vedellä, ja sitten korroosionestoaineella, esim. mineraalitärpätillä. Poista paine, mutta jätä korroosionestoaine pumppuun suojaamaan osia ruostumiselta.

1. Noudata kohdan **Paineenpoistotoimet** ohjeita sivulla 13.
2. Poista pistoolista suutin ja suuttimen suojus.
3. Lukitse liipaisimen lukko.

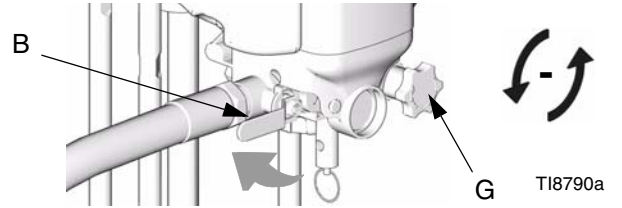


TI5049a

4. Aseta lappoputki maadoitettuun metalliastiaan, joka sisältää puhdistusnestettä.



5. Avaa tyhjentävä pääilmaventtiili (B). Käännä säätimen säätönuppia (G) vastapäivään matalimpaan mahdolliseen nestepaineeseen.



TI8790a

6. Pidä pistoolin metalliosaa tukevasti maadoitettua metalliastiaa vasten. Pidä liipaisinta painettuna, kunnes ulos virtaa puhdasta liuotinta.



TI8727a

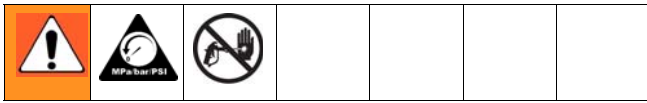
7. Noudata kohdan **Paineenpoistotoimet** ohjeita sivulla 13.


Kunnossapito

Ennakoivan kunnossapidon taulukko

Kunnossapidon tarve määräytyy oman järjestelmäsi käyttöolojen mukaan. Laadi ennakoivan kunnossapidon taulukko kirjaamalla siihen, milloin ja millaista kunnossapitoa tarvitaan, ja määritä sitten järjestelmän tarkastusaikataulu.

Päivittäinen kunnossapito



 Kun lopetat ruiskutuksen työpäivän päättyessä, pysäytä pumppu männän ala-asentoon, jottei neste kuivu esille jäävään männänvarteen ja vaurioita kaulatiivisteitä. Katso kohta **Paineenpoistotoimet** sivulta 13.

1. Huuhtelee. Katso kohta **Esitäyttö/huuhtelu** sivulta 14.
2. Poista paine. Katso kohta **Paineenpoistotoimet** sivulta 13.
3. Tarkasta tiivistemutterit (S, KUVA 1). Säädä tiivisteet ja vaihda kaulatiivisteneste tarvittaessa. Kiristä 34–41 Nm:iin (25–30 ft-lb).
4. Tyhjennä vesi ilmansuodattimesta.
5. Puhdista imuputki sopivalla liuottimella. Suosittelemme, että puhdistat maaliruiskun ulkopuolelta kankaalla ja sopivalla liuottimella.
6. Tarkasta letkut, putket ja liittimet. Kiristä kaikki nesteliitokset ennen jokaista käyttökertaa.
7. Puhdista nestelinjan suodatin.

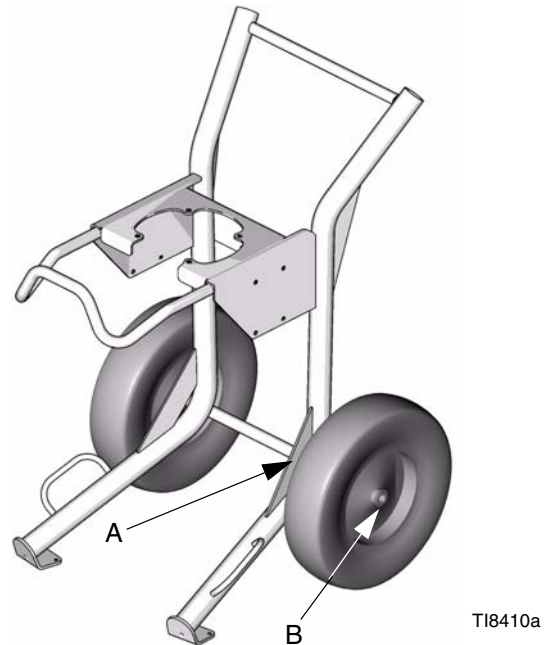
Ruosteenesto

Huuhtelee pumppu aina ennen kuin neste kuivuu männänvarteen. Älä koskaan jätä vettä tai vesipitoista nestettä pumppuun yön yli. Huuhtelee ensiksi vedellä tai sopivalla liuottimella ja sitten mineraalitärpätillä. Poista paine, mutta jätä mineraalitärpätti pumppuun suojaamaan osia korroosiolta.

Kärryn huolto


Voitele kohtien A ja B välinen akseli säännöllisesti ohuella öljyllä. Katso kohta KUVA 4.

Pidä kärri puhtaana pyyhkimällä roiskeet pois päivittäin sopivalla liuottimella.



KUVA 4: Kärri – kuvassa malli raskaaseen käyttöön

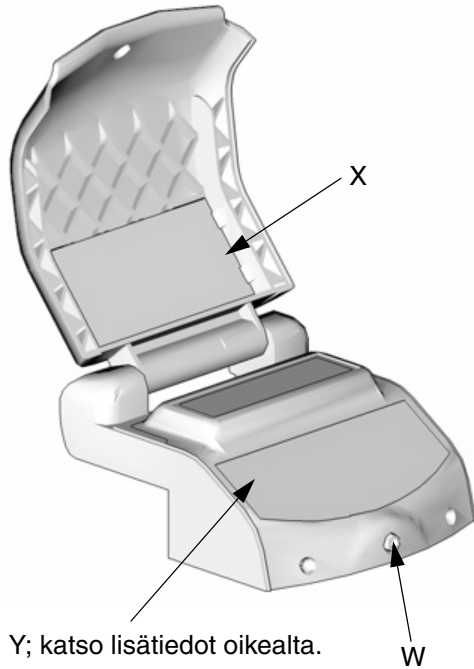
DataTrakin säätimet ja merkkivalot

 DataTrak sisältyy joihinkin malleihin. Katso luettelo Datatrakin sisältävistä malleista kohdasta **Mallit** sivulta 4 DataTrak.

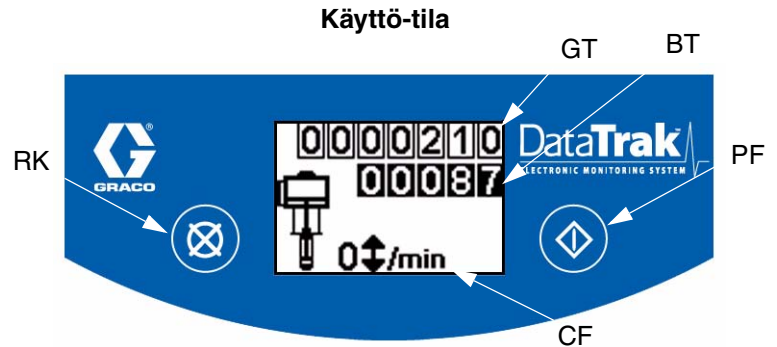
Selitykset, KUVA 5

- T Ylikierroston raja, kierroksina minuutissa (käyttäjä voi tehdä asetukset 00=OFF)
 U Alaosan mäntä (käyttäjä voi tehdä asetukset)
 V Nestevirtauksen yksiköt (käyttäjä voi valita vaihtoehdoista
 ↑ /min, gpm [US], gpm [Br.], oz/min [US], oz/min [Br.],
 ↓
 l/min tai cc/min)
 W LED (valo ilmoittaa viasta)
 X Vianmäärityskortti (katso kohta TAULUKKO 3 sivulta 22)
 Y Näyttö

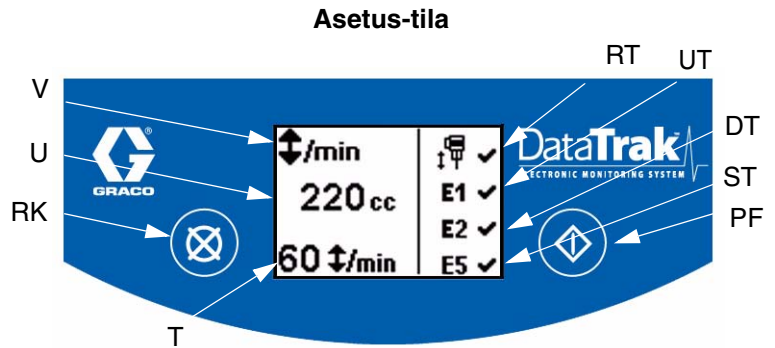
- PF Esitäyttö-/huuhtelupainike (Käynnistää esitäyttö-/huuhtelutilan. Esitäyttö-/huuhtelutilan ollessa käytössä, ylikierrossuoja ei ole käytössä eikä annostelulaskuri (BT) laske.)
 RK Nollauspainike (Nollaa viat. Pidä painettuna kolme sekuntia nollataksesi annostelulaskurin.)
 CF Kierros/nestevirtaus
 BT Annostelulaskuri
 GT Kokonaislaskuri
 RT Varoitus (käytössä/pois käytöstä)
 UT E1-virhevalinta (käytössä/pois käytöstä)
 DT E2-virhevalinta (käytössä/pois käytöstä)
 ST E5-virhevalinta (käytössä/pois käytöstä)



TI8215a




TI8622b




TI8623b




KUVA 5. DataTrakin säätimet ja merkkivalot


DataTrakin käyttö


 DataTrak sisältyy joihinkin malleihin. Katso luettelo Datatrakin sisältävistä malleista kohdasta **Mallit** sivulta 4 DataTrak.

 DataTrak-näyttö (Y) pidentää paristojen käyttöikää kytkeytymällä pois päältä minuutin kuluttua. Näyttö käynnistyy uudestaan, kun painat mitä tahansa painiketta.

Asetus-tila

1. Katso KUVA 5. Pidä  painettuna viiden sekunnin ajan, jolloin asetusvalikko avautuu näytölle.
2. Jos haluat syöttää varoiskytkimen, alaosan koon ja nestevirtauksen yksiköiden asetukset ja ottaa käyttöön varoiskytkimen ja E1-, E2- ja E5-virhevalinnat, paina ensin , jolloin arvo muuttuu ja paina seuraavaksi , jolloin arvo tallentuu ja kursori siirtyy seuraavaan kenttään.

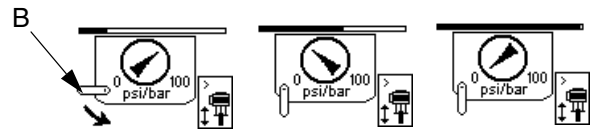
 Kun varoiskytkin ja E1-, E2- ja E5-virhevalinnat ovat käytössä, asetusnäytöllä näkyy ✓. Katso KUVA 5.

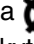
3. Siirrä kursori E5-virheen käyttöönottokenttään ja paina vielä kerran  poistuaksesi asetustilasta.

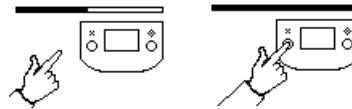
Käyttö-tila

Varoiskytkin



1. Katso KUVA 5. Jos pumppu käy ylikerroksilla, varoiskytkin pysäyttää sen. LED-valo (W) vilkkuu ja näyttö (Y) ilmoittaa ylikerroksista (katso Taulukko 3).
2. Sulje ilman pääventtiili (B), kun nollaat varoiskytkimen näytön. Odota, että kaikki ilma on poistunut ilmamoottorista ennen kuin siirryt vaiheeseen 3. Näyttö muuttuu kuvan osoittamalla tavalla.




3. Paina  poistaaksesi vikakoodin ja nollataksesi varoiskytkinsolenoidin.



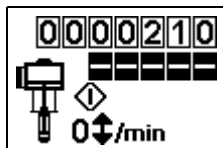
4. Avaa ilman pääventtiili (B), jolloin pumppu käynnistyy uudelleen.


 Saat varoiskytkimen valvonnan pois käytöstä, kun menet asetustilaan ja asetat varoiskytkimen (T) arvoksi 0 (nolla) **tai** pois käytöstä (RT)  (katso KUVA 5).

Esitäyttö/huuhtelu


1. Katso KUVA 5. Jos haluat siirtyä esitäyttö/huuhtelu-tilaan, käynnistä näyttö painamalla mitä tahansa painiketta ja paina sitten . Esitäyttö/huuhtelu-



merkki ja LED-valo vilkkuvat



2. Esitäyttö/huuhtelu-tilassa ylikierrossuoja on pois käytöstä eikä annostelulaskuri (BT) laske.
3. Kun haluat poistua esitäyttö/huuhtelu-tilasta, käynnistä näyttö painamalla mitä tahansa painiketta ja paina sitten . Esitäyttö/huuhtelu-merkki katoaa näytöltä ja LED-valon vilkkuminen loppuu.


Laskin

Katso KUVA 5. Annostelulaskurin (BT) viimeinen numero tarkoittaa litrojen kymmenesosia. Jos haluat nollata laskurin, käynnistä näyttö painamalla mitä tahansa painiketta ja pidä  painettuna kolmen sekunnin ajan.

 Jos nestevirtaukseksi on asetettu  /min, , molemmat laskurit näyttävän pumpun kierrosten määrän.


Näyttö

Katso KUVA 5. Näyttö (Y) sammuu, kun sitä ei käytetä yli minuuttiin käyttö-tilassa tai yli kolmeen minuuttiin asetustilassa. Näyttö käynnistyy, kun painat mitä tahansa painiketta.

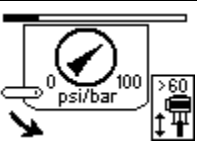




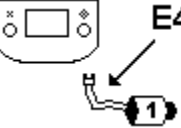


 DataTrak jatkaa kierrosten laskemista myös näytön ollessa pois päältä.

Vianetsintä

DataTrak osaa etsiä pumpusta useita vikoja. Kun monitori löytää vian, LED-valo (W, KUVA 5) alkaa vilkkua ja näytöllä näkyy vikakoodi. Katso Taulukko 3.

Voit kuitata vian ja palata takaisin käyttönäyttöön painamalla  ensin kerran käynnistääksesi näytön ja toisen kerran tyhjentääksesi vikakoodin näytöltä.

Taulukko 3: Vikakoodit

Merkki	Koodi	Koodin nimi	Vika	Syy
		Ylikerrokset	Pumpun vauhti ylittää ylikerrosten rajan.	<ul style="list-style-type: none"> Lisääntynyt ilmanpaine. Lisääntynyt nesteen ulostulo. Neste on loppunut.
 E1	E-1	Ylöstulo	Vuoto yläiskun aikana.	Kulunut männänventtiili tai tiiviste.
 E2	E-2	Alastulo	Vuoto alaiskun aikana.	Kulunut sisäänottoventtiili.
 E3	E-3	Paristo lopussa	Pariston jännite ei riitä ylikerrosten pysäyttämiseen.	Paristo lopussa. Katso paristojen vaihto ohjekirjasta 311238.
 E4	E-4	Huolto-osa 1	Toimintaongelma ylikerrosten pysäytyksessä.	<ul style="list-style-type: none"> Viallinen solenoidi. Viallinen venttiilivaunu.
 E4	E-4	Irrotettu solenoidi	Solenoidi on irrotettu.	<ul style="list-style-type: none"> Solenoidi on irti. Viallinen solenoidin johto.
 E5	E-5	Huolto-osa 2	Toimintaongelma venttiilin liikkeen havaitsemisessa.	<ul style="list-style-type: none"> Anturit irti. Anturit kiinnitetty väärin. Vialliset anturit. Viallinen venttiilivaunu.
 E6 Fuse 250mA	E-6	Palanut sulake	Sulake on palanut.	<ul style="list-style-type: none"> Solenoidi tai sen johdot viallisia. Erittäin korkea lämpötila (yli 60°C [140°F]).

Vianetsintä



1. Noudata kohdan **Paineenpoistotoimet** ohjeita sivulla 13.

2. Tarkasta kaikki mahdolliset syyt ja ongelmat ennen pumpun purkamista.

Ongelma	Syy	Ratkaisu
Ei toimi.	Venttiili kiinni tai tukossa.	Puhdista ilmajohto; lisää ilmansyöttöä. Tarkista, että venttiilit ovat auki.
	Nesteletku tai pistooli tukossa.	Puhdista letku tai pistooli.*
	Neste kuivunut männänvarteen.	Puhdista varsi; pysäytä pumppu aina iskun pohjaan; pidä nestekuppi täynnä sopivaa liuotinta.
	Ilmamoottorin osat ovat likaiset, kuluneet tai vaurioituneet.	Puhdista tai korjaa ilmamoottori. Katso moottorin käyttöopas.
	Ylikierrosvirhe lauennut DataTrakissa.	(Katso kohta DataTrakin käyttö-Varokytin sivulta 20.)
Teho alhainen molemmilla iskuilla.	Ilmajohdossa on ahtauma tai ilmansyöttö on riittämätön. Venttiilit ovat kiinni tai tukossa.	Puhdista ilmajohto; lisää ilmansyöttöä. Tarkista, että venttiilit ovat auki.
	Tukkeutunut nesteletku tai pistooli; letkun sisähalkaisija on liian pieni.	Puhdista letku tai pistooli*; käytä suurempaa letkua.
	Jäätä ilmamoottorissa.	Avaa jäänpoistosäädin; katso sivu 11.
Teho alhainen laskuiskulla.	Avoin tai kulunut imuventtiili.	Puhdista tai huolla imuventtiili.
	Korkeaviskositeettinen neste.	Säädä imuaukon välilevyjä.
Teho alhainen nousuiskulla.	Avoin tai kulunut männän venttiili tai tiivisteet.	Puhdista männän venttiili; vaihda tiivisteet.
Käynti epäsäännöllistä ja liian nopeaa.	Neste loppunut, tukkeutunut imujohto.	Täytä syöttö- ja pääpumppu. Puhdista imuputki.
	Korkeaviskositeettinen neste.	Alenna viskositeettia, säädä imuaukon välilevyjä
	Avoin tai kulunut männän venttiili tai tiivisteet.	Puhdista männän venttiili; vaihda tiivisteet.
	Avoin tai kulunut imuventtiili.	Puhdista tai huolla imuventtiili.
Moottori käy laiskasti.	Mahdollisesti jäässä.	Pysäytä pumppu. Avaa jäänpoistosäädin; katso sivu 11.
Pumppu käy tarpeettomasti tai se ei pidä painetta pysähtyneenä.	Kuluneet tarkistusventtiilit tai tiivisteet.	Huolla alaosa. Katso kohta Xtreme-alaosan poisto sivulta 24 ja Xtreme Lowers -ohjekirja (311762).
Nesteessä on ilmakuplia.	Imujohto löysällä.	Kiristä. Käytä liitoksiin sopivaa nestemäistä kierrelukitetta tai PTFE-teippiä.
Huono pintakäsittely tai epäsäännöllinen ruiskutuskuvio.	Pistoolin nesteenpaine väärä.	Katso pistoolin käyttöoppaasta; tarkista nesteen valmistajan suositukset.
	Neste on liian ohutta tai paksua.	Säädä nesteen viskositeettia; tarkista nesteen valmistajan suositukset.
	Likainen, kulunut tai vaurioitunut ruiskutuspistooli.	Huolla ruiskutuspistooli. Katso ruiskutuspistoolin käyttöopas.

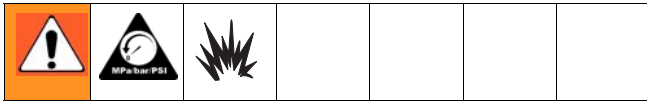
* Kun tarkistat, onko letku tai pistooli tukossa, noudata kohdan **Paineenpoistotoimet** ohjeita sivulta 13. Irrota nesteletku ja aseta ulostulon alle astia tippuvaa nestettä varten. Anna paineilmamoottorille sen verran virtaa, että pumppu käynnistyy. Jos pumppu käynnistyy, tukos on nesteletkussa tai pistoolissa.

Xtreme-alaosan poisto

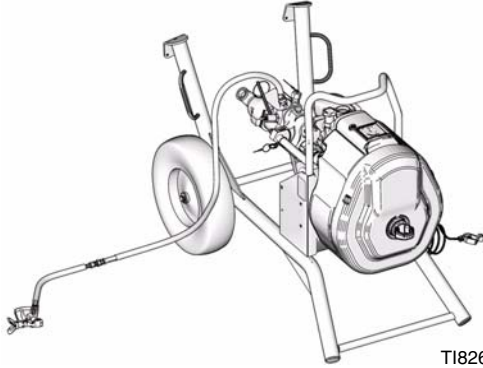
Tarvittavat työkalut

- Sarja jakoavaimia
- Momenttiavain
- Kuminuija
- Kiervevoiteluainetta
- Lukkiutumista estävää voiteluainetta 222955
- Loctite® 2760™ tai vastaavat

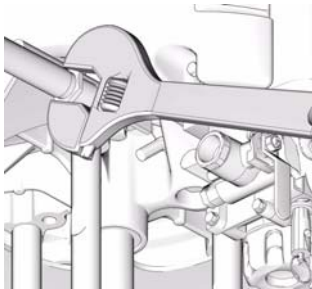
Alaosan irrotus ja takaisinkiinnitys



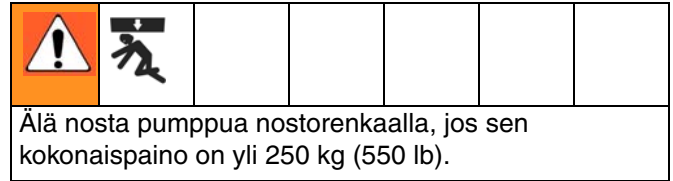
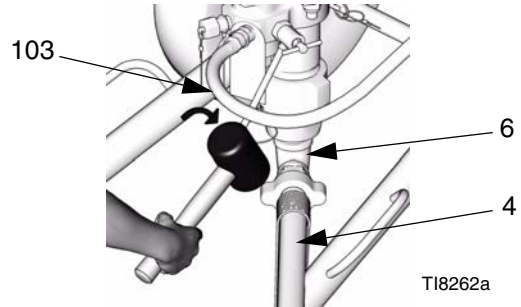
1. Huuhtele pumppu, katso kohta **Esitäyttö/huuhdeltu** sivulta 14. Pysäytä pumppu männän ollessa alhaalla. Noudata ohjeita kohdasta **Paineenpoistotoimet** sivulta 13.
2. Kallista kärry taaksepäin.



3. Irrota ilmaletku.



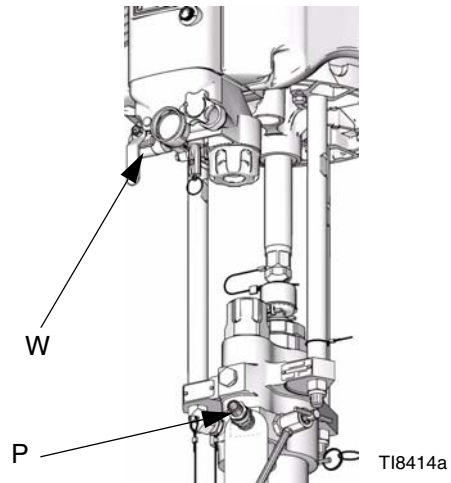
4. Irrota nesteletku (103). Irrota imuletku (4). Pidä nesteen poistoliittimet (6) jakoavaimella paikallaan, etteivät ne löystyisi imuletkun irrottamisen aikana.



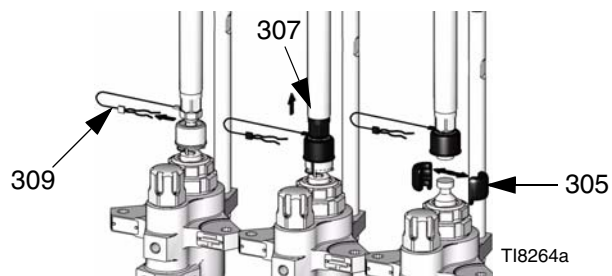
VAROITUS

Ole varovainen irrottaessasi alaosaa, sillä se saattaa painaa jopa 25 kg (55 lb). Ryhdy tarvittaviin varotoimenpiteisiin.


5. Huomioi alaosassa olevan nesteen ulostuloaukon (P) asento moottorin sisäänottoaukkoon (W) nähden kokoamisen helpottamiseksi. Jos moottori ei tarvitse huoltoa, jätä se paikalleen.



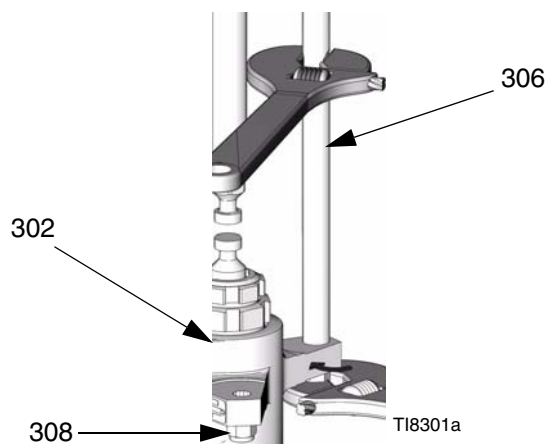
6. Irrota kiinnike (309) ja liu'uta liittimen suoja (307) ylös, jotta pääset irrottamaan liittimen (305).




8. Katso alaosan huolto Xtreme Lower käyttöohjeesta (311762). Katso moottorin huolto-ohjeita erillisestä moottorin käyttöoppaasta.
9. Kiinnitä alaosa takaisin noudattamalla irrotusohjeita käänteisessä järjestyksessä.

 Kiristä mutterit (308) 68–81 Nm:iin (50–60 ft-lb).

7. Pidä kiinnitystankoja (306) avaimella tasaisista kohdista paikallaan. Avaa ruuvit (308) ja irrota alaosa (302).



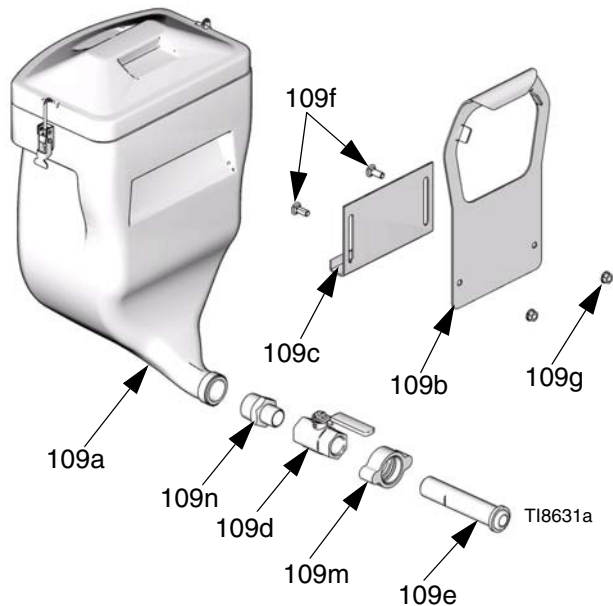
Seinäkiinnitys

 Ennen pumpun kiinnittämistä seinään, suorita aina **Paineenpoistotoimet** sivulta 13.

1. Varmista, että seinä kestää pumpun, lisävarusteiden, nesteiden ja letkujen painon sekä pumpun toiminnan aiheuttaman rasituksen.
2. Poraaja neljä 11 mm:n (7/16") reikää käyttämällä seinäkannatinta apuna. Voit käyttää mitä tahansa kannattimen kolmesta kiinnitysreikäryhmästä. Katso **Pumput L290C#-alaosilla (16:1, 25:1, 45:1 suhde)** sivulta 46.
3. Kiinnitä kannatin tiukasti seinämateriaaliin sopivilla pulteilla ja aluslevyillä.
4. Kiinnitä pumppu kannattimeen (213).
5. Kiinnitä ilma- ja nesteletkut. Katso **Valmistelut** sivulta 12.

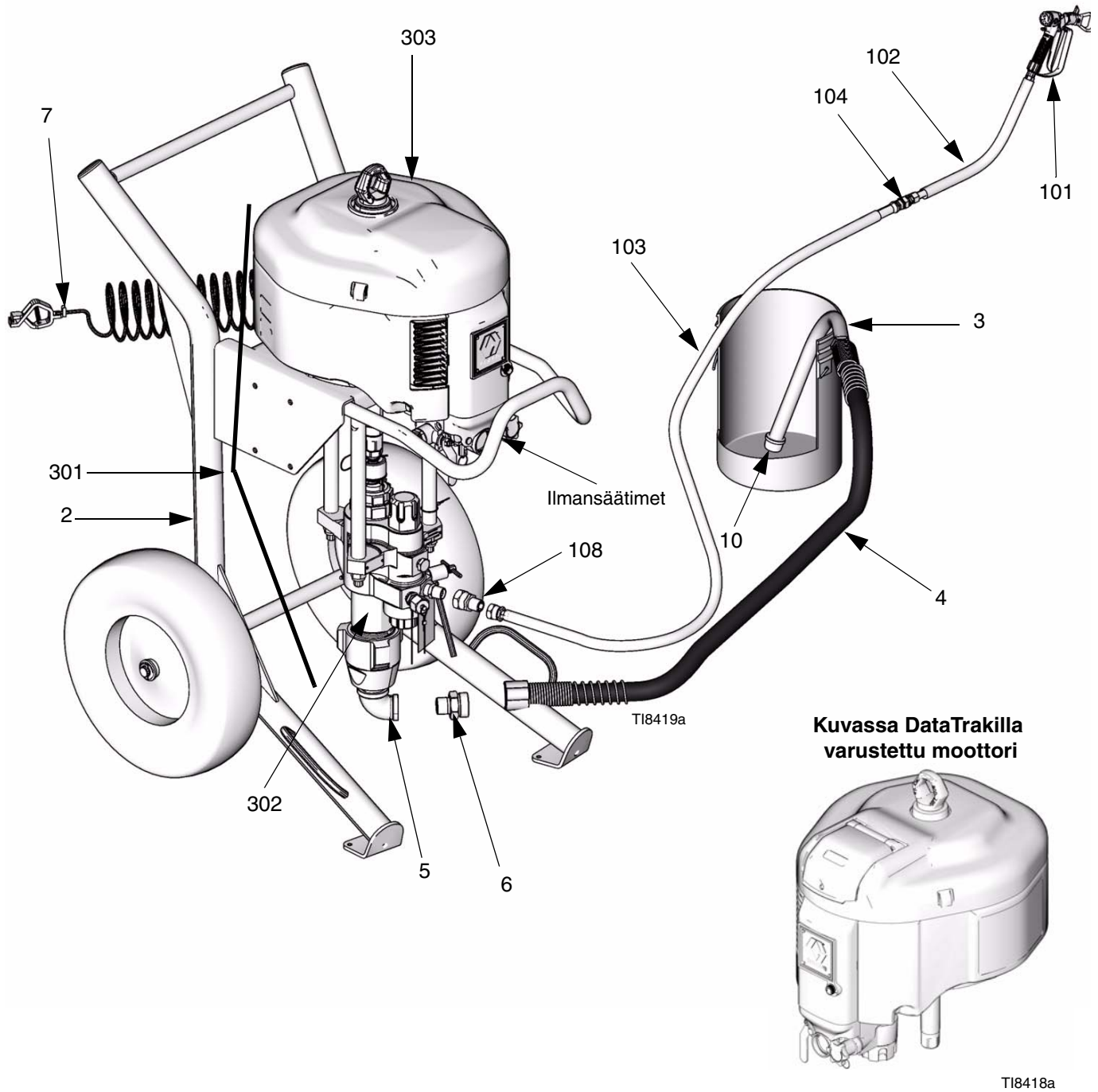
Suppilo

1. Ripusta suppilokannatin (109b) ruiskukärryn letkulineseen.
2. Kiinnitä ripustimen kannatin (109c) suppilokannattimeen (109b) mukana tulleilla pulteilla (109f) ja muttereilla (109g).
3. Irrota suppilon mukana tullut liitin (109a) ja vaihda sen tilalle supistusliitin (109n).
4. Ripusta suppilo (109a) kannattimeen. Säädä tarvittaessa kannattimen korkeutta.
5. Kiinnitä liittimet (109d, 109m ja 109e) suppiloon.
6. Kiinnitä pikaliitin (109m) pumpun alaosassa olevaan nesteeseen sisääntuloaukkoon.
7. Säädä tarvittaessa kannattimen korkeutta.



Ilmattoman Xtreme-ruiskun osat

(Valmis ruisku)

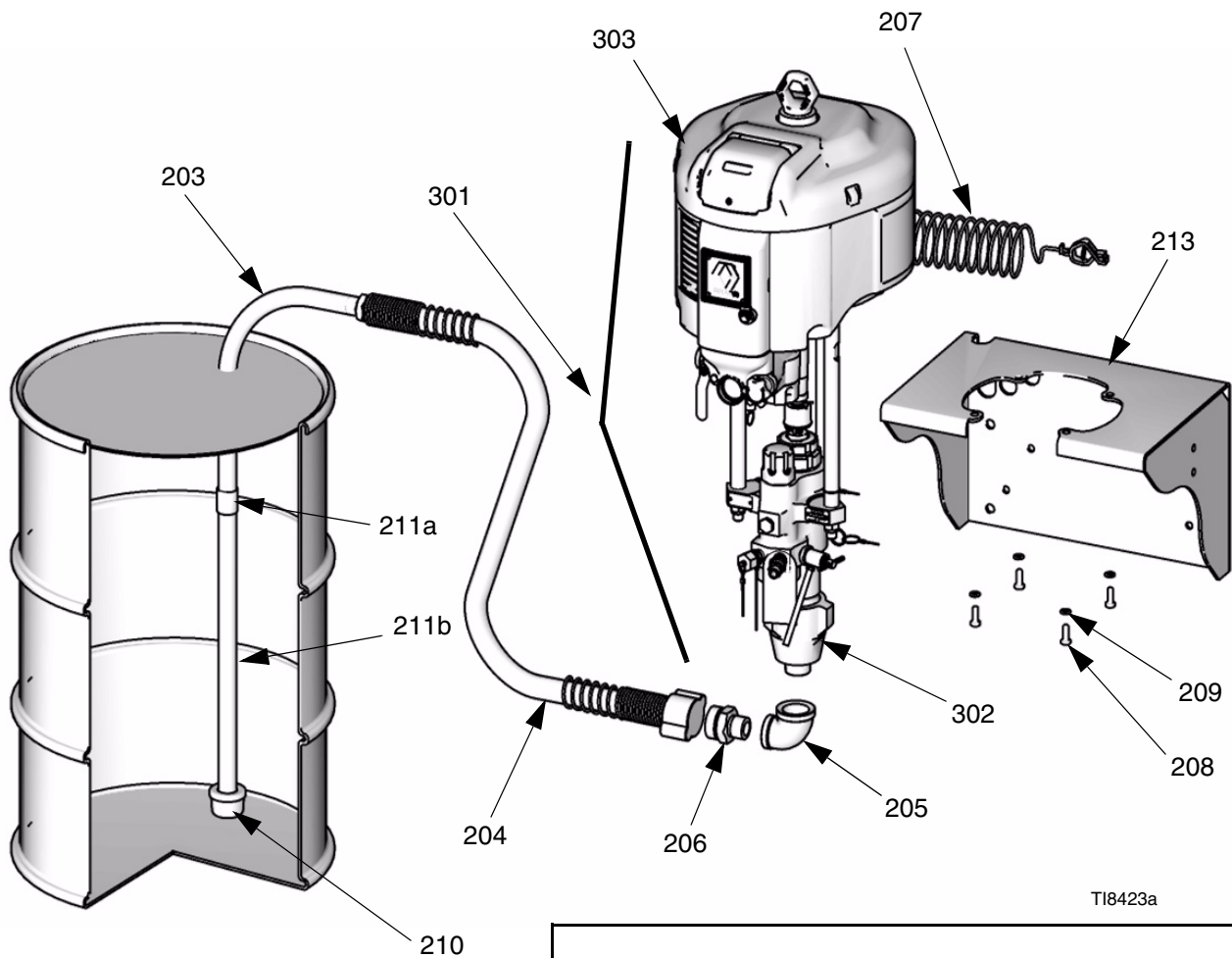


**Kuvassa DataTrakilla
varustettu moottori**

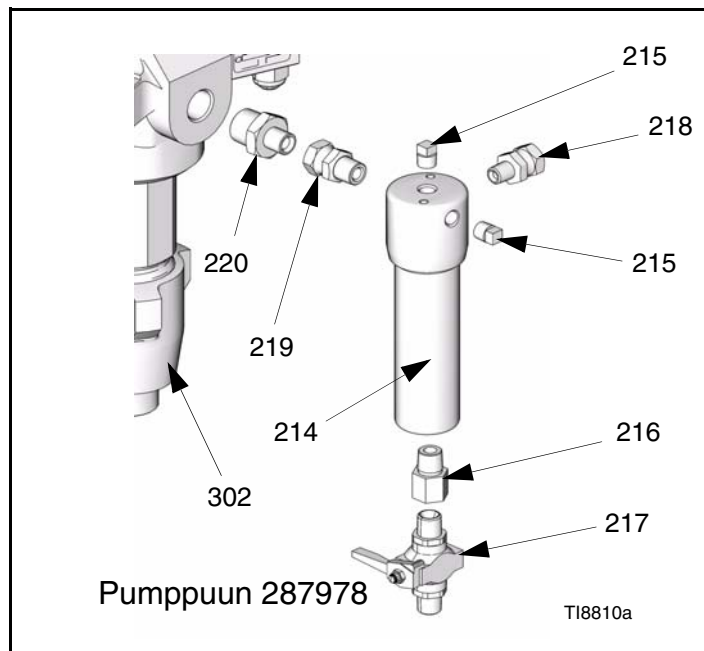
TI8418a

KUVA 6: kuvassa malli X60DH3

Xtreme-seinäkiinnityspakkauksen osat



T18423a



KUVA 7: Seinäkiinnityspakkaus

Osat – ilmattomat Xtreme-ruiskulaitteet

Seuraavasta taulukosta näet kunkin ilmattoman ruiskulaitteen tärkeimmät osat ja osien numerot. Katso **Tavalliset osat** sivulta 31, josta näet kuhunkin ilmattomaan ruiskulaitteeseen sisältyvät osat.

Kunkin laitteen osanumerossa on tähti (*), joka kertoo kiinnitysvaihtoehdot. Kohdasta **Kiinnitysvaihtoehdot** sivulta 30 näet kiinnitysvaihtoehdot ja osanumerosi. Kohdasta **Suppilovaihtoehdot** sivulta 30 näet suppilovaihtoehdot ja pakettisi osanumeron.

Osat – Kaikki ilmattomat ruiskulaitteet

Ruiskulaite	Viitenumero ja kuvaus		
	301	302	303
	Pumppu (katso sivu 39)	Alaosa (katso 311762)	Moottori (katso 311238)
X25D*1	P25EC4	L290C2	N34DT0
X25D*2	P25EC4	L290C2	N34DT0
X25D*3	P25DC4	L290C2	N34DN0
X25D*4	P25DC4	L290C2	N34DN0
X25D*5	P25EC4	L290C2	N34DT0
X25D*6	P25DC4	L290C2	N34DN0
X30D*1	P30EC4	L220C2	N34DT0
X30D*2	P30EC4	L220C2	N34DT0
X30D*3	P30DC4	L220C2	N34DN0
X30D*4	P30DC4	L220C2	N34DN0
X30D*5	P30EC4	L220C2	N34DT0
X30D*6	P30DC4	L220C2	N34DN0
X35D*1	P35EC4	L115C2	N22DT0
X35D*2	P35EC4	L115C2	N22DT0
X35D*3	P35DC4	L115C2	N22DN0
X35D*4	P35DC4	L115C2	N22DN0
X35D*5	P35EC4	L115C2	N22DT0
X35D*6	P35DC4	L115C2	N22DN0
X40D*1	P40EC4	L180C2	N34DT0
X40D*2	P40EC4	L180C2	N34DT0
X40D*3	P40DC4	L180C2	N34DN0
X40D*4	P40DC4	L180C2	N34DN0
X40D*5	P40EC4	L180C2	N34DT0
X40D*6	P40DC4	L180C2	N34DN0
X45D*1	P45EC4	L290C2	N65DT0
X45D*2	P45EC4	L290C2	N65DT0
X45D*3	P45DC4	L290C2	N65DN0

Ruiskulaite	Viitenumero ja kuvaus		
	301	302	303
	Pumppu (katso sivu 39)	Alaosa (katso 311762)	Moottori (katso 311238)
X45D*4	P45DC4	L290C2	N65DN0
X45D*5	P45EC4	L290C2	N65DT0
X45D*6	P45DC4	L290C2	N65DN0
X45L*1	P45EC4	L290C2	N65DT0
X45L*2	P45EC4	L290C2	N65DT0
X45L*3	P45DC4	L290C2	N65DN0
X45L*4	P45DC4	L290C2	N65DN0
X45L*5	P45EC4	L290C2	N65DT0
X45L*6	P45DC4	L290C2	N65DN0
X46D*1	P46EC4	L145C2	N34DT0
X46D*2	P46EC4	L145C2	N34DT0
X46D*3	P46DC4	L145C2	N34DN0
X46D*4	P46DC4	L145C2	N34DN0
X46D*5	P46EC4	L145C2	N34DT0
X46D*6	P46DC4	L145C2	N34DN0
X50D*1	P50EC4	L250C2	N65DT0
X50D*2	P50EC4	L250C2	N65DT0
X50D*3	P50DC4	L250C2	N65DN0
X50D*4	P50DC4	L250C2	N65DN0
X50D*5	P50EC4	L250C2	N65DT0
X50D*6	P50DC4	L250C2	N65DN0
X50L*1	P50EC4	L250C2	N65DT0
X50L*2	P50EC4	L250C2	N65DT0
X50L*3	P50DC4	L250C2	N65DN0
X50L*4	P50DC4	L250C2	N65DN0
X50L*5	P50EC4	L250C2	N65DT0
X50L*6	P50DC4	L250C2	N65DN0
X55D*1	P55EC4	L115C2	N34DT0
X55D*2	P55EC4	L115C2	N34DT0

Ruiskulaite	Viitenumero ja kuvaus		
	301	302	303
	Pumppu (katso sivu 39)	Alaosa (katso 311762)	Moottori (katso 311238)
X55D*3	P55DC4	L115C2	N34DN0
X55D*4	P55DC4	L115C2	N34DN0
X55D*5	P55EC4	L115C2	N34DT0
X55D*6	P55DC4	L115C2	N34DN0
X60D*1	P60EC4	L220C2	N65DT0
X60D*2	P60EC4	L220C2	N65DT0
X60D*3	P60DC4	L220C2	N65DN0
X60D*4	P60DC4	L220C2	N65DN0
X60D*5	P60EC4	L220C2	N65DT0
X60D*6	P60DC4	L220C2	N65DN0
X60L*1	P60EC4	L220C2	N65DT0
X60L*2	P60EC4	L220C2	N65DT0
X60L*3	P60DC4	L220C2	N65DN0
X60L*4	P60DC4	L220C2	N65DN0
X60L*5	P60EC4	L220C2	N65DT0
X60L*6	P60DC4	L220C2	N65DN0
X70D*1	P70EC4	L180C2	N65DT0
X70D*2	P70EC4	L180C2	N65DT0
X70D*3	P70DC4	L180C2	N65DN0
X70D*4	P70DC4	L180C2	N65DN0
X70D*5	P70EC4	L180C2	N65DT0
X70D*6	P70DC4	L180C2	N65DN0
X70L*1	P70EC4	L180C2	N65DT0
X70L*2	P70EC4	L180C2	N65DT0
X70L*3	P70DC4	L180C2	N65DN0
X70L*4	P70DC4	L180C2	N65DN0
X70L*5	P70EC4	L180C2	N65DT0
X70L*6	P70DC4	L180C2	N65DN0
X80D*1	P80EC4	L085C2	N34DT0
X80D*2	P80EC4	L085C2	N34DT0
X80D*3	P80DC4	L085C2	N34DN0
X80D*4	P80DC4	L085C2	N34DN0
X80D*5	P80EC4	L085C2	N34DT0
X80D*6	P80DC4	L085C2	N34DN0
X90D*1	P90EC4	L145C2	N65DT0
X90D*2	P90EC4	L145C2	N65DT0
X90D*3	P90DC4	L145C2	N65DN0
X90D*4	P90DC4	L145C2	N65DN0

Ruiskulaite	Viitenumero ja kuvaus		
	301	302	303
	Pumppu (katso sivu 39)	Alaosa (katso 311762)	Moottori (katso 311238)
X90D*5	P90EC4	L145C2	N65DT0
X90D*6	P90DC4	L145C2	N65DN0
X90L*1	P90EC4	L145C2	N65DT0
X90L*2	P90EC4	L145C2	N65DT0
X90L*3	P90DC4	L145C2	N65DN0
X90L*4	P90DC4	L145C2	N65DN0
X90L*5	P90EC4	L145C2	N65DT0
X90L*6	P90DC4	L145C2	N65DN0

Kiinnitysvaihtoehdot

Seuraavasta taulukosta näet laitteistosi kiinnitysvaihtoehdot. Esimerkiksi X60DH5 merkitsee ilmatonta ruiskulaitetta, jossa on kärry raskaaseen käyttöön.

Merkki 5	Vaihtoehto	Osa
H	Kärry raskaaseen käyttöön	287884
L	Kevyt kärry	287919
W	Seinäkiinnityskannatin	255143

Suppilovaihtoehdot

Jos ruiskulaitteistoosi kuuluu suppilo, näet seuraavasta taulukosta suppilovaihtoehtosi. Esimerkiksi X60DH5 merkitsee ilmatonta ruiskulaitetta, jossa on suppilo, pistooli, letku ja DataTrak.

Merkki 6	Vaihtoehto
5	Suppilo; täysi pakkaus, jossa DataTrak
6	Suppilo, täysi pakkaus ilman DataTrakia

Moottori

Ensimmäinen merkki	Moottori	N (NXT-ilmamoottori)
Toinen ja kolmas merkki	cm ³ /isku	65 = 6500 34 = 3400 22 = 2200
Neljäs merkki	Poistoilmatyypit	D = Jäänpoisto L = Hiljainen R = Kauko-ohjaus
Viides merkki	Tietojen valvonta	N = Ei mitään T = DataTrak H = Korkean tason lineaarinen anturi
Kuudes merkki	Ei määritetty	0 = Ei määritetty

Tavalliset osat

Ilmattomat ruiskulaitteet

Seuraavat osat kuuluvat ilmattomiin ruiskulaitteisiin:

Ref.	Part	Description	Qty.
2		CART	1
	287884	Heavy duty (H); see pg. 35	
	287919	Light weight (L); see pg. 35	
3	197682	TUBE, suction	1
4	247301	HOSE, suction, 1 in., NPT x quick connect, 6 ft.	1
5	116401	ADAPTER, elbow	1
6	116402	ADAPTER, quick connect	1
7	244524	WIRE, ground assy. w/ clamp	1
10	181072	INLET, strainer	1
11*	100101	SCREW, mounting, cap, hex, head	4
12*	100133	WASHER, lock	4
13◆	247312	PLATE, adapter kit (includes 13a-13b) for NXT 2200 Air Motors	1
13a*		NUT, lock	4
13b*		PLATE, adapter	1

◆ *Vain X35***-mallit.*

* *Ei kuvassa.*

Seuraavat osat kuuluvat vain täysiin ilmattomiin ruiskulaitteisiin:

Ref.	Part	Description	Qty.
101		GUN, spray	1
	XTR504	XTR5 spray gun for models with 25:1 - 50:1 ratio only	
	XTR704	XTR7 spray gun for models with 55:1 - 90:1 ratio only	
102		HOSE, fluid; nylon; 1/4 in. ID, 1/4 npsm(fbe); 6 ft.	1
	H42506	Models with 25:1 - 45:1 ratio	
	H52506	Models with 46:1 - 55:1 ratio	
	H72506	Models with 60:1 - 90:1 ratio	
103		HOSE, fluid; nylon, 3/8 in. ID; 3/8 npsm(fbe); 50 ft.	1
	H43850	Models with 25:1 - 45:1 ratio	
	H53850	Models with 46:1 - 55:1 ratio	
	H73850	Models with 60:1 - 90:1 ratio	
104	164856	FITTING, nipple, reducing; 3/8 x 1/4 npt(m)	1
108	162505	FITTING, union, swivel; 1/2 in. F x 3/8 in. M	1

Ilmattomat ruiskulaitteet suppilolla

Suppilosarjat löytyvät sivulta 26.

Ref.	Part	Description	Qty.
2		CART	1
	287884	Heavy duty (H); see pg. 35	
	287919	Light weight (L); see pg. 35	
5	116401	ADAPTER, elbow	1
6	116402	ADAPTER, quick connect	1
7	244524	WIRE, ground assy. w/ clamp	1
11*	100101	SCREW, mounting, cap, hex, head	4
12*	100133	WASHER, lock	4
101		GUN, spray	1
	XTR504	XTR5 spray gun for models with 25:1 - 50:1 ratio only	
	XTR704	XTR7 spray gun for models with 55:1 - 90:1 ratio only	
102		HOSE, fluid; nylon; 1/4 in. ID, 1/4 npsm(fbe); 6 ft.	1
	H42506	Models with 25:1 - 45:1 ratio	
	H52506	Models with 46:1 - 55:1 ratio	
	H72506	Models with 60:1 - 90:1 ratio	
103		HOSE, fluid; nylon, 3/8 in. ID; 3/8 npsm(fbe); 50 ft.	1
	H43850	Models with 25:1 - 45:1 ratio	
	H53850	Models with 46:1 - 55:1 ratio	
	H73850	Models with 60:1 - 90:1 ratio	
104	164856	FITTING, NIPPLE, reducing; 3/8 x 1/4 npt(m)	1
108	162505	FITTING, union, swivel; 1/2 in. F x 3/8 in. M	1
109	288347	HOPPER, kit (includes a - n)	1
109a		HOPPER, fluid	1
109b		BRACKET, hopper	1
109c		BRACKET, hanger, hopper	1
109d		VALVE, ball	1
109e		FITTING, connection, hopper	1
109f		SCREW, cap, hex head	2
109g		NUT, hex, flanged	2
109m		NUT, wing	1
109n		FITTING, NIPPLE, reducing	1
110◆	247312	PLATE, adapter kit (includes a-b) for NXT 2200 Air Motors	1
110a*		NUT, lock	4
110b*		PLATE, adapter	1

◆ *Vain X35***-mallit.*

* *Ei kuvassa.*

Seinäkiinnitteiset laitteet

Ref.	Part	Description	Qty.
203	197682	TUBE, suction	1
204	247302	HOSE, suction, 1 in., NPT x quick connect; 10 ft.	1
205	116401	ADAPTER, elbow	1
206	116402	ADAPTER, quick connect	1
207	244524	WIRE, ground assy. w/clamp	1
208	100101	SCREW, mounting, cap, hex, head	4
209	100133	WASHER, lock	4
210	181072	INLET, strainer	1
211	245136	TUBE, intake extension (includes 211a-211b)	1
211a		COUPLING, pipe, 1 in.	1
211b		TUBE, intake	1
213	255143	BRACKET (W), mounting (includes 208-209)	1
214◆	247312	PLATE, adapter kit (includes 214a-214b) for NXT 2200 Air Motors	1
214a*		NUT, lock	4
214b*		PLATE, adapter	1

◆ Vain X35***-mallit.

* Ei kuvassa.

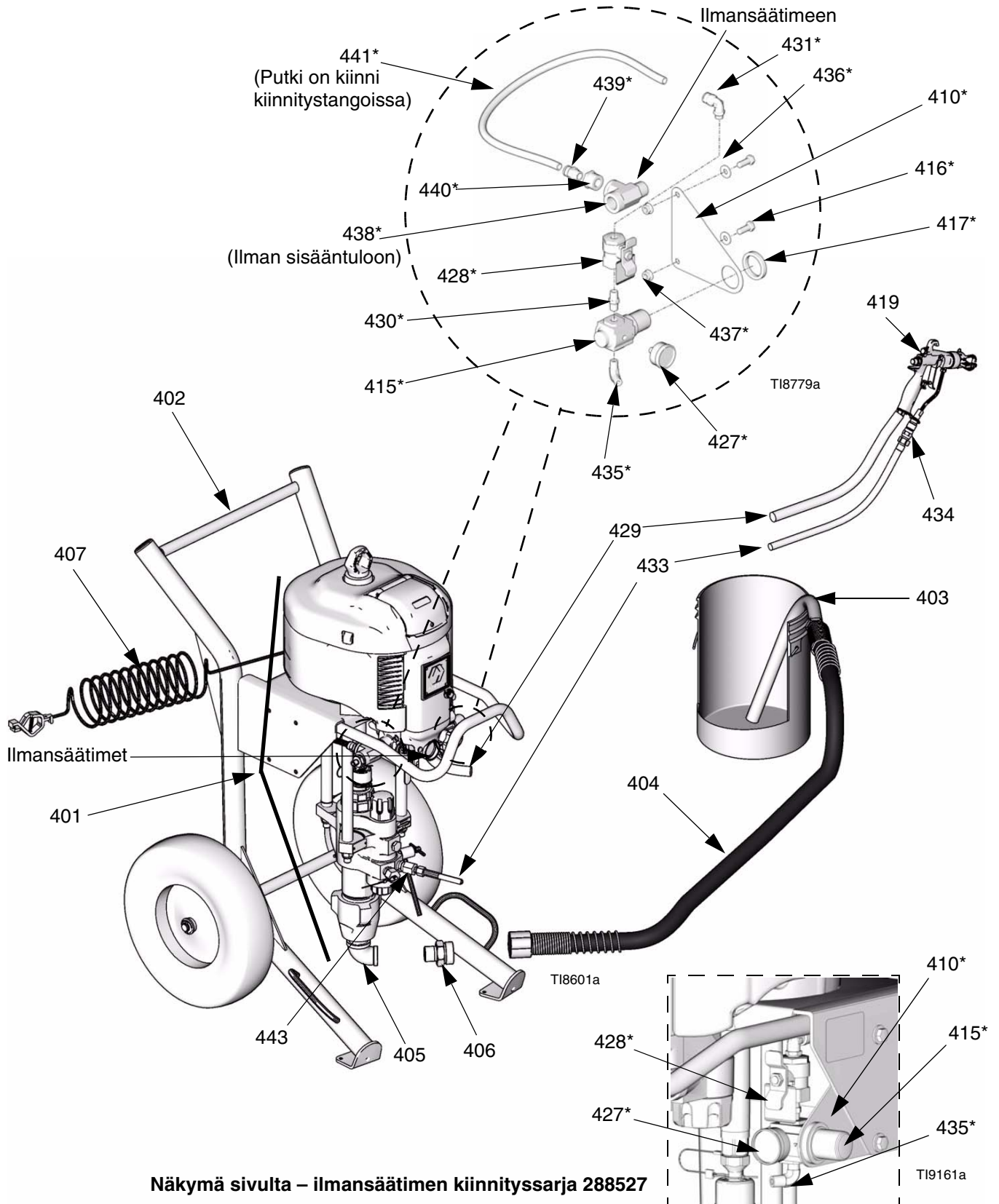
Seinäkiinnitteinen laite 287978

Ref.	Part	Description	Qty.
203	197682	TUBE, suction	1
204	247302	HOSE, suction, 1 in., NPT x quick connect; 10 ft.	1
205	116401	ADAPTER, elbow	1
206	116402	ADAPTER, quick connect	1
207	244524	WIRE, ground assy. w/clamp	1
208	100101	SCREW, mounting, cap, hex, head	4
209	100133	WASHER, lock	4
210	181072	INLET, strainer	1
211	245136	TUBE, intake extension (includes 211a-211b)	1
211a		COUPLING, pipe, 1 in.	1
211b		TUBE, intake	1
213	255143	BRACKET (W), mounting (includes 208-209)	1
214	218029	FILTER, fluid	1
215	100509	PLUG, pipe	2
216	150286	ADAPTER, 2 x 3/8-18 NPT	1
217	210658	VALVE, ball	1
218	157705	UNION, swivel, 3/8-18 npsm x 1/4-18 NPT	1
219	155665	UNION, adapter, 3/8-18 npsm x 3/8-18 NPT	1
220	161800	ADAPTER, 3/4 x 3/8 mbe	1
301	P40MC3	PUMP	1



Seinäkiinnitteisten laitteiden osat löytyvät sivulta 28.

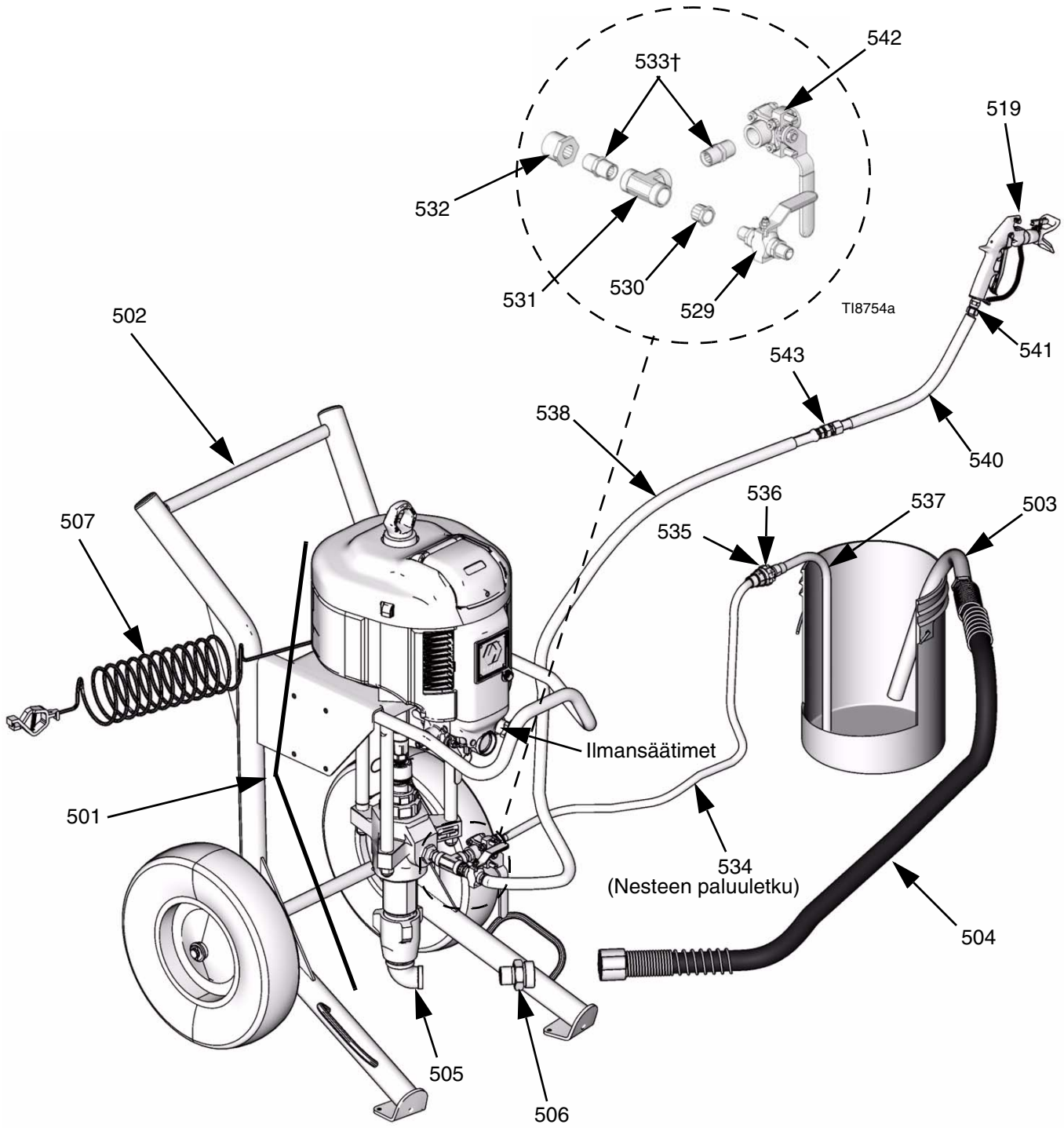
Ilma-avusteisen Xtreme-ruiskun osat



Näkymä sivulta – ilmansäätimen kiinnityssarja 288527

KUVA 8: Malli 287976

Xtreme-sinkkiruiskun osat



TI8603a

Kuva 9: Malli 287973 kuvassa

Osat – Ilma-avusteiset ja sinkkiruiskulaitteet

Ilma-avusteiset ruiskulaitteet

Mallit 287975 ja 287976

Ref.	Part	Description	Qty.
401	P30EC4	PUMP, assy. 287975	1
	P40EC4	PUMP, assy. 287976	1
402	287884	CART, heavy duty; see pg. 35	1
403	197682	TUBE, suction	1
404	247301	HOSE, suction, 1 in., NPT x quick connect, 6 ft.	1
405	116401	ADAPTER, elbow	1
406	116402	ADAPTER, quick connect	1
407	244524	WIRE, ground assembly w/ clamp	1
410*	288523	BRACKET, air controls	1
415*	116513	REGULATOR, air, gun	1
416*	100101	SCREW, mounting, cap, hex hd	6
417*	116514	NUT, regulator mount	1
418*	100133	WASHER, lock	4
419	249238	GUN, spray	1
427*	108190	GAUGE, pressure, gun	1
428*	116473	VALVE, ball, vented, 2 way	1
429	210868	HOSE, air, coupled, 50 ft.	1
430*	156971	NIPPLE, short	1
431*	114128	ELBOW, male, swivel	1
433	H52550	HOSE, fluid; nylon, 1/4 in. ID; 1/4 npsm(fbe); 50 ft.	1
434	189018	SWIVEL	1
435*	111763	ELBOW, 1/4 npt	1
436*	100023	WASHER, flat	2
437*	112958	NUT, hex, flanged	2
438*	111337	FITTING, tee, street	1
439*	114129	CONNECTOR, male	1
440*	100505	BUSHING, pipe	1
441*		TUBE	1
443	159842	ADAPTER, bushing, 1/4 npt(m) x 1/2 npt(f)	1

* Ei kuvassa.

* Sisältyy ilmansäätimen kiinnityspakkaukseen 288527.

Sinkkiruiskulaitteet

Mallit 287971, 287972, 287973, 287974

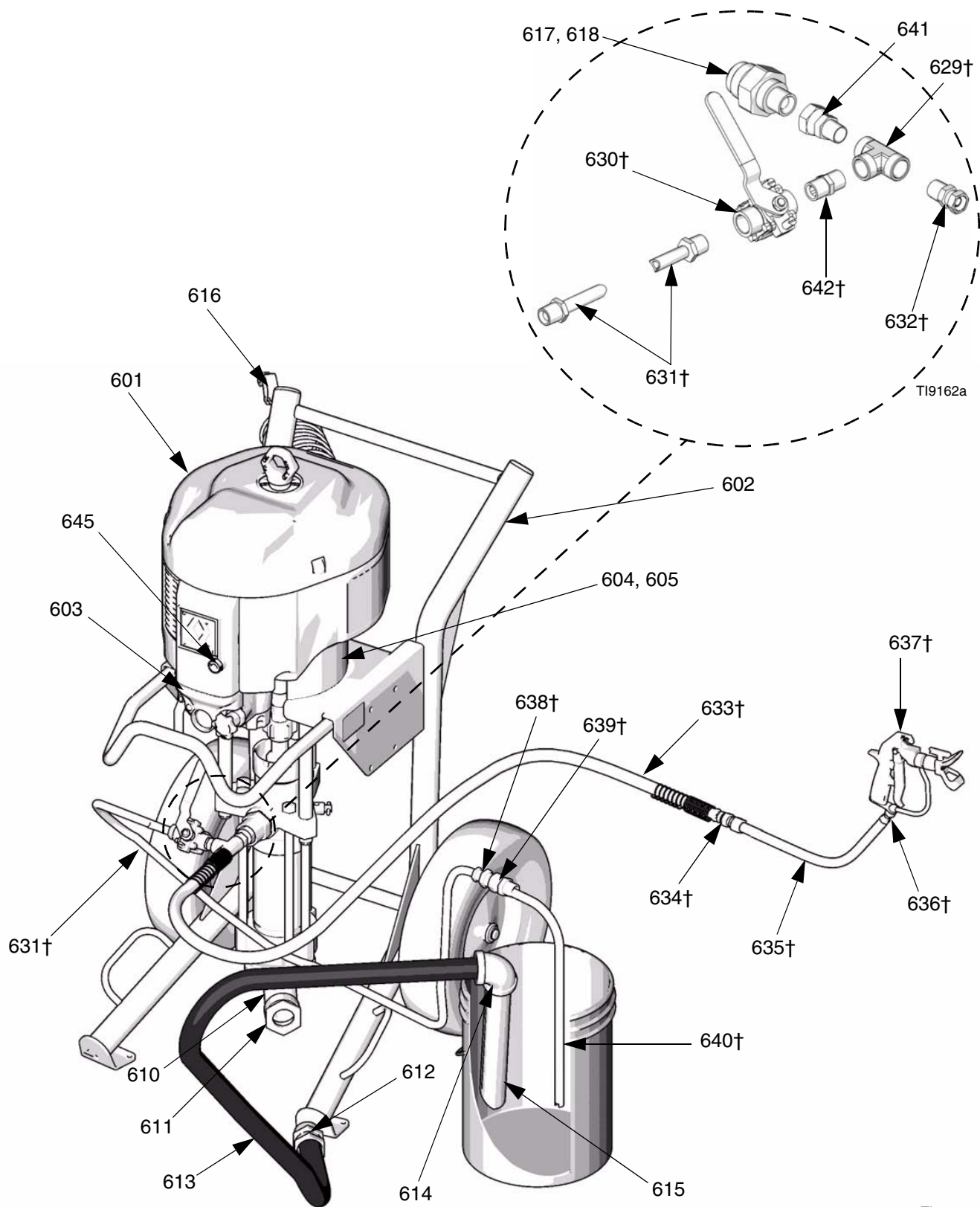
Ref.	Part	Description	Qty.
501	P25DC3	PUMP, assy. 287971	1
	P40DC3	PUMP, assy. 287972	1
	P25EC3	PUMP, assy. 287973	1
	P40EC3	PUMP, assy. 287974	1
502	287884	CART, heavy duty; see pg. 35	1
503	197682	TUBE, suction	1
504	247301	HOSE, suction, 1 in., NPT x quick connect, 6 ft.	1
505	116401	ADAPTER, elbow	1
506	116402	ADAPTER, quick connect	1
507	244524	WIRE, ground assembly w/ clamp	1
516*	100101	SCREW, mounting, cap, hex hd	4
518*	100133	WASHER, lock	4
519✓	238591	GUN, spray	1
529	238612	VALVE, ball	1
530	100081	BUSHING, pipe	1
531	103475	FITTING, tee, pipe	1
532		BUSHING, pipe	1
	100380	Model 287973	1
	157191	Model 287974	1
533†	158491	FITTING, nipple	1
534	235148	HOSE, coupled, 6 ft	1
535	100896	FITTING, bushing, pipe	1
536	157785	FITTING, swivel	1
537	165767	TUBE, suction	1
538✓	H43850	HOSE, fluid; nylon, 3/8 in. ID; 3/8 npsm(fbe); 50 ft.	1
540✓	H42506	HOSE, fluid; nylon; 1/4 in. ID, 1/4 npsm(fbe); 6 ft.	1
541✓	189018	FITTING, swivel, 1/4-18 npsm(f) x 1/4-18 npsm(m)	1
542	102646	VALVE, ball	1
543✓	164856	FITTING, nipple, reducing; 3/8 x 1/4 npt(m)	1

* Ei kuvassa.

† Kaksi malleille 287971 ja 287973; yksi malleille 287972 ja 287974.

✓ Vain malleissa 287973 ja 287974.

Dura-Flo-ruiskun osat



T19163a

KUVA 10: Malli 287980

Osat – Dura-Flo-ruiskulaitteet

Malli 287979, 287980 ja 287981

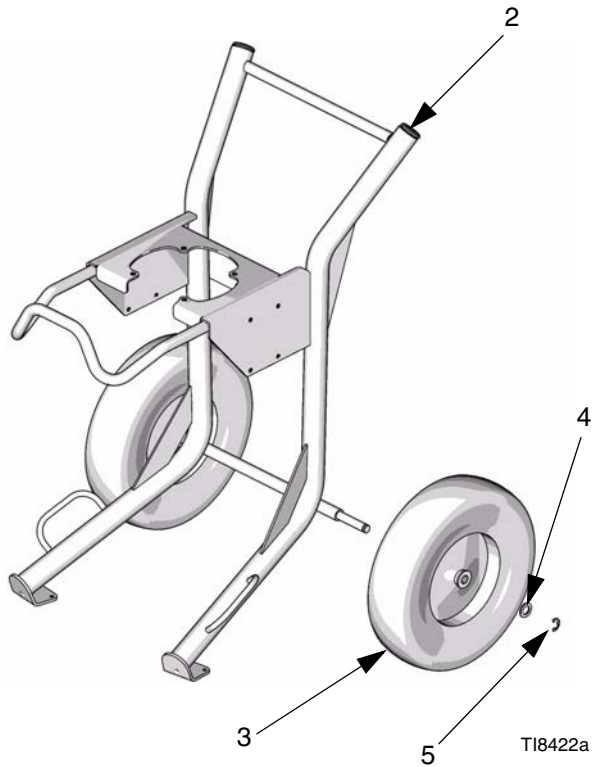


Malli 287980 on ainoa, johon kuuluu pistooli ja letku.

Ref.	Part	Description	Qty.	Ref.	Part	Description	Qty.
				629†	103475	FITTING, tee, pipe	1
				630†	102646	VALVE, ball	1
				631†	235148	HOSE, coupled, 6 ft	1
				632†	158256	UNION, swivel	1
				633†	240797	HOSE, coupled, 3/8 x 50	1
				634†	164856	FITTING, nipple, reducing	1
				635†	239984	HOSE, coupled, 1/4 in. x 25	1
601	P23DCD	PUMP, Dura-Flo,6500/580	1	636†	189018	SWIVEL, 5800 psi	1
	★P32DCD	PUMP, Dura-Flo, 6500/430	1	637†	238591	GUN, spray	1
602	287884	CART, heavy duty, see pg. 38	1	638†	100896	FITTING, bushing, pipe	1
603	NXT021	CONTROL, air, integrated	1	639†	157785	FITTING, swivel	1
604	15K296	SPACER	1	640†	165767	TUBE, suction	1
605*	120465	SPACER, mounting, threaded	4	641†	113344	SWIVEL, union assy	1
606*	100133	WASHER, lock	4	642†	158491	FITTING, nipple	1
610	100088	ELBOW, street, pipe, 90 degrees	1	644*	100131	NUT, full hex	4
611	109505	BUSHING	1	645	15J277	CONTROL, de-ice, assembly	1
612	113864	UNION, swivel,1 1/2 npt	1				
613	222914	HOSE, coupled	1	†		Vain mallissa 287980.	
614	109475	ELBOW, pipe, female, 90 degrees	1	★		Vain mallissa 287981.	
615	184475	TUBE, suction	1	*		Ei kuvassa.	
616	244524	WIRE, ground assembly w/ clamp	1				
617	109213	PACKING, o-ring	1				
618	184470	FITTING, outlet	1				

Kärryjen osat

Kärrymalli 287884 raskaaseen käyttöön



Kevyt kärrymalli 287919

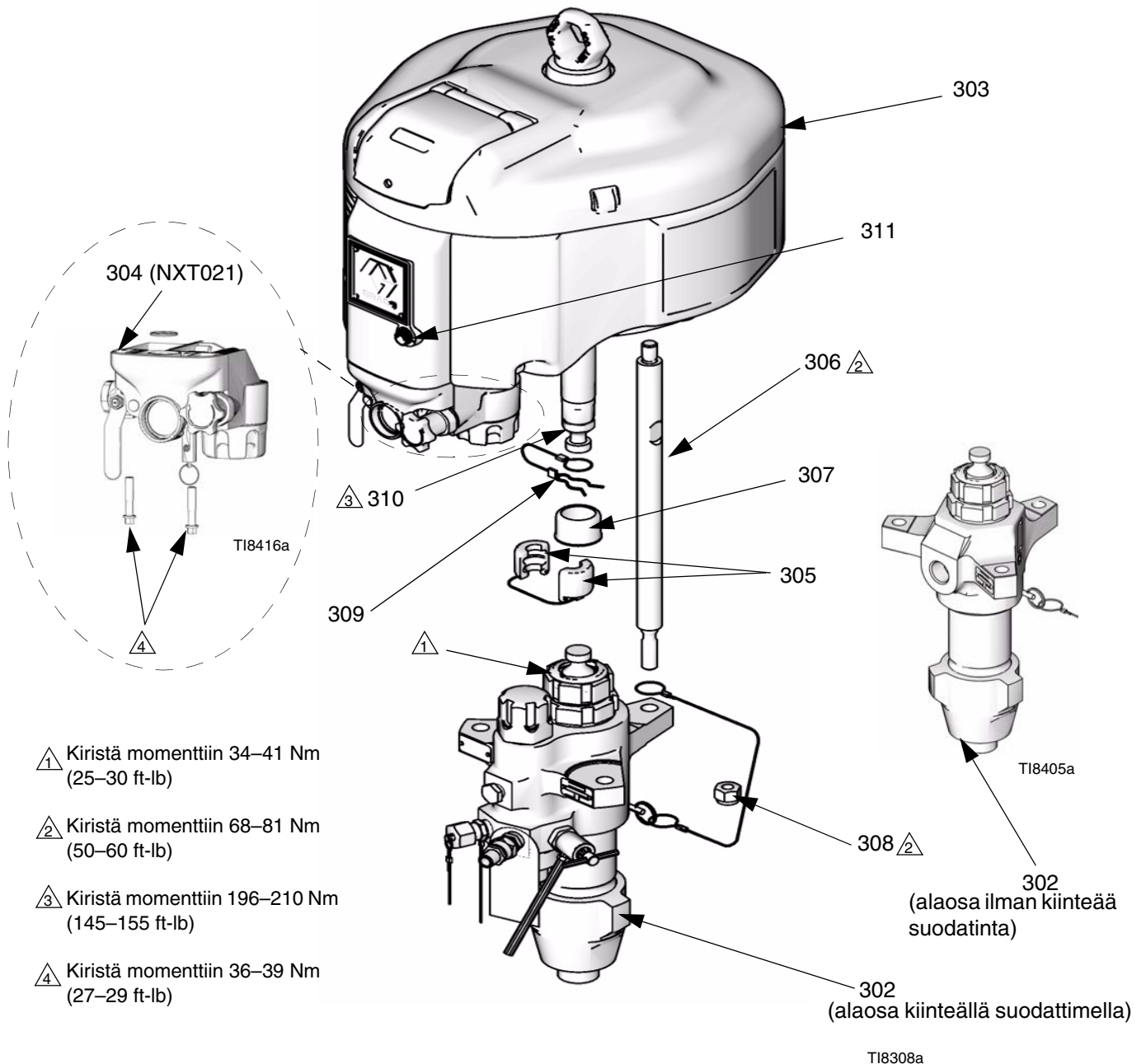


Ref.	Part	Description	Qty.
2	113361	CAP, tube, round	2
3	113362	WHEEL, semi-pneumatic	2
4		WASHER	2
5	113436	RING, retaining	2

Ref.	Part	Description	Qty.
2	116406	WHEEL, semi-pneumatic	2
3	113436	RING, retaining	2

Pumppulaitteen osat

Pumppulaite	Osaluettelon sivu
Pumput L085C#-alaosilla (80:1 suhde)	sivu 40
Pumput L115C#-alaosilla (35:1, 55:1 suhde)	sivu 41
Pumput L145C#- ja L14AC1-alaosissa (31:1, 46:1, 90:1 suhde)	sivu 42
Pumput L180C#- ja L18AC1-alaosilla (24:1, 40:1, 70:1 suhde)	sivu 43
Pumput L220C#-alaosilla (21:1, 30:1, 60:1suhde)	sivu 44
Pumput L250C#-alaosilla (50:1 suhde)	sivu 45
Pumput L290C#-alaosilla (16:1, 25:1, 45:1 suhde)	sivu 46



Pumput L085C#-alaosilla (80:1 suhde)

Pumppulaite	Viitenumero ja kuvaus										
	302		303	304	305	306	307	308	309	310	311
	Alaosa (katso 311762)	Kiinteä suodatin	Moottori (katso 311238)	Ilmansäädin (NXT021) (katso 311239)	Liitin, kok.pano.	Vaarna	Suojus, kytkinkappale	Lukkomutteri	Liitin, tappi ja lanka	Adapteri, varsi	Jäänestonuppi
P80DC1	L085C1		N34DN0		247167 (erilainen kuin muissa laitteissa)	257150	197340	101712	244820	15H392	NXT112 (viiden pak- kaus)
P80DC2	L085C2	✓	N34DN0								
P80DC3	L085C1		N34DN0	✓							
P80DC4	L085C2	✓	N34DN0	✓							
P80EC1	L085C1		N34DT0								
P80EC2	L085C2	✓	N34DT0								
P80EC3	L085C1		N34DT0	✓							
P80EC4	L085C2	✓	N34DT0	✓							
P80LC1	L085C1		N34LN0								
P80LC2	L085C2	✓	N34LN0								
P80LC3	L085C1		N34LN0	✓							
P80LC4	L085C2	✓	N34LN0	✓							
P80MC1	L085C1		N34LT0								
P80MC2	L085C2	✓	N34LT0								
P80MC3	L085C1		N34LT0	✓							
P80MC4	L085C2	✓	N34LT0	✓							
Lkm.	1		1	1	1	3	1	3	1	1	1

Pumput L115C#-alaosilla (35:1, 55:1 suhde)

Pumppulaite	Viitenumero ja kuvaus										
	302		303	304	305	306	307	308	309	310	311
	Alaosa (katso 311762)	Kiinteä suodatin	Moottori (katso 311238)	Ilmansäädin (NXT021) (katso 311239)	Liitin, kok.pano.	Vaarna	Suojus, kytkinkappale	Lukkomutteri	Liitin, tappi ja lanka	Adapteri, varsi	Jäänestonuppi
P35DC1	L115C1		N22DN0								
P35DC2	L115C2	✓	N22DN0								
P35DC3	L115C1		N22DN0	✓							
P35DC4	L115C2	✓	N22DN0	✓							
P35EC1	L115C1		N22DT0								
P35EC2	L115C2	✓	N22DT0								
P35EC3	L115C1		N22DT0	✓							
P35EC4	L115C2	✓	N22DT0	✓							
P35LC1	L115C1		N22LN0								
P35LC2	L115C2	✓	N22LN0								
P35LC3	L115C1		N22LN0	✓							
P35LC4	L115C2	✓	N22LN0	✓							
P35MC1	L115C1		N22LT0								
P35MC2	L115C2	✓	N22LT0								
P35MC3	L115C1		N22LT0	✓	247167	257150	197340	101712	244820	15H392	NXT112 (viiden pak- kaus)
P35MC4	L115C2	✓	N22LT0	✓	(erilainen kuin muissa laitteissa)						
P55DC1	L115C1		N34DN0								
P55DC2	L115C2	✓	N34DN0								
P55DC3	L115C1		N34DN0	✓							
P55DC4	L115C2	✓	N34DN0	✓							
P55EC1	L115C1		N34DT0								
P55EC2	L115C2	✓	N34DT0								
P55EC3	L115C1		N34DT0	✓							
P55EC4	L115C2	✓	N34DT0	✓							
P55LC1	L115C1		N34LN0								
P55LC2	L115C2	✓	N34LN0								
P55LC3	L115C1		N34LN0	✓							
P55LC4	L115C2	✓	N34LN0	✓							
P55MC1	L115C1		N34LT0								
P55MC2	L115C2	✓	N34LT0								
P55MC3	L115C1		N34LT0	✓							
P55MC4	L115C2	✓	N34LT0	✓							
Lkm.	1		1	1	1	3	1	3	1	1	1

Pumput L145C#- ja L14AC1-alaosissa (31:1, 46:1, 90:1 suhde)

Pumppulaite	Viitenumero ja kuvaus										
	302		303	*304	305	306	307	308	309	310	311
	Alaosa (katso 311762)	Kiinteä suodatin	Moottori (katso 311238)	Ilmansäädin (NXT021) (katso 311239)	Liitin, kok.pano.	Vaarna	Suojus, kytkinkappale	Lukkomutteri	Liitin, tappi ja lanka	Adapteri, varsi	Jäänestonuppi
P31LC1	L14AC1		N22LN0								
P31MC1	L14AC1		N22LT0								
P31DC1	L14AC1		N22DN0								
P31EC1	L14AC1		N22DT0								
P46DC1	L145C1		N34DN0								
P46DC2	L145C2	✓	N34DN0								
P46DC3	L145C1		N34DN0	✓							
P46DC4	L145C2	✓	N34DN0	✓							
P46EC1	L145C1		N34DT0								
P46EC2	L145C2	✓	N34DT0								
P46EC3	L145C1		N34DT0	✓							
P46EC4	L145C2	✓	N34DT0	✓							
P46LC1	L145C1		N34LN0								
P46LC2	L145C2	✓	N34LN0								
P46LC3	L145C1		N34LN0	✓							
P46LC4	L145C2	✓	N34LN0	✓							
P46MC1	L145C1		N34LT0								
P46MC2	L145C2	✓	N34LT0								
P46MC3	L145C1		N34LT0	✓	244819	257150	197340	101712	244820	15H392	
P46MC4	L145C2	✓	N34LT0	✓							
P90DC1	L145C1		N65DN0								
P90DC2	L145C2	✓	N65DN0								
P90DC3	L145C1		N65DN0	✓							
P90DC4	L145C2	✓	N65DN0	✓							
P90EC1	L145C1		N65DT0								
P90EC2	L145C2	✓	N65DT0								
P90EC3	L145C1		N65DT0	✓							
P90EC4	L145C2	✓	N65DT0	✓							
P90LC1	L145C1		N65LN0								
P90LC2	L145C2	✓	N65LN0								
P90LC3	L145C1		N65LN0	✓							
P90LC4	L145C2	✓	N65LN0	✓							
P90MC1	L145C1		N65LT0								
P90MC2	L145C2	✓	N65LT0								
P90MC3	L145C1		N65LT0	✓							
P90MC4	L145C2	✓	N65LT0	✓							
Lkm.	1		1	1	1	3	1	3	1	1	1

* NXT021-ilmasäätimet P90xxx-mallien pumppuihin ovat varustettu varoventtiilillä 116643. Tämä osanumero jälkitilauksella.

Pumput L180C#- ja L18AC1-alaosilla (24:1, 40:1, 70:1 suhde)

Pumppulaite	Viitenumero ja kuvaus										
	302		303	304	305	306	307	308	309	310	311
	Alaosa (katso 311762)	Kiinteä suodatin	Moottori (katso 311238)	Ilmansäädin (NXT021) (katso 311239)	Liitin, kok.pano.	Vaarna	Suojus, kytkinkappale	Lukkomutteri	Liitin, tappi ja lanka	Adapteri, varsi	Jäänestonuppi
P24LC1	L18AC1		N22LN0								
P24MC1	L18AC1		N22LT0								
P24DC1	L18AC1		N22DN0								
P24EC1	L18AC1		N22DT0								
P40DC1	L180C1		N34DN0								
P40DC2	L180C2	✓	N34DN0								
P40DC3	L180C1		N34DN0	✓							
P40DC4	L180C2	✓	N34DN0	✓							
P40EC1	L180C1		N34DT0								
P40EC2	L180C2	✓	N34DT0								
P40EC3	L180C1		N34DT0	✓							
P40EC4	L180C2	✓	N34DT0	✓							
P40LC1	L180C1		N34LN0								
P40LC2	L180C2	✓	N34LN0								
P40LC3	L180C1		N34LN0	✓							
P40LC4	L180C2	✓	N34LN0	✓							
P40MC1	L180C1		N34LT0								
P40MC2	L180C2	✓	N34LT0								
P40MC3	L180C1		N34LT0	✓	244819	257150	197340	101712	244820	15H392	
P40MC4	L180C2	✓	N34LT0	✓							
P70DC1	L180C1		N65DN0								
P70DC2	L180C2	✓	N65DN0								
P70DC3	L180C1		N65DN0	✓							
P70DC4	L180C2	✓	N65DN0	✓							
P70EC1	L180C1		N65DT0								
P70EC2	L180C2	✓	N65DT0								
P70EC3	L180C1		N65DT0	✓							
P70EC4	L180C2	✓	N65DT0	✓							
P70LC1	L180C1		N65LN0								
P70LC2	L180C2	✓	N65LN0								
P70LC3	L180C1		N65LN0	✓							
P70LC4	L180C2	✓	N65LN0	✓							
P70MC1	L180C1		N65LT0								
P70MC2	L180C2	✓	N65LT0								
P70MC3	L180C1		N65LT0	✓							
P70MC4	L180C2	✓	N65LT0	✓							
Lkm.	1		1	1	1	3	1	3	1	1	1

Pumput L220C#-alaosilla (21:1, 30:1, 60:1suhde)

Pumppulaite	Viitenumero ja kuvaus										
	302		303	304	305	306	307	308	309	310	311
	Alaosa (katso 311762)	Kiinteä suodatin	Moottori (katso 311238)	Ilmansäädin (NXT021) (katso 311239)	Liitin, kok.pano.	Vaarna	Suojus, kytkinkappale	Lukkomutteri	Liitin, tappi ja lanka	Adapteri, varsi	Jäänestonuppi
P21DC1	L22AC1		N22DN0								
P21EC1	L22AC1		N22DT0								
P21LC1	L22AC1		N22LN0								
P21MC1	L22AC1		N22LT0								
P30DC1	L220C1		N34DN0								
P30DC2	L220C2	✓	N34DN0								
P30DC3	L220C1		N34DN0	✓							
P30DC4	L220C2	✓	N34DN0	✓							
P30EC1	L220C1		N34DT0								
P30EC2	L220C2	✓	N34DT0								
P30EC3	L220C1		N34DT0	✓							
P30EC4	L220C2	✓	N34DT0	✓							
P30LC1	L220C1		N34LN0								
P30LC2	L220C2	✓	N34LN0								
P30LC3	L220C1		N34LN0	✓							
P30LC4	L220C2	✓	N34LN0	✓							
P30MC1	L220C1		N34LT0								
P30MC2	L220C2	✓	N34LT0								
P30MC3	L220C1		N34LT0	✓	244819	257150	197340	101712	244820	15H392	
P30MC4	L220C2	✓	N34LT0	✓							
P60DC1	L220C1		N65DN0								
P60DC2	L220C2	✓	N65DN0								
P60DC3	L220C1		N65DN0	✓							
P60DC4	L220C2	✓	N65DN0	✓							
P60EC1	L220C1		N65DT0								
P60EC2	L220C2	✓	N65DT0								
P60EC3	L220C1		N65DT0	✓							
P60EC4	L220C2	✓	N65DT0	✓							
P60LC1	L220C1		N65LN0								
P60LC2	L220C2	✓	N65LN0								
P60LC3	L220C1		N65LN0	✓							
P60LC4	L220C2	✓	N65LN0	✓							
P60MC1	L220C1		N65LT0								
P60MC2	L220C2	✓	N65LT0								
P60MC3	L220C1		N65LT0	✓							
P60MC4	L220C2	✓	N65LT0	✓							
Lkm.	1		1	1	1	3	1	3	1	1	1

Pumput L250C#-alaosilla (50:1 suhde)

Pumppulaite	Viitenumero ja kuvaus										
	302		303	304	305	306	307	308	309	310	311
	Alaosa (katso 311762)	Kiinteä suodatin	Moottori (katso 311238)	Ilmansäädin (NXT021) (katso 311239)	Liitin, kok.pano.	Vaarna	Suojus, kytkinkappale	Lukkomutteri	Liitin, tappi ja lanka	Adapteri, varsi	Jäänestonuppi
P50DC1	L250C1		N65DN0		244819	257150	197340	101712	244820	15H392	NXT112 (viiden pak- kaus)
P50DC2	L250C2	✓	N65DN0								
P50DC3	L250C1		N65DN0	✓							
P50DC4	L250C2	✓	N65DN0	✓							
P50EC1	L250C1		N65DT0								
P50EC2	L250C2	✓	N65DT0								
P50EC3	L250C1		N65DT0	✓							
P50EC4	L250C2	✓	N65DT0	✓							
P50LC1	L250C1		N65LN0								
P50LC2	L250C2	✓	N65LN0								
P50LC3	L250C1		N65LN0	✓							
P50LC4	L250C2	✓	N65LN0	✓							
P50MC1	L250C1		N65LT0								
P50MC2	L250C2	✓	N65LT0								
P50MC3	L250C1		N65LT0	✓							
P50MC4	L250C2	✓	N65LT0	✓							
Lkm.	1		1	1	1	3	1	3	1	1	1

Pumput L290C#-alaosilla (16:1, 25:1, 45:1 suhde)

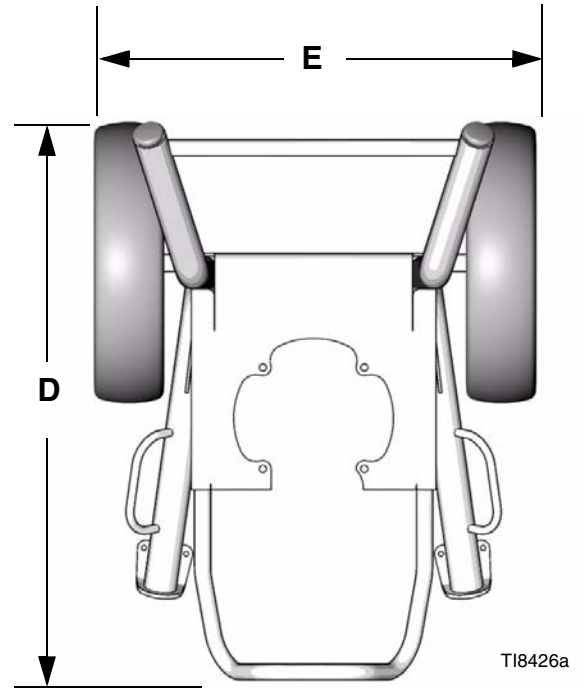
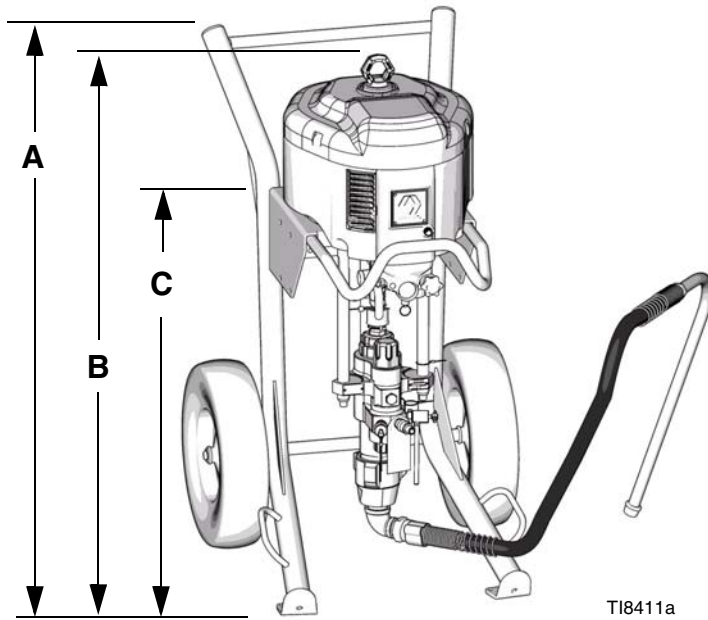
Pumppulaite	Viitenumero ja kuvaus										
	302		303	304	305	306	307	308	309	310	311
	Alaosa (katso 311762)	Kiinteä suodatin	Moottori (katso 311238)	Ilmansäädin (NXT021) (katso 311239)	Liitin, kok.pano.	Vaarna	Suojus, kytkinkappale	Lukkomutteri	Liitin, tappi ja lanka	Adapteri, varsi	Jäänestonuppi
P16DC1	L29AC1		N22DN0								
P16EC1	L29AC1		N22DT0								
P16LC1	L29AC1		N22LN0								
P16MC1	L29AC1		N22LT0								
P25DC1	L290C1		N34DN0								
P25DC2	L290C2	✓	N34DN0								
P25DC3	L290C1		N34DN0	✓							
P25DC4	L290C2	✓	N34DN0	✓							
P25EC1	L290C1		N34DT0								
P25EC2	L290C2	✓	N34DT0								
P25EC3	L290C1		N34DT0	✓							
P25EC4	L290C2	✓	N34DT0	✓							
P25LC1	L290C1		N34LN0								
P25LC2	L290C2	✓	N34LN0								
P25LC3	L290C1		N34LN0	✓							
P25LC4	L290C2	✓	N34LN0	✓							
P25MC1	L290C1		N34LT0								
P25MC2	L290C2	✓	N34LT0								
P25MC3	L290C1		N34LT0	✓	244819	257150	197340	101712	244820	15H392	NXT112 (viiden pak- kaus)
P25MC4	L290C2	✓	N34LT0	✓							
P45DC1	L290C1		N65DN0								
P45DC2	L290C2	✓	N65DN0								
P45DC3	L290C1		N65DN0	✓							
P45DC4	L290C2	✓	N65DN0	✓							
P45EC1	L290C1		N65DT0								
P45EC2	L290C2	✓	N65DT0								
P45EC3	L290C1		N65DT0	✓							
P45EC4	L290C2	✓	N65DT0	✓							
P45LC1	L290C1		N65LN0								
P45LC2	L290C2	✓	N65LN0								
P45LC3	L290C1		N65LN0	✓							
P45LC4	L290C2	✓	N65LN0	✓							
P45MC1	L290C1		N65LT0								
P45MC2	L290C2	✓	N65LT0								
P45MC3	L290C1		N65LT0	✓							
P45MC4	L290C2	✓	N65LT0	✓							
Lkm.	1		1	1	1	3	1	3	1	1	1

Mitat

Ruiskulaitteet (kärrikiinnitteiset)

Malli X60DH3 kuvassa

Näkymä ylhäältä – Kärri raskaaseen käyttöön



SELITYS:

HD = kärri raskaaseen käyttöön

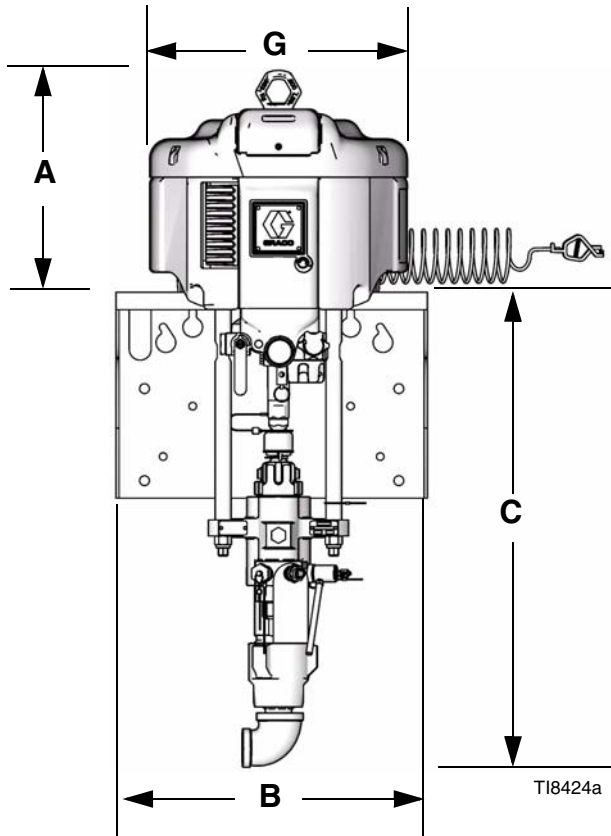
LW = kevyt kärri

Kaikki Xtreme-ruiskulaitteet (kärrikiinnitteiset)

Alusta	A	B	C	D	E
HD	1 109,73 mm (43,69")	1 168,4 mm (46,0")	812,8 mm (32,0")	889 mm (35,0")	653,3 mm (25,72")
LW	1 139,44 mm (44,86")	1 115,7 mm (45,5")	795 mm (31,3")	863,6 mm (34,0")	688,1 mm (27,09")
HD suppilolla	1 109,73 mm (43,69")	1 168,4 mm (46,0")	812,8 mm (32,0")	1 143 mm (45,0")	653,3 mm (25,72")
LW suppilolla	1 139,44 mm (44,86")	1 115,7 mm (45,5")	795 mm (31,3")	1 117,6 mm (44,0")	688,1 mm (27,09")

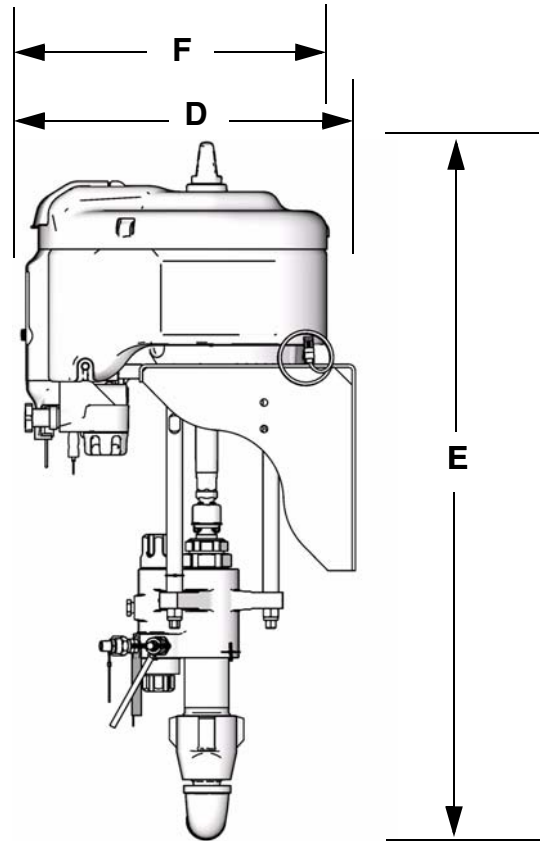
Seinäkiinnitteiset laitteet ja pumppulaitteet

Näkymä edestä




TI8424a

Näkymä sivulta



TI8425a

Seinäkiinnitysmitat

 Mitat perustuvat suurimpaan ilmamoottori- ja alaosayhdistelmään.

A	B	C	D	E	F	G
355,6 mm (14,0")	450,6 mm (17,75")	736,6 mm (29,0")	489 mm (19,25")	1 092,2 mm (43,0")	480 mm (18,9")	410 mm (16,2")

Painot



Painot ovat likimääräisiä eivätkä ne sisällä letkuja ja pistooleja.

Ruiskulaitteet (kärrikiinnitteiset)

Painesuhde	Kärri raskaaseen käyttöön lb (Kg)	Kevyt kärri lb (Kg)
25:1	228,4 (103,6)	196,1 (89,0)
30:1	227,4 (103,1)	195,1 (88,5)
35:1	209,9 (95,2)	177,6 (80,6)
40:1	223,4 (101,3)	191,1 (86,7)
45:1	247,4 (112,2)	215,1 (97,6)
46:1	223,4 (101,3)	191,1 (86,7)
50:1	246,4 (111,8)	214,1 (97,1)
55:1	211,4 (95,9)	179,1 (81,2)
60:1	246,4 (111,8)	214,1 (97,1)
70:1	242,4 (109,9)	210,1 (95,3)
80:1	211,4 (95,9)	179,1 (81,2)
90:1	242,4 (109,9)	210,1 (95,3)

Seinäasennuslaitteet

Painesuhde	lb (Kg)
25:1	159,0 (72,1)
30:1	158,0 (71,7)
35:1	140,5 (63,7)
40:1	154,0 (69,9)
45:1	178,0 (80,8)
46:1	154,0 (69,9)
50:1	177,0 (80,3)
55:1	142,0 (64,4)
60:1	177,0 (80,3)
70:1	173,0 (78,5)
80:1	142,0 (64,4)
90:1	173,0 (78,5)

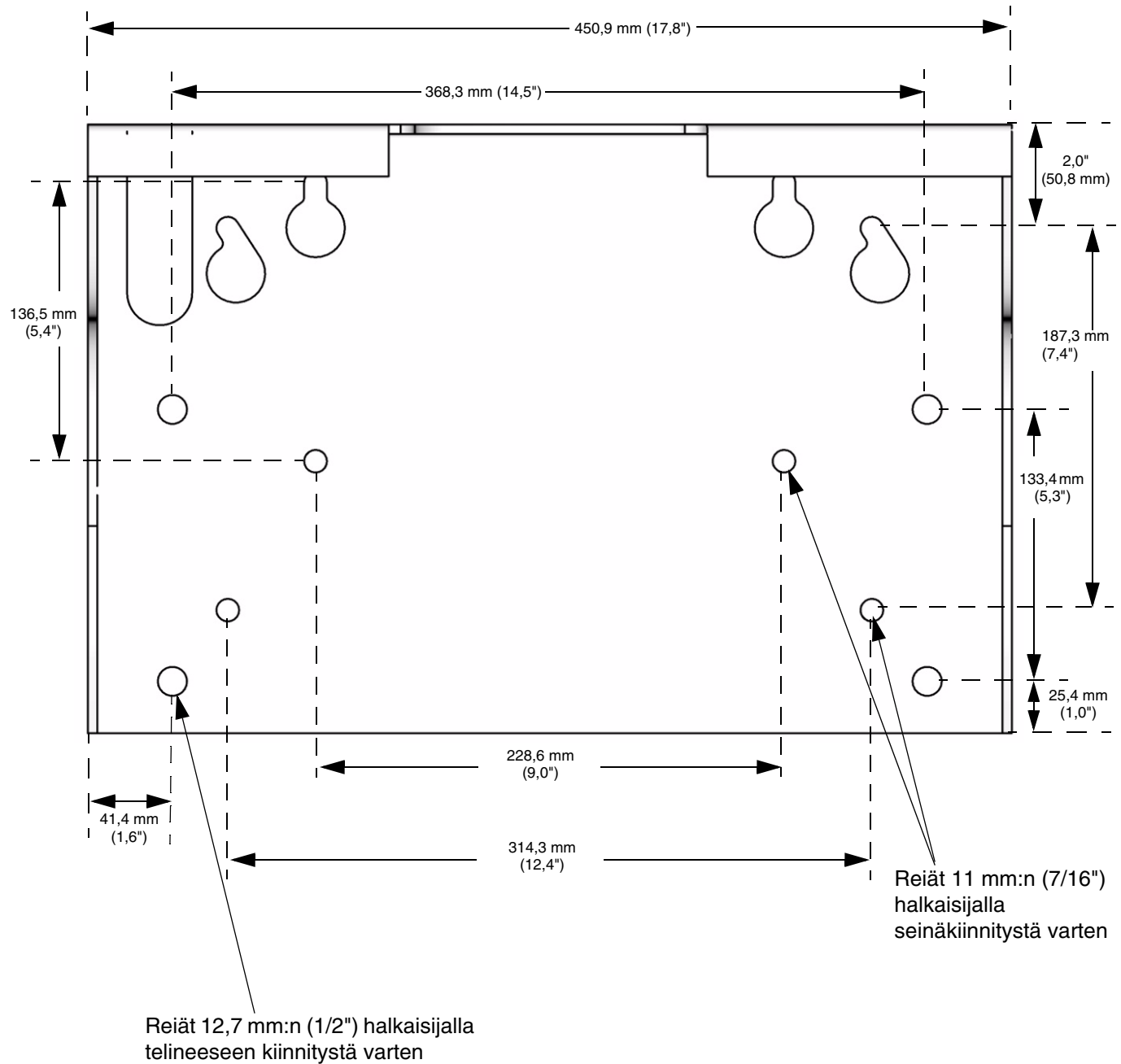
Pumppulaitteet

Painesuhde	Ei suodatinta, ei ilmasäätimiä * lb (Kg)
16:1	99,4 (45,1)
21:1	98,4 (44,6)
24:1	94,4 (42,8)
25:1	103,4 (46,9)
30:1	102,4 (46,4)
31:1	94,4 (42,8)
35:1	84,4 (38,3)
40:1	98,4 (44,6)
45:1	122,4 (55,5)
46:1	98,4 (44,6)
50:1	121,4 (55,1)
55:1	88,4 (40,1)
60:1	121,4 (55,1)
70:1	117,4 (53,3)
80:1	88,4 (40,1)
90:1	117,4 (53,3)

* Kiinteä suodatin lisää 4,54 kg (10 lb). Ilmasäätimet lisäävät 2,27 kg (5 lb).

Kiinnitysreikäkaavio

Seinäkiinnityskannatin



TI8614a

Lisävarusteet

Levy 247312

Levyllä kiinnitetään NXT2200-ilmamoottorilla varustetut pumppulaitteet kärryyn tai seinäkannattimeen.

NXT021-ilmansäädinmoduuli

Sisältää varoventtiilin 113498 (paineenpoisto lukemassa 110 psi (7,7 MPa, 77 bar)). Jos sinulla on 90:1 pumppulaite, tilaa myös varoventtiili 116643 (paineenpoisto lukemassa 90 psi (6,3 MPa, 63 bar)).

DataTrak-päivityssarjat

NXT206-sarja NXT2200-ilmamoottoreille

NXT306-sarja NXT3400-ilmamoottoreille

NXT606-sarja NXT6500-ilmamoottoreille

Suppilosarja 288347

Suppilosarja kiinnittyy kärrykiinnitteisiin ruiskuihin. Katso **Suppilo** sivulta 26, josta löytyy kuva sarjasta ja sen osista.

Tekniset tiedot

Suurin ilman tulopaine	Mallit, joissa 16:1–80:1 painesuhde: 100 psi (0,7 MPa, 7 bar). Mallit, joissa 90:1 painesuhde: 80 psi (0,55 MPa, 5,5 bar).
Ilmamootorin männän halkaisija	<i>NXT Malli 6500</i> : 264 mm (10,375"). <i>NXT Malli 3400</i> : 191 mm (7,5"). <i>NXT Malli 2200</i> : 152 mm (6,0").
Iskun pituus	120 mm (4,75")
Ilman sisääntuloaukon koko	3/4 npt(f)
Nesteen sisääntuloaukon koko	1-1/4 npt(m)
Nesteen ulostuloaukko	<i>Kaikki pumput, joissa kiinteä suodatin (2 ulostuloaukkoa)</i> : 1/2 npt(m) <i>Pumput, joissa ei kiinteää suodatinta (1 ulostuloaukko)</i> : 85 ja 115 cm ³ pumput: 1/2 npt(f) 145 ja 180 cm ³ pumput: 3/4 npt(f) 220, 250 ja 290 cm ³ pumput: 1 npt(f)
Pumpun suurin nopeus (Älä ylitä nestepumpun suurinta suositeltua nopeutta ettei pumppu kulu liian nopeasti.)	60 työjaksoa/min



Katso äänitiedot NXT-mootorin käyttöoppaasta (311238).

Suurin käyttöpaine ja virtausnopeus täydellä ilmanpaineella (100 psi)

Painesuhde	Suurin käyttöpaine psi (MPa, bar)	NXT ilmamoottori	Alaosa (cc/kierros)	Virtausnopeus l/m (g/m)	
				30 kierr./min	60 kierr./min
16:1	1520 (10,5, 105)	2200	290	2,3 (8,7)	4,6 (17,0)
21:1	2025 (14,0, 140)	2200	220	1,74 (6,6)	3,4 (12,9)
24:1	2400 (16,5, 165)	2200	180	1,43 (5,4)	2,9 (11,0)
25:1	2375 (16,4, 164)	3400	290	2,3 (8,7)	4,6 (17,0)
30:1	3150 (21,7, 217)	3400	220	1,74 (6,6)	3,4 (12,9)
31:1	3000 (20,7, 207)	2200	145	1,15 (4,4)	2,3 (8,7)
35:1	3800 (26,2, 262)	2200	115	0,95 (3,6)	2,0 (7,6)
40:1	3800 (26,2, 262)	3400	180	1,43 (5,4)	2,9 (11,0)
45:1	4550 (31,3, 313)	6500	290	2,3 (8,7)	4,6 (17,0)
46:1	4750 (32,7, 327)	3400	145	1,15 (4,4)	2,3 (8,7)
50:1	5200 (35,9, 359)	6500	250	2,0 (7,6)	4,0 (15,2)
55:1	5950 (41,0, 410)	3400	115	0,95 (3,6)	2,0 (7,6)
60:1	6000 (41,7, 417)	6500	220	1,74 (6,6)	3,4 (12,9)
70:1	7250 (50,0, 500)	6500	180	1,43 (5,4)	2,9 (11,0)
80:1	7250 (50,0, 500)	3400	85	0,8 (3,0)	1,5 (5,7)
90:1	7250 (50,0, 500)	6500	145	1,15 (4,4)*	2,3 (8,7)*

* 80 psi (0,55 MPa, 5,5 bar)

Pumppulaitteiden tehotaulukot

Laske nesteen ulostulon paine

Laskeaksesi nesteen ulostulon paineen (psi/MPa/bar) tietyllä virtausnopeudella (l/m tai g/m) ja käyttöilmanpaineella (psi/MPa/bar), noudata seuraavia ohjeita ja pumpun tietojen taulukoita.

1. Hae haluttu virtaus kaavion alareunasta.
2. Seuraa pystysuoraa viivaa valitun lähtöpaineen käyrän leikkauskohtaan. Vasemmalta asteikolta voit lukea nesteen lähtöpaineen.

Selitys: Ilmanpaine

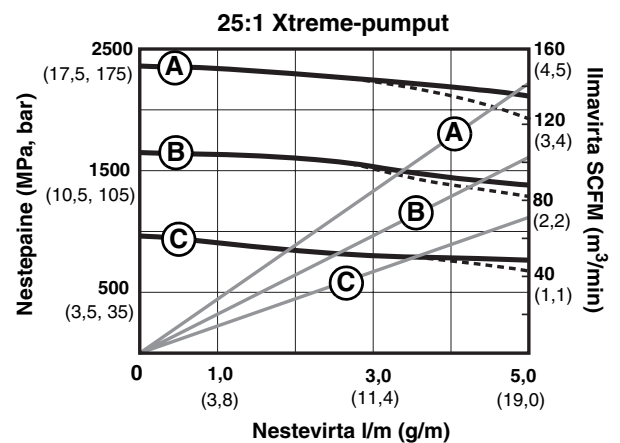
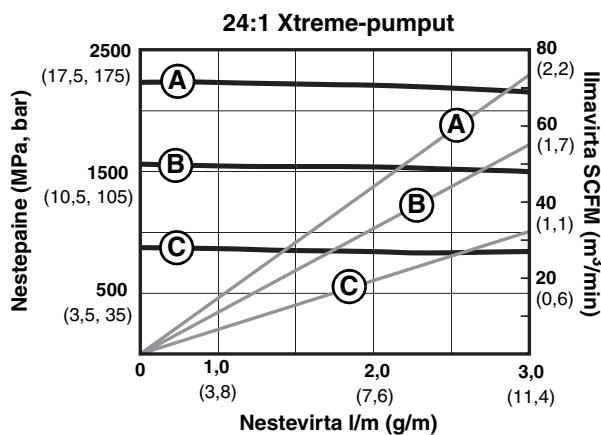
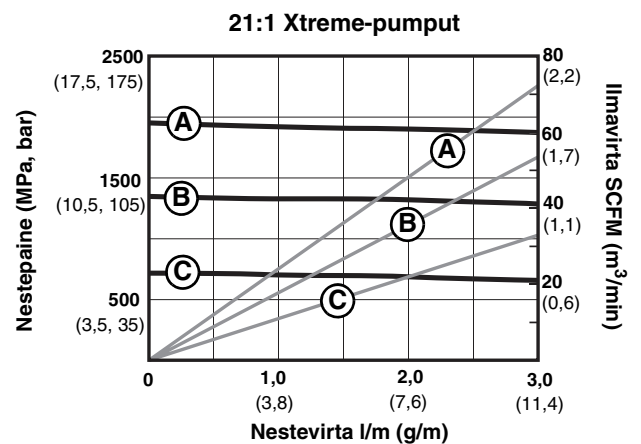
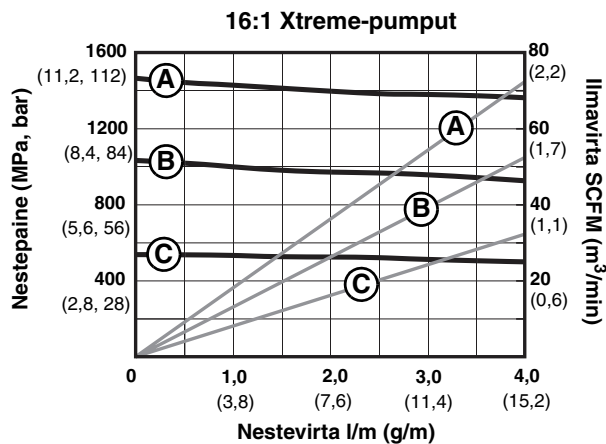
- A 100 psi (0,7 MPa, 7 bar)
- B 70 psi (0,5 MPa, 7,8 bar)
- C 40 psi (0,3 MPa, 2,8 bar)

Katkoviivat merkitsevät hiljaisia moottoreita.

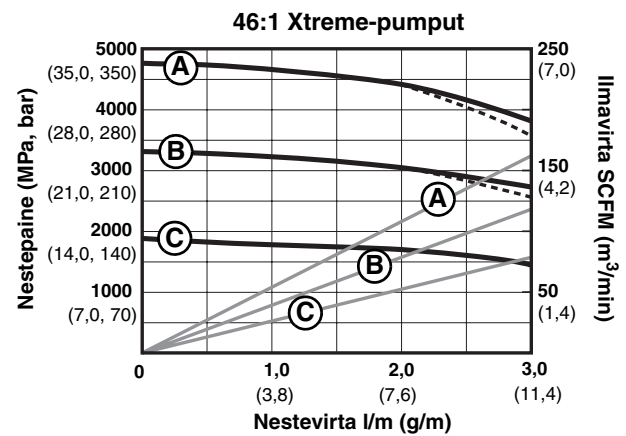
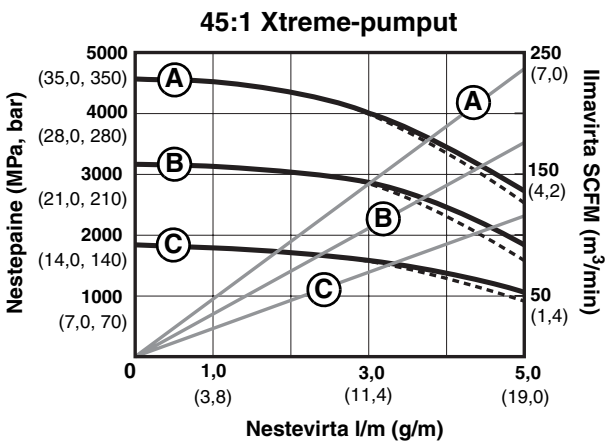
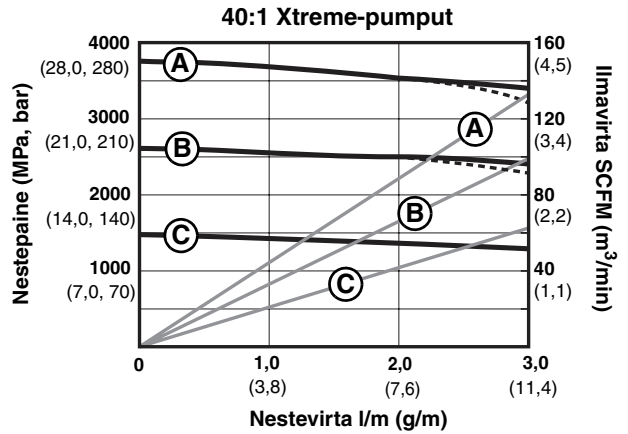
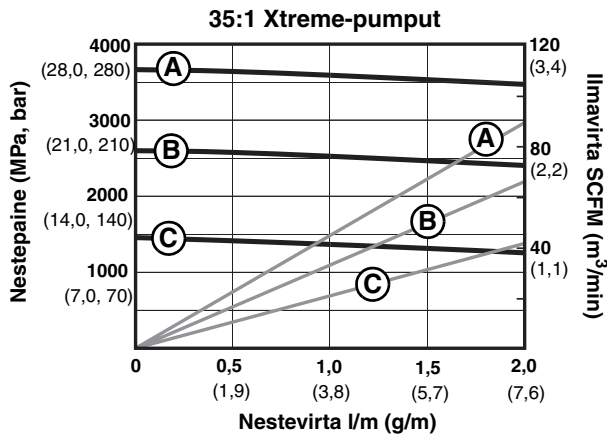
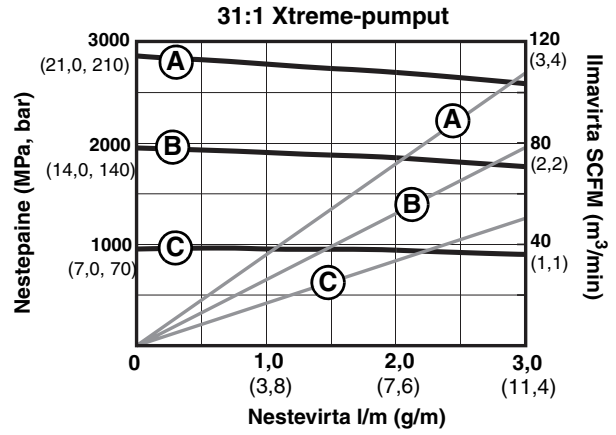
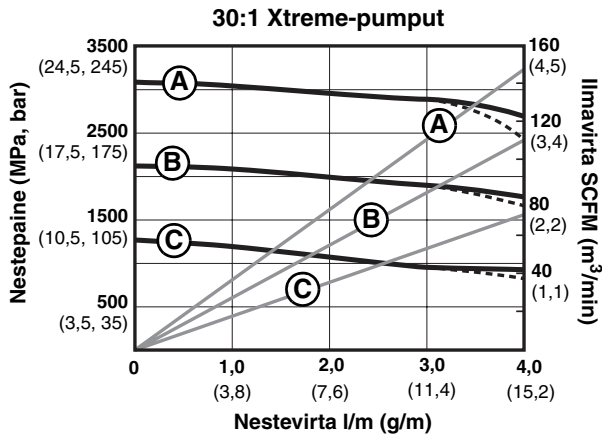
Laske pumpun ilmankulutus-/virtaus

Kun lasket pumpun ilmankulutusta/-virtausta (scfm tai m³/min) tietyllä virtausnopeudella (l/m tai g/m) ja ilmanpaineella (psi/MPa/bar), noudata seuraavia ohjeita ja pumpun tietojen taulukoita.

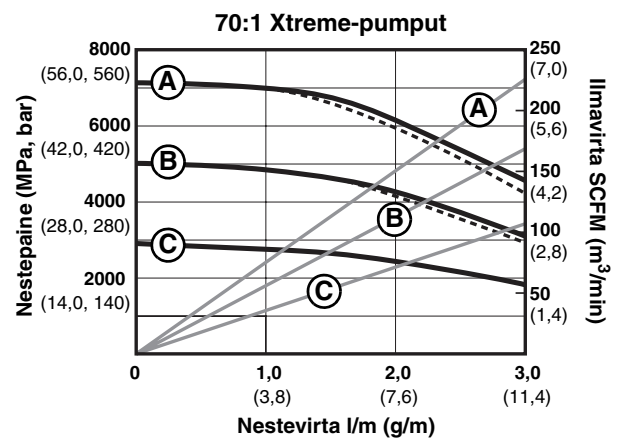
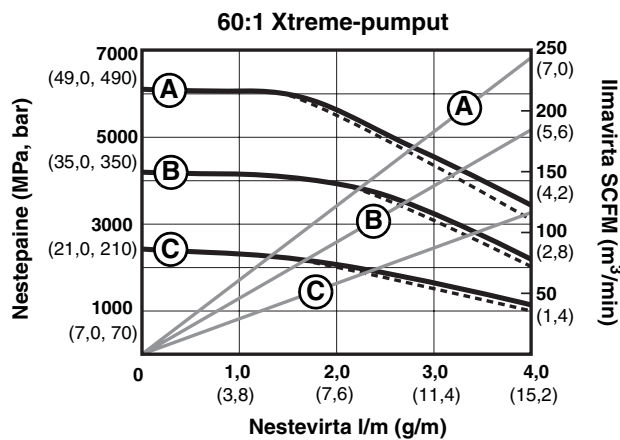
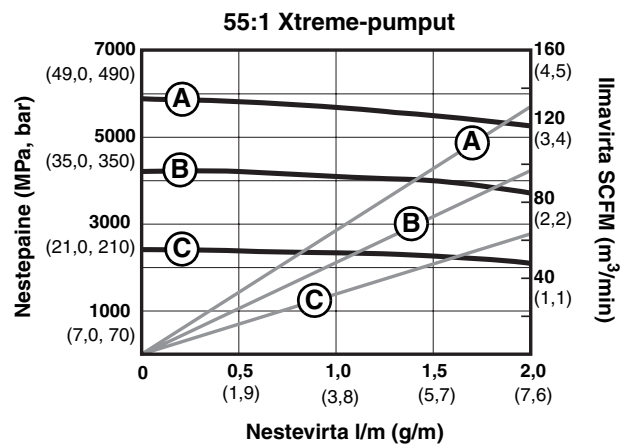
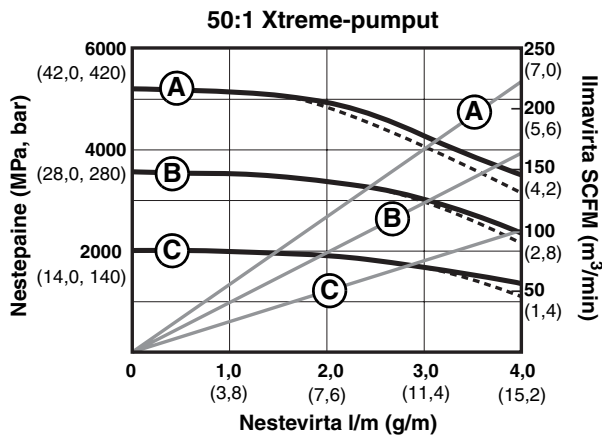
1. Hae haluttu virtaus kaavion alareunasta.
2. Seuraa pystysuoraa viivaa valitun ilmankulutuksen/-virtauksen käyrän leikkauskohtaan. Oikealta asteikolta voit lukea ilmankulutuksen/-virtauksen.



Pumppulaitteen tehokäyrät (jatk.)



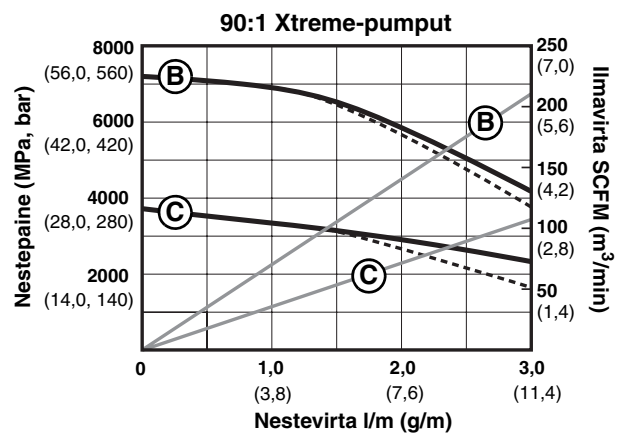
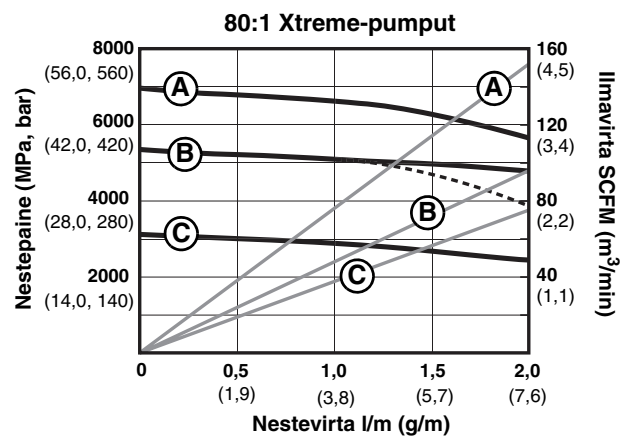
Pumppulaitteen tehokäyrät (jatk.)



Selitys:90:1 Pumppujen ilmanpaine

B 80 psi (0,56 MPa, 5,6 bar)

C 40 psi (0,28 MPa, 2,8 bar)



Gracon normaali takuu

Graco warrants all equipment referenced in this document which is manufactured by Graco and bearing its name to be free from defects in material and workmanship on the date of sale to the original purchaser for use. With the exception of any special, extended, or limited warranty published by Graco, Graco will, for a period of twelve months from the date of sale, repair or replace any part of the equipment determined by Graco to be defective. This warranty applies only when the equipment is installed, operated and maintained in accordance with Graco's written recommendations.

This warranty does not cover, and Graco shall not be liable for general wear and tear, or any malfunction, damage or wear caused by faulty installation, misapplication, abrasion, corrosion, inadequate or improper maintenance, negligence, accident, tampering, or substitution of non-Graco component parts. Nor shall Graco be liable for malfunction, damage or wear caused by the incompatibility of Graco equipment with structures, accessories, equipment or materials not supplied by Graco, or the improper design, manufacture, installation, operation or maintenance of structures, accessories, equipment or materials not supplied by Graco.

This warranty is conditioned upon the prepaid return of the equipment claimed to be defective to an authorized Graco distributor for verification of the claimed defect. If the claimed defect is verified, Graco will repair or replace free of charge any defective parts. The equipment will be returned to the original purchaser transportation prepaid. If inspection of the equipment does not disclose any defect in material or workmanship, repairs will be made at a reasonable charge, which charges may include the costs of parts, labor, and transportation.

THIS WARRANTY IS EXCLUSIVE, AND IS IN LIEU OF ANY OTHER WARRANTIES, EXPRESS OR IMPLIED, INCLUDING BUT NOT LIMITED TO WARRANTY OF MERCHANTABILITY OR WARRANTY OF FITNESS FOR A PARTICULAR PURPOSE.

Graco's sole obligation and buyer's sole remedy for any breach of warranty shall be as set forth above. The buyer agrees that no other remedy (including, but not limited to, incidental or consequential damages for lost profits, lost sales, injury to person or property, or any other incidental or consequential loss) shall be available. Any action for breach of warranty must be brought within two (2) years of the date of sale.

GRACO MAKES NO WARRANTY, AND DISCLAIMS ALL IMPLIED WARRANTIES OF MERCHANTABILITY AND FITNESS FOR A PARTICULAR PURPOSE, IN CONNECTION WITH ACCESSORIES, EQUIPMENT, MATERIALS OR COMPONENTS SOLD BUT NOT MANUFACTURED BY GRACO. These items sold, but not manufactured by Graco (such as electric motors, switches, hose, etc.), are subject to the warranty, if any, of their manufacturer. Graco will provide purchaser with reasonable assistance in making any claim for breach of these warranties.

In no event will Graco be liable for indirect, incidental, special or consequential damages resulting from Graco supplying equipment hereunder, or the furnishing, performance, or use of any products or other goods sold hereto, whether due to a breach of contract, breach of warranty, the negligence of Graco, or otherwise.

GRACON SUOMEN ASIAKKAAT

Osapuolet myöntävät vaatineensa, että nykyinen asiakirja sekä kaikki siihen suoraan tai epäsuorasti liittyvät asiakirjat, tiedotukset ja käynnistettyjen, tiedoksiannettujen tai vireille pantujen oikeustoimien asiakirjat laaditaan englanniksi.

Graco Information

TO PLACE AN ORDER, contact your Graco distributor or call to identify the nearest distributor.

Phone: 612-623-6921 **or Toll Free:** 1-800-328-0211 **Fax:** 612-378-3505

*All written and visual data contained in this document reflects the latest product information available at the time of publication.
Graco reserves the right to make changes at any time without notice.*

This manual contains Finnish. MM 311164

Graco Headquarters: Minneapolis
International Offices: Belgium, China, Japan, Korea

GRACO INC. P.O. BOX 1441 MINNEAPOLIS, MN 55440-1441

Copyright 2006, Graco Inc. is registered to I.S. EN ISO 9001

www.graco.com
Revised 10/2008