

GH833 Doğrudan Daldırma Kiti

311565B

- Kulenin/dirseğin yerleştirilmesi için. -

Parça No. 287843



Önemli Güvenlik Uyarıları

Bu el kitabındaki bütün uyarı ve talimatları okuyun.
Bu talimatları saklayın.

GH833 işletim kılavuzuna bakın. Kiti yerleştirmeden önce, **Basınç Tahliye Prosedürünü** uygulayın, sayfa 4.



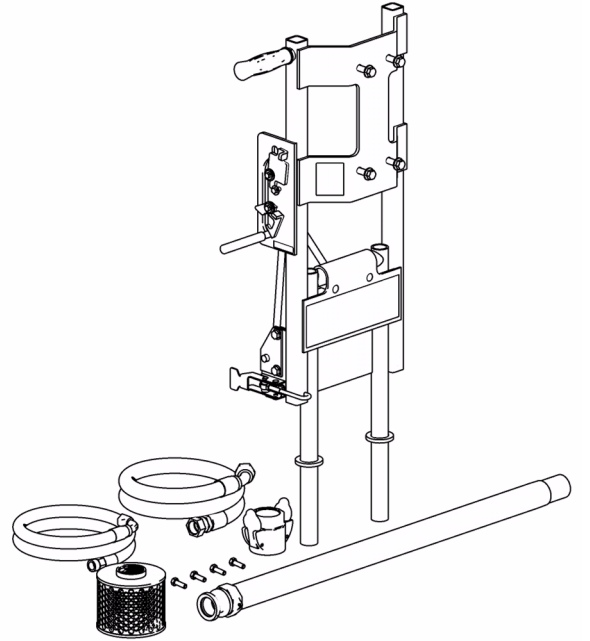
311280



311283



311484



PROVEN QUALITY. LEADING TECHNOLOGY.

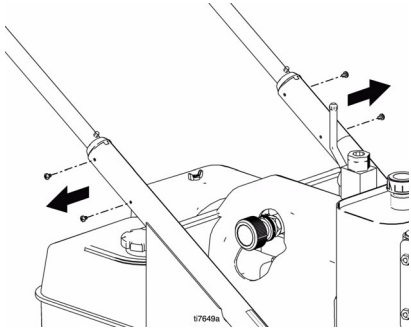
Sabit Montaj (opsiyonel)

Kamyon veya TIR'da taşınırken cihazın zarar görmesine engel olmak için, Graco araca sabit montaj yapılmasını önerir.

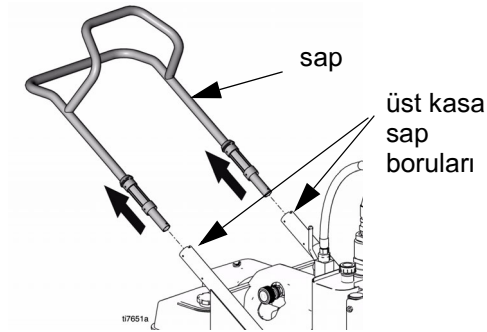
Sapın yeniden konumlanması

Cihazı bir kamyon veya TIR'a yerleştirmeden önce, sapın yerini değiştirmelisiniz.

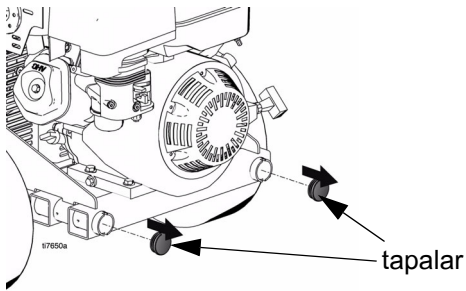
1. Yıldız tornavida kullanarak, sap kovan vidalarını (4) sökün.



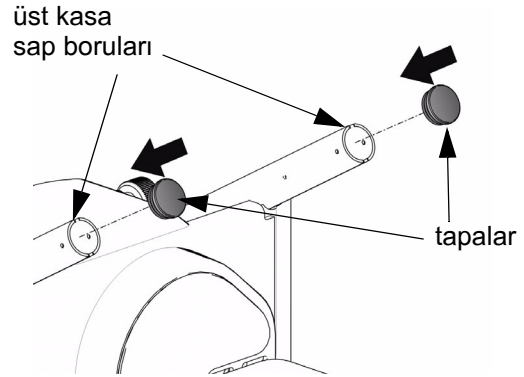
2. Sap donanımını üst kasa borularından dışarı çekerek sökün.



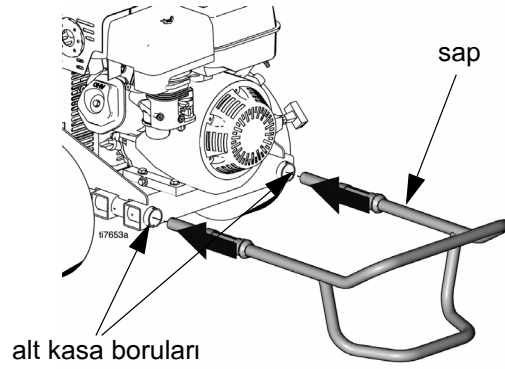
3. Tekerleklerin arkasında yer alan kasa boru tapalarını (2) sökün.



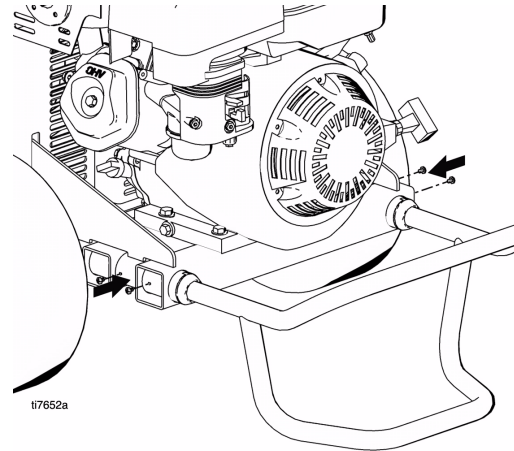
4. Tapaları üst kasa sap borularına yerleştirin.



5. Sap donanımını alt kasa borularına yerleştirin. Hortum dirseği aşağı dönük olmalıdır. Doğru giriş/çıkış konumuna ayarlayın.

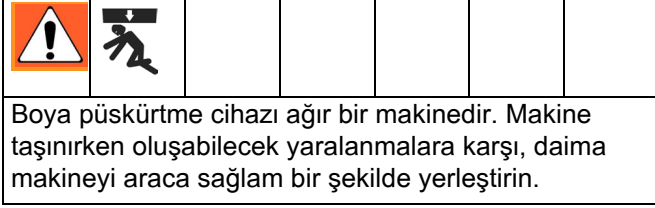


6. Kovan vidalarını (4) alt kasa borularına yerleştirin.

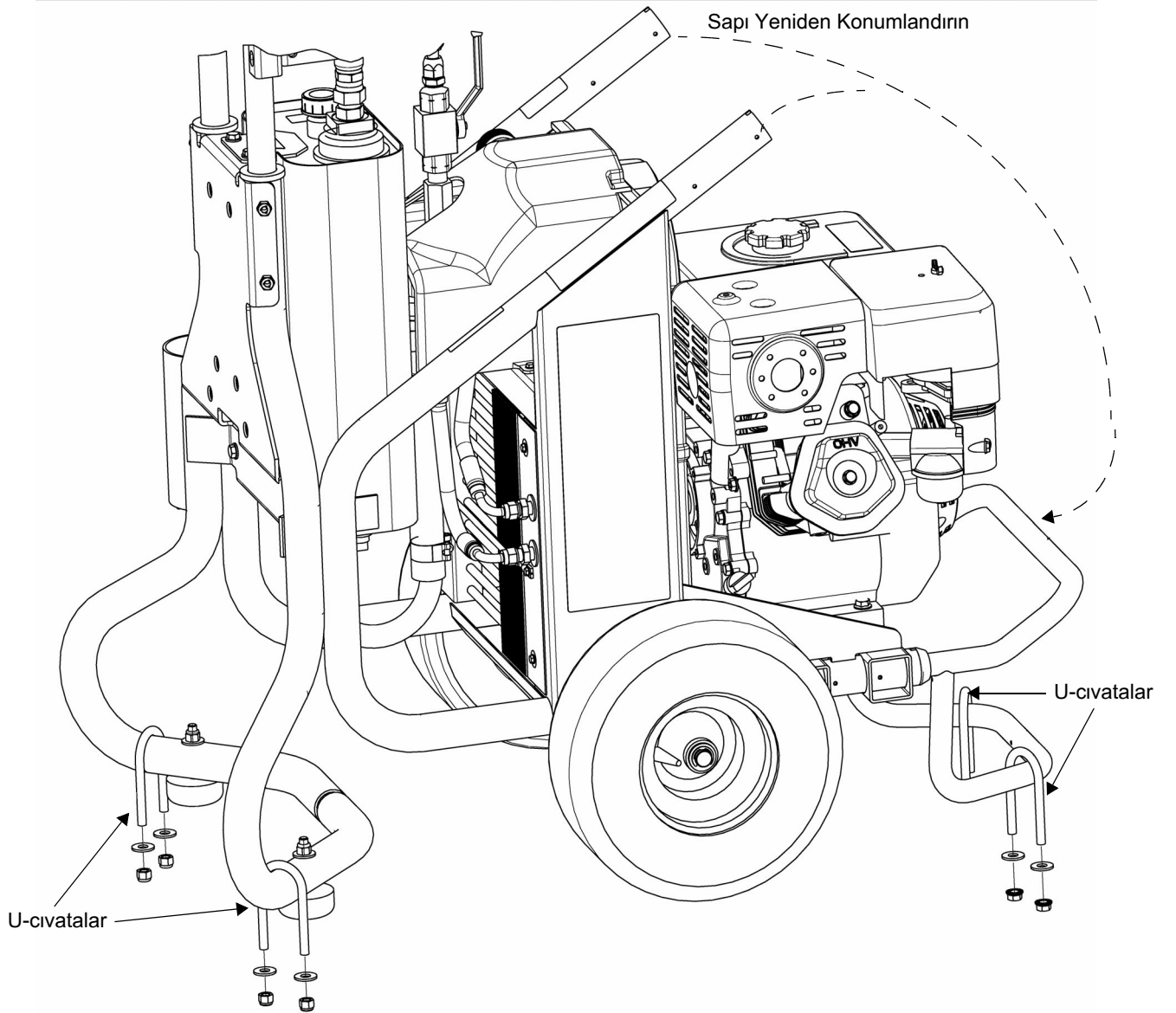


Cihazın Araç Kasasına Yerleştirilmesi

Sabit montaj için, U-cıvataları aşağıdaki çizimde gösterildiği gibi makine kasasının üzerine monte edin.



1. Sapı yeniden konumlandırın, 1-5 nolu adımlar, sayfa 2.
2. U-cıvataları makine kasası üzerine ve araç kasasındaki deliklerden geçirerek yerleştirin. Cıvata tarafına bir rondela ve somun yerleştirin. Anahtar kullanarak, somunu emniyetli bir biçimde sıkın.



Genel Bilgi

Basınç Tahliye İşlemi







1. Tetik kilidini kapatın.
2. Pompa valfini OFF konumuna getirin.
3. Motor anahtarını OFF (kapalı) konumuna getirin.
4. Basıncı en düşük ayara getirin.
5. Basıncı tahliye etmek için tabancayı tetikleyin.
6. Ana Valfi kısın.

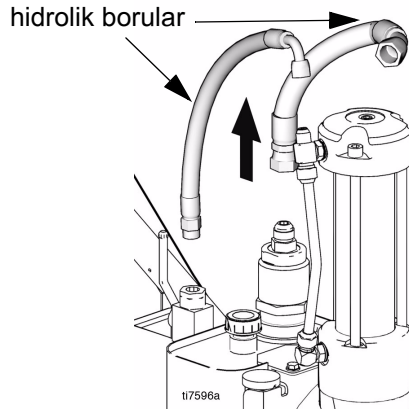
Tetik Kilidi

Tabancanın düşme sonucu veya çarpma sonucu veya kazara elle tetiklenmesini önlemek için püskürtmeyi durdurduğunuzda daima tetik kilidini kapatın.

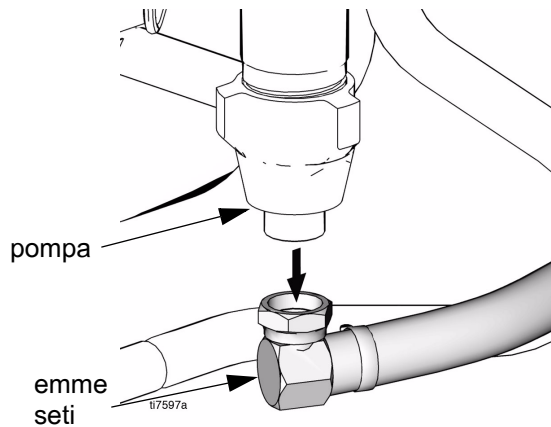
Hidrolik Kafanın ve Pompanın Sökülmesi

						
YANIK TEHLİKESİ Cihaz yüzeyleri ve ısınan sıvı çalışma sırasında çok sıcak olabilir. Ciddi yanıklara engel olmak için, sıcak sıvılara veya cihaza dokunmayın. Cihaz/sıvı tamamen soğuyana kadar bekleyin.						

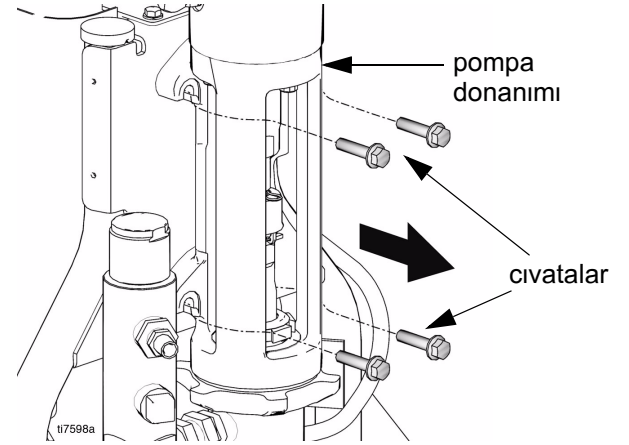
1. **Basınç Tahliye Prosedürünü** uygulayın, sayfa 4.
2. Cihazın soğumasını bekleyin.
3. Hidrolik boruları kafadan ve gövdeden sökün (2).



4. Emme grubunu pompanın dibinden sökün.

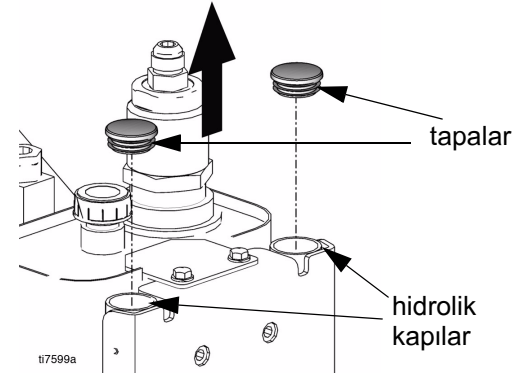


5. Pompa donanımı üzerindeki montaj cıvatalarını sökün (4) ve donanımı çalışma alanından kaldırın.



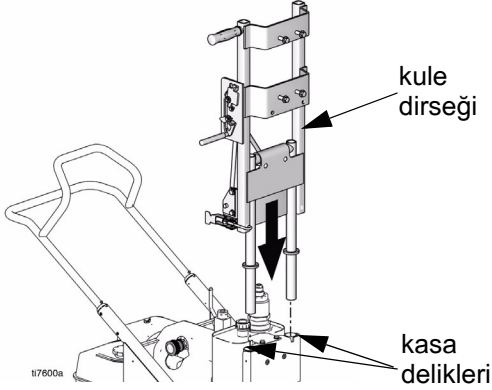
6. Siyah tapaları sökün (2).

NOT: Açık hidrolik kapıları moloz ve kirden koruyun.

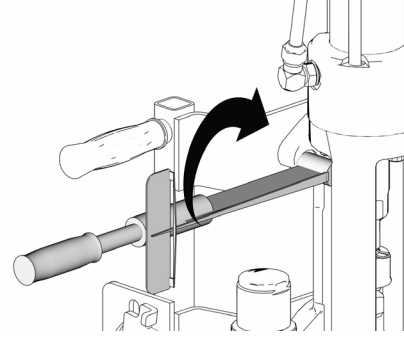


Doğrudan Daldırma Kitinin Montajı

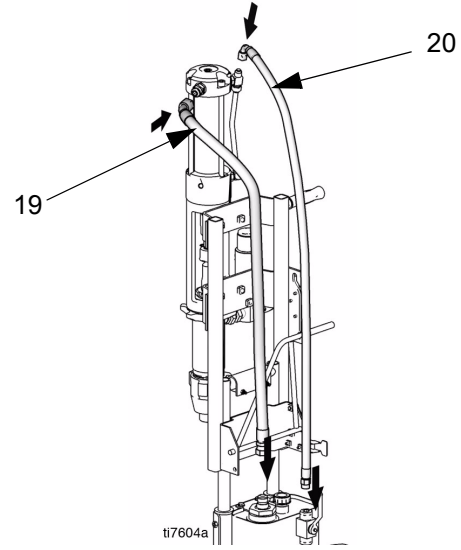
1. Kuleyi/dirseği kasa deliklerine yerleştirin.



4. Cıvataları 400 +/- 10 in-lbs (33.3 ft. lbs)'ye torklayın.

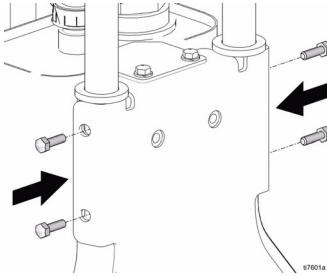


5. Kit içindeki yeni, daha uzun hidrolik boruları (19, 20) yerleştirin.

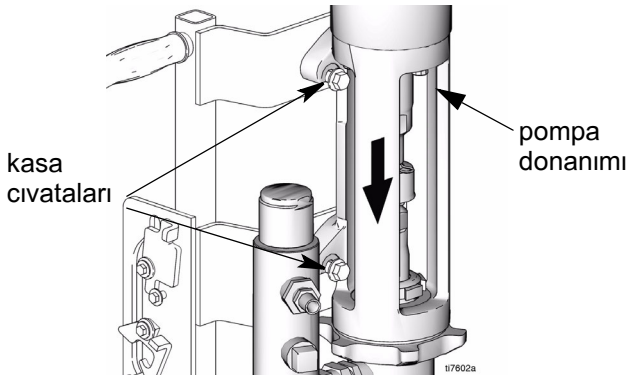


<p>Pompalama hareketi dirseğin kasadan çekilmesine ve ciddi yaralanmalara sebep olabilir. Bunun olmasına engel olmak için daima vidaları emniyetli bir biçimde yerleştirip torklayın.</p>							

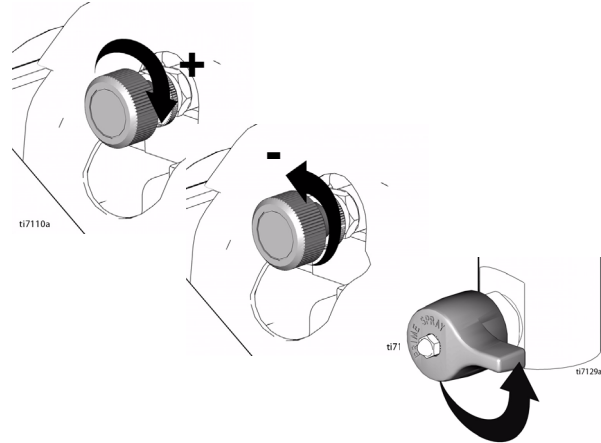
2. Kule/dirseği yerinde tutmak için sabitleme vidalarını kasaya yerleştirin (4).165 +/- 10 in.-lbs (13.8 ft.-lbs)'a torklayın.





3. Pompa donanımını kasa cıvataları üzerine (4) yerleştirin.



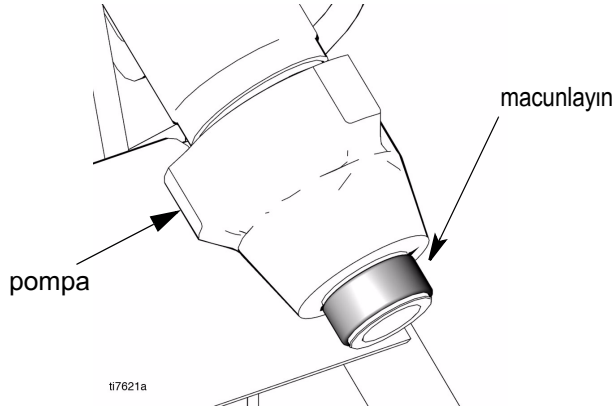
6. Hidrolik borulardaki havayı boşatmak için hidrolik motor hareketini başlatmaya yetecek şekilde basıncı arttırın ve 15 saniye kadar boyanın devri daim etmesine izin verin. Basıncı azaltın, ana valfi yatay konuma (kapalı) çevirin.



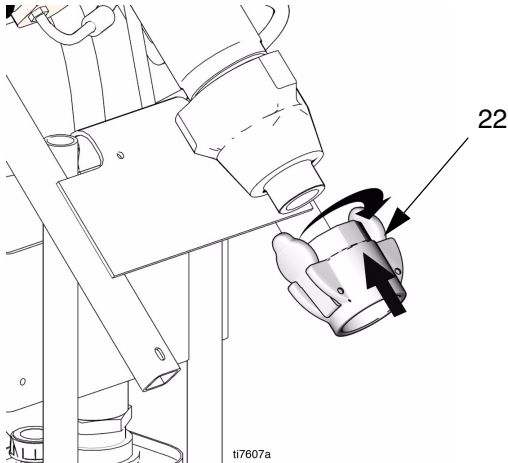
Doğrudan Daldırmanın Kullanımı

							
HAREKET EDEN PARÇA TEHLİKESİ Hareket eden parçalar parmaklarınıza veya vücudunuzun diğer uzuvlarına zarar verebilir veya koparabilir. <ul style="list-style-type: none">• Hareket eden parçalardan uzak durun.• Koruyucu giysiler veya donanım olmadan cihazı kullanmayın.• Basınç altındaki cihaz aniden çalışmaya başlayabilir. Cihazı kontrol etmeden, taşımadan veya bakımını yapmadan önce bu el kitabında yer alan Basınç Tahliye Prosedürü'nü okuyun. Cihazı fişten çekin veya hava tedarikini kesin.							

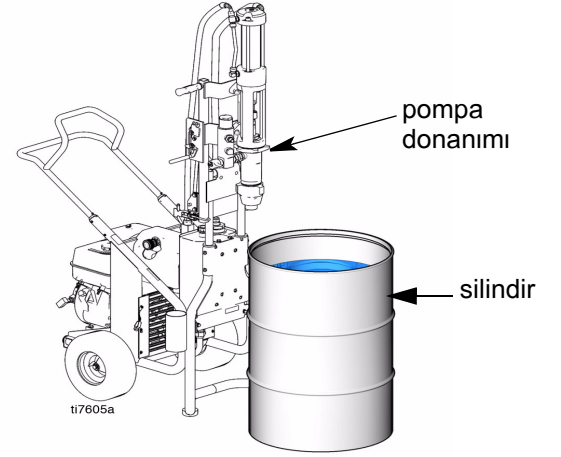
1. Pompa üzerindeki erkek dişlere boru diş dolgu macunu (25) sürün.



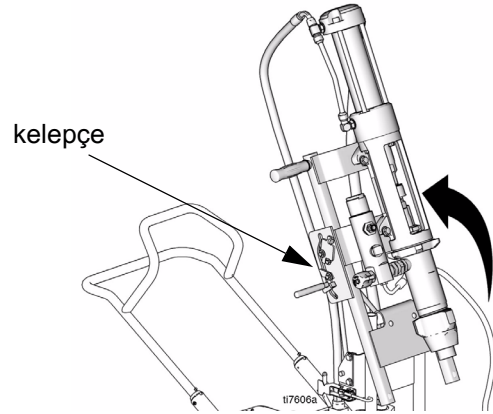
2. Kite yer alan dişli camlock'u (22) pompa üzerindeki erkek dişlere bağlayın. Emniyetli bir şekilde sıkın.



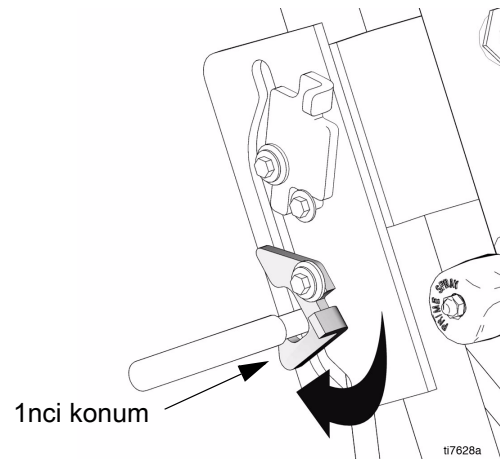
3. 55 galonluk silindiri pompa donanımının altına konumlandırın.



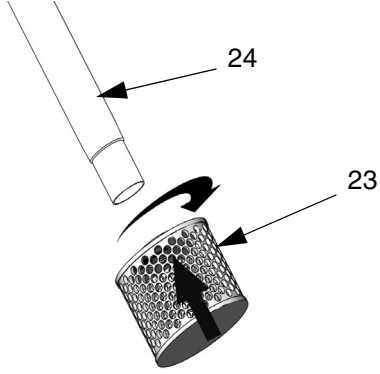
4. Kule/dirseği kelepçeden sökün ve ilk konuma yatırın.



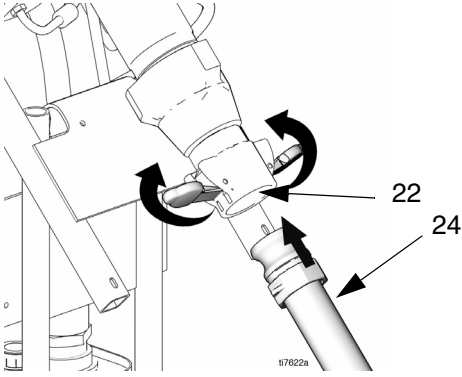
5. Kelepçeyi 1nci konumda kilitleyin.



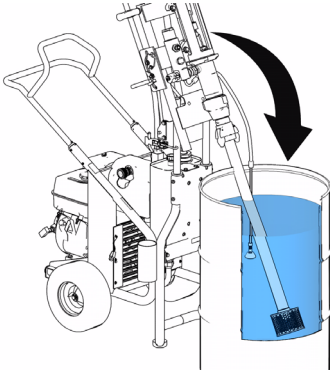
6. Süzgeci (23) giriş borusunun dibine (24) yerleştirin.



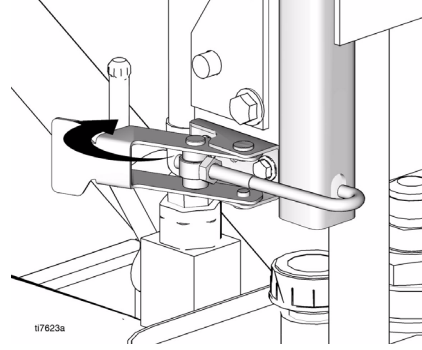
7. Giriş borusunu (24) yerleştirin. Boruyu emniyetle yerinde tutacak şekilde camlock'ları (22) kilitleyin.



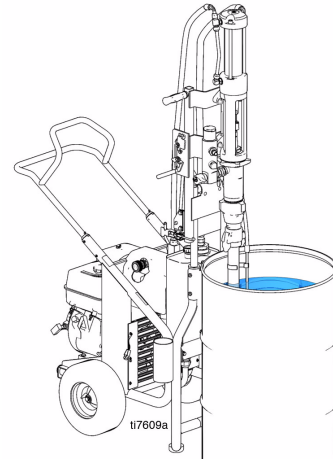
8. Boruyu 55 galonluk silindire indirin.



9. Kule/dirseği yerine kilitleyin.

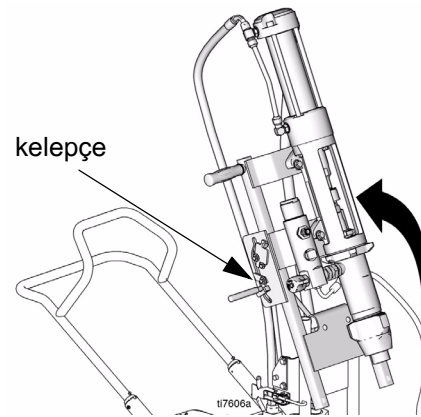


10. Kullanıma hazır.

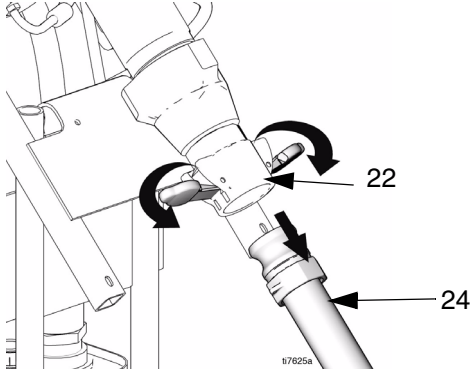


Silindirlerin Değişirilmesi

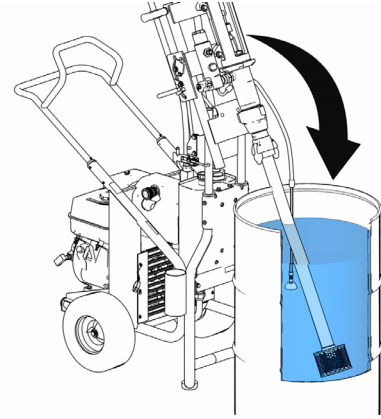
1. Kule/dirseği geriye yatırın ve ilk konumda sağlamca kelepçeleysin.



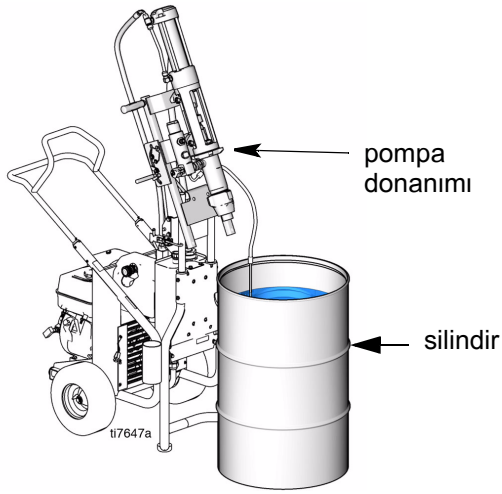
2. Camlockları (22) açın ve giriş borusunu (24) sökün.



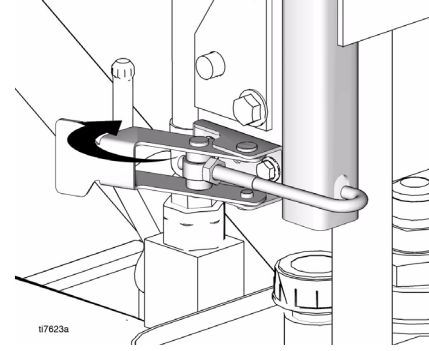
5. Boruyu 55 galonluk silindire indirin.



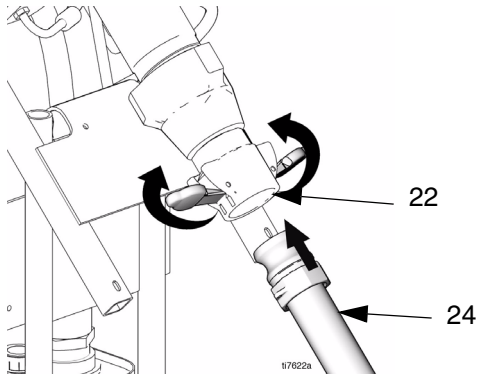
3. Makineyi hareket ettirin ve pompa donanımı altındaki yeni silindiri hizalayın.



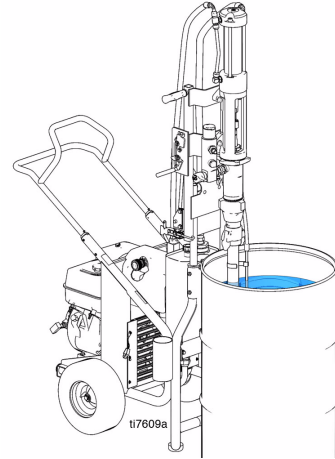
6. Kule/dirseği yerine kilitleyin.



4. Giriş borusunu (24) yerleştirin. Camlockları (22) boruları sağlamca yerinde tutacak şekilde kilitleyin.



7. Kullanıma hazır.

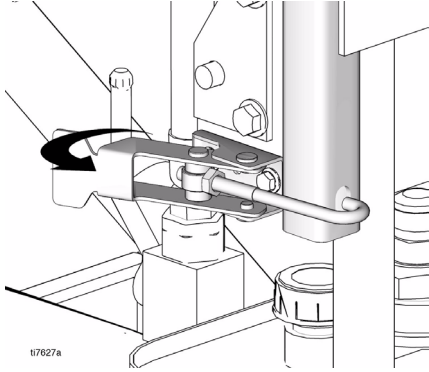


Cihazın Taşınması

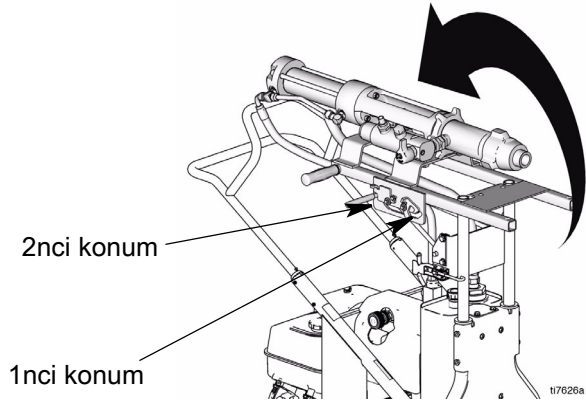
DİKKAT

Kafa dikey konumdayken cihazı taşımayın. Cihazı taşırken araç içinde emniyetli bir biçimde bağlayın veya cihazın araca sabit montaj talimatlarını uygulayın, sayfa 2.

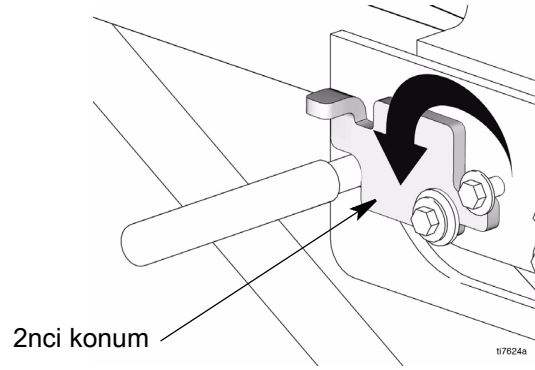
1. Kule/dirseğin kilidini açın.



2. Taşıma için kule/dirseğe 90° geriye doğru hafifçe vurarak 2nci konuma getirin.



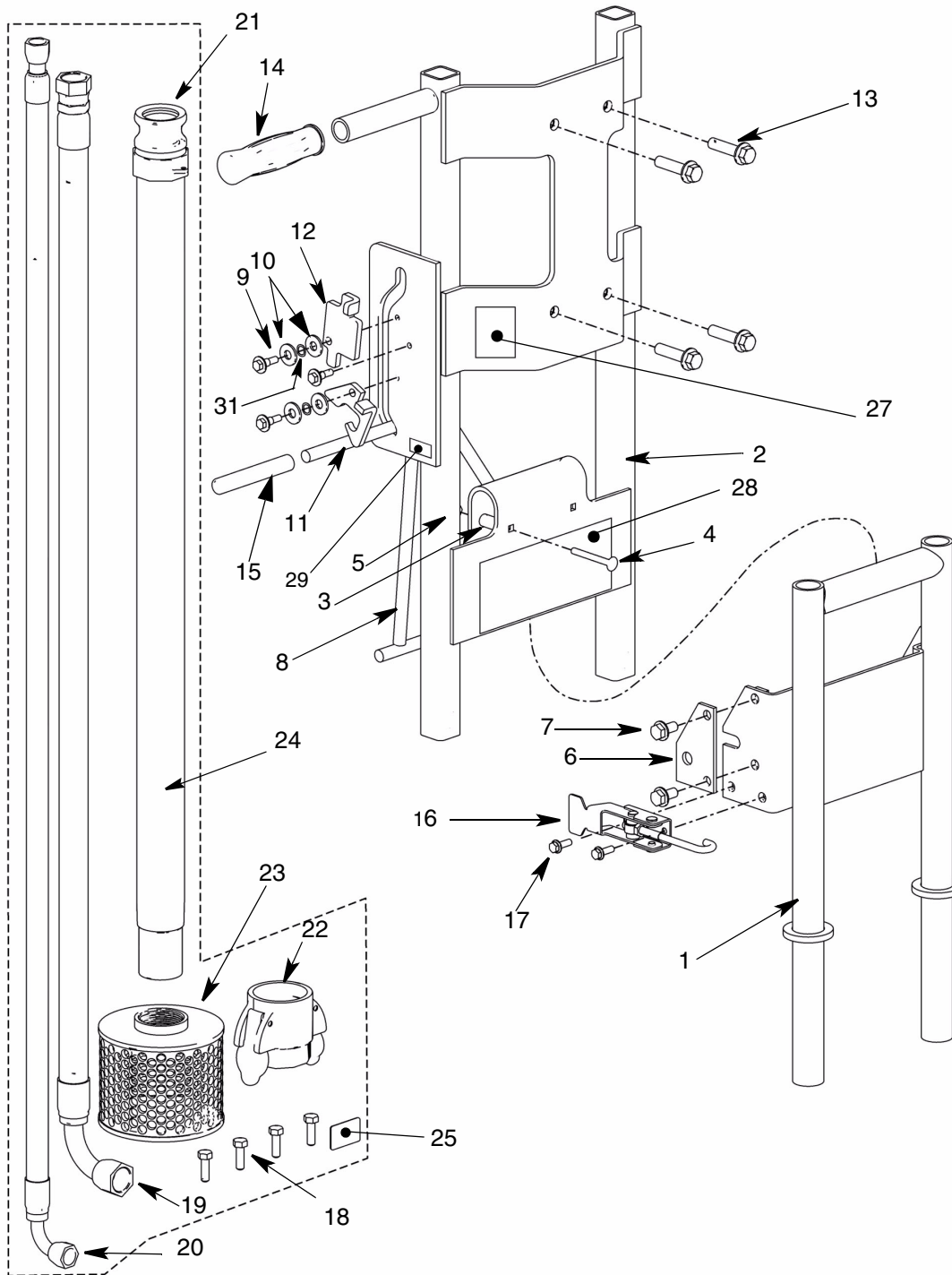
3. Yerine kilitleyin.



Parçalar

FN	Part No.	Description	Qty	FN	Part No.	Description	Qty
1	287897	SUPPORT, frame	1	17	113796	SCREW, flanged, hex hd	2
2	287896	FRAME, 55 gallon lift	1	18	114251	SCREW, cap, hex hd	4
3	188622	SPACER	2	19	15H265	HOSE, coupled	1
4	116630	SCREW	2	20	15H268	HOSE, coupled	1
5	102040	NUT, lock, hex	2	21	120307	FITTING, hose adapter	1
6	15H478	PLATE, retainer	1	22	120308	FITTING, hose adapter	1
7	112395	SCREW, cap, flnghd	2	23	189091	STRAINER	1
8	288037	BRACE, tilt, back	1	24	15H254	TUBE, inlet	1
9	119872	SCREW, shoulder	3	25	119400	SEALANT	1
10	100023	WASHER, flat	4	27▲	15H619	LABEL, warning	2
11	15H496	LATCH, liftkit, lower	1	28	15H618	LABEL	1
12	15H495	LATCH, liftkit, upper	1	29	192840	LABEL	1
13	120226	SCREW, hex hd, flange	4	31	120445	WASHER, wave	2
14	108063	GRIP, handle	1				
15	114808	CAP, vinyl	1				
16	195550	LATCH, adjustable	1				

▲ Tehlike ve Uyarı etiketleri, pusula ve kartları ücretsiz olarak mevcuttur.



All written and visual data contained in this document reflects the latest product information available at the time of publication.
 Graco reserves the right to make changes at any time without notice.
 MM 311493

Graco Headquarters: Minneapolis
International Offices: Belgium, China, Japan, Korea
GRACO INC. P.O. BOX 1441 MINNEAPOLIS, MN 55440-1441
 www.graco.com
 Printed in USA, 3/2006