

High-Flo[®] 下部

311702M

JPN

低圧、中容量の仕上げ材循環用に設計されています。一般目的には使用しないでください。

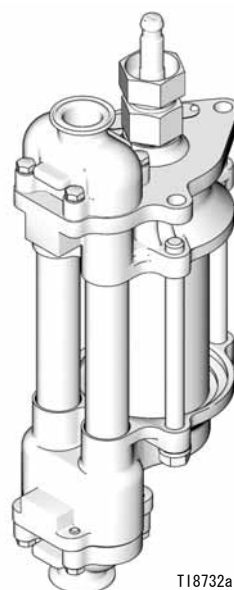


安全上の重要な注意

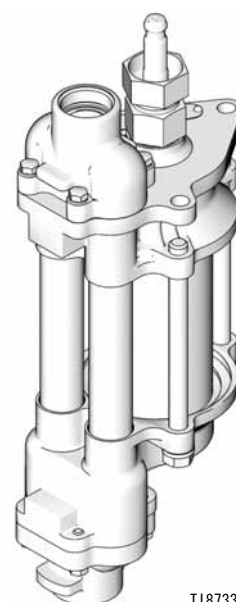
ご使用の High-Flo ポンプの説明書 311211 にある警告と取扱説明書をすべてお読みください。これらの説明書は大切に保管してください。

2 ページで目次を、2 ページでモデルのリストおよび最大使用圧力について参照してください。

特許出願中



T18732a



T18733a

目次

モデル	2	ポンプシールキット	20
750cc 下部	2	ポンプシール修理キット 289548	20
1000cc 下部	2	ポンプ PTFE シール変換	
1500cc 下部	3	キット 289549	20
2000cc 下部	3	ポンプシール修理キット 277360	20
警告	4	ポンプ PTFE シール変換	
修理	6	キット 277361	20
接地	6	ポンプシール修理キット 277362	20
圧力開放	6	ポンプ PTFE シール変換	
下部の切り離し	7	キット 277363	20
下部の再接続	7	ポンプシール修理キット 277358	20
結合ロッドおよびタイロッドのモーターとの再組立て	8	ポンプ PTFE シール変換	
下部の切り離しをしないスロートパッキング交換	8	キット 277359	20
修理キット	9	スロートパッキングキット	21
下部の分解	9	スロートパッキングキット 239868	21
部品の清掃および点検	10	スロートパッキングキット 239872	21
下部の再組立て	10	スロートパッキングキット 239866	21
下部の部品	14	スロートパッキングキット 277356	21
		スロートパッキングキット 277357	21
		スロートパッキングキット 24C405	21
		Graco Standard Warranty	22
		Graco Information	22

モデル

750cc 下部

型番	シリーズ	材質	シート	サイズ (cc)	最高ポンプ使用圧力 MPa (bar, psi)	ロッド/シリンダ材料	接続形式	部品ページ
289366	A	SST	タングステンカーバイド	750	3.4 (34, 500)	Chromex/クロム	インレット/アウトレット 1-1/2 インチトライクランプ	15

1000cc 下部

型番	シリーズ	材質	シート	サイズ (cc)	最高ポンプ使用圧力 MPa (bar, psi)	ロッド/シリンダ材料	接続形式	部品ページ
253033	A	SST	タングステンカーバイド	1000	2.8 (28, 400)	Chromex/クロム	インレット: 1-1/2 インチ npt アウトレット: 1 インチ npt	16
24E783	A	SST	SST	1000	2.8 (28, 400)	Chromex/クロム	インレット: 1-1/2 インチ npt アウトレット: 1 インチ npt	16
253061	A	CST	タングステンカーバイド	1000	2.8 (28, 400)	Chromex/窒化物	インレット: 1-1/2 インチ npt アウトレット: 1 インチ npt	16
253398	A	SST	タングステンカーバイド	1000	2.8 (28, 400)	Chromex/Maxlife	インレット: 1-1/2 インチ bspp アウトレット: 1-1/4 インチ bspp	16
253423	A	SST	タングステンカーバイド	1000	2.8 (28, 400)	Chromex/クロム	インレット: 1-1/2 インチ bspp アウトレット: 1-1/4 インチ bspp	16
253520	A	SST	タングステンカーバイド	1000	2.8 (28, 400)	Chromex/クロム	インレット/アウトレット 1-1/2 インチトライクランプ	16
253523	A	SST	タングステンカーバイド	1000	2.8 (28, 400)	Chromex/Maxlife	インレット/アウトレット 1-1/2 インチトライクランプ	16
253568	A	SST	タングステンカーバイド	1000	2.8 (28, 400)	Chromex/Maxlife	インレット: 1-1/2 インチ npt アウトレット: 1 インチ npt	16

1500cc 下部

型番	シリーズ	材質	シート	サイズ (cc)	最高ポンプ使用圧力 MPa (bar, psi)	ロッド/シリンドラ材料	接続形式	部品ページ
253034	A	SST	タングステンカーバイド	1500	3.2 (32, 460)	Chromex/クロム	インレット: 1-1/2 インチ npt アウトレット: 1 インチ npt	17
24E784	A	SST	SST	1500	3.2 (32, 460)	Chromex/クロム	インレット: 1-1/2 インチ npt アウトレット: 1 インチ npt	17
253062	A	GST	タングステンカーバイド	1500	3.2 (32, 460)	Chromex/窒化物	インレット: 1-1/2 インチ npt アウトレット: 1 インチ npt	17
253085	A	SST	タングステンカーバイド	1500	3.2 (32, 460)	Chromex/クロム	インレット: 1-1/2 インチ bspp アウトレット: 1-1/4 インチ bspp	17
253397	A	SST	タングステンカーバイド	1500	3.2 (32, 460)	Chromex/Maxlife	インレット: 1-1/2 インチ bspp アウトレット: 1-1/4 インチ bspp	17
253521	A	SST	タングステンカーバイド	1500	3.2 (32, 460)	Chromex/クロム	インレット/アウトレット 1-1/2 インチトライクランプ	17
253524	A	SST	タングステンカーバイド	1500	3.2 (32, 460)	Chromex/Maxlife	インレット/アウトレット 1-1/2 インチトライクランプ	17
253569	A	SST	タングステンカーバイド	1500	3.2 (32, 460)	Chromex/Maxlife	インレット: 1-1/2 インチ npt アウトレット: 1 インチ npt	17





2000cc 下部





型番	シリーズ	材質	シート	サイズ (cc)	最高ポンプ使用圧力 MPa (bar, psi)	ロッド/シリンドラ材料	接続形式	部品ページ
253035	A	SST	タングステンカーバイド	2000	3.2 (32, 460)	Chromex/クロム	インレット: 1-1/2 インチ npt アウトレット: 1 インチ npt	18
24E785	A	SST	SST	2000	3.2 (32, 460)	Chromex/クロム	インレット: 1-1/2 インチ npt アウトレット: 1 インチ npt	18
253063	A	SST	タングステンカーバイド	2000	3.2 (32, 460)	Chromex/クロム	インレット: 1-1/2 インチ npt アウトレット: 1 インチ npt	18
253086	A	SST	タングステンカーバイド	2000	3.2 (32, 460)	Chromex/クロム	インレット: 1-1/2 インチ bspp アウトレット: 1-1/4 インチ bspp	18
253396	A	SST	タングステンカーバイド	2000	3.2 (32, 460)	Chromex/Maxlife	インレット: 1-1/2 インチ bspp アウトレット: 1-1/4 インチ bspp	18
253522	A	SST	タングステンカーバイド	2000	3.2 (32, 460)	Chromex/クロム	インレット/アウトレット 1-1/2 インチトライクランプ	18
253525	A	SST	タングステンカーバイド	2000	3.2 (32, 460)	Chromex/Maxlife	インレット/アウトレット 1-1/2 インチトライクランプ	18
253570	A	SST	タングステンカーバイド	2000	3.2 (32, 460)	Chromex/Maxlife	インレット: 1-1/2 インチ npt アウトレット: 1 インチ npt	18

接液部品: 炭素鋼、ステンレス鋼、レザー、PTFE、
超高分子量ポリエチレン (UHMWPE)、
タングステンカーバイド


警告

次の警告は、この機器のセットアップ、使用、接地、メンテナンスおよび修理のためのものです。感嘆符のシンボルは一般的な警告を、危険シンボルは手順自体の危険性を知らせます。これらの警告を参照してください。追加の、製品特有の警告は、この取扱説明書の本文の中の適切な箇所に記載されています。

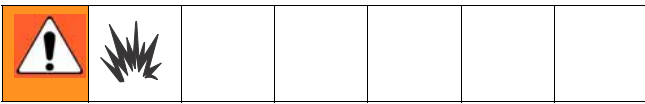
 警告	
	<p>火災、爆発の危険</p> <p>作業場での、溶剤や塗料の気体のような、可燃性の気体は、火災や爆発の原因となることがあります。火災と爆発を防止するために：</p> <ul style="list-style-type: none"> • 十分換気された場所でのみ使用するようにしてください。 • 表示灯やタバコの火、懐中電灯および樹脂製シート（静電アークが発生する恐れのあるもの）など着火源はすべて取り除きます。 • 溶剤、ボロ巾やガソリンなど、不要な物を作業場に置かないでください。 • 引火性の気体が充満している場所で、電源プラグの抜き差しや電気スイッチのオン / オフは行わないでください。 • 作業場にあるすべての装置を接地してください。接地手順を参照してください。 • 接地されたホースだけを使用してください。 • ガンは、缶に向けて引き金を引く場合、接地された缶の縁にしっかりと当てます。 • 静電気火花が生じたり、またはお客様が電気ショックを感じた場合は、操作を直ちに停止してください。問題を特定し、解決できるまでは、機器を使用しないでください。 • 作業場には消火器を置いてください。
	<p>加圧された装置による危険</p> <p>ガン / 調剤バルブ、漏れ口、または破裂した構成部品から噴出した液体が目または皮膚に飛び散った場合は、深刻なけがの原因になります。</p> <ul style="list-style-type: none"> • お客様がスプレー噴射を止める際は、機器の清掃、点検、整備の前に、取扱説明書の圧力開放に従ってください。 • 装置を運転する前に、液体の流れるすべての接続箇所をよく締め付けてください。 • ホース、チューブ、および結合部は毎日点検してください。消耗または破損した部品は直ちに交換してください。
	<p>装置の誤用による危険</p> <p>装置を誤って使用すると、死亡事故または重大な人身事故を招くことがあります。</p> <ul style="list-style-type: none"> • 疲労しているとき、薬物を服用しているとき、飲酒状態のときには装置を操作しないでください。 • システム内で耐圧または耐熱定格が最も低い成分の最大作動圧力または最高作動温度を超えないようにしてください。すべての機器取扱説明書の技術データを参照してください。 • 装置の接液部品に適合する液体または溶剤を使用してください。すべての機器取扱説明書の技術データを参照してください。液体および溶剤製造元の警告も参照してください。お客様の材料について全ての情報が必要な場合、ディーラー又は小売業者からMSDS フォームを要求してください。 • 毎日、装置を点検してください。消耗または破損した部品は、純正の、製造者の交換部品のみを使用して、速やかに修理または交換してください。 • 装置は変更または改造を行わないでください。 • 装置を定められた用途以外に使用しないでください。詳しくは販売代理店にお問い合わせください。 • ホースおよびケーブルを車両の通行する路面、鋭角のある物体、可動部品、加熱した表面などに近づけないでください。 • ホースをねじったり、過度に曲げたり、ホースを引っ張って装置を引き寄せたりしないでください。 • 子供や動物は作業場に近づけないでください。 • 適用される安全に関するすべての法令に従ってください。

 警告	
	<p>可動部品の危険</p> <p>可動部品により指や身体の一部を挟んだり、切断したりする可能性があります。</p> <ul style="list-style-type: none"> • 可動部品に近づけないでください。 • 保護ガードまたはカバーを外したまま装置を運転しないでください。 • 圧力がかかった機器は、警告なしに起動することがあります。機器を確認、移動、整備する前に、本マニュアルの圧力開放に従ってください。電源またはエア供給接続を外します。
	<p>有毒な液体または気体による危険</p> <p>有毒な液体や蒸気が目に入ったり、皮膚に付着したり、それらを吸込んだり、飲み込んだりすると、重傷を負ったり死亡したりする危険があります。</p> <ul style="list-style-type: none"> • MSDS（材料安全データシート）をご参照の上、ご使用の液体の危険性について確認するようにしてください。 • 有毒な液体は保管用として許可された容器に保管し、廃棄する際には適用される基準に従ってください。 • スプレーあるいは器具の清掃時には、必ず不浸透性の手袋を嵌めてください。
	<p>作業者の安全保護具</p> <p>目の怪我、有毒ガスの吸入、火傷及び聴力傷害等の重大な人身事故を避けるため、装置の運転、修理を行う時、又は作業場所にいる時には適切な保護具を着用する必要があります。器具には下記のものが含まれていますが、さらに他のものを使用することもできます。</p> <ul style="list-style-type: none"> • 保護メガネ • 液体および溶剤メーカーが推奨する作業衣および防毒マスク • 手袋 • 耳栓

修理

- 
 ポンプアセンブリの点検をするには、説明書 311211 を参照してください。
- エアモーターの点検をするには、説明書 311238 を参照してください。
- 油圧モーターの点検をするには、説明書 308330 を参照してください。

接地



装置は必ず接地するようにしてください。接地を行えば、蓄積した静電気または回路短絡による電流を配線を通して逃がし、静電気ショックや感電の危険を減らすことができます。

ポンプ：モーターの接地ネジ (Z) およびロックワッシャを使用して接地線 244524 (Y) を取り付けます。ネジを固く締めます。接地ワイヤの另一端を大地アースに接続してください。図 .1 を参照のこと。

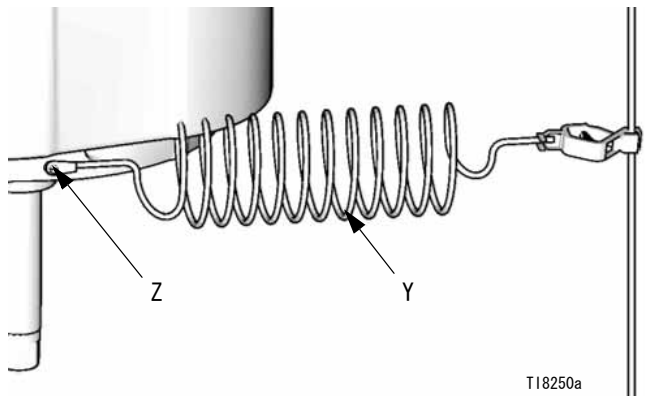


図 .1

エアおよび液体ホース：接地の連続性を確保するため、最長合計 500 フィート (150 m) までの導電性ホースのみ使用してください。ホースの電気抵抗をチェックします。接地の全抵抗が 29 メガオームを超える場合は、即座にホースを交換します。

エアコンプレッサ：製造元の推奨に従ってください。

油圧駆動源：製造元の推奨に従ってください。

サージタンク：接地線およびクランプを使用します。

スプレーガン：正しく接地された液体ホースおよびポンプへの接続によって接地します。

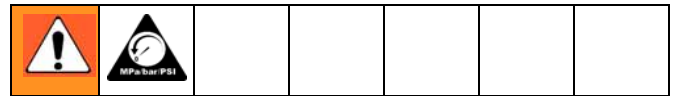
液体供給容器：ご使用の地域の法令に従ってください。

スプレー作業を行う対象：ご使用の地域の法令に従ってください。

洗浄時には溶剤缶を使用する：ご使用の地域の法令に従ってください。接地済みの場所に置かれた導電性の金属缶のみを使用します。容器は、接地の連続性を妨げる紙や段ボールのような導電性でない素材が敷かれた場所には置かないでください。

洗浄または圧力開放時に接地の連続性を確保するには：スプレーガンの金属部分 (T) を容器の接地側に向けてしっかりと持って、ガンの引き金を引きます。

圧力開放



- 引き金をロックします。
- エア駆動ポンプのみ**：流出タイプ・マスターエアバルブを閉じます。
油圧駆動ポンプのみ：最初に油圧供給ラインバルブを閉め、その後に戻りラインバルブを閉めます。
- 引き金のセーフティロックを外します。
- 接地した金属缶に向けてガンの金属部分をしっかりと接触させます。ガンの引き金を引いて圧力を開放します。
- 引き金のセーフティロックを掛けます。
- 排出物を受ける廃液缶を用意して、システムのすべての液体排出バルブを開きます。スプレーを再開するまで、ドレンバルブは開いたままにしておいてください。
- 上記の手順を行った後でもスプレーチップまたはホースが詰まっていると感じる場合、または圧力が十分に抜け切っていないと思われる場合には、チップガードのナットかホース口金をゆっくりゆ

るめて、液圧を徐々に逃がします。ホースまたはチップの詰まりを除去してください。

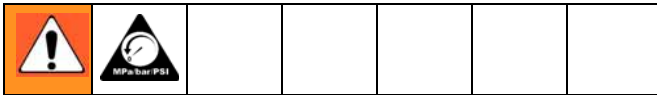
注意

油圧駆動ポンプのみ：油圧システムを遮断する際は、必ず油圧供給ラインバルブを最初に遮断し、その後に戻りライン遮断バルブを閉めて、モーターまたはそのシールに過度の圧力がかかるのを防ぎます。油圧システムを起動する際は、最初に戻りライン遮断バルブを開きます。

下部の切り離し

下部を切り離すには、このページに記載された手順に従ってください。8-11 ページで下部の修理手順を参照してください。電気循環アセンブリ、EPXXXX からポンプを切り離すには、説明書 311594 を参照してください。

設置方法が自立または壁への取り付けのどちらであっても、ポンプ全体を取り付けた状態から外す必要はありません。



1. 圧力を開放します。6 ページの圧力開放を参照のこと。
2. ホースを下部から切り離し、末端に栓をして液体の汚損を防止します。
3. 結合ナット (K) を緩めてカラー (G) を外します。結合ナットをピストンロッド (H) から外します。ロックナット (B) をタイロッド (C) からネジを緩めて外します。下部 (D) をモーター (E) から引き離します。図 .2 および図 .3 を参照のこと。

下部の再接続

結合ロッド (F) およびタイロッド (C) がモーターから切り離された場合、8 ページの「結合ロッドおよびタイロッドのモーターとの再組立て」を参照してください。

1. 結合ナット (K) をピストンロッド (H) に組み付けます。
2. 下部 (D) をモーター (E) の方に向けます。タイロッド (C) 上に下部の位置を決めます。タイロッドのネジに滑剤を塗ります。タイロッドロックナット (B) をタイロッドにはめてネジで締め付けます。ロックナットを締めて 68-75 N・m (50-55 フィート・ポンド) のトルクを与えます。

3. カラー (G) を結合ナット (K) に挿入します。結合ナットをピストンロッド (H) にはめて締め、122-135 N・m (90-100 フィート・ポンド) のトルクを与えます。
4. ポンプをシステム内に再取り付けする前に洗浄して試験をします。ホースを接続してポンプを洗浄します。ポンプに圧力が掛けられている間に、スムーズな操作と漏れのないことをチェックします。システム内に再取り付けする前に、必要に応じて調整または修理を行います。運転する前に、ポンプの接地線を再接続します。

**NXT ポンプ
説明図**

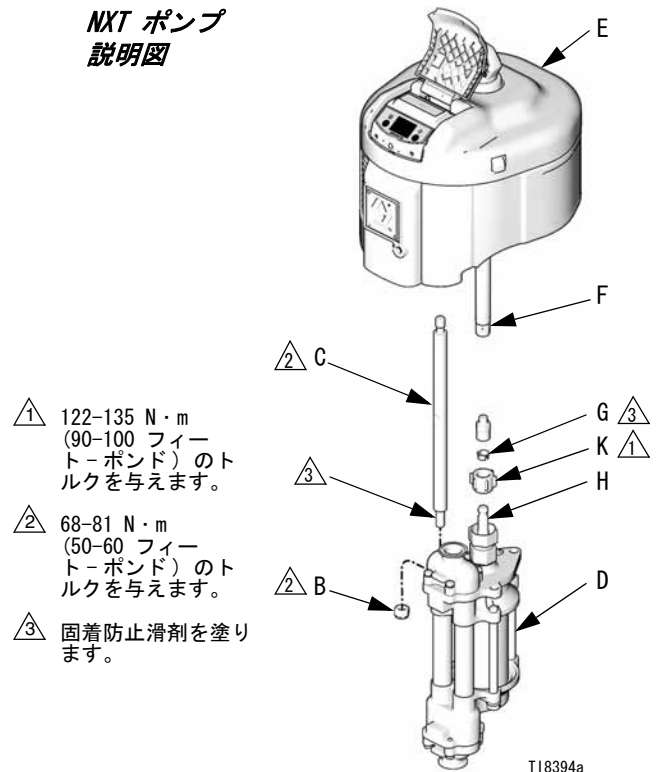
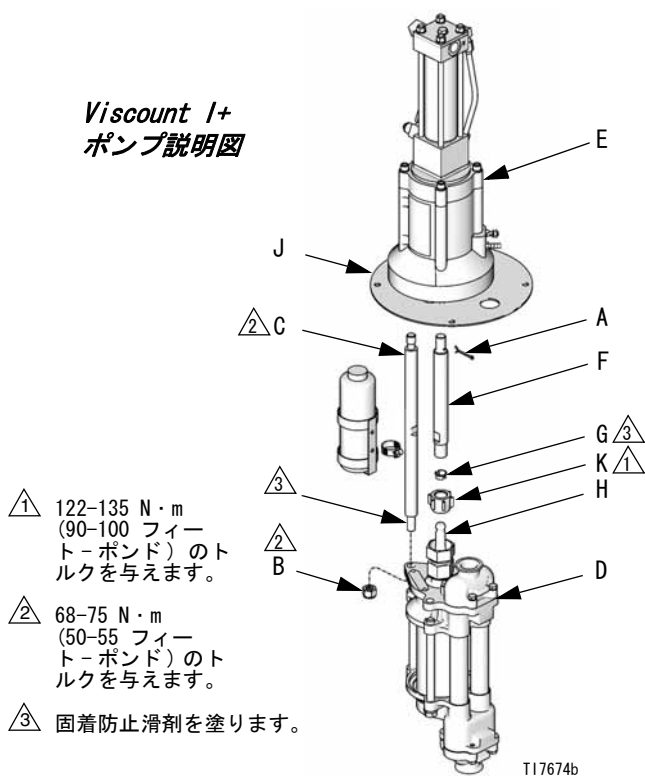


図 .2

Viscount I+
ポンプ説明図



- ① 122-135 N・m (90-100 フィート-ポンド) のトルクを与えます。
- ② 68-75 N・m (50-55 フィート-ポンド) のトルクを与えます。
- ③ 固着防止滑剤を塗ります。

5. カラー (G) を挿入して結合ロッド (F) に結合ナット (K) をはめて締め、122-135 N・m (90-100 フィート-ポンド) のトルクを与えます。
6. アダプタ板 (J) をモーター (E) に保持しているネジに、20-23 N・m (15-17 フィート-ポンド) のトルクを与えます。タイロッド ロックナット (B) に 68-75 N・m (50-55 フィート-ポンド) のトルクを与えます。

下部の切り離しをしないスロートパッキング交換

下部の全体点検の一部としてスロートパッキングの交換をするには、9 ページを参照してください。

スロートパッキング キットが使用できます。21 ページを確認後ご注文ください。スロートパッキング キットの付属部品は、たとえば (19+) のように、シンボルのマークが付いています。最良の結果を得るため、キットに含まれる部品は全部使用してください。

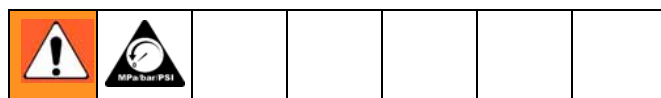
図. 3

結合ロッドおよびタイロッドのモーターとの再組立て

この手順は、結合ロッド (F) およびタイロッド (C) がモーターから切り離された場合に使用して、モーターシャフトがピストンロッドと正しく 1 列に並んでいるのを確実にします。

1. Viscount I+ ポンプ上のモーター (E) にアダプタ板 (J) を保持しているネジを緩めますが、抜かないでください。図. 3 を参照のこと。
2. タイロッド (C) をアダプタ板 (J) にねじ込み、68-75 N・m (50-55 フィート-ポンド) のトルクを与えます。Viscount I+ ポンプ上でタイロッドをモーターのベースにあるネジを切った穴にはめます。
3. モーターシャフトの下端の空洞をグリースで満たします。結合ロッド (F) をモーターシャフトの中に、ピンホールが揃うまでねじ込みます。Viscount I+ ポンプ上で、ピン (A) を、結合端から最初の穴に取り付けます。
4. 下部 (D) をタイロッド (C) と合わせてゆっくりタイロッド ロックナット (B) を取り付けます。

1. 可能な場合、ポンプを洗浄します。
2. ポンプを行程の中程で停止させます。
3. エアまたは油圧液の供給を遮断します。
4. 結合ナット (K) をピストンロッド (H) からネジを緩めて外します。ナットおよびカラー (G) をピストンロッドに付けます。図. 2 を参照のこと。
5. ポンプを行程の下端の方にゆっくり回転させます。



6. 圧力を開放します。6 ページの圧力開放を参照のこと。
 7. モーターシャフトを持ち上げて結合ナット (K) およびカラー (G) を取り外します。図. 2 および図. 3 を参照のこと。
 8. パッキンナット (21) を緩めます。図. 8 を参照のこと。
- パッキンナットを取り付けたままにしますが、緩めてください。
9. スロートカートリッジ (35) を緩めて外します。PTFE Oリング (36) を外します。図. 8 を参照のこと。
 10. グランド (19、26) およびパッキング (20、25) を外します。

- スロートパッキングおよびグランドに滑剤を塗ります。1 個の雄グランド (19+) を取り付けて、以下の 5 個の V パッキングを縁を下に向けて取り付けます。1 個の UHMWPE (20+)、1 個のレザー (25+)、UHMWPE、レザー、UHMWPE。雌グランド (26+) を取り付けます。以下の 3 個の V パッキングを縁を下に向けて取り付けます。UHMWPE、レザー、UHMWPE。残りの雄グランド (19+) を取り付けます。パッキンナット (21) を取り付けて指で締め付けます。図 . 8 を参照のこと。



ピストンロッド (17) の表面を点検します。ピストンロッドに擦り傷が付いていたら交換します。

- スロートカートリッジ (35) に O リング (36+) を取り付けます。スロートカートリッジのネジに滑剤を塗り、カートリッジを上部のポンプハウジング (1) にねじ込みます。スロートカートリッジに 135 N・m (100 フィート-ポンド) のトルクを与えます。
- パッキンナット (21) を固く締めてナットを更に約 1/4 回転回します。トルクレンチがあれば、パッキンナットを 40 N・m (30 フィート-ポンド) に締め付け、その後、緩めてから 20-27 N・m (15-20 フィート-ポンド) に再度締め付けます。
- 結合ナット (K) およびカラー (G) をピストンロッド (H) にはめてネジを締め付けます。197-203 N・m (145-150 フィート-ポンド) にトルクを与えます。図 . 2 を参照のこと。
- Viscount I+ ポンプの上で、ピン (A) を再度取り付けます。必要に応じて、油圧供給源に再度取り付け、ポンプを行程の中程に移します。結合端から最初の穴にピンを取り付けます。

修理キット

各ポンプサイズに対しポンプシールキットが使用できます。スロートパッキングキットも使用できます。19 ページを確認後ご注文ください。

ポンプシールキットで供給される部品には、たとえば (2*) のように、テキストおよび図面にアスタリスクのマークが付いています。スロートパッキングキットの付属部品は、たとえば (19+) のように、シンボルのマークが付いています。最良の結果を得るため、キットに含まれる部品は全部使用してください。

下部の分解

- 6 ページに説明されているようにモーターからポンプを取り外します。図 . 7 も参照のこと。
- インレット多岐管 (18) を万力で固定します。
- パッキンナット (21) およびカートリッジ (35) を、外さずに緩めます。図 . 7 を参照のこと。

- 4 本の押さえネジ (9) およびワッシャ (8) をアウトレット多岐管 (22) から取り外します。
- アウトレット多岐管 (22)、ボール (23)、シート (24) およびガスケット (7) を取り外します。
- 3 本のシリンダボルト (13) およびロックワッシャ (14) を取り外します。アウトレットハウジング (16) を液体チューブ (3)、シリンダ (1) およびピストンアセンブリ (17、10、11、12、39) と一緒に持ち上げます。
- スロートカートリッジ (35) および O リング (36) を外します。
- グランド (19、26) およびパッキング (20、25) を外します。
- チューブ (3) およびシリンダ (1) をインレットハウジング (15) から外します。ピストンアセンブリをシリンダから引き抜きます。
- インレット多岐管 (18) を万力から外します。
- 4 本の押さえネジ (9) およびワッシャ (8) をインレット多岐管 (18) から外します。マイナスドライバを使用してインレットハウジング (15) およびインレット多岐管 (18) の間に挿し込んでこれらを引き離します。



インテイクシート (6) には圧力開放バルブ (V) が含まれます。このシートは、表示された箇所に正確に位置させる必要があります (図 . 7 で示されているように左側) 案内書としてインレットハウジングに鑄込まれたテキストを使用します。

- ボール (5)、インテイクシート (6) および 34) およびガスケット (7) を取り外します。
- シート (6) 内の圧力開放バルブを点検して詰っていないことを確認します。バルブのボールを上から押し下げて、ボールおよびスプリングが自由に動くかどうか調べます。図 . 4 を参照のこと。

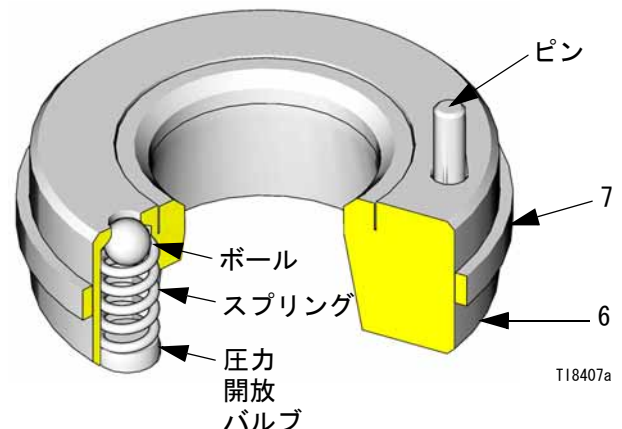


図 . 4

注意

シート (6) 内の圧力開放バルブが詰っていたり、物で一杯になっていたりした場合、シートを適当な溶剤に浸します。全ての残留物がボールおよびシートエリアから一掃されていることを確認します。

開放バルブが、ボールおよびスプリングが自由に動くように完全に清掃することができない場合、シート (6) を交換します。



14. ピストンナット (12) のフラット部を万力で固定します。ロッド (17) をナットおよびスペーサからネジを緩めて外します。ピストン (10) を分解してシール (11) を外します。

部品の清掃および点検

適合溶剤中のすべての部品を清掃します。すべての部品を摩耗または破損がないか点検します。修理キットを使用する場合、キット内の新しい部品を使用して、交換した古い部品は捨ててください。必要に応じて他の部品も交換します。摩耗したり破損した部品は、ポンプの性能不良を引き起こしたり新しいシールおよびパッキングの早期摩耗の原因になります。

下部の再組立て

1. 半分づつのピストン (10) でパッキング (11) を挟み、パチンと一体化します。図 .8 を参照のこと。
2. ピストンロッド (17) のネジにネジシーリング材 (Loctite® 263 または 2760) を塗布します。ロッドをピストン、パッキングおよびスペーサを通してピストンナット (12) にねじ込みます。ナットに 129-135 N・m (95-100 フィート・ポンド) のトルクを与えます。ご使用前に最低 12 時間は乾燥させてください。
3. 下部のポンプハウジング (11) を上下逆にして、ボール (5) およびガスケット (7*) を取り付けます。

					
コンポーネント破裂災害					
開放バルブシート (6) は、図 .8 に示すように、液体インテイクに取り付ける必要があります。開放バルブはポンプの過圧の危険を低減します。シートは、インレットハウジングのその他の側面に取り付けられている場合、圧力を開放できません。					

4. 開放バルブインテイクシート (6) を、図 .8 に見られるように、下部ハウジング (11) の左側に取り付けます。(下部ハウジングに鑄込まれた文字列により開放バルブシート用の正しい位置を認識できます。) シート上のピン (P) はハウジング上方の内部の方向を指している必要があります。ピンがシートの位置を制限し、通気口 (V) がハウジングの一部によって遮られないことを確実にします。図 .5 を参照のこと。

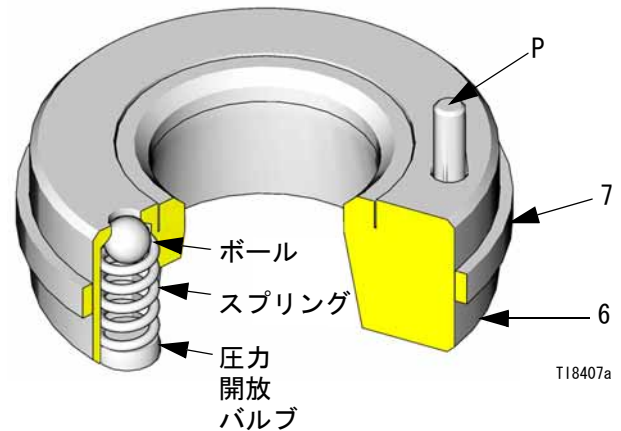




図 .5

5. 開放バルブ (34) の付いていないインレットシートをインレットハウジング (15) の右側に取り付けます。
6. インレット多岐管 (18) をインレットハウジング (15) 上に取り付けます。ロックワッシャ (8) および押さえネジ (9) を取り付けます。34-40 N・m (25-30 フィート・ポンド) にトルクを与えます。図 .8 を参照のこと。
7. インテイク多岐管 (18) を万力で固定します。チューブ (3) が収まっているインレットハウジング (15) の各側面に 1 個の O リング (2*) を取り付けます。チューブの各端の溝に O リング (2*) を入れます。インレットおよびアウトレットの両ハウジング (15 および 16) 内にガスケット (4) を取り付けます。チューブおよびシリンダ (1) を下部ハウジング内に位置させます。

 シート (6 および 34) はリバーシブルではありません。面取りした側がボールに向く必要があります。

 液体チューブ (3) およびシリンダ (4) を所定の位置にセットするにはゴム槌が必要になる場合があります。

8. シリンダ (4) の内側に潤滑剤を塗布します。ピストンアセンブリをシリンダ内に滑り込ませます。ピストンを図 .6 に示すように回します。

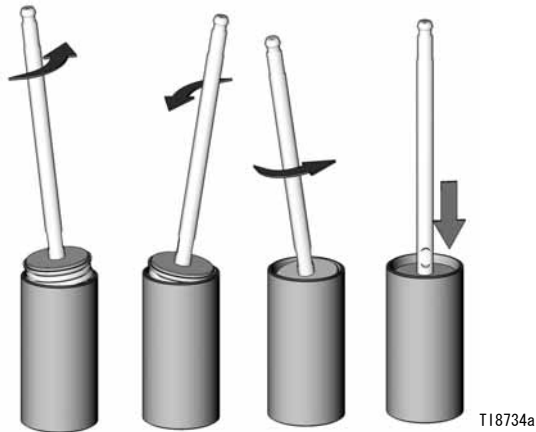


図 .6

9. スロットカートリッジ (35) に O リング (39+) を取り付け、スロットカートリッジをアウトレットハウジング (16) 内にねじ込みます。
10. スロットパッキングおよびグランドに滑剤を塗ります。1 個の雄グランド (19+) を取り付けて、以下の 5 個の V パッキングを縁を下に向けて取り付けます。1 個の UHMWPE (20+)、1 個のレザー (25+)、UHMWPE、レザー、UHMWPE。雌グランド (26+) を取り付けます。以下の 3 個の V パッキングを縁を下に向けて取り付けます。UHMWPE、レザー、UHMWPE。残りの雄グランド (19+) を取り付けます。パッキンナット (21) を取り付けて指で締め付けます。
11. アウトレットハウジング (16) を取り付けます。アウトレットハウジングがチューブおよびシリンダ上に上手く収まらない場合があります。ボルトおよびロックワッシャ (14) をインレットハウジング (15) の方から取り付けます。ボルトをアウトレットハウジング (16) 内に入るように締めると、ボルトはハウジングをチューブおよびシリンダの上にしっかりと引き寄せます。これらのボルトを均等に締め、34-40 N・m (25-30 フィート・ポンド) のトルクを与えます。
12. スロットカートリッジのネジに滑剤を塗り、カートリッジ (35) に 135 N・m (100 フィート・ポンド) のトルクを与えます。
13. パッキンナット (21) を固く締めてナットを更に約 1/4 回転回します。トルクレンチがあれば、パッキンナットを 40 N・m (30 フィート・ポンド) に締め付け、その後、緩めてから 20-27 N・m (15-20 フィート・ポンド) に再度締め付けます。
14. ボール (23)、シート (24) および ガスケット (7*) をアウトレット多岐管 (22) の各端に取り付けます。アウトレットハウジングをアウトレットハウジング (16) 上に取り付けます。ロックワッシャ (8) およびネジ (9) を取り付けて、34-40 N・m (25-30 フィート・ポンド) のトルクを与えます。
-  シート (24) はリバーシブルです。
15. 下部をモーターに再接続します。7 ページを参照のこと。

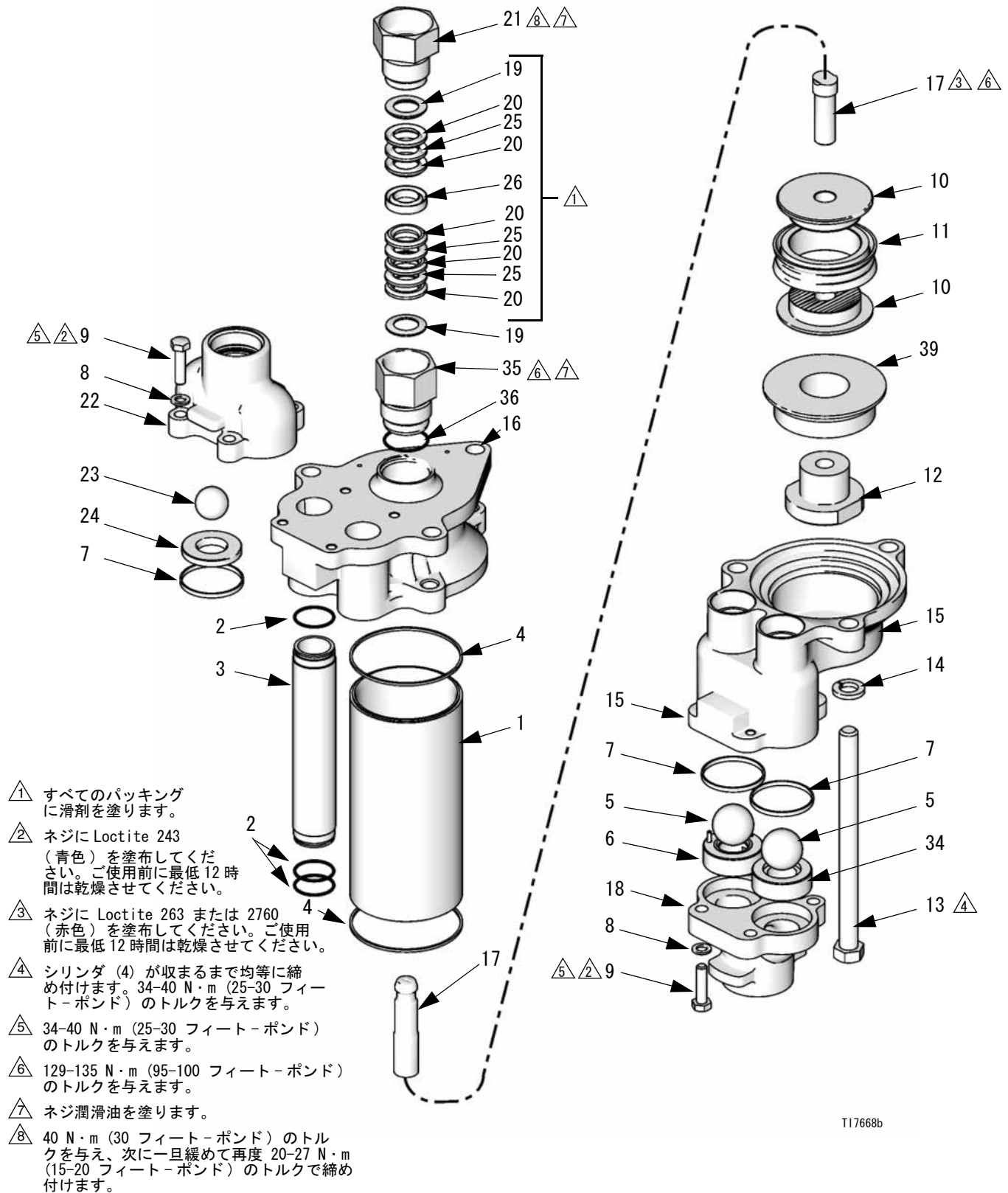


図. 7

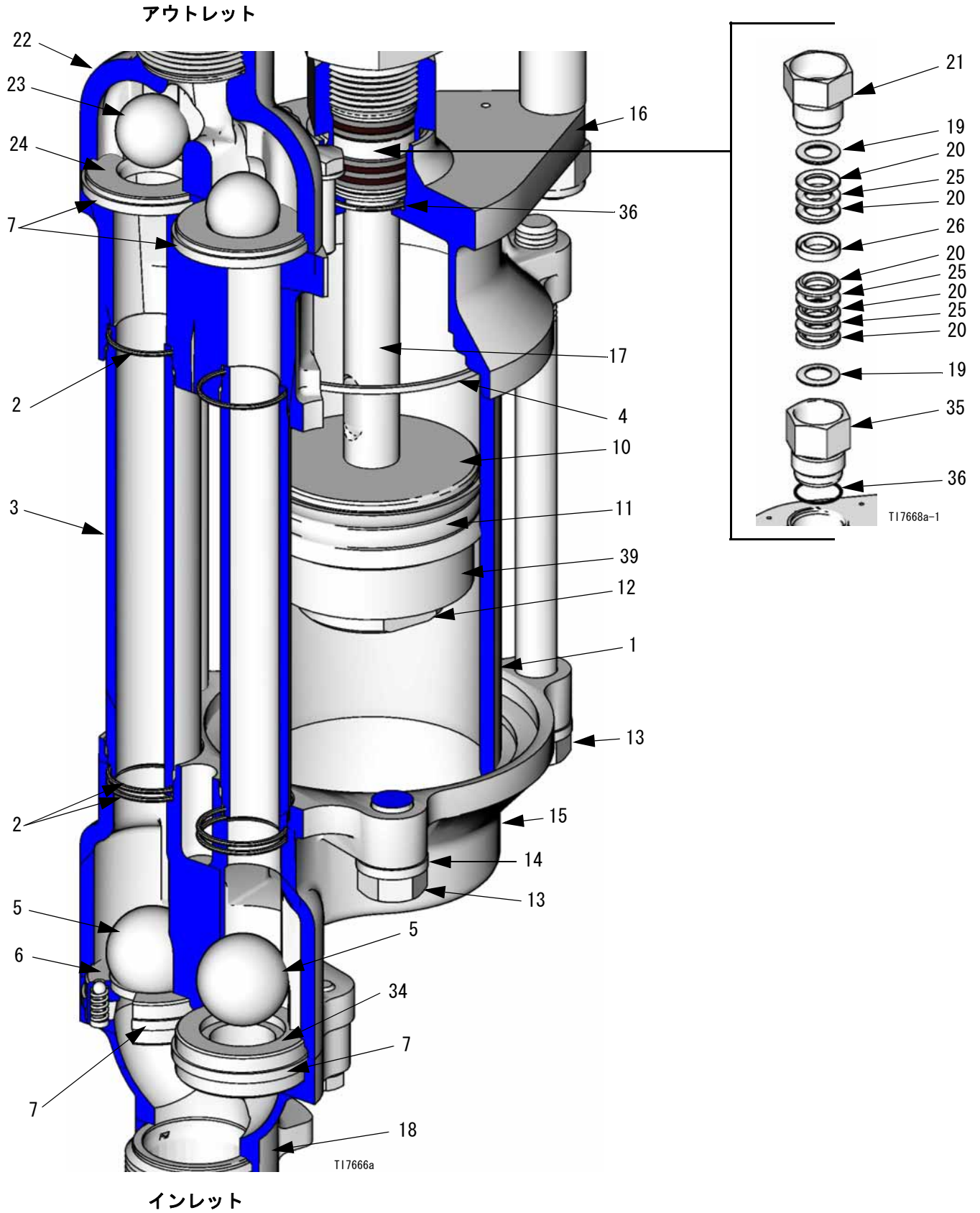


図.8

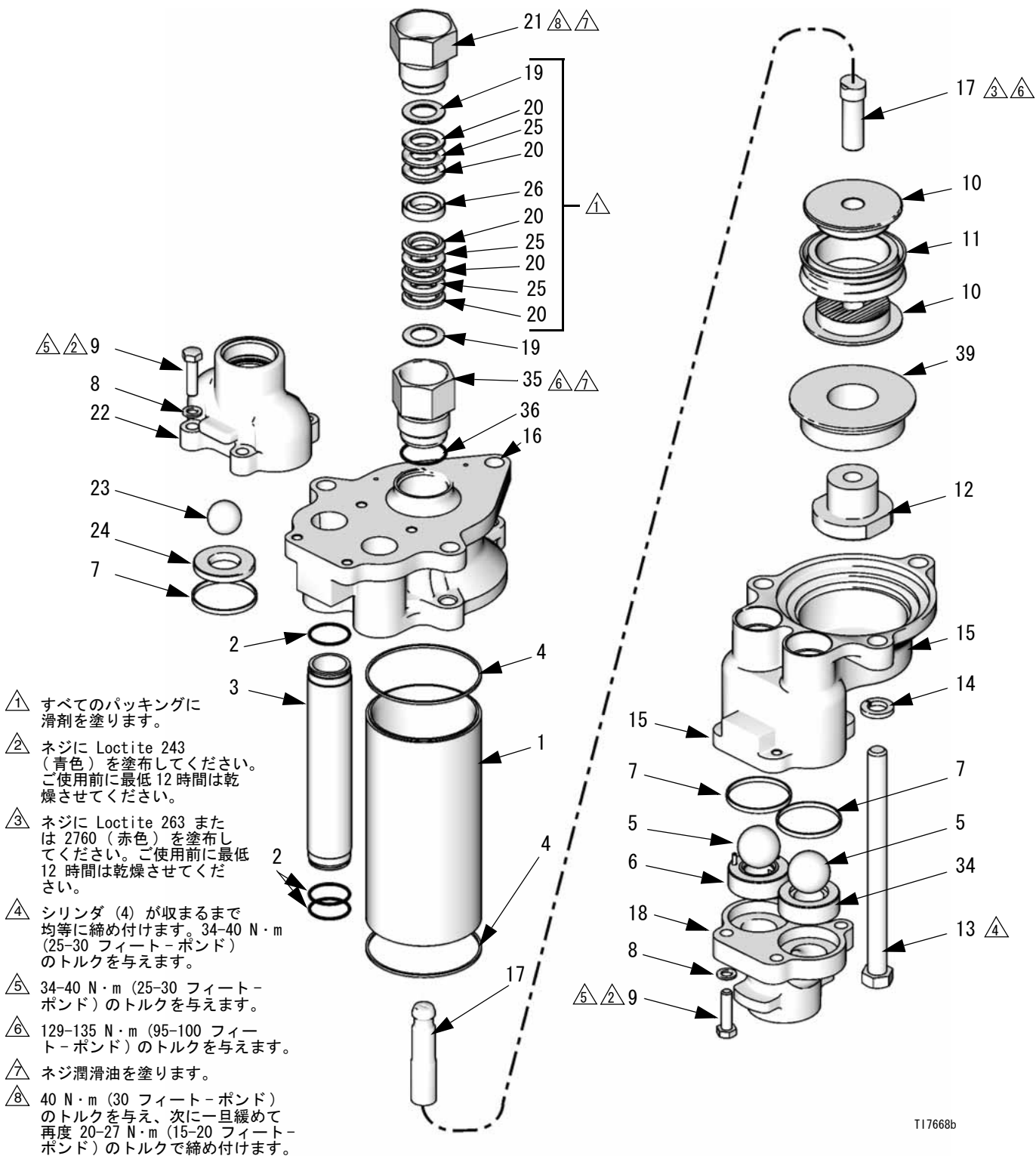
下部の部品

750cc 下部部品リスト。15 ページを参照のこと。

1000cc 下部部品リスト。16 ページを参照のこと。

1500cc 下部部品リスト。17 ページを参照のこと。

2000cc 下部部品リスト。18 ページを参照のこと。



T17668b

750cc 下部

部品番号 289366、シリーズ A、ステンレス鋼

参照番号	部品番号	部品	数量
1	183049	CYLINDER, pump, sst	1
2*	108526	PACKING, o-ring; PTFE	6
3	183085	TUBE, fluid; sst	2
4*	181875	GASKET, cylinder; UHMWPE	2
5	101968	BALL, intake; 1.25 in. dia; sst	2
6	253483	SEAT, intake valve, with relief valve; sst	1
7*	181877	GASKET, seat, valve; UHMWPE	4
8	111003	WASHER, flat; 8.4 mm; sst	8
9	112084	CAPSCREW, hex hd; M8 x 1.25 x 25; sst	8
10	183081	PISTON; 2.5 in.; sst	2
11*	181680	PACKING, piston; 2.5 in.; UHMWPE	1
12	108528	NUT, piston; hex hd; sst	1
13	108523	CAPSCREW, hex hd; 9/16-12 unc x 7.5 in.; sst	3
14	108525	LOCKWASHER, spring; 9/16 in.; sst	3
15	181905	HOUSING, inlet; sst	1
16	192512	HOUSING, outlet; sst	1
17	16A462	ROD, piston; sst	1
18	15H663	MANIFOLD, inlet; sst	1
19†	192263	GLAND, male; sst	2
20†	183295	V-PACKING, throat; UHMWPE	5
21	181684	NUT, packing; sst	1
22	15H664	MANIFOLD, outlet; sst	1
23	110259	BALL, outlet; 25 mm (1 in.) dia.; sst	2
24	15H746	SEAT, valve; tungsten carbide	2
25†	120238	V-PACKING, throat; leather	3
26†	192264	GLAND, female; sst	1
34	239865	SEAT, intake valve; sst	1
35	192490	ADAPTER; sst	1
36†	107313	PACKING, o-ring; PTFE	1
37▲	172479	TAG, warning (not shown)	1

▲ 交換の危険性、警告レベル、タグ、カードは無料で手に入ります。

* シール修理キットに含まれる部品（別売り）20 ページを参照のこと。

† 部品は、スロートパッキング修理キット（別売り）に入っています。21 ページを参照のこと。

1000cc 下部

部品番号 253033、シリーズ A、ステンレス鋼
 部品番号 253061、シリーズ A、炭素鋼
 部品番号 253398、シリーズ A、ステンレス鋼
 部品番号 253423、シリーズ A、ステンレス鋼
 部品番号 253520、シリーズ A、ステンレス鋼
 部品番号 253523、シリーズ A、ステンレス鋼
 部品番号 253568、シリーズ A、ステンレス鋼

参照番号	部品	下部								数量
		253033	24E783	253061	253398	253423	253520	253523	253568	
1	CYLINDER, pump, sst	183047	183047		15H452	183047	183047	15H452	15H452	1
	CYLINDER, pump, cst			183032						1
2*	PACKING, o-ring; PTFE	108526	108526	108526	108526	108526	108526	108526	108526	6
3	TUBE, fluid; sst	183085	183085	183085	183085	183085	183085	183085	183085	2
4*	GASKET, cylinder; UMWPE	183094	183094	183094	183094	183094	183094	183094	183094	2
5	BALL, intake; 1.25 in. dia; sst	101968	101968	101968	101968	101968	101968	101968	101968	2
6	SEAT, intake valve, with relief valve; sst	253483	253483	253483	253483	253483	253483	253483	253483	1
7*	GASKET, seat, valve; UHMWPE	181877	181877	181877	181877	181877	181877	181877	181877	4
8	WASHER, flat; 8.4 mm; sst	111003	111003	111003	111003	111003	111003	111003	111003	8
9	CAPSCREW, hex hd; M8 x 1.25 x 25; sst	112084	112084		112084	112084	112084	112084	112084	8
	CAPSCREW, hex hd; M8 x 1.25 x 25; cst			107558						8
10	PISTON; 3 in.; sst	15G883	15G883	15G883	15G883	15G883	15G883	15G883	15G883	2
11*	PACKING, piston; 3 in.; UMWPE	15G886	15G886	15G886	15G886	15G886	15G886	15G886	15G886	1
12	NUT, piston; hex hd; sst	15H989	15H989	15H989	15H989	15H989	15H989	15H989	15H989	1
13	CAPSCREW, hex hd; 9/16-12 unc x 7.5 in.; sst	120199	120199		120199	120199	120199	120199	120199	3
	CAPSCREW, hex hd; 9/16-12 unc x 7.5 in.; cst			120446						3
14	LOCKWASHER, spring; 9/16 in.; sst	108525	108525		108525	108525	108525	108525	108525	3
	LOCKWASHER, spring; 9/16 in.; cst			101333						3
15	HOUSING, inlet; sst	15G770	15G770		15G770	15G770	15G770	15G770	15G770	1
	HOUSING, inlet; cst			15G891						1
16	HOUSING, outlet; sst	15G771	15G771		15G771	15G771	15G771	15G771	15G771	1
	HOUSING, outlet; cst			15G892						1
17	ROD, piston; sst	16A462	16A462	16A462	16A462	16A462	16A462	16A462	16A462	1
18	MANIFOLD, inlet; sst	192259	192259		193205	193205	15H663	15H663	192259	1
	MANIFOLD, inlet; cst			192260						1
19†	GLAND, male; sst	192263	192263	192263	192263	192263	192263	192263	192263	2
20†	V-PACKING, throat; UHMWPE	183295	183295	183295	183295	183295	183295	183295	183295	5
21	NUT, packing; sst	181684	181684	181684	181684	181684	181684	181684	181684	1
22	MANIFOLD, outlet; sst	15G873	15G873		15G874	15G874	15G664	15H664	15G873	1
	MANIFOLD, outlet; cst			181728						1
23	BALL, outlet; 25 mm (1 in.) dia.; sst	110259	110259	110259	110259	110259	110259	110259	110259	2
24	SEAT, valve; tungsten carbide	15H746		15H746	15H746	15H746	15H746	15H746	15H746	2
	SEAT, valve; sst		183095							2
25†	V-PACKING, throat; leather	120238	120238	120238	120238	120238	120238	120238	120238	3
26†	GLAND, female; sst	192264	192264	192264	192264	192264	192264	192264	192264	1
34	SEAT, intake valve; sst	239865	239865	239865	239865	239865	236865	239865	239865	1
35	ADAPTER; sst	192490	192490	192490	192490	192490	192490	192490	192490	1
36†	PACKING, o-ring; PTFE	107313	107313	107313	107313	107313	107313	107313	107313	1
37▲	TAG, warning (not shown)	172479	172479	172479	172479	172479	172479	172479	172479	1
39	SPACER	16D850	16D850	16D850	16D850	16D850	16D850	16D850	16D850	1

▲ 交換の危険性、警告レベル、タグ、カードは無料で手に入ります。

* シール修理キットに含まれる部品（別売り）20 ページを参照のこと。

† 部品は、スロートパッキング修理キット（別売り）に入っています。21 ページを参照のこと。

1500cc 下部

部品番号 253034、シリーズ A、ステンレス鋼
 部品番号 253062、シリーズ A、炭素鋼
 部品番号 253085、シリーズ A、ステンレス鋼
 部品番号 253397、シリーズ A、ステンレス鋼
 部品番号 253521、シリーズ A、ステンレス鋼
 部品番号 253524、シリーズ A、ステンレス鋼
 部品番号 253569、シリーズ A、ステンレス鋼

参照番号	部品	下部								数量
		253034	24E784	253062	253085	253397	253521	253524	253569	
1	CYLINDER, pump, sst	183048	183048		183048	15H453	183048	15H453	15H453	1
	CYLINDER, pump, cst			181900						1
2*	PACKING, o-ring; PTFE	108526	108526	108526	108526	108526	108526	108526	108526	6
3	TUBE, fluid; sst	183085	183085	183085	183085	183085	183085	183085	183085	2
4*	GASKET, cylinder; UMWPE	181876	181876	181876	181876	181876	181876	181876	181876	2
5	BALL, intake; 1.25 in. dia; sst	101968	101968	101968	101968	101968	101968	101968	101968	2
6	SEAT, intake valve, with relief valve; sst	253483	253483	253483	253483	253483	253483	253483	253483	1
7*	GASKET, seat, valve; UHMWPE	181877	181877	181877	181877	181877	181877	181877	181877	4
8	WASHER, flat; 8.4 mm; sst	111003	111003	111003	111003	111003	111003	111003	111003	8
9	CAPSCREW, hex hd; M8 x 1.25 x 25; sst	112084	112084		112084	112084	112084	112084	112084	8
	CAPSCREW, hex hd; M8 x 1.25 x 25; cst			107558						8
10	PISTON; 3.5 in.; sst	15G884	15G884	15G884	15G884	15G884	15G884	15G884	15G884	2
11*	PACKING, piston; 3.5 in.; UMWPE	15G887	15G887	15G887	15G887	15G887	15G887	15G887	15G887	1
12	NUT, piston; hex hd; sst	15H989	15H989	15H989	15H989	15H989	15H989	15H989	15H989	1
13	CAPSCREW, hex hd; 9/16-12 unc x 7.5 in.; sst	120199	120199		120199	120199	120199	120199	120199	3
	CAPSCREW, hex hd; 9/16-12 unc x 7.5 in.; cst			120446						3
14	LOCKWASHER, spring; 9/16 in.; sst	108525	108525		108525	108525	108525	108525	108525	3
	LOCKWASHER, spring; 9/16 in.; cst			101333						3
15	HOUSING, inlet; sst	15G770	15G770		15G770	15G770	15G770	15G770	15G770	1
	HOUSING, inlet; cst			15G891						1
16	HOUSING, outlet; sst	15G771	15G771		15G771	15G771	15G771	15G771	15G771	1
	HOUSING, outlet; cst			15G892						1
17	ROD, piston; sst	16A462	16A462	16A462	16A462	16A462	16A462	16A462	16A462	1
18	MANIFOLD, inlet; sst	192259	192259		192259	193205	15H663	15H663	192259	1
	MANIFOLD, inlet; cst			192260						1
19†	GLAND, male; sst	192263	192263	192263	192263	192263	192263	192263	192263	2
20†	V-PACKING, throat; UHMWPE	183295	183295	183295	183295	183295	183295	183295	183295	5
21	NUT, packing; sst	181684	181684	181684	181684	181684	181684	181684	181684	1
22	MANIFOLD, outlet; sst	15G873	15G873		15G874	15G874	15H664	15H664	15G873	1
	MANIFOLD, outlet; cst			181728						1
23	BALL, outlet; 25 mm (1 in.) dia.; sst	110259	110259	110259	110259	110259	110259	110259	110259	2
24	SEAT, valve; tungsten carbide	15H746		15H746	15H746	15H746	15H746	15H746	15H746	2
	SEAT, valve; sst		183095							2
25†	V-PACKING, throat; leather	120238	120238	120238	120238	120238	120238	120238	120238	3
26†	GLAND, female; sst	192264	192264	192264	192264	192264	192264	192264	192264	1
34	SEAT, intake valve; sst	239865	239865	239865	239865	239865	239865	239865	239865	1
35	ADAPTER; sst	192490	192490	192490	192490	192490	192490	192490	192490	1
36†	PACKING, o-ring; PTFE	107313	107313	107313	107313	107313	107313	107313	107313	1
37▲	TAG, warning (not shown)	172479	172479	172479	172479	172479	172479	172479	172479	1
39	SPACER	16D851	16D851	16D851	16D851	16D851	16D851	16D851	16D851	1

▲ 交換の危険性、警告レベル、タグ、カードは無料で手に入ります。

* シール修理キットに含まれる部品（別売り）20 ページを参照のこと。

† 部品は、スロートパッキング修理キット（別売り）に入っています。21 ページを参照のこと。

2000cc 下部

部品番号 253035、シリーズ A、ステンレス鋼
 部品番号 253063、シリーズ A、炭素鋼
 部品番号 253086、シリーズ A、ステンレス鋼
 部品番号 253396、シリーズ A、ステンレス鋼
 部品番号 253522、シリーズ A、ステンレス鋼
 部品番号 253525、シリーズ A、ステンレス鋼
 部品番号 253570、シリーズ A、ステンレス鋼

参照番号	部品	下部								数量
		253035	24E785	253063	253086	253396	253522	253525	253570	
1	CYLINDER, pump, sst	15G882	15G882	15G882	15G882	15H451	15G882	15H451	15H451	1
2*	PACKING, o-ring; PTFE	108526	108526	108526	108526	108526	108526	108526	108526	6
3	TUBE, fluid; sst	183085	183085	183085	183085	183085	183085	183085	183085	2
4*	GASKET, cylinder; UMWPE	15G881	15G881	15G881	15G881	15G881	15G881	15G881	15G881	2
5	BALL, intake; 1.25 in. dia; sst	101968	101968	101968	101968	101968	101968	101968	101968	2
6	SEAT, intake valve, with relief valve; sst	253483	253483	253483	253483	253483	253483	253483	253483	1
7*	GASKET, seat, valve; UHMWPE	181877	181877	181877	181877	181877	181877	181877	181877	4
8	WASHER, flat; 8.4 mm; sst	111003	111003	111003	111003	111003	111003	111003	111003	8
9	CAPSCREW, hex hd; M8 x 1.25 x 25; sst	112084	112084		112084	112084	112084	112084	112084	8
	CAPSCREW, hex hd; M8 x 1.25 x 25; cst			107558						8
10	PISTON; 4 in.; sst	15G885	15G885	15G885	15G885	15G885	15G885	15G885	15G885	2
11*	PACKING, piston; 4 in.; UMWPE	15G888	15G888	15G888	15G888	15G888	15G888	15G888	15G888	1
12	NUT, piston; hex hd; sst	15H989	15H989	15H989	15H989	15H989	15H989	15H989	15H989	1
13	CAPSCREW, hex hd; 9/16-12 unc x 7.5 in.; sst	120199	120199		120199	120199	120199	120199	120199	3
	CAPSCREW, hex hd; 9/16-12 unc x 7.5 in.; cst			120446						3
14	LOCKWASHER, spring; 9/16 in.; sst	108525	108525		108525	108525	108525	108525	108525	3
	LOCKWASHER, spring; 9/16 in.; cst			101333						3
15	HOUSING, inlet; sst	15G770	15G770		15G770	15G770	15G770	15G770	15G770	1
	HOUSING, inlet; cst			15G891						1
16	HOUSING, outlet; sst	15G771	15G771		15G771	15G771	15G771	15G771	15G771	1
	HOUSING, outlet; cst			15G892						1
17	ROD, piston; sst	16A462	16A462	16A462	16A462	16A462	16A462	16A462	16A462	1
18	MANIFOLD, inlet; sst	192259	192259		193205	193205	15H663	15H663	192259	1
	MANIFOLD, inlet; cst			192260						1
19†	GLAND, male; sst	192263	192263	192263	192263	192263	192263	192263	192263	2
20†	V-PACKING, throat; UHMWPE	183295	183295	183295	183295	183295	183295	183295	183295	5
21	NUT, packing; sst	181684	181684	181684	181684	181684	181684	181684	181684	1
22	MANIFOLD, outlet; sst	15G873	15G873		15G874	15G874	15H664	15H664	15G873	1
	MANIFOLD, outlet; cst			181728						1
23	BALL, outlet; 25 mm (1 in.) dia.; sst	110259	110259	110259	110259	110259	110259	110259	110259	2
24	SEAT, valve; tungsten carbide	15H746		15H746	15H746	15H746	15H746	15H746	15H746	2
	SEAT, valve; sst		183095							2
25†	V-PACKING, throat; leather	120238	120238	120238	120238	120238	120238	120238	120238	3
26†	GLAND, female; sst	192264	192264	192264	192264	192264	192264	192264	192264	1
34	SEAT, intake valve; sst	239865	239865	239865	239865	239865	239865	239865	239865	1
35	ADAPTER; sst	192490	192490	192490	192490	192490	192490	192490	192490	1
36†	PACKING, o-ring; PTFE	107313	107313	107313	107313	107313	107313	107313	107313	1
37▲	TAG, warning (not shown)	172479	172479	172479	172479	172479	172479	172479	172479	1
39	SPACER	16D852	16D852	16D852	16D852	16D852	16D852	16D852	16D852	1

▲ 交換の危険性、警告レベル、タグ、カードは無料で手に入ります。

* シール修理キットに含まれる部品（別売り）20 ページを参照のこと。

† 部品は、スロートパッキング修理キット（別売り）に入っています。21 ページを参照のこと。



A series of horizontal lines for writing, consisting of 20 evenly spaced lines that span the width of the page.

ポンプシールキット

ポンプシール修理キット 289548 ポンプ PTFE シール変換キット 289549

下部モデル 289366

部品番号	部品	数量
181877	GASKET, seat, valve	4
108526	PACKING, o-ring	6
181875	SEAL, gasket, cylinder	2
181680	PACKING, piston, 2.5 in., UHMWPE (Kit 289548)	1
187761	PACKING, piston, 2.5 in., PTFE (Kit 289549)	1

ポンプシール修理キット 277360 ポンプ PTFE シール変換キット 277361

下部モデル : 253033, 253061, 253398, 253423, 253520, 253523, 253568

部品番号	部品	数量
181877	GASKET, seat, valve	4
108526	PACKING, o-ring	6
183094	GASKET, cylinder	2
15G886	PACKING, piston, 3 in., UHMWPE (Kit 277360)	1
15H467	PACKING, piston, 3 in., PTFE (Kit 277361)	1

ポンプシール修理キット 277362 ポンプ PTFE シール変換キット 277363

下部モデル : 253034, 253062, 253085, 253397, 253521, 253524, 253569

部品番号	部品	数量
181877	GASKET, seat, valve	4
108526	PACKING, o-ring	6
181876	GASKET, cylinder	2
15G887	PACKING, piston, 3.5 in., UHMWPE (Kit 277362)	1
15H468	PACKING, piston, 3.5 in., PTFE (Kit 277363)	1

ポンプシール修理キット 277358 ポンプ PTFE シール変換キット 277359

下部モデル : 253035, 253063, 253086, 253396, 253522, 253525, 253570

部品番号	部品	数量
181877	GASKET, seat, valve	4
108526	PACKING, o-ring	6
15G881	SEAL, gasket, cylinder	2
15G888	PACKING, piston, 4 in., UHMWPE (Kit 277358)	1
15H469	PACKING, piston, 4 in., PTFE (Kit 277359)	1

スロートパッキングキット

スロートパッキングキット 239868

レザースロートパッキング付き。
750cc 下部付きポンプ用。

部品番号	部品	数量
192264	GLAND, female	1
183294	PACKING, vee, leather	8
192263	GLAND, male	2
107313	PACKING, o-ring	1

スロートパッキングキット 239872

レザーおよび UHMWPE スロートパッキング付き。
750cc 下部付きポンプ用。

部品番号	部品	数量
192264	GLAND, female	1
183295	PACKING, vee, uhmwpe	5
183294	PACKING, vee, leather	3
192263	GLAND, male	2
107313	PACKING, o-ring	1

スロートパッキングキット 239866

PTFE レザースロートパッキング付き。
750cc、1000cc、1500cc、2000cc
下部付きポンプ用。

部品番号	部品	数量
192264	GLAND, female	1
183352	PACKING, vee, ptfe	8
192263	GLAND, male	2
107313	PACKING, o-ring	1

スロートパッキングキット 277356

レザースロートパッキング付き。
1000cc、1500cc、2000cc 下部付きポンプ用。

部品番号	部品	数量
192264	GLAND, female	1
120238	PACKING, vee, leather	8
192263	GLAND, male	2
107313	PACKING, o-ring	1

スロートパッキングキット 277357

レザーおよび UHMWPE スロートパッキング付き。
1000cc、1500cc、2000cc 下部付きポンプ用。

部品番号	部品	数量
192264	GLAND, female	1
183295	PACKING, vee, uhmwpe	5
120238	PACKING, vee, leather	3
192263	GLAND, male	2
107313	PACKING, o-ring	1

スロートパッキングキット 24C405

UHMWPE および PTFE スロートパッキング付き。
750cc、1000cc、1500cc、2000cc 下部付きポンプ用。

部品番号	部品	数量
192264	GLAND, female	1
183295	PACKING, vee, uhmwpe	5
183352	PACKING, vee, ptfe	3
192263	GLAND, male	2
107313	PACKING, o-ring	1

Graco Standard Warranty

Graco warrants all equipment referenced in this document which is manufactured by Graco and bearing its name to be free from defects in material and workmanship on the date of sale to the original purchaser for use. With the exception of any special, extended, or limited warranty published by Graco, Graco will, for a period of twelve months from the date of sale, repair or replace any part of the equipment determined by Graco to be defective. This warranty applies only when the equipment is installed, operated and maintained in accordance with Graco's written recommendations.

This warranty does not cover, and Graco shall not be liable for general wear and tear, or any malfunction, damage or wear caused by faulty installation, misapplication, abrasion, corrosion, inadequate or improper maintenance, negligence, accident, tampering, or substitution of non-Graco component parts. Nor shall Graco be liable for malfunction, damage or wear caused by the incompatibility of Graco equipment with structures, accessories, equipment or materials not supplied by Graco, or the improper design, manufacture, installation, operation or maintenance of structures, accessories, equipment or materials not supplied by Graco.

This warranty is conditioned upon the prepaid return of the equipment claimed to be defective to an authorized Graco distributor for verification of the claimed defect. If the claimed defect is verified, Graco will repair or replace free of charge any defective parts. The equipment will be returned to the original purchaser transportation prepaid. If inspection of the equipment does not disclose any defect in material or workmanship, repairs will be made at a reasonable charge, which charges may include the costs of parts, labor, and transportation.

THIS WARRANTY IS EXCLUSIVE, AND IS IN LIEU OF ANY OTHER WARRANTIES, EXPRESS OR IMPLIED, INCLUDING BUT NOT LIMITED TO WARRANTY OF MERCHANTABILITY OR WARRANTY OF FITNESS FOR A PARTICULAR PURPOSE.

Graco's sole obligation and buyer's sole remedy for any breach of warranty shall be as set forth above. The buyer agrees that no other remedy (including, but not limited to, incidental or consequential damages for lost profits, lost sales, injury to person or property, or any other incidental or consequential loss) shall be available. Any action for breach of warranty must be brought within two (2) years of the date of sale.

GRACO MAKES NO WARRANTY, AND DISCLAIMS ALL IMPLIED WARRANTIES OF MERCHANTABILITY AND FITNESS FOR A PARTICULAR PURPOSE, IN CONNECTION WITH ACCESSORIES, EQUIPMENT, MATERIALS OR COMPONENTS SOLD BUT NOT MANUFACTURED BY GRACO. These items sold, but not manufactured by Graco (such as electric motors, switches, hose, etc.), are subject to the warranty, if any, of their manufacturer. Graco will provide purchaser with reasonable assistance in making any claim for breach of these warranties.

In no event will Graco be liable for indirect, incidental, special or consequential damages resulting from Graco supplying equipment hereunder, or the furnishing, performance, or use of any products or other goods sold hereto, whether due to a breach of contract, breach of warranty, the negligence of Graco, or otherwise.

FOR GRACO CANADA CUSTOMERS

The Parties acknowledge that they have required that the present document, as well as all documents, notices and legal proceedings entered into, given or instituted pursuant hereto or relating directly or indirectly hereto, be drawn up in English. Les parties reconnaissent avoir convenu que la rédaction du présente document sera en Anglais, ainsi que tous documents, avis et procédures judiciaires exécutés, donnés ou intentés, à la suite de ou en rapport, directement ou indirectement, avec les procédures concernées.

Graco Information

For the latest information about Graco products, visit www.graco.com.

TO PLACE AN ORDER, contact your Graco distributor or call to identify the nearest distributor.

Phone: 612-623-6921 **or Toll Free:** 1-800-328-0211 **Fax:** 612-378-3505

*All written and visual data contained in this document reflects the latest product information available at the time of publication.
Graco reserves the right to make changes at any time without notice.*

取扱説明書原文の翻訳。This manual contains Japanese. MM 311690

Graco Headquarters: Minneapolis

International Offices: Belgium, China, Japan, Korea

GRACO INC. P.O. BOX 1441 MINNEAPOLIS, MN 55440-1441

Copyright 2006, Graco Inc. is registered to ISO 9001

www.graco.com

Revised 02/2011